

NÁVOD

FlexiTEMP® 60

Plášťové odporové a termoelektrické snímače teploty



- Měřicí odpor 1× / 2× Pt100, termočlánek 1× / 2× / 3× "J", "K", "N", "T".
- Měřicí rozsah -200 až +700 °C (Pt100), -200 až +800 °C ("J"), -200 až +1300 °C ("K", "N"), -200 až +350 °C ("T").
- Třída přesnosti A, B dle ČSN EN 60751, 1, 2, 3 dle ČSN EN 60584-1.
- Materiál pláště čidla nerezová ocel 1.4541, 1.4404, Inconel 600, Nicrobell/Pyrosil.
- Průměr pláště od 1 do 6 mm.
- Volitelná jmenovitá délka L: 0,1 až 50 m.
- Rychlá reakce na změnu teploty.
- Ohebný stonek snímače.
- Volitelné provedení studeného konce s volnými vývody, napojeným vedením, plochým konektorem, LEMO konektorem, přírubkou a hlavicí MA.
- Jiskrová bezpečnost:
(Ex) II 1/2G Ex ia IIC T6...Tx°C Ga/Gb,
(Ex) II 1/2D Ex ia IIIC T20085°C...T200X°C Da/Db.

Obsah

1. Obecné pokyny a informace.....	3	5. Parametry výrobku.....	10
1.1 Použité symboly	3	5.1 Technické parametry.....	10
1.2 Bezpečnostní upozornění a varování.....	3	5.2 Provozní podmínky	11
1.3 Rozsah dodávky.....	3	5.3 Metrologické parametry.....	11
1.4 Popis dodávky a balení.....	3	5.4 Doplnující parametry	11
1.5 Skladování	3	5.5 Omezující podmínky pro použití v prostředí s nebezpečným výbuchu	12
1.6 Instalace, obsluha a údržba	3	6. Zkoušky, certifikáty, normy a označení.....	13
1.7 Náhradní díly	3	6.1 Zkoušky a certifikáty.....	13
1.8 Opravy	3	6.2 Normy a nařízení vlády (evropské směrnice).....	13
1.9 Záruka.....	3	6.3 Označení a štítkové údaje	13
2. Ukončení provozu a likvidace	4	7. Objednání	14
2.1 Ukončení provozu.....	4	7.1 Objednací tabulka.....	14
2.2 Nakládání s obaly a likvidace.....	4		
3. Popis výrobku.....	5		
3.1 Použití.....	5		
3.2 Popis	5		
3.3 Rozměrové nákresy.....	6		
4. Pokyny pro instalaci, obsluhu a údržbu.....	7		
4.1 Instalace a uvedení do provozu.....	7		
4.2 Obsluha a údržba	9		

1. Obecné pokyny a informace

1.1 Použité symboly



značka varování, pro bezpečné použití je nutné postupovat dle návodu



značka CE osvědčuje shodu výrobku se směrnicemi EU a odpovídajícími nařízeními vlády



výrobek nepatří do komunálního odpadu a podléhá oddělenému sběru



provedení pro prostředí s nebezpečím výbuchu

RTD

odporové čidlo

TC

termoelektrický článek

1.2 Bezpečnostní upozornění a varování



V ČR smí zařízení instalovat pouze kvalifikovaná osoba (min. osoba znalá dle § 5 vyhlášky č. 50/1978 Sb.) po seznámení s tímto návodem.

Snímače teploty musí být napájeny z bezpečného zdroje napětí splňujícího požadavky normy ČSN EN 61010-1 a musí být instalovány v souladu s národními požadavky a normami zajišťujícími bezpečnost.

Výrobek nesmí být používán jinak než v souladu s tímto návodem. Při použití snímače s převodníkem respektujte i požadavky návodu k převodníku. Pro zamezení rizika elektrického úrazu nebo požáru nesmí být překročeny maximální provozní parametry snímače.

1.3 Rozsah dodávky

K výrobku se dodává:

- návod na montáž, obsluhu a údržbu
- kalibrační list (jen u snímačů s kalibrací)
- kopie EU certifikátu o přezkoušení typu ATEX (jen u snímačů pro prostředí s nebezpečím výbuchu)

1.4 Popis dodávky a balení

Výrobek je zabalen do ochranného obalu a označen identifikačním štítkem se značkou výstupní kontroly. Výrobek nesmí být při přepravě vystaven přímému dešti, otřesům a rázům.

1.5 Skladování

Výrobky se skladují při teplotě od +5 do +35 °C a při relativní vlhkosti do 80 %, v prostorech, kde je vyloučeno srážení vodních par na výrobcích. Výrobky zde nesmí být vystaveny nárazům, otřesům, ani působení škodlivých par a plynů.

Snímače s vedením izolovaným skelným vláknem musí být skladovány v suchém prostředí.

1.6 Instalace, obsluha a údržba

Při instalaci, uvádění do provozu, obsluze a údržbě dbejte pokynů uvedených v kapitole 4.

1.7 Náhradní díly

Každou kompaktní část výrobku, k jejíž výměně nejsou nutné speciální postupy nebo technologické operace, lze zároveň objednat jako náhradní díl.

1.8 Opravy

Výrobky opravuje výrobce. Do opravy se výrobky zasílají v obalu, který zaručuje tlumení rázů a otřesů a chrání před poškozením během dopravy.

1.9 Záruka

Na výrobek se poskytuje záruka 24 měsíců ode dne dodání uvedeného na dodacím listu. Výrobce ručí za technické a provozní parametry výrobků v rozsahu dle platné dokumentace. Záruční doba je uvedena u jednotlivých položek a běží ode dne převzetí zboží kupujícím nebo od předání přepravci. Reklamace vad se uplatňuje písemně u výrobce v záruční době spolu s reklamovaným výrobkem. Reklamující uvede identifikaci výrobku, číslo dodacího listu a popis závady.

Výrobce neodpovídá za vady způsobené nesprávným skladováním, nesprávným vnějším zapojením, poškozením vnějšími vlivy, zejména působením veličin nepřijatelné velikosti, neodbornou montáží, chybným seřizením, nesprávnou obsluhou nebo běžným opotřebením.

2. Ukončení provozu a likvidace

2.1 Ukončení provozu



Při ukončení provozu odporového nebo termoelektrického snímače, před jeho demontáží – odstraněním, je nezbytné nejdříve přepnout případnou regulační smyčku na manuální provoz, případně provést jiné vhodné opatření, které by zabránilo případným škodám spojeným s ukončením provozu snímače. U snímačů s hlavicí se následně otevře hlavice a odpojí (nebo odstříhnu) připojovací vodiče a snímač se demontuje. U snímačů s elektrickým napájením je možné přistoupit k jejich demontáži až po vypnutí napájecího napětí.

2.2 Nakládání s obaly a likvidace



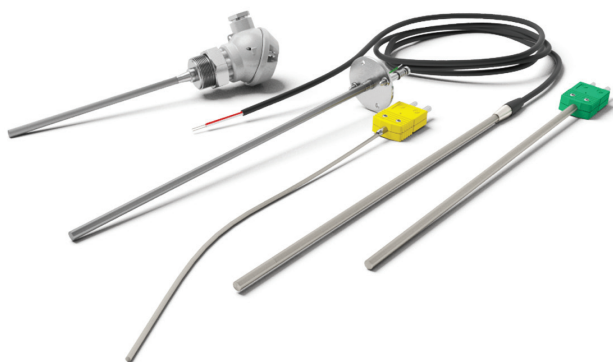
Výrobky neobsahují ekologicky závadné díly. Zničené nebo neopravitelně poškozené snímače se likvidují následovně. Hlavice (hliníková slitina) a měřicí vložka s ohledem na vysoký obsah chromniklové oceli patří do tříděného kovového odpadu. Avšak výměnná odporová měřicí vložka obsahuje drahý kov ve vestavěném platinovém měřicím odporu. Proto vyřazené odporové měřicí vložky doporučujeme uskladnit k pozdějšímu vytěžení drahého kovu.

Veškeré výrobkem používané obaly, obalové materiály a součásti obalů uváděné na trh nebo do oběhu splňují podmínky stanovené zákonem č.477/2001 Sb. ve znění pozdějších předpisů.

Společnost JSP, s.r.o. má v souvislosti s nakládáním s obaly uzavřenou smlouvu o sdruženém plnění s autorizovanou obalovou společností EKO-KOM a.s. a dále je zapojena do kolektivního systému ASEKOL, který zajišťuje v souladu s požadavky zákona 542/2020 Sb. ve znění pozdějších předpisů, společné plnění povinností výrobců pro zpětný odběr, oddělený odběr, zpracování, využití a odstranění elektrozařízení a elektroodpadu na území České republiky. Elektronické výrobky, uváděné společností JSP poprvé na trh, jsou označeny značkou pro recyklaci.

Staré výrobky mohou zákazníci vracet ve sběrných místech systému ASEKOL, případně v místě nákupu. Seznam sběrných míst systému ASEKOL najdete na webových stránkách www.asekol.cz.

3. Popis výrobku



FlexiTEMP® 60 – Plášťové odporové a termoelektrické snímače teploty

- Měřicí odpor 1× / 2× Pt100, termočlánek 1× / 2× / 3× "J", "K", "N", "T".
- Měřicí rozsah -200 až +700 °C (Pt100), -200 až +800 °C ("J"), -200 až +1300 °C ("K", "N"), -200 až +350 °C ("T").
- Třída přesnosti A, B dle ČSN EN 60751, 1, 2, 3 dle ČSN EN 60584-1.
- Materiál pláště čidla nerezová ocel 1.4541, 1.4404, Inconel 600, Nicrobell/Pyrosil.
- Průměr pláště od 1 do 6 mm.
- Volitelná jmenovitá délka L: 0,1 až 50 m.
- Rychlá reakce na změnu teploty.
- Ohebný stonek snímače.
- Volitelné provedení studeného konce s volnými vývody, napojeným vedením, plochým konektorem, LEMO konektorem, přírubkou a hlavicí MA.
- Jiskrová bezpečnost:
(Ex) II 1/2G Ex ia IIC T6...Tx°C Ga/Gb,
(Ex) II 1/2D Ex ia IIIC T20085°C...T200X°C Da/Db..

3.1 Použití

Odporové a termoelektrické snímače teploty bez ochranné armatury FlexiTEMP® 60 jsou určeny pro aplikace, kde vyniknou jejich hlavní přednosti jako např. rychlá reakce na změny teploty, ohebnost stonku, malé rozměry a odolnost pláště proti korozi.

U odporových snímačů mezi přednosti dále patří vysoká přesnost a stabilita výstupního signálu. U termoelektrických snímačů pak odolnost proti vysokému tlaku i použitelnost ve vakuu a vyšší stabilita výstupního signálu proti drátovým termočláncům.

Standardní termoelektrické snímače s izolovaným měřicím koncem jsou vzhledem k odstínění rušivých elektro- magnetických polí určeny pro spolupráci s měřicími ústřednami a řídicími systémy.

Odporové i termoelektrické snímače lze použít jednak bez upevňovacích prvků, jednak s upevňovacími prvky jako např. přesuvnými šroubeními apod. V provedení s přírubkou je snímač vhodný pro použití jako součást snímače bez ochranné armatury, do jímky a s jímkou (například ModuTEMP® 70).

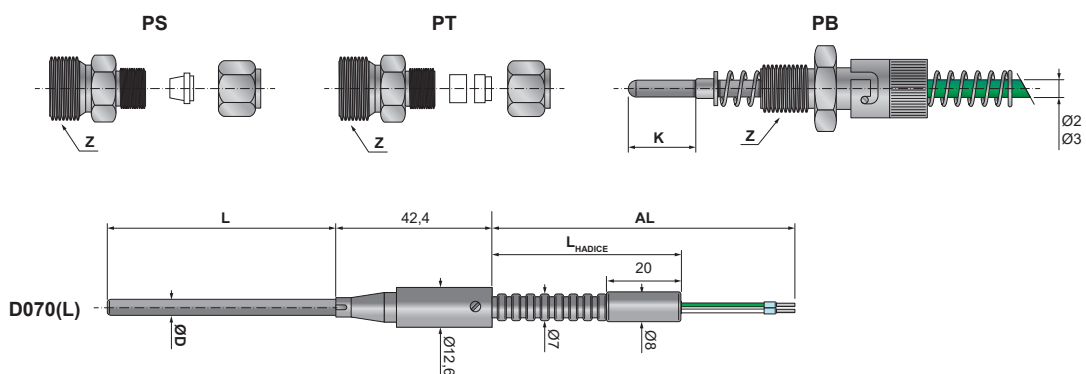
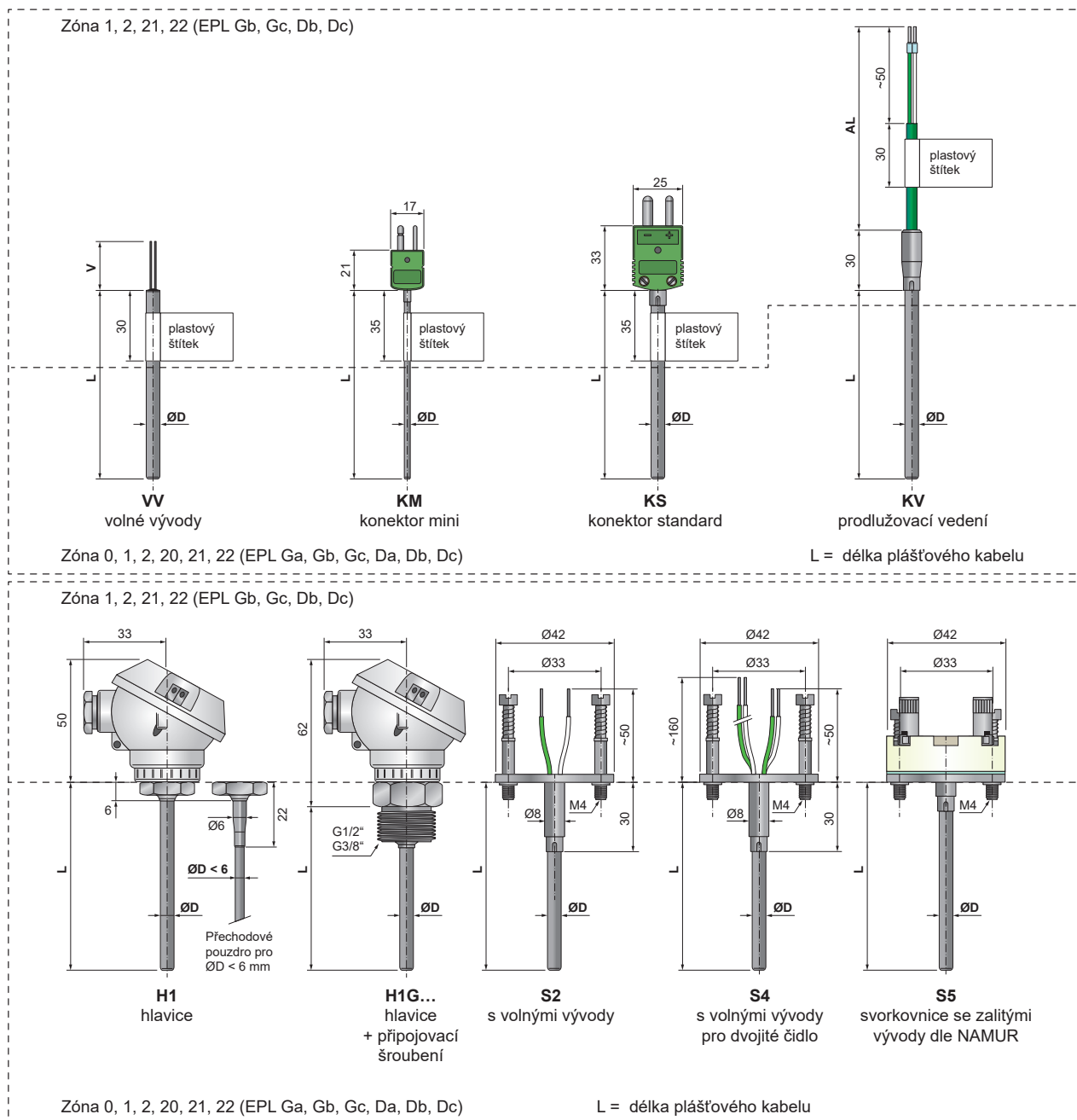
3.2 Popis

Flexibilní plášťové odporové a termoelektrické snímače teploty FlexiTEMP® 60 bez ochranných trubek a jímek jsou dodávány v délce od cca 100 mm až do několika desítek metrů a o vnějším průměru pláště 3 / 4,5 / 6 mm (Pt100) a 1 / 1,5 / 2 / 3 / 4,5 / 6 mm (termočlánci "J", "K", "N"). Tyto snímače jsou standardně dodávány s pláštěm z nerezové oceli 1.4404 (17349) pro odporové snímače, 1.4541 (17248) pro termočlánci "J" a z Inconelu 600 (2.4816), Nicrobell/Pyrosilu pro termočlánci "K" a "N". Odporové snímače jsou dodávány s jednoduchým nebo dvojitým čidlem Pt100.

Měřicí konec plášťového termočláncu se vyrábí v izolovaném jednoduchém nebo dvojitým provedení a po dohodě je možno dodat uzemněné nebo otevřené provedení, případně trojitě provedení. Studený konec plášťových odporových snímačů a termočlánců se dodává s volnými vývody, s napojeným spojovacím (případně u termočlánců kompenzačním) vedením s volitelným materiálem izolace, s plochým konektorem standard nebo konektorem mini (provedení pouze pro termočlánci), malou hlavicí MA (bez nebo s připojovacím závitem) nebo s přírubkou o průměru 42 mm s možností montáže keramické svorkovnice nebo převodníku (ve formě tzv. výměnné měřicí vložky). Plášťové odporové a termoelektrické snímače s minerální izolací lze libovolně ohýbat (odporové snímače není možné ohýbat v délce 40 mm od měřicího konce) při dodržení minimálního poloměru ohybu (5x vnější průměr pláště).

3.3 Rozměrové nákresy

Poznámka: Vyznačení zón pro prostředí s nebezpečím výbuchu (platí pro provedení EI)



4. Pokyny pro instalaci, obsluhu a údržbu

4.1 Instalace a uvedení do provozu

4.1.1 Všeobecně

Malá hloubka ponoření snímače do měřeného média může způsobit chybu měření. Příčinou je odvod tepla stonkem měřicí vložky, případně ochrannou trubkou nebo jímkou snímače. Aby se tato chyba omezila, doporučuje se hloubka ponoření do kapalin v délkách 8 až 10 násobku průměru stonku měřicího konce, případně průměru ochranné trubky (jímky) pokud je použita a pro plyny 10 až 15 násobek průměru.

Montážní poloha snímače je libovolná. U provedení s hlavicí MA (kód H1 resp. H1G..) s kabelovou vývodkou pokud možno dolů nebo do strany.

Za základní se považuje poloha svislá s hlavicí nebo vývodem kabelu nahoře.

Snímač s hlavicí (kód H1), se pokud je to třeba, upevňuje na stěnu pomocí držáku (kód D3). Snímač s hlavicí (kód H1G..), se upevňuje zašroubováním do závitu návarku nebo vývrtu na stěně potrubí, technologického zařízení apod.

Snímače kabelové (kód VV, KV, KS, KM) se standardně upevňují do technologie pomocí přesuvného upevňovacího šroubení avšak použití bez upevňovacích prvků je při některých aplikacích rovněž možné.

Odporové snímače se připojují k vyhodnocovacím přístrojům měděným kabelovým spojovacím vedením s průřezem žil 0,5 až 1,5 mm². Při použití snímače v prostředí se zvýšenou úrovní rušení doporučujeme stínění kabelu připojit podle obvyklé technické praxe. Stonek není vodivě spojen se stíněním.

Termoelektrické snímače se připojují k vyhodnocovacím přístrojům kabelovým prodlužovacím nebo kompenzačním vedením s průřezem žil 0,22 až 1,5 mm².

Připojovací svorkovnice snímačů s hlavicí je přístupná po sejmutí víčka hlavice. Nákras připojovací svorkovnice a schémata zapojení snímačů kabelových, s konektorem i s hlavicí jsou uvedeny na nákrese elektrického připojení. Po připojení vodičů musí být vývodka hlavice snímače dostatečně utěsněna.

4.1.2 Uvedení do provozu

Odporový snímač teploty bez hlavice (s volnými vývody, s napojeným spojovacím vedením) je připraven k provozu po připojení volných vývodů snímače nebo měděného spojovacího vedení na svorky navazujícího přístroje a zapnutí napájecího napětí.

Odporový snímač teploty s hlavicí je připraven k provozu po připojení měděného spojovacího vedení mezi svorky snímače a svorky navazujícího přístroje (převodníku, ukazovacího přístroje atd.), namontování víka hlavice a zapnutí napájecího napětí.

Termoelektrický snímač teploty bez hlavice (s volnými vývody, s napojeným kompenzačním vedením, s konektorem) je připraven k provozu po připojení volných vývodů termočlán-

ku nebo kompenzačního (prodlužovacího) vedení na svorky navazujícího přístroje (převodníku, termostatu srovnávacích spojů, přístroje s vnitřní kompenzací, atd.), případně po spojení snímače s konektorem s druhou částí konektoru s napojeným kompenzačním vedením připojeným na navazující přístroje. Termoelektrický snímač teploty s hlavicí je připraven k provozu po připojení kompenzačního (prodlužovacího) vedení mezi svorky snímače a svorky navazujícího přístroje (převodníku, termostatu srovnávacích spojů, přístroje s vnitřní kompenzací, atd.) a po namontování víka hlavice.

Před uvedením do provozu je třeba zkontrolovat, zda montáž nebyl přerušen měřicí obvod snímače a nedošlo ke snížení izolačního odporu.

4.1.3 Zvláštní podmínky pro bezpečné použití jiskrově bezpečného provedení (kód EI)

Snímače teploty v jiskrově bezpečném provedení (kód EI) lze zapojit do jiskrově bezpečných obvodů elektrických zařízení skupiny II. Snímač teploty bez převodníku nemá žádný svůj vlastní zdroj iniciace. Všechny zdroje potenciální iniciace jsou přivedeny z okolí (elektrická energie způsobující oteplení a tepelná energie z technologického připojení) a jejich velikost a bezpečnost (nebezpečnost) musí být posouzena uživatelem při instalaci. Vstupní parametry snímače bez převodníku jsou $U_i = 30 \text{ V}$, $I_i = 30 \text{ mA}$, $P_i = 0,1 \text{ W}$. Snímač délky 1 m má max. vnitřní parametry $C_i = 1 \text{ nF}$ a $L_i = 0,020 \text{ mH}$, při větší délce snímače je třeba tyto hodnoty vynásobit délkou snímače. Vstupní parametry snímače s převodníkem/displejem instalovaným v hlavicí snímače jsou dány parametry použitého převodníku/displeje.

Při zapojení snímače do jiskrově bezpečného obvodu musí být tyto obvody považovány za galvanicky spojené se zemním potenciálem přes uzemněný plášť snímače. Uživatel musí vyloučit další spojení jiskrově bezpečného obvodu se zemním potenciálem použitím návazného zařízení (převodníku, Ex bariéry) s galvanickým oddělením od ostatních obvodů, které splňuje požadavky normy ČSN EN 60079-11. Při instalaci je dále třeba respektovat požadavky ČSN EN 60079-14, ČSN EN 60079-25 a dalších příslušných norem.

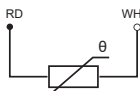
Další provozní podmínky jsou uvedeny v kapitole 5.2 a 5.5.

4.1.4 Elektrické připojení

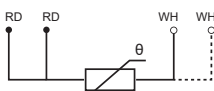
RTD kabelové / lankové zakončení

RD – červená | WH – bílá | BK – černá | YE – žlutá | GY – šedá

1× Pt100/2-vodič (kód KV, S2)



1× Pt100/4-vodič (kód KV, S2)



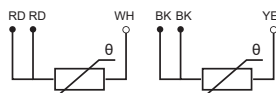
2× Pt100/2-vodič (kód KV, S4)



2× Pt100/3-vodič / 4-vodič (kód S4)



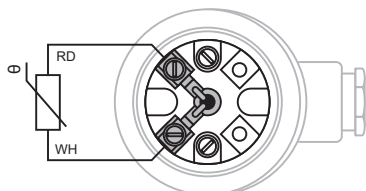
2× Pt100/3-vodič (kód KV)



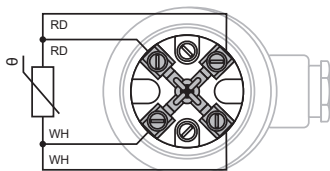
RTD s hlavicí MA nebo se svorkovnicí S5

RD – červená | WH – bílá | BK – černá | YE – žlutá

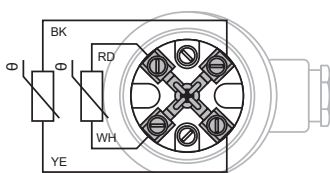
1× Pt100/2-vodič



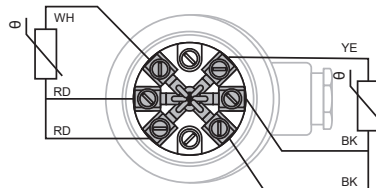
1× Pt100/4-vodič



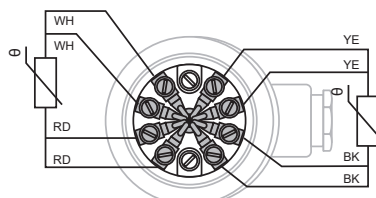
2× Pt100/2-vodič



2× Pt100/3-vodič (kód S5)



2× Pt100/4-vodič (kód S5)

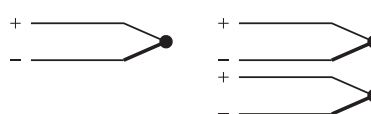


TC kabelové / lankové zakončení (kód KV, S2, S4)

(+) BK – černá | GN – zelená | PK – růžová | BR – hnědá
(-) WH – bílá

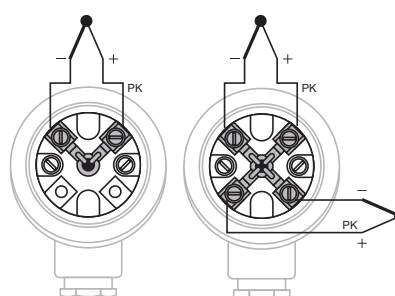
Typ termočlánku	Barva (+)	Barva (-)
"J"	BK	WH
"K"	GN	WH
"N"	PK	WH
"T"	BR	WH

1× / 2× TC

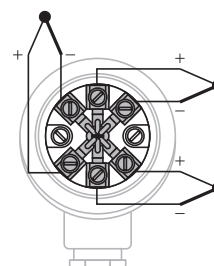


TC s hlavicí MA nebo se svorkovnicí S5

1× / 2× TC

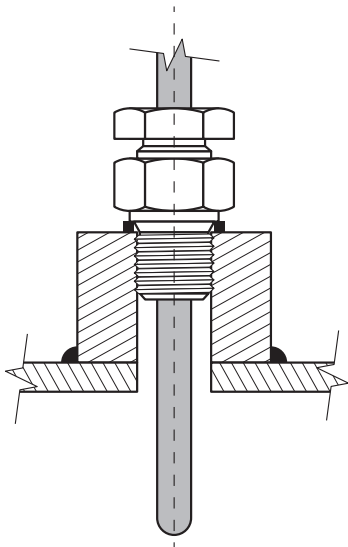


3× TC



4.1.5 Příklady montáže snímačů v provozu

Snímače bez jímky, resp. ochranné trubky, upevňovací přesuvné šroubení



4.2 Obsluha a údržba

Snímače nevyžadují obsluhu ani údržbu.

Doporučuje se, v předem zvolených intervalech, kontrola upevnění snímačů.

Pro zajištění metrologických parametrů snímačů je nutné provádět periodickou kontrolu těchto parametrů kalibrací. Periodu kalibrace si na základě provozních podmínek a interních metrologických předpisů stanoví uživatel sám. Výrobce doporučena perioda je 12 měsíců. Pokud je při kalibraci zjištěna odchylka od očekávaných metrologických parametrů, je nutné snímač vyměnit.

5. Parametry výrobku

5.1 Technické parametry

Odporové snímače typ T1060

Odporové čidlo (RTD):

- 1xPt100, třída přesnosti A, B dle ČSN EN 60751,
- vnitřní vedení: 2-vodič, 4-vodič,
- vnější průměr stonku 3 a 6 mm
- 2xPt100, třída přesnosti A, B dle ČSN EN 60751,
- vnitřní vedení: 2-vodič, 3-vodič, 4-vodič (pouze pro pr. stonku 6 mm),
- vnější průměr stonku 3 a 6 mm

Měřicí rozsah snímače:

- 200 až +700 °C (třída přesnosti B)
- 100 až +450 °C (třída přesnosti A)

Měřicí proud:

- doporučený 0,1 až 1,0 mA
- maximální 3 mA

Výstupní signál:

- odporový

Elektrický izolační odpor:

- min. 100 MΩ dle ČSN EN 60751,
- při teplotě (20 ±15) °C, max. 80 % relativní vlhkosti

Termoelektrické snímače typ T1560

Termočlánek (TC):

- 1× / 2× / 3× "J", "K", "N", "T",
- třída přesnosti 1, 2, 3
- dle ČSN EN 60584-1, ČSN EN 60584-3

Měřicí rozsah snímače:

- 200 až +800 °C ("J")
- 200 až +1300 °C ("K", "N")
- 200 až +350 °C ("T")

Výstupní signál:

- napěťový

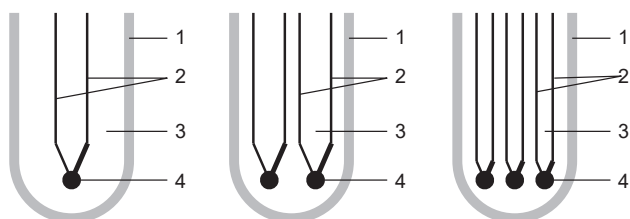
Elektrický izolační odpor *1:

- min. 1000 MΩ dle ČSN EN 61515,
- při teplotě (20 ±15) °C, max. 80 % relativní vlhkosti

Provedení měřicího konce:

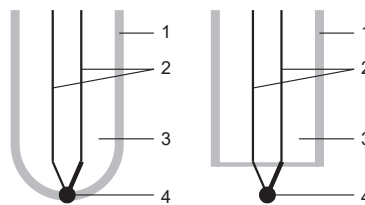
- 1 – kovový plášť | 2 – větve termočláнку
- 3 – keramická izolace | 4 – měřicí spoj

Izolované jednoduché a dvojitě/trojité provedení



*1 – U TC pouze pro izolované provedení měřicího konce.

Uzemněné a otevřené provedení



Obecně

Časová odezva:

viz následující tabulky

Časová odezva odporových snímačů teploty [s] (orientační hodnoty)

Průměr pláště RTD	Ve vodě v = 0,4 m/s		Ve vzduchu v = 2 m/s	
	T0,5	T0,9	T0,5	T0,9
6 mm	5,5	15	90	295
3 mm	1,4	4,5	32	98

Časová odezva termoelektrických snímačů teploty [s] (orientační hodnoty pro provedení s izolovaným měřicím koncem)

Průměr pláště TC	Ve vodě v = 0,4 m/s		Ve vzduchu v = 2 m/s	
	T0,5	T0,9	T0,5	T0,9
6 mm	3	9	55	170
4,5 mm	2,5	6,5	34	113
3 mm	1	2,8	22	64
2 mm	0,8	2,6	13	34
1,5 mm	0,4	0,9	10	25
1 mm	0,2	0,6	7,5	17

Elektrická pevnost *1:

- 100 Vdc (vnější průměr stonku do 2 mm),
- 100 Vdc (vnější průměr stonku 3 mm / RTD 2× 3-vodič),
- 250 Vdc (vnější průměr stonku 3 mm / mimo RTD 2× 3-vodič),
- 500 Vdc (vnější průměr stonku 4,5 až 6 mm),
- při teplotě (20 ± 15) °C, max. 80 % relativní vlhkosti.

Použité materiály:

- plášť odporového čidla: nerezová ocel 1.4404
- vnitřní vedení odporového čidla: Cu, Ni
- plášť termočláнку: nerezová ocel 1.4541 ("J"), slitina Inconel 600 (2.4816), Nicrobell/Pyrosil ("K", "N")

Spojovací vedení (RTD):

- 2× 0,5 mm² / 4× 0,22 mm² splétané vodiče (lanka)
- silikonová vnější a teflonová vnitřní izolace, stínění
- teflonová vnější i vnitřní izolace, stínění
- volitelná délka AL od 0,5 do 50 m (2,5 m standard)

Kompenzační vedení (TC):

2× 0,22 mm² / 4× 0,22 mm² splétané vodiče (lanka)
silikonová vnější i vnitřní izolace
izolace skelnými vlákny s kovovým opletením
teflonová vnější i vnitřní izolace
volitelná délka AL od 0,5 do 50 m (2,5 m standard)

Plochý konektor (provedení KS, KM):

černý ("J")
zelený ("K")
růžový ("N")
hnědý ("T")
teplotní odolnost konektoru -60 až +200 °C

Připojovací závit (provedení H1...):

G3/8"
G1/2"

Stupeň krytí (dle ČSN EN 60529):

Měřicí stonk (bez studeného konce):
IP68
Provedení studeného konce stonku:
IP67 napojené vedení KV, ne pro I4.. / I8.. / I204N
IP50 napojené vedení KV I4.. / I8.. / I204N
IP50 plochý konektor KS, KM
IP64 Al hlavice, H1, H1G..
IP00 přírůbka S1 až S8

5.2 Provozní podmínky



Teplota okolí hlavice Ta pro Ex provedení (kód EI):

-40 ≤ Ta ≤ 75 °C pro teplot. třídu T6,
-40 ≤ Ta ≤ 85 °C pro teplot. třídu T5...T1, povrch. teplotu Tx

Teplota okolí snímací části výrobku:

Tm - teplota měřeného média

Jiskrově bezpečné parametry:

Uj = 30 V; Ii = 30 mA; Pi = 0,1 W;
Ci = 1 nF/m*; Li = 20 μH/m*
*Pozn.: v závislosti na délce snímače.

Maximální teplota v místě ukončení plášťového kabelu:

Teplota okolí v místě vyústění volných vývodů, napojení spojovacího nebo kompenzačního vedení, připojení konektoru nebo hlavice snímače) nesmí překročit 100 °C (krátkodobě 120 °C).

Měřená média:

Snímače jsou použitelné pro média, pro která je materiál jejich stonku svými vlastnostmi vhodný.

Kompletace provedení měřicí vložky (S1, S2, S3, S4 a S5) se snímači teploty:

Uvedená provedení lze kombinovat jako náhradní díl se snímači teploty řady ModuTEMP® 70.

Vlhkost:

Snímače s vedením izolovaným skelným vláknem musí být používány v suchém prostředí.

5.3 Metrologické parametry

Snímače teploty FlexiTEMP® 60 lze dodat:

- jako snímače s kalibrací,
- jako snímače nekalibrované.

Dovolené tolerance jednotlivých tříd přesnosti jsou uvedeny v ČSN EN 60751 pro RTD a ČSN EN 60584-1 pro TC. U termočlánků s napojeným vedením se v souladu s ČSN EN 60584-3 dovozená tolerance termoelektrického napětí zvětšuje o přídavnou odchylku kompenzačního/prodlužovacího vedení třídy přesnosti shodné se základním TC. Počáteční dovolená odchylka je vztažena k prvotní kalibraci měřidla. Drift snímače (RTD) odpovídá požadavkům ČSN EN 60751, kap. 6.5.3. Pro zajištění přesnosti měření je třeba snímače pravidelně kalibrovat, v závislosti na provozních parametrech. Snímače je možné dodat s kalibrací v několika teplotních bodech, podle požadavku zákazníka.

5.4 Doplnující parametry

EMC (elektromagnetická kompatibilita):

Snímače bez převodníku neobsahují žádný zdroj elektromagnetického rušení a nejsou ovlivňovány elektromagnetickým polem. Snímače s převodníkem splňují požadavky ČSN EN 61326-1.

Životnost

Životnost výrobku nelze přesně stanovit, závisí na provozních podmínkách. Je nutné počítat s tím, že životnost (spolehlivost) snímačů teploty může být výrazně omezena např. chemickou agresivitou nebo abrazivním či erozivním působením měřeného média, působením vibrací nebo rázů (ať už způsobených prouděním média nebo přenesených na snímač z vnějšího prostředí od velkých točivých strojů apod.), cyklickými změnami teploty, rychlými změnami teploty, nasazením snímačů při horní mezi teplotního rozsahu, atd.

5.4.1 Provedení s převodníkem

Provedení snímače FlexiTEMP® 60, kódy: VV, KS, KM, KV, H1 a H1..., jsou určena pro propojení s převodníkem na lištu. Výměnné měřicí vložky (standardně pro snímače ModuTEMP® 70), kódy S2, S3 a S4, mohou být kompletovány s převodníky v provedení do hlavice. Toto provedení je možné aplikovat pro všechny typy hlavice snímačů ModuTEMP® 70 a to s převodníkem o největším průměru 44 mm (rozteč upevňovacích šroubů M4 – 33 mm).

Použitelné převodníky

Nabídka převodníků viz volitelné příslušenství Převodníky pro montáž na přírůbku a katalog Programovatelné převodníky pro snímače teploty. Pro aplikaci v prostředí s nebezpečím výbuchu je třeba zvolit převodník s patřičným schválením.



Při aplikaci snímače s převodníkem v hlavici použijte i příslušný návod k převodníku.

5.5 Omezující podmínky pro použití v prostředí s nebezpečím výbuchu

Uživatel je povinen zajistit instalaci snímače teploty takovým způsobem, aby nedošlo vlivem vnějších tepelných zdrojů (měřené médium, sluneční záření apod.) na povrchu snímače a jeho armatury k překročení maximální povrchové teploty definované v ČSN EN 60079-0.

1. Zařízení nesplňuje požadavky ČSN EN 60079-11, zkouška el. pevnosti 500 VAC, při instalaci nutno brát v úvahu.
2. Pro aplikace vyžadující zařízení s EPL Ga, Gb, Gc nebo Da, Db, Dc musí být tlak měřeného média od 0.8 bar do 1.1 bar a teplota měřeného média od -40°C do +100 °C. V případě překročení těchto provozních podmínek musí být na snímáči části výrobku dodrženy hodnoty uvedené ve zvláštních podmínkách č. 3 a č. 4.
3. Maximální teplota měřeného média T_m pro výbušnou plynnou atmosféru (EPL Ga, Gb, Gc) s ohledem na typ použitého měřicího prvku a průměr měřicího stonku nesmí být větší než:

Teplotní třída	Pt 100 (pr. stonku D)		Termočlánek
	3 mm	6 mm	
T6	62 °C	75 °C	78 °C
T5	77 °C	90 °C	93 °C
T4	112 °C	125 °C	128 °C
T3	177 °C	190 °C	193 °C
T2	272 °C	285 °C	288 °C
T1	422 °C	435 °C	438 °C

Povrchová teplota T_x pro teploty měřeného média T_m větší než limit pro teplotní třídu T1 pro výbušnou plynnou atmosféru (EPL Ga, Gb, Gc) s ohledem na typ použitého měřicího prvku a průměr měřicího stonku:

Povrchová teplota	Pt 100 (pr. stonku D)		Termočlánek
	3 mm	6 mm	
T_x (°C)	$T_m + 28$ °C	$T_m + 15$ °C	$T_m + 12$ °C

4. Povrchová teplota T_{200X} pod 200 mm vrstvou prachu pro výbušnou atmosféru s prachem (EPL Da, Db, Dc) s ohledem na typ použitého měřicího prvku, průměr měřicího stonku a teplotu měřeného média T_m :

Povrchová teplota	Pt 100 (pr. stonku D)		Termočlánek
	3 mm	6 mm	
T_{200X} (°C)	$T_m + 28$ °C	$T_m + 10$ °C	$T_m + 2$ °C

5. Hlavice výrobku obsahuje větší přístupné nevodivé části. Kvůli možnosti elektrostatického nabíjení při vystavení výrobku vysoce účinným mechanismům nabíjení, musí koncový uživatel stanovit vhodnost pro konkrétní aplikaci ve výbušných atmosférách s prachem.

6. Zkoušky, certifikáty, normy a označení

6.1 Zkoušky a certifikáty

Snímače teploty FlexiTEMP® 60 mají následující certifikáty a schválení:

EU Certifikát o přezkoušení typu č. FTZÚ 13 ATEX 0079X ze dne 25.6.2013 a dodatek č. 3 k certifikátu ze dne 22.12.2023.

Pro prostředí s nebezpečím výbuchu plynů a prachů.

Schváleny jsou odporové a termoelektrické snímače teploty typů T10...EI a T15...EI.

6.2 Normy a nařízení vlády (evropské směrnice)

RoHS:

NV č. 481/2012 Sb. (2011/65/EU)

Elektromagnetická kompatibilita:

ČSN EN 61326-1

Snímače do prostředí s nebezpečím výbuchu:

ČSN EN 60079-0

ČSN EN 60079-11

6.3 Označení a štítkové údaje

Označení na hlavici snímače teploty:

Standardní provedení (příklad):

T1060...	typové číslo
1xPt100/B/4	počet čidel, materiál čidla, třída přesnosti, zapojení čidla
-200 ..600 °C	měřicí rozsah teploty
S.N. 11012345	výrobní číslo
JSP, s.r.o.	adresa výrobce
Raisova 547	
506 01 Jičín	
Czech Republic	



logo JSP, s.r.o.

www.jsp.cz

internetová adresa



značka shody

Štítek snímače v provedení EI navíc obsahuje označení:

FTZÚ 13ATEX0079X

Ex II 1/2G Ex ia IIC T6...Tx°C Ga/Gb

Ex II 1/2D Ex ia IIIC T20085°C...T200X°C Da/Db

rok výroby

CE 1026			T1060 06 F3C S51 L10000 KV10000_
		www.jsp.cz	_11010 00 EI / ZP1234
FTZÚ 13ATEX0079X			1xPT100/B/4, -200...+600°C
	II 1/2G Ex ia IIC T6...Tx°C Ga/Gb	S.N. 11012345	IP68/IP67
	II 1/2D Ex ia IIIC T20085°C...T200X°C Da/Db		JSP, s.r.o. Raisova 547 50601 Jičín Czech Republic

7. Objednání

7.1 Objednací tabulka

Typ ① ② ③ ④ ⑤ ⑥ ⑦ ⑧ ⑨ ⑩

1. kód	Popis
T1060	Plášťový odporový snímač teploty
T1560	Plášťový termoelektrický snímač teploty

Čidlo teploty ① ② ③ ④ ⑤ ⑥ ⑦ ⑧ ⑨ ⑩

2. kód	Odporové (RTD)	Materiál pláště čidla	Max. teplota použití
04	1× Pt100 / 2-vodič.	1.4404	do 500 °C
06	1× Pt100 / 4-vodič.	1.4404	do 600 °C
06HT	1× Pt100 / 4-vodič. pouze pro kód F7	Inconel 600	do 700 °C
06VR	1× Pt100 / 4-vodič. / zvýšená odolnost proti vibracím a rázům pouze pro kód 06 F2 ... S5	1.4404	do 500 °C
07	2× Pt100 / 3-vodič.	1.4404	do 600 °C
08	2× Pt100 / 2-vodič.	1.4404	do 500 °C
09	2× Pt100 / 4-vodič. pouze pro kód S71 (pr. 6 mm)	1.4404	do 600 °C

2. kód	Termoelektrické (TC)	Materiál pláště čidla	Měřicí rozsah
20	1× "T" (Cu-CuNi), izolované	1.4541	-40 (-200) až +350 °C
21	1× "J" (Fe-CuNi), izolované	1.4541	-40 až +800 °C
61	2× "J" (Fe-CuNi), izolované, oddělené měřicí spoje	1.4541	-40 až +800 °C
22	1× "K" (NiCr-NiAl), izolované	Inconel 600	-40 (-200) až 1100 °C
62	2× "K" (NiCr-NiAl), izolované, oddělené měřicí spoje	Inconel 600	-40 (-200) až 1100 °C
92	3× "K" (NiCr-NiAl), izolované, oddělené měřicí spoje	Inconel 600	-40 (-200) až 1100 °C
23	1× "N" (NiCrSi-NiSi), izolované	Inconel 600	-40 (-200) až 1100 °C
63	2× "N" (NiCrSi-NiSi), izolované, oddělené měřicí spoje	Inconel 600	-40 (-200) až 1100 °C
22HT	1× "K" (NiCr-NiAl), izolované	Nicrobell/Pyrosil	-40 až 1300 °C
62HT	2× "K" (NiCr-NiAl), izolované, oddělené měřicí spoje	Nicrobell/Pyrosil	-40 až 1300 °C
23HT	1× "N" (NiCrSi-NiSi), izolované	Nicrobell/Pyrosil	-40 až 1300 °C
63HT	2× "N" (NiCrSi-NiSi), izolované, oddělené měřicí spoje	Nicrobell/Pyrosil	-40 až 1300 °C
LU	uzemněné provedení měřicího spoje TC		
99	jiné		

Třída přesnosti ① ② ③ ④ ⑤ ⑥ ⑦ ⑧ ⑨ ⑩

3. kód	Odporové (RTD) dle ČSN EN 60751	Materiál vnitřního vedení	Měřicí rozsah
F1	B nelze pro kód 06HT	Cu	-50 až +300 °C
F2	B nelze pro kód 06HT	Cu	-70 až +500 °C
F3	B pouze pro kódy 06, 07 a 09	Ni *1	-200 až +600 °C
F7	B pouze pro kód 06HT	Ni *1	-200 až +700 °C
F4	A pouze pro kódy 06, 07 a 09	Cu	-30 až +300 °C
F5	A pouze pro kódy 06, 07 a 09	Cu	-100 až +450 °C
F9	jiná		
3. kód	Termoelektrické (TC) dle ČSN EN 60584-1	Měřicí rozsah	
T8	3	-200 až +40 °C	
T7	2	-40 až 350 °C ("T") / 800 °C ("J") / 1200 °C ("K", "N")	
T6	1 nelze pro TC "N" s kódem KV	-40 až 350 °C ("T") / 750 °C ("J") / 1000 °C ("K", "N")	

*1 - Z důvodu vnitřního vedení z Ni nepoužívat pro dvou vodičové zapojení.

Vnější průměr stonku ① ② ③ ④ ⑤ ⑥ ⑦ ⑧ ⑨ ⑩

4. kód	Rozměr D		Maximální doporučená teplota pro nepřetržitý provoz			
			RTD	TC "J"	TC "K", "N" Inconel 600	TC "K", "N" Microbell/Pyrosil
S01	0,5 mm	pouze pro jednoduchý TC		-	-	-
S11	0,8 mm	pouze pro jednoduchý TC		-	-	-
S21	1 mm	pouze pro jednoduchý TC		+260 °C	+700 °C	-
S31	1,5 mm	pouze pro jednoduchý TC		+440 °C	+920 °C	-
S41	2 mm	pouze pro jednoduchý TC		+440 °C	+920 °C	-
S51	3 mm		+400 °C	+520 °C	+1020 °C	+1100 °C
S61	4,5 mm	pouze pro TC	-	+620 °C	+1100 °C	-
S71	6 mm		+600 °C	+720 °C	+1100 °C	+1200 °C
S99	jiný					

Jmenovitá délka stonku ① ② ③ ④ ⑤ ⑥ ⑦ ⑧ ⑨ ⑩

5. kód	Rozměr L
L_____	do kódu nutno doplnit délku stonku v mm (min. délka 100 mm)

Provedení studeného konce stonku ① ② ③ ④ ⑤ ⑥ ⑦ ⑧ ⑨ ⑩

6. kód	Popis *1
VV	volné vývody standardní délka V=10 mm pro průměr stonku 1 až 2 mm a V=25 mm pro průměr stonku 3 až 6 mm
KS1	ploché konektor jednoduchý (zástrčka), provedení standard pouze pro TC s pr. stonku 3 až 6 mm
KS2	ploché konektor dvojitý (zástrčka), provedení standard pouze pro TC s pr. stonku 3 až 6 mm
KM	ploché konektor jednoduchý (zástrčka), provedení mini pouze pro TC s pr. stonku 1 až 3 mm
KV	napojené spojovací (pro RTD) nebo kompenzační (pro TC) vedení *2 nelze pro TC 2x "N" a dvojitý RTD s kódem 09 (2x 4-vodič)
H1	hliníková hlavice typ MA s keramickou svorkovnicí, IP 64 ne pro dvojitý RTD s kódem 09 (2x 4-vodič)
H1G3/8	hliníková hlavice typ MA s keramickou svorkovnicí, procesní připojení G3/8", PN16, IP 64 pouze pro pr. stonku 3 až 6 mm, ne pro dvojitý RTD s kódem 09 (2x 4-vodič)
H1G1/2	hliníková hlavice typ MA s keramickou svorkovnicí, procesní připojení G1/2", PN16, IP 64 pouze pro pr. stonku 3 až 6 mm, ne pro dvojitý RTD s kódem 09 (2x 4-vodič)
S1	přírubka průměr 42 mm s keramickou svorkovnicí pouze pro pr. stonku 6 mm
S2	přírubka průměr 42 mm s montážní sadou pro připevnění převodníku na přírubku pouze pro pr. stonku 3 až 6 mm
S4	přírubka průměr 42 mm bez svorkovnice, lankové vývody pouze pro pr. stonku 3 až 6 mm
S5	přírubka průměr 42 mm s keramickou svorkovnicí se zalitými vývody (dle NAMUR) pouze pro dvojitě čidlo
S6	s keramickou svorkovnicí Ø 42 mm (typ B), zalité vývody (dle NAMUR), průměr stonku měřicí vložky 3 mm, s otvorem pr. 4 mm pro zasunutí kontrolního snímače
S7	s keramickou svorkovnicí Ø 42 mm (typ B), zalité vývody (dle NAMUR), průměr stonku měřicí vložky 6 mm, s otvorem pr. 4 mm pro zasunutí kontrolního snímače
S8	s keramickou svorkovnicí Ø 55 mm (typ A), s otvorem pro zasunutí kontrolního snímače
KL12	konektor LEMO průměr 12 mm (zásuvka) nutno upřesnit počet, provedení a zapojení pinů, nelze pro kód čidla 09 (2x 4-vodič.)
K9	jiné

*1 – Teplota okolí na konci pláště (tzn. v místě vyústění volných vývodů, napojení spojovacího nebo kompenzačního vedení, připojení konektoru nebo hlavice) nesmí překročit 100 °C (krátkodobě 120 °C). *2 – tolerance délky stonku a délky prodlužovacího nebo kompenzačního vedení se rovná větší z hodnot ±2 % z délky nebo ±20 mm; třída přesnosti pro TC vedení dle ČSN EN 60584-3.

Spojovací nebo kompenzační vedení (povinné pro kód KV, volitelné pro kódy KS, KM a H1)

V případě volby pro kód KS nebo KM bude začátek kompenzačního vedení opatřen plochým konektorem (zásuvkou) daného typu, příslušný konektor je třeba uvést v objednacím kódu snímače (viz Volitelné příslušenství, kódy Z2, Z3 nebo Z4).

Délka vedení ① ② ③ ④ ⑤ ⑥ ⑦ ⑧ ⑨ ○

7. kód	Rozměr AL
200	200 mm
1000	1000 mm
2500	2500 mm
5000	5000 mm
----	jiná, do kódu nutno doplnit délku vedení v mm (po 100 mm)

Izolace vedení ① ② ③ ④ ⑤ ⑥ ⑦ ⑧ ⑨ ○

8. kód	Izolace vodiče / stínění / vnější izolace / oplet	Teplota okolí kabelu *1
I1010	silikon / - / silikon / - pouze pro TC (nelze pro "N")	-50 až +200 °C
I2010	FEP / - / silikon / - pouze pro RTD a TC 1x"N" tř. př. 2	-50 až +200 °C
I2C10	FEP / opletení Cu drátem / silikon / - pouze pro RTD	-50 až +200 °C
I2C20	FEP / opletení Cu drátem / FEP / - pouze pro RTD	-50 až +200 °C
I204N	FEP / - / skelné vlákno / opletení nerezovým drátem pouze pro RTD 2-, 4-vodič	-50 až +200 °C
I3030	PFA / - / PFA / - pouze pro TC	-200 až +260 °C
I3C30	PFA / opletení Cu drátem / PFA / - pouze pro RTD 2-, 4-vodič a TC "K"	-200 až +260 °C
I404Z	skelné vlákno / - / skelné vlákno / opletení ocelovým pozinkovaným drátem pouze pro TC (nelze pro "N")	-20 až +350 °C
I808N	keramické vlákno / - / keramické vlákno / opletení nerezovým drátem pouze pro TC 1x "K"	-20 až +800 °C
I9999	jiné	

*1 – Teplota okolí na konci pláště (tzn. v místě vyústění volných vývodů, napojení spojovacího nebo kompenzačního vedení, připojení konektoru nebo hlavice) nesmí překročit 100 °C (krátkodobě 120 °C).

Ukončení vedení ① ② ③ ④ ⑤ ⑥ ⑦ ⑧ ⑨ ○

9. kód	Popis
01	izolovanými lisovacími dutinkami dle DIN 46228
02	ploché konektor standard (zástrčka) pro jednoduché čidlo, do 180 °C pouze pro TC
03	ploché konektor standard (zástrčka) pro dvojité čidlo, do 180 °C pouze pro TC
04	ploché konektor mini (zástrčka) pro jednoduché čidlo, do 180 °C pouze pro TC
22	ploché konektor standard (zástrčka) pro jednoduché čidlo, keramický do 650 °C pouze pro TC 1x "K"
24	ploché konektor mini (zástrčka) pro jednoduché čidlo, keramický do 650 °C pouze pro TC 1x "K"
12	konektor LEMO průměr 12 mm (zásuvka) nutno upřesnit počet, provedení a zapojení pinů, nelze pro kód čidla 09 (2x 4-vodič.)
09	jiné

Volitelné provedení a příslušenství ① ② ③ ④ ⑤ ⑥ ⑦ ⑧ ⑨ ○

Kód	Provedení do prostředí s nebezpečím výbuchu plynů nebo prachů
EI	Ochrana zařízení jiskrovou bezpečností "i" (Ex) II 1/2G Ex ia IIC T6...Tx°C Ga/Gb, (Ex) II 1/2D Ex ia IIIC T200/85°C...T200X°C Da/Db
Kód	Kalibrace v zákazníkém stanovených bodech, včetně kalibračního listu
KTE31A	kalibrace odporového snímače ve třech bodech v rozsahu -40 až +660 °C
KTE41A	kalibrace odporového snímače ve čtyřech bodech v rozsahu -40 až +660 °C
KTE51A	kalibrace odporového snímače v pěti bodech v rozsahu -40 až +660 °C
KTE32AA	kalibrace termoelektrického snímače ve třech bodech v rozsahu -40 až +660 °C

Kód	Kalibrace v zákazníkém stanovených bodech, včetně kalibračního listu
KTE42AA	kalibrace termoelektrického snímače ve čtyřech bodech v rozsahu -40 až +660 °C
KTE52AA	kalibrace termoelektrického snímače v pěti bodech v rozsahu -40 až +660 °C
KTE32AB	kalibrace termoelektrického snímače ve třech bodech v rozsahu -40 až +1100 °C
KTE42AB	kalibrace termoelektrického snímače ve čtyřech bodech v rozsahu -40 až +1100 °C
KTE52AB	kalibrace termoelektrického snímače v pěti bodech v rozsahu -40 až +1100 °C
KTE9	jiná

Kód	Konektory, pojistky konektorů a kabelů
Z2	protikus konektoru (zásuvka), provedení standard, pro jednoduché čidlo, do 180 °C *1
Z3	protikus konektoru (zásuvka), provedení standard, pro dvojité čidlo, do 180 °C
Z4	protikus konektoru (zásuvka), provedení mini, pro jednoduché čidlo, do 180 °C
Z32	protikus konektoru (zásuvka), provedení standard, pro jednoduché čidlo, keramický do 650 °C
Z34	protikus konektoru (zásuvka), provedení mini, pro jednoduché čidlo, keramický do 650 °C
PZ2	protikus konektoru (panelová zásuvka obdélníková), provedení standard, pro jednoduché čidlo, do 180 °C
PZ4	protikus konektoru (panelová zásuvka obdélníková), provedení mini, pro jednoduché čidlo, do 180 °C
PS	pojistka spojení konektorů standard, pro jednoduché čidlo
PM	pojistka spojení konektorů mini, pro jednoduché čidlo
PK1	pojistka proti vytržení kabelu, ke standardnímu konektoru pro jednoduché čidlo
PK2	pojistka proti vytržení kabelu, ke standardnímu konektoru pro dvojité čidlo
PK3	pojistka proti vytržení kabelu, k minikonektoru pro jednoduché čidlo
ZL12	protikus konektoru LEMO průměr 12 mm (zástrčka) nutno upřesnit počet, provedení a zapojení pinů, nelze pro kód čidla 09 (2x 4-vodič.)

*1 – zásuvku lze spojit se standardní i s mini zástrčkou

Kód	Upevňovací šroubení, držáky a vymezovací pouzdra
UPS3M12	přesuvné upevňovací šroubení pro průměr 3 mm, připojovací závit M12×1,5 *1
UPS4,5M12	přesuvné upevňovací šroubení pro průměr 4,5 mm, připojovací závit M12×1,5 *1
UPS6M20	přesuvné upevňovací šroubení pro průměr 6 mm, připojovací závit M20×1,5 *1
D3	držák pro přichycení hlavice MA na stěnu, materiál nerezová ocel
PV1	vymezovací pouzdro průměr 8 mm, délka 60 mm pouze pro kód S71 - průměr stonku 6 mm

*1 – Pouze pro upevnění snímačů teploty v neproudícím plynném médiu, bez mechanických namáhání snímače včetně rázů a vibrací; použití v místech, kde je třeba měnit ponor snímače a kde z důvodu vysoké teploty nelze použít šroubení PT.

Příklad objednávky:

T1560 22 T7 S51 L100 KV 1000 I1010 02 Z2 KTE32AB (-40, 500, 1000 °C) PS P1

Přesuvné upevňovací šroubení pro plášťové snímače teploty

Provedení		P1 2 3	
1. kód	Popis	T _{MAX}	p _{MAX}
S	s nerezovým zářezným kroužkem, materiál šroubení nerezová ocel *1	600 °C / 0,1 MPa	4 MPa / 100 °C
T	s PTFE těsnicím kroužkem, materiál šroubení nerezová ocel *2	200 °C / 0,1 MPa	0,6 MPa / 100 °C
B	s bajonetovým připojením, opěrným kroužkem a pružinou, materiál poniklovaná mosaz *3 pouze pro větší průměr snímače 2 (délka pružiny 150 mm) a 3 mm (délka pružiny 60 mm) se závitom M12 nebo G1/4"		

*1 – Možnost nastavení délky ponoru snímače teploty pouze při první montáži. *2 – Možnost změny nastavení délky ponoru snímače teploty při opakované montáži.

*3 – Při objednání bajonetového připojení včetně snímače nutno v objednávce uvést délku K v mm.

Připojovací závit Z		P1 2 3	
2. kód	Popis		
M01	M8×1	pouze pro snímače s vnějším průměrem pláště 1 až 3 mm	
M02	M12×1,5	pouze pro snímače s vnějším průměrem pláště 3 až 6 mm (nelze pro šroubení PB)	
M03	M16×1,5	pouze pro snímače s vnějším průměrem pláště 3 až 6 mm	
M04	M20×1,5	pouze pro snímače s vnějším průměrem pláště 3 až 6 mm	
M05	M12	pouze pro snímače s vnějším průměrem pláště 3 až 6 mm (pouze pro šroubení PB)	
G01	G1/8"	pouze pro snímače s vnějším průměrem pláště 1 až 3 mm	

2. kód	Popis	
G02	G1/4"	pouze pro snímače s vnějším průměrem pláště 3 až 6 mm
G03	G3/8"	pouze pro snímače s vnějším průměrem pláště 3 až 6 mm
G04	G1/2"	pouze pro snímače s vnějším průměrem pláště 3 až 6 mm
N01	1/8" NPT	pouze pro snímače s vnějším průměrem pláště 1 až 3 mm
N02	1/4" NPT	pouze pro snímače s vnějším průměrem pláště 3 až 6 mm
N03	3/8" NPT	pouze pro snímače s vnějším průměrem pláště 3 až 6 mm
N04	1/2" NPT	pouze pro snímače s vnějším průměrem pláště 3 až 6 mm

Vnější průměr pláště snímače

P 1 2 3

3. kód	Popis
D15	1,5 mm
D20	2 mm
D30	3 mm
D45	4,5 mm
D60	6 mm
G01	G1/8"
G02	G1/4"
G03	G3/8"
G04	G1/2"
N01	1/8" NPT
N02	1/4" NPT
N03	3/8" NPT
N04	1/2" NPT

Příklad objednávky:
PS M04 D60



JSP Industrial Controls

JSP, s.r.o.

Raisova 547, 506 01 Jičín

Česká republika

+420 493 760 811

jsp@jsp.cz

www.jsp.cz

Servisní linka JSP

+420 605 951 061

www.jsp.cz