

NÁVOD

ModuTEMP® 70

Modulární odporové a termoelektrické snímače teploty
bez převodníku a s převodníkem



- Měřicí odpor 1× / 2× Pt100, termočlánek 1× / 2× "J", "K", "N", "T".
- Měřicí rozsah -200 až +700 °C (Pt100), -200 až +800 °C ("J"), -200 až +1300 °C ("K", "N").
- Třída přesnosti A, B dle ČSN EN 60751; 1, 2 dle ČSN EN 60584-1.
- Materiál stonku měřicí vložky nerezová ocel 1.4541, 1.4404, Inconel 600, Nicrobell/Pyrosil.
- Materiál nástavku, (jímky) nerezová ocel 1.4541.
- Materiál ochranné trubky nerezová ocel 1.4541, 1.4841, 1.4845, 1.4749, 1.4762, Kanthal AF.
- Možnost montáže převodníku s výstupem 4 až 20 mA, HART, Profibus, Fieldbus do hlavičky, včetně provedení s galvanickým oddělením a jiskrově bezpečným provedením.
- Stupeň krytí: IP65, IP68.
- Jiskrová bezpečnost (Ex) II 1/2G Ex ia IIC T6...Tx°C Ga/Gb (Ex) II 1/2D Ex ia IIIC T₂₀₀85°C...T₂₀₀X°C Da/Db
- Pevný závěr (Ex) II 1/2G Ex db IIC T6...Tx°C Ga/Gb
- Ochrana závěrem (Ex) II 1/2D Ex ta/tb IIIC T90°C...Tx°C Da/Db
- Ověřené provedení pro fakturační měření, typová zkouška TCM 321/12-4915.

Obsah

1. Obecné pokyny a informace.....	3	6. Zkoušky, certifikáty, normy a označení.....	23
1.1 Použité symboly	3	6.1 Zkoušky a certifikáty.....	23
1.2 Bezpečnostní upozornění a varování.....	3	6.2 Normy a nařízení vlády (evropské směrnice).....	23
1.3 Rozsah dodávky.....	3	6.3 Označení a štítkové údaje	24
1.4 Popis dodávky a balení.....	3	7. Objednání	25
1.5 Skladování	3	7.1 Objednací tabulka pro provedení s jímkou	25
1.6 Instalace, obsluha a údržba	3	7.2 Objednací tabulka pro provedení do jímky	29
1.7 Náhradní díly	3	7.3 Objednací tabulka pro provedení bez jímky	33
1.8 Opravy	3	7.4 Objednací tabulka pro provedení bez armatury.....	36
1.9 Záruka.....	3	7.5 Objednací tabulka pro provedení tyčové.....	40
2. Ukončení provozu a likvidace	4	7.6 Objednací tabulka pro provedení prostorové do prostředí s nebezpečím výbuchu.....	44
2.1 Ukončení provozu.....	4		
2.2 Nakládání s obaly a likvidace.....	4		
3. Popis výrobku.....	5		
3.1 Použití.....	5		
3.2 Popis	6		
3.3 Rozměrové nákresy.....	7		
4. Pokyny pro instalaci, obsluhu a údržbu.....	12		
4.1 Instalace a uvedení do provozu.....	12		
4.2 Obsluha a údržba	17		
5. Parametry výrobku	18		
5.1 Technické parametry.....	18		
5.2 Provozní podmínky	20		
5.3 Metrologické parametry.....	20		
5.4 Doplnující parametry	21		
5.5 Omezující podmínky pro použití v prostředí s nebezpečím výbuchu	21		

1. Obecné pokyny a informace

1.1 Použité symboly



značka varování, pro bezpečné použití je nutné postupovat dle návodu



značka CE osvědčuje shodu výrobku se směrnicemi EÚ a odpovídajícími nařízeními vlády



výrobek nepatří do komunálního odpadu a podléhá oddělenému sběru



výrobek splňuje požadavky pro prostředí s nebezpečím výbuchu dle další specifikace

RTD

odporové čidlo

TC

termoelektrický článek

1.2 Bezpečnostní upozornění a varování



V ČR smí zařízení instalovat pouze kvalifikovaná osoba (min. osoba znalá dle § 5 vyhlášky č. 50/1978 Sb.) po seznámení s tímto návodem. Snímače teploty musí být napájeny z bezpečného zdroje napětí splňujícího požadavky normy ČSN EN 61010-1 a musí být instalovány v souladu s národními požadavky a normami zajišťujícími bezpečnost.

Výrobek nesmí být používán jinak než v souladu s tímto návodem. Při použití snímače s převodníkem v hlavici respektujte i požadavky návodu k převodníku. Pro zamezení rizika elektrického úrazu nebo požáru nesmí být překročeny maximální provozní parametry snímače.

1.3 Rozsah dodávky

K výrobku se dodává:

- návod na montáž, obsluhu a údržbu
- kalibrační list (jen u snímačů s kalibrací)
- kopie EU certifikátu o přezkoušení typu ATEX (jen u snímačů pro prostředí s nebezpečím výbuchu)
- potvrzení o ověření (na zvláštní požadavek)

Se snímači s přípojovacím šroubením (do jímky J13, J16, J21P, s jímkou J23, J32, J33, J63 a bez jímky J43) se dodávají měděné těsnicí kroužky.

1.4 Popis dodávky a balení

Výrobek je zabalen do ochranného obalu a označen identifikačním štítkem se značkou výstupní kontroly. Výrobek nesmí být při přepravě vystaven přímému dešti, otřesům a rázům.

1.5 Skladování

Výrobky se skladují při teplotě od 5 do 35 °C a při relativní vlhkosti do 80 %, v prostorech, kde je vyloučeno srážení vodních par na výrobcích. Výrobky zde nesmí být vystaveny nárazům, otřesům, ani působení škodlivých par a plynů.

1.6 Instalace, obsluha a údržba

Při instalaci, uvádění do provozu, obsluze a údržbě dbejte pokynů uvedených v kapitole 4.

1.7 Náhradní díly

Každou kompaktní část výrobku, k jejíž výměně nejsou nutné speciální postupy nebo technologické operace, lze zároveň objednat jako náhradní díl. V případě výměny měřicího čidla nebo převodníku je žádoucí po výměně provést kalibraci v kalibrační laboratoři výrobce.

1.8 Opravy

Výrobky opravuje výrobce. Do opravy se výrobky zasílají v obalu, který zaručuje tlumení rázů a otřesů a chrání před poškozením během dopravy.

1.9 Záruka

Na výrobek se poskytuje záruka 24 měsíců ode dne dodání uvedeného na dodacím listu. Výrobce ručí za technické a provozní parametry výrobků v rozsahu dle platné dokumentace. Záruční doba je uvedena u jednotlivých položek a běží ode dne převzetí zboží kupujícím nebo od předání přepravci. Reklamace vad se uplatňuje písemně u výrobce v záruční době spolu s reklamovaným výrobkem. Reklamující uvede identifikaci výrobku, číslo dodacího listu a popis závady.

Výrobce neodpovídá za vady způsobené nesprávným skladováním, nesprávným vnějším zapojením, poškozením vnějšími vlivy, zejména působením veličin nepřípustné velikosti, neodbornou montáží, chybným seřazením, nesprávnou obsluhou nebo běžným opotřebením.

2. Ukončení provozu a likvidace

2.1 Ukončení provozu



Je-li snímač v provedení s pevným závěrem (kód ED) nebo v provedení s ochranou závěrem (kód ET) pod napětím, nesmí se demontovat, otvírat víko hlavice nebo povolovat kabelová vývodka!

Při ukončení provozu snímačů a zvláště snímačů s pevným závěrem (kód ED) nebo s ochranou závěrem (kód ET) je možné přistoupit k jejich demontáži až po vypnutí napájecího napětí.

Obecně

Při ukončení provozu snímače teploty je třeba před jeho demontáží nejdříve přepnout regulační smyčku na manuální provoz, případně provést jiné vhodné opatření, které by zabránilo případným škodám spojeným s ukončením provozu snímače. Následně se vypne napájecí napětí, otevře hlavice a odpojí (nebo odstříhnu) připojovací vodiče.



Snímače, které jsou přímo v kontaktu s měřeným médiem, je možné vyšroubovat z návarku nebo upevňovacího šroubení až po vypuštění média z technologie nebo po zajištění jiného vhodného opatření, které zabrání úniku média, zranění osob nebo jiným nebezpečným následkům.

2.2 Nakládání s obaly a likvidace



Výrobky neobsahují ekologicky závadné díly. Zničené nebo neopravitelně poškozené snímače se likvidují následovně. Hlavice (hliníková slitina, chromniklová ocel) a nástavek s jímkou snímače (chromniklová ocel), případně i výměnná měřicí vložka s ohledem na vysoký obsah chromniklové oceli patří do tříděného kovového odpadu. Avšak výměnná odporová měřicí vložka obsahuje drahý kov ve vestavěném platinovém měřicím odporu. Proto vyřazené odporové měřicí vložky doporučujeme uskladnit k pozdějšímu vytěžení drahého kovu.

Veškeré výrobce používané obaly, obalové materiály a součásti obalů uváděné na trh nebo do oběhu splňují podmínky stanovené zákonem č.477/2001 Sb. ve znění pozdějších předpisů.

Společnost JSP, s.r.o. má v souvislosti s nakládáním s obaly uzavřenou smlouvu o sdruženém plnění s autorizovanou obalovou společností EKO-KOM a.s. a dále je zapojena do kolektivního systému ASEKOL, který zajišťuje v souladu s požadavky zákona 542/2020 Sb. ve znění pozdějších předpisů, společně plnění povinností výrobců pro zpětný odběr, oddělený odběr, zpracování, využití a odstranění elektrozařízení a elektroodpadu na území České republiky. Elektronické výrobky, uváděné společností JSP poprvé na trh, jsou označeny značkou pro recyklaci.

Staré výrobky mohou zákazníci vracet ve sběrných místech systému ASEKOL, případně v místě nákupu. Seznam sběrných míst systému ASEKOL najdete na webových stránkách www.asekol.cz.

3. Popis výrobku



ModuTEMP® 70 – Modulární odporové a termoelektrické snímače teploty bez převodníku a s převodníkem

- Měřicí odpor 1× / 2× Pt100, termočlánek 1× / 2× "J", "K", "N", "T".
- Měřicí rozsah -200 až +700 °C (Pt100), -200 až +800 °C ("J"), -200 až +1300 °C ("K", "N").
- Třída přesnosti A, B dle ČSN EN 60751; 1, 2 dle ČSN EN 60584-1.
- Materiál stonku měřicí vložky nerezová ocel 1.4541, 1.4404, Inconel 600, Nicrobell/Pyrosil.
- Materiál nástavku, (jímky) nerezová ocel 1.4541.
- Materiál ochranné trubky nerezová ocel 1.4541, 1.4841, 1.4845, 1.4749, 1.4762, Kanthal AF.
- Možnost montáže převodníku s výstupem 4 až 20 mA, HART, Profibus, Fieldbus do hlavičky, včetně provedení s galvanickým oddělením a jiskrově bezpečným provedením.
- Stupeň krytí: IP65, IP68.
- Jiskrová bezpečnost
(Ex) II 1/2G Ex ia IIC T6...Tx°C Ga/Gb
(Ex) II 1/2D Ex ia IIIC T20085°C...T200x°C Da/Db
- Pevný závěr
(Ex) II 1/2G Ex db IIC T6...Tx°C Ga/Gb
- Ochrana závěrem
(Ex) II 1/2D Ex ta/tb IIIC T90°C...Tx°C Da/Db
- Ověřené provedení pro fakturační měření, typová zkouška TCM 321/12-4915.

3.1 Použití

Průmyslové odporové (dále jen RTD) a termoelektrické (dále jen TC) snímače teploty ModuTEMP® 70 vyrobené na bázi výměnných měřicích vložek s minerální izolací, jsou určeny pro přesné dálkové měření a regulaci teploty kapalných i plyných médií v prostředí bez a s nebezpečím výbuchu plynu nebo prachu (certifikát ATEX).

Snímače mohou být dodány s přípojovací svorkovnicí nebo s převodníkem s výstupem 4 až 20 mA, případně HART, Profibus, Fieldbus umístěným v hlavičce snímače.

RTD bez převodníku a v kombinaci s převodníky P5315, P5320 a PRETOP 5335 jsou rovněž certifikovány jako součást fakturačních měřidel tepla a chladu, měřidel a měřicích sestav protečeného množství tekutin a přepočítávačů množství plynu. To platí pro aplikace, které nespádají do působení směrnice jednotného přístupu MID implementované v ČR nařízením vlády č. 120/2016 Sb., o posuzování shody měřidel při jejich dodávání na trh.

J23, J32, J33, J63 – snímače s jímkou

Snímače jsou určeny k měření teploty proudících kapalných, plyných i práškových médií v potrubích, nádržích, atp., při nízkých až středních tlacích a rychlostech proudění média.

Jímka je v tomto případě nedílnou součástí snímače.

Ponorná část snímače (jímka) případně i dosedací plocha pro těsnění (u přírubového snímače) může být pro zvýšení odolnosti proti korozi opatřena speciálním plastovým nástříkem (Halar, Hyflon, polyamid, apod.). Zvýšení odolnosti jímky proti abrazi a erozi je možné zajistit např. nástříkem odolné korundové nebo jiné vrstvy.

J13, J16, J21P – snímače do jímky

Snímače do jímky musí být zkompletovány s vhodnou válcovou nebo kuželovou jímkou. Použití těchto snímačů bez jímky se nedoporučuje a u Ex provedení s pevným závěrem (kód ED) a u Ex provedení ochrany závěrem (kód ET) je zakázáno.

Snímače v kombinaci s vhodnou jímkou jsou určeny k měření teploty proudících kapalných, plyných i práškových médií v potrubích, nádržích, atp., při středních až vysokých tlacích (PN 250, PN 400) a rychlostech proudění média (90 m/s).

Měřicí vložka RTD je použitelná do 700 °C, měřicí vložka TC "J" do 800 °C a "K", "N" do 1300 °C, avšak měřicí rozsah kompletního snímače je dán teplotní odolností použité jímky. Masivní vysoce odolné jímky ze speciálních materiálů prodlužují dobu reakce snímače. Předností použití těchto snímačů je snadný provozní servis bez narušení tlakové těsnosti technologie.

J43 – snímače bez jímky

Tyto snímače nemají ochrannou jímku a do styku s měřeným médiem se dostává přímo plášť měřicí vložky. Měřicí vložka je nerozebíratelně spojena (svařena, zapájena) s armaturou snímače. Snímače bez jímky jsou určeny k měření při vyšších

náročích na rychlou dobu reakce na změnu teploty. Používají se pro menší tlaky a menší rychlosti proudění média.

B00, B01 – snímače bez armatury

Snímače jsou určeny k měření teploty proudících i neproudících kapalných, plyných i práškových médií, při relativně malých tlacích a rychlostech proudění média, při vyšších náročích na krátkou dobu reakce na změnu teploty.

Požadovaný ponor je nastavitelný pomocí přesuvného upevňovacího šroubení.

Délka stonku snímače není prakticky omezena. Snímače s délkou nad 1 metr jsou standardně dodávány s měřicím stonkem stočeným do kroužku.

Lze použít mimo jiné pro měření povrchových teplot a teplot v těžko přístupných místech, kdy se využívá toho, že stoněk lze tvarovat s ohyby o minimálním poloměru 5D, kde D je průměr stonku snímače.

B5x, B6x, B7x, B8x – snímače tyčové

Snímače tyčové jsou určeny k měření teploty kapalných, plyných i práškových médií v pecích, spalovnách, atp., při přetlaku do cca 100 kPa.

Zvýšení odolnosti proti abrazi a erozi je možné zajistit např. nástřikem odolné korundové nebo jiné vrstvy.

P1E – snímače prostorové pro prostředí s nebezpečím výbuchu plynů nebo prachů

Snímače prostorové jsou určeny k měření teploty okolí místa jeho instalace.

3.2 Popis

Modulární koncepce, variabilní rozměry a materiály zjednodušují objednávání a aplikace modulárního snímače teploty ModuTEMP® 70.

Základem snímače je výměnná měřicí vložka zkompletovaná s hlavici a u některých provedení s ochrannou armaturou snímače.

Měřicí vložka je v hlavici snímače upevněna dvěma odpruženými šrouby zajišťujícími přítlak na dno jímký, resp. ochranné trubky.

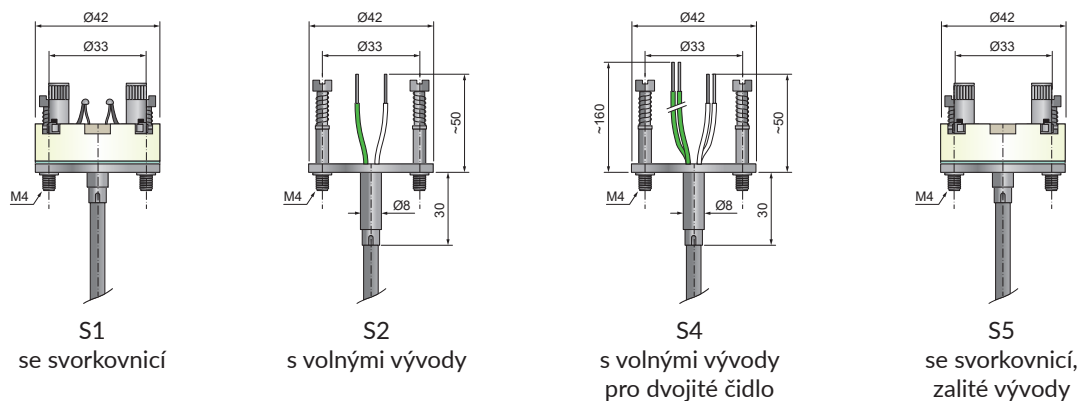
RTD - Čidlem odporového snímače jsou jeden nebo dva měřicí odpory, uložené ve stonku výměnné měřicí vložky, které jsou vnitřním vedením napojeny na svorkovnici v hlavici. Využívá se zde definované změny odporu v závislosti na změně teploty. U snímačů s převodníkem se odporový signál dále převádí na unifikovaný linearizovaný proudový signál 4 až 20 mA, případně na výstup HART, Profibus, Fieldbus.

TC - Čidlem snímače jsou jeden nebo dva termoelektrické články, uložené ve stonku výměnné měřicí vložky, které jsou napojeny na svorkovnici v hlavici. Využívá se zde definované změny termoelektrického napětí v závislosti na změně teploty. U snímačů s převodníkem se výstupní signál termočlánků dále převádí na unifikovaný linearizovaný proudový signál 4 až 20 mA, případně na výstup HART, Profibus, Fieldbus.

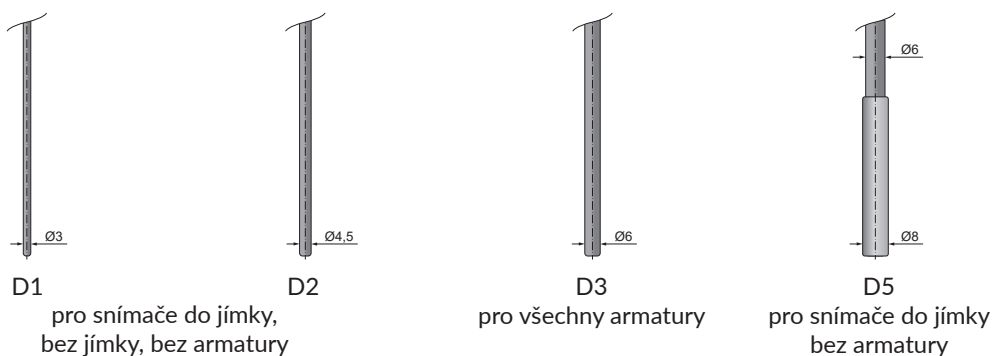
3.3 Rozměrové nákresy

Odporové a termoelektrické měřicí vložky s minerální izolací

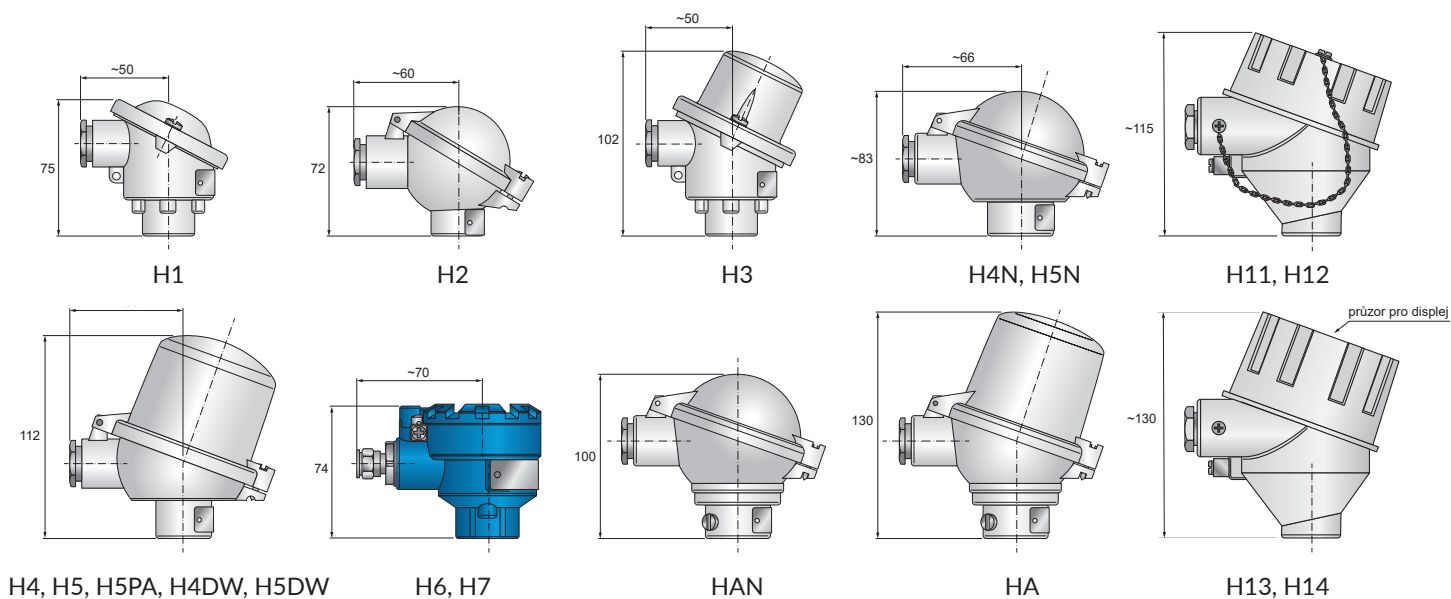
Studený konec



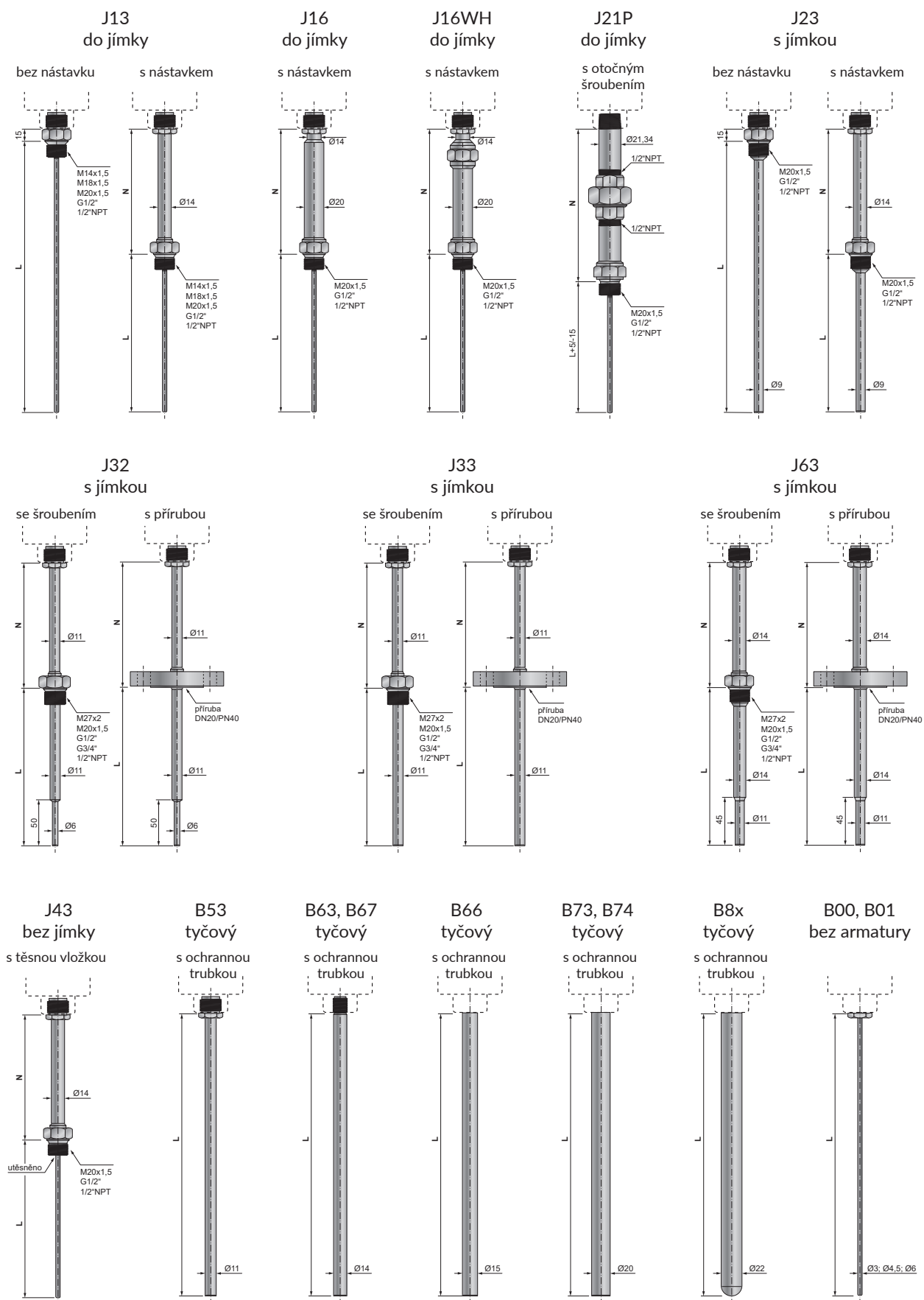
Měřicí konec



Hlavice



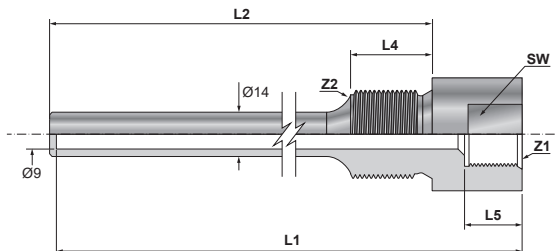
Armatury



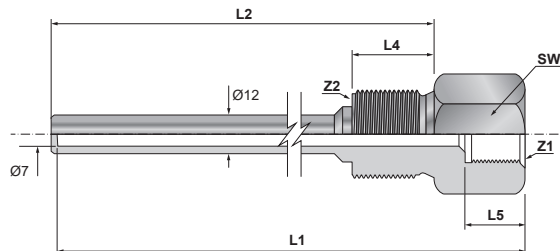
Jímky

WT70 C, k zašroubování

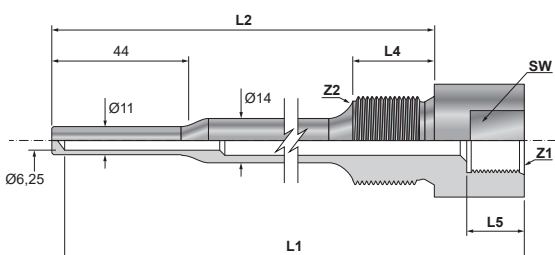
WT70 C 01 V900 ...



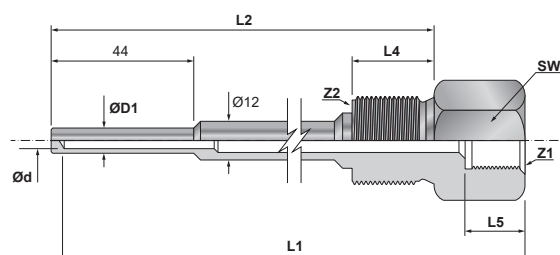
WT70 C 01 V700 ...



WT70 C 01 V900 ...

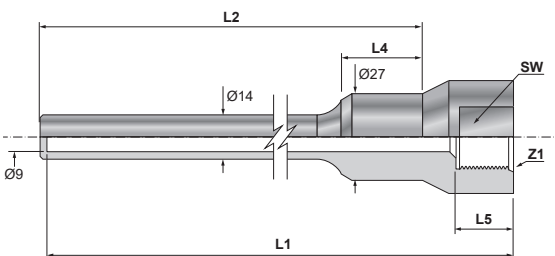


WT70 C 01 V350 / V500 ...

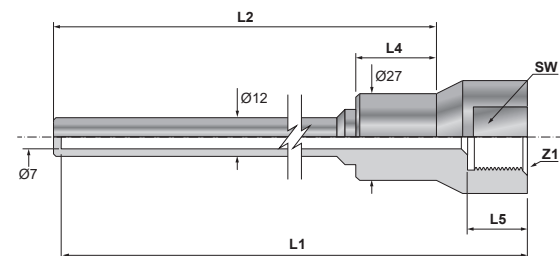


WT70 C, k zavaření

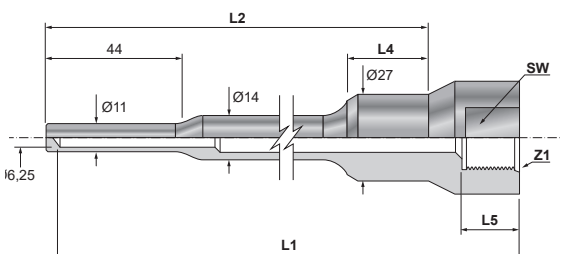
WT70 C 02 V900 ...



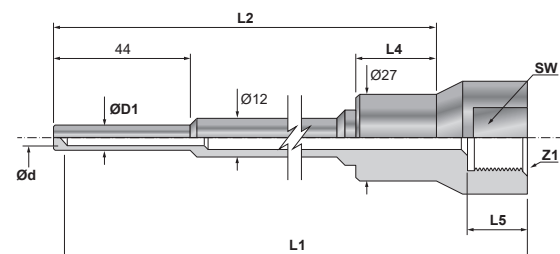
WT70 C 02 V700 ...



WT70 C 02 V625 ...

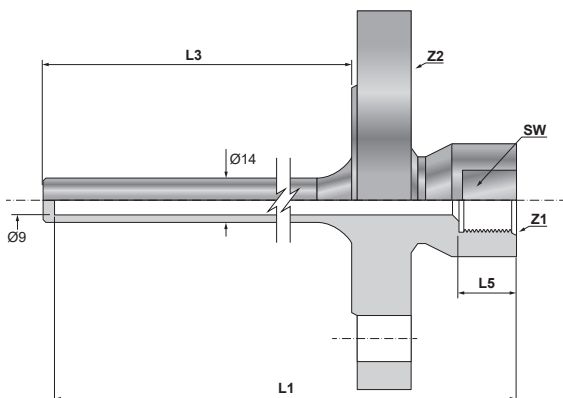


WT70 C 02 V350 / V500 ...

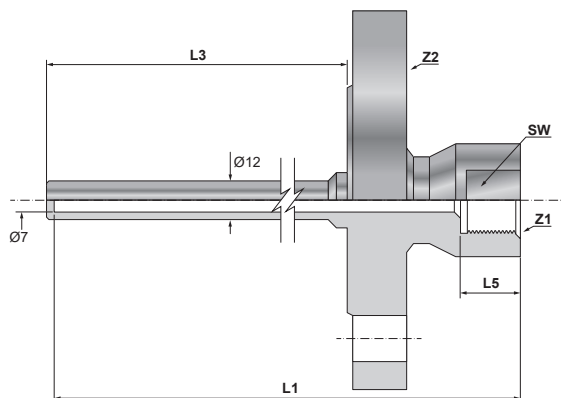


WT70 C, s přírubou

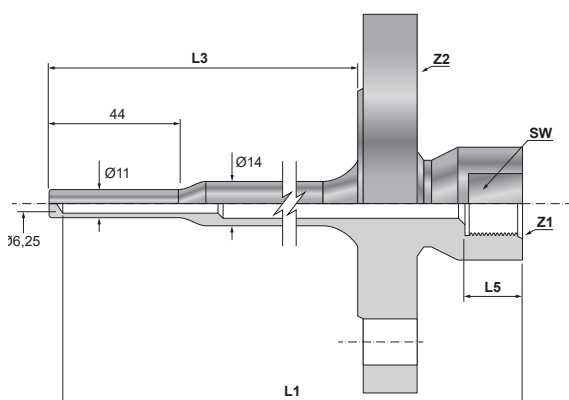
WT70 C 03 V900 ...



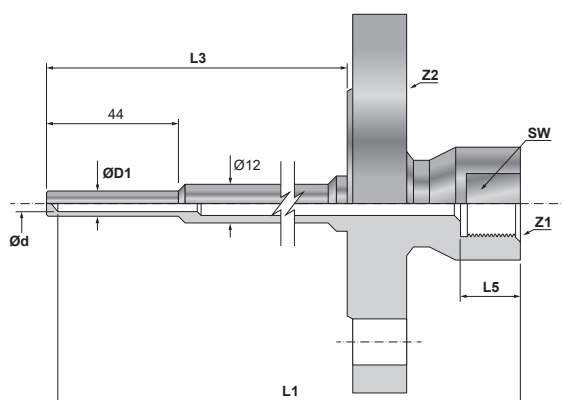
WT70 C 03 V700 ...



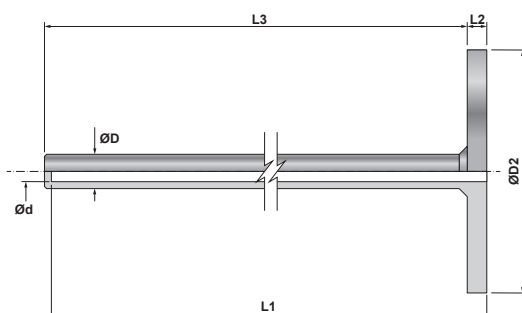
WT70 C 03 V625 ...



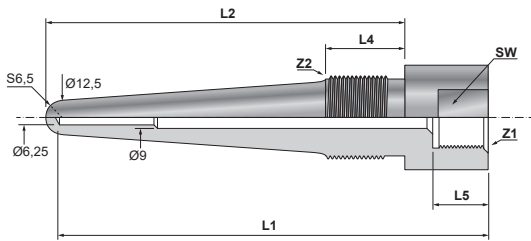
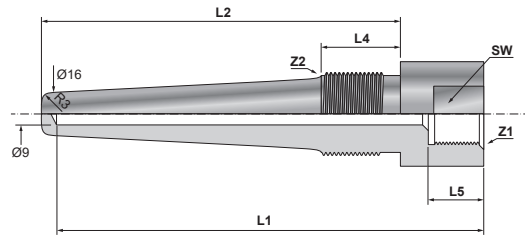
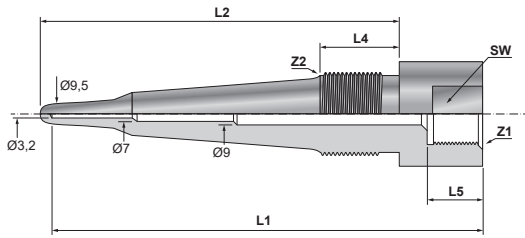
WT70 C 03 V300 / V500 ...



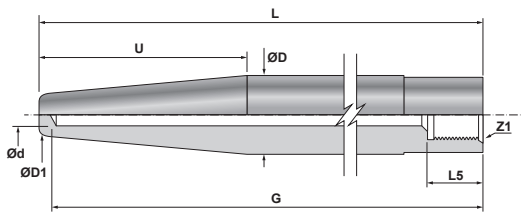
WT70 C, mezi přírubou



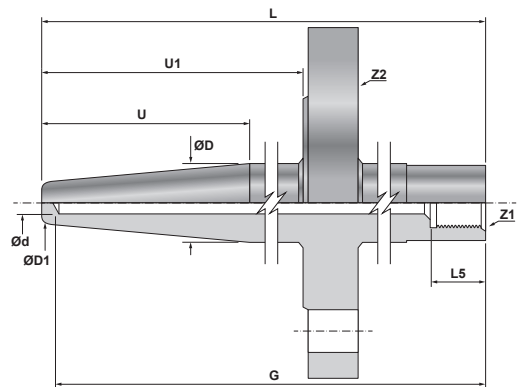
WT70 T, k zašroubování



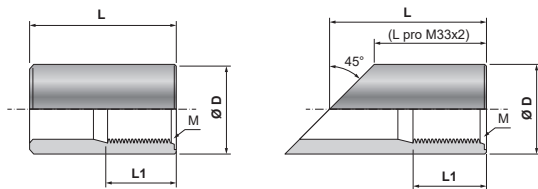
WT70 D, k zavaření



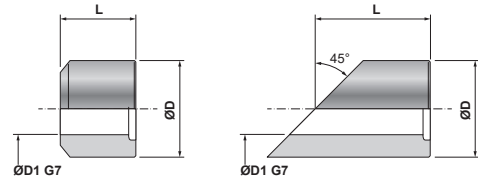
WT70 D, s přírubou



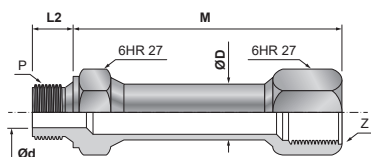
NV Návarek pro WT70 C a WT70 T



NV Návarek pro WT70 C a WT70 T



NT70 Prodlužovací nástavec teploměrový



4. Pokyny pro instalaci, obsluhu a údržbu

4.1 Instalace a uvedení do provozu

4.1.1 Všeobecně

Nevhodná hloubka ponoření snímače do měřeného média může způsobit chybu měření, jejíž příčinou je odvod tepla stonkem snímače a jeho procesním připojením. Aby se tato chyba omezila, doporučují se hloubky ponoření pro kapaliny 8 až 10 násobek průměru měřicího konce jímky a pro plyny 10 až 15 násobek průměru měřicího konce jímky.

V případě nutnosti montáže snímače do potrubí malých průměrů se doporučuje namontovat snímač, do potrubí šikmo nebo do kolena, s měřicím koncem jímky proti směru proudění média. Montážní poloha snímače je libovolná s kabelovou vývodkou pokud možno dolů. Za základní se považuje poloha svislá s hlavicí nahoře.



Závitová spojení, kdy jsou oba závitové díly z nerezového materiálu, jsou náchylná k zadření, neboli k vytvoření takzvaného studeného svaru. Ten může vzniknout i při běžném zašroubování rukou bez většího dotažení klíčem. Pokud studený svar vznikne, tak vždy dojde k destrukci závitu a díly jsou nepoužitelné. Proto je třeba závity před prvním zašroubováním zkontrolovat, zda v nich nejsou nečistoty, případně vyčistit a ošetřit závity patřičným mazacím přípravkem proti zadření (vzniku studeného svaru). Např. pastou G-Rapid plus nebo Lukosan M11 (v případě použití spoje pro kyslík). U kuželových závitů se obvykle používá teflonová páska.

Snímač s jímkou (kódy J23, J32, J33, J63) se upevňuje zašroubováním do závitu přímého nebo šikmého návarku přivařeného na stěnu potrubí, technologického zařízení, apod.

Snímač s přírubovou jímkou se upevňuje přišroubováním upevňovací příruby jímky na protipřírubu navařenou na stěnu potrubí, technologického zařízení apod.

Snímač do jímky (kódy J13, J16, J21P) musí být zabudován do ochranné jímky zabudované do technologického zařízení. Upevňuje se zašroubováním do vnitřního závitu jímky. Konstrukce a materiál jímky musí dostatečně ochránit měřicí stonk sni- mače před nežádoucími účinky měřeného média (abrazí, erozí, chemickou agresivitou, apod.).

Snímač bez jímky (kód J43) se upevňuje zašroubováním do závitu návarku přivařeného do technologického zařízení.

Snímač bez armatury (kód B00) se do technologie upevňuje pomocí přesuvného upevňovacího šroubení nebo jen zasunutím do technologie.

Snímač bez armatury (kód B01) se upevňuje pomocí držáku hlavice snímače na stěnu. Stonk sni- mače se upevňuje pomocí přesuvného upevňovacího šroubení do návarku přivařeného na stěnu potrubí, technologického zařízení apod. Nevylučuje se ani použití bez upevňovacího šroubení stonku.

Tyčový snímač (kódy B5x, B6x, B7x, B8x) se do technologie upevňuje pomocí přesuvné upevňovací příruby nebo přesuvného upevňovacího šroubení.

Prostorový snímač (kód P1E) se upevňuje pomocí držáku hlavice na stěnu nebo konstrukci.

Připojení vodičů

Odporový snímač bez zabudovaného převodníku se připojuje k vyhodnocovacím přístrojům měděným kabelovým spojovacím vedením s průřezem žil 0,5 až 1,5 mm².

Termoelektrický snímač bez zabudovaného převodníku se připojuje k vyhodnocovacím přístrojům kabelovým prodlužovacím nebo kompenzačním vedením s průřezem žil 0,22 až 1,5 mm².

Připojovací svorkovnice je přístupná po sejmutí víčka hlavice. Náskres připojovací svorkovnice a schéma zapojení jsou uvedeny na nákrese elektrického připojení. Po připojení vodičů musí být vývodka snímače dostatečně utěsněna.

Poznámky:



Pozor při hledání vhodné polohy kabelové vývodky snímače.

U všech snímačů s armaturou bez nastavku (kódy J13, J16, J21P, J23 s N000) se nesmí pootáčet hlavice oproti připojovacímu šroubení snímače.

U všech snímačů s nastavkem lze, po povolení matice armatury pod hlavicí, natočit hlavicí tak, aby kabelová vývodka hlavice směřovala do požadovaného směru.

U provedení do jímky (kód J13, J16, J21P), kdy z důvodu těsného nebo zakřiveného vývrtu vnitřního otvoru jímky, nelze volně otáčet měřicí vložkou v jímce, je třeba před montáží snímače vymontovat měřicí vložku z armatury snímače, armatury namontovat do jímky, natočit hlavicí vývodkou do požadovaného směru a potom teprve zabudovat měřicí vložku zpět do armatury snímače.

U snímačů v provedení J43 bez jímky se při montáži nesmí pootáčet hlavicí proti nastavku o více jak jednu otáčku, aby nedošlo k překroucení vnitřního vedení.

U snímačů v provedení bez armatury (kódy B00, B01) se nesmí pootáčet hlavicí vůči stonku měřicí vložky.

U tyčových provedení (kódy B5x, B6x, B7x, B8x) se nesmí pootáčet hlavicí vůči ochranné trubce.

Stanovená měřidla

Montáž stanovených měřidel provádí výhradně organizace registrované ve smyslu §19 zákon 505/1990 Sb. o metrologii, ve znění pozdějších předpisů. Pracovník provádějící montáž musí mít zaškolení výrobce k této činnosti. Toto zaškolení provede výrobce po dohodě. Při montáži musí být dodrženy požadavky schválení typu měřidla (TCM) a platných předpisů pro oblast stanovených měřidel.

4.1.2 Uvedení do provozu

Odporový snímač teploty bez převodníku v hlavici je připraven k provozu po připojení měděného spojovacího vedení mezi svorky snímače a svorky navazujícího přístroje a po namontování víka hlavice.

Odporový snímač teploty s převodníkem v hlavici (namontovaným ve víčku hlavice) je připraven k provozu, jsou-li svorky měřicí vložky a převodníku propojeny přiloženým spojovacím vedením a po připojení měděného spojovacího vedení mezi svorky převodníku a svorky navazujícího přístroje a po namontování víka hlavice.

Odporový snímač teploty s převodníkem v hlavici (namontovaným na přírubce měřicí vložky místo keramické svorkovnice) je připraven k provozu, jsou-li svorky převodníku propojeny měděným spojovacím vedením se svorkami navazujícího přístroje a je-li namontováno víko hlavice.

U odporového snímače - stanoveného měřidla (pro fakturační měření), provede oprávněný pracovník montážní organizace, po odzkoušení měřicího systému a jeho uvedení do provozu, zaplombování snímače plombovacími kleštěmi se svou identifikační značkou.

Termoelektrický snímač teploty bez převodníku v hlavici je připraven k provozu po připojení kompenzačního (prodlužovacího) vedení mezi svorky snímače a svorky navazujícího přístroje (převodníku, termostatu srovnávacích spojů, přístroje s vnitřní kompenzací, atd.) a po namontování víka hlavice.

Termoelektrický snímač teploty s převodníkem v hlavici (namontovaným ve víčku hlavice) je připraven k provozu, jsou-li svorky měřicí vložky a převodníku propojeny přiloženým kompenzačním (prodlužovacím) vedením a po připojení měděného spojovacího vedení mezi svorky převodníku a svorky navazujícího přístroje a po namontování víka hlavice.

Termoelektrický snímač teploty s převodníkem v hlavici (namontovaným na přírubce měřicí vložky místo keramické svorkovnice) je připraven k provozu, jsou-li svorky převodníku propojeny měděným spojovacím vedením se svorkami navazujícího přístroje a je-li namontováno víko hlavice.

POZOR! Snímač s pevným závěrem (kód ED) a snímač s ochrannou závěrem (kód ET) smí být uveden do provozu až po dotažení víka hlavice a kabelové vývodky.

4.1.3. Instalace snímačů do prostředí s nebezpečím výbuchu dle ČSN EN 60079-0, ČSN EN 60079-1, ČSN EN 60079-10 a ČSN EN 60079-31

Provedení snímačů:

- kód ED: pevný závěr Ex d
- kód ET: ochrana závěrem Ex t
- kód EI: jiskrová bezpečnost Ex i

Zvláštní podmínky pro bezpečné použití snímačů v provedení s kódem ED, ET, EI



Jakýkoliv zásah do konstrukce snímače v provedení ED, ET nebo EI je zakázán a může způsobit výbuch!

Snímače teploty do prostředí s nebezpečím výbuchu mohou

být použity jen pro taková prostředí a média, která svými vlastnostmi (abrazí, erozí, chemickou agresivitou, vibracemi apod.) výrazně nepoškozují ochrannou armaturu snímače.

K snímačům lze, kromě uvedených kabelových vývodků, použít i jiné kabelové vývodky s připojovacím závitem M20x1,5 a odpovídajícím samostatným schválením pro daný typ ochrany. Kabelová vývodka musí splňovat požadavky ČSN EN 60079-1.

Při použití kabelové vývodky (kód KME1, KME2) určené pro pevnou instalaci kabelu je nutné zajistit kabel proti možnému protáčení a posuvu. Kabelová vývodka poskytuje příslušné krytí řádným dotažením při použití těsnění.

Použitý kabel musí mít kruhový průřez a není dovoleno jeho případné obandážování z důvodu změny průměru.

Uživatel je povinen zajistit instalaci snímače teploty v provedení ED, ET, EI takovým způsobem, aby nedošlo vlivem vnějších tepelných zdrojů (měřené médium, sluneční záření apod.) na povrchu snímače a jeho armatury k překročení definované maximální povrchové teploty.

Zvláštní podmínky pro bezpečné použití snímačů v provedení s pevným závěrem (kód ED)

Snímač s pevným závěrem (kód ED) musí být instalován tak, aby vzdálenost pevného závěru (závitová spára víka hlavice) od okolních zdí, konstrukcí nebo jiných pevných překážek byla minimálně 40 mm. Víko hlavice (H6, H7) musí být dotaženo tak, aby spára mezi víkem a tělesem hlavice byla maximálně 0,2 mm! Teplota okolí hlavice musí být v rozmezí uvedeném v kapitole 5.2 – Provozní podmínky. Teplota v hlavici může být zvýšena přenosem tepla z procesu. Proto musí být zajištěna taková minimální délka neizolovaného nastavku snímače nebo ochranné trubky snímače, aby nedošlo k přehřátí dílů hlavice. Minimální délka neizolovaného nastavku nebo ochranné trubky v závislosti na teplotě procesu a na teplotě okolí se určí pro průměr trubky nastavku 11 až 14 mm z grafu č.1 a pro průměr trubky nastavku 20 mm z grafu č.2.

Zvláštní podmínky pro bezpečné použití snímačů v jiskrově bezpečném provedení (kód EI)

Snímače teploty v jiskrově bezpečném provedení (kód EI) lze zapojit do jiskrově bezpečných obvodů elektrických zařízení skupiny II. Snímač teploty bez převodníku nemá žádný svůj vlastní zdroj iniciace. Všechny zdroje potenciální iniciace jsou přivedeny z okolí (elektrická energie způsobující oteplení a tepelná energie z technologického připojení) a jejich velikost a bezpečnost (nebezpečnost) musí být posouzena uživatelem při instalaci. Vstupní parametry snímače bez převodníku jsou $U_i = 30 \text{ V}$, $I_i = 30 \text{ mA}$, $P_i = 0,1 \text{ W}$. Snímač délky 1 m má max. vnitřní parametry $C_i = 1 \text{ nF}$ a $L_i = 0,020 \text{ mH}$, při větší délce snímače je třeba tyto hodnoty vynásobit délkou snímače. Vstupní parametry snímače s převodníkem/displejem instalovaným v hlavici snímače jsou dány parametry použitého převodníku/displeje.

Při zapojení snímače do jiskrově bezpečného obvodu musí být tyto obvody považovány za galvanicky spojené se zemním potenciálem přes uzemněný plášť snímače. Uživatel musí vyloučit další spojení jiskrově bezpečného obvodu se zemním potenciálem použitím návazného zařízení (převodníku, Ex bariéry) s galvanickým oddělením od ostatních obvodů, které splňuje

požadavky normy ČSN EN 60079-11. Při instalaci je dále třeba respektovat požadavky ČSN EN 60079-14, ČSN EN 60079-25 a dalších příslušných norem.

Hlavice objednacích kódů H5, H5N, H6, H7, H11, H12, H13 a H14 jsou vybaveny vnitřní a vnější uzemňovací svorkou pro uzemnění nebo vzájemné pospojování a splňují tak požadavky čl. 15.1 a 15.2 ČSN EN 60079-0.

Měřicí část snímače má povrchovou teplotu rovnající se teplotě procesní tekutiny a z toho důvodu je rozhodující pro určení teplotní třídy (pro T6 až T1) nebo maximální povrchové teploty Tx.

Povrchová teplota hlavice snímače závisí na typu snímače, metodě instalace, procesní teplotě, okolní teplotě a ztrátovém výkonu použitého převodníku. Teplotní třída hlavice snímače teploty se zabudovaným převodníkem/displejem při max. příkonu $P_{max} = 1 \text{ W}$ je T4 dle ČSN EN 60079-0 při teplotě okolí max. 80 °C. Použitý převodník/zobrazovač a návazné zařízení musí mít vlastní certifikát typu dle příslušných norem a nařízení a výsledný jiskrově bezpečný obvod se musí posoudit dle ČSN EN 60079-25. Pokud může dojít k dalšímu oteplení hlavice vlivem přenosu tepla z technologie, je třeba určit teplotní třídu na základě údajů z návodu k použití nebo měřením maximální povrchové teploty dle příslušných norem.

Teplota dalších povrchů snímače, které jsou v kontaktu s výbušnou atmosférou musí být určena individuálně po instalaci na místě a nesmí překročit zápalnou teplotu výbušné plynné atmosféry a/nebo překročit $2/3 T_{cl}$ – zápalné teploty rozptýleného prachu.

Pokud je měřicí konec snímače v provedení EI instalován v zóně 0, 1, 20 nebo 21 a pokud elektrický výkon jiskrově bezpečného převodníku PO odevzdávaný do čidla je větší než 0,05 W, může oteplení měřicího konce v případě poruchy převodníku překročit 10 °C. V tomto případě je třeba zjistit skutečné oteplení měřicího konce za těchto podmínek a posoudit nebezpečí iniciace výbuchu. Při instalaci v zóně 2 se s možností poruchy převodníku neuvazuje a vyhoví, pokud pracovní výkon odevzdávaný do čidla nepřekročí 0,05 W. Údaje o maximálním výkonu odevzdávaném do čidla lze čerpat z návodu k použití převodníku nebo návazného zařízení.

J13, J16, J21P - snímač do jímky v provedení ED, ET, EI

Snímač do jímky může být umístěn v zóně 1, 2, 21, 22. Snímač

musí být zabudován do ochranné jímky. Stěna ochranné jímky musí být silná minimálně 1 mm. Materiál jímky musí dlouhodobě odolávat vlivu média i okolního prostředí. Ochranná jímka může být nainstalována do zóny 0, 1, 2, 20, 21, 22 dle ČSN EN 60079-10.

J23, J32, J33, J63 - snímač s jímkou v provedení ED, ET, EI

Ponorná část snímače (jímka) může být zabudována v zóně 0, 1, 2, 20, 21, 22 dle ČSN EN 60079-10. Ostatní části snímače (hlavice, nástavek) mohou být umístěny v zóně 1, 2, 21, 22.

B5x, B6x, B7x, B8x - tyčový snímač v provedení ED, ET, EI

Ponorná část snímače (ochranná trubka) může být umístěna v zóně 0, 1, 2, 20, 21, 22 dle ČSN EN 60079-10. Hlavice snímače může být umístěna v zóně 1, 2, 21, 22.

P1E - prostorový snímač v provedení ED, ET, EI

Snímač může být zabudován v zóně 1, 2, 21, 22 dle ČSN EN 60079-10. Hlavice snímače může být umístěna v zóně 1, 2, 21, 22.

J43 - snímač bez jímky v provedení EI

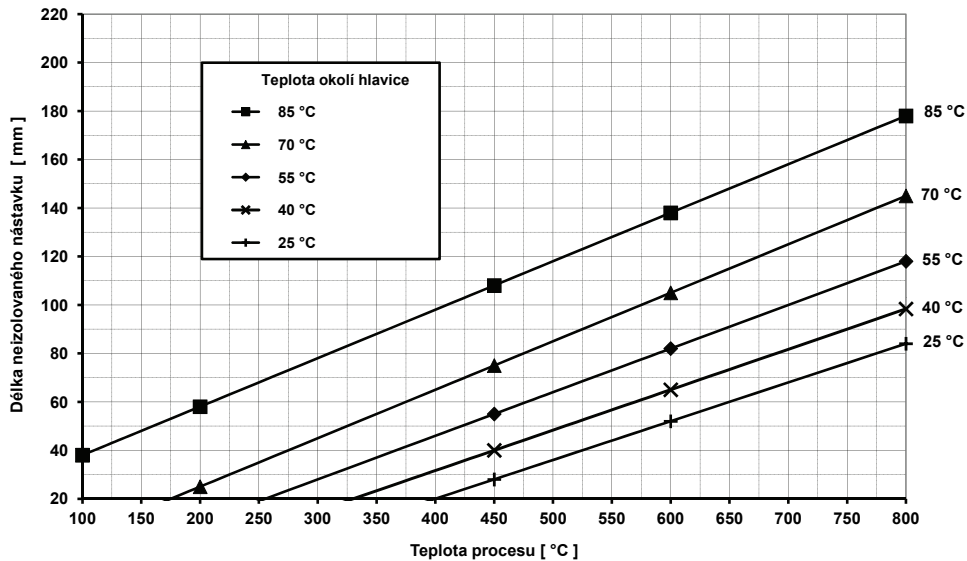
Ponorné části snímačů (stonky měřicích vložek) mohou být zabudovány v zóně 0, 1, 2, 20, 21, 22 dle ČSN EN 60079-10. Ostatní části snímačů (hlavice, nástavek) mohou být umístěny v zóně 1, 2, 21, 22.

B00, B01 - snímač bez armatury v provedení EI

Ponorná část snímače (stonek měřicí vložky) může být zabudována v zóně 0, 1, 2, 20, 21, 22 dle ČSN EN 60079-10. Hlavice snímače může být umístěna v zóně 1, 2, 21, 22.

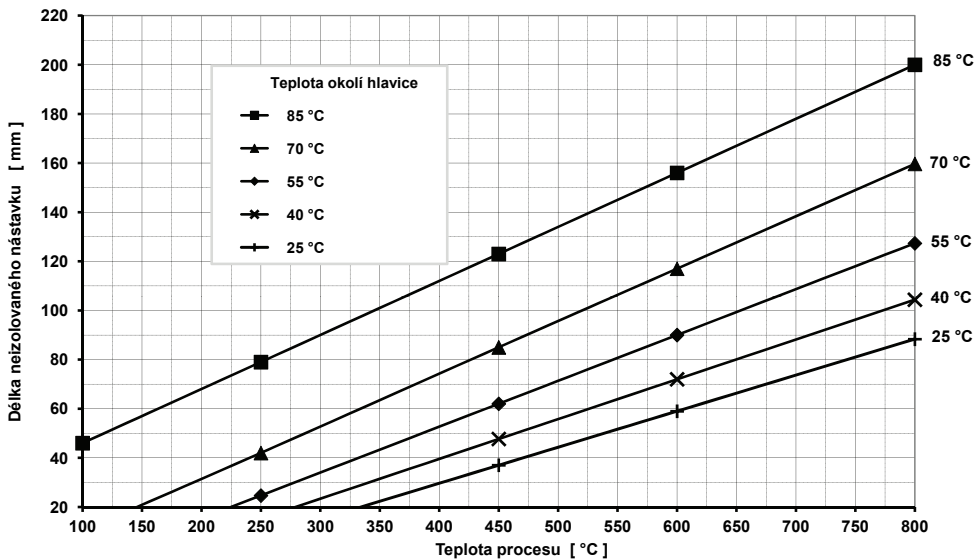
Graf č. 1

Minimální délka neizolovaného nástavku snímače teploty průměr 11 až 14 mm
v závislosti na teplotě procesu a teplotě okolí hlavice snímače.



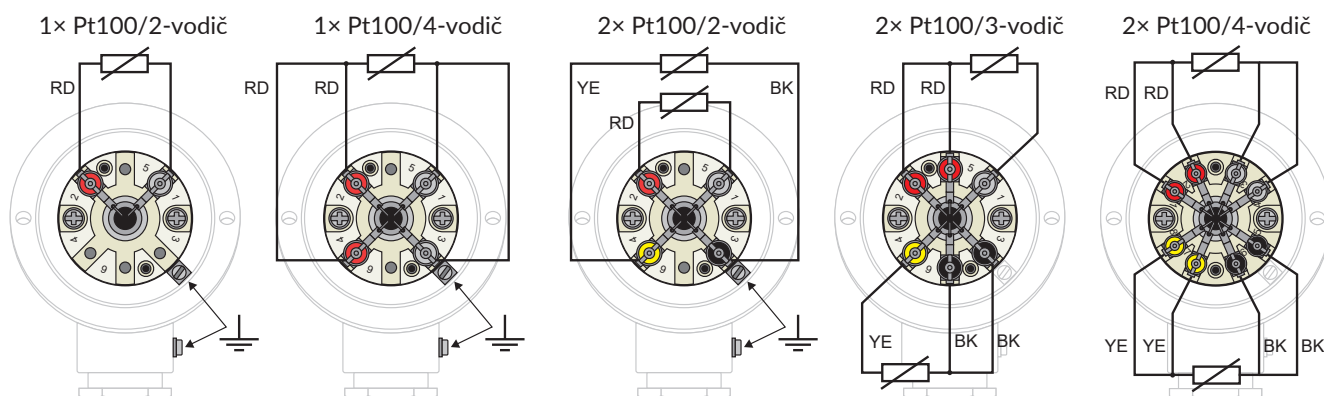
Graf č. 2

Minimální délka neizolovaného nástavku snímače teploty průměr 20 mm
v závislosti na teplotě procesu a teplotě okolí hlavice snímače.

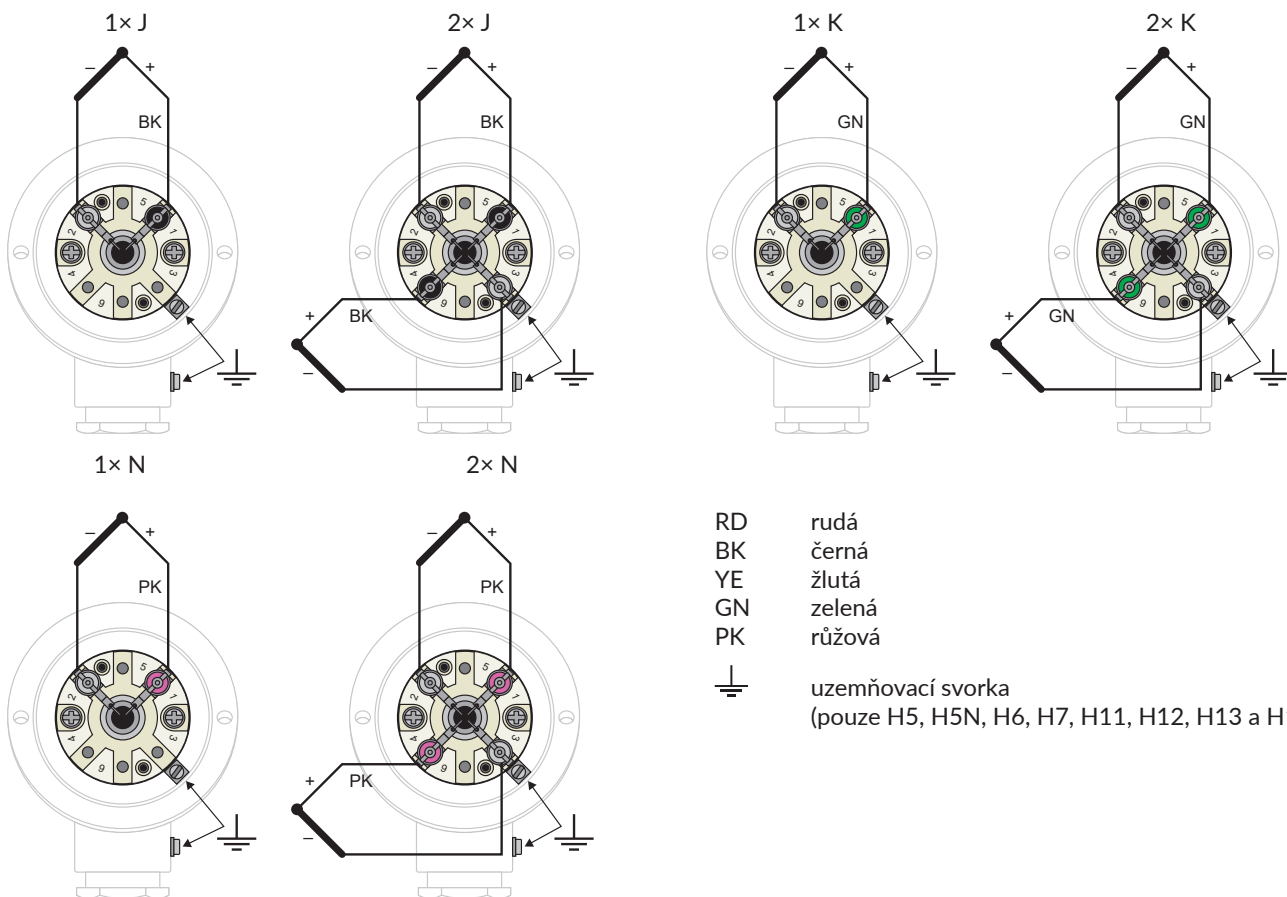


4.1.4 Elektrické připojení

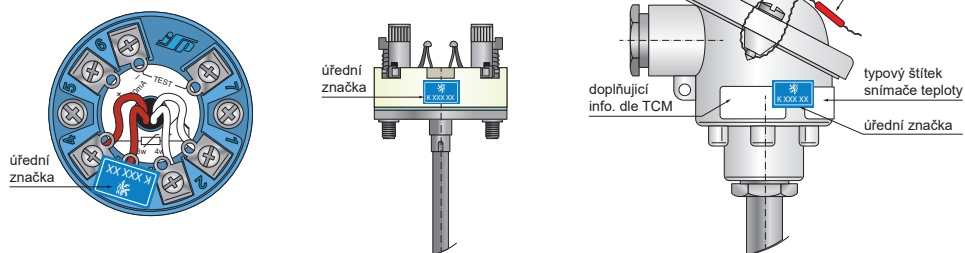
RTD



TC



4.1.5 Plombování stanovených měřidel a umístění úřední značky (kódy A2, A4, A7)

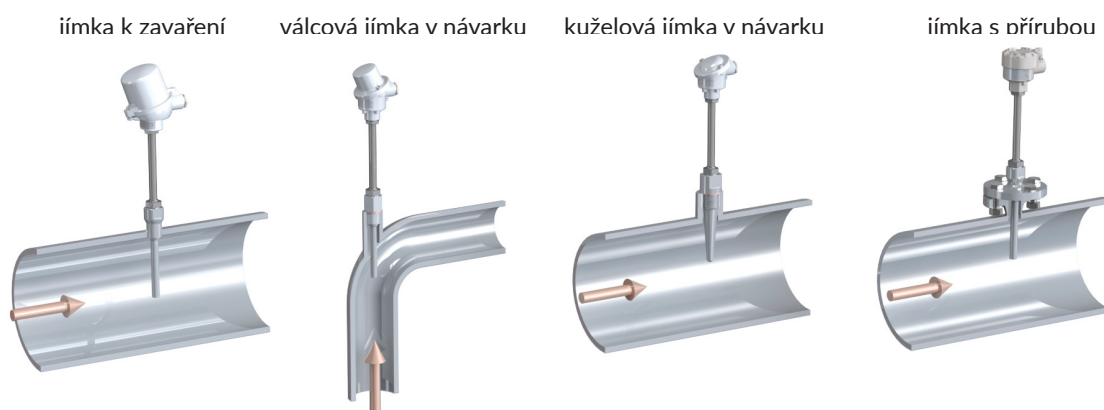


4.1.6 Příklady montáže snímačů v provozu

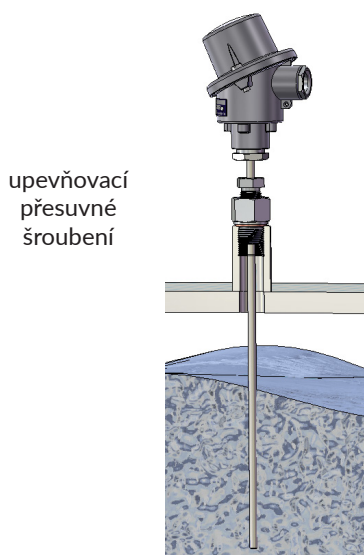
Snímače s jímkou



Snímače do jímky



Snímače tyčové, resp. bez armatury



4.2 Obsluha a údržba

Snímače nevyžadují obsluhu ani údržbu.

Doporučuje se, v předem zvolených intervalech, kontrola upevnění snímačů a jejich zaplombování.

Pro zajištění metrologických parametrů snímačů je nutné provádět periodickou kontrolu těchto parametrů kalibrací. Periodu kalibrace si na základě provozních podmínek a interních metrologických předpisů stanoví uživatel sám. Výrobce doporučena perioda je 12 měsíců. Pokud je při kalibraci zjištěna odchylka od očekávaných metrologických parametrů, je nutné vyměnit měřící vložku.

Snímače pro fakturační měření - stanovená měřidla, se následně opakovaně ověřují v intervalech stanovených v příloze Vyhlášky č. 345/2002 Sb.



Je-li snímač v provedení s pevným závěrem (kód ED) nebo v provedení ochrany závěrem (kód ET) pod napětím, nesmí se snímač demontovat, otvírat víko hlavice nebo povolovat kabelová vývodka! Jakýkoliv zásah do konstrukce snímače s pevným závěrem je zakázán a může způsobit výbuch!

5. Parametry výrobku

5.1 Technické parametry

Odporové snímače typ T1070

Měřicí odpor:

- 1× Pt100, třída přesnosti A, B dle ČSN EN 60751
vnitřní vedení: 2-vodič, 4-vodič
- 2× Pt100, třída přesnosti A, B dle ČSN EN 60751
vnitřní vedení: 2-vodič, 3-vodič

Měřicí rozsah snímače:

-200 až +700 °C

Měřicí proud:

- doporučený ≤ 1 mA
- maximální 2 mA

Výstupní signál:

- bez převodníku odporový
- s převodníkem linearizovaný 4 až 20 mA
- jiný po dohodě

Elektrická pevnost:

- 100 Vdc (vnější průměr stonku 3 mm / RTD 2× 3-vodič),
- 250 Vdc (vnější průměr stonku 3 mm / mimo RTD 2× 3-vodič),
- 500 Vdc (vnější průměr stonku 6 mm),
- při teplotě (20 ± 15) °C, max. 80 % relativní vlhkosti.

Elektrický izolační odpor:

- min. 100 MΩ dle ČSN EN 60751,
- při teplotě (25 ± 10) °C max. 80 % relativní vlhkosti

Termoelektrické snímače typ T1570

Termočlánek:

- 1× / 2× "J", "K", "N",
- třída přesnosti 1, 2 dle ČSN EN 60584-1

Měřicí rozsah snímače:

- 200 až +800 °C ("J")
- 200 až +1300 °C ("K", "N")

Výstupní signál:

- bez převodníku napěťový
- s převodníkem linearizovaný 4 až 20 mA

Elektrická pevnost:

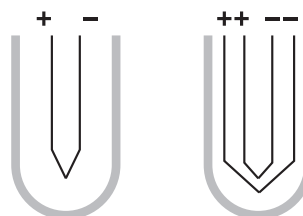
- 250 Vdc (vnější průměr stonku 3 mm),
- 500 Vdc (vnější průměr stonku 4,5 až 6 mm),
- při teplotě (20 ± 15) °C, max. 80 % relativní vlhkosti.

Elektrický izolační odpor:

- min. 1000 MΩ dle ČSN EN 61515,
- při teplotě (20 ± 15) °C max. 80 % relativní vlhkosti

Standardní provedení měřicího konce:

jednoduchý izolovaný / dvojitý izolovaný oddělený



Obecně

Časová odezva pro odporové snímače typ T1070:

Provedení J43, B00, B01 Průměr stonku [mm]	t0,5 [s]		t0,9 [s]	
	voda	vzduch	voda	vzduch
3	1,5	14	4	41
6	4	38	13	118
6 s vymešovacím pouzdrem Ø 8	9,5	89	28	280

Provedení J23 (jímka 9×1) Průměr stonku [mm]	t0,5 [s]		t0,9 [s]	
	voda	vzduch	voda	vzduch
6	25	114	75	356

Provedení J33 (jímka 11×2) Průměr stonku [mm]	t0,5 [s]		t0,9 [s]	
	voda	vzduch	voda	vzduch
6	32	170	96	534

Časová odezva pro termoelektrické snímače typ T1570:

Provedení J43, B00, B01 Průměr stonku [mm]	t0,5 [s]		t0,9 [s]	
	voda	vzduch	voda	vzduch
3	1	22	3	64
4,5	2,5	34	6,5	113
6	3	55	9	170

Provedení J23 (jímka 9×1) Průměr stonku [mm]	t0,5 [s]		t0,9 [s]	
	voda	vzduch	voda	vzduch
6	9	165	27	510

Provedení J33 (jímka 11×2)

Průměr stonku [mm]	t0,5 [s]		t0,9 [s]	
	voda	vzduch	voda	vzduch
6	14	248	41	765

$V_{\text{VODA}} = 0,4 \text{ m/s}$, $V_{\text{VZDUCH}} = 2 \text{ m/s}$,

t0,5 - je 50 % teplotního skoku

t0,9 - je 90 % teplotního skoku

Použité materiály:

hlavice

- hliníková slitina (kód H1, H2, H3, H4(N), H5(N), H6, H11, H13)

- nerezová ocel 1.4541 (kód H7)

- nerezová ocel 1.4401 (kód H12, H14)

- polyamid (kód H5PA)

stonek měřicí vložky

- Pt100 - nerezová ocel 1.4404

- "J", "T" - nerezová ocel 1.4541

- "K", "N" - slitina Inconel 600, Nicrobell/Pyrosil

vnitřní vedení

- RTD - Cu, Ni

nástavek

- nerezová ocel 1.4541 (kód J13, J16, J21P, J23, J32, J33, J43, J63)

jímky

- nerezová ocel 1.4541 (kód J23, J32, J32, J63)

ochranná trubka

- nerezová ocel 1.4541 (kód B53, B63, B73, B83)

- žáruvzdorná ocel 1.4845 (kód B64, B74, B84Z)

- žáruvzdorná ocel 1.4841 (kód B87x)

- žáruvzdorná ocel 1.4762 (kód B85x)

- žáruvzdorná ocel 1.4749 (kód B88x)

- Kanthal AF (kód B66, B86)

Stupeň krytí (dle ČSN EN 60529):

IP65, IP68 (dle použité hlavice)

Hmotnost:

viz tabulka níže

Hmotnosti snímačů T1070 a T1570 bez převodníku s hlavicí H1 [kg]

Provedení snímače / Jmenovitá délka	J13	J23	J33	J43	B00, B01	B63	B64	
	S nastav- kem	Bez ná- stavku	S nastav- kem	Se šroube- ním	S přírubou	Bez armatury	Tyčový Ø 14	Tyčový Ø 14
L100	0,52	0,37	0,47	0,65	1,5	0,52	-	-
L110	-	-	-	-	-	-	0,32	-
L160	0,53	0,39	0,49	0,7	1,54	0,53	-	-
L170	-	-	-	-	-	-	0,33	-
L230	-	0,39	-	-	-	-	-	-
L240	-	-	-	-	-	-	0,34	-
L250	0,55	-	0,53	0,75	1,59	0,55	-	0,69
L300	-	-	-	-	-	-	0,35	-
L310	-	-	-	-	-	-	-	0,8
L380	-	0,42	-	-	-	-	-	-
L390	-	-	-	-	-	-	0,37	-
L400	0,58	-	0,58	0,8	1,68	0,58	-	0,98
L500	-	-	-	-	-	-	0,39	1,17
L530	-	0,46	-	-	-	-	-	-
L540	-	-	-	-	-	-	0,4	-
L630	0,63	-	0,63	0,95	1,82	0,63	-	-
L710	-	-	-	-	-	-	0,42	1,57
L770	-	-	-	-	-	-	0,43	-
L800	-	-	-	-	-	-	-	1,75

Hmotnosti snímačů T1070 a T1570 bez převodníku s hlavici H1 [kg]

Provedení snímače / Jmenovitá délka	J13 S nastav- kem	J23 Bez ná- stavku	J33 S nastav- kem	J33 Se šroube- ním	J43 S přírubou	J43 Bez jímky	B00, B01 Bez armatury	B63 Tyčový Ø 14	B64 Tyčový Ø 14
L1000	-	-	-	-	-	-	0,48	2,14	2,14
L1400	-	-	-	-	-	-	0,55	2,91	2,91
L1600	-	-	-	-	-	-	-	3,3	3,3
L2000	-	-	-	-	-	-	0,66	4,08	4,08

Hmotnost hlavice [kg]

H2	0,04	0,04	0,04	0,04	0,04	0,04	0,04	0,04	0,04
H3	0,05	0,05	0,05	0,05	0,05	0,05	0,05	0,05	0,05
H4, H5	0,2	0,2	0,2	0,2	0,2	0,2	-	0,2	0,2
H6	0,16	0,16	0,16	0,16	0,16	0,16	-	0,16	0,16
H7	0,7	0,7	0,7	0,7	0,7	0,7	-	0,7	0,7

Hmotnost převodníku [kg]

P5310	0,04
P5311	0,05
5335	0,05

5.2 Provozní podmínky

Maximální teplota hlavice (ne pro Ex provedení):

- 100 °C (bez převodníku)
- 85 °C (s převodníkem P5310, P5311 a 5335)

Maximální teplota přechodu mezi stonkem měřicí vložky a svorkovnicí:

- 100 °C (krátkodobě 120 °C)



Teplota okolí hlavice Ta
pro Ex provedení (kód ED/ET):

pro teplotní třídu T6 a max. povrchovou teplotu T80 °C:

- 50 ≤ Ta ≤ 75 °C pro hlavice H6, H11, H13
- 50 ≤ Ta ≤ 70 °C pro hlavice H7, H12, H14
- 40 ≤ Ta ≤ 75 °C pro hlavice H5, H5N (jen pro prachy)

pro teplotní třídu T5 až Tx a max. povrchovou teplotu T95 °C:

- 50 ≤ Ta ≤ 85 °C pro hlavice H6, H7, H11, H12, H13, H14
- 40 ≤ Ta ≤ 85 °C pro hlavice H5, H5N (jen pro prachy)



Teplota okolí hlavice Ta
pro Ex provedení (kód EI):

pro teplotní třídu T5...T1 a max. povrchovou teplotu Tx:

- 50 ≤ Ta ≤ 85 °C pro hlavice H6, H7, H11, H12, H13, H14
- 40 ≤ Ta ≤ 85 °C pro hlavice H5, H5N

pro teplotní třídu T6:

- 50 ≤ Ta ≤ 75 °C pro hlavice H6, H7, H11, H12, H13, H14
- 40 ≤ Ta ≤ 75 °C pro hlavice H5, H5N

Maximální přípustné provozní parametry převodníku v hlavici pro Ex provedení (kódy ED/ET):

- I_{MAX}: 30 mA
- P_{MAX}: 1 W

Dovolené zatížení ochranných trubek (kód B63, B64, B66, B73, B74, B83, B84, B85, B86, B84Z, B842, B843, B852, B853):

- max. přetlak 100 kPa

Kompletace s jímkami u snímače do jímky

WT70 C Teploměřová jímka válcová, PN 160, k zašroubování, k zavaření, s přírubou, vnitřní vývrt 9; 7; 5; 3,5 mm, volitelné vnější upevnění a vnitřní závit, volitelná jmenovitá délka, volitelný materiál

WT70 T Teploměřová jímka kuželová, PN 400, k zašroubování, vnitřní vývrt 9; 6,25; 3,2 mm, volitelný vnější a vnitřní závit, volitelná jmenovitá délka, volitelný materiál

WT70 D Teploměřová jímka kuželová dle DIN 43772, PN 250, k zavaření, s přírubou, vnitřní vývrt 9; 7; 3,5 mm, volitelný vnější a vnitřní závit, volitelná jmenovitá délka, volitelný materiál

Volitelné ochranné nástřiky, široká nabídka příslušenství:
podrobnější informace viz Informační list č. 0993.

5.3 Metrologické parametry

Snímače teploty ModuTEMP® 70 lze dodat:

- s ověřením jako stanovená měřidla, typ T10xx je v ČR a SR certifikován jako stanovené měřidlo, certifikáty viz čl. 6.1,
- jako snímače s kalibrací,
- jako snímače nekalibrované.

Dovolené tolerance jednotlivých tříd přesnosti jsou uvedeny v ČSN EN 60751 pro RTD a ČSN EN 60584-1 pro TC. Počáteční dovolená odchylka je vztažena k prvotní kalibraci měřidla. Drift snímače (RTD) odpovídá požadavkům ČSN EN 60751, kap. 6.5.3. Pro zajištění přesnosti měření je třeba snímače pravidelně kalibrovat, v závislosti na provozních parametrech. Snímače je možné dodat s kalibrací v několika teplotních bodech, podle požadavku zákazníka. Snímače s převodníkem je možné rovněž dodat s kalibrací včetně převodníku s proudovým výstupním signálem 4 až 20 mA.

5.4 Doplnující parametry

5.4.1 Obecně

EMC (elektromagnetická kompatibilita):
dle ČSN EN 61326-1

Životnost:

Životnost výrobku nelze přesně stanovit, závisí na provozních podmínkách.

Je nutné počítat s tím, že životnost (spolehlivost) snímačů teploty může být výrazně omezena např. chemickou agresivitou nebo abrazivním či erozivním působením měřeného média, působením vibrací nebo rázů (ať už způsobených prouděním média nebo přenesených na snímač z vnějšího prostředí od velkých točivých strojů apod.), cyklickými změnami teploty, rychlými změnami teploty, nasazením snímačů při horní mezi teplotního rozsahu, atd.

Konstrukce pro náročné aplikace

Vysoký stupeň krytí IP68 (hlavice H6, H7, H11, H12, H13, H14), ořezuvzdorné výměnné měřicí vložky s minerální izolací, celonerezové provedení včetně hlavice (hlavice H7, H12, H14) a další charakteristiky předurčují tento výrobek pro velmi náročné aplikace.

Nerezové provedení

V základní ceně snímačů jsou standardně všechny díly ochranné armatury z nerezové oceli. Při volbě nerezové hlavice H7, H12 a H14 je snímač vhodný i do velmi agresivního prostředí chemických výrob.

Hlavice a kabelové vývodky snímačů v provedení pro prostředí s nebezpečím výbuchu

Pevný závěr (kód ED) je schválen jen u snímačů s hlavicí kód H6, H7, H11, H12, H13, H14).

Ochrana závěrem (kód ET) je schválena jen u snímačů s hlavicí kód H5, H6, H7, H11, H12, H13, H14).

Jiskrová bezpečnost (kód EI) je dodávána jen v provedení snímačů s hlavicí kód H5, H5N, H6, H7, H11, H12, H13, H14.

Pro snímače v provedení do prostředí s nebezpečím výbuchu (kódy ED, ET, EI) může být použita, kromě nabízených Ex kabelových vývodků v objednací tabulce snímačů, i jiná kabelová vývodka s přípojovacím závitem M20×1,5 s odpovídajícím samostatným schválením.

Při použití kabelové vývodky (KME1, KME2) určené pro pevnou montáž kabelu je nutné zajistit kabel proti možnému protáčení a posuvu.

5.4.2 Provedení s převodníkem

Snímače ModuTEMP® 70 mohou být kompletovány s převodníky do hlavice (vnější průměr převodníku 44 mm; rozteč upevňovacích šroubů M4 – 33 mm). Pro provedení snímače s jednoduchým čidlem lze převodník namontovat buď přímo na přírubku měřicí vložky (kódy S2 nebo S3) nebo do víčka hlavice (možné pouze s hlavicemi H3, H4, H5) s provedením studeného konce se svorkovnicí (kódy S1 nebo S5). Do víčka hlavice kód H4 a H5 lze zabudovat i převodník s průměrem až 64 mm.



Použití převodníku v hlavici snímače je možné, pokud teplota hlavice v místě aplikace nepřekračuje maximální povolenou teplotu okolí převodníku. Ta bývá dle použitého typu převodníku 80 °C nebo 85 °C. Teplota v hlavici může být zvýšena přenosem tepla z procesu. Proto musí být zajištěna taková minimální délka neizolovaného nástavku snímače nebo ochranné trubky snímače, aby nedošlo k přehřátí převodníku zabudovaného v hlavici. Nárůst teploty v hlavici oproti teplotě okolí hlavice v závislosti na délce neizolovaného nástavku a na teplotě procesu se určí pro průměr trubky nástavku 11 až 14 mm z grafu č.3 a pro průměr trubky nástavku 20 mm z grafu č.4.

Použitelné převodníky

Nabídka převodníků viz volitelné příslušenství Převodníky pro montáž do hlavice a katalog Programovatelné převodníky pro snímače teploty. Pro aplikaci v prostředí s nebezpečím výbuchu je třeba zvolit převodník s patřičným schválením.



Při aplikaci snímače s převodníkem v hlavici použijte i příslušný návod k převodníku.

5.5 Omezující podmínky pro použití v prostředí s nebezpečím výbuchu



Uživatel je povinen zajistit instalaci snímače teploty takovým způsobem, aby nedošlo vlivem vnějších tepelných zdrojů (měřené médium, sluneční záření apod.) na povrchu snímače a jeho armatury k překročení maximální povrchové teploty definované v ČSN EN 60079-0.

Pro kódy ED, ET:

1. Maximální teploty měřeného média T_m pro výbušnou plynou atmosféru nesmí být větší než:

- 80°C pro teplotní třídu T6 (teplota okolí T_a pro T6: -50 až 75°C)
- 95°C pro teplotní třídu T5
- 130°C pro teplotní třídu T4
- 195°C pro teplotní třídu T3
- 290°C pro teplotní třídu T2
- 440°C pro teplotní třídu T1

Pro teploty měřeného média větší než limit pro teplotní třídu T1 se maximální povrchová teplota T_x určí z maximální teploty měřeného média T_m a bezpečnostního přídatku 10°C. $T_x = T_m + 10^\circ\text{C}$.

2. Maximální povrchová teplota T_x pro výbušnou atmosféru s prachem se rovná teplotě měřeného média T_m .
3. Teplota okolí hlavice musí být v rozmezí uvedeném v kapitole 5.2 – Provozní podmínky.
4. Pro výbušné atmosféry s prachem musí být hlavice zařízení instalována tak, aby bylo zabráněno vzniku plazivých výbojů.
5. Smí být použity Ex kabelové vývodky a Ex uzavírací zátky s typem ochrany jako snímač.

Pro kód EI:

1. Zařízení nesplňuje požadavky ČSN EN 60079-11, zkouška el. pevnosti 500 VAC, při instalaci nutno brát v úvahu.
2. Pro aplikace vyžadující zařízení s EPL Ga, Gb, Gc nebo Da, Db, Dc musí být tlak měřeného média od 0,8 bar do 1,1 bar a teplota měřeného média od -40°C do +100 °C. V případě překročení těchto provozních podmínek musí být na snímací části výrobku dodrženy hodnoty uvedené ve zvláštních podmínkách č. 3 a č. 4.
3. Maximální teplota měřeného média T_m pro výbušnou plynou atmosféru (EPL Ga, Gb, Gc) s ohledem na typ použitého měřicího prvku a průměr měřicího stonku nesmí být větší než:

Teplotní třída	Pt 100 (pr. stonku D)		Termočlánek
	3 mm	6 mm	
T6	62 °C	75 °C	78 °C
T5	77 °C	90 °C	93 °C
T4	112 °C	125 °C	128 °C
T3	177 °C	190 °C	193 °C
T2	272 °C	285 °C	288 °C
T1	422 °C	435 °C	438 °C

Povrchová teplota T_x pro teploty měřeného média T_m větší než limit pro teplotní třídu T1 pro výbušnou plynou atmosféru (EPL Ga, Gb, Gc) s ohledem na typ použitého měřicího prvku a průměr měřicího stonku:

Povrchová teplota	Pt 100 (pr. stonku D)		Termočlánek
	3 mm	6 mm	
T_x (°C)	$T_m + 28$ °C	$T_m + 15$ °C	$T_m + 12$ °C

4. Povrchová teplota T_{200X} pod 200 mm vrstvou prachu pro výbušnou atmosféru s prachem (EPL Da, Db, Dc) s ohledem na typ použitého měřicího prvku, průměr měřicího stonku a teplotu měřeného média T_m :

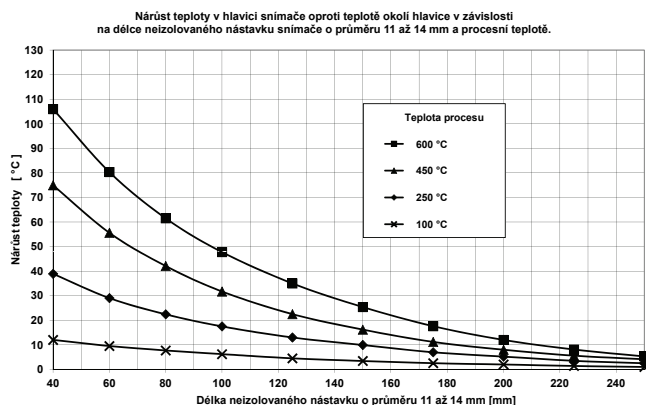
Povrchová teplota	Pt 100 (pr. stonku D)		Termočlánek
	3 mm	6 mm	
T_{200X} (°C)	$T_m + 28$ °C	$T_m + 10$ °C	$T_m + 2$ °C

Povrchová teplota T_x bez vrstvy prachu pro výbušnou atmosféru s prachem (EPL Db, Dc) s ohledem na typ použitého měřicího prvku, průměr měřicího stonku a teplotu měřeného média T_m :

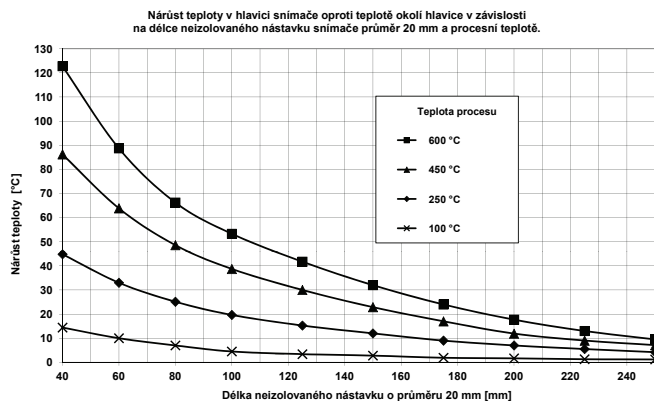
Povrchová teplota	Pt 100 (pr. stonku D)		Termočlánek
	3 mm	6 mm	
T_x (°C)	$T_m + 18$ °C	$T_m + 5$ °C	$T_m + 2$ °C

5. Hlavice výrobku obsahuje větší přístupné nevodivé části. Kvůli možnosti elektrostatického nabíjení při vystavení výrobku vysoce účinným mechanismům nabíjení, musí koncový uživatel stanovit vhodnost pro konkrétní aplikaci ve výbušných atmosférách s prachem.

Graf č. 3



Graf č. 4



6. Zkoušky, certifikáty, normy a označení

6.1 Zkoušky a certifikáty

Snímače teploty ModuTEMP® 70 mají následující certifikáty a schválení:

Certifikát schválení typu měřidla č. 0111-CS-C009-12, značka schválení typu TCM 321/12-4915.

Snímače jsou schváleny jako stanovené měřidlo dle zákona o metrologii č. 505/1990 Sb., ČR.

Certifikát typu meradla č. 023/321/12, značka schváleného typu TSK 321/12-023. Snímače jsou schváleny jako „určené meradlo“ dle zákona o metrologii č. 142/2000 Z. z., SR.

EU Certifikát o přezkoušení typu č. FTZÚ 03 ATEX0297X s dodatkem č. 8 ze dne 22. 12. 2023.

Pro prostředí s nebezpečím výbuchu plynů a prachů jsou schválena tato provedení Exd a Ext:

Provedení s jímkou
T1070/T1570..J23/J32/J33/J63/J99..ED/ET
a provedení tyčové
T1070/T1570..B5x/B6x/B7x/B8x/B99.. ED/ET

pro hlavice H6/H7/H11/H12/H13/H14
s označením:

⊕ II 1/2G Ex db IIC T6...Tx°C Ga/Gb

pro hlavice H5N/H5/H6/H7/H11/H12/H13/H14
s označením:

⊕ II 1/2D Ex ta/tb IIIC T90°C...Tx°C Da/Db

Provedení do jímky
T1070/T1570..J13/J16/J21P/J19..ED/ET

pro hlavice H6/H7/H11/H12/H13/H14
s označením:

⊕ II 2G Ex db IIC T6...Tx°C Gb

pro hlavice H5N/H5/H6/H7/H11/H12/H13/H14
s označením:

⊕ II 2D Ex tb IIIC T90°C...Tx°C Db

Provedení prostorové
T1070..P1E..ED/ET

pro hlavice H6/H7/H11/H12/H13/H14
s označením:

⊕ II 2G Ex db IIC T6...T5 Gb

pro hlavice H5N/H5/H6/H7/H11/H12/H13/H14
s označením:

⊕ II 2D Ex tb IIIC T90°C Db

EU Certifikát o přezkoušení typu č. FTZÚ 13 ATEX0080X s dodatkem č. 3 ze dne 22. 12. 2023.

Pro prostředí s nebezpečím výbuchu plynů a prachů jsou schválena tato provedení Exi s hlavice H5N/H5/H6/H7/H11/H12/H13/H14:

Provedení do jímky
T1070/T1570..J13/J16/J21P/J19..EI

s označením:

⊕ II 2G Ex ia IIC T6...Tx°C Gb

⊕ II 2D Ex ia IIIC T85°C...Tx°C Db

Provedení prostorové
T1070..P1E..EI

s označením:

⊕ II 2G Ex ia IIC T6...T5°C Gb

⊕ II 2D Ex ia IIIC T85°C...Tx°C Db

Ostatní standardní provedení
T1070/T1570..(mimo J13 a P1E)..EI

s označením:

⊕ II 1/2G Ex ia IIC T6...Tx°C Ga/Gb

⊕ II 1/2D Ex ia IIIC T₂₀₀85°C...T₂₀₀x°C Da/Db

Certifikát shody

Schváleny jsou odporové a termoelektrické snímače teploty typu: T10xx a T15xx (sériová výroba).

6.2 Normy a nařízení vlády (evropské směrnice)

RoHS:

NV č. 481/2012 Sb. (2011/65/EU)

Elektromagnetická kompatibilita:

ČSN EN 61326-1

Snímače do prostředí s nebezpečím výbuchu:

ČSN EN 60079-0, ČSN EN 60079-1, ČSN EN 60079-10-1, ČSN EN 60079-10-2, ČSN EN 60079-11, ČSN EN 60079-14, ČSN EN 60079-26, ČSN EN 60079-31

6.3 Označení a štítkové údaje

Označení na hlavici snímače teploty

Standardní provedení - hliníkový nebo nerezový štítek (příklad):

RTD

T1070 06 F2 J13 L100	typové číslo (číslo provedení) - neúplné označení
1xPT100/B/4	počet čidel, materiál čidla, hodnota základního odporu, třída přesnosti, provedení vnitřního vedení

TC

T1570 21 T7 J13 L100	typové číslo (číslo provedení) - neúplné označení
1xJ/2	počet čidel, materiál čidla, třída přesnosti
-70 ... 500 °C	rozsah teploty
3214567	výrobní číslo
IP65	krytí
JSP, s.r.o. Raisova 547 506 01 Jičín Czech Republic	adresa výrobce



www.jsp.cz

CE

logo JSP, s.r.o.

internetová adresa

značka shody

Štítek provedení pro prostředí s nebezpečím výbuchu (kódy ED, ET, EI)

Tento štítek obsahuje proti standardnímu provedení navíc ještě tyto údaje:

2024

rok výroby



značka varování

FTZÚ 13 ATEX 0297X

číslo EU certifikátu
o přezkoušení typu

Ex II 2G Ex db IIC T6...Tx°C Gb

označení nevýbušného zařízení

CE1026

značka shody s číslem
notifikovaného
orgánu, který provedl schválení

Na víčku hlavice pro pevný závěr (kód ED) a ochranu závěrem (kód ET) jsou dále ještě samostatně samolepicí štítky s varováním:

NEOTVÍRAT POD NAPĚTÍM!

Stanovená měřidla

Podle Certifikátu schválení typu měřidla se značkou TCM 321/12-4915 jsou na každém stanoveném měřidle (pro fakturační měření) - na štítku hlavice nebo měřicí vložky následující údaje:

- jméno výrobce nebo jeho obchodní značka
- druh snímače (Pt100), zapojení, třída přesnosti (A, B)
- typové označení
- výrobní číslo snímače teploty a teploměrové vložky
- jednoznačná identifikace převodníku
- jmennovitý teplotní rozsah
- rozsah teplotní difference ($\Delta\Theta$) (pro párované snímače)
- jednoznačné rozlišení snímačů pro přívodní a vratné vedení (pro párované snímače)
- značka schválení typu TCM 321/12-4915
- rok výroby

Ověřené snímače teploty - stanovená měřidla jsou při dodávce rovněž označeny úředními značkami (samolepicím štítkem) nalepeným na hlavici snímače a na boku keramické svorkovnice. Úřední značka je rovněž umístěna na jedné ze svorek převodníku, viz čl. 4.1.5.

7. Objednání

7.1 Objednací tabulka pro provedení s jímkou

Typ		1 2 3 4 5 6 7 8 9								
1. kód	Popis									
T1070	Odporový snímač teploty s jímkou									
T1570	Termoelektrický snímač teploty s jímkou									

Čidlo teploty		1 2 3 4 5 6 7 8 9								
2. kód	Odporové (RTD)	Materiál pláště čidla	Max. teplota použití							
04	1× Pt100, 2-vodičové vnitřní vedení	1.4404	do 500 °C							
06	1× Pt100, 4-vodičové vnitřní vedení	1.4404	do 600 °C							
06HT	1× Pt100, 4-vodičové vnitřní vedení pouze pro kód F7	Inconel 600	do 700 °C							
07	2× Pt100, 3-vodičové vnitřní vedení	1.4404	do 600 °C							
08	2× Pt100, 2-vodičové vnitřní vedení	1.4404	do 500 °C							
09	2× Pt100, 4-vodičové vnitřní vedení pouze pro kódy S4 a S5	1.4404	do 600 °C							
L VR	zvýšená odolnost proti vibracím a rázům pouze pro kód 06 F2 ... S5									
2. kód	Termoelektrické (TC)	Materiál pláště čidla	Měřicí rozsah							
20	1× "T" (Cu-CuNi), izolované	1.4541	-40 (-200) až +350 °C							
21	1× "J" (Fe-CuNi), izolované	1.4541	-40 až +800 °C							
61	2× "J" (Fe-CuNi), izolované, oddělené měřicí spoje	1.4541	-40 až +800 °C							
22	1× "K" (NiCr-NiAl), izolované	Inconel 600	-40 (-200) až 1100 °C							
62	2× "K" (NiCr-NiAl), izolované, oddělené měřicí spoje	Inconel 600	-40 (-200) až 1100 °C							
23	1× "N" (NiCrSi-NiSi), izolované	Inconel 600	-40 (-200) až 1100 °C							
63	2× "N" (NiCrSi-NiSi), izolované, oddělené měřicí spoje	Inconel 600	-40 (-200) až 1100 °C							
22HT	1× "K" (NiCr-NiAl), izolované	Nicrobell/Pyrosil	-40 až 1300 °C							
62HT	2× "K" (NiCr-NiAl), izolované, oddělené měřicí spoje	Nicrobell/Pyrosil	-40 až 1300 °C							
23HT	1× "N" (NiCrSi-NiSi), izolované	Nicrobell/Pyrosil	-40 až 1300 °C							
63HT	2× "N" (NiCrSi-NiSi), izolované, oddělené měřicí spoje	Nicrobell/Pyrosil	-40 až 1300 °C							
L U	uzemněné provedení měřicího spoje TC									
99	jiné									

Třída přesnosti		1 2 3 4 5 6 7 8 9								
3. kód	Odporové (RTD) dle ČSN EN 60751	Materiál vnitřního vedení	Měřicí rozsah							
F1	B nelze pro kód 06HT	Cu	-50 až +300 °C							
F2	B nelze pro kód 06HT	Cu	-70 až +500 °C							
F3	B pouze pro kódy 06, 07 a 09	Ni *1	-200 až +600 °C							
F7	B pouze pro kód 06HT	Ni *1	-200 až +700 °C							
F4	A pouze pro kódy 06, 07 a 09	Cu	-30 až +300 °C							
F5	A pouze pro kódy 06, 07 a 09	Cu	-100 až +450 °C							
F9	jiná									
3. kód	Termoelektrické (TC) dle ČSN EN 60584-1	Měřicí rozsah								
T8	3	-200 až +40 °C								
T7	2	-40 až 350 °C ("T") / 800 °C ("J") / 1200 °C ("K", "N")								
T6	1 nelze pro TC "N" s kódem KV	-40 až 350 °C ("T") / 750 °C ("J") / 1000 °C ("K", "N")								

*1 - Z důvodu vnitřního vedení z Ni nepoužívat pro dvou vodičové zapojení.

Provedení armatury snímače			
4. kód	Popis *1	Průměr nástavku	Materiál armatury
J23	s jímkou průměr 9 × 1 mm, PN63	14 × 2,5 mm	1.4541
J32	s jímkou průměr 11 × 2 mm redukovaný na 6 × 1,3 mm, PN100	11 × 2 mm	1.4541
J33	s jímkou průměr 11 × 2 mm, PN100	11 × 2 mm	1.4541
J63	s jímkou průměr 14 × 2,5 mm redukovaný na 11 × 2,4 mm, PN160	14 × 2,5 mm	1.4541
J99	jiné s jímkou		

*1 - Max. teplota použití do +600 °C, pro tlak média do 1 baru a malé rychlosti proudění lze použít až do teploty +800 °C.

Jmenovitý ponor snímače			
5. kód	Rozměr L		
L100	100 mm		
L160	160 mm		
L250	250 mm	nelze pro J23 N000	
L400	400 mm	nelze pro J23 N000	
L630	630 mm	nelze pro J23 N000	
L230	230 mm	pouze pro J23 N000	
L380	380 mm	pouze pro J23 N000	
L530	530 mm	pouze pro J23 N000	
L_	jiná (do kódu nutno doplnit jmenovitý ponor snímače v mm)		

Hlavice			
6. kód	Popis		
H1	Al slitina, vývodka M20×1,5 pro Ø kabelu 4 až 12,5 mm, IP65		
H2	Al slitina, vývodka M20×1,5 pro Ø kabelu 4 až 12,5 mm, IP65		
H3	Al slitina, vysoké víčko pro montáž převodníku Ø 44 mm, vývodka M20×1,5 pro Ø kabelu 4 až 12,5 mm, IP65		
H4N	Al slitina, nízké víčko, vývodka M20×1,5 pro pr. kabelu 4 až 12,5 mm, IP65		
H4	Al slitina, vysoké víčko pro montáž převodníku Ø 62 mm, vývodka M20×1,5 pro Ø kabelu 4 až 12,5 mm, IP65		
H5N	Al slitina, nízké víčko, uzemňovací svorky, vývodka M20×1,5 pro Ø kabelu 5 až 10 mm, IP65		
H5	Al slitina, vysoké víčko pro montáž převodníku Ø 62 mm, uzemňovací svorky, vývodka M20×1,5 pro Ø kabelu 5 až 10 mm, IP65		
H5PA	polyamid, vysoké víčko pro montáž převodníku Ø 62 mm, Tmax 80 °C, vývodka M20×1,5 pro Ø kabelu 4 až 12,5 mm, IP65		
H6	Al slitina, uzemňovací svorky, závit pro vývodku M20×1,5, IP68		
H7	nerez, uzemňovací svorky, závit pro vývodku M20×1,5, IP68		
H11	Al slitina, šroubovací víčko na řetízku, bez vývodky, uzemňovací svorky, IP68		
H12	nerez AISI316, šroubovací víčko na řetízku, bez vývodky, uzemňovací svorky, IP68		
H13	Al slitina, šroubovací víčko s průzorem, bez vývodky, IP68		
H14	nerez AISI316, šroubovací víčko s průzorem, bez vývodky, IP68		
L D	dvojitá kabelová vývodka	pouze s kódy H4, H5, H11, H12, H13, H14, ne pro H5W	
L W	víčko hlavice s průzorem pro displej	pouze s kódy H4(Z1), H5(Z1E), H11, H12, H13, H14 a S2, S3; standardně ne pro dvojitá čidla	
H9	jiná		

Provedení studeného konce měřicí vložky			
7. kód	Popis		
S2	pro jednoduché čidlo, bez svorkovnice, s montážní sadou pro upevnění převodníku na přírubku měřicí vložky místo svorkovnice		
S4	pro dvojitě čidlo, bez svorkovnice, s montážní sadou pro upevnění dvou převodníků nevhodné pro H1, H2, H5N, H6, H7, H11, H12, H13 a H14		
S5	s keramickou svorkovnicí o průměru 42 mm, zalité vývody (dle NAMUR)		
S9	jiné		

Nástavek 1 2 3 4 5 6 7 8 9

8. kód	Jmenovitá délka nástavku - N	Max. teplota na šroubení
N000	bez nástavku N=15 mm *1	120 °C
N145	s nástavkem N=145 mm	600 °C
N___	jiný (do kódu nutno doplnit jmenovitou délku nástavku v mm)	

*1 - U snímače NELZE po zabudování do technologie natočit hlavici vývodkou do požadovaného směru.

Procesní připojení 1 2 3 4 5 6 7 8 9

9. kód	pro J23	pro J32, J33, J63
P3	vnější závit M20×1,5	vnější závit M20×1,5
P4	vnější závit M27×2	vnější závit M27×2
P5	vnější závit G1/2"	vnější závit G1/2"
P6	-	vnější závit G3/4"
P7	vnější závit 1/2"NPT	vnější závit 1/2"NPT
P8	-	plochá příruba DN20/PN40
P9	jiné	jiné

Volitelné provedení a příslušenství 1 2 3 4 5 6 7 8 9

Kód	Provedení do prostředí s nebezpečím výbuchu plynů nebo prachů
	Ochrana pevným závěrem "Exd" pouze pro plyny, ochrana závěrem "Ext" pouze pro prachy, jiskrová bezpečnost "Exi" pro plyny i prachy
ED/ET	(Ex) II 1/2G Ex db IIC T6...Tx°C Ga/Gb, (Ex) II 1/2D Ex ta/tb IIIC T90°C...Tx°C Da/Db <small>pouze pro hlavice s kódy H6, H7, H11, H12, H13, H14</small>
EI	(Ex) II 1/2G Ex ia IIC T6...Tx°C Ga/Gb, (Ex) II 1/2D Ex ia IIIC T200/85°C...T200x°C Da/Db <small>pouze pro hlavice s kódy H5, H5N, H6, H7, H11, H12, H13, H14</small>
ET	(Ex) II 1/2D Ex ta/tb IIIC T90°C...Tx°C Da/Db <small>pouze pro hlavice s kódy H5, H5N</small>

Kód	Ochranný povlak	T _{MAX} (s nástřikem)
X01	polyamid PA11	100 °C (závisí na měřeném médiu)
X02	ethylen-chlorotrifluorethylen E-CTFE "Halar"	170 °C (závisí na měřeném médiu)
X03	perfluoralkoxy - kopolymer tetrafluorethylenu a perfluorovaného viny-létheru PFA	260 °C (závisí na měřeném médiu)
X04	ethyltetrafluorethylen ETFE "Hyflon"	130 °C (závisí na měřeném médiu)
X05	polytetrafluorethylen PTFE	260 °C (závisí na měřeném médiu)
X07	povlak z tvrdokovu (Fe-Cr-Mn-Si-B-C) pro abrazivní média	925 °C
X08	korundový povlak (Al2O3) pro silně abrazivní média	dle konkrétního složení povlaku
X99	jiný	

Kód	Zobrazovací jednotky
Z1	LED displej zabudovaný do víčka hlavice <small>pouze pro kód H4(D)W a S2; pracovní teplota -20 až +80 °C</small>
Z1E	LED displej jiskrově bezpečný (Ex) II 2G Ex ia IIC T6 zabudovaný do víčka hlavice <small>pouze pro kód H5W a S2; pracovní teplota -20 až +80 °C</small>

Kód	Kabelové vývodky *1
KM1	mosazná, niklovaná, IP68, M20×1,5, pr. kabelu 5 až 10 mm <small>standardně volit pouze pro hlavice H6, H7, H11, H12, H13 a H14</small>
KM4	nerezová, IP68, M20×1,5, pr. kabelu 7 až 12 mm
KME1	mosazná, niklovaná, Ex d, M20×1,5, IP68, pro pevnou montáž kabelu s pr. 4,5 až 8,5 mm
KME2	mosazná, niklovaná, Ex d, M20×1,5, IP68, pro pevnou montáž kabelu s pr. 7 až 12 mm
KME3	nerezová, Ex d, M20×1,5, IP68, pro pevnou montáž kabelu s pr. 4 až 8 mm
KME5	polyamid (světle modrá), Ex e, M20×1,5, IP68, pro pevnou montáž kabelu s pr. 5 až 9 mm, pracovní teplota -20 až +95 °C <small>ne pro hlavice H5PA</small>
KME6	polyamid (světle modrá), Ex e, M20×1,5, IP68, pro pevnou montáž kabelu s pr. 6,5 až 12 mm, pracovní teplota -20 až +95 °C <small>ne pro hlavice H5PA</small>
KM9	jiná

Kód	Kabelové vývodky *1
PK1	pojistka proti vytržení kabelu pro Exd vývodku KME1
PK2	pojistka proti vytržení kabelu pro Exd vývodku KME2

*1 – Hlavice H1, H2, H3, H4, H4N, H5, H5N jsou standardně osazeny mosaznou niklovanou vývodkou pro kabel o průměru 4 až 12,5 mm.

Kód	Rychlouzávěr hlavice
RU	rychlouzávěr hlavice pouze s kódy H2, H4, H4N, H5, H5N

Kód	Kalibrace v zákazníkém stanovených bodech, včetně kalibračního listu
KTE31A	kalibrace odporového snímače ve třech bodech v rozsahu -40 až +660 °C
KTE51A	kalibrace odporového snímače v pěti bodech v rozsahu -40 až +660 °C
KTE32AA	kalibrace termoelektrického snímače ve třech bodech v rozsahu -40 až +660 °C
KTE52AA	kalibrace termoelektrického snímače v pěti bodech v rozsahu -40 až +660 °C
KTE9	jiná

Kód	Provedení pro fakturační měření (pouze pro čidlo 1xPt100, čtyřvodič, L = 100 až 1000) *1
A2	ověřené nepárované provedení, rozsah 0 až +300 °C (nutno uvést, zda pro průtok nebo teplo)
A4	ověřené nepárované provedení, rozsah -40 až +50 °C
A7	ověřené nepárované provedení, rozsah 0 až horní mez měřicího rozsahu (nutno uvést, zda pro průtok nebo teplo)
A8	ověřené párované provedení, rozsah 0 až +200 °C *2
L C	potvrzení o ověření stanoveného měřidla pouze s kódem A2, A4, A7, A8

*1 – Pro součet délky jmenovitého ponoru L a délky nastavku N nastavku menším než 245 mm (L+N < 245 mm) je teplotní rozsah ověření omezen na -20 až +150 °C.
*2 – Mimo oblast definovanou nařízením vlády č. 120/2016 Sb. (MID).

Kód	Prodloužená záruka
WE36	záruka na výrobek 36 měsíců ne pro kód VR
WE__	jiná (do kódu nutno doplnit počet měsíců) ne pro kód VR

Kód	Doplňky
BZS	nerezový závěsný štítek (70×15 mm) s laserovým popisem dle objednávky
PPZ	popis výrobku laserem dle objednávky
Q1	materiálový atest dle ČSN EN 10204, 3.1

Příklad objednávky:

T1070 04 F2 J33 L160 H3 S1 N145 P3 KTE31A (-40, 200, 500 °C)

7.2 Objednávací tabulka pro provedení do jímky

Typ 1 2 3 4 5 6 7 8 9 10

1. kód	Popis
T1070	Odporový snímač teploty do jímky
T1570	Termoelektrický snímač teploty do jímky

Čidlo teploty 1 2 3 4 5 6 7 8 9 10

2. kód	Odporové (RTD)	Materiál pláště čidla	Max. teplota použití
04	1× Pt100, 2-vodičové vnitřní vedení	1.4404	do 500 °C
06	1× Pt100, 4-vodičové vnitřní vedení	1.4404	do 600 °C
06HT	1× Pt100, 4-vodičové vnitřní vedení pouze pro kód F7	Inconel 600	do 700 °C
07	2× Pt100, 3-vodičové vnitřní vedení	1.4404	do 600 °C
08	2× Pt100, 2-vodičové vnitřní vedení	1.4404	do 500 °C
09	2× Pt100, 4-vodičové vnitřní vedení pouze pro kódy S4 a S5	1.4404	do 600 °C
L VR	zvýšená odolnost proti vibracím a rázům pouze pro kód 06 F2 ... S5		

2. kód	Termoelektrické (TC)	Materiál pláště čidla	Měřicí rozsah
20	1× "T" (Cu-CuNi), izolované	1.4541	-40 (-200) až +350 °C
21	1× "J" (Fe-CuNi), izolované	1.4541	-40 až +800 °C
61	2× "J" (Fe-CuNi), izolované, oddělené měřicí spoje	1.4541	-40 až +800 °C
22	1× "K" (NiCr-NiAl), izolované	Inconel 600	-40 (-200) až 1100 °C
62	2× "K" (NiCr-NiAl), izolované, oddělené měřicí spoje	Inconel 600	-40 (-200) až 1100 °C
23	1× "N" (NiCrSi-NiSi), izolované	Inconel 600	-40 (-200) až 1100 °C
63	2× "N" (NiCrSi-NiSi), izolované, oddělené měřicí spoje	Inconel 600	-40 (-200) až 1100 °C
22HT	1× "K" (NiCr-NiAl), izolované	Nicrobell/Pyrosil	-40 až 1300 °C
62HT	2× "K" (NiCr-NiAl), izolované, oddělené měřicí spoje	Nicrobell/Pyrosil	-40 až 1300 °C
23HT	1× "N" (NiCrSi-NiSi), izolované	Nicrobell/Pyrosil	-40 až 1300 °C
63HT	2× "N" (NiCrSi-NiSi), izolované, oddělené měřicí spoje	Nicrobell/Pyrosil	-40 až 1300 °C
L U	uzemněné provedení měřicího spoje TC		
99	jiné		

Třída přesnosti 1 2 3 4 5 6 7 8 9 10

3. kód	Odporové (RTD) dle ČSN EN 60751	Materiál vnitřního vedení	Měřicí rozsah
F1	B nelze pro kód 06HT	Cu	-50 až +300 °C
F2	B nelze pro kód 06HT	Cu	-70 až +500 °C
F3	B pouze pro kódy 06, 07 a 09	Ni *1	-200 až +600 °C
F7	B pouze pro kód 06HT	Ni *1	-200 až +700 °C
F4	A pouze pro kódy 06, 07 a 09	Cu	-30 až +300 °C
F5	A pouze pro kódy 06, 07 a 09	Cu	-100 až +450 °C
F9	jiná		

3. kód	Termoelektrické (TC) dle ČSN EN 60584-1	Měřicí rozsah
T8	3	-200 až +40 °C
T7	2	-40 až 350 °C ("T") / 800 °C ("J") / 1200 °C ("K", "N")
T6	1 nelze pro TC "N" s kódem KV	-40 až 350 °C ("T") / 750 °C ("J") / 1000 °C ("K", "N")

*1 - Z důvodu vnitřního vedení z Ni nepoužívat pro dvou vodičové zapojení.

Provedení armatury snímače 1 2 3 4 5 6 7 8 9 10

4. kód	Popis *1	Průměr nástavku	Materiál armatury
J13	do jímky	14 × 2,5 mm	1.4541
J16	do jímky	20 × 3 mm	1.4541

4. kód	Popis *1	Průměr nastavku	Materiál armatury
J16WH	do jímky, se 6HR 27 mm přivařeným na nástavek pod hlavicí snímače	20 × 3 mm	1.4541
J21P	do jímky, s otočným šroubením uprostřed nastavku, zdvih odpružení vložky 15 mm	21,3 × 2,6 mm	1.4541
J99	jiné do jímky		

*1 - Max. teplota upevňovacího šroubení je 600 °C.

Jmenovitý ponor snímače

1 2 3 4 5 6 7 8 9 10

5. kód	Rozměr L	
L100	100 mm	
L160	160 mm	
L165	165 mm	nelze pro J23 N000
L195	195 mm	nelze pro J23 N000
L250	250 mm	nelze pro J23 N000
L255	255 mm	pouze pro J23 N000
L400	400 mm	pouze pro J23 N000
L405	405 mm	
L630	630 mm	pouze pro J23 N000
L_	jiná (do kódu nutno doplnit jmenovitý ponor snímače v mm)	

Hlavice

1 2 3 4 5 6 7 8 9 10

6. kód	Popis	
H1	Al slitina, vývodka M20×1,5 pro Ø kabelu 4 až 12,5 mm, IP65	
H2	Al slitina, vývodka M20×1,5 pro Ø kabelu 4 až 12,5 mm, IP65	
H3	Al slitina, vysoké víčko pro montáž převodníku Ø 44 mm, vývodka M20×1,5 pro Ø kabelu 4 až 12,5 mm, IP65	
H4N	Al slitina, nízké víčko, vývodka M20×1,5 pro pr. kabelu 4 až 12,5 mm, IP65	
H4	Al slitina, vysoké víčko pro montáž převodníku Ø 62 mm, vývodka M20×1,5 pro Ø kabelu 4 až 12,5 mm, IP65	
H5N	Al slitina, nízké víčko, uzemňovací svorky, vývodka M20×1,5 pro Ø kabelu 5 až 10 mm, IP65	
H5	Al slitina, vysoké víčko pro montáž převodníku Ø 62 mm, uzemňovací svorky, vývodka M20×1,5 pro Ø kabelu 5 až 10 mm, IP65	
H5PA	polyamid, vysoké víčko pro montáž převodníku Ø 62 mm, Tmax 80 °C, vývodka M20×1,5 pro Ø kabelu 4 až 12,5 mm, IP65	
H6	Al slitina, uzemňovací svorky, závit pro vývodku M20×1,5, IP68	
H7	nerez, uzemňovací svorky, závit pro vývodku M20×1,5, IP68	
H11	Al slitina, šroubovací víčko na řetízku, bez vývodky, uzemňovací svorky, IP68	
H12	nerez AISI316, šroubovací víčko na řetízku, bez vývodky, uzemňovací svorky, IP68	
H13	Al slitina, šroubovací víčko s průzorem, bez vývodky, IP68	
H14	nerez AISI316, šroubovací víčko s průzorem, bez vývodky, IP68	
L D	dvojitá kabelová vývodka	pouze s kódy H4, H5, H11, H12, H13, H14, ne pro H5W
L W	víčko hlavice s průzorem pro displej	pouze s kódy H4(Z1), H5(Z1E), H11, H12, H13, H14 a S2, S3; standardně ne pro dvojitá čidla
H9	jiná	

Provedení studeného konce měřicí vložky

1 2 3 4 5 6 7 8 9 10

7. kód	Popis	
S2	pro jednoduché čidlo, bez svorkovnice, s montážní sadou pro upevnění převodníku na přírubku měřicí vložky místo svorkovnice u J21P přímá montáž do hlavice snímače	
S4	pro dvojitě čidlo, bez svorkovnice, s montážní sadou pro upevnění dvou převodníků nelze pro J21P, nevhodné pro H1, H2, H5N, H6, H7, H11, H12, H13 a H14	
S5	s keramickou svorkovnicí o průměru 42 mm, zalité vývody (dle NAMUR)	
S9	jiné	

Průměr měřicí vložky ① ② ③ ④ ⑤ ⑥ ⑦ ⑧ ⑨ ⑩

8. kód	Popis	
D1	3 mm	nelze pro J21P
D2	4,5 mm	nelze pro J21P, pouze pro TC
D3	6 mm	
D5	6 mm s vymešovacím pouzdem průměr 8 mm	
D9	jiný	

Nástavek ① ② ③ ④ ⑤ ⑥ ⑦ ⑧ ⑨ ⑩

9. kód	Jmenovitá délka nástavku - N	Max. teplota na šroubení
N000	bez nástavku N=15 mm *1	120 °C
N140	s nástavkem N=140 mm standardní provedení pro L=165, 195, 255 a 405 mm	600 °C
N145	s nástavkem N=145 mm standardní provedení pro L=100, 160, 250, 400 a 630 mm	600 °C
N___	jiný (do kódu nutno doplnit jmenovitou délku nástavku v mm)	

*1 - U snímače NELZE po zabudování do technologie natočit hlavici vývodkou do požadovaného směru.

Procesní připojení ① ② ③ ④ ⑤ ⑥ ⑦ ⑧ ⑨ ⑩

10. kód	pro J13	pro J16, J21P
P1	vnější závit M14×1,5	-
P2	vnější závit M18×1,5	-
P3	vnější závit M20×1,5	vnější závit M20×1,5
P5	vnější závit G1/2"	vnější závit G1/2"
P7	vnější závit 1/2"NPT	vnější závit 1/2"NPT
P9	jiné	jiné

Volitelné provedení a příslušenství ① ② ③ ④ ⑤ ⑥ ⑦ ⑧ ⑨ ⑩

Kód	Provedení do prostředí s nebezpečím výbuchu plynů nebo prachů	
	Ochrana pevným závěrem "Exd" pouze pro plyny, ochrana závěrem "Ext" pouze pro prachy, jiskrová bezpečnost "Exi" pro plyny i prachy	
ED/ET	(Ex) II 2G Ex db IIC T6...Tx°C Gb, (Ex) II 2D Ex tb IIIC T90°C...Tx°C Db	pouze pro hlavice s kódy H6, H7, H11, H12, H13, H14
EI	(Ex) II 2G Ex ia IIC T6...Tx°C Gb, (Ex) II 2D Ex ia IIIC T85°C...Tx°C Db	pouze pro hlavice s kódy H5, H5N, H6, H7, H11, H12, H13, H14
ET	(Ex) II 2D Ex tb IIIC T90°C...Tx°C Db	pouze pro hlavice s kódy H5, H5N

Kód	Zobrazovací jednotky
Z1	LED displej zabudovaný do víčka hlavice pouze pro kód H4(D)W a S2; pracovní teplota -20 až +80 °C
Z1E	LED displej jiskrově bezpečný (Ex) II 2G Ex ia IIC T6 zabudovaný do víčka hlavice pouze pro kód H5W a S2; pracovní teplota -20 až +80 °C

Kód	Kabelové vývodky *1
KM1	mosazná, niklovaná, IP68, M20×1,5, pr. kabelu 5 až 10 mm standardně volit pouze pro hlavice H6, H7, H11, H12, H13 a H14
KM4	nerezová, IP68, M20×1,5, pr. kabelu 7 až 12 mm
KME1	mosazná, niklovaná, Exd, M20×1,5, IP 68, pro pevnou montáž kabelu s pr. 4,5 až 8,5 mm
KME2	mosazná, niklovaná, Exd, M20×1,5, IP 68, pro pevnou montáž kabelu s pr. 7 až 12 mm
KME3	nerezová, Exd, M20×1,5, IP68, pro pevnou montáž kabelu s pr. 4 až 8 mm
KME5	polyamid (světle modrá), Exe, M20×1,5, IP68, pro pevnou montáž kabelu s pr. 5 až 9 mm, pracovní teplota -20 až +95 °C ne pro hlavice H5PA
KME6	polyamid (světle modrá), Exe, M20×1,5, IP68, pro pevnou montáž kabelu s pr. 6,5 až 12 mm, pracovní teplota -20 až +95 °C ne pro hlavice H5PA
KM9	jiná

Kód	Kabelové vývodky *1
PK1	pojistka proti vytržení kabelu pro Exd vývodku KME1
PK2	pojistka proti vytržení kabelu pro Exd vývodku KME2

*1 – Hlavice H1, H2, H3, H4, H4N, H5, H5N jsou standardně osazeny mosaznou niklovanou vývodkou pro kabel o průměru 4 až 12,5 mm.

Kód	Rychlouzávěr hlavice
RU	rychlouzávěr hlavice pouze s kódy H2, H4, H4N, H5, H5N

Kód	Kalibrace v zákazníkém stanovených bodech, včetně kalibračního listu
KTE31A	kalibrace odporového snímače ve třech bodech v rozsahu -40 až +660 °C
KTE51A	kalibrace odporového snímače v pěti bodech v rozsahu -40 až +660 °C
KTE32AA	kalibrace termoelektrického snímače ve třech bodech v rozsahu -40 až +660 °C
KTE52AA	kalibrace termoelektrického snímače v pěti bodech v rozsahu -40 až +660 °C
KTE32AB	kalibrace termoelektrického snímače ve třech bodech v rozsahu -40 až +1100 °C
KTE52AB	kalibrace termoelektrického snímače v pěti bodech v rozsahu -40 až +1100 °C
KTE32B	kalibrace termoelektrického snímače ve třech bodech v rozsahu +400 až +1300 °C
KTE52B	kalibrace termoelektrického snímače v pěti bodech v rozsahu +400 až +1300 °C
KTE9	jiná

Kód	Provedení pro fakturační měření (pouze pro čidlo 1xPt100, čtyřvodič, L = 100 až 1000) *1
A2	ověřené nepárované provedení, rozsah 0 až +300 °C (nutno uvést, zda pro průtok nebo teplo)
A4	ověřené nepárované provedení, rozsah -40 až +50 °C
A7	ověřené nepárované provedení, rozsah 0 až horní mez měřicího rozsahu (nutno uvést, zda pro průtok nebo teplo)
A8	ověřené párované provedení, rozsah 0 až +200 °C *2
L C	potvrzení o ověření stanoveného měřidla pouze s kódem A2, A4, A7, A8

*1 – Pro součet délky jmenovitého ponoru L a délky nástavku N nástavku menším než 245 mm ($L+N < 245$ mm) je teplotní rozsah ověření omezen na -20 až +150 °C.

*2 – Mimo oblast definovanou nařízením vlády č. 120/2016 Sb. (MID).

Kód	Prodloužená záruka
WE36	záruka na výrobek 36 měsíců ne pro kód VR
WE__	jiná (do kódu nutno doplnit počet měsíců) ne pro kód VR

Kód	Doplňky
BZS	nerozový závěsný štítek (70×15 mm) s laserovým popisem dle objednávky
PPZ	popis výrobku laserem dle objednávky
Q1	materiálový atest dle ČSN EN 10204, 3.1

Příklad objednávky:

T1070 04 F2 J13 L160 H3 S1 D3 N145 P3 KTE31A (-40, 200, 500 °C)

7.3 Objednací tabulka pro provedení bez jímky

Typ 1 2 3 4 5 6 7 8 9 10

1. kód	Popis
T1070	Odporový snímač teploty bez jímky
T1570	Termoelektrický snímač teploty bez jímky

Čidlo teploty 1 2 3 4 5 6 7 8 9 10

2. kód	Odporové (RTD)	Materiál pláště čidla	Max. teplota použití
04	1× Pt100, 2-vodičové vnitřní vedení	1.4404	do 500 °C
06	1× Pt100, 4-vodičové vnitřní vedení	1.4404	do 600 °C
06HT	1× Pt100, 4-vodičové vnitřní vedení pouze pro kód F7	Inconel 600	do 700 °C
07	2× Pt100, 3-vodičové vnitřní vedení	1.4404	do 600 °C
08	2× Pt100, 2-vodičové vnitřní vedení	1.4404	do 500 °C
09	2× Pt100, 4-vodičové vnitřní vedení pouze pro kód S4	1.4404	do 600 °C

2. kód	Termoelektrické (TC)	Materiál pláště čidla	Měřicí rozsah
20	1× "T" (Cu-CuNi), izolované	1.4541	-40 (-200) až +350 °C
21	1× "J" (Fe-CuNi), izolované	1.4541	-40 až +800 °C
61	2× "J" (Fe-CuNi), izolované, oddělené měřicí spoje	1.4541	-40 až +800 °C
22	1× "K" (NiCr-NiAl), izolované	Inconel 600	-40 (-200) až 1100 °C
62	2× "K" (NiCr-NiAl), izolované, oddělené měřicí spoje	Inconel 600	-40 (-200) až 1100 °C
23	1× "N" (NiCrSi-NiSi), izolované	Inconel 600	-40 (-200) až 1100 °C
63	2× "N" (NiCrSi-NiSi), izolované, oddělené měřicí spoje	Inconel 600	-40 (-200) až 1100 °C
22HT	1× "K" (NiCr-NiAl), izolované	Nicrobell/Pyrosil	-40 až 1300 °C
62HT	2× "K" (NiCr-NiAl), izolované, oddělené měřicí spoje	Nicrobell/Pyrosil	-40 až 1300 °C
23HT	1× "N" (NiCrSi-NiSi), izolované	Nicrobell/Pyrosil	-40 až 1300 °C
63HT	2× "N" (NiCrSi-NiSi), izolované, oddělené měřicí spoje	Nicrobell/Pyrosil	-40 až 1300 °C
U	uzemněné provedení měřicího spoje TC		
99	jiné		

Třída přesnosti 1 2 3 4 5 6 7 8 9 10

3. kód	Odporové (RTD) dle ČSN EN 60751	Materiál vnitřního vedení	Měřicí rozsah
F1	B nelze pro kód 06HT	Cu	-50 až +300 °C
F2	B nelze pro kód 06HT	Cu	-70 až +500 °C
F3	B pouze pro kódy 06, 07 a 09	Ni *1	-200 až +600 °C
F7	B pouze pro kód 06HT	Ni *1	-200 až +700 °C
F4	A pouze pro kódy 06, 07 a 09	Cu	-30 až +300 °C
F5	A pouze pro kódy 06, 07 a 09	Cu	-100 až +450 °C
F9	jiná		

3. kód	Termoelektrické (TC) dle ČSN EN 60584-1	Měřicí rozsah
T8	3	-200 až +40 °C
T7	2	-40 až 350 °C ("T") / 800 °C ("J") / 1200 °C ("K", "N")
T6	1 nelze pro TC "N" s kódem KV	-40 až 350 °C ("T") / 750 °C ("J") / 1000 °C ("K", "N")

*1 - Z důvodu vnitřního vedení z Ni nepoužívat pro dvouvodičové zapojení.

Provedení armatury snímače 1 2 3 4 5 6 7 8 9 10

4. kód	Popis	Průměr nástavku	Materiál armatury
J43	bez jímky	14 × 2,5 mm	1.4541
J49	jiné bez jímky		

Jmenovitý ponor snímače ① ② ③ ④ ⑤ ⑥ ⑦ ⑧ ⑨ ⑩ ○

5. kód	Rozměr L
L100	100 mm
L160	160 mm
L250	250 mm
L400	400 mm
L630	630 mm
L___	jiná (do kódu nutno doplnit jmenovitý ponor snímače v mm)

Hlavice ① ② ③ ④ ⑤ ⑥ ⑦ ⑧ ⑨ ⑩ ○

6. kód	Popis
H1	Al slitina, vývodka M20×1,5 pro Ø kabelu 4 až 12,5 mm, IP65
H2	Al slitina, vývodka M20×1,5 pro Ø kabelu 4 až 12,5 mm, IP65
H3	Al slitina, vysoké víčko pro montáž převodníku Ø 44 mm, vývodka M20×1,5 pro Ø kabelu 4 až 12,5 mm, IP65
H4N	Al slitina, nízké víčko, vývodka M20×1,5 pro pr. kabelu 4 až 12,5 mm, IP65
H4	Al slitina, vysoké víčko pro montáž převodníku Ø 62 mm, vývodka M20×1,5 pro Ø kabelu 4 až 12,5 mm, IP65
H5N	Al slitina, nízké víčko, uzemňovací svorky, vývodka M20×1,5 pro Ø kabelu 5 až 10 mm, IP65
H5	Al slitina, vysoké víčko pro montáž převodníku Ø 62 mm, uzemňovací svorky, vývodka M20×1,5 pro Ø kabelu 5 až 10 mm, IP65
H5PA	polyamid, vysoké víčko pro montáž převodníku Ø 62 mm, Tmax 80 °C, vývodka M20×1,5 pro Ø kabelu 4 až 12,5 mm, IP65
H6	Al slitina, uzemňovací svorky, závit pro vývodku M20×1,5, IP68
H7	nerez, uzemňovací svorky, závit pro vývodku M20×1,5, IP68
H11	Al slitina, šroubovací víčko na řetízku, bez vývodky, uzemňovací svorky, IP68
H12	nerez AISI316, šroubovací víčko na řetízku, bez vývodky, uzemňovací svorky, IP68
H13	Al slitina, šroubovací víčko s průzorem, bez vývodky, IP68
H14	nerez AISI316, šroubovací víčko s průzorem, bez vývodky, IP68
L D	dvojitá kabelová vývodka pouze s kódy H4, H5, H11, H12, H13, H14, ne pro H5W
L W	víčko hlavice s průzorem pro displej pouze s kódy H4(Z1), H5(Z1E), H11, H12, H13, H14 a S2, S3; standardně ne pro dvojitá čidla
H9	jiná

Provedení studeného konce měřicí vložky ① ② ③ ④ ⑤ ⑥ ⑦ ⑧ ⑨ ⑩ ○

7. kód	Popis
S1	s keramickou svorkovnicí o průměru 42 mm <small>pouze pro průměr 6 mm (kód D3)</small>
S2	pro jednoduché čidlo, bez svorkovnice, s montážní sadou pro upevnění převodníku na přírubku měřicí vložky místo svorkovnice
S4	pro dvojitě čidlo, bez svorkovnice, s montážní sadou pro upevnění dvou převodníků <small>nehodné pro H1, H2, H5N, H6, H7, H11, H12, H13 a H14</small>
S5	s keramickou svorkovnicí o průměru 42 mm, zalité vývody (dle NAMUR)
S9	jiné

Průměr měřicí vložky ① ② ③ ④ ⑤ ⑥ ⑦ ⑧ ⑨ ⑩ ○

8. kód	Popis
D1	3 mm
D2	4,5 mm pouze pro TC
D3	6 mm
D9	jiný

Nástavek ① ② ③ ④ ⑤ ⑥ ⑦ ⑧ ⑨ ⑩ ○

9. kód	Jmenovitá délka nástavku - N	Max. teplota na šroubení
N145	s nástavkem N=145 mm	600 °C
N___	jiný (do kódu nutno doplnit jmenovitou délkou nástavku v mm)	

Procesní připojení		1	2	3	4	5	6	7	8	9	10	○
10. kód	Popis											
P3	vnější závit M20×1,5											
P5	vnější závit G1/2"											
P7	vnější závit 1/2"NPT											
P9	jiné											
Volitelné provedení a příslušenství		1	2	3	4	5	6	7	8	9	10	●
Kód	Provedení do prostředí s nebezpečím výbuchu plynů nebo prachů											
EI	(Ex) II 1/2G Ex ia IIC T6...Tx°C Ga/Gb, pouze pro hlavice s kódy H5, H5N, H6, H7, H11, H12, H13, H14 (Ex) II 1/2D Ex ia IIIC T20085°C...T200x°C Da/Db											
Kód	Zobrazovací jednotky											
Z1	LED displej zabudovaný do víčka hlavice pouze pro kód H4(D)W a S2; pracovní teplota -20 až +80 °C											
Z1E	LED displej jiskrově bezpečný (Ex) II 2G Ex ia IIC T6 zabudovaný do víčka hlavice pouze pro kód H5W a S2; pracovní teplota -20 až +80 °C											
Kód	Kabelové vývodky*1											
KM1	mosazná, niklovaná, IP68, M20×1,5, pr. kabelu 5 až 10 mm standardně volit pouze pro hlavice H6, H7, H11, H12, H13 a H14											
KM4	nerezová, IP 68, M20×1,5, pr. kabelu 7 až 12 mm											
KME1	mosazná, niklovaná, Exd, M20×1,5, IP 68, pro pevnou montáž kabelu s pr. 4,5 až 8,5 mm											
KME2	mosazná, niklovaná, Exd, M20×1,5, IP 68, pro pevnou montáž kabelu s pr. 7 až 12 mm											
KME3	nerezová, Exd, M20×1,5, IP 68, pro pevnou montáž kabelu s pr. 4 až 8 mm											
KME5	polyamid (světle modrá), Exe, M20×1,5, IP68, pro pevnou montáž kabelu s pr. 5 až 9 mm, pracovní teplota -20 až +95 °C ne pro hlavice H5PA											
KME6	polyamid (světle modrá), Exe, M20×1,5, IP68, pro pevnou montáž kabelu s pr. 6,5 až 12 mm, pracovní teplota -20 až +95 °C ne pro hlavice H5PA											
KM9	jiná											
PK1	pojistka proti vytržení kabelu pro Exd vývodu KME1											
PK2	pojistka proti vytržení kabelu pro Exd vývodu KME2											
*1 - Hlavice H1, H2, H3, H4, H4N, H5, H5N jsou standardně osazeny mosaznou niklovanou vývodkou pro kabel o průměru 4 až 12,5 mm.												
Kód	Rychlouzávěr hlavice											
RU	rychlouzávěr hlavice pouze s kódy H2, H4, H4N, H5, H5N											
Kód	Kalibrace v zákazníkém stanovených bodech, včetně kalibračního listu											
KTE31A	kalibrace odporového snímače ve třech bodech v rozsahu -40 až +660 °C											
KTE51A	kalibrace odporového snímače v pěti bodech v rozsahu -40 až +660 °C											
KTE32AA	kalibrace termoelektrického snímače ve třech bodech v rozsahu -40 až +660 °C											
KTE52AA	kalibrace termoelektrického snímače v pěti bodech v rozsahu -40 až +660 °C											
KTE32AB	kalibrace termoelektrického snímače ve třech bodech v rozsahu -40 až +1100 °C											
KTE52AB	kalibrace termoelektrického snímače v pěti bodech v rozsahu -40 až +1100 °C											
KTE32B	kalibrace termoelektrického snímače ve třech bodech v rozsahu +400 až +1300 °C											
KTE52B	kalibrace termoelektrického snímače v pěti bodech v rozsahu +400 až +1300 °C											
KTE9	jiná											
Kód	Prodloužená záruka											
WE36	záruka na výrobek 36 měsíců ne pro kód VR											
WE__	jiná (do kódu nutno doplnit počet měsíců) ne pro kód VR											
Kód	Doplňky											
BZS	nerezový závěsný štítek (70×15 mm) s laserovým popisem dle objednávky											
PPZ	popis výrobku laserem dle objednávky											
Q1	materiálový atest dle ČSN EN 10204, 3.1											

Příklad objednávky:

T1070 04 F2 J43 L160 H3 S1 D3 N145 P3 KTE31A (-40, 200, 500 °C)

7.4 Objednávací tabulka pro provedení bez armatury

Typ 1 2 3 4 5 6 7 8

1. kód	Popis
T1070	Odporový snímač teploty bez armatury
T1570	Termoelektrický snímač teploty bez armatury

Čidlo teploty 1 2 3 4 5 6 7 8

2. kód	Odporové (RTD)	Materiál pláště čidla	Max. teplota použití
04	1× Pt100, 2-vodičové vnitřní vedení	1.4404	do 500 °C
06	1× Pt100, 4-vodičové vnitřní vedení	1.4404	do 600 °C
06HT	1× Pt100, 4-vodičové vnitřní vedení pouze pro kód F7	Inconel 600	do 700 °C
07	2× Pt100, 3-vodičové vnitřní vedení	1.4404	do 600 °C
08	2× Pt100, 2-vodičové vnitřní vedení	1.4404	do 500 °C
09	2× Pt100, 4-vodičové vnitřní vedení pouze pro kódy S4 a S5	1.4404	do 600 °C

L VR zvýšená odolnost proti vibracím a rázům
pouze pro kód 06 F2 ... S5

2. kód	Termoelektrické (TC)	Materiál pláště čidla	Měřicí rozsah
20	1× "T" (Cu-CuNi), izolované	1.4541	-40 (-200) až +350 °C
21	1× "J" (Fe-CuNi), izolované	1.4541	-40 až +800 °C
61	2× "J" (Fe-CuNi), izolované, oddělené měřicí spoje	1.4541	-40 až +800 °C
22	1× "K" (NiCr-NiAl), izolované	Inconel 600	-40 (-200) až 1100 °C
62	2× "K" (NiCr-NiAl), izolované, oddělené měřicí spoje	Inconel 600	-40 (-200) až 1100 °C
23	1× "N" (NiCrSi-NiSi), izolované	Inconel 600	-40 (-200) až 1100 °C
63	2× "N" (NiCrSi-NiSi), izolované, oddělené měřicí spoje	Inconel 600	-40 (-200) až 1100 °C
22HT	1× "K" (NiCr-NiAl), izolované	Nicrobell/Pyrosil	-40 až 1300 °C
62HT	2× "K" (NiCr-NiAl), izolované, oddělené měřicí spoje	Nicrobell/Pyrosil	-40 až 1300 °C
23HT	1× "N" (NiCrSi-NiSi), izolované	Nicrobell/Pyrosil	-40 až 1300 °C
63HT	2× "N" (NiCrSi-NiSi), izolované, oddělené měřicí spoje	Nicrobell/Pyrosil	-40 až 1300 °C
L U	uzemněné provedení měřicího spoje TC		
99	jiné		

Třída přesnosti 1 2 3 4 5 6 7 8

3. kód	Odporové (RTD) dle ČSN EN 60751	Materiál vnitřního vedení	Měřicí rozsah
F1	B nelze pro kód 06HT	Cu	-50 až +300 °C
F2	B nelze pro kód 06HT	Cu	-70 až +500 °C
F3	B pouze pro kódy 06, 07 a 09	Ni *1	-200 až +600 °C
F7	B pouze pro kód 06HT	Ni *1	-200 až +700 °C
F4	A pouze pro kódy 06, 07 a 09	Cu	-30 až +300 °C
F5	A pouze pro kódy 06, 07 a 09	Cu	-100 až +450 °C
F9	jiná		

3. kód	Termoelektrické (TC) dle ČSN EN 60584-1	Měřicí rozsah
T8	3	-200 až +40 °C
T7	2	-40 až 350 °C ("T") / 800 °C ("J") / 1200 °C ("K", "N")
T6	1 nelze pro TC "N" s kódem KV	-40 až 350 °C ("T") / 750 °C ("J") / 1000 °C ("K", "N")

*1 - Z důvodu vnitřního vedení z Ni nepoužívat pro dvou vodičové zapojení.

Provedení armatury snímače 1 2 3 4 5 6 7 8

4. kód	Popis
B00	bez armatury
B01	bez armatury, s nerezovým držákem hlavice na stěnu standardně pro hlavice H4, H5., H6 a H7; pro hlavice H1, H2 a H3 je možno také použít, ale provedení B00 s držákem DH1 je levnější
B99	jiné bez armatury

Jmenovitá délka snímače

1 2 3 4 5 6 7 8

5. kód	Rozměr L
L115	115 mm
L175	175 mm
L245	245 mm
L305	305 mm
L335	335 mm
L395	395 mm
L500	500 mm
L545	545 mm
L710	710 mm
L775	775 mm
L800	800 mm
L1000	1000 mm
L1400	1400 mm
L2000	2000 mm
L_____	jiná (do kódu nutno doplnit jmenovitou délku v mm)

Hlavice

1 2 3 4 5 6 7 8

6. kód	Popis
H1	Al slitina, vývodka M20×1,5 pro Ø kabelu 4 až 12,5 mm, IP65
H2	Al slitina, vývodka M20×1,5 pro Ø kabelu 4 až 12,5 mm, IP65
H3	Al slitina, vysoké víčko pro montáž převodníku Ø 44 mm, vývodka M20×1,5 pro Ø kabelu 4 až 12,5 mm, IP65
H4N	Al slitina, nízké víčko, vývodka M20×1,5 pro pr. kabelu 4 až 12,5 mm, IP65
H4	Al slitina, vysoké víčko pro montáž převodníku Ø 62 mm, vývodka M20×1,5 pro Ø kabelu 4 až 12,5 mm, IP65
H5N	Al slitina, nízké víčko, uzemňovací svorky, vývodka M20×1,5 pro Ø kabelu 5 až 10 mm, IP65
H5	Al slitina, vysoké víčko pro montáž převodníku Ø 62 mm, uzemňovací svorky, vývodka M20×1,5 pro Ø kabelu 5 až 10 mm, IP65
H5PA	polyamid, vysoké víčko pro montáž převodníku Ø 62 mm, Tmax 80 °C, vývodka M20×1,5 pro Ø kabelu 4 až 12,5 mm, IP65
H6	Al slitina, uzemňovací svorky, závit pro vývodku M20×1,5, IP68
H7	nerez, uzemňovací svorky, závit pro vývodku M20×1,5, IP68
L D	dvojitá kabelová vývodka pouze s kódy H4, H4N, H5, H5N
L W	víčko hlavice s průzorem pro displej pouze s kódy H4 Z1, H4D Z1, H5 Z1E a S2; ne pro dvojitá čidla
H9	jiná

Provedení studeného konce měřicí vložky

1 2 3 4 5 6 7 8

7. kód	Popis
S2	pro jednoduché čidlo, bez svorkovnice, s montážní sadou pro upevnění převodníku na přírubku měřicí vložky místo svorkovnice
S4	pro dvojitě čidlo, bez svorkovnice, s montážní sadou pro upevnění dvou převodníků <small>nevhodné pro H1, H2, H5N, H6, H7</small>
S5	s keramickou svorkovnicí o průměru 42 mm, zalité vývody (dle NAMUR)
S9	jiné

Průměr měřicí vložky

1 2 3 4 5 6 7 8

8. kód	Popis
D1	3 mm
D2	4,5 mm pouze pro TC
D3	6 mm
D5	6 mm s vymezovacím pouzdem průměr 8 mm
D9	jiný

Volitelné provedení a příslušenství		1	2	3	4	5	6	7	8
Kód	Provedení do prostředí s nebezpečím výbuchu plynů nebo prachů								
EI	(Ex) II 1/2G Ex ia IIC T6...Tx°C Ga/Gb, (Ex) II 1/2D Ex ia IIIC T20085°C...T200x°C Da/Db		pouze pro hlavice s kódy H5, H5N, H6, H7, H11, H12, H13, H14						
Kód	Zobrazovací jednotky								
Z1	LED displej zabudovaný do víčka hlavice pouze pro kód H4(D)W a S2; pracovní teplota -20 až +80 °C								
Z1E	LED displej jiskrově bezpečný (Ex) II 2G Ex ia IIC T6 zabudovaný do víčka hlavice pouze pro kód H5W a S2; pracovní teplota -20 až +80 °C								
Kód	Kabelové vývodky *1								
KM1	mosazná, niklovaná, IP68, M20×1,5, pr. kabelu 5 až 10 mm standardně volit pouze pro hlavice H6, H7								
KM4	nerezová, IP68, M20×1,5, pr. kabelu 7 až 12 mm								
KME1	mosazná, niklovaná, Exd, M20×1,5, IP68, pro pevnou montáž kabelu s pr. 4,5 až 8,5 mm								
KME2	mosazná, niklovaná, Exd, M20×1,5, IP68, pro pevnou montáž kabelu s pr. 7 až 12 mm								
KME3	nerezová, Ex d, M20×1,5, IP68, pro pevnou montáž kabelu s pr. 4 až 8 mm								
KME5	polyamid (světle modrá), Exe, M20×1,5, IP68, pro pevnou montáž kabelu s pr. 5 až 9 mm, pracovní teplota -20 až +95 °C ne pro hlavice H5PA								
KME6	polyamid (světle modrá), Exe, M20×1,5, IP68, pro pevnou montáž kabelu s pr. 6,5 až 12 mm, pracovní teplota -20 až +95 °C ne pro hlavice H5PA								
KM9	jiná								
PK1	pojistka proti vytržení kabelu pro Exd vývodu KME1								
PK2	pojistka proti vytržení kabelu pro Exd vývodu KME2								
*1 – Hlavice H1, H2, H3, H4, H4N, H5, H5N jsou standardně osazeny mosaznou niklovanou vývodkou pro kabel o průměru 4 až 12,5 mm.									
Kód	Rychlouzávěr hlavice								
DH1	držák pro přichycení hlavice na zeď		volitelné pouze s hlavici H1, H2, H3						
RU	rychlouzávěr hlavice		pouze s kódy H2, H4, H4N, H5, H5N						
Kód	Kalibrace v zákazníkém stanovených bodech, včetně kalibračního listu								
KTE31A	kalibrace odporového snímače ve třech bodech v rozsahu -40 až +660 °C								
KTE51A	kalibrace odporového snímače v pěti bodech v rozsahu -40 až +660 °C								
KTE32AA	kalibrace termoelektrického snímače ve třech bodech v rozsahu -40 až +660 °C								
KTE52AA	kalibrace termoelektrického snímače v pěti bodech v rozsahu -40 až +660 °C								
KTE32AB	kalibrace termoelektrického snímače ve třech bodech v rozsahu -40 až +1100 °C								
KTE52AB	kalibrace termoelektrického snímače v pěti bodech v rozsahu -40 až +1100 °C								
KTE32B	kalibrace termoelektrického snímače ve třech bodech v rozsahu +400 až +1300 °C								
KTE52B	kalibrace termoelektrického snímače v pěti bodech v rozsahu +400 až +1300 °C								
KTE9	jiná								
Kód	Provedení pro fakturační měření (pouze pro čidlo 1xPt100, čtyřvodič, L = 115 až 1000) *1								
A2	ověřené nepárované provedení, rozsah 0 až +300 °C (nutno uvést, zda pro průtok nebo teplo)								
A4	ověřené nepárované provedení, rozsah -40 až +50 °C								
A7	ověřené nepárované provedení, rozsah 0 až horní mez měřicího rozsahu (nutno uvést, zda pro průtok nebo teplo)								
A8	ověřené párované provedení, rozsah 0 až +200 °C *2								
L C	potvrzení o ověření stanoveného měřidla pouze s kódem A2, A4, A7, A8								
*1 – Pro ponor snímače menší než 245 mm je teplotní rozsah ověření omezen na -20 až +150 °C.									
*2 – Mimo oblast definovanou nařízením vlády č. 120/2016 Sb. (MID).									
Kód	Prodloužená záruka								
WE36	záruka na výrobek 36 měsíců		ne pro kód VR						
WE__	jiná (do kódu nutno doplnit počet měsíců)		ne pro kód VR						
Kód	Doplňky								
BZS	nerezový závěsný štítek (70×15 mm) s laserovým popisem dle objednávky								
PPZ	popis výrobku laserem dle objednávky								

Kód	Upevňovací šroubení, držáky a vymežovací pouzdra
UPS3M12	přesuvné upevňovací šroubení pro průměr 3 mm, připojovací závit M12×1,5 *1
UPS4,5M12	přesuvné upevňovací šroubení pro průměr 4,5 mm, připojovací závit M12×1,5 *1
UPS6M20	přesuvné upevňovací šroubení pro průměr 6 mm, připojovací závit M20×1,5 *1

*1 – Pouze pro upevnění snímačů teploty v neproudícím plynném médiu, bez mechanických namáhání snímače včetně rázů a vibrací; použití v místech, kde je třeba měnit ponor snímače a kde z důvodu vysoké teploty nelze použít šroubení PT.

Příklad objednávky:

T1070 04 F2 J13 L160 H3 S1 D3 N145 P3 KTE31A (-40, 200, 500 °C)

Přesuvné upevňovací šroubení pro plášťové snímače teploty

Provedení P 1 2 3

1. kód	Popis	T _{MAX}	p _{MAX}
S	s nerezovým zářezným kroužkem, materiál šroubení nerezová ocel *1	600 °C / 0,1 MPa	4 MPa / 100 °C
T	s PTFE těsnicím kroužkem, materiál šroubení nerezová ocel *2	200 °C / 0,1 MPa	0,6 MPa / 100 °C

*1 – Možnost nastavení délky ponoru snímače teploty pouze při první montáži. *2 – Možnost změny nastavení délky ponoru snímače teploty při opakované montáži.

*3 – Při objednání bajonetového připojení včetně snímače nutno v objednávce uvést délku K v mm.

Připojovací závit Z P 1 2 3

2. kód	Popis	
M01	M8×1	pouze pro snímače s vnějším průměrem pláště 1 až 3 mm
M02	M12×1,5	pouze pro snímače s vnějším průměrem pláště 3 až 6 mm (nelze pro šroubení PB)
M03	M16×1,5	pouze pro snímače s vnějším průměrem pláště 3 až 6 mm
M04	M20×1,5	pouze pro snímače s vnějším průměrem pláště 3 až 6 mm
G01	G1/8"	pouze pro snímače s vnějším průměrem pláště 1 až 3 mm
G02	G1/4"	pouze pro snímače s vnějším průměrem pláště 3 až 6 mm
G03	G3/8"	pouze pro snímače s vnějším průměrem pláště 3 až 6 mm
G04	G1/2"	pouze pro snímače s vnějším průměrem pláště 3 až 6 mm
N01	1/8" NPT	pouze pro snímače s vnějším průměrem pláště 1 až 3 mm
N02	1/4" NPT	pouze pro snímače s vnějším průměrem pláště 3 až 6 mm
N03	3/8" NPT	pouze pro snímače s vnějším průměrem pláště 3 až 6 mm
N04	1/2" NPT	pouze pro snímače s vnějším průměrem pláště 3 až 6 mm

Vnější průměr pláště snímače P 1 2 3

3. kód	Popis
D30	3 mm
D45	4,5 mm
D60	6 mm

Příklad objednávky:

PS M04 D30

7.5 Objednací tabulka pro provedení tyčové

Typ 1 2 3 4 5 6 7

1. kód	Popis
T1070	Odporový snímač teploty tyčový
T1570	Termoelektrický snímač teploty tyčový

Čidlo teploty 1 2 3 4 5 6 7

2. kód	Odporové (RTD)	Materiál pláště čidla	Max. teplota použití
04	1× Pt100, 2-vodičové vnitřní vedení	1.4404	do 500 °C
06	1× Pt100, 4-vodičové vnitřní vedení	1.4404	do 600 °C
06HT	1× Pt100, 4-vodičové vnitřní vedení pouze pro kód F7	Inconel 600	do 700 °C
07	2× Pt100, 3-vodičové vnitřní vedení	1.4404	do 600 °C
08	2× Pt100, 2-vodičové vnitřní vedení	1.4404	do 500 °C
09	2× Pt100, 4-vodičové vnitřní vedení pouze pro kódy S4 a S5	1.4404	do 600 °C

L VR zvýšená odolnost proti vibracím a rázům
pouze pro kód 06 F2 ... S5

2. kód	Termoelektrické (TC)	Materiál pláště čidla	Měřicí rozsah
20	1× "T" (Cu-CuNi), izolované	1.4541	-40 (-200) až +350 °C
21	1× "J" (Fe-CuNi), izolované	1.4541	-40 až +800 °C
61	2× "J" (Fe-CuNi), izolované, oddělené měřicí spoje	1.4541	-40 až +800 °C
22	1× "K" (NiCr-NiAl), izolované	Inconel 600	-40 (-200) až 1100 °C
62	2× "K" (NiCr-NiAl), izolované, oddělené měřicí spoje	Inconel 600	-40 (-200) až 1100 °C
23	1× "N" (NiCrSi-NiSi), izolované	Inconel 600	-40 (-200) až 1100 °C
63	2× "N" (NiCrSi-NiSi), izolované, oddělené měřicí spoje	Inconel 600	-40 (-200) až 1100 °C
22HT	1× "K" (NiCr-NiAl), izolované	Nicrobell/Pyrosil	-40 až 1300 °C
62HT	2× "K" (NiCr-NiAl), izolované, oddělené měřicí spoje	Nicrobell/Pyrosil	-40 až 1300 °C
23HT	1× "N" (NiCrSi-NiSi), izolované	Nicrobell/Pyrosil	-40 až 1300 °C
63HT	2× "N" (NiCrSi-NiSi), izolované, oddělené měřicí spoje	Nicrobell/Pyrosil	-40 až 1300 °C
L U	uzemněné provedení měřicího spoje TC		
99	jiné		

Třída přesnosti 1 2 3 4 5 6 7

3. kód	Odporové (RTD) dle ČSN EN 60751	Materiál vnitřního vedení	Měřicí rozsah
F1	B nelze pro kód 06HT	Cu	-50 až +300 °C
F2	B nelze pro kód 06HT	Cu	-70 až +500 °C
F3	B pouze pro kódy 06, 07 a 09	Ni *1	-200 až +600 °C
F7	B pouze pro kód 06HT	Ni *1	-200 až +700 °C
F4	A pouze pro kódy 06, 07 a 09	Cu	-30 až +300 °C
F5	A pouze pro kódy 06, 07 a 09	Cu	-100 až +450 °C
F9	jiná		

3. kód	Termoelektrické (TC) dle ČSN EN 60584-1	Měřicí rozsah
T8	3	-200 až +40 °C
T7	2	-40 až 350 °C ("T") / 800 °C ("J") / 1200 °C ("K", "N")
T6	1 nelze pro TC "N" s kódem KV	-40 až 350 °C ("T") / 750 °C ("J") / 1000 °C ("K", "N")

*1 - Z důvodu vnitřního vedení z Ni nepoužívat pro dvou vodičové zapojení.

Provedení armatury snímače 1 2 3 4 5 6 7

4. kód	Tyčové s ochrannou trubkou	Materiál armatury	Max. teplota použití
B53	průměr 11 × 2 mm	1.4541	do 800 °C
B63	průměr 14 × 2,5 mm	1.4541	do 800 °C

4. kód	Tyčové s ochrannou trubicí	Materiál armatury	Max. teplota použití
B67	průměr 14 × 2,0 mm	1.4841	do 1150 °C
B66	průměr 15 × 1,3 mm pouze s kódy čidel ...HT a kódy hlavice H4..., H5...	Kanthal AF	do 1300 °C
B73	průměr 20 × 3 mm	1.4541	do 800 °C
B77	průměr 20 × 3 mm	1.4841	do 1150 °C
B83	průměr 22 × 2 mm	1.4541	do 800 °C
B85	průměr 22 × 2 mm	1.4762	do 1100 °C
B86	průměr 22 × 1,3 mm pouze s kódy čidel ...HT	Kanthal AF	do 1300 °C
B87	průměr 22 × 2 mm	1.4841	do 1150 °C
B88	průměr 22 × 2 mm	1.4749	do 1100 °C
L C	vnitřní ochranná keramická trubka pr. 15 mm z C610 pouze pro trubky 22×2 mm a 22×1,3 mm a hlavice HA, HAN, nelze pro S8		
B84Z	průměr 22 × 3,5 mm	1.4845	do 1100 °C
B872	průměr 22 × 7,5 mm v délce 300 mm, dále pak 22 x 2 mm	1.4841	do 1150 °C
B873	průměr 22 × 7,5 mm v délce 300 mm, dále pak 22 x 2 mm	1.4841	do 1150 °C
B852	průměr 22 × 7,5 mm v délce 200 mm / dále pak 22 x 2 mm	1.4762 / 1.4749	do 1100 °C
B853	průměr 22 × 7,5 mm v délce 300 mm / dále pak 22 x 2 mm	1.4762 / 1.4749	do 1100 °C
B99	jiné tyčové		

Jmenovitá délka snímače

① ② ③ ④ ⑤ ⑥ ⑦ ○

5. kód	Rozeř L
L180	180 mm
L250	250 mm
L310	310 mm
L400	400 mm
L500	500 mm
L600	600 mm
L710	710 mm
L800	800 mm
L1000	1000 mm
L1200	1200 mm
L1400	1400 mm
L1600	1600 mm
L2000	2000 mm
L_	jiná (do kódu nutno doplnit jmenovitou délku v mm)

Hlavice

① ② ③ ④ ⑤ ⑥ ⑦ ○

6. kód	Popis
H1	Al slitina, vývodka M20×1,5 pro Ø kabelu 4 až 12,5 mm, IP65
H2	Al slitina, vývodka M20×1,5 pro Ø kabelu 4 až 12,5 mm, IP65
H3	Al slitina, vysoké víčko pro montáž převodníku Ø 44 mm, vývodka M20×1,5 pro Ø kabelu 4 až 12,5 mm, IP65
H4N	Al slitina, nízké víčko, vývodka M20×1,5 pro pr. kabelu 4 až 12,5 mm, IP65
H4	Al slitina, vysoké víčko pro montáž převodníku Ø 62 mm, vývodka M20×1,5 pro Ø kabelu 4 až 12,5 mm, IP65
H5N	Al slitina, nízké víčko, uzemňovací svorky, vývodka M20×1,5 pro Ø kabelu 5 až 10 mm, IP65
H5	Al slitina, vysoké víčko pro montáž převodníku Ø 62 mm, uzemňovací svorky, vývodka M20×1,5 pro Ø kabelu 5 až 10 mm, IP65
H5PA	polyamid, vysoké víčko pro montáž převodníku Ø 62 mm, Tmax 80 °C, vývodka M20×1,5 pro Ø kabelu 4 až 12,5 mm, IP65

6. kód	Popis
H6	Al slitina, uzemňovací svorky, závit pro vývodku M20×1,5, IP68
H7	nerez, uzemňovací svorky, závit pro vývodku M20×1,5, IP68
H11	Al slitina, šroubovací víčko na řetízku, bez vývodky, uzemňovací svorky, IP68
H12	nerez AISI316, šroubovací víčko na řetízku, bez vývodky, uzemňovací svorky, IP68
H13	Al slitina, šroubovací víčko s průzorem, bez vývodky, IP68
H14	nerez AISI316, šroubovací víčko s průzorem, bez vývodky, IP68
L D	dvojitá kabelová vývodka pouze s kódy H4, H5, H11, H12, H13, H14, ne pro H5W
L W	víčko hlavice s průzorem pro displej pouze s kódy H4(Z1), H5(Z1E), H11, H12, H13, H14 a S2, S3; standardně ne pro dvojitá čidla
H9	jiná

Provedení studeného konce měřicí vložky

① ② ③ ④ ⑤ ⑥ ⑦ ○

7. kód	Popis
S1	s keramickou svorkovnicí o průměru 42 mm připevněnou na přírubce měřicí vložky
S2	pro jednoduché čidlo, bez svorkovnice, s montážní sadou pro upevnění převodníku na přírubku měřicí vložky místo svorkovnice
S4	pro dvojitě čidlo, bez svorkovnice, s montážní sadou pro upevnění dvou převodníků <small>nevhodné pro H1, H2, H5N, H6, H7, H11, H12, H13 a H14</small>
S5	s keramickou svorkovnicí o průměru 42 mm, zalité vývody (dle NAMUR)
S8	s keramickou svorkovnicí o průměru 55 mm, s otvorem pro zasunutí kontrolního snímače <small>pouze pro HA, HAN</small>
S9	jiné

Volitelné provedení a příslušenství

① ② ③ ④ ⑤ ⑥ ⑦ ●

Kód	Provedení do prostředí s nebezpečím výbuchu plynů nebo prachů
	Ochrana pevným závěrem "Exd" pouze pro plyny, ochrana závěrem "Ext" pouze pro prachy, jiskrová bezpečnost "Exi" pro plyny i prachy
ED/ET	(Ex) II 1/2G Ex db IIC T6...Tx°C Ga/Gb, pouze pro hlavice s kódy H6, H7, H11, H12, H13, H14 (Ex) II 1/2D Ex ta/tb IIIC T90°C...Tx°C Da/Db
EI	(Ex) II 1/2G Ex ia IIC T6...Tx°C Ga/Gb, pouze pro hlavice s kódy H5, H5N, H6, H7, H11, H12, H13, H14 (Ex) II 1/2D Ex ia IIIC T20085°C...T200X°C Da/Db
ET	(Ex) II 1/2D Ex ta/tb IIIC T90°C...Tx°C Da/Db pouze pro hlavice s kódy H5, H5N

Kód	Ochranný povlak	T _{MAX} (s nástřikem)
X01	polyamid PA11	100 °C (závisí na měřeném médiu)
X02	ethylen-chlorotrifluorethylen E-CTFE "Halar"	170 °C (závisí na měřeném médiu)
X03	perfluoralkoxy - kopolymer tetrafluorethylenu a perfluorovaného viny-létheru PFA	260 °C (závisí na měřeném médiu)
X04	ethyltetrafluorethylen ETFE "Hyflon"	130 °C (závisí na měřeném médiu)
X05	polytetrafluorethylen PTFE	260 °C (závisí na měřeném médiu)
X07	povlak z tvrdokovu (Fe-Cr-Mn-Si-B-C) pro abrazivní média	925 °C
X08	korundový povlak (Al2O3) pro silně abrazivní média	dle konkrétního složení povlaku
X99	jiný	

Kód	Zobrazovací jednotky
Z1	LED displej zabudovaný do víčka hlavice <small>pouze pro kód H4(D)W a S2; pracovní teplota -20 až +80 °C</small>
Z1E	LED displej jiskrově bezpečný (Ex) II 2G Ex ia IIC T6 zabudovaný do víčka hlavice <small>pouze pro kód H5W a S2; pracovní teplota -20 až +80 °C</small>

Kód	Kabelové vývodky *1
KM1	mosazná, niklovaná, IP68, M20×1,5, pr. kabelu 5 až 10 mm <small>standardně volit pouze pro hlavice H6, H7, H11, H12, H13 a H14</small>
KM4	nerezová, IP68, M20×1,5, pr. kabelu 7 až 12 mm
KME1	mosazná, niklovaná, Exd, M20×1,5, IP68, pro pevnou montáž kabelu s pr. 4,5 až 8,5 mm
KME2	mosazná, niklovaná, Exd, M20×1,5, IP68, pro pevnou montáž kabelu s pr. 7 až 12 mm
KME3	nerezová, Exd, M20×1,5, IP68, pro pevnou montáž kabelu s pr. 4 až 8 mm

Kód	Kabelové vývodky *1
KME5	polyamid (světle modrá), Exe, M20×1,5, IP68, pro pevnou montáž kabelu s pr. 5 až 9 mm, pracovní teplota -20 až +95 °C ne pro hlavice H5PA
KME6	polyamid (světle modrá), Exe, M20×1,5, IP68, pro pevnou montáž kabelu s pr. 6,5 až 12 mm, pracovní teplota -20 až +95 °C ne pro hlavice H5PA
KM9	jiná
PK1	pojistka proti vytržení kabelu pro Exd vývodu KME1
PK2	pojistka proti vytržení kabelu pro Exd vývodu KME2

*1 – Hlavice H1, H2, H3, H4, H4N, H5, H5N jsou standardně osazeny mosaznou niklovanou vývodkou pro kabel o průměru 4 až 12,5 mm.

Kód	Rychlouzávěr hlavice
RU	rychlouzávěr hlavice pouze s kódy H2, H4, H4N, H5, H5N

Kód	Kalibrace v zákazníkém stanovených bodech, včetně kalibračního listu
KTE31A	kalibrace odporového snímače ve třech bodech v rozsahu -40 až +660 °C
KTE51A	kalibrace odporového snímače v pěti bodech v rozsahu -40 až +660 °C
KTE32AB	kalibrace termoelektrického snímače ve třech bodech v rozsahu -40 až +1100 °C
KTE52AB	kalibrace termoelektrického snímače v pěti bodech v rozsahu -40 až +1100 °C
KTE32B	kalibrace termoelektrického snímače ve třech bodech v rozsahu +400 až +1300 °C
KTE52B	kalibrace termoelektrického snímače v pěti bodech v rozsahu +400 až +1300 °C
KTE9	jiná

Kód	Provedení pro fakturační měření (pouze pro čidlo 1xPt100, čtyřvodič, L = 100 až 1000) *1
A2	ověřené nepárované provedení, rozsah 0 až +300 °C (nutno uvést, zda pro průtok nebo teplo)
A4	ověřené nepárované provedení, rozsah -40 až +50 °C
A7	ověřené nepárované provedení, rozsah 0 až horní mez měřicího rozsahu (nutno uvést, zda pro průtok nebo teplo)
A8	ověřené párované provedení, rozsah 0 až +200 °C *2
L C	potvrzení o ověření stanoveného měřidla pouze s kódem A2, A4, A7, A8

*1 – Pro délku snímače menší než 250 mm je teplotní rozsah ověření omezen na -20 až +150 °C. *2 – Mimo oblast definovanou nařízením vlády č. 120/2016 Sb. (MID).

Kód	Prodloužená záruka
WE36	záruka na výrobek 36 měsíců ne pro kód VR
WE__	jiná (do kódu nutno doplnit počet měsíců) ne pro kód VR

Kód	Doplňky
BZS	nerezový závěsný štítek (70×15 mm) s laserovým popisem dle objednávky
PPZ	popis výrobku laserem dle objednávky
Q1	materiálový atest dle ČSN EN 10204, 3.1

Kód	Upevňovací šroubení a příruby *1
UPS11M20	přesuvné upevňovací šroubení pro průměr 11 mm, přípojovací závit M20×1,5
UPS14M27	přesuvné upevňovací šroubení pro průměr 14 mm, přípojovací závit M27×2
UPS15M27	přesuvné upevňovací šroubení pro průměr 15 mm, přípojovací závit M27×2
UPS20M30	přesuvné upevňovací šroubení pro průměr 20 mm, přípojovací závit M30×2
UPS22M33	přesuvné upevňovací šroubení pro průměr 22 mm, přípojovací závit M33×2
UP01	přesuvná upevňovací příruba pro průměr 14 mm
UP02	přesuvná upevňovací příruba pro průměr 15 mm
UP03	přesuvná upevňovací příruba pro průměr 22 mm
P9	jiné

*1 – Pouze pro upevnění snímačů teploty v neproudícím plynném médiu, bez mechanických namáhání snímače včetně rázů a vibrací; použití v místech, kde je třeba měnit ponor snímače a kde z důvodu vysoké teploty nelze použít šroubení PT.

Příklad objednávky:

T1070 04 F2 B53 L310 H3 S1 KTE31A (-40, 200, 500 °C)

7.6 Objednávací tabulka pro provedení prostorové do prostředí s nebezpečím výbuchu

Typ 1 2 3 4 5 6 7 8 9

1. kód	Popis
T1070	Odporový snímač teploty prostorový do prostředí s nebezpečím výbuchu

Čidlo teploty 1 2 3 4 5 6 7 8 9

2. kód	Odporové (RTD)	Materiál pláště čidla
04	1× Pt100, 2-vodičové vnitřní vedení	1.4404
06	1× Pt100, 4-vodičové vnitřní vedení	1.4404
07	2× Pt100, 3-vodičové vnitřní vedení	1.4404
08	2× Pt100, 2-vodičové vnitřní vedení	1.4404
09	jiné	

Třída přesnosti 1 2 3 4 5 6 7 8 9

3. kód	Odporové (RTD) dle ČSN EN 60751	Materiál vnitřního vedení	Měřicí rozsah
F1	B	Cu	-50 až +100 °C 85 °C pro kód ED
F4	A	Cu	-30 až +100 °C 85 °C pro kód ED
F9	jiná		

Provedení armatury snímače 1 2 3 4 5 6 7 8 9

4. kód	Popis
P1E	prostorové do prostředí s nebezpečím výbuchu

Jmenovitá délka snímače 1 2 3 4 5 6 7 8 9

5. kód	Rozměr L
L75	75 mm

Hlavice 1 2 3 4 5 6 7 8 9

6. kód	Popis
H5N	Al slitina, nízké víčko, uzemňovací svorky, vývodka M20×1,5 pro Ø kabelu 5 až 10 mm, IP65
H5	Al slitina, vysoké víčko pro montáž převodníku Ø 62 mm, uzemňovací svorky, vývodka M20×1,5 pro Ø kabelu 5 až 10 mm, IP65
H5PA	polyamid, vysoké víčko pro montáž převodníku Ø 62 mm, Tmax 80 °C, vývodka M20×1,5 pro Ø kabelu 4 až 12,5 mm, IP65
H6	Al slitina, uzemňovací svorky, závit pro vývodku M20×1,5, IP68
H7	nerez, uzemňovací svorky, závit pro vývodku M20×1,5, IP68
H11	Al slitina, šroubovací víčko na řetízku, bez vývodky, uzemňovací svorky, IP68
H12	nerez AISI316, šroubovací víčko na řetízku, bez vývodky, uzemňovací svorky, IP68
H13	Al slitina, šroubovací víčko s průzorem, bez vývodky, IP68
H14	nerez AISI316, šroubovací víčko s průzorem, bez vývodky, IP68
L D	dvojitá kabelová vývodka pouze s kódy, H5, H11, H12, H13, H14, ne pro H5W
L W	víčko hlavice s průzorem pro displej pouze s kódy H5(Z1E), H11, H12, H13, H14 a S2, S3; standardně ne pro dvojitá čidla
H9	jiná

Provedení studeného konce měřicí vložky 1 2 3 4 5 6 7 8 9

7. kód	Popis
S2	pro jednoduché čidlo, bez svorkovnice, s montážní sadou pro upevnění převodníku na přírubku měřicí vložky místo svorkovnice
S4	pro dvojitě čidlo, bez svorkovnice, s montážní sadou pro upevnění dvou převodníků nevhodné pro H5N, H6, H7, H11, H12, H13 a H14

7. kód	Popis
S5	s keramickou svorkovnicí o průměru 42 mm, zalité vývody (dle NAMUR)
S9	jiné

Průměr měřicí vložky

1 2 3 4 5 6 7 8 9

8. kód	Popis
D1	průměr 3 mm
D3	průměr 6 mm (standard)

Provedení do prostředí s nebezpečím výbuchu plynů nebo prachů

1 2 3 4 5 6 7 8 9

9. kód	Popis
	Ochrana pevným závěrem "Exd" pouze pro plyny, ochrana závěrem "Ext" pouze pro prachy, jiskrová bezpečnost "Exi" pro plyny i prachy
ED/ET	(Ex) II 2G Ex db IIC T6...T5 Gb, pouze pro hlavice s kódy H6, H7, H11, H12, H13, H14 (Ex) II 2D Ex tb IIIC T90°C Db
EI	(Ex) II 2G Ex ia IIC T6...T5°C Gb, pouze pro hlavice s kódy H5, H5N, H6, H7, H11, H12, H13, H14 (Ex) II 2D Ex ia IIIC T85°C...Tx°C Db
ET	(Ex) II 2D Ex tb IIIC T90°C Db pouze pro hlavice s kódy H5, H5N

Volitelné provedení a příslušenství

1 2 3 4 5 6 7 8 9

Kód	Zobrazovací jednotky
Z1E	LED displej jiskrově bezpečný (Ex) II 2G Ex ia IIC T6 zabudovaný do víčka hlavice (pouze pro kód H5W a S2; pracovní teplota -20 až +80 °C)

Kód	Kabelové vývodky*1
KME1	mosazná, niklovaná, Exd, M20×1,5, IP68, pro pevnou montáž kabelu s pr. 4,5 až 8,5 mm
KME2	mosazná, niklovaná, Exd, M20×1,5, IP68, pro pevnou montáž kabelu s pr. 7 až 12 mm
KME3	nerezová, Exd, M20×1,5, IP68, pro pevnou montáž kabelu s pr. 4 až 8 mm
KME5	polyamid (světle modrá), Exe, M20×1,5, IP68, pro pevnou montáž kabelu s pr. 5 až 9 mm, pracovní teplota -20 až +95 °C ne pro hlavice H5PA
KME6	polyamid (světle modrá), Exe, M20×1,5, IP68, pro pevnou montáž kabelu s pr. 6,5 až 12 mm, pracovní teplota -20 až +95 °C ne pro hlavice H5PA
KM9	jiná
PK1	pojistka proti vytržení kabelu pro Exd vývodku KME1
PK2	pojistka proti vytržení kabelu pro Exd vývodku KME2

*1 - Hlavice H5, H5N jsou standardně osazeny mosaznou niklovanou vývodkou pro kabel o průměru 4 až 12,5 mm.

Kód	Rychlouzávěr hlavice
RU	rychlouzávěr hlavice pouze s kódy H5, H5N

Kód	Kalibrace v zákazníkém stanovených bodech, včetně kalibračního listu
KTE31A	kalibrace odporového snímače ve třech bodech v rozsahu -20 až +100 °C
KTE41A	kalibrace odporového snímače ve čtyřech bodech v rozsahu -20 až +100 °C
KTE51A	kalibrace odporového snímače v pěti bodech v rozsahu -20 až +100 °C
KTE9	jiná

Kód	Doplňky
BZS	nerezový závěsný štítek (70×15 mm) s laserovým popisem dle objednávky
PPZ	popis výrobku laserem dle objednávky

Příklad objednávky:

T1070 04 F2 P1E L75 H5 S1 D3 EI KTE31A (-40, 50, 100 °C)



JSP Industrial Controls

JSP, s.r.o.

Raisova 547, 506 01 Jičín

Česká republika

+420 493 760 811

jsp@jsp.cz

www.jsp.cz

Servisní linka JSP

+420 605 951 061

www.jsp.cz