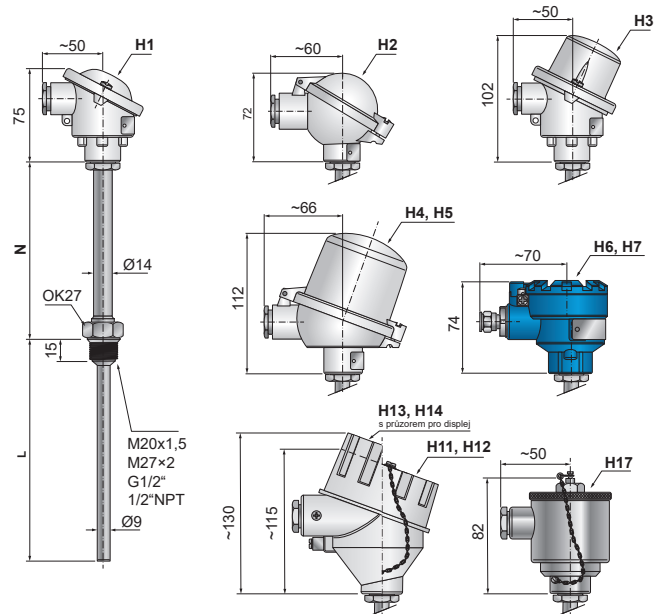


T1070 J23 (dříve T1003, T1005)

Odporové snímače teploty s jímkou řada ModuTEMP® 70

- Měřicí odpor 1× / 2× Pt100.
- Měřicí rozsah -200 až +700 °C.
- Třída přesnosti A, B dle ČSN EN 60751.
- Materiál jímky a nástavku nerezová ocel 1.4541.
- Jmenovitý tlak PN 63.
- Možnost montáže převodníku s výstupem 4 až 20 mA, HART, Profibus, Fieldbus do hlavice, včetně provedení s galvanickým oddělením a jiskrově bezpečným provedením.
- Stupeň krytí IP 65, IP 68.
- Jiskrová bezpečnost:
(Ex) II 1/2G Ex ia IIC T6...Tx°C Ga/Gb,
(Ex) II 1D Ex ia IIIC T85°C...Tx°C Da.
- Pevný závěr:
(Ex) II 1/2G Ex da/db IIC T6...Tx°C Ga/Gb.
- Ochrana závěrem:
(Ex) II 1/2D Ex ta/tb IIIC T90°C...Tx°C Da/Db.
- Ověřené provedení pro fakturační měření, typová zkouška TCM 321/12-4915.



Objednací tabulka

| Odporové snímače teploty s jímkou řada ModuTEMP® 70 | | | | T1070 ① ② ③ ④ ⑤ ⑥ ⑦ ⑧ |
|---|---|-----------------------|----------------------|-----------------------|
| Čidlo teploty | | | | T1070 ① ② ③ ④ ⑤ ⑥ ⑦ ⑧ |
| 1. kód | Odporové (RTD) | Materiál pláště čidla | Max. teplota použití | |
| 04 | 1× Pt100, 2-vodičové vnitřní vedení | 1.4404 | do 500 °C | |
| 06 | 1× Pt100, 4-vodičové vnitřní vedení | 1.4404 | do 600 °C | |
| 06HT | 1× Pt100, 4-vodičové vnitřní vedení pouze pro kód F7 | Inconel 600 | do 700 °C | |
| 07 | 2× Pt100, 3-vodičové vnitřní vedení | 1.4404 | do 600 °C | |
| 08 | 2× Pt100, 2-vodičové vnitřní vedení | 1.4404 | do 500 °C | |
| 09 | 2× Pt100, 4-vodičové vnitřní vedení pouze pro kódy S4 a S5 | 1.4404 | do 600 °C | |
| L-VR | zvýšená odolnost proti vibracím a rázům pouze pro kód 06 F2 ... S5 | | | |
| 99 | jiné | | | |

| Třída přesnosti | | | T1070 ① ② ③ ④ ⑤ ⑥ ⑦ ⑧ | | | | | | | |
|-----------------|---------------------------------|----------------------------|---------------------------|-----------------|--|--|--|--|--|--|
| 2. kód | Odporové (RTD) dle ČSN EN 60751 | | Materiál vnitřního vedení | Měřicí rozsah | | | | | | |
| F2 | B | nelze pro kód 06HT | Cu | -70 až +500 °C | | | | | | |
| F3 | B | pouze pro kódy 06, 07 a 09 | Ni *1 | -200 až +600 °C | | | | | | |
| F7 | B | pouze pro kód 06HT | Ni *1 | -200 až +700 °C | | | | | | |
| F4 | A | pouze pro kódy 06, 07 a 09 | Cu | -30 až +300 °C | | | | | | |
| F5 | A | pouze pro kódy 06, 07 a 09 | Cu | -100 až +450 °C | | | | | | |
| F9 | jiná | | | | | | | | | |

*1 – Z důvodu vnitřního vedení z Ni nepoužívat pro dvouvodičové zapojení.

| Provedení armatury snímače | | | T1070 ① ② ③ ④ ⑤ ⑥ ⑦ ⑧ | | | | | | | |
|----------------------------|---------------------------------|--|-----------------------|-------------------|--|--|--|--|--|--|
| 3. kód | Popis *1 | | Průměr nástavku | Materiál armatury | | | | | | |
| J23 | s jímkou průměr 9 × 1 mm, PN 63 | | 14 × 2,5 mm | 1.4541 | | | | | | |
| J99 | jiné s jímkou | | | | | | | | | |

*1 – Max. teplota použití do +600 °C, pro tlak média do 1 baru a malé rychlosti proudění lze použít až do teploty +800 °C.

| Jmenovitý ponor snímače | | | T1070 ① ② ③ ④ ⑤ ⑥ ⑦ ⑧ | | | | | | | |
|-------------------------|---|----------------|-----------------------|--|--|--|--|--|--|--|
| 4. kód | Rozměr L | | | | | | | | | |
| L100 | 100 mm | | | | | | | | | |
| L160 | 160 mm | | | | | | | | | |
| L250 | 250 mm | nelze pro N000 | | | | | | | | |
| L400 | 400 mm | nelze pro N000 | | | | | | | | |
| L630 | 630 mm | nelze pro N000 | | | | | | | | |
| L230 | 230 mm | pouze pro N000 | | | | | | | | |
| L380 | 380 mm | pouze pro N000 | | | | | | | | |
| L530 | 530 mm | pouze pro N000 | | | | | | | | |
| L___ | jiná (do kódu nutno doplnit jmenovitý ponor snímače v mm) | | | | | | | | | |

| Hlavice | | T1070 ① ② ③ ④ ⑤ ⑥ ⑦ ⑧ | | | | | | | |
|---------|--|--|--|--|--|--|--|--|--|
| 5. kód | Popis | | | | | | | | |
| H1 | Al slitina, vývodka M20×1,5 pro Ø kabelu 4 až 12,5 mm, IP65 | | | | | | | | |
| H2 | Al slitina, vývodka M20×1,5 pro Ø kabelu 4 až 12,5 mm, IP65 | | | | | | | | |
| H3 | Al slitina, vysoké víčko pro montáž převodníku Ø 44 mm, vývodka M20×1,5 pro Ø kabelu 4 až 12,5 mm, IP65 | | | | | | | | |
| H4N | Al slitina, nízké víčko, vývodka M20×1,5 pro pr. kabelu 4 až 12,5 mm, IP65 | | | | | | | | |
| H4 | Al slitina, vysoké víčko pro montáž převodníku Ø 62 mm, vývodka M20×1,5 pro Ø kabelu 4 až 12,5 mm, IP65 | | | | | | | | |
| H5N | Al slitina, nízké víčko, uzemňovací svorky, vývodka M20×1,5 pro Ø kabelu 5 až 10 mm, IP65 | | | | | | | | |
| H5 | Al slitina, vysoké víčko pro montáž převodníku Ø 62 mm, uzemňovací svorky, vývodka M20×1,5 pro Ø kabelu 5 až 10 mm, IP65 | | | | | | | | |
| H5PA | polyamid, vysoké víčko pro montáž převodníku Ø 62 mm, Tmax 80 °C, vývodka M20×1,5 pro Ø kabelu 4 až 12,5 mm, IP65 | | | | | | | | |
| H6 | Al slitina, uzemňovací svorky, závit pro vývodku M20×1,5, IP68 | | | | | | | | |
| H7 | nerez, uzemňovací svorky, závit pro vývodku M20×1,5, IP68 | | | | | | | | |
| H11 | Al slitina, šroubovací víčko na řetízku, bez vývodky, uzemňovací svorky, IP68 | | | | | | | | |
| H12 | nerez AISI316, šroubovací víčko na řetízku, bez vývodky, uzemňovací svorky, IP68 | | | | | | | | |
| H13 | Al slitina, šroubovací víčko s průzorem, bez vývodky, IP68 | | | | | | | | |
| H14 | nerez AISI316, šroubovací víčko s průzorem, bez vývodky, IP68 | | | | | | | | |
| H17 | nerez AISI316, svařovaná, šroubovací víčko na řetízku, IP68 | | | | | | | | |
| L D | dvojitá kabelová vývodka | pouze s kódy H4, H5, H11, H12, H13, H14, ne pro H5W | | | | | | | |
| L W | víčko hlavice s průzorem pro displej | pouze s kódy H4(Z1), H5(Z1E), H11, H12, H13, H14 a S2, S3; standardně ne pro dvojitá čidla | | | | | | | |
| H9 | jiná | | | | | | | | |

| Provedení studeného konce měřicí vložky | | T1070 ① ② ③ ④ ⑤ ⑥ ⑦ ⑧ | | | | | | | |
|---|--|-----------------------|--|--|--|--|--|--|--|
| 6. kód | Popis | | | | | | | | |
| S1 | s keramickou svorkovnicí o průměru 42 mm připevněnou na přírubce měřicí vložky | | | | | | | | |

| 6. kód | Popis |
|--------|---|
| S2 | pro jednoduché čidlo, bez svorkovnice, s montážní sadou pro upevnění převodníku na přírubku měřicí vložky místo svorkovnice |
| S4 | pro dvojité čidlo, bez svorkovnice, s montážní sadou pro upevnění dvou převodníků nevhodné pro H1, H2, H5N, H6, H7 |
| S5 | s keramickou svorkovnicí o průměru 42 mm, zalité vývody (dle NAMUR) |
| S9 | jiné |

Nástavek T1070 ① ② ③ ④ ⑤ ⑥ ⑦ ⑧

| 7. kód | Jmenovitá délka nástavku - N | Max. teplota na šroubení |
|--------|---|--------------------------|
| N000 | bez nástavku N=15 mm *1 | 120 °C |
| N145 | s nástavkem N=145 mm | 600 °C |
| N___ | jiný (do kódu nutno doplnit jmenovitou délku nástavku v mm) | |

*1 - U snímače NELZE po zabudování do technologie natočit hlavici vývodkou do požadovaného směru.

Procesní připojení T1070 ① ② ③ ④ ⑤ ⑥ ⑦ ⑧

| 8. kód | pro J23 |
|--------|----------------------|
| P3 | vnější závit M20×1,5 |
| P4 | vnější závit M27×2 |
| P5 | vnější závit G1/2" |
| P7 | vnější závit 1/2"NPT |
| P9 | jiné |

Volitelné provedení a příslušenství T1070 ① ② ③ ④ ⑤ ⑥ ⑦ ⑧ ...

| Kód | Provedení do prostředí s nebezpečím výbuchu plynů nebo prachů |
|-------|--|
| ED/ET | Ochrana pevným závěrem "Ex d" pouze pro plyny, ochrana závěrem "Ex t" pouze pro prachy, jiskrová bezpečnost "Ex i" pro plyny i prachy (Ex) II 1/2G Ex da/db IIC T6...Tx°C Ga/Gb, pouze pro provedení s hlavicemi kódy H6, H7 (Ex) II 1/2D Ex ta/tb IIIC T90°C...Tx°C Da/Db |
| EI | (Ex) II 1/2G Ex ia IIC T6...Tx°C Ga/Gb, pouze pro provedení s hlavicemi kódy H5, H5N, H6, H7 (Ex) II 1D Ex ia IIIC T85°C...Tx°C Da |

| Kód | Ochranný povlak | T _{MAX} (s nástřikem) |
|-----|--|----------------------------------|
| X01 | polyamid PA11 | 100 °C (závisí na měřeném médiu) |
| X02 | ethylen-chlorotrifluorethylen E-CTFE "Halar" | 170 °C (závisí na měřeném médiu) |
| X03 | perfluoralkoxy - kopolymer tetrafluorethylenu a perfluorovaného viny-létheru PFA | 260 °C (závisí na měřeném médiu) |
| X04 | ethyltetrafluorethylen ETFE "Hyflon" | 130 °C (závisí na měřeném médiu) |
| X05 | polytetrafluorethylen PTFE | 260 °C (závisí na měřeném médiu) |
| X07 | povlak z tvrdokovu (Fe-Cr-Mn-Si-B-C) pro abrazivní média | 925 °C |
| X08 | korundový povlak (Al ₂ O ₃) pro silně abrazivní média | dle konkrétního složení povlaku |
| X99 | jiný | |

Kód **Zobrazovací jednotky**

| | |
|-----|---|
| Z1 | LED displej zabudovaný do víčka hlavice pouze pro kód H4(D)W a S2; pracovní teplota -20 až +80 °C |
| Z1E | LED displej jiskrově bezpečný (Ex) II 2G Ex ia IIC T6 zabudovaný do víčka hlavice pouze pro kód H5W a S2; pracovní teplota -20 až +80 °C |

Kód **Kabelové vývodky *1**

| | |
|------|--|
| KM1 | mosazná, niklovaná, IP 68, M20×1,5, pr. kabelu 5 až 10 mm standardně volit pouze pro hlavice H6, H7 |
| KM4 | nerezová, IP 68, M20×1,5, pr. kabelu 7 až 12 mm |
| KME1 | mosazná, niklovaná, Ex d, M20×1,5, IP 68, pro pevnou montáž kabelu s pr. 4,5 až 8,5 mm |
| KME2 | mosazná, niklovaná, Ex d, M20×1,5, IP 68, pro pevnou montáž kabelu s pr. 7 až 12 mm |
| KME3 | nerezová, Ex d, M20×1,5, IP 68, pro pevnou montáž kabelu s pr. 4 až 8 mm |

T1070 J23 (dříve T1003, T1005)
 Odporové snímače teploty s jímkou řada ModuTEMP® 70

TEPLOTA

PŘEVODNÍKY

TLAK

HLADINA

PRŮTOK

ANALÝZA

ZDROJE

PŘÍSTROJE

KOMUNIKACE

ARMATURY

OSTATNÍ

| Kód | Kabelové vývodky *1 |
|------|---|
| KME5 | polyamid (světle modrá), Ex e, M20×1,5, IP 68, pro pevnou montáž kabelu s pr. 5 až 9 mm, pracovní teplota -20 až +95 °C ne pro hlavice H5PA |
| KME6 | polyamid (světle modrá), Ex e, M20×1,5, IP 68, pro pevnou montáž kabelu s pr. 6,5 až 12 mm, pracovní teplota -20 až +95 °C ne pro hlavice H5PA |
| KM9 | jiná |
| PK1 | pojistka proti vytržení kabelu pro Ex d vývodu KME1 |
| PK2 | pojistka proti vytržení kabelu pro Ex d vývodu KME2 |

*1 – Hlavice H1, H2, H3, H4, H4N, H5, H5N jsou standardně osazeny mosaznou niklovanou vývodkou pro kabel o průměru 4 až 12,5 mm.

| Kód | Rychlouzávěr hlavice |
|-----|---|
| RU | rychlouzávěr hlavice pouze s kódy H2, H4, H4N, H5, H5N |

| Kód | Kalibrace v zákazníkém stanovených bodech, včetně kalibračního listu |
|--------|---|
| KTE31A | kalibrace odporového snímače ve třech bodech v rozsahu -40 až +660 °C |
| KTE51A | kalibrace odporového snímače v pěti bodech v rozsahu -40 až +660 °C |
| KTE9 | jiná |

| Kód | Provedení pro fakturační měření (pouze pro čidlo 1xPt100, čtyřvodič, L = 100 až 1000) *1 |
|-----|---|
| A2 | ověřené nepárované provedení, rozsah 0 až +300 °C (nutno uvést, zda pro průtok nebo teplo) |
| A4 | ověřené nepárované provedení, rozsah -40 až +50 °C |
| A7 | ověřené nepárované provedení, rozsah 0 až horní mez měřicího rozsahu (nutno uvést, zda pro průtok nebo teplo) |
| A8 | ověřené párované provedení, rozsah 0 až +200 °C *2 |
| L C | potvrzení o ověření stanoveného měřidla pouze s kódem A2, A4, A7, A8 |

| Kód | Prodloužená záruka |
|------|--|
| WE36 | záruka na výrobek 36 měsíců ne pro kód VR |
| WE_ | jiná (do kódu nutno doplnit počet měsíců) ne pro kód VR |

| Kód | Doplňky |
|-----|---|
| BZS | nerozový závěsný štítek (70×15 mm) s laserovým popisem dle objednávky |
| PPZ | popis výrobku laserem dle objednávky |
| Q1 | materiálový atest dle ČSN EN 10204, 3.1 |

*1 – Pro součet délky jmenovitého ponoru L a délky nastavku N nastavku menším než 245 mm (L+N < 245 mm) je teplotní rozsah ověření omezen na -20 až +150 °C.

*2 – Mimo oblast definovanou nařízením vlády č. 120/2016 Sb. (MID).

Příklad objednávky:
T1070 ① ② ③ ④ ⑤ ⑥ ⑦ ⑧
 ↓
T1070 04 F2 J23 L160 H3 S1 N145 P3