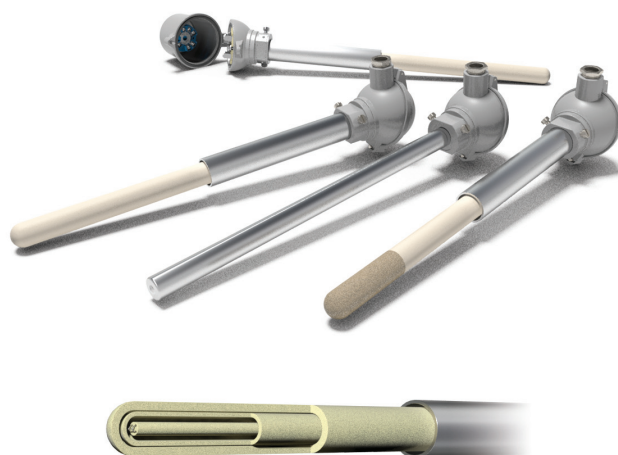


CeraTEMP® 80

Termoelektrické snímače teploty tyčové s kovovou, keramickou nebo safírovou ochrannou trubicou

- Drátové termočlánky 1x / 2x "J", "K", "R", "S", "B" s průměrem větvi 0,5; 1; 2 nebo 3 mm.
- Měřicí rozsah -40 až +900 °C ("J"), -40 až +1200 °C ("K"), 0 až +1600 °C ("R", "S"), +300 až +1800 °C ("B").
- Třída přesnosti 1, 2, 3 dle ČSN EN 60584-1.
- Materiál ochranných trubek ocel 1.4541, 1.4841, 1.4749, Kanthal AF (1.4767), keramika SiC, C530, C610, C799, safír.
- Volitelná jmenovitá délka ochranných trubek.
- Upevnění snímače teploty pomocí přesuvné upevňovací příruby nebo přesuvného upevňovacího šroubení.
- Stupeň krytí IP 65.
- Možnost montáže převodníku s výstupem 4 až 20 mA, HART, Profibus, Fieldbus do hlavice, včetně provedení s galvanickým oddělením a jiskrově bezpečným provedením.



Objednávací tabulka

Termočlánek			T1580 ① ② ③ ④ ⑤ ⑥ ⑦ ⑧
1. kód	Typ, provedení měřicího konce	Měřicí rozsah	T _{MAX} nepřetrž. provozu
21	1x "J" (Fe-CuNi), izolovaný	-40 až +900 °C	700 °C (600 °C) *2
61	2x "J" (Fe-CuNi), izolovaný, odděl. měřicí spoje	-40 až +900 °C	700 °C (600 °C) *2
22	1x "K" (NiCr-NiAl), izolovaný *1	-40 až +1200 °C	1000 °C (800 °C) *2
62	2x "K" (NiCr-NiAl), izolovaný, odděl. měřicí spoje *1	-40 až +1200 °C	1000 °C (800 °C) *2
25	1x "R" (PtRh13-Pt), izolovaný	0 až +1600 °C	1300 °C
65	2x "R" (PtRh13-Pt), izolovaný, odděl. měřicí spoje	0 až +1600 °C	1300 °C
26	1x "S" (PtRh10-Pt), izolovaný	0 až +1600 °C	1300 °C
66	2x "S" (PtRh10-Pt), izolovaný, odděl. měřicí spoje	0 až +1600 °C	1300 °C
28	1x "B" (PtRh30-PtRh6), izolovaný	+300 až +1800 °C	1600 °C
28	2x "B" (PtRh30-PtRh6), izolovaný, odděl. měřicí spoje	+300 až +1800 °C	1600 °C
99	jiný		

*1 - Drátové termočlánky typu "K" nejsou vhodné pro redukční atmosféru, ve které dochází k degradaci materiálů větvi TC zapříčiněnou tzv. "Zelenou hnilobou"; do tohoto prostředí je vhodnější zvolit snímač s plášťovou vložkou, viz řada snímačů ModuTEMP® 70. *2 - Teplota v závorce platí pro průměr větvi 1 mm.

Třída přesnosti dle ČSN EN 60584-1		T1580 ① ② ③ ④ ⑤ ⑥ ⑦ ⑧
2. kód	Popis	
T8	3	standardně pro termočlánek "B"
T7	2	standardně pro termočlánek "J", "K", "R", "S"
T6	1	volitelné pro termočlánek "J", "K", "R", "S"
T9	jiná	

Provedení armatury				T1580 ① ② ③ ④ ⑤ ⑥ ⑦ ⑧			
3. kód	Vnější ochranná trubka Ø [mm] / materiál	Vnitřní ochranná trubka Ø [mm] / materiál	Kapilára materiál	Ø větvi TC [mm] *1	Nosná trub. Ø [mm]	T _{MAX} ochr. trubek *2	
K154	15 × 1,3 / Kanthal AF	-	C610	- / 3 (2)	-	1300 °C	
K201	20 × 3 / ocel 1.4541	-	C610	- / 3 (2)	-	800 °C	
K203	20 × 3 / ocel 1.4845	-	C610	- / 3 (2)	-	1100 °C	
K225	22 × 2 / ocel 1.4841	-	C610	- / 3 (3)	-	1150 °C	
K226	22 × 2 / ocel 1.4749	-	C610	- / 3 (3)	-	1100 °C	
K223Z	22 × 3,5 / ocel 1.4845	-	C610	- / 3 (2)	-	1100 °C	
K224	22 × 1,3 / Kanthal AF	-	C610	- / 3 (2)	-	1300 °C	
K154C	15 × 1,3 / Kanthal AF	10 × 1,5 / keramika C610	C610	0,5 / 1 (1)	-	1300 °C	
K225C	22 × 2 / ocel 1.4841	15 × 2 / keramika C610	C610	0,5 / 3 (2)	-	1150 °C	
K226C	22 × 2 / ocel 1.4749	15 × 2 / keramika C610	C610	0,5 / 3 (2)	-	1100 °C	
K224C	22 × 1,3 / Kanthal AF	15 × 2 / keramika C610	C610	0,5 / 3 (2)	-	1300 °C	
C106	10 × 1,5 / keramika C610	-	C610	0,5 / 1 (1)	15	1550 °C	
C107	10 × 1,5 / keramika C799	-	C799	0,5 / 1 (1)	15	1700 °C	
C156	15 × 2 / keramika C610	-	C610	0,5 / 3 (2)	22	1550 °C	
C157	15 × 2,5 / keramika C799	-	C799	0,5 / 3 (2)	22	1700 °C	
C247	24 × 3 / keramika C799	15 × 2,5 / keramika C799	C799	0,5 / 3 (2)	32	1700 °C	
C265	26 × 4 / keramika C530	15 × 2 / keramika C610	C610	0,5 / 3 (2)	32	1550 °C	
C26H	26 × 4 / keramika SiC	15 × 2,5 / keramika C799	C799	0,5 / 3 (2)	32	1600 °C	
S088	8 × 1,5 / safír	-	C799	0,5 / -	15	2000 °C	
...SF	vnitřní ochranná trubka safír Ø 4,8 × 0,7 pro kódy C... / PC... / PK...					dle kódu C...	
...PT	povlak Pt na měřicím konci keramické ochranné trubky pro kódy C..., rozměry povlaku dle požadavku zákazníka					1550 °C	
...PR	povlak PtRh10 na měřicím konci keramické ochranné trubky pro kódy C..., rozměry povlaku dle požadavku zákazníka					1600 °C	
PC999	ochranná trubka z PtRh10 napojená na keramickou trubku rozměrové provedení dle dohody					1650 °C	
PK999	ochranná trubka z PtRh10 napojená na kovovou nosnou trubku rozměrové provedení dle dohody					1650 °C	
C999	jiná						

*1 - Průměry větví termočlánky jsou zadány v tomto formátu: pro R, S, B / 1×J, K (2×J, K) *2 - Skutečná teplotní odolnost ochranných trubek je ovlivněna dalšími provozními parametry (agresivita, rychlost proudění a brazivita měřeného média, teplotní šoky, vibrace atd.).

Jmenovitá délka		T1580 ① ② ③ ④ ⑤ ⑥ ⑦ ⑧							
4. kód	Rozměr L								
L180	180 mm								
L250	250 mm								
L350	350 mm								
L500	500 mm *1								
L700	700 mm *1								
L800	800 mm *1								ne pro C107
L1000	1000 mm *1								ne pro C107
L1200	1200 mm *1								ne pro C106, C107
L1400	1400 mm *1								ne pro C106, C107
L1600	1600 mm *1								ne pro C106, C107 a všechny armatury se safírem Ø 4,8 mm
L2000	2000 mm *1								ne pro C106, C107 a všechny armatury se safírem
L_____	jinou délku uveďte v mm								

*1 - U provedení armatury C156, C157 je skutečná délka snímače o 10 mm kratší než uvedená jmenovitá délka.

Hlavice		T1580 ① ② ③ ④ ⑤ ⑥ ⑦ ⑧							
5. kód	Popis								
H1	typ A, Al slitina, vývodka 4 až 12,5 mm, IP 65								ne pro C106, C107, K154, K154C, S088

5. kód	Popis	
H2	typ A, s vysokým víčkem pro montáž převodníku Ø 62 mm, Al slitina, vývodka 4 až 12,5 mm, IP 65 *1	ne pro C106, C107, K154, K154C, S088
H2D	typ A, s vysokým víčkem pro montáž převodníku Ø 62 mm, Al slitina, 2x vývodka 4 až 12,5 mm, IP 65 *1	ne pro C106, C107, K154, K154C, S088
H3	typ B, Al slitina, vývodka 4 až 12,5 mm, IP 65	pro C106, C107, K201, K203, K154, K154C, S088
H4	typ B, s vysokým víčkem pro montáž převodníku Ø 44 mm, Al slitina, vývodka 4 až 12,5 mm, IP 65 *1	pro C106, C107, K201, K203, K154, K154C, S088
H9	jiná	

*1 – Teplota hlavice s převodníkem nesmí překročit podle použitého převodníku 80 nebo 85 °C.

Následující kódy ⑥, ⑦ volit pouze pro provedení s nosnou trubkou!

Nosná trubka – délka T1580 ① ② ③ ④ ⑤ ⑥ ⑦ ○

6. kód	Rozměr N	
N080	80 mm	standardně pro délku L 180 mm
N150	150 mm	standardně pro délky L 250 a 350 mm
N200	200 mm	standardně pro délky L 500, 700 a 800 mm
N300	300 mm	
N400	400 mm	standardně pro délky L 1000, 1400, 1600 a 2000 mm
N___	jinou délku uveďte v mm	

Nosná trubka – materiál T1580 ① ② ③ ④ ⑤ ⑥ ⑦ ○

7. kód	Popis	
M1	ocel tř.11, lakovaná	ne pro kód C106, C107 a S088
M2	nerezová ocel 1.4541	
M3	žárovzdorná ocel 1.4845	pro nosné trubky Ø 22 mm (jiné rozměry konzultujte s dodavatelem)
M5	Kanthal AF (1.4767)	pro nosné trubky Ø 15, 22 mm (jiné rozměry konzultujte s dodavatelem)
M8	žárovzdorná ocel 1.4749	pro nosné trubky Ø 15, 22 mm (jiné rozměry konzultujte s dodavatelem)
M9	jiný	

Volitelné provedení a příslušenství T1580 ① ② ③ ④ ⑤ ⑥ ⑦ ●

Kód	Zvláštní provedení	
RU	rychlouzávěr hlavice	pouze pro hlavice H1, H2, H2D
ZT	zatmelená spára mezi nosnou trubkou a keramickou trubkou	
ZK	zvýšený stupeň krytí snímače na IP 65	pouze pro M4, M5, ne pro C530 *1

*1 – Materiál C530 je průlinčivý (porézni) a nelze zcela zajistit těsnost snímače proti pronikání měřeného média do armatury snímače.

Kód Kalibrace v zákazníkem stanovených bodech, včetně kalibračního listu

KTE32AB	kalibrace termoelektrického snímače ve třech bodech v rozsahu -40 až +1100 °C
KTE42AB	kalibrace termoelektrického snímače ve čtyřech bodech v rozsahu -40 až +1100 °C
KTE52AB	kalibrace termoelektrického snímače v pěti bodech v rozsahu -40 až +1100 °C
KTE32B	kalibrace termoelektrického snímače ve třech bodech v rozsahu +400 až +1600 °C
KTE42B	kalibrace termoelektrického snímače ve čtyřech bodech v rozsahu +400 až +1600 °C
KTE52B	kalibrace termoelektrického snímače v pěti bodech v rozsahu +400 až +1600 °C

KTE9 jiná

Kód Doplňky

BZS nerezový závěsný štítek (70 × 15 mm) s laserovým popisem dle objednávky

Kód Upevňovací příruba

UP02	přesuvná upevňovací příruba pro průměr 15 mm
UP03	přesuvná upevňovací příruba pro průměr 22 mm
UP04	přesuvná upevňovací příruba pro průměr 32 mm

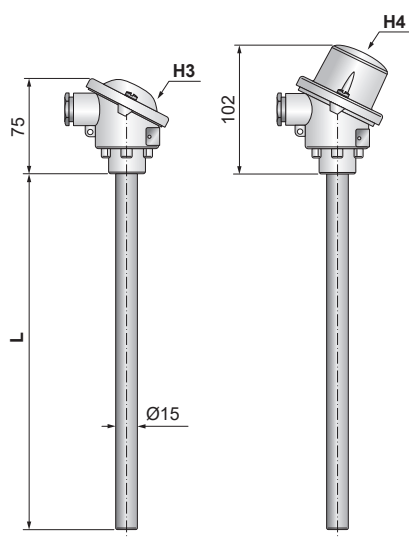
Kód	Upevňovací šroubení
UPS15M27	přesuvné upevňovací šroubení pro průměr 15 mm, přípojovací závit M27×2
UPS20M30	přesuvné upevňovací šroubení pro průměr 20 mm, přípojovací závit M30×2
UPS22M33	přesuvné upevňovací šroubení pro průměr 22 mm, přípojovací závit M33×2
P9	jiné

Příklad objednávky:

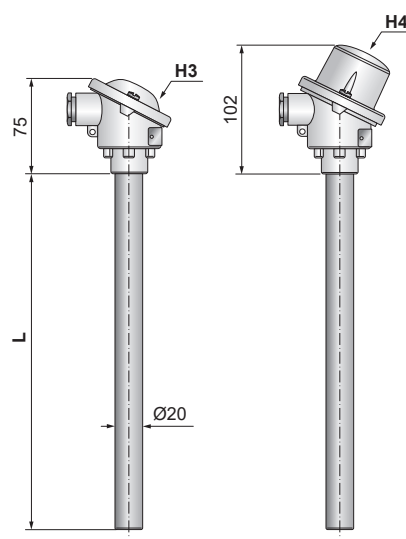
T1580 26 T6C C247 L700 H1 N200 M1 KTE32AB (0, 400, 800 °C) UP04

Rozměrové nákresy

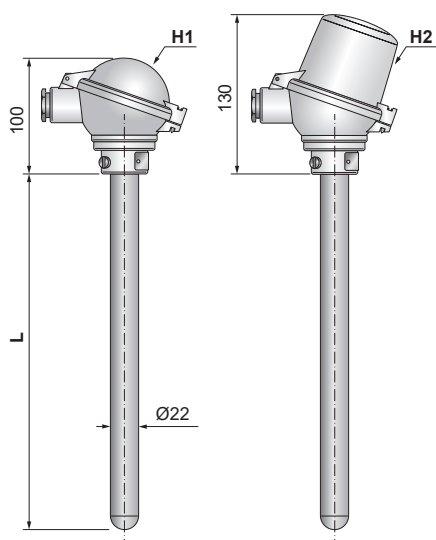
K154, K154C



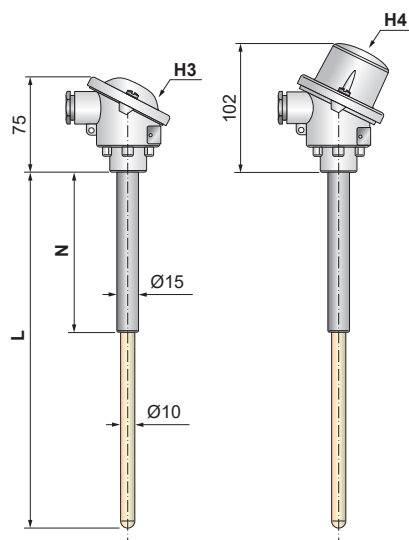
K201, K203



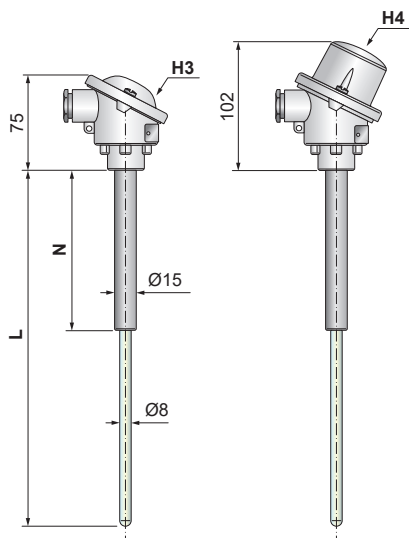
K225, K226, K223Z, K224, K225C, K226C, K224C



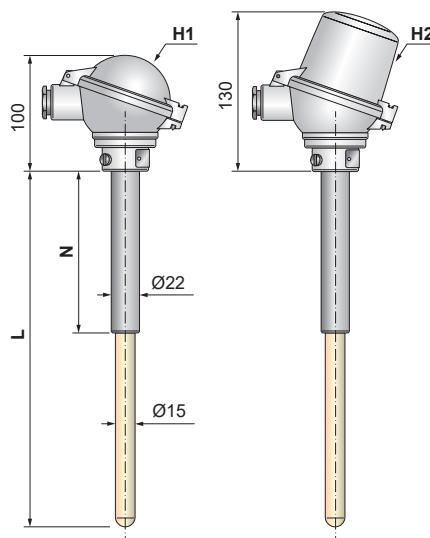
C106, C107



S088



C156, C157, C156S, C157S



C247, C265, C247S, C265S, C26H, C26HS

