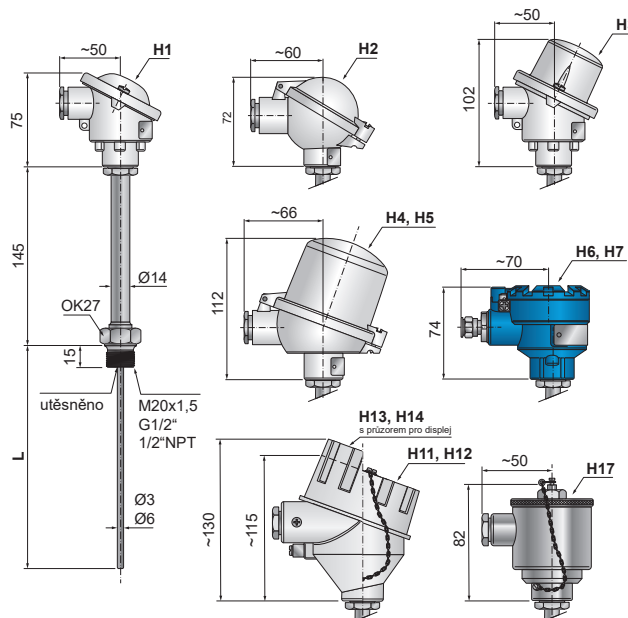


T1070 J43 (dříve T1020)

Odporové snímače teploty bez jímky řada ModuTEMP® 70

- Měřicí odpor 1x / 2x Pt100.
- Měřicí rozsah -200 až +700 °C.
- Třída přesnosti A, B dle ČSN EN 60751.
- Materiál stonku a nástavku nerezová ocel 1.4541.
- Rychlá reakce na změnu teploty.
- Jmenovitý tlak PN 16.
- Možnost montáže převodníku s výstupem 4 až 20 mA, HART, Profibus, Fieldbus do hlavice, včetně provedení s galvanickým oddělením a jiskrově bezpečným provedením.
- Stupeň krytí IP 65, IP 68.
- Jiskrová bezpečnost:
(Ex) II 2G Ex ia IIC T6...Tx°C Gb,
(Ex) II 1/2D Ex ia IIIC T85°C...Tx°C Da/Db.



Objednací tabulka

Čidlo teploty		T1070 ① ② ③ ④ ⑤ ⑥ ⑦ ⑧ ⑨ ⑩											
1. kód	Odporové (RTD)	Materiál pláště čidla	Max. teplota použití										
04	1× Pt100, 2-vodičové vnitřní vedení	1.4404	do 500 °C										
06	1× Pt100, 4-vodičové vnitřní vedení	1.4404	do 600 °C										
06HT	1× Pt100, 4-vodičové vnitřní vedení pouze pro kód F7	Inconel 600	do 700 °C										
07	2× Pt100, 3-vodičové vnitřní vedení	1.4404	do 600 °C										
08	2× Pt100, 2-vodičové vnitřní vedení	1.4404	do 500 °C										
09	2× Pt100, 4-vodičové vnitřní vedení pouze pro kód S4	1.4404	do 600 °C										
99	jiné												

Třída přesnosti		T1070 ① ② ③ ④ ⑤ ⑥ ⑦ ⑧ ⑨ ⑩											
2. kód	Odporové (RTD) dle ČSN EN 60751	Materiál vnitřního vedení	Měřicí rozsah										
F2	B nelze pro kód 06HT	Cu	-70 až +500 °C										
F3	B pouze pro kódy 06, 07 a 09	Ni *1	-200 až +600 °C										
F7	B pouze pro kód 06HT	Ni *1	-200 až +700 °C										
F4	A pouze pro kódy 06, 07 a 09	Cu	-30 až +300 °C										
F5	A pouze pro kódy 06, 07 a 09	Cu	-100 až +450 °C										
F9	jiná												

*1 – Z důvodu vnitřního vedení z Ni nepoužívat pro dvouvodičové zapojení.

Provedení armatury snímače

T1070 ① ② ③ ④ ⑤ ⑥ ⑦ ⑧ ⑨ ⑩

3. kód	Popis	Průměr nastavku	Materiál armatury
J43	bez jímky	14 × 2,5 mm	1.4541
J49	jiné bez jímky		

Jmenovitý ponor snímače

T1070 ① ② ③ ④ ⑤ ⑥ ⑦ ⑧ ⑨ ⑩

4. kód	Rozeř L
L100	100 mm
L160	160 mm
L250	250 mm
L400	400 mm
L630	630 mm
L___	jiná (do kódu nutno doplnit jmenovitý ponor snímače v mm)

Hlavice

T1070 ① ② ③ ④ ⑤ ⑥ ⑦ ⑧ ⑨ ⑩

5. kód	Popis	
H1	Al slitina, vývodka M20×1,5 pro Ø kabelu 4 až 12,5 mm, IP65	
H2	Al slitina, vývodka M20×1,5 pro Ø kabelu 4 až 12,5 mm, IP65	
H3	Al slitina, vysoké víčko pro montáž převodníku Ø 44 mm, vývodka M20×1,5 pro Ø kabelu 4 až 12,5 mm, IP65	
H4N	Al slitina, nízké víčko, vývodka M20×1,5 pro pr. kabelu 4 až 12,5 mm, IP65	
H4	Al slitina, vysoké víčko pro montáž převodníku Ø 62 mm, vývodka M20×1,5 pro Ø kabelu 4 až 12,5 mm, IP65	
H5N	Al slitina, nízké víčko, uzemňovací svorky, vývodka M20×1,5 pro Ø kabelu 5 až 10 mm, IP65	
H5	Al slitina, vysoké víčko pro montáž převodníku Ø 62 mm, uzemňovací svorky, vývodka M20×1,5 pro Ø kabelu 5 až 10 mm, IP65	
H5PA	polyamid, vysoké víčko pro montáž převodníku Ø 62 mm, Tmax 80 °C, vývodka M20×1,5 pro Ø kabelu 4 až 12,5 mm, IP65	
H6	Al slitina, uzemňovací svorky, závit pro vývodku M20×1,5, IP68	
H7	nerez, uzemňovací svorky, závit pro vývodku M20×1,5, IP68	
H11	Al slitina, šroubovací víčko na řetízku, bez vývodky, uzemňovací svorky, IP68	
H12	nerez AISI316, šroubovací víčko na řetízku, bez vývodky, uzemňovací svorky, IP68	
H13	Al slitina, šroubovací víčko s průzorem, bez vývodky, IP68	
H14	nerez AISI316, šroubovací víčko s průzorem, bez vývodky, IP68	
H17	nerez AISI316, svařovaná, šroubovací víčko na řetízku, IP68	
L D	dvojitá kabelová vývodka	pouze s kódy H4, H5, H11, H12, H13, H14, ne pro H5W
L W	víčko hlavice s průzorem pro displej	pouze s kódy H4(Z1), H5(Z1E), H11, H12, H13, H14 a S2, S3; standardně ne pro dvojitá čidla
H9	jiná	

Provedení studeného konce měřicí vložky

T1070 ① ② ③ ④ ⑤ ⑥ ⑦ ⑧ ⑨ ⑩

6. kód	Popis
S1	s keramickou svorkovnicí o průměru 42 mm pouze pro průměr 6 mm (kód D3)
S2	pro jednoduché čidlo, bez svorkovnice, s montážní sadou pro upevnění převodníku na přírubku měřicí vložky místo svorkovnice
S4	pro dvojitě čidlo, bez svorkovnice, s montážní sadou pro upevnění dvou převodníků nevhodné pro H1, H2, H5N, H6, H7
S5	s keramickou svorkovnicí o průměru 42 mm, zalité vývody (dle NAMUR)
S9	jiné

Průměr měřicí vložky

T1070 ① ② ③ ④ ⑤ ⑥ ⑦ ⑧ ⑨ ⑩

7. kód	Popis
D1	3 mm
D3	6 mm
D9	jiný

Nástavek T1070 ① ② ③ ④ ⑤ ⑥ ⑦ ⑧ ⑨ ⑩

8. kód	Jmenovitá délka nástavku - N	Max. teplota na šroubení
N145	s nástavkem N=145 mm	500 °C (300 °C pro průměr vložky 3 mm, kód D1)
N___	jiný (do kódu nutno doplnit jmenovitou délku nástavku v mm)	

Procesní připojení T1070 ① ② ③ ④ ⑤ ⑥ ⑦ ⑧ ⑨ ⑩

9. kód	Popis
P3	vnější závit M20×1,5
P5	vnější závit G1/2"
P7	vnější závit 1/2"NPT
P9	jiné

Volitelné provedení a příslušenství T1070 ① ② ③ ④ ⑤ ⑥ ⑦ ⑧ ⑨ ⑩

Kód	Provedení do prostředí s nebezpečím výbuchu plynů nebo prachů
EI	(Ex) II 2G Ex ia IIC T6...Tx°C Gb, pouze pro provedení s hlavici kódy H5, H5N, H6, H7 (Ex) II 1/2D Ex ia IIIC T85°C...Tx°C Da/Db

Kód	Zobrazovací jednotky
Z1	LED displej zabudovaný do víčka hlavice pouze pro kód H4(D)W a S2; pracovní teplota -20 až +80 °C
Z1E	LED displej jiskrově bezpečný (Ex) II 2G Ex ia IIC T6 zabudovaný do víčka hlavice pouze pro kód H5W a S2; pracovní teplota -20 až +80 °C

Kód	Kabelové vývodky *1
KM1	mosazná, niklovaná, IP 68, M20×1,5, pr. kabelu 5 až 10 mm standardně volit pouze pro hlavice H6, H7
KM4	nerozová, IP 68, M20×1,5, pr. kabelu 7 až 12 mm
KME1	mosazná, niklovaná, Ex d, M20×1,5, IP 68, pro pevnou montáž kabelu s pr. 4,5 až 8,5 mm
KME2	mosazná, niklovaná, Ex d, M20×1,5, IP 68, pro pevnou montáž kabelu s pr. 7 až 12 mm
KME3	nerozová, Ex d, M20×1,5, IP 68, pro pevnou montáž kabelu s pr. 4 až 8 mm
KME5	polyamid (světle modrá), Ex e, M20×1,5, IP 68, pro pevnou montáž kabelu s pr. 5 až 9 mm, pracovní teplota -20 až +95 °C ne pro hlavice H5PA
KME6	polyamid (světle modrá), Ex e, M20×1,5, IP 68, pro pevnou montáž kabelu s pr. 6,5 až 12 mm, pracovní teplota -20 až +95 °C ne pro hlavice H5PA
KM9	jiná
PK1	pojistka proti vytržení kabelu pro Ex d vývodu KME1
PK2	pojistka proti vytržení kabelu pro Ex d vývodu KME2

*1 – Hlavice H1, H2, H3, H4, H4N, H5, H5N jsou standardně osazeny mosaznou niklovanou vývodkou pro kabel o průměru 4 až 12,5 mm.

Kód	Rychlouzávěr hlavice
RU	rychlouzávěr hlavice pouze s kódy H2, H4, H4N, H5, H5N

Kód	Kalibrace v zákaznickem stanovených bodech, včetně kalibračního listu
KTE31A	kalibrace odporového snímače ve třech bodech v rozsahu -40 až +660 °C
KTE51A	kalibrace odporového snímače v pěti bodech v rozsahu -40 až +660 °C
KTE9	jiná

Kód	Prodloužená záruka
WE36	záruka na výrobek 36 měsíců ne pro kód VR
WE__	jiná (do kódu nutno doplnit počet měsíců) ne pro kód VR

Kód	Doplňky
BZS	nerozový závěsný štítek (70×15 mm) s laserovým popisem dle objednávky
PPZ	popis výrobku laserem dle objednávky
Q1	materiálový atest dle ČSN EN 10204, 3.1

Příklad objednávky:

T1070 04 F2 J43 L160 H3 S1 D3 N145 P3 KTE31A (-40, 200, 500 °C)