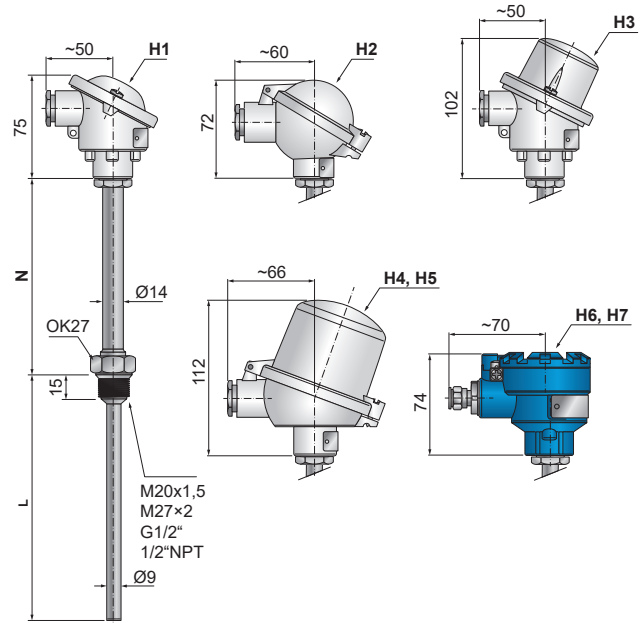


# T1570 J23 (dříve T1502)

## Termoelektrické snímače teploty s jímkou řada ModuTEMP® 70

- Termočlánek 1× / 2× "J", "K", "N".
- Měřicí rozsah -200 až +600 °C.
- Třída přesnosti 1, 2 dle ČSN EN 60584-1.
- Materiál jímky a nástavku nerezová ocel 1.4541.
- Jmenovitý tlak PN 63.
- Možnost montáže převodníku s výstupem 4 až 20 mA, HART, Profibus, Fieldbus do hlavice, včetně provedení s galvanickým oddělením a jiskrově bezpečným provedením.
- Stupeň krytí IP 65, IP 68.
- Jiskrová bezpečnost:  
(Ex) II 1/2G Ex ia IIC T6...Tx°C Ga/Gb,  
(Ex) II 1D Ex ia IIIC T85°C...Tx°C Da.
- Pevný závěr:  
(Ex) II 1/2G Ex da/db IIC T6...Tx°C Ga/Gb.
- Ochrana závěrem:  
(Ex) II 1/2D Ex ta/tb IIIC T90°C...Tx°C Da/Db.



### Objednací tabulka

Čidlo teploty		T1570 ① ② ③ ④ ⑤ ⑥ ⑦ ⑧ ⑨							
1. kód	Termoelektrické (TC)	Materiál pláště čidla	Měřicí rozsah						
20	1× "T" (Cu-CuNi), izolované	1.4541	-40 (-200) až +350 °C						
21	1× "J" (Fe-CuNi), izolované	1.4541	-40 (-200) až +800 °C						
61	2× "J" (Fe-CuNi), izolované, oddělené měřicí spoje	1.4541	-40 (-200) až +800 °C						
22	1× "K" (NiCr-NiAl), izolované	Inconel 600	-40 (-200) až 1100 °C						
62	2× "K" (NiCr-NiAl), izolované, oddělené měřicí spoje	Inconel 600	-40 (-200) až 1100 °C						
23	1× "N" (NiCrSi-NiSi), izolované	Inconel 600	-40 (-200) až 1100 °C						
63	2× "N" (NiCrSi-NiSi), izolované, oddělené měřicí spoje	Inconel 600	-40 (-200) až 1100 °C						
22HT	1× "K" (NiCr-NiAl), izolované	Nicrobell/Pyrosil	-40 až 1300 °C						
62HT	2× "K" (NiCr-NiAl), izolované, oddělené měřicí spoje	Nicrobell/Pyrosil	-40 až 1300 °C						
23HT	1× "N" (NiCrSi-NiSi), izolované	Nicrobell/Pyrosil	-40 až 1300 °C						
63HT	2× "N" (NiCrSi-NiSi), izolované, oddělené měřicí spoje	Nicrobell/Pyrosil	-40 až 1300 °C						
L U	uzemněné provedení měřicího spoje TC								
99	jiné								

**Třída přesnosti** T1570 ① ② ③ ④ ⑤ ⑥ ⑦ ⑧ ⑨

2. kód	Termoelektrické (TC) dle ČSN EN 60584-1	Měřicí rozsah
T8	3	-200 až +40 °C
T7	2	-40 až 350 °C ("T") / 800 °C ("J") / 1200 °C ("K", "N")
T6	1	-40 až 350 °C ("T") / 750 °C ("J") / 1000 °C ("K", "N")

**Provedení armatury snímače** T1570 ① ② ③ ④ ⑤ ⑥ ⑦ ⑧ ⑨

3. kód	Popis *1	Průměr nastavku	Materiál armatury
J23	s jímkou průměr 9 × 1 mm, PN 63	14 × 2,5 mm	1.4541
J99	jiné s jímkou		

\*1 - Max. teplota použití do +600 °C, pro tlak média do 1 baru a malé rychlosti proudění lze použít až do teploty +800 °C.

**Jmenovitý ponor snímače** T1570 ① ② ③ ④ ⑤ ⑥ ⑦ ⑧ ⑨

4. kód	Rozeř L	
L100	100 mm	
L160	160 mm	
L250	250 mm	nelze pro N000
L400	400 mm	nelze pro N000
L630	630 mm	nelze pro N000
L230	230 mm	pouze pro N000
L380	380 mm	pouze pro N000
L530	530 mm	pouze pro N000
L___	jiná (do kódu nutno doplnit jmenovitý ponor snímače v mm)	

**Hlavice** T1570 ① ② ③ ④ ⑤ ⑥ ⑦ ⑧ ⑨

5. kód	Popis	
H1	Al slitina, vývodka M20×1,5 pro Ø kabelu 4 až 12,5 mm, IP 65	
H2	Al slitina, vývodka M20×1,5 pro Ø kabelu 4 až 12,5 mm, IP 65	
H3	Al slitina, vysoké víčko pro montáž převodníku Ø 44 mm, vývodka M20×1,5 pro Ø kabelu 4 až 12,5 mm, IP 65	
H4N	Al slitina, nízké víčko, vývodka M20×1,5 pro pr. kabelu 4 až 12,5 mm, IP 65	
H4	Al slitina, vysoké víčko pro montáž převodníku Ø 62 mm, vývodka M20×1,5 pro Ø kabelu 4 až 12,5 mm, IP 65	
H5N	Al slitina, nízké víčko, uzemňovací svorky, vývodka M20×1,5 pro Ø kabelu 5 až 10 mm, IP 65	
H5	Al slitina, vysoké víčko pro montáž převodníku Ø 62 mm, uzemňovací svorky, vývodka M20×1,5 pro Ø kabelu 5 až 10 mm, IP 65	
H5PA	polyamid, vysoké víčko pro montáž převodníku Ø 62 mm, Tmax 80 °C, vývodka M20×1,5 pro Ø kabelu 4 až 12,5 mm, IP 65	
H6	Al slitina, uzemňovací svorky, závit pro vývodku M20×1,5, IP 68	
H7	nerez, uzemňovací svorky, závit pro vývodku M20×1,5, IP 68	
L D	dvojitá kabelová vývodka	pouze s kódy H4, H4N, H5, H5N
L W	víčko hlavice s průzorem pro displej	pouze s kódy H4 Z1, H4D Z1, H5 Z1E a S2; ne pro dvojitá čidla
H9	jiná	

**Provedení studeného konce měřicí vložky** T1570 ① ② ③ ④ ⑤ ⑥ ⑦ ⑧ ⑨

6. kód	Popis
S1	s keramickou svorkovnicí o průměru 42 mm připevněnou na přírubce měřicí vložky
S2	pro jednoduché čidlo, bez svorkovnice, s montážní sadou pro upevnění převodníku na přírubku měřicí vložky místo svorkovnice
S4	pro dvojitě čidlo, bez svorkovnice, s montážní sadou pro upevnění dvou převodníků nevhodné pro H1, H2, H5N, H6, H7
S5	s keramickou svorkovnicí o průměru 42 mm, zalité vývody (dle NAMUR)
S9	jiné

**Nástavek** T1570 ① ② ③ ④ ⑤ ⑥ ⑦ ⑧ ⑨

7. kód	Jmenovitá délka nástavku - N	Max. teplota na šroubení
N000	bez nástavku N=15 mm *1	120 °C
N145	s nástavkem N=145 mm	600 °C
N___	jiný (do kódu nutno doplnit jmenovitou délku nástavku v mm)	

\*1 - U snímače NELZE po zabudování do technologie natočit hlavici vývodkou do požadovaného směru.

**Procesní připojení** T1570 ① ② ③ ④ ⑤ ⑥ ⑦ ⑧ ⑨

8. kód	Popis
P3	vnější závit M20×1,5
P4	vnější závit M27×2
P5	vnější závit G1/2"
P7	vnější závit 1/2"NPT
P9	jiné

**Volitelné provedení a příslušenství** T1570 ① ② ③ ④ ⑤ ⑥ ⑦ ⑧ ⑨

Kód	Provedení do prostředí s nebezpečím výbuchu plynů nebo prachů
	Ochrana pevným závěrem "Ex d" pouze pro plyny, ochrana závěrem "Ex t" pouze pro prachy, jiskrová bezpečnost "Ex i" pro plyny i prachy
ED/ET	(Ex) II 1/2G Ex da/db IIC T6...Tx°C Ga/Gb, pouze pro provedení s hlavicemi kódy H6, H7 (Ex) II 1/2D Ex ta/tb IIIC T90°C...Tx°C Da/Db
EI	(Ex) II 1/2G Ex ia IIC T6...Tx°C Ga/Gb, pouze pro provedení s hlavicemi kódy H5, H5N, H6, H7 (Ex) II 1D Ex ia IIIC T85°C...Tx°C Da

Kód	Ochranný povlak	T <sub>MAX</sub> (s nástřikem)
X01	polyamid PA11	100 °C (závisí na měřeném médiu)
X02	ethylen-chlortrifluorethylen E-CTFE "Halar"	170 °C (závisí na měřeném médiu)
X03	perfluoralkoxy - kopolymer tetrafluorethylenu a perfluorovaného vinylétheru PFA	260 °C (závisí na měřeném médiu)
X04	ethylen tetrafluorethylen ETFE "Hyflon"	130 °C (závisí na měřeném médiu)
X05	polytetrafluorethylen PTFE	260 °C (závisí na měřeném médiu)
X07	povlak z tvrdokovu (Fe-Cr-Mn-Si-B-C) pro abrazivní média	925 °C
X08	korundový povlak (Al <sub>2</sub> O <sub>3</sub> ) pro silně abrazivní média	dle konkrétního složení povlaku
X99	jiný	

Kód	Zobrazovací jednotky
Z1	LED displej zabudovaný do víčka hlavice pouze pro kód H4(D)W a S2; pracovní teplota -20 až +80 °C
Z1E	LED displej jiskrově bezpečný (Ex) II 2G Ex ia IIC T6 zabudovaný do víčka hlavice pouze pro kód H5W a S2; pracovní teplota -20 až +80 °C

Kód	Kabelové vývodky *1
KM1	mosazná, niklovaná, IP 68, M20×1,5, pr. kabelu 5 až 10 mm standardně volit pouze pro hlavice H6, H7
KM4	nerezová, IP 68, M20×1,5, pr. kabelu 7 až 12 mm
KME1	mosazná, niklovaná, Ex d, M20×1,5, IP 68, pro pevnou montáž kabelu s pr. 4,5 až 8,5 mm
KME2	mosazná, niklovaná, Ex d, M20×1,5, IP 68, pro pevnou montáž kabelu s pr. 7 až 12 mm
KME3	nerezová, Ex d, M20×1,5, IP 68, pro pevnou montáž kabelu s pr. 4 až 8 mm
KME5	polyamid (světle modrá), Ex e, M20×1,5, IP 68, pro pevnou montáž kabelu s pr. 5 až 9 mm, pracovní teplota -20 až +95 °C ne pro hlavice H5PA
KME6	polyamid (světle modrá), Ex e, M20×1,5, IP 68, pro pevnou montáž kabelu s pr. 6,5 až 12 mm, pracovní teplota -20 až +95 °C ne pro hlavice H5PA
KM9	jiná
PK1	pojistka proti vytržení kabelu pro Ex d vývodku KME1
PK2	pojistka proti vytržení kabelu pro Ex d vývodku KME2

\*1 - Hlavice H1, H2, H3, H4, H4N, H5, H5N jsou standardně osazeny mosaznou niklovanou vývodkou pro kabel o průměru 4 až 12,5 mm.

## T1570 J23 (dříve T1502)

Termoelektrické snímače teploty s jímkou řada ModuTEMP® 70

Kód	Rychlouzávěr hlavice
<b>RU</b>	rychlouzávěr hlavice <span style="float: right;">pouze s kódy H2, H4, H4N, H5, H5N</span>
Kód	Kalibrace v zákazníkém stanovených bodech, včetně kalibračního listu
<b>KTE32AA</b>	kalibrace termoelektrického snímače ve třech bodech v rozsahu -40 až +660 °C
<b>KTE52AA</b>	kalibrace termoelektrického snímače v pěti bodech v rozsahu -40 až +660 °C
<b>KTE9</b>	jiná
Kód	Prodloužená záruka
<b>WE36</b>	záruka na výrobek 36 měsíců <span style="float: right;">ne pro kód VR</span>
<b>WE__</b>	jiná (do kódu nutno doplnit počet měsíců) <span style="float: right;">ne pro kód VR</span>
Kód	Doplňky
<b>BZS</b>	nerezový závěsný štítek (70×15 mm) s laserovým popisem dle objednávky
<b>PPZ</b>	popis výrobku laserem dle objednávky
<b>Q1</b>	materiálový atest dle ČSN EN 10204, 3.1

Příklad objednávky:

**T1570 21 T7 J23 L160 H3 S1 N145 P3 KTE32AA (-40, 200, 500 °C)**