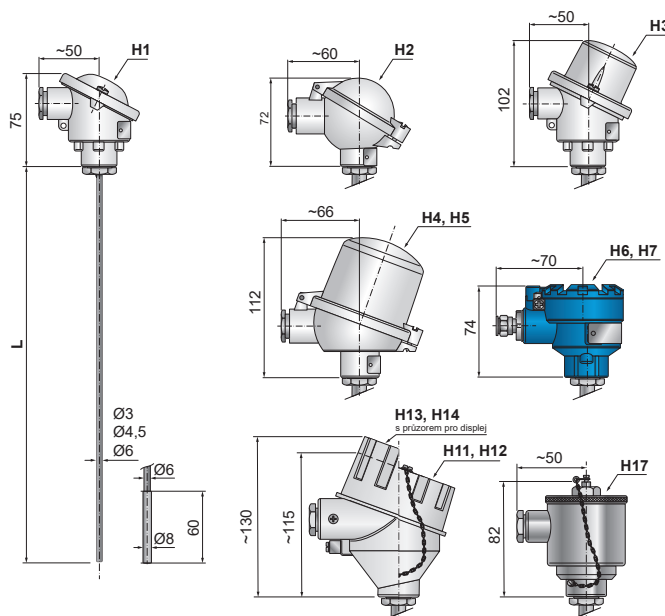


T1570 B00 (dříve T1511)

Plášťové termoelektrické snímače teploty bez armatury řada ModuTEMP® 70

- Termočlánek 1× / 2× "J", "K", "N".
- Měřicí rozsah -200 až +800 °C ("J"), -200 až +1300 °C ("K", "N").
- Třída přesnosti 1, 2 dle ČSN EN 60584-1.
- Materiál stonku nerezová ocel 1.4541 a Inconel 600.
- Ohebný stonek snímače.
- Upevnění snímače teploty pomocí přesuvného upevňovacího šroubení.
- Možnost montáže převodníku s výstupem 4 až 20 mA, HART, Profibus, Fieldbus do hlavice, včetně provedení s galvanickým oddělením a jiskrově bezpečným provedením.
- Stupeň krytí IP 65, IP 68.
- Jiskrová bezpečnost:
(Ex) II 1/2G Ex ia IIC T6...Tx°C Ga/Gb,
(Ex) II 1D Ex ia IIIC T85°C...Tx°C Da.



Objednací tabulka

Čidlo teploty			T1570 ① ② ③ ④ ⑤ ⑥ ⑦ ⑧
1. kód	Termoelektrické (TC)	Materiál pláště čidla	Měřicí rozsah
21	1× "J" (Fe-CuNi), izolované	1.4541	-40 až +800 °C
61	2× "J" (Fe-CuNi), izolované, oddělené měřicí spoje	1.4541	-40 až +800 °C
22	1× "K" (NiCr-NiAl), izolované	Inconel 600	-40 (-200) až 1100 °C
62	2× "K" (NiCr-NiAl), izolované, oddělené měřicí spoje	Inconel 600	-40 (-200) až 1100 °C
23	1× "N" (NiCrSi-NiSi), izolované	Inconel 600	-40 (-200) až 1100 °C
63	2× "N" (NiCrSi-NiSi), izolované, oddělené měřicí spoje	Inconel 600	-40 (-200) až 1100 °C
22HT	1× "K" (NiCr-NiAl), izolované	Nicrobell/Pyrosil	-40 až 1300 °C
62HT	2× "K" (NiCr-NiAl), izolované, oddělené měřicí spoje	Nicrobell/Pyrosil	-40 až 1300 °C
23HT	1× "N" (NiCrSi-NiSi), izolované	Nicrobell/Pyrosil	-40 až 1300 °C
63HT	2× "N" (NiCrSi-NiSi), izolované, oddělené měřicí spoje	Nicrobell/Pyrosil	-40 až 1300 °C
...U	uzemněné provedení měřicího spoje TC		
99	jiné		

Třída přesnosti		T1570 ① ② ③ ④ ⑤ ⑥ ⑦ ⑧
2. kód	Termoelektrické (TC) dle ČSN EN 60584-1	
T7	2	
T6	1	
T9	jiná	

Provedení armatury snímače T1570 ① ② ③ ④ ⑤ ⑥ ⑦ ⑧

3. kód	Popis
B00	bez armatury
B99	jiné bez armatury

Jmenovitá délka snímače T1570 ① ② ③ ④ ⑤ ⑥ ⑦ ⑧

4. kód	Rozměr L
L115	115 mm
L175	175 mm
L245	245 mm
L305	305 mm
L335	335 mm
L395	395 mm
L500	500 mm
L545	545 mm
L710	710 mm
L775	775 mm
L800	800 mm
L1000	1000 mm
L1400	1400 mm
L2000	2000 mm
L_____	jiná (do kódu nutno doplnit jmenovitou délku v mm)

Hlavice T1570 ① ② ③ ④ ⑤ ⑥ ⑦ ⑧

5. kód	Popis
H1	Al slitina, vývodka M20×1,5 pro Ø kabelu 4 až 12,5 mm, IP65
H2	Al slitina, vývodka M20×1,5 pro Ø kabelu 4 až 12,5 mm, IP65
H3	Al slitina, vysoké víčko pro montáž převodníku Ø 44 mm, vývodka M20×1,5 pro Ø kabelu 4 až 12,5 mm, IP65
H4N	Al slitina, nízké víčko, vývodka M20×1,5 pro pr. kabelu 4 až 12,5 mm, IP65
H4	Al slitina, vysoké víčko pro montáž převodníku Ø 62 mm, vývodka M20×1,5 pro Ø kabelu 4 až 12,5 mm, IP65
H5N	Al slitina, nízké víčko, uzemňovací svorky, vývodka M20×1,5 pro Ø kabelu 5 až 10 mm, IP65
H5	Al slitina, vysoké víčko pro montáž převodníku Ø 62 mm, uzemňovací svorky, vývodka M20×1,5 pro Ø kabelu 5 až 10 mm, IP65
H5PA	polyamid, vysoké víčko pro montáž převodníku Ø 62 mm, Tmax 80 °C, vývodka M20×1,5 pro Ø kabelu 4 až 12,5 mm, IP65
H6	Al slitina, uzemňovací svorky, závit pro vývodku M20×1,5, IP68
H7	nerez, uzemňovací svorky, závit pro vývodku M20×1,5, IP68
H11	Al slitina, šroubovací víčko na řetízku, bez vývodky, uzemňovací svorky, IP68
H12	nerez AISI316, šroubovací víčko na řetízku, bez vývodky, uzemňovací svorky, IP68
H13	Al slitina, šroubovací víčko s průzorem, bez vývodky, IP68
H14	nerez AISI316, šroubovací víčko s průzorem, bez vývodky, IP68
H17	nerez AISI316, svařovaná, šroubovací víčko na řetízku, IP68
L D	dvojitá kabelová vývodka <small>pouze s kódy H4, H5, H11, H12, H13, H14, ne pro H5W</small>
L W	víčko hlavice s průzorem pro displej <small>pouze s kódy H4(Z1), H5(Z1E), H11, H12, H13, H14 a S2, S3; standardně ne pro dvojitá čidla</small>
H9	jiná

Provedení studeného konce měřicí vložky T1570 ① ② ③ ④ ⑤ ⑥ ⑦ ⑧

6. kód	Popis
S1	s keramickou svorkovnicí o průměru 42 mm připevněnou na přírubce měřicí vložky <small>pouze pro průměr 6 mm (kód D3, D5)</small>
S2	pro jednoduché čidlo, bez svorkovnice, s montážní sadou pro upevnění převodníku na přírubku měřicí vložky místo svorkovnice

6. kód	Popis
S4	pro dvojitě čidlo, bez svorkovnice, s montážní sadou pro upevnění dvou převodníků nevhodné pro H1, H2, H5N, H6, H7
S5	s keramickou svorkovnicí o průměru 42 mm, zalité vývody (dle NAMUR)
S9	jiné

Průměr měřicí vložky

T1570 ① ② ③ ④ ⑤ ⑥ ⑦ ⑧

7. kód	Popis
D1	3 mm
D2	4,5 mm
D3	6 mm
D5	6 mm s vymežovacím pouzdrem průměr 8 mm
D9	jiný

Volitelné provedení a příslušenství

T1570 ① ② ③ ④ ⑤ ⑥ ⑦ ⑧

Kód	Provedení do prostředí s nebezpečím výbuchu plynů nebo prachů
EI	(Ex) II 1/2G Ex ia IIC T6...Tx°C Ga/Gb, pouze pro provedení s hlavice kódy H5, H5N, H6, H7 (Ex) II 1D Ex ia IIIC T85°C...Tx°C Da

Kód	Zobrazovací jednotky
Z1	LED displej zabudovaný do víčka hlavice pouze pro kód H4(D)W a S2; pracovní teplota -20 až +80 °C
Z1E	LED displej jiskrově bezpečný (Ex) II 2G Ex ia IIC T6 zabudovaný do víčka hlavice pouze pro kód H5W a S2; pracovní teplota -20 až +80 °C

Kód	Kabelové vývodky *1
KM1	mosazná, niklovaná, IP 68, M20×1,5, pr. kabelu 5 až 10 mm standardně volit pouze pro hlavice H6, H7
KM4	nerezová, IP 68, M20×1,5, pr. kabelu 7 až 12 mm
KME1	mosazná, niklovaná, Ex d, M20×1,5, IP 68, pro pevnou montáž kabelu s pr. 4,5 až 8,5 mm
KME2	mosazná, niklovaná, Ex d, M20×1,5, IP 68, pro pevnou montáž kabelu s pr. 7 až 12 mm
KME3	nerezová, Ex d, M20×1,5, IP 68, pro pevnou montáž kabelu s pr. 4 až 8 mm
KME5	polyamid (světle modrá), Ex e, M20×1,5, IP 68, pro pevnou montáž kabelu s pr. 5 až 9 mm, pracovní teplota -20 až +95 °C ne pro hlavice H5PA
KME6	polyamid (světle modrá), Ex e, M20×1,5, IP 68, pro pevnou montáž kabelu s pr. 6,5 až 12 mm, pracovní teplota -20 až +95 °C ne pro hlavice H5PA
KM9	jiná
PK1	pojistka proti vytržení kabelu pro Ex d vývodku KME1
PK2	pojistka proti vytržení kabelu pro Ex d vývodku KME2

*1 – Hlavice H1, H2, H3, H4, H4N, H5, H5N jsou standardně osazeny mosaznou niklovanou vývodkou pro kabel o průměru 4 až 12,5 mm.

Kód	Rychlouzávěr hlavice
DH1	držák pro přichycení hlavice na zeď
RU	rychlouzávěr hlavice

Kód	Kalibrace v zákazníkém stanovených bodech, včetně kalibračního listu
KTE32AA	kalibrace termoelektrického snímače ve třech bodech v rozsahu -40 až +660 °C
KTE52AA	kalibrace termoelektrického snímače v pěti bodech v rozsahu -40 až +660 °C
KTE32AB	kalibrace termoelektrického snímače ve třech bodech v rozsahu -40 až +1100 °C
KTE52AB	kalibrace termoelektrického snímače v pěti bodech v rozsahu -40 až +1100 °C
KTE32B	kalibrace termoelektrického snímače ve třech bodech v rozsahu +400 až +1300 °C
KTE52B	kalibrace termoelektrického snímače v pěti bodech v rozsahu +400 až +1300 °C
KTE9	jiná

Kód	Prodloužená záruka
WE36	záruka na výrobek 36 měsíců
WE__	jiná (do kódu nutno doplnit počet měsíců)

Kód	Doplňky
BZS	nerezový závěsný štítek (70×15 mm) s laserovým popisem dle objednávky
PPZ	popis výrobku laserem dle objednávky
Kód	Upevňovací šroubení, držáky a vymežovací pouzdra
UPS3M12	přesuvné upevňovací šroubení pro průměr 3 mm, připojovací závit M12×1,5 *1
UPS4,5M12	přesuvné upevňovací šroubení pro průměr 4,5 mm, připojovací závit M12×1,5 *1
UPS6M20	přesuvné upevňovací šroubení pro průměr 6 mm, připojovací závit M20×1,5 *1

*1 – Pouze pro upevnění snímačů teploty v neproudícím plynném médiu, bez mechanických namáhání snímače včetně rázů a vibrací; použití v místech, kde je třeba měnit ponor snímače a kde z důvodu vysoké teploty nelze použít šroubení PT.

Příklad objednávky:

T1070 04 F2 J13 L160 H3 S1 D3 N145 P3 KTE31A (-40, 200, 500 °C)

Přesuvné upevňovací šroubení pro plášťové snímače teploty

Provedení		P 1 2 3	
1. kód	Popis	T _{MAX}	p _{MAX}
S	s nerezovým zářezným kroužkem, materiál šroubení nerezová ocel *1	600 °C / 0,1 MPa	4 MPa / 100 °C
T	s PTFE těsnicím kroužkem, materiál šroubení nerezová ocel *2	200 °C / 0,1 MPa	0,6 MPa / 100 °C

*1 – Možnost nastavení délky ponoru snímače teploty pouze při první montáži. *2 – Možnost změny nastavení délky ponoru snímače teploty při opakované montáži.

Připojovací závit Z		P 1 2 3	
2. kód	Popis		
M01	M8×1	pouze pro snímače s vnějším průměrem pláště 1 až 3 mm	
M02	M12×1,5	pouze pro snímače s vnějším průměrem pláště 3 až 6 mm (nelze pro šroubení PB)	
M03	M16×1,5	pouze pro snímače s vnějším průměrem pláště 3 až 6 mm	
M04	M20×1,5	pouze pro snímače s vnějším průměrem pláště 3 až 6 mm	
G01	G1/8"	pouze pro snímače s vnějším průměrem pláště 1 až 3 mm	
G02	G1/4"	pouze pro snímače s vnějším průměrem pláště 3 až 6 mm	
G03	G3/8"	pouze pro snímače s vnějším průměrem pláště 3 až 6 mm	
G04	G1/2"	pouze pro snímače s vnějším průměrem pláště 3 až 6 mm	
N01	1/8" NPT	pouze pro snímače s vnějším průměrem pláště 1 až 3 mm	
N02	1/4" NPT	pouze pro snímače s vnějším průměrem pláště 3 až 6 mm	
N03	3/8" NPT	pouze pro snímače s vnějším průměrem pláště 3 až 6 mm	
N04	1/2" NPT	pouze pro snímače s vnějším průměrem pláště 3 až 6 mm	

Vnější průměr pláště snímače		P 1 2 3	
3. kód	Popis		
D30	3 mm		
D45	4,5 mm		
D60	6 mm		

Příklad objednávky:

PS M04 D30