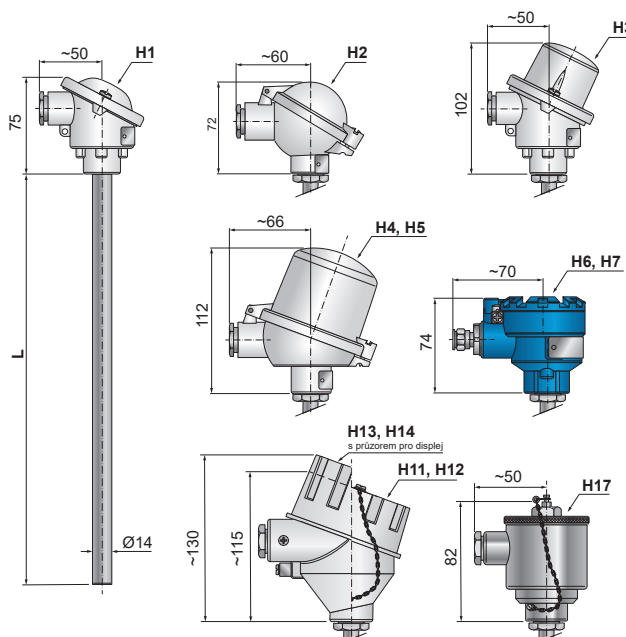


# T1570 B63/B67 (dříve T1504)

## Termoelektrické snímače teploty tyčové s kovovou ochrannou trubicou řada ModuTEMP® 70

- Termočlánek 1× / 2× "J", "K", "N".
- Měřicí rozsah -200 až +800 °C ("J"), -200 až +1300 °C ("K", "N").
- Měřicí vložka plášťový termočlánek průměr 6 mm.
- Třída přesnosti 1, 2 dle ČSN EN 60584-1.
- Materiál ochranné trubky nerezová ocel 1.4541, 1.4845.
- Upevnění snímače teploty pomocí přesuvné upevňovací příruby nebo přesuvného upevňovacího šroubení.
- Možnost montáže převodníku s výstupem 4 až 20 mA, HART, Profibus, Fieldbus do hlavice, včetně provedení s galvanickým oddělením a jiskrově bezpečným provedením.
- Stupeň krytí IP 65, IP 68.
- Jiskrová bezpečnost:  
(Ex) II 1/2G Ex ia IIC T6...Tx°C Ga/Gb,  
(Ex) II 1D Ex ia IIIC T85°C...Tx°C Da.
- Pevný závěr:  
(Ex) II 1/2G Ex da/db IIC T6...Tx°C Ga/Gb.
- Ochrana závěrem:  
(Ex) II 1/2D Ex ta/tb IIIC T90°C...Tx°C Da/Db.



### Objednávací tabulka

Čidlo teploty			T1570 ① ② ③ ④ ⑤ ⑥ ⑦
2. kód	Termoelektrické (TC)	Materiál pláště čidla	Měřicí rozsah
20	1× "T" (Cu-CuNi), izolované	1.4541	-40 (-200) až +350 °C
21	1× "J" (Fe-CuNi), izolované	1.4541	-40 (-200) až +800 °C
61	2× "J" (Fe-CuNi), izolované, oddělené měřicí spoje	1.4541	-40 (-200) až +800 °C
22	1× "K" (NiCr-NiAl), izolované	Inconel 600	-40 (-200) až 1100 °C
62	2× "K" (NiCr-NiAl), izolované, oddělené měřicí spoje	Inconel 600	-40 (-200) až 1100 °C
23	1× "N" (NiCrSi-NiSi), izolované	Inconel 600	-40 (-200) až 1100 °C
63	2× "N" (NiCrSi-NiSi), izolované, oddělené měřicí spoje	Inconel 600	-40 (-200) až 1100 °C
22HT	1× "K" (NiCr-NiAl), izolované	Nicrobell/Pyrosil	-40 až 1300 °C
62HT	2× "K" (NiCr-NiAl), izolované, oddělené měřicí spoje	Nicrobell/Pyrosil	-40 až 1300 °C
23HT	1× "N" (NiCrSi-NiSi), izolované	Nicrobell/Pyrosil	-40 až 1300 °C
63HT	2× "N" (NiCrSi-NiSi), izolované, oddělené měřicí spoje	Nicrobell/Pyrosil	-40 až 1300 °C
LU	uzemněné provedení měřicího spoje TC		
99	jiné		

**Třída přesnosti** T1570 ① ② ③ ④ ⑤ ⑥ ⑦

2. kód	Termoelektrické (TC) dle ČSN EN 60584-1	Měřicí rozsah
T8	3	-200 až +40 °C
T7	2	-40 až 350 °C ("T") / 800 °C ("J") / 1200 °C ("K", "N")
T6	1	-40 až 350 °C ("T") / 750 °C ("J") / 1000 °C ("K", "N")

**Provedení armatury snímače** T1570 ① ② ③ ④ ⑤ ⑥ ⑦

3. kód	Tyčové s ochrannou trubicí	Materiál armatury	Max. teplota použití
B63	průměr 14 × 2,5 mm	1.4541	do 800 °C
B67	průměr 14 × 2,0 mm	1.4841	do 1150 °C
B99	jiné tyčové		

**Jmenovitá délka snímače** T1570 ① ② ③ ④ ⑤ ⑥ ⑦

4. kód	Rozměr L
L180	180 mm
L250	250 mm
L310	310 mm
L400	400 mm
L500	500 mm
L600	600 mm
L710	710 mm
L800	800 mm
L1000	1000 mm
L1200	1200 mm
L1400	1400 mm
L1600	1600 mm
L2000	2000 mm
L_____	jiná (do kódu nutno doplnit jmenovitou délkou v mm)

**Hlavice** T1570 ① ② ③ ④ ⑤ ⑥ ⑦

5. kód	Popis
H1	Al slitina, vývodka M20×1,5 pro Ø kabelu 4 až 12,5 mm, IP65
H2	Al slitina, vývodka M20×1,5 pro Ø kabelu 4 až 12,5 mm, IP65
H3	Al slitina, vysoké víčko pro montáž převodníku Ø 44 mm, vývodka M20×1,5 pro Ø kabelu 4 až 12,5 mm, IP65
H4N	Al slitina, nízké víčko, vývodka M20×1,5 pro pr. kabelu 4 až 12,5 mm, IP65
H4	Al slitina, vysoké víčko pro montáž převodníku Ø 62 mm, vývodka M20×1,5 pro Ø kabelu 4 až 12,5 mm, IP65
H5N	Al slitina, nízké víčko, uzemňovací svorky, vývodka M20×1,5 pro Ø kabelu 5 až 10 mm, IP65
H5	Al slitina, vysoké víčko pro montáž převodníku Ø 62 mm, uzemňovací svorky, vývodka M20×1,5 pro Ø kabelu 5 až 10 mm, IP65
H5PA	polyamid, vysoké víčko pro montáž převodníku Ø 62 mm, Tmax 80 °C, vývodka M20×1,5 pro Ø kabelu 4 až 12,5 mm, IP65
H6	Al slitina, uzemňovací svorky, závit pro vývodku M20×1,5, IP68
H7	nerez, uzemňovací svorky, závit pro vývodku M20×1,5, IP68
H11	Al slitina, šroubovací víčko na řetízku, bez vývodky, uzemňovací svorky, IP68
H12	nerez AISI316, šroubovací víčko na řetízku, bez vývodky, uzemňovací svorky, IP68
H13	Al slitina, šroubovací víčko s průzorem, bez vývodky, IP68
H14	nerez AISI316, šroubovací víčko s průzorem, bez vývodky, IP68
H17	nerez AISI316, svařovaná, šroubovací víčko na řetízku, IP68
L D	dvojitá kabelová vývodka <span style="float: right;">pouze s kódy H4, H5, H11, H12, H13, H14, ne pro H5W</span>
L W	víčko hlavice s průzorem pro displej <span style="float: right;">pouze s kódy H4(Z1), H5(Z1E), H11, H12, H13, H14 a S2, S3; standardně ne pro dvojitá čidla</span>
H9	jiná

## Provedení studeného konce měřicí vložky

T1570 ① ② ③ ④ ⑤ ⑥ ⑦

6. kód	Popis
S1	s keramickou svorkovnicí o průměru 42 mm připevněnou na přírubce měřicí vložky
S2	pro jednoduché čidlo, bez svorkovnice, s montážní sadou pro upevnění převodníku na přírubku měřicí vložky místo svorkovnice
S4	pro dvojité čidlo, bez svorkovnice, s montážní sadou pro upevnění dvou převodníků nevhodné pro H1, H2, H5N, H6, H7
S5	s keramickou svorkovnicí o průměru 42 mm, zalité vývody (dle NAMUR)
S8	s keramickou svorkovnicí o průměru 55 mm, s otvorem pro zasunutí kontrolního snímače pouze pro HA, HAN
S9	jiné

## Volitelné provedení a příslušenství

T1570 ① ② ③ ④ ⑤ ⑥ ⑦ ●

Kód	Provedení do prostředí s nebezpečím výbuchu plynů nebo prachů	
	Ochrana pevným závěrem "Ex d" pouze pro plyny, ochrana závěrem "Ex t" pouze pro prachy, jiskrová bezpečnost "Ex i" pro plyny i prachy	
ED/ET	(Ex) II 1/2G Ex da/db IIC T6...Tx°C Ga/Gb, pouze pro provedení s hlavice kódy H6, H7 (Ex) II 1/2D Ex ta/tb IIIC T90°C...Tx°C Da/Db	
EI	(Ex) II 1/2G Ex ia IIC T6...Tx°C Ga/Gb, pouze pro provedení s hlavice kódy H5, H5N, H6, H7 (Ex) II 1D Ex ia IIIC T85°C...Tx°C Da	
Kód	Ochranný povlak	T <sub>MAX</sub> (s nástřikem)
X01	polyamid PA11	100 °C (závisí na měřeném médiu)
X02	ethylen-chlorotrifluorethylen E-CTFE "Halar"	170 °C (závisí na měřeném médiu)
X03	perfluoralkoxy - kopolymer tetrafluorethylenu a perfluorovaného vinylétheru PFA	260 °C (závisí na měřeném médiu)
X04	ethyltetrafluorethylen ETFE "Hyflon"	130 °C (závisí na měřeném médiu)
X05	polytetrafluorethylen PTFE	260 °C (závisí na měřeném médiu)
X07	povlak z tvrdokovu (Fe-Cr-Mn-Si-B-C) pro abrazivní média	925 °C
X08	korundový povlak (Al <sub>2</sub> O <sub>3</sub> ) pro silně abrazivní média	dle konkrétního složení povlaku
X99	jiný	
Kód	Zobrazovací jednotky	
Z1	LED displej zabudovaný do víčka hlavice pouze pro kód H4(D)W a S2; pracovní teplota -20 až +80 °C	
Z1E	LED displej jiskrově bezpečný (Ex) II 2G Ex ia IIC T6 zabudovaný do víčka hlavice pouze pro kód H5W a S2; pracovní teplota -20 až +80 °C	
Kód	Kabelové vývodky*1	
KM1	mosazná, niklovaná, IP 68, M20×1,5, pr. kabelu 5 až 10 mm standardně volit pouze pro hlavice H6, H7	
KM4	nerezová, IP 68, M20×1,5, pr. kabelu 7 až 12 mm	
KME1	mosazná, niklovaná, Ex d, M20×1,5, IP 68, pro pevnou montáž kabelu s pr. 4,5 až 8,5 mm	
KME2	mosazná, niklovaná, Ex d, M20×1,5, IP 68, pro pevnou montáž kabelu s pr. 7 až 12 mm	
KME3	nerezová, Ex d, M20×1,5, IP 68, pro pevnou montáž kabelu s pr. 4 až 8 mm	
KME5	polyamid (světle modrá), Ex e, M20×1,5, IP 68, pro pevnou montáž kabelu s pr. 5 až 9 mm, pracovní teplota -20 až +95 °C ne pro hlavice H5PA	
KME6	polyamid (světle modrá), Ex e, M20×1,5, IP 68, pro pevnou montáž kabelu s pr. 6,5 až 12 mm, pracovní teplota -20 až +95 °C ne pro hlavice H5PA	
KM9	jiná	
PK1	pojistka proti vytržení kabelu pro Ex d vývodku KME1	
PK2	pojistka proti vytržení kabelu pro Ex d vývodku KME2	
*1	Hlavice H1, H2, H3, H4, H4N, H5, H5N jsou standardně osazeny mosaznou niklovanou vývodkou pro kabel o průměru 4 až 12,5 mm.	
Kód	Rychlouzávěr hlavice	
RU	rychlouzávěr hlavice pouze s kódy H2, H4, H4N, H5, H5N	

Kód	Kalibrace v zákazníkém stanovených bodech, včetně kalibračního listu
<b>KTE32AB</b>	kalibrace termoelektrického snímače ve třech bodech v rozsahu -40 až +1100 °C
<b>KTE52AB</b>	kalibrace termoelektrického snímače v pěti bodech v rozsahu -40 až +1100 °C
<b>KTE32B</b>	kalibrace termoelektrického snímače ve třech bodech v rozsahu +400 až +1300 °C
<b>KTE52B</b>	kalibrace termoelektrického snímače v pěti bodech v rozsahu +400 až +1300 °C
<b>KTE9</b>	jiná
Kód	Prodloužená záruka
<b>WE36</b>	záruka na výrobek 36 měsíců
<b>WE__</b>	jiná (do kódu nutno doplnit počet měsíců)
Kód	Doplňky
<b>BZS</b>	nerezový závěsný štítek (70×15 mm) s laserovým popisem dle objednávky
<b>PPZ</b>	popis výrobku laserem dle objednávky
<b>Q1</b>	materiálový atest dle ČSN EN 10204, 3.1
Kód	Upevňovací šroubení a příruby *1
<b>UPS14M27</b>	přesuvné upevňovací šroubení pro průměr 14 mm, přípojovací závit M27×2
<b>UP01</b>	přesuvná upevňovací příruba pro průměr 14 mm
<b>P9</b>	jiné

\*1 – Pouze pro upevnění snímačů teploty v neproudícím plynném médiu, bez mechanických namáhání snímače včetně rázů a vibrací; použití v místech, kde je třeba měnit ponor snímače a kde z důvodu vysoké teploty nelze použít šroubení PT.

Příklad objednávky:

**T1570 21 T7 B63 L310 H3 S1 KTE32AB (-40, 200, 500 °C)**