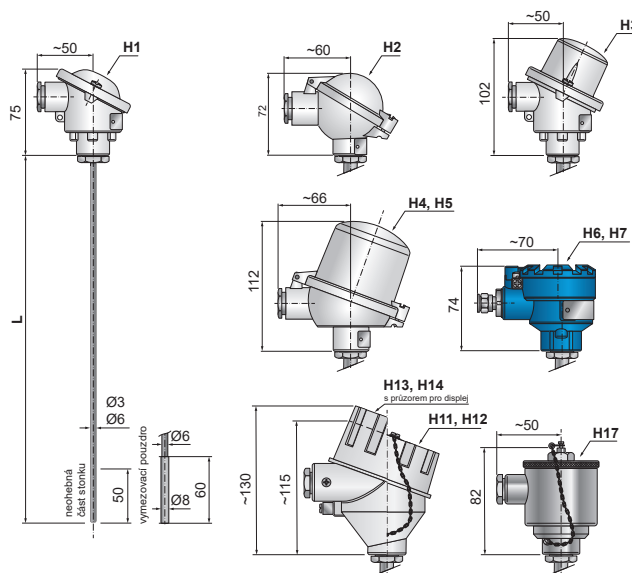


T1070 B00 (dříve T1007)

Odporové snímače teploty bez armatury řada ModuTEMP® 70

- Měřicí odpor 1× / 2× Pt100.
- Měřicí rozsah -200 až +700 °C.
- Třída přesnosti A, B dle ČSN EN 60751.
- Materiál stonku nerezová ocel 1.4404.
- Stonek ohebný na poloměru ≥ 30 mm.
- Upevnění snímače teploty pomocí přesuvného upevňovacího šroubení.
- Možnost montáže převodníku s výstupem 4 až 20 mA, HART, Profibus, Fieldbus do hlavice, včetně provedení s galvanickým oddělením a jiskrově bezpečným provedením.
- Stupeň krytí IP 65, IP 68.
- Jiskrová bezpečnost
(Ex) II 1/2G Ex ia IIC T6...Tx°C Ga/Gb,
(Ex) II 1D Ex ia IIIC T85°C...Tx°C Da.
- Ověřené provedení pro fakturační měření, typová zkouška TCM 321/12-4915.



Objednací tabulka

Čidlo teploty		T1070 ① ② ③ ④ ⑤ ⑥ ⑦ ⑧ ⑨							
1. kód	Odporové (RTD)	Materiál pláště čidla	Max. teplota použití						
04	1× Pt100, 2-vodičové vnitřní vedení	1.4404	do 500 °C						
06	1× Pt100, 4-vodičové vnitřní vedení	1.4404	do 600 °C						
06HT	1× Pt100, 4-vodičové vnitřní vedení pouze pro kód F7	Inconel 600	do 700 °C						
07	2× Pt100, 3-vodičové vnitřní vedení	1.4404	do 600 °C						
08	2× Pt100, 2-vodičové vnitřní vedení	1.4404	do 500 °C						
09	2× Pt100, 4-vodičové vnitřní vedení pouze pro kódy S4 a S5	1.4404	do 600 °C						
L VR	zvýšená odolnost proti vibracím a rázům pouze pro kód 06 F2 ... S5								
99	jiné								

Třída přesnosti		T1070 ① ② ③ ④ ⑤ ⑥ ⑦ ⑧ ⑨							
2. kód	Odporové (RTD) dle ČSN EN 60751	Materiál vnitřního vedení	Měřicí rozsah						
F2	B nelze pro kód 06HT	Cu	-70 až +500 °C						
F3	B pouze pro kódy 06, 07 a 09	Ni *1	-200 až +600 °C						
F7	B pouze pro kód 06HT	Ni *1	-200 až +700 °C						

T1070 B00 (dříve T1007)
 Odporové snímače teploty bez armatury řada ModuTEMP® 70

2. kód	Odporové (RTD) dle ČSN EN 60751	Materiál vnitřního vedení	Měřicí rozsah
F4	A pouze pro kódy 06, 07 a 09	Cu	-30 až +300 °C
F5	A pouze pro kódy 06, 07 a 09	Cu	-100 až +450 °C
F9	jiná		

*1 - Z důvodu vnitřního vedení z Ni nepoužívat pro dvou vodičové zapojení.

Provedení armatury snímače

T1070 ① ② ③ ④ ⑤ ⑥ ⑦ ⑧ ⑨

3. kód	Popis
B00	bez armatury
B99	jiné bez armatury

Jmenovitá délka snímače

T1070 ① ② ③ ④ ⑤ ⑥ ⑦ ⑧ ⑨

4. kód	Rozměr L
L115	115 mm
L175	175 mm
L245	245 mm
L305	305 mm
L335	335 mm
L395	395 mm
L500	500 mm
L545	545 mm
L710	710 mm
L775	775 mm
L800	800 mm
L1000	1000 mm
L1400	1400 mm
L2000	2000 mm
L____	jiná (do kódu nutno doplnit jmenovitou délku v mm)

Hlavice

T1070 ① ② ③ ④ ⑤ ⑥ ⑦ ⑧ ⑨

5. kód	Popis
H1	Al slitina, vývodka M20×1,5 pro Ø kabelu 4 až 12,5 mm, IP65
H2	Al slitina, vývodka M20×1,5 pro Ø kabelu 4 až 12,5 mm, IP65
H3	Al slitina, vysoké víčko pro montáž převodníku Ø 44 mm, vývodka M20×1,5 pro Ø kabelu 4 až 12,5 mm, IP65
H4N	Al slitina, nízké víčko, vývodka M20×1,5 pro pr. kabelu 4 až 12,5 mm, IP65
H4	Al slitina, vysoké víčko pro montáž převodníku Ø 62 mm, vývodka M20×1,5 pro Ø kabelu 4 až 12,5 mm, IP65
H5N	Al slitina, nízké víčko, uzemňovací svorky, vývodka M20×1,5 pro Ø kabelu 5 až 10 mm, IP65
H5	Al slitina, vysoké víčko pro montáž převodníku Ø 62 mm, uzemňovací svorky, vývodka M20×1,5 pro Ø kabelu 5 až 10 mm, IP65
H5PA	polyamid, vysoké víčko pro montáž převodníku Ø 62 mm, Tmax 80 °C, vývodka M20×1,5 pro Ø kabelu 4 až 12,5 mm, IP65
H6	Al slitina, uzemňovací svorky, závit pro vývodku M20×1,5, IP68
H7	nerez, uzemňovací svorky, závit pro vývodku M20×1,5, IP68
H11	Al slitina, šroubovací víčko na řetízku, bez vývodky, uzemňovací svorky, IP68
H12	nerez AISI316, šroubovací víčko na řetízku, bez vývodky, uzemňovací svorky, IP68
H13	Al slitina, šroubovací víčko s průzorem, bez vývodky, IP68
H14	nerez AISI316, šroubovací víčko s průzorem, bez vývodky, IP68
H17	nerez AISI316, svařovaná, šroubovací víčko na řetízku, IP68
L D	dvojitá kabelová vývodka pouze s kódy H4, H5, H11, H12, H13, H14, ne pro H5W
L W	víčko hlavice s průzorem pro displej pouze s kódy H4(Z1), H5(Z1E), H11, H12, H13, H14 a S2, S3; standardně ne pro dvojitá čidla
H9	jiná

Provedení studeného konce měřicí vložky

T1070 ① ② ③ ④ ⑤ ⑥ ⑦ ⑧ ⑨

6. kód	Popis
S1	s keramickou svorkovnicí o průměru 42 mm připevněnou na přírubce měřicí vložky pouze pro průměr 6 mm (Kód D3, D5)
S2	pro jednoduché čidlo, bez svorkovnice, s montážní sadou pro upevnění převodníku na přírubku měřicí vložky místo svorkovnice
S4	pro dvojité čidlo, bez svorkovnice, s montážní sadou pro upevnění dvou převodníků nevhodné pro H1, H2, H5N, H6, H7
S5	s keramickou svorkovnicí o průměru 42 mm, zalité vývody (dle NAMUR)
S9	jiné

Průměr měřicí vložky

T1070 ① ② ③ ④ ⑤ ⑥ ⑦ ⑧ ⑨

8. kód	Popis
D1	3 mm
D3	6 mm
D5	6 mm s vymezovacím pouzdem průměr 8 mm
D9	jiný

Volitelné provedení a příslušenství

T1070 ① ② ③ ④ ⑤ ⑥ ⑦ ⑧ ●

Kód	Provedení do prostředí s nebezpečím výbuchu plynů nebo prachů
EI	(Ex) II 1/2G Ex ia IIC T6...Tx°C Ga/Gb, pouze pro provedení s hlavicemi kódy H5, H5N, H6, H7 (Ex) II 1D Ex ia IIIC T85°C...Tx°C Da
Kód	Zobrazovací jednotky
Z1	LED displej zabudovaný do víčka hlavice pouze pro kód H4(D)W a S2; pracovní teplota -20 až +80 °C
Z1E	LED displej jiskrově bezpečný (Ex) II 2G Ex ia IIC T6 zabudovaný do víčka hlavice pouze pro kód H5W a S2; pracovní teplota -20 až +80 °C
Kód	Kabelové vývodky *1
KM1	mosazná, niklovaná, IP 68, M20×1,5, pr. kabelu 5 až 10 mm standardně volit pouze pro hlavice H6, H7
KM4	nerezová, IP 68, M20×1,5, pr. kabelu 7 až 12 mm
KME1	mosazná, niklovaná, Ex d, M20×1,5, IP 68, pro pevnou montáž kabelu s pr. 4,5 až 8,5 mm
KME2	mosazná, niklovaná, Ex d, M20×1,5, IP 68, pro pevnou montáž kabelu s pr. 7 až 12 mm
KME3	nerezová, Ex d, M20×1,5, IP 68, pro pevnou montáž kabelu s pr. 4 až 8 mm
KME5	polyamid (světle modrá), Ex e, M20×1,5, IP 68, pro pevnou montáž kabelu s pr. 5 až 9 mm, pracovní teplota -20 až +95 °C ne pro hlavice H5PA
KME6	polyamid (světle modrá), Ex e, M20×1,5, IP 68, pro pevnou montáž kabelu s pr. 6,5 až 12 mm, pracovní teplota -20 až +95 °C ne pro hlavice H5PA
KM9	jiná
PK1	pojistka proti vytržení kabelu pro Ex d vývodu KME1
PK2	pojistka proti vytržení kabelu pro Ex d vývodu KME2

*1 – Hlavice H1, H2, H3, H4, H4N, H5, H5N jsou standardně osazeny mosaznou niklovanou vývodkou pro kabel o průměru 4 až 12,5 mm.

Kód	Rychlouzávěr hlavice
DH1	držák pro přichycení hlavice na zeď volitelné pouze s hlavicí H1, H2, H3
RU	rychlouzávěr hlavice pouze s kódy H2, H4, H4N, H5, H5N
Kód	Kalibrace v zákazníkém stanovených bodech, včetně kalibračního listu
KTE31A	kalibrace odporového snímače ve třech bodech v rozsahu -40 až +660 °C
KTE51A	kalibrace odporového snímače v pěti bodech v rozsahu -40 až +660 °C
KTE9	jiná
Kód	Provedení pro fakturační měření (pouze pro čidlo 1xPt100, čtyřvodič, L = 115 až 1000) *1
A2	ověřené nepárované provedení, rozsah 0 až +300 °C (nutno uvést, zda pro průtok nebo teplo)
A4	ověřené nepárované provedení, rozsah -40 až +50 °C

T1070 B00 (dříve T1007)
 Odporové snímače teploty bez armatury řada ModuTEMP® 70

Kód	Provedení pro fakturační měření (pouze pro čidlo 1xPt100, čtyřvodič, L = 115 až 1000) *1
A7	ověřené nepárované provedení, rozsah 0 až horní mez měřicího rozsahu (nutno uvést, zda pro průtok nebo teplo)
A8	ověřené párované provedení, rozsah 0 až +200 °C *2
L C	potvrzení o ověření stanoveného měřidla pouze s kódem A2, A4, A7, A8

*1 - Pro ponor snímače menší než 245 mm je teplotní rozsah ověření omezen na -20 až +150 °C.

*2 - Mimo oblast definovanou nařízením vlády č. 120/2016 Sb. (MID).

Kód	Prodloužená záruka
WE36	záruka na výrobek 36 měsíců ne pro kód VR
WE__	jiná (do kódu nutno doplnit počet měsíců) ne pro kód VR

Kód	Doplňky
BZS	nerezový závěsný štítek (70×15 mm) s laserovým popisem dle objednávky
PPZ	popis výrobku laserem dle objednávky

Kód	Upevňovací šroubení
UPS3M12	přesuvné upevňovací šroubení pro průměr 3 mm, připojovací závit M12×1,5 *1
UPS4,5M12	přesuvné upevňovací šroubení pro průměr 4,5 mm, připojovací závit M12×1,5 *1
UPS6M20	přesuvné upevňovací šroubení pro průměr 6 mm, připojovací závit M20×1,5 *1

*1 - Pouze pro upevnění snímačů teploty v neproudícím plynném médiu, bez mechanických namáhání snímače včetně rázů a vibrací; použití v místech, kde je třeba měnit ponor snímače a kde z důvodu vysoké teploty nelze použít šroubení PT.

Příklad objednávky:

T1070 04 F2 B00 L175 H3 S1 D3 KTE31A (-40, 200, 500 °C)

Přesuvné upevňovací šroubení pro plášťové snímače teploty

Provedení		P 1 2 3	
1. kód	Popis	T _{MAX}	p _{MAX}
S	s nerezovým zářezným kroužkem, materiál šroubení nerezová ocel *1	600 °C / 0,1 MPa	4 MPa / 100 °C
T	s PTFE těsnícím kroužkem, materiál šroubení nerezová ocel *2	200 °C / 0,1 MPa	0,6 MPa / 100 °C

*1 - Možnost nastavení délky ponoru snímače teploty pouze při první montáži. *2 - Možnost změny nastavení délky ponoru snímače teploty při opakované montáži.

*3 - Při objednání bajonetového připojení včetně snímače nutno v objednávce uvést délku K v mm.

Připojovací závit Z		P 1 2 3	
2. kód	Popis		
M01	M8×1	pouze pro snímače s vnějším průměrem pláště 1 až 3 mm	
M02	M12×1,5	pouze pro snímače s vnějším průměrem pláště 3 až 6 mm (nelze pro šroubení PB)	
M03	M16×1,5	pouze pro snímače s vnějším průměrem pláště 3 až 6 mm	
M04	M20×1,5	pouze pro snímače s vnějším průměrem pláště 3 až 6 mm	
G01	G1/8"	pouze pro snímače s vnějším průměrem pláště 1 až 3 mm	
G02	G1/4"	pouze pro snímače s vnějším průměrem pláště 3 až 6 mm	
G03	G3/8"	pouze pro snímače s vnějším průměrem pláště 3 až 6 mm	
G04	G1/2"	pouze pro snímače s vnějším průměrem pláště 3 až 6 mm	
N01	1/8" NPT	pouze pro snímače s vnějším průměrem pláště 1 až 3 mm	
N02	1/4" NPT	pouze pro snímače s vnějším průměrem pláště 3 až 6 mm	
N03	3/8" NPT	pouze pro snímače s vnějším průměrem pláště 3 až 6 mm	
N04	1/2" NPT	pouze pro snímače s vnějším průměrem pláště 3 až 6 mm	

Vnější průměr pláště snímače		P 1 2 3	
3. kód	Popis		
D30	3 mm		
D45	4,5 mm		
D60	6 mm		

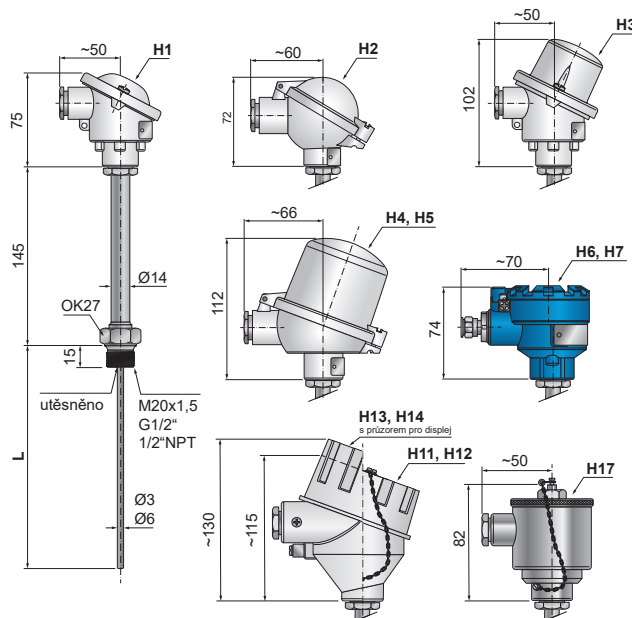
Příklad objednávky:

PS M04 D30

T1070 J43 (dříve T1020)

Odporové snímače teploty bez jímky řada ModuTEMP® 70

- Měřicí odpor 1x / 2x Pt100.
- Měřicí rozsah -200 až +700 °C.
- Třída přesnosti A, B dle ČSN EN 60751.
- Materiál stonku a nástavku nerezová ocel 1.4541.
- Rychlá reakce na změnu teploty.
- Jmenovitý tlak PN 16.
- Možnost montáže převodníku s výstupem 4 až 20 mA, HART, Profibus, Fieldbus do hlavice, včetně provedení s galvanickým oddělením a jiskrově bezpečným provedením.
- Stupeň krytí IP 65, IP 68.
- Jiskrová bezpečnost:
(Ex) II 2G Ex ia IIC T6...Tx°C Gb,
(Ex) II 1/2D Ex ia IIIC T85°C...Tx°C Da/Db.



Objednací tabulka

Čidlo teploty		T1070 ① ② ③ ④ ⑤ ⑥ ⑦ ⑧ ⑨ ⑩											
1. kód	Odporové (RTD)	Materiál pláště čidla	Max. teplota použití										
04	1× Pt100, 2-vodičové vnitřní vedení	1.4404	do 500 °C										
06	1× Pt100, 4-vodičové vnitřní vedení	1.4404	do 600 °C										
06HT	1× Pt100, 4-vodičové vnitřní vedení pouze pro kód F7	Inconel 600	do 700 °C										
07	2× Pt100, 3-vodičové vnitřní vedení	1.4404	do 600 °C										
08	2× Pt100, 2-vodičové vnitřní vedení	1.4404	do 500 °C										
09	2× Pt100, 4-vodičové vnitřní vedení pouze pro kód S4	1.4404	do 600 °C										
99	jiné												

Třída přesnosti		T1070 ① ② ③ ④ ⑤ ⑥ ⑦ ⑧ ⑨ ⑩											
2. kód	Odporové (RTD) dle ČSN EN 60751	Materiál vnitřního vedení	Měřicí rozsah										
F2	B nelze pro kód 06HT	Cu	-70 až +500 °C										
F3	B pouze pro kódy 06, 07 a 09	Ni *1	-200 až +600 °C										
F7	B pouze pro kód 06HT	Ni *1	-200 až +700 °C										
F4	A pouze pro kódy 06, 07 a 09	Cu	-30 až +300 °C										
F5	A pouze pro kódy 06, 07 a 09	Cu	-100 až +450 °C										
F9	jiná												

*1 – Z důvodu vnitřního vedení z Ni nepoužívat pro dvouvodičové zapojení.