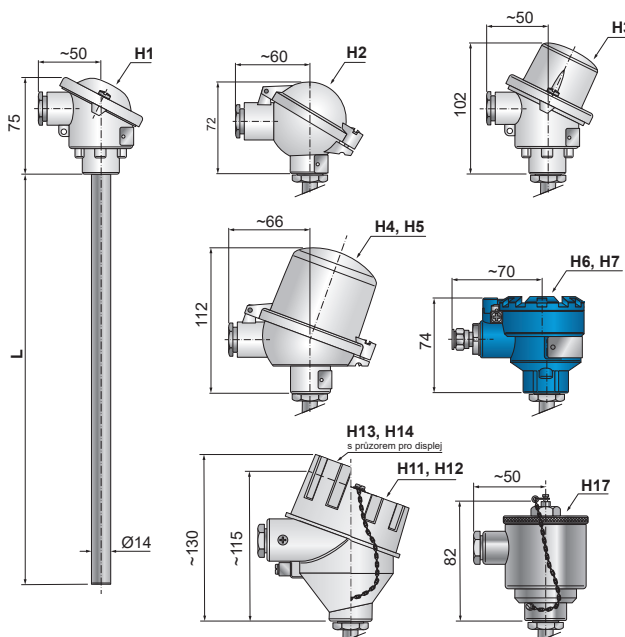


T1070 B63/B64 (dříve T1006)

Odporové snímače teploty tyčové s kovovou ochrannou trubicí řada ModuTEMP® 70

- Měřicí odpor 1× / 2× Pt100.
- Měřicí rozsah -200 až +700 °C.
- Třída přesnosti A, B dle ČSN EN 60751.
- Materiál ochranné trubky nerezová ocel 1.4541, 1.4845.
- Upevnění snímače teploty pomocí přesuvné upevňovací příruby nebo přesuvného upevňovacího šroubení.
- Možnost montáže převodníku s výstupem 4 až 20 mA, HART, Profibus, Fieldbus do hlavičky, včetně provedení s galvanickým oddělením a jiskrově bezpečným provedením.
- Stupeň krytí IP 65, IP 68.
- Jiskrová bezpečnost:
(Ex) II 1/2G Ex ia IIC T6...Tx°C Ga/Gb,
(Ex) II 1D Ex ia IIIC T85°C...Tx°C Da.
- Pevný závěr:
(Ex) II 1/2G Ex da/db IIC T6...Tx°C Ga/Gb.
- Ochrana závěrem:
(Ex) II 1/2D Ex ta/tb IIIC T90°C...Tx°C Da/Db.
- Ověřené provedení pro fakturační měření, typová zkouška TCM 321/12-4915.



Objednací tabulka

Čidlo teploty			T1070 ① ② ③ ④ ⑤ ⑥ ⑦					
1. kód	Odporové (RTD)	Materiál pláště čidla	Max. teplota použití					
04	1× Pt100, 2-vodičové vnitřní vedení	1.4404	do 500 °C					
06	1× Pt100, 4-vodičové vnitřní vedení	1.4404	do 600 °C					
06HT	1× Pt100, 4-vodičové vnitřní vedení pouze pro kód F7	Inconel 600	do 700 °C					
07	2× Pt100, 3-vodičové vnitřní vedení	1.4404	do 600 °C					
08	2× Pt100, 2-vodičové vnitřní vedení	1.4404	do 500 °C					
09	2× Pt100, 4-vodičové vnitřní vedení pouze pro kódy S4 a S5	1.4404	do 600 °C					
L-VR	zvýšená odolnost proti vibracím a rázům pouze pro kód 06 F2 ... S5							

Třída přesnosti				T1070 ① ② ③ ④ ⑤ ⑥ ⑦					
2. kód	Odporové (RTD) dle ČSN EN 60751	Materiál vnitřního vedení	Měřicí rozsah						
F2	B nelze pro kód 06HT	Cu	-70 až +500 °C						
F3	B pouze pro kódy 06, 07 a 09	Ni *1	-200 až +600 °C						

2. kód	Odporové (RTD) dle ČSN EN 60751	Materiál vnitřního vedení	Měřicí rozsah
F7	B pouze pro kód 06HT	Ni*1	-200 až +700 °C
F4	A pouze pro kódy 06, 07 a 09	Cu	-30 až +300 °C
F5	A pouze pro kódy 06, 07 a 09	Cu	-100 až +450 °C
F9	jiná		

*1 - Z důvodu vnitřního vedení z Ni nepoužívat pro dvouvodičové zapojení.

Provedení armatury snímače T1070 ① ② ③ ④ ⑤ ⑥ ⑦

3. kód	Tyčové s ochrannou trubicí	Materiál armatury	Max. teplota použití
B63	průměr 14 × 2,5 mm	1.4541	do 800 °C
B64	průměr 14 × 2,5 mm	1.4845	do 1100 °C
B99	jiné tyčové		

Jmenovitá délka snímače T1070 ① ② ③ ④ ⑤ ⑥ ⑦

4. kód	Rozměr L
L180	180 mm
L250	250 mm
L310	310 mm
L400	400 mm
L500	500 mm
L600	600 mm
L710	710 mm
L800	800 mm
L1000	1000 mm
L1200	1200 mm
L1400	1400 mm
L1600	1600 mm
L2000	2000 mm
L_____	jiná (do kódu nutno doplnit jmenovitou délku v mm)

Hlavice T1070 ① ② ③ ④ ⑤ ⑥ ⑦

5. kód	Popis
H1	Al slitina, vývodka M20×1,5 pro Ø kabelu 4 až 12,5 mm, IP65
H2	Al slitina, vývodka M20×1,5 pro Ø kabelu 4 až 12,5 mm, IP65
H3	Al slitina, vysoké víčko pro montáž převodníku Ø 44 mm, vývodka M20×1,5 pro Ø kabelu 4 až 12,5 mm, IP65
H4N	Al slitina, nízké víčko, vývodka M20×1,5 pro pr. kabelu 4 až 12,5 mm, IP65
H4	Al slitina, vysoké víčko pro montáž převodníku Ø 62 mm, vývodka M20×1,5 pro Ø kabelu 4 až 12,5 mm, IP65
H5N	Al slitina, nízké víčko, uzemňovací svorky, vývodka M20×1,5 pro Ø kabelu 5 až 10 mm, IP65
H5	Al slitina, vysoké víčko pro montáž převodníku Ø 62 mm, uzemňovací svorky, vývodka M20×1,5 pro Ø kabelu 5 až 10 mm, IP65
H5PA	polyamid, vysoké víčko pro montáž převodníku Ø 62 mm, Tmax 80 °C, vývodka M20×1,5 pro Ø kabelu 4 až 12,5 mm, IP65
H6	Al slitina, uzemňovací svorky, závit pro vývodku M20×1,5, IP68
H7	nerez, uzemňovací svorky, závit pro vývodku M20×1,5, IP68
H11	Al slitina, šroubovací víčko na řetízku, bez vývodky, uzemňovací svorky, IP68
H12	nerez AISI316, šroubovací víčko na řetízku, bez vývodky, uzemňovací svorky, IP68
H13	Al slitina, šroubovací víčko s průzorem, bez vývodky, IP68
H14	nerez AISI316, šroubovací víčko s průzorem, bez vývodky, IP68
H17	nerez AISI316, svařovaná, šroubovací víčko na řetízku, IP68
L D	dvojitá kabelová vývodka pouze s kódy H4, H5, H11, H12, H13, H14, ne pro H5W
L W	víčko hlavice s průzorem pro displej pouze s kódy H4(Z1), H5(Z1E), H11, H12, H13, H14 a S2, S3; standardně ne pro dvojitá čidla
H9	jiná

Provedení studeného konce měřicí vložky

T1070 ① ② ③ ④ ⑤ ⑥ ⑦

6. kód	Popis
S1	s keramickou svorkovnicí o průměru 42 mm připevněnou na přírubce měřicí vložky
S2	pro jednoduché čidlo, bez svorkovnice, s montážní sadou pro upevnění převodníku na přírubku měřicí vložky místo svorkovnice
S4	pro dvojité čidlo, bez svorkovnice, s montážní sadou pro upevnění dvou převodníků nevhodné pro H1, H2, H5N, H6, H7
S5	s keramickou svorkovnicí o průměru 42 mm, zalité vývody (dle NAMUR)
S8	s keramickou svorkovnicí o průměru 55 mm, s otvorem pro zasunutí kontrolního snímače pouze pro HA, HAN
S9	jiné

Volitelné provedení a příslušenství

T1070 ① ② ③ ④ ⑤ ⑥ ⑦ ●

Kód	Provedení do prostředí s nebezpečím výbuchu plynů nebo prachů	
	Ochrana pevným závěrem "Ex d" pouze pro plyny, ochrana závěrem "Ex t" pouze pro prachy, jiskrová bezpečnost "Ex i" pro plyny i prachy	
ED/ET	(Ex) II 1/2G Ex da/db IIC T6...Tx°C Ga/Gb, (Ex) II 1/2D Ex ta/tb IIIC T90°C...Tx°C Da/Db pouze pro provedení s hlavice kódy H6, H7	
EI	(Ex) II 1/2G Ex ia IIC T6...Tx°C Ga/Gb, (Ex) II 1D Ex ia IIIC T85°C...Tx°C Da pouze pro provedení s hlavice kódy H5, H5N, H6, H7	
Kód	Ochranný povlak	T _{MAX} (s nástřikem)
X01	polyamid PA11	100 °C (závisí na měřeném médiu)
X02	ethylen-chlorotrifluorethylen E-CTFE "Halar"	170 °C (závisí na měřeném médiu)
X03	perfluoralkoxy - kopolymer tetrafluorethylenu a perfluorovaného vinylétheru PFA	260 °C (závisí na měřeném médiu)
X04	ethyltetrafluorethylen ETFE "Hyflon"	130 °C (závisí na měřeném médiu)
X05	polytetrafluorethylen PTFE	260 °C (závisí na měřeném médiu)
X07	povlak z tvrdokovu (Fe-Cr-Mn-Si-B-C) pro abrazivní média	925 °C
X08	korundový povlak (Al ₂ O ₃) pro silně abrazivní média	dle konkrétního složení povlaku
X99	jiný	
Kód	Zobrazovací jednotky	
Z1	LED displej zabudovaný do víčka hlavice pouze pro kód H4(D)W a S2; pracovní teplota -20 až +80 °C	
Z1E	LED displej jiskrově bezpečný (Ex) II 2G Ex ia IIC T6 zabudovaný do víčka hlavice pouze pro kód H5W a S2; pracovní teplota -20 až +80 °C	
Kód	Kabelové vývodky*1	
KM1	mosazná, niklovaná, IP 68, M20×1,5, pr. kabelu 5 až 10 mm standardně volit pouze pro hlavice H6, H7	
KM4	nerezová, IP 68, M20×1,5, pr. kabelu 7 až 12 mm	
KME1	mosazná, niklovaná, Ex d, M20×1,5, IP 68, pro pevnou montáž kabelu s pr. 4,5 až 8,5 mm	
KME2	mosazná, niklovaná, Ex d, M20×1,5, IP 68, pro pevnou montáž kabelu s pr. 7 až 12 mm	
KME3	nerezová, Ex d, M20×1,5, IP 68, pro pevnou montáž kabelu s pr. 4 až 8 mm	
KME5	polyamid (světle modrá), Ex e, M20×1,5, IP 68, pro pevnou montáž kabelu s pr. 5 až 9 mm, pracovní teplota -20 až +95 °C ne pro hlavice H5PA	
KME6	polyamid (světle modrá), Ex e, M20×1,5, IP 68, pro pevnou montáž kabelu s pr. 6,5 až 12 mm, pracovní teplota -20 až +95 °C ne pro hlavice H5PA	
KM9	jiná	
PK1	pojistka proti vytržení kabelu pro Ex d vývodku KME1	
PK2	pojistka proti vytržení kabelu pro Ex d vývodku KME2	
*1	Hlavice H1, H2, H3, H4, H4N, H5, H5N jsou standardně osazeny mosaznou niklovanou vývodkou pro kabel o průměru 4 až 12,5 mm.	
Kód	Rychlouzávěr hlavice	
RU	rychlouzávěr hlavice pouze s kódy H2, H4, H4N, H5, H5N	

Kód Kalibrace v zákazníkém stanovených bodech, včetně kalibračního listu

KTE31A	kalibrace odporového snímače ve třech bodech v rozsahu -40 až +660 °C
KTE51A	kalibrace odporového snímače v pěti bodech v rozsahu -40 až +660 °C
KTE9	jiná

Kód Provedení pro fakturační měření (pouze pro čidlo 1xPt100, čtyřvodič, L = 100 až 1000) *1

A2	ověřené nepárované provedení, rozsah 0 až +300 °C (nutno uvést, zda pro průtok nebo teplo)
A4	ověřené nepárované provedení, rozsah -40 až +50 °C
A7	ověřené nepárované provedení, rozsah 0 až horní mez měřicího rozsahu (nutno uvést, zda pro průtok nebo teplo)
A8	ověřené párované provedení, rozsah 0 až +200 °C *2
L C	potvrzení o ověření stanoveného měřidla pouze s kódem A2, A4, A7, A8

*1 – Pro délku snímače menší než 250 mm je teplotní rozsah ověření omezen na -20 až +150 °C. *2 – Mimo oblast definovanou nařízením vlády č. 120/2016 Sb. (MID).

Kód Prodloužená záruka

WE36	záruka na výrobek 36 měsíců	ne pro kód VR
WE__	jiná (do kódu nutno doplnit počet měsíců)	ne pro kód VR

Kód Doplnky

BZS	nerezový závěsný štítek (70×15 mm) s laserovým popisem dle objednávky
PPZ	popis výrobku laserem dle objednávky
Q1	materiálový atest dle ČSN EN 10204, 3.1

Kód Upevňovací šroubení a příruby *1

UPS14M27	přesuvné upevňovací šroubení pro průměr 14 mm, připojovací závit M27×2
UP01	přesuvná upevňovací příruba pro průměr 14 mm
P9	jiné

*1 – Pouze pro upevnění snímačů teploty v neproudícím plynném médiu, bez mechanických namáhání snímače včetně rázů a vibrací; použití v místech, kde je třeba měnit ponor snímače a kde z důvodu vysoké teploty nelze použít šroubení PT.

Příklad objednávky:

T1070 04 F2 B63 L310 H3 S1 KTE31A (-40, 200, 500 °C)