



JSP Industrial Controls

OBJEDNÁVKOVÝ KATALOG 2023

# Ukazovací přístroje, regulátory a zapisovače

UKAZOVACÍ PŘÍSTROJE

ZAPISOVAČE

DATALOGGERY

REGULÁTORY

TEPLOTA

PŘEVODNÍKY

TLAK

HLADINA

PRŮTOK

ANALÝZA

ZDROJE

PŘÍSTROJE

KOMUNIKACE

ARMATURY

OSTATNÍ



# Obsah

## Ukazovací přístroje, regulátory a zapisovače

### UKAZOVACÍ PŘÍSTROJE

<b>PR5714 #0819</b> Programovatelný ukazovací přístroj . . . . .	<b>5</b>
<b>PR5715 #0889</b> Programovatelný ukazovací přístroj . . . . .	<b>6</b>
<b>PR5725 #2119</b> Programovatelný pulsní převodník a zobrazovač otáček . . . . .	<b>7</b>
<b>PR5531 #0812</b> Programovatelný ukazovací přístroj napájený ze smyčky . . . . .	<b>8</b>
<b>ZJ-10, ZJ-20, ZJ-30 #2987</b> Univerzální LED displej napájený ze smyčky 4 až 20 mA . . . . .	<b>9</b>
<b>K3HB #1076</b> Ukazovací přístroje . . . . .	<b>11</b>
<b>OMB 451UNI, OMB 452UNI #1460</b> Programovatelné tříbarevné sloupcové zobrazovače s pomocným displejem . . . . .	<b>13</b>
<b>UNICONT P #0982</b> Ukazovací přístroj . . . . .	<b>15</b>
<b>PA 440 #2928</b> Ukazovací přístroj . . . . .	<b>16</b>
<b>Rosemount 751 #0186</b> Provozní ukazovací přístroj . . . . .	<b>18</b>

### REGULÁTORY

<b>E5CSV #0908</b> Regulátor teploty . . . . .	<b>20</b>
<b>E5CD #2929</b> Regulátor teploty . . . . .	<b>21</b>
<b>E5ED #2930</b> Regulátor teploty . . . . .	<b>23</b>
<b>E5CC #2112</b> Regulátor teploty . . . . .	<b>25</b>
<b>E5EC #2113</b> Regulátor teploty . . . . .	<b>28</b>
<b>E5CN-H, E5EN-H, E5AN-H #1103</b> Univerzální digitální regulátory . . . . .	<b>32</b>

### ZAPISOVAČE

<b>MGU-800 #2236</b> Multifunkční obrazovkový zapisovač . . . . .	<b>35</b>
<b>OMR 700 #2792</b> Modulový obrazovkový zapisovač . . . . .	<b>37</b>
<b>U0111 #2942</b> Jednokanálový záznamník teploty . . . . .	<b>39</b>
<b>U6841 #2943</b> Tříkanálový záznamník proudu a jednoho binárního vstupu . . . . .	<b>40</b>

## DATALOGGERY

<b>KISTOCK 120 #2781</b> Dataloggery pro záznam teploty a vlhkosti . . . . .	<b>41</b>
<b>KISTOCK 220 #2782</b> Dataloggery pro záznam teploty, vlhkosti, proudu, napětí, impulsů, relativního tlaku a světla . . . . .	<b>42</b>
<b>KISTOCK 320 #2784</b> Dataloggery pro záznam teploty, vlhkosti, CO2, proudu, napětí, impulsů, atmosférického a diferenčního tlaku . . . . .	<b>44</b>

TEPLOTA

PŘEVODNÍKY

TLAK

HLADINA

PRŮTOK

ANALÝZA

ZDROJE

**PŘÍSTROJE**

KOMUNIKACE

ARMATURY

OSTATNÍ



# PR5714

## Programovatelný ukazovací přístroj

- Čtyřmístný červený LED displej, výška znaku 13,8 mm.
- Vstup mA, V, Pt100, Ni100, lineární odpor, potenciometr, a TC (B, E, J, K, L, N, R, S, T, U, W3, W5, LR).
- Dvě relé a analogový výstup.
- Maximální zatížení relé 250 V AC / 2 A.
- Univerzální napájecí napětí 21,6 až 253 V AC / 19,2 až 300 V DC.
- Úplné programování z čelního panelu.
- Rozměr 48×96×120 mm.
- Stupeň krytí IP 65 z čelní strany.
- Pro montáž do panelu.
- 5 let záruka.



### Objednací tabulka

#### Provedení PR5714 ① ②

1. kód	Popis
A	standard
B	2 relé
C	analogový výstup
D	analogový výstup + 2 relé

#### Jazyk displeje PR5714 ① ②

2. kód	Popis	2. kód	Popis
CZ	čeština	DE	němčina
UK	angličtina	SE	švédština
DK	dánština	IT	italština
FR	francouzština	ES	španělština

#### Volitelné příslušenství

Kód	Popis
KPP5	kalibrační list, kalibrace přístroje v pěti bodech rovnoměrně rozložených v nastaveném rozsahu
8335	kryt čelního panelu proti stříkající vodě (IP 67)
8501 A	kryt odolný proti agresivnímu prostředí (IP 65), montáž na stěnu, 1 kabelová vývodka
8501 B	kryt odolný proti agresivnímu prostředí (IP 65), montáž na stěnu, 2 kabelové vývodky
8501 C	kryt odolný proti agresivnímu prostředí (IP 65), montáž na stěnu, 3 kabelové vývodky
8501 D	kryt odolný proti agresivnímu prostředí (IP 65), montáž na stěnu, 4 kabelové vývodky

Příklad objednávky:

**PR5714 ① ② → PR5714 A CZ**

# PR5715

## Programovatelný ukazovací přístroj

- Čtyřmístný červený LED displej, výška znaku 13,8 mm.
- Vstup mA, V, Pt100, Ni100, lineární odpor, potenciometr, a TC (B, E, J, K, L, N, R, S, T, U, W3, W5, LR).
- Čtyři relé a analogový výstup.
- Maximální zatížení relé 250 V AC / 2 A.
- Univerzální napájecí napětí 21,6 až 253 V AC / 19,2 až 300 V DC.
- Úplné programování z čelního panelu nebo z PC.
- Rozměr 48×96×120 mm.
- Stupeň krytí IP 65 z čelní strany.
- Pro montáž do panelu.
- 5 let záruka.



### Objednací tabulka

Provedení		PR5715 ①
1. kód	Popis	
B	4 relé	
D	analogový výstup + 4 relé	
Volitelné příslušenství		
Kód	Popis	
KPP5	kalibrační list, kalibrace přístroje v pěti bodech rovnoměrně rozložených v nastaveném rozsahu	
8335	kryt čelního panelu proti stříkající vodě (IP 67)	
8501 A	kryt odolný proti agresivnímu prostředí (IP 65), montáž na stěnu, 1 kabelová vývodka	
8501 B	kryt odolný proti agresivnímu prostředí (IP 65), montáž na stěnu, 2 kabelové vývodky	
8501 C	kryt odolný proti agresivnímu prostředí (IP 65), montáž na stěnu, 3 kabelové vývodky	
8501 D	kryt odolný proti agresivnímu prostředí (IP 65), montáž na stěnu, 4 kabelové vývodky	

Příklad objednávky:

**PR5715 ① → PR5715 B**

# PR5725

## Programovatelný pulsní převodník a zobrazovač otáček

- Čtyřmístný červený LED displej, výška znaku 13,8 mm.
- Vstup: impulsní signál 0,001 až 50 kHz.
- Dvě relé a analogový výstup.
- Maximální zatížení relé 250 V AC / 2 A.
- Univerzální napájecí napětí 21,6 až 253 V AC / 19,2 až 300 V DC.
- Úplné programování z čelního panelu.
- Rozměr 48×96×120 mm.
- Stupeň krytí IP 65 z čelní strany.
- Pro montáž do panelu.
- 5 let záruka.



### Objednací tabulka

Provedení		PR5725 ①
<b>1. kód</b>	<b>Popis</b>	
A	standard	
D	analogový výstup + 2 relé	
Volitelné příslušenství		
<b>Kód</b>	<b>Popis</b>	
KPP5	kalibrační list, kalibrace přístroje v pěti bodech rovnoměrně rozložených v nastaveném rozsahu	
8335	kryt čelního panelu proti stříkající vodě (IP 67)	
8501 A	kryt odolný proti agresivnímu prostředí (IP 65), montáž na stěnu, 1 kabelová vývodka	
8501 B	kryt odolný proti agresivnímu prostředí (IP 65), montáž na stěnu, 2 kabelové vývodky	
8501 C	kryt odolný proti agresivnímu prostředí (IP 65), montáž na stěnu, 3 kabelové vývodky	
8501 D	kryt odolný proti agresivnímu prostředí (IP 65), montáž na stěnu, 4 kabelové vývodky	

Příklad objednávky:

**PR5725 ① → PR5725 D**

# PR5531

## Programovatelný ukazovací přístroj napájený ze smyčky

- Čtyřmístný podsvícený LCD displej, výška znaku 16 mm.
- Rozsah zobrazení ±9999.
- Vstup 4 až 20 mA.
- Napájení ze smyčky.
- Rozměr 48×96×120 mm.
- Stupeň krytí IP 65 z čelní strany.
- Pro montáž do panelu.
- Nevýbušné provedení: (Ex) II 2 G Ex ia IIC T6 Gb, (Ex) II 2 D Ex ia IIIC T85°C Db, (Ex) II 3 G Ex ic IIC T6 Gc, (Ex) II 3 D Ex ic IIIC T85°C Dc.



### Objednávací tabulka

Provedení		PR5531 ①
1. kód	Popis	
<b>A</b>	standard, ATEX (Ex) II 3 G Ex ic IIC T6 Gc	
<b>B</b>	ATEX (Ex) II 2 G Ex ia IIC T6 Gb	
<b>B1</b>	ATEX (Ex) II 3 G Ex ic IIC T6 Gc, (Ex) II 3 D Ex ic IIIC T85°C Dc (s krytem 8501 A/B/C nebo D, kryt v ceně) *1	
<b>B2</b>	ATEX (Ex) II 2 G Ex ia IIC T6 Gb, (Ex) II 2 D Ex ia IIIC T85°C Db (s krytem 8501 A/B/C nebo D, kryt v ceně) *1	

\*1 – Typ krytu 8501 (zda A/B/C nebo D) nutno specifikovat v objednávce.

Volitelné příslušenství	
Kód	Popis
<b>KPP5</b>	kalibrační list, kalibrace přístroje v pěti bodech rovnoměrně rozložených v nastaveném rozsahu
<b>8335</b>	kryt čelního panelu proti stříkající vodě (IP 67)
<b>8501 A</b>	kryt odolný proti agresivnímu prostředí (IP 65), montáž na stěnu, 1 kabelová vývodka
<b>8501 B</b>	kryt odolný proti agresivnímu prostředí (IP 65), montáž na stěnu, 2 kabelové vývodky
<b>8501 C</b>	kryt odolný proti agresivnímu prostředí (IP 65), montáž na stěnu, 3 kabelové vývodky
<b>8501 D</b>	kryt odolný proti agresivnímu prostředí (IP 65), montáž na stěnu, 4 kabelové vývodky

Příklad objednávky:

**PR5531 ① → PR5531 A**



# OM 352UNI

## 3½ místný univerzální zobrazovací přístroj

- 3,5 místné programovatelné zobrazení.
- Lze použít jako DC voltmetr a ampérmetr monitor procesů, Ohmmetr, teploměr (Pt/Cu/Ni/TC), zobrazovač lin. potenciometrů.
- Multifunkční vstup UNI (DC, PM, RTD, TC, DU).
- Digitální filtry, linearizace.
- Napájení 10 až 30 V AC/DC nebo 80 až 250 V AC/DC.
- Rozšíření o komparátory, datové výstupy, analogový výstup a třibarevný displej
- Rozměry jednotky 96 x 48 x 120 mm, otvor do panelu 90,5 x 45 mm.



### Objednací tabulka

<b>3½ místný univerzální zobrazovací přístroj</b>		<b>OM 352UNI-①②③④⑤</b>
<b>Napájení</b>		<b>OM 352UNI-①②③④⑤</b>
<b>1. kód</b>	<b>Popis</b>	
0	10 až 30 V AC/DC	
1	80 až 250 V AC/DC	
<b>Měřicí rozsah</b>		<b>OM 352UNI-①②③④⑤</b>
<b>2. kód</b>	<b>Popis *1</b>	
A	Pt100 / 300 Ω	
B	Pt500 / 1,5 kΩ	
C	Pt1000 / Ni1000 / 3 kΩ	
D	Ni10000 / 30 kΩ	
*1 - Každá varianta obsahuje také rozsahy DC: 0...20/60/1000 mV; PM: 0/4...20 mA a 0...2/5/10 V; TC: J/K/T/E/B/S/R/N/L; DU: napájení pot. 2,5 VDC / 6 mA		
<b>Komparátory</b>		<b>OM 352UNI-①②③④⑤</b>
<b>3. kód</b>	<b>Popis</b>	
0	ne	
1	1x relé (spínací)	
2	2x relé (spínací)	
3	1x otevřený kolektor	
4	2x otevřený kolektor	

## OM 352UNI

3½ místný univerzální zobrazovací přístroj

### Výstup

OM 352UNI-①②③④⑤

4. kód	Popis
1	pomocné napětí
2	analogový výstup
3	RS 232
4	RS 485
6	PROFIBUS

### Barva displeje

OM 352UNI-①②③④⑤

5. kód	Popis	Výška znaků
1	červená	14 mm
2	zelená	14 mm
3	červená/oranžová/zelená	20 mm

Příklad objednávky:

OM 352UNI-①②③④⑤ → OM 352UNI-1A211

TEPLOTA

PŘEVODNÍKY

TLAK

HLADINA

PRŮTOK

ANALÝZA

ZDROJE

**PŘÍSTROJE**

KOMUNIKACE

ARMATURY

OSTATNÍ



# ZJ-10, ZJ-20, ZJ-30

## Univerzální LED displej napájený ze smyčky 4 až 20 mA

- Provedení na lištu DIN nebo na snímač teploty/tlaku s konektorem ISO4400.
- Možnost zabudování univerzálního převodníku teploty pro použití s odporovými nebo TC snímači teploty.
- Převádí výstupní proud na číselné zobrazení ve zvolených jednotkách.
- Napájený z výstupní proudové smyčky.
- Konfigurace pomocí tří tlačítek.



### ZJ-10

#### Typ 1 ○

1. kód	Popis
<b>ZJ-10</b>	LED displej na lištu DIN se zabudovaným převodníkem, vstup odporové nebo TC čidlo, výstup 4 až 20 mA, napájený ze smyčky

V případě vstupu TC čidla je nutno přibojednat externí kompenzační čidlo.

#### Volitelné provedení 1 ●

Kód	Popis
<b>PT1000AZ</b>	provedení pouze pro termočlánky s převodníkem JSP (P53xx) a pevně zabudovaným externím čidlem PT1000A

#### Volitelné příslušenství 1 ●

Kód	Popis
<b>TAG(...)</b>	textové označení
<b>PT1000A</b>	externí kompenzační čidlo do svorkovnice pro měření TC s převodníky JSP (P53xx)
<b>PT100A</b>	externí kompenzační čidlo do svorkovnice pro měření TC s převodníky PR electronics

Displej ZJ-10 lze použít jako příslušenství k převodníkům

P5310 H10/H11, P5311 H10/H11, P5315 H10, P5320 H10 a PRETOP 5335 (PR5335).

Převodník bude výrobcem zabudován uvnitř pouzdra ZJ-10. Jiné převodníky lze zabudovat pouze po konzultaci s výrobcem.

Příklad objednávky:

**Objednací kód převodníku** 1 ○  
**P5310 H10 C3 R11 RL(0°C) RH(+200°C) ECH ZJ-10 TAG(T1 KOTEL)**

## ZJ-20 a ZJ-30

## Typ

① ② ○

1. kód	Popis
ZJ-20	LED displej na lištu DIN pro připojení externího převodníku, vstup 4 až 20 mA, výstup 4 až 20 mA, napájený ze smyčky
ZJ-30	LED displej pro instalaci na tlakový nebo teplotní snímač včetně úhlové přechodky s konektorem ISO4400, vstup 4 až 20 mA, napájený ze smyčky

## Nastavení rozsahu displeje

① ② ○

2. kód	Popis
NR	bez nastavení, displej nastaven na 0.0 až 100.0 %
RL(...) RH(...)	RL počátek rozsahu (4 mA) / RH konec rozsahu (20 mA) <small>nutno doplnit hodnotu a jednotky (°C, % nebo bar)</small>

## Volitelné příslušenství

① ② ●

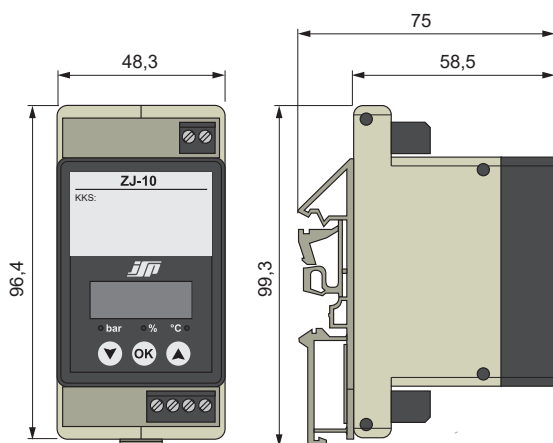
Kód	Popis
TAG(...)	textové označení

Příklad objednávky:

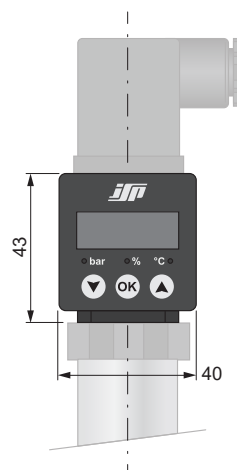
① ② ○

ZJ-20 RL(0 bar) RH(1,6 bar) TAG(TLAK P2)

ZJ-10/20



ZJ-30



# K3HB

## Ukazovací přístroje

- Čtyři provedení základní jednotky s volitelnými deskami.
- Rozsah zobrazení -19999 až 99999.
- Snadné rozpoznání výsledků na dvoubarevném displeji, změna barvy dle stavu displeje (zelená (červená), zelená, červená (zelená), červená).
- Přesnost: K3HB-X: 0,1 % (DC napětí a proud), 0,5 % (AC napětí a proud), K3HB-V: 0,1 %, K3HB-H: 0,3 % (termočlánek), 0,2 % (Pt100), K3HB-S: 0,1 % (jeden vstup), 0,2 % (dva vstupy).
- Řada obsahuje modely pro DeviceNet.
- Maximální zatížení relé 250 V AC / 5 A (pro odporovou zátěž).
- Napájecí napětí 100 až 240 V AC nebo 24 V AC/DC.
- Rozměr 96×48×100 mm.
- Stupeň krytí IP 66 z čelní strany.
- Pro montáž do panelu.



### Objednací tabulka

#### K3HB-X... Ukazovací přístroj pro napěťové a proudové signály, rozměry 96×48×100 mm

Obj. kód	Vstupy od čidel	Napájecí napětí
K3HB-XVD 100-240VAC	vstup napětí DC	100 až 240 Vac
K3HB-XAD 100-240VAC	vstup proudu DC	100 až 240 Vac
K3HB-XVA 100-240VAC	vstup napětí AC	100 až 240 Vac
K3HB-XAA 100-240VAC	vstup proudu AC	100 až 240 Vac
K3HB-XVD 24VAC/VDC	vstup napětí DC	24 V/acdc
K3HB-XAD 24VAC/VDC	vstup proudu DC	24 V/acdc
K3HB-XVA 24VAC/VDC	vstup napětí AC	24 V/acdc
K3HB-XAA 24VAC/VDC	vstup proudu AC	24 V/acdc

#### K3HB-V... Ukazovací přístroj pro tlak, zatížení, krouticí moment, rozměry 96×48×100 mm

Obj. kód	Vstupy od čidel	Napájecí napětí
K3HB-VLC 100-240VAC	vstup od tenzometru (nízkonapěťový vstup DC)	100 až 240 Vac
K3HB-VLC 24VAC/VDC	vstup od tenzometru (nízkonapěťový vstup DC)	24 V/acdc

#### K3HB-H... Ukazovací přístroj pro teplotu, rozměry 96×48×100 mm

Obj. kód	Vstupy od čidel	Napájecí napětí
K3HB-HTA 100-240VAC	vstup teploty, vstup od termočlátku / platinového odporového teploměru	100 až 240 Vac
K3HB-HTA 24VAC/VDC	vstup teploty, vstup od termočlátku / platinového odporového teploměru	24 V/acdc

### K3HB-S... Ukazovací přístroj pro senzory s vysokorychlostní odezvou, rozměry 96×48×100 mm

Obj. kód	Vstupy od čidel	Napájecí napětí
K3HB-SSD AC100-240	procesní vstup DC	100 až 240 Vac
K3HB-SSD AC/DC24	procesní vstup DC	24 V/acdc

#### Volitelné příslušenství

Obj. kód	Napájení čidla / výstupní modul
K33-CPA	reléový výstup (PASS: SPDT) + napájení čidla (12 VSS +/-10 %, 80 mA) *1
K33-L1A	lineární proudový výstup (SS 0(4)-20 mA) + napájení čidla (12 VSS +/-10 %, 80 mA) *2
K33-L2A	lineární napěťový výstup (SS 0(1)-5 V, 0 až 10 V) + napájení čidla (12 VSS +/-10 %, 80 mA) *2
K33-A	napájení čidla (12 VSS +/-10 %, 80 mA)
K33-FLK1A	komunikace (RS-232C) + napájení čidla (12 VSS +/-10 %, 80 mA) *2
K33-FLK3A	komunikace (RS-485) + napájení čidla (12 VSS +/-10 %, 80 mA) *2

Obj. kód	Napájení čidla / výstupní modul (pro řadu K3HB-V)
K33-CPB	reléový výstup (PASS: SPDT) + napájení čidla (10 VSS +/-5 %, 100 mA) *1
K33-L1B	lineární proudový výstup (SS 0(4)-20 mA) + napájení čidla (10 VSS +/-5 %, 100 mA) *2
K33-L2B	lineární napěťový výstup (SS 0(1)-5 V, 0 až 10 V) + napájení čidla (10 VSS +/-5 %, 100 mA) *2
K33-B	napájení čidla (10 VSS +/-5 %, 100 mA)
K33-FLK1B	komunikace (RS-232C) + napájení čidla (10 VSS +/-5 %, 100 mA) *2
K33-FLK3B	komunikace (RS-485) + napájení čidla (10 VSS +/-5 %, 100 mA) *2

Obj. kód	Reléový / tranzistorový výstupní modul
K34-C1	kontakt relé (H/L: každý jako jednopólový dvoupolohový přepínač)
K34-C2	kontakt relé (HH/H/LL/L: každý jako jednopólový vypínač, normálně otevřený)
K34-T1	tranzistor (NPN s otevřeným kolektorem: HH/H/PASS/L/LL)
K34-T2	tranzistor (PNP s otevřeným kolektorem: HH/H/PASS/L/LL)
K34-DRT	DeviceNet *2

Obj. kód	Modul se vstupy událostí
K35-1	5 bodů (svorkovnice M3), NPN s otevřeným kolektorem
K35-2	8 bodů (10kolíkový konektor MIL), NPN s otevřeným kolektorem
K35-3	5 bodů (svorkovnice M3), PNP s otevřeným kolektorem
K35-4	8 bodů (10kolíkový konektor MIL), PNP s otevřeným kolektorem

\*1 ... základní řídicí jednotka může být kombinována pouze s reléovými výstupy

\*2 ... pro každý z digitálních indikátorů může být použita pouze jedna z následujících možností: komunikační rozhraní RS-232C/RS-485, lineární výstup nebo komunikační rozhraní DeviceNet

Příklad objednávky:  
**K3HB-XAA 24VAC/VDC, K33-L2A**

# OMB 451UNI, OMB 452UNI

## Programovatelné třibarevné sloupcové zobrazovače s pomocným displejem

- Náhrada přístrojů ZEPAX a ZEPAKOMP!
- Vstup TC, RTD, mA, mV, odpor, potenciometr.
- Možnost konfigurace - 8 možných variant snadno nastavitelných v menu přístroje.
- Nastavitelná LCD stupnice.
- Základ přístroje - jednočipový mikrokontroler a rychlý 24-bitový sigma-delta převodník.
- Maximální zatížení relé 250 V AC / 3 A.
- Napájecí napětí 80 až 250 V AC/DC nebo 10 až 30 V AC/DC.
- Otvor pro vestavbu 150×50 mm (OMB 451UNI)  
150×70 mm (OMB 452UNI).
- Stupeň krytí IP 64 z čelní strany.
- Pro montáž do panelu.



### Objednací tabulka

Typ		OMB 1 2 3 4 5 6 7 8 9
<b>1. kód</b>	<b>Popis</b>	
451UNI	Programovatelný třibarevný sloupcový zobrazovač s pomocným displejem (160x60x80 mm)	
452UNI	Programovatelný třibarevný sloupcový zobrazovač s pomocným displejem (160x80x80 mm)	
Napájení		OMB 1 2 3 4 5 6 7 8 9
<b>2. kód</b>	<b>Popis</b>	
0	10 až 30 V ST/SS, izolované	
1	80 až 250 V ST/SS, izolované	
Rozšíření		OMB 1 2 3 4 5 6 7 8 9
<b>3. kód</b>	<b>Popis</b>	
0	univerzální	
A	univerzální + velké DC rozsahy	
Počet a typ výstupů		OMB 1 2 3 4 5 6 7 8 9
<b>4. kód</b>	<b>Popis</b>	
0	ne	
1	1x relé (přepínací)	
2	2x relé (přepínací)	
3	3x relé (přepínací)	
4	4x relé (přepínací)	

4. kód	Popis
5	2x otevřené kolektory
6	4x otevřené kolektory
7	2x otevřené kolektory + 2x relé (přepínací) <span style="float: right;">pouze OMB 451UNI</span>

## Analogový výstup

OMB ① ② ③ ④ ⑤ ⑥ ⑦ ⑧ ⑨

5. kód	Popis
0	ne
1	ano (kompenzace < 600 Ohm / 12 V)
2	ano (kompenzace < 1000 Ohm / 24 V)

## Datový výstup

OMB ① ② ③ ④ ⑤ ⑥ ⑦ ⑧ ⑨

6. kód	Popis
0	ne
1	RS 232
2	RS 485
3	MODBUS RTU
4	PROFIBUS DP

## Pomocné napětí

OMB ① ② ③ ④ ⑤ ⑥ ⑦ ⑧ ⑨

7. kód	Popis
1	ano

## Typ záznamu

OMB ① ② ③ ④ ⑤ ⑥ ⑦ ⑧ ⑨

8. kód	Popis
0	ne
1	Real time (RCT)
2	Fast

## Barva displeje

OMB ① ② ③ ④ ⑤ ⑥ ⑦ ⑧ ⑨

9. kód	Popis
1	červená
2	zelená

Příklad objednávky:

OMB ① ② ③ ④ ⑤ ⑥ ⑦ ⑧ ⑨ → OMB 451UNI 0 A 2 1 1 1 0 2





# UNICONT P

## Ukazovací přístroj

- Zobrazení libovolných měřených hodnot.
- 2- nebo 3-vodičové provedení.
- Šestimístný LCD displej.
- Napájení po proudové smyčce, 4 až 20 mA.
- Vstupní signál 4 až 20 mA, HART.
- Stupeň krytí IP 67.
- Provedení na stěnu.
- Nevýbušné provedení (Ex) II 1G Ex ia IIC T6 Ga, (Ex) II 1G Ex ia IIB T6 Ga, (Ex) II 2G Ex d IIB T6 Gb, (Ex) II 1G Ex d+ia IIB T6 Ga.



### Objednací tabulka

Verze		P ①②-③-④	
1. kód	Popis		
T	bez displeje		
D	s integrovaným LCD displejem		
Provedení		P ①②-③-④	
2. kód	Popis		
F	na stěnu		
Materiál skříně		P ①②-③-④	
3. kód	Popis		
401	lakovaná hliníková slitina		
501	plast (PBT)		nelze pro Ex
601	nerezová ocel		pouze pro Ex d
Vstup		P ①②-③-④	
4. kód	Popis	4. kód	Popis
2	4 až 20 mA	A	4 až 20 mA / Ex d
4	4 až 20 mA + HART	B	4 až 20 mA + HART / Ex d
6	4 až 20 mA / Ex ia	C	4 až 20 mA / Ex d ia
8	4 až 20 mA + HART / Ex ia	D	4 až 20 mA + HART / Ex d ia
Volitelné příslušenství			
Obj. kód	Popis		
KPP5	kalibrační list, kalibrace přístroje v pěti bodech rovnoměrně rozložených v nastaveném rozsahu		

Příklad objednávky:

P ①②-③-④ → PTF-401-2

# PA 440

## Ukazovací přístroj

- Čtyřmístný LCD nebo LED displej.
- Rozsah zobrazení -1999 až +9999.
- Napájení z proudové smyčky.
- Volitelně 2 nezávislé PNP výstupy.
- Rozměr 80×120×57.
- Stupeň krytí IP 65.
- Pro montáž na stěnu.
- Jiskrově bezpečné provedení (Ex) II 2 G Ex ia IIB T4 Gb.



### Objednací tabulka

#### Elektrický signál

**PA 440 851-①-②-③-④-⑤-⑥-⑦**

1. kód	Popis
1	4 až 20 mA, dvou vodič
E	4 až 20 mA, dvou vodič, provedení (Ex) II 2 G Ex ia IIB T4 Gb

#### Spínací výstup

**PA 440 851-①-②-③-④-⑤-⑥-⑦**

2. kód	Popis
0	bez spínacího výstupu
2	2 PNP – spínací výstupy (pouze s LED displejem)

#### Označení jednotky

**PA 440 851-①-②-③-④-⑤-⑥-⑦**

3. kód	Popis	3. kód	Popis
0	bez jednotek	C	°C
1	bar	D	°C dp
2	mbar	K	kelvin
3	m H <sub>2</sub> O	M	mm/s
4	MPa	P	%
5	kPa	V	volt
A	mA		

#### Design jednotky

**PA 440 851-①-②-③-④-⑤-⑥-⑦**

4. kód	Popis
N	neutrální

**Displej** PA 440 851-①-②-③-④-⑤-⑥-⑦

5. kód	Popis
C	LCD displej
D	LED displej

**Pouzdro** PA 440 851-①-②-③-④-⑤-⑥-⑦

6. kód	Popis
G	plastové ABS

**Volitelné provedení** PA 440 851-①-②-③-④-⑤-⑥-⑦

7. kód	Popis
000	standardní provedení
101	přepětová ochrana <span style="float: right;">nelze pro Ex provedení</span>

Příklad objednávky:

PA 440 851-①-②-③-④-⑤-⑥-⑦ → PA 440 851-1-0-4-N-C-G-000

# Rosemount 751

## Provozní ukazovací přístroj

- Analogový nebo digitální LCD displej.
- Zobrazení libovolných měřených hodnot.
- Vstupní signál 4 až 20 mA, 10 až 50 mA nebo 40 až 200 mV.
- Stupeň krytí IP 66.
- Pro montáž do provozu.
- Nevýbušné provedení (Ex) II 1 G Ex ia IIC T5/T6 Ga a (Ex) II 2 G Ex db IIC T5/T6 Gb.



### Objednací tabulka

#### Vstupní signál

751 ① ② ③

1. kód	Popis
A	4 až 20 mA
B	10 až 50 mA (pouze pro provedení s analogovou stupnicí)
C	40 až 200 mV (pouze pro provedení s analogovou stupnicí)

#### Ukazovací stupnice

751 ① ② ③

2. kód	Popis
M1	analogová stupnice, lineární 0 až 100 %
M2	analogová stupnice, odmocněný 0 až 100 % (průtok)
M6	analogová stupnice, odmocněný 0 až 10
M4	digitální LCD displej, lineární 0 až 100 %
M7	digitální LCD displej, speciální rozsah (rozsah, mód a jednotky uvést v objednávce)
M8	digitální LCD displej, odmocněný 0 až 100 % (průtok)
M9	digitální LCD displej, odmocněný 0 až 10

#### Schválená zvláštní provedení

751 ① ② ③

3. kód	Popis
NA	bez zvláštního provedení
E8	pevný závěr (Ex) II 2 G Ex db IIC T5/T6 Gb
I8	jiskrová bezpečnost (Ex) II 1 G Ex ia IIC T5/T6 Ga

## Volitelné příslušenství

751 ① ② ③

Obj. kód	Popis
<b>KPP5</b>	kalibrační list, kalibrace přístroje v pěti bodech rovnoměrně rozložených v nastaveném rozsahu
<b>B</b>	montážní držák na stěnu nebo na 2" trubku
<b>C</b>	redukce z nerezové oceli z 3/4" na 1/2" pro kabelovou vývodku
<b>KP1</b>	plastová vývodka pro pr. 5÷2 mm a záslepka, 1/2" NPT
<b>KM1</b>	mosazná vývodka pro pr. 8÷12 mm a záslepka, 1/2" NPT
<b>KME8</b>	mosazná vývodka pro pr. 8÷11 mm a záslepka, Ex d, 1/2" NPT

Příklad objednávky:

751 ① ② ③ → 751 A M1 NA B C

TEPLOTA

PŘEVODNÍKY

TLAK

HLADINA

PRŮTOK

ANALÝZA

ZDROJE

**PŘÍSTROJE**

KOMUNIKACE

ARMATURY

OSTATNÍ

# E5CSV

## Regulátor teploty

- Řízení ON/OFF nebo 2-PID.
- Vstup P100 nebo termočlánek.
- Výstup reléový, napěťový.
- Univerzální provedení pro připojení běžných odporových a termoelektrických čidel.
- Digitální displej se znaky o výšce 13,5 mm.
- Maximální zatížení relé 250 V AC / 3 A (pro odporovou zátěž).
- Napájení 100 až 240 V AC nebo 24 V AC/DC.
- Rozměry 48×48×84 mm.
- Stupeň krytí IP 66 z čelní strany.
- Pro montáž do panelu.



### Objednávací tabulka

#### Regulátor teploty řady E5CSV pro zabudování do panelu, rozměry 48×48×78 mm

Obj. kód	Výstup	Počet alarmů	Napájení
E5CSV-R1T-500 AC100-240	reléový (pro odporovou zátěž)	1	100 až 240 Vac
E5CSV-Q1T-500 AC100-240	napěťový (pro ovládání SSR)	1	100 až 240 Vac
E5CSV-R1TD-500 AC/DC24	reléový (pro odporovou zátěž)	1	24 Vac/dc
E5CSV-Q1TD-500 AC/DC24	napěťový (pro ovládání SSR)	1	24 Vac/dc

#### Volitelné příslušenství

Obj. kód	Popis
Y92A-48B (HARD)	ochranné pouzdro čelního panelu

Příklad objednávky:

**E5CSV-R1T-500 AC100-240**

# E5CD

## Regulátor teploty

- Optimální a automatické řízení teploty bez zásahu člověka.
- Řízení ON/OFF nebo 2-PID s autotuning.
- Vstup termočlánek, Pt100 nebo analogové napětí, proud.
- Výstup reléový, napěťový, proudový.
- Regulace topení/chlazení, detekce/alarm spálení topného tělesa, detekce poruch SSR.
- Maximální zatížení relé 250 V AC / 3 A (pro odporovou zátěž).
- Přesnost regulace  $\pm 0,3\%$  ( $\pm 0,2\%$ ).
- Vzorkovací interval 50 ms.
- Napájení 100 až 240 V AC nebo 24 V AC/DC.
- Rozměry 48×48×66 mm.
- Stupeň krytí IP 66 z čelní strany.
- Pro montáž do panelu.



### Objednací tabulka

#### Regulátor teploty řady E5CD pro zabudování do panelu, rozměry 48×48×66 mm

Obj. kód	Výstup 1 Výstup 2	Napájení	Volby
E5CD-RX2A6M-000	relé -	100 až 240 Vac	-
E5CD-RX2D6M-000	relé -	24 Vac/dc	-
E5CD-RX2A6M-001	relé -	100 až 240 Vac	2 vstupy událostí, detekce spálení topného tělesa / porucha polovodičového relé
E5CD-RX2D6M-001	relé -	24 Vac/dc	2 vstupy událostí, detekce spálení topného tělesa / porucha polovodičového relé
E5CD-RX2A6M-002	relé -	100 až 240 Vac	komunikace RS-485, detekce spálení topného tělesa / porucha polovodičového relé
E5CD-RX2D6M-002	relé -	24 Vac/dc	komunikace RS-485, detekce spálení topného tělesa / porucha polovodičového relé
E5CD-QX2A6M-000	napěťový (pulsní) -	100 až 240 Vac	-
E5CD-QX2D6M-000	napěťový (pulsní) -	24 Vac/dc	-
E5CD-QX2A6M-001	napěťový (pulsní) -	100 až 240 Vac	2 vstupy událostí, detekce spálení topného tělesa / porucha polovodičového relé
E5CD-QX2D6M-001	napěťový (pulsní) -	24 Vac/dc	2 vstupy událostí, detekce spálení topného tělesa / porucha polovodičového relé

E5CD  
Regulátor teploty

Obj. kód	Výstup 1 Výstup 2	Napájení	Volby
E5CD-QX2A6M-002	napěťový (pulsní) -	100 až 240 Vac	komunikace RS-485, detekce spálení topného tělesa / porucha polovodičového relé
E5CD-QX2D6M-002	napěťový (pulsní) -	24 Vac/dc	komunikace RS-485, detekce spálení topného tělesa / porucha polovodičového relé
E5CD-CX2A6M-006	lineární proudový -	100 až 240 Vac	2 vstupy událostí, přenosový výstup

#### Volitelné příslušenství

Obj. kód	Popis
E58-CIFQ2	USB kabel pro komunikaci s PC
EST2-2C-MV4	software CX-Thermo, pro konfiguraci a ladění

Příklad objednávky:  
**E5CD-QX2A6M-001**

TEPLOTA

PŘEVODNÍKY

TLAK

HLADINA

PRŮTOK

ANALÝZA

ZDROJE

**PŘÍSTROJE**

KOMUNIKACE

ARMATURY

OSTATNÍ





# E5ED

## Regulátor teploty

- Optimální a automatické řízení teploty bez zásahu člověka.
- Řízení ON/OFF nebo 2-PID s autotuning.
- Vstup termočlánek, Pt100 nebo analogové napětí, proud.
- Výstup reléový, napěťový, proudový.
- Regulace topení/chlazení, detekce/alarm spálení topného tělesa, detekce poruch SSR.
- Maximální zatížení relé 250 V AC / 5 A (pro odporovou zátěž).
- Přesnost regulace  $\pm 0,3\%$  ( $\pm 0,2\%$ ).
- Vzorkovací interval 50 ms.
- Napájení 100 až 240 V AC nebo 24 V AC/DC.
- Rozměry 48×48×66 mm.
- Stupeň krytí IP 66 z čelní strany.
- Pro montáž do panelu.



### Objednací tabulka

#### Regulátor teploty řady E5ED pro zabudování do panelu, rozměry 48×96×66 mm

Obj. kód	Výstup 1 Výstup 2	Napájení	Volby
<b>E5ED-RX4A6M-000</b>	relé -	100 až 240 Vac	-
<b>E5ED-RX4D6M-000</b>	relé -	24 Vac/dc	-
<b>E5ED-RX4A6M-008</b>	relé -	100 až 240 Vac	2 vstupy událostí, komunikace RS-485, detekce spálení topného tělesa / porucha polovodičového relé
<b>E5ED-RX4D6M-008</b>	relé -	24 Vac/dc	2 vstupy událostí, komunikace RS-485, detekce spálení topného tělesa / porucha polovodičového relé
<b>E5ED-RX4A6M-010</b>	relé -	100 až 240 Vac	4 vstupy událostí, detekce spálení topného tělesa / porucha polovodičového relé
<b>E5ED-RX4D6M-010</b>	relé -	24 Vac/dc	4 vstupy událostí, detekce spálení topného tělesa / porucha polovodičového relé
<b>E5ED-QX4A6M-000</b>	napěťový (pulsní) -	100 až 240 Vac	-
<b>E5ED-QX4D6M-000</b>	napěťový (pulsní) -	24 Vac/dc	-

## E5ED Regulátor teploty

Obj. kód	Výstup 1 Výstup 2	Napájení	Volby
<b>E5ED-QX4A6M-008</b>	napěťový (pulsní) -	100 až 240 Vac	2 vstupy událostí, komunikace RS-485, detekce spálení topného tělesa / porucha polovodičového relé
<b>E5ED-QX4D6M-008</b>	napěťový (pulsní) -	24 Vac/dc	2 vstupy událostí, komunikace RS-485, detekce spálení topného tělesa / porucha polovodičového relé
<b>E5ED-QX4A6M-010</b>	napěťový (pulsní) -	100 až 240 Vac	4 vstupy událostí, detekce spálení topného tělesa / porucha polovodičového relé
<b>E5ED-QX4D6M-010</b>	napěťový (pulsní) -	24 Vac/dc	4 vstupy událostí, detekce spálení topného tělesa / porucha polovodičového relé

### Volitelné příslušenství

Obj. kód	Popis
<b>E58-CIFQ2</b>	USB kabel pro komunikaci s PC
<b>EST2-2C-MV4</b>	software CX-Thermo, pro konfiguraci a ladění

Příklad objednávky:  
**E5ED-RX4D6M-008**

TEPLOTA

PŘEVODNÍKY

TLAK

HLADINA

PRŮTOK

ANALÝZA

ZDROJE

PŘÍSTROJE

KOMUNIKACE

ARMATURY

OSTATNÍ



# E5CC

## Regulátor teploty

- Řízení ON/OFF nebo 2-PID s autotuning.
- Vstup termočlánek, Pt100 nebo analogové napětí, proud.
- Výstup reléový, napěťový, proudový.
- Regulace topení/chlazení, detekce/alarm spálení topného tělesa, detekce poruch SSR.
- Maximální zatížení relé 250 V AC / 3 A (pro odporovou zátěž).
- Přesnost regulace  $\pm 0,3\%$  ( $\pm 0,2\%$ ).
- Vzorkovací interval 50 ms.
- Napájení 100 až 240 V AC nebo 24 V AC/DC.
- Rozměry 48×48×64 mm.
- Stupeň krytí IP 66 z čelní strany.
- Pro montáž do panelu.



### Objednací tabulka

#### Regulátor teploty řady E5CC pro zabudování do panelu, rozměry 48×96×66 mm

Obj. kód	Výstup 1 Výstup 2	Napájení	Volby
E5CC-RX3A5M-000 OMI	relé -	100 až 240 Vac	-
E5CC-RX3A5M-001 OMI	relé -	100 až 240 Vac	2 vstupy událostí, detekce spálení topného tělesa / porucha polovodičového relé
E5CC-RX3A5M-003 OMI	relé -	100 až 240 Vac	komunikace RS-485, alarm spálení 3fázového topného tělesa
E5CC-RX3A5M-005 OMI	relé -	100 až 240 Vac	4 vstupy událostí
E5CC-RX3A5M-006 OMI	relé -	100 až 240 Vac	2 vstupy událostí, přenosový výstup
E5CC-RX3A5M-007 OMI	relé -	100 až 240 Vac	2 vstupy událostí, vzdálené SP
E5CC-RX3D5M-000 OMI	relé -	24 Vac/dc	-
E5CC-RX3D5M-001 OMI	relé -	24 Vac/dc	2 vstupy událostí, detekce spálení topného tělesa / porucha polovodičového relé
E5CC-RX3D5M-003 OMI	relé -	24 Vac/dc	komunikace RS-485, alarm spálení 3fázového topného tělesa
E5CC-RX3D5M-005 OMI	relé -	24 Vac/dc	4 vstupy událostí
E5CC-RX3D5M-006 OMI	relé -	24 Vac/dc	2 vstupy událostí, přenosový výstup

E5CC  
Regulátor teploty

Obj. kód	Výstup 1 Výstup 2	Napájení	Volby
E5CC-RX3D5M-007 OMI	relé -	24 Vac/dc	2 vstupy událostí, vzdálené SP
E5CC-QX3A5M-000 OMI	napěťový (pulsní) -	100 až 240 Vac	-
E5CC-QX3A5M-001 OMI	napěťový (pulsní) -	100 až 240 Vac	2 vstupy událostí, detekce spálení topného tělesa / porucha polovodičového relé
E5CC-QX3A5M-003 OMI	napěťový (pulsní) -	100 až 240 Vac	komunikace RS-485, alarm spálení 3fázového topného tělesa
E5CC-QX3A5M-005 OMI	napěťový (pulsní) -	100 až 240 Vac	4 vstupy událostí
E5CC-QX3A5M-006 OMI	napěťový (pulsní) -	100 až 240 Vac	2 vstupy událostí, přenosový výstup
E5CC-QX3A5M-007 OMI	napěťový (pulsní) -	100 až 240 Vac	2 vstupy událostí, vzdálené SP
E5CC-QX3D5M-000 OMI	napěťový (pulsní) -	24 Vac/dc	-
E5CC-QX3D5M-001 OMI	napěťový (pulsní) -	24 Vac/dc	2 vstupy událostí, detekce spálení topného tělesa / porucha polovodičového relé
E5CC-QX3D5M-003 OMI	napěťový (pulsní) -	24 Vac/dc	komunikace RS-485, alarm spálení 3fázového topného tělesa
E5CC-QX3D5M-005 OMI	napěťový (pulsní) -	24 Vac/dc	4 vstupy událostí
E5CC-QX3D5M-006 OMI	napěťový (pulsní) -	24 Vac/dc	2 vstupy událostí, přenosový výstup
E5CC-QX3D5M-007 OMI	napěťový (pulsní) -	24 Vac/dc	2 vstupy událostí, vzdálené SP
E5CC-QQ3A5M-000 OMI	napěťový (pulsní) napěťový (pulsní)	100 až 240 Vac	-
E5CC-QQ3A5M-001 OMI	napěťový (pulsní) napěťový (pulsní)	100 až 240 Vac	2 vstupy událostí, detekce spálení topného tělesa / porucha polovodičového relé
E5CC-QQ3A5M-003 OMI	napěťový (pulsní) napěťový (pulsní)	100 až 240 Vac	komunikace RS-485, alarm spálení 3fázového topného tělesa
E5CC-QQ3A5M-005 OMI	napěťový (pulsní) napěťový (pulsní)	100 až 240 Vac	4 vstupy událostí
E5CC-QQ3A5M-006 OMI	napěťový (pulsní) napěťový (pulsní)	100 až 240 Vac	2 vstupy událostí, přenosový výstup
E5CC-QQ3A5M-007 OMI	napěťový (pulsní) napěťový (pulsní)	100 až 240 Vac	2 vstupy událostí, vzdálené SP
E5CC-QQ3D5M-000 OMI	napěťový (pulsní) napěťový (pulsní)	24 Vac/dc	-
E5CC-QQ3D5M-001 OMI	napěťový (pulsní) napěťový (pulsní)	24 Vac/dc	2 vstupy událostí, detekce spálení topného tělesa / porucha polovodičového relé
E5CC-QQ3D5M-003 OMI	napěťový (pulsní) napěťový (pulsní)	24 Vac/dc	komunikace RS-485, alarm spálení 3fázového topného tělesa
E5CC-QQ3D5M-005 OMI	napěťový (pulsní) napěťový (pulsní)	24 Vac/dc	4 vstupy událostí
E5CC-QQ3D5M-006 OMI	napěťový (pulsní) napěťový (pulsní)	24 Vac/dc	2 vstupy událostí, přenosový výstup
E5CC-QQ3D5M-007 OMI	napěťový (pulsní) napěťový (pulsní)	24 Vac/dc	2 vstupy událostí, vzdálené SP
E5CC-CX3A5M-000 OMI	lineární proudový -	100 až 240 Vac	-
E5CC-CX3A5M-004 OMI	lineární proudový -	100 až 240 Vac	2 vstupy událostí, komunikace RS-485



Obj. kód	Výstup 1 Výstup 2	Napájení	Volby
E5CC-CX3A5M-005 OMI	lineární proudový -	100 až 240 Vac	4 vstupy událostí
E5CC-CX3A5M-006 OMI	lineární proudový -	100 až 240 Vac	2 vstupy událostí, přenosový výstup
E5CC-CX3A5M-007 OMI	lineární proudový -	100 až 240 Vac	2 vstupy událostí, vzdálené SP
E5CC-CX3D5M-000 OMI	lineární proudový -	24 Vac/dc	-
E5CC-CX3D5M-004 OMI	lineární proudový -	24 Vac/dc	2 vstupy událostí, komunikace RS-485
E5CC-CX3D5M-005 OMI	lineární proudový -	24 Vac/dc	4 vstupy událostí
E5CC-CX3D5M-006 OMI	lineární proudový -	24 Vac/dc	2 vstupy událostí, přenosový výstup
E5CC-CX3D5M-007 OMI	lineární proudový -	24 Vac/dc	2 vstupy událostí, vzdálené SP

### Volitelné příslušenství

Obj. kód	Popis
E58-CIFQ2	USB kabel pro komunikaci s PC
EST2-2C-MV4	software CX-Thermo, pro konfiguraci a ladění

Příklad objednávky:  
**E5CC-QX3A5M-003 OMI**

TEPLOTA

PŘEVODNÍKY

TLAK

HLADINA

PRŮTOK

ANALÝZA

ZDROJE

PŘÍSTROJE

KOMUNIKACE

ARMATURY

OSTATNÍ

# E5EC

## Regulátor teploty

- Řízení ON/OFF nebo 2-PID s autotuning.
- Vstup termočlánek, Pt100 nebo analogové napětí, proud.
- Výstup reléový, napěťový, proudový.
- Regulace topení/chlazení, detekce/alarm spálení topného tělesa, detekce poruch SSR.
- Maximální zatížení relé 250 V AC / 5 A (pro odporovou zátěž).
- Přesnost regulace  $\pm 0,3\%$  ( $\pm 0,2\%$ ).
- Vzorkovací interval 50 ms.
- Napájení 100 až 240 V AC nebo 24 V AC/DC.
- Rozměry 48×96×64 mm.
- Stupeň krytí IP 66 z čelní strany.
- Pro montáž do panelu.



### Objednávací tabulka

#### Regulátor teploty řady E5EC pro zabudování do panelu, rozměry 48×96×64 mm

Obj. kód	Výstup 1 Výstup 2	Napájení	Volby
<b>E5EC-RX4A5M-000</b>	relé -	100 až 240 Vac	-
<b>E5EC-RX4A5M-009</b>	relé -	100 až 240 Vac	2 vstupy událostí, komunikace RS-485, alarm spáleného 3fázového topného tělesa
<b>E5EC-RX4A5M-010</b>	relé -	100 až 240 Vac	4 vstupy událostí, detekce spálení topného tělesa / poruchy polovodičového relé
<b>E5EC-RX4A5M-011</b>	relé -	100 až 240 Vac	6 vstupů událostí, vzdálené SP, detekce spálení topného tělesa / poruchy SSR, přenosový výstup
<b>E5EC-RX4D5M-000</b>	relé -	24 Vac/dc	-
<b>E5EC-RX4D5M-009</b>	relé -	24 Vac/dc	2 vstupy událostí, komunikace RS-485, alarm spáleného 3fázového topného tělesa
<b>E5EC-RX4D5M-010</b>	relé -	24 Vac/dc	4 vstupy událostí, detekce spálení topného tělesa / poruchy polovodičového relé
<b>E5EC-RX4D5M-011</b>	relé -	24 Vac/dc	6 vstupů událostí, vzdálené SP, detekce spálení topného tělesa / poruchy SSR, přenosový výstup
<b>E5EC-RR4A5M-000</b>	relé relé	100 až 240 Vac	-
<b>E5EC-RR4A5M-009</b>	relé relé	100 až 240 Vac	2 vstupy událostí, komunikace RS-485, alarm spáleného 3fázového topného tělesa

Obj. kód	Výstup 1 Výstup 2	Napájení	Volby
E5EC-RR4A5M-010	relé relé	100 až 240 Vac	4 vstupy událostí, detekce spálení topného tělesa / poruchy polovodičového relé
E5EC-RR4A5M-011	relé relé	100 až 240 Vac	6 vstupů událostí, vzdálené SP, detekce spálení topného tělesa / poruchy SSR, přenosový výstup
E5EC-RR4D5M-000	relé relé	24 Vac/dc	-
E5EC-RR4D5M-009	relé relé	24 Vac/dc	2 vstupy událostí, komunikace RS-485, alarm spáleného 3fázového topného tělesa
E5EC-RR4D5M-010	relé relé	24 Vac/dc	4 vstupy událostí, detekce spálení topného tělesa / poruchy polovodičového relé
E5EC-RR4D5M-011	relé relé	24 Vac/dc	6 vstupů událostí, vzdálené SP, detekce spálení topného tělesa / poruchy SSR, přenosový výstup
E5EC-QX4A5M-000	napěťový (pulsní) -	100 až 240 Vac	-
E5EC-QX4A5M-009	napěťový (pulsní) -	100 až 240 Vac	2 vstupy událostí, komunikace RS-485, alarm spáleného 3fázového topného tělesa
E5EC-QX4A5M-010	napěťový (pulsní) -	100 až 240 Vac	4 vstupy událostí, detekce spálení topného tělesa / poruchy polovodičového relé
E5EC-QX4A5M-011	napěťový (pulsní) -	100 až 240 Vac	6 vstupů událostí, vzdálené SP, detekce spálení topného tělesa / poruchy SSR, přenosový výstup
E5EC-QX4D5M-000	napěťový (pulsní) -	24 Vac/dc	-
E5EC-QX4D5M-009	napěťový (pulsní) -	24 Vac/dc	2 vstupy událostí, komunikace RS-485, alarm spáleného 3fázového topného tělesa
E5EC-QX4D5M-010	napěťový (pulsní) -	24 Vac/dc	4 vstupy událostí, detekce spálení topného tělesa / poruchy polovodičového relé
E5EC-QX4D5M-011	napěťový (pulsní) -	24 Vac/dc	6 vstupů událostí, vzdálené SP, detekce spálení topného tělesa / poruchy SSR, přenosový výstup
E5EC-QQ4A5M-000	napěťový (pulsní) napěťový (pulsní)	100 až 240 Vac	-
E5EC-QQ4A5M-009	napěťový (pulsní) napěťový (pulsní)	100 až 240 Vac	2 vstupy událostí, komunikace RS-485, alarm spáleného 3fázového topného tělesa
E5EC-QQ4A5M-010	napěťový (pulsní) napěťový (pulsní)	100 až 240 Vac	4 vstupy událostí, detekce spálení topného tělesa / poruchy polovodičového relé
E5EC-QQ4A5M-011	napěťový (pulsní) napěťový (pulsní)	100 až 240 Vac	6 vstupů událostí, vzdálené SP, detekce spálení topného tělesa / poruchy SSR, přenosový výstup
E5EC-QQ4D5M-000	napěťový (pulsní) napěťový (pulsní)	24 Vac/dc	-
E5EC-QQ4D5M-009	napěťový (pulsní) napěťový (pulsní)	24 Vac/dc	2 vstupy událostí, komunikace RS-485, alarm spáleného 3fázového topného tělesa
E5EC-QQ4D5M-010	napěťový (pulsní) napěťový (pulsní)	24 Vac/dc	4 vstupy událostí, detekce spálení topného tělesa / poruchy polovodičového relé
E5EC-QQ4D5M-011	napěťový (pulsní) napěťový (pulsní)	24 Vac/dc	6 vstupů událostí, vzdálené SP, detekce spálení topného tělesa / poruchy SSR, přenosový výstup
E5EC-QR4A5M-000	napěťový (pulsní) relé	100 až 240 Vac	-
E5EC-QR4A5M-009	napěťový (pulsní) relé	100 až 240 Vac	2 vstupy událostí, komunikace RS-485, alarm spáleného 3fázového topného tělesa

E5EC  
Regulátor teploty

Obj. kód	Výstup 1 Výstup 2	Napájení	Volby
E5EC-QR4A5M-010	napěťový (pulsní) relé	100 až 240 Vac	4 vstupy událostí, detekce spálení topného tělesa / poruchy polovodičového relé
E5EC-QR4A5M-011	napěťový (pulsní) relé	100 až 240 Vac	6 vstupů událostí, vzdálené SP, detekce spálení topného tělesa / poruchy SSR, přenosový výstup
E5EC-QR4D5M-000	napěťový (pulsní) relé	24 Vac/dc	-
E5EC-QR4D5M-009	napěťový (pulsní) relé	24 Vac/dc	2 vstupy událostí, komunikace RS-485, alarm spáleného 3fázového topného tělesa
E5EC-QR4D5M-010	napěťový (pulsní) relé	24 Vac/dc	4 vstupy událostí, detekce spálení topného tělesa / poruchy polovodičového relé
E5EC-QR4D5M-011	napěťový (pulsní) relé	24 Vac/dc	6 vstupů událostí, vzdálené SP, detekce spálení topného tělesa / poruchy SSR, přenosový výstup
E5EC-CX4A5M-000	lineární proudový -	100 až 240 Vac	-
E5EC-CX4A5M-004	lineární proudový -	100 až 240 Vac	2 vstupy událostí, komunikace RS-485
E5EC-CX4A5M-005	lineární proudový -	100 až 240 Vac	4 vstupy událostí
E5EC-CX4A5M-013	lineární proudový -	100 až 240 Vac	6 vstupů událostí, vzdálené SP, přenosový výstup
E5EC-CX4D5M-014	lineární proudový -	100 až 240 Vac	4 vstupy událostí, komunikace RS-485, vzdálené SP, přenosový výstup
E5EC-CX4D5M-000	lineární proudový -	24 Vac/dc	-
E5EC-CX4D5M-004	lineární proudový -	24 Vac/dc	2 vstupy událostí, komunikace RS-485
E5EC-CX4D5M-005	lineární proudový -	24 Vac/dc	4 vstupy událostí
E5EC-CX4D5M-013	lineární proudový -	24 Vac/dc	6 vstupů událostí, vzdálené SP, přenosový výstup
E5EC-CX4D5M-014	lineární proudový -	24 Vac/dc	4 vstupy událostí, komunikace RS-485, vzdálené SP, přenosový výstup
E5EC-CC4A5M-000	lineární proudový lineární proudový	100 až 240 Vac	-
E5EC-CC4A5M-004	lineární proudový lineární proudový	100 až 240 Vac	2 vstupy událostí, komunikace RS-485
E5EC-CC4A5M-005	lineární proudový lineární proudový	100 až 240 Vac	4 vstupy událostí
E5EC-CC4A5M-013	lineární proudový lineární proudový	100 až 240 Vac	6 vstupů událostí, vzdálené SP, přenosový výstup
E5EC-CC4A5M-014	lineární proudový lineární proudový	100 až 240 Vac	4 vstupy událostí, komunikace RS-485, vzdálené SP, přenosový výstup
E5EC-CC4D5M-000	lineární proudový lineární proudový	24 Vac/dc	-
E5EC-CC4D5M-004	lineární proudový lineární proudový	24 Vac/dc	2 vstupy událostí, komunikace RS-485
E5EC-CC4D5M-005	lineární proudový lineární proudový	24 Vac/dc	4 vstupy událostí
E5EC-CC4D5M-013	lineární proudový lineární proudový	24 Vac/dc	6 vstupů událostí, vzdálené SP, přenosový výstup
E5EC-CC4D5M-014	lineární proudový lineární proudový	24 Vac/dc	4 vstupy událostí, komunikace RS-485, vzdálené SP, přenosový výstup



TEPLOTA PŘEVODNÍKY TLAK HLADINA PRŮTOK ANALÝZA ZDROJE PŘÍSTROJE KOMUNIKACE ARMATURY OSTATNÍ



## Volitelné příslušenství

Obj. kód	Popis
<b>E58-CIFQ2</b>	USB kabel pro komunikaci s PC
<b>EST2-2C-MV4</b>	software CX-Thermo, pro konfiguraci a ladění

Příklad objednávky:  
**E5EC-QR4D5M-009**

TEPLOTA

PŘEVODNÍKY

TLAK

HLADINA

PRŮTOK

ANALÝZA

ZDROJE

**PŘÍSTROJE**

KOMUNIKACE

ARMATURY

OSTATNÍ



# E5CN-H, E5EN-H, E5AN-H

## Univerzální digitální regulátory

- Regulace ON/OFF nebo 2-PID s autotuning.
- Vstup termočlánek, Pt100, 4 až 20 mA, 0 až 20 mA, 1 až 5 V, 0 až 5 V, 0 až 10 V.
- Až tři displeje pro měřenou a žádanou hodnotu.
- Výstup konfigurovatelný, výstupní moduly.
- Výstup s logickými operacemi (AND, OR,...), nastavitelné programem CX-Thermo.
- Vysokorychlostní vzorkovací cyklus 60 ms.
- Přesnost: termočlánky / Pt:  $\pm 0,1$  % PV; analogový vstup:  $\pm 0,1$  % FS.
- Napájení 100 až 240 VST nebo 24 VST/SS.
- Rozměry: E5CN-H: 48x48x78 mm; E5EN-H: 48x96x78 mm; E5AN-H: 96x96x78 mm.
- Stupeň krytí IP 66 z čelní strany.
- Pro montáž do panelu.



### Objednávací tabulka

#### Univerzální digitální regulátor řady E5CN-H do panelu, rozměry 48x48x78 mm, pomocný výstup 2

Obj. kód	Napájení	Výstup
E5CN-HR2M-500 AC100-240	100 až 240 VST	reléový (pro odporovou zátěž)
E5CN-HQ2M-500 AC100-240	100 až 240 VST	napěťový (pro ovládání SSR)
E5CN-HC2M-500 AC100-240	100 až 240 VST	proudový
E5CN-HV2M-500 AC100-240	100 až 240 VST	lineární napěťový
E5CN-HR2MD-500 AC/DC24	24 VST/SS	reléový (pro odporovou zátěž)
E5CN-HQ2MD-500 AC/DC24	24 VST/SS	napěťový (pro ovládání SSR)
E5CN-HC2MD-500 AC/DC24	24 VST/SS	proudový
E5CN-HV2MD-500 AC/DC24	24 VST/SS	lineární napěťový

#### Univerzální digitální regulátor řady E5EN-H do panelu, rozměry 48x96x78 mm, pomocný výstup 2

Obj. kód	Napájení	Regulace	Řídicí výstup 1/2	Hlídní topného proudu	Volitelné funkce: vstupní operace / převodní výstup / RSP
E5EN-HAA2HBM-500 AC100-240	100 až 240 VST	základní	výstupní jednotka x 2	1	2 / - / 4 až 20 mA vstup
E5EN-HAA2HHBFM-500 AC100-240	100 až 240 VST	základní	výstupní jednotka x 2	2	2 / 4 až 20 mA výstup / 4 až 20 mA vstup
E5EN-HPRR2BM-500 AC100-240	100 až 240 VST	ventil	relé výstup x 2	-	2 / - / 4 až 20 mA vstup
E5EN-HPRR2BFM-500 AC100-240	100 až 240 VST	ventil	relé výstup x 2	-	2 / 4 až 20 mA výstup / 4 až 20 mA vstup
E5EN-HAA2HBMD-500 AC/DC24	24 VST/SS	základní	výstupní jednotka x 2	1	2 / - / 4 až 20 mA vstup

Obj. kód	Napájení	Regulace	Řídicí výstup 1/2	Hlídání topného proudu	Volitelné funkce: vstupní operace / převodní výstup / RSP
E5EN-HAA2HHBFMD-500 AC/DC24	24 VST/SS	základní	výstupní jednotka x 2	2	2 / 4 až 20 mA výstup / 4 až 20 mA vstup
E5EN-HPRR2BMD-500 AC/DC24	24 VST/SS	ventil	relé výstup x 2	-	2 / - / 4 až 20 mA vstup
E5EN-HPRR2BFMD-500 AC/DC24	24 VST/SS	ventil	relé výstup x 2	-	2 / 4 až 20 mA výstup / 4 až 20 mA vstup

### Univerzální digitální regulátor řady E5AN-H do panelu, rozměry 96x96x78 mm, pomocný výstup 2

Obj. kód	Napájení	Regulace	Řídicí výstup 1/2	Hlídání topného proudu	Volitelné funkce: vstupní operace / převodní výstup / RSP
E5AN-HAA2HBM-500 AC100-240	100 až 240 VST	základní	výstupní jednotka x 2	1	2 / - / 4 až 20 mA vstup
E5AN-HAA2HHBFM-500 AC100-240	100 až 240 VST	základní	výstupní jednotka x 2	1	2 / 4 až 20 mA výstup / 4 až 20 mA vstup
E5AN-HPRR2BM-500 AC100-240 *1	100 až 240 VST	ventil	relé výstup x 2	-	2 / - / 4 až 20 mA vstup
E5AN-HPRR2BFM-500 AC100-240 *1	100 až 240 VST	ventil	relé výstup x 2	-	2 / 4 až 20 mA výstup / 4 až 20 mA vstup
E5AN-HAA2HBMD-500 AC/DC24	24 VST/SS	základní	výstupní jednotka x 2	1	2 / - / 4 až 20 mA vstup
E5AN-HAA2HHBFMD-500 AC/DC24	24 VST/SS	základní	výstupní jednotka x 2	2	2 / 4 až 20 mA výstup / 4 až 20 mA vstup

\*1 ... "relé výstup x 2" pro odporovou zátěž

### Volitelné příslušenství

Obj. kód	Zásuvné moduly pro E5CN-H			
	Komunikace	Vstup	Vstup	Výstup
E53-CNH03N2	RS-485	přerušeni topného obvodu	-	-
E53-CNHBN2	-	přerušeni topného obvodu	externí kontakt	-
E53-CNHH03N2	RS-485	třífázové přerušeni topného obvodu	-	-
E53-CNQ03N2	RS-485	-	-	druhý řídicí napěťový výstup
E53-CNQHN2	-	přerušeni topného obvodu	-	druhý řídicí napěťový výstup
E53-CNQ01N2	RS-232C	-	-	druhý řídicí napěťový výstup
E53-CN01N2	RS-232C	-	-	-
E53-CNH01N2	RS-232C	přerušeni topného obvodu	-	-
Obj. kód	Výstupní moduly pro E5EN-H, E5AN-H			
E53-RN	relé			
E53-QN	pulsní 0 až 12 VSS (PNP)			
E53-Q3	pulsní 0 až 24 VSS (NPN)			
E53-Q4	pulsní 0 až 24 VSS (PNP)			
E53-C3N	analogový 4 až 20 mA			
E53-C3DN	analogový 0 až 20 mA			
E53-V34N	analogový 0 až 10 V			
E53-V35N	analogový 0 až 5 V			

Obj. kód	Ostatní
<b>Y92A-48B (HARD)</b>	ochranné pouzdro čelního panelu
<b>E58-CIFQ1</b>	USB kabel pro komunikaci s PC
<b>EST2-2C-MV4</b>	software CX-Thermo, pro konfiguraci a ladění

Příklad objednávky:

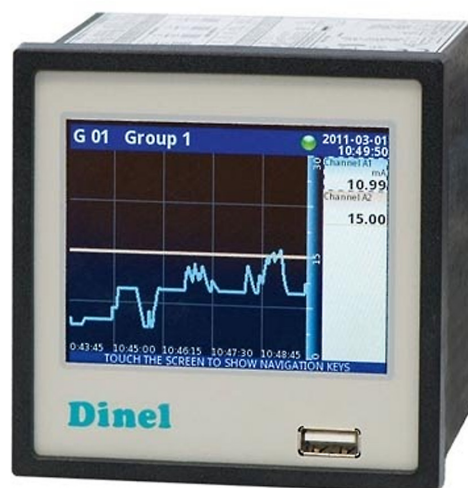
**E5EN-HAA2HHBFM-500 AC100-240**



# MGU-800

## Multifunkční obrazovkový zapisovač

- Pro zobrazení, záznam a vyhodnocení fyzikálních veličin (výška hladiny, teplota, průtok apod.).
- Libovolná kombinace proudových, napěťových nebo digitálních vstupů.
- Až 8 nezávislých reléových výstupů.
- Barevný grafický dotykový 3,5" TFT displej, rozlišení 320×240 pixelů.
- Napájení 85 až 260 V AC/DC, 19 až 50 V DC, 16 až 35 V AC.
- Záznam hodnot do interní paměti (1,5 GB).
- Rozhraní USB, RS485, RS485/232, LAN.
- Rozměry 96×96×100 mm.
- Stupeň krytí IP 40 z čelní strany.



### Objednací tabulka

Komunikační modul		MGU-800-①-②-③-④-⑤-⑥
1. kód	Popis	
1	1× USB (přední panel), 1× RS485	
2	2× USB (přední + zadní panel), 2× RS485, 1× RS485/232, 1× LAN (10 Mbit)	
Slot A		MGU-800-①-②②-③-④-⑤-⑥
2. kód	Popis	
IUI4	4× proudový vstup + 4× napěťový vstup	
IUI8	8× proudový vstup + 8× napěťový vstup	
II16	16× proudový vstup	
ID8	8× binární (digitální) vstup	
IFI2	2× proudový vstup (průtokoměr) + 2× proudový vstup	
IFI4	4× proudový vstup (průtokoměr) + 4× proudový vstup	
IPI2	2× pulsní vstup (průtokoměr) + 2× proudový vstup	
IPI4	4× pulsní vstup (průtokoměr) + 4× proudový vstup	
ICP4	4× univerzální čítač	
ITC4	4× vstup pro termočlánky	
ITC8	8× vstup pro termočlánky	
IRT4	4× vstup pro odporová teplotní čidla	
OI2	2× pasivní analogový výstup 4 až 20 mA	
OR8	8× výstupní relé (zatížitelnost 1 A)	
N	nepoužito	

**Slot B** MGU-800-①-②-③-④-⑤-⑥

3. kód	Popis
IUI4	4× proudový vstup + 4× napěťový vstup
IUI8	8× proudový vstup + 8× napěťový vstup
II16	16× proudový vstup
ID8	8× binární (digitální) vstup
IFI2	2× proudový vstup (průtokoměr) + 2× proudový vstup
IFI4	4× proudový vstup (průtokoměr) + 4× proudový vstup
IPI2	2× pulsní vstup (průtokoměr) + 2× proudový vstup
IPI4	4× pulsní vstup (průtokoměr) + 4× proudový vstup
ICP4	4× univerzální čítač
ITC4	4× vstup pro termočlánky
ITC8	8× vstup pro termočlánky
IRT4	4× vstup pro odporová teplotní čidla
OI2	2× pasivní analogový výstup 4 až 20 mA
OR8	8× výstupní relé (zatížitelnost 1 A)
N	nepoužito

**Slot C** MGU-800-①-②-③-④-⑤-⑥

4. kód	Popis
IUI4	4× proudový vstup + 4× napěťový vstup
IUI8	8× proudový vstup + 8× napěťový vstup
II16	16× proudový vstup
ID8	8× binární (digitální) vstup
IFI2	2× proudový vstup (průtokoměr) + 2× proudový vstup
IFI4	4× proudový vstup (průtokoměr) + 4× proudový vstup
IPI2	2× pulsní vstup (průtokoměr) + 2× proudový vstup
IPI4	4× pulsní vstup (průtokoměr) + 4× proudový vstup
ICP4	4× univerzální čítač
ITC4	4× vstup pro termočlánky
ITC8	8× vstup pro termočlánky
IRT4	4× vstup pro odporová teplotní čidla
OI2	2× pasivní analogový výstup 4 až 20 mA
OR8	8× výstupní relé (zatížitelnost 1 A)
N-	nepoužito

**Napájecí napětí** MGU-800-①-②-③-④-⑤-⑥

5. kód	Popis
230	85 až 260 Vac/dc, 50 až 60 Hz
24	19 až 50 Vdc, 16 až 35 Vac

**Volitelné funkce** MGU-800-①-②-③-④-⑤-⑥

6. kód	Popis
DL	licence pro zápis dat na USB disk

Příklad objednávky:

MGU-800-①-②-③-④-⑤-⑥ → MGU-800-1-IUI8-ICP4-N-24-DL



# OMR 700

## Modulový obrazovkový zapisovač

- 8 pozic pro zásuvné moduly dovoluje uživateli konfiguraci vstupů a výstupů přesně podle vlastních požadavků.
- Vstupní moduly pro všechny standardizované formy analogových a digitálních signálů.
- Výstupní moduly s přepínacím/spínacím relé, otevřeným kolektorem NPN/PNP, SSR, analogový výstup, PROFIBUS, PROFINET.
- Při plném osazení přístroje moduly lze měřit a zaznamenávat až na 96 kanálech.
- Záznam do interní paměti 512 MB s kompresí (4x) nebo na SD kartu a USB flash.
- Barevný 5,7" TFT displej s dotykovým ovládním a přehledným intuitivním rozhraním.
- Napájení 10 až 30 V AC/DC nebo 80 až 250 V AC/DC.
- Rozměry 150×150×80 mm.
- Stupeň krytí IP 64 z čelní strany.



### Objednací tabulka

Napájení		OMR 700-①②-③-00
1. kód	Popis	
0	10 až 30 V AC/DC ±10 %, izolované	
1	80 až 250 V AC/DC ±10 %, izolované	
Wi-Fi modul		OMR 700-①②-③-00
2. kód	Popis	
0	ne	
1	ano, standardní rozsah teplot	
2	ano, průmyslový rozsah teplot	
Moduly		OMR 700-①②-③-00
3. kód	Popis	
<b>viz tab. 1</b>	uvedte seznam vybraných modulů (lze objednat až 8 modulů)	

Příklad objednávky:

**OMR 700-①②-③-00 → OMR 700-10-CDFQ-00**

Tabulka 1 - Přehled modulů

Napájecí moduly			
Kód	Typ	Popis	Rozsahy
0	PW.0	Napájení	10 až 30 V AC/DC
1	PW.1	Napájení	80 až 250 V AC/DC
Vstupní moduly			
Kód	Typ	Popis	Rozsahy
A	IN.1	3× univerzální vstup	SS: ±60/±150/±300/±1200 mV PM: 0 až 5 mA/0 až 20 mA/4 až 20 mA/±2 V/±5 V/±10 V/±40 V OHM: 0 až 100 Ω/0 až 1 kΩ/0 až 10 kΩ/0 až 30 kΩ/Auto RTD: Pt50/Pt100/Pt500/Pt1000 Cu: Cu50/Cu100 Ni: Ni1000/Ni10000 TC: J/K/T/E/B/S/R/N/L DU: lineární potenciometr (min. 500 Ω)
B	IN.2	4× proudový/napěťový vstup	0 až 5 mA/0 až 20 mA/4 až 20 mA/±2 V/±5 V/±10 V/±40 V
C	IN.3	4× RTD vstup	Pt50/Pt100/Pt1000, Cu50/Cu100, Ni1000/Ni10000
D	IN.4	4× TC vstup	J/K/T/E/B/S/R/N/L
F	IN.6	12× proudový vstup	±5 mA/±20 mA/4 až 20 mA
G	IN.7	12× napěťový vstup	±2 V/±5 V/±10 V/±40 V
H	IN.8	2× vstup pro tenzometry s napájením	1 až 16 mV/V
I	IN.11	8× analogově/digitální vstup	2 až 250 V AC/DC
L	N.12	12× čítač/kmitočet	0 až 30 V, PNP/NPN/kontakt, nastavitelné komparační úrovně, vstupní kmitočet 0,1 Hz až 10 kHz
Výstupní moduly			
Kód	Typ	Popis	Rozsahy
P	OUT.1	4× relé s přepínacím kontaktem	250 V AC /30 V DC, 3 A
Q	OUT.2	8× relé se spínacím kontaktem	250 V AC /30 V DC, 3 A
R	OUT.3	8× otevřený kolektor, NPN	30 V DC/100 mA
S	OUT.4	16× otevřený kolektor, NPN společný konec	30 V DC/100 mA
T	OUT.5	8× otevřený kolektor, PNP	30 V DC/700 mA
U	OUT.6	6× SSR	250 V AC, 1 A
V	AO.1	2× analogový výstup	0 až 2/5/10 V / ±10 V / 0 až 5 mA / 0/4 až 20 mA (komp. < 600 Ω / 12 V)
W	AO.2	4× analogový výstup	



TEPLOTA  
PŘEVODNÍKY  
TLAK  
HLADINA  
PRŮTOK  
ANALÝZA  
ZDROJE  
PŘÍSTROJE  
KOMUNIKACE  
ARMATURY  
OSTATNÍ



# U0111

## Jednokanálový záznamník teploty

- Pro měření a záznam teploty z jedné externí sondy, připojené pomocí konektoru.
- Rozsah měření -90 až +260 °C (sonda Pt1000/3850 ppm).
- Dvouřádkový LCD displej.
- Ukládání hodnot v nastavitelném časovém intervalu 1 s až 24 h do vnitřní, energeticky nezávislé paměti.
- Komunikace s počítačem přes USB.
- Napájení lithiová baterie 3,6 V, typ AA (součástí dodávky).
- Konfigurovatelný interval záznamu, vyhodnocování alarmu, aktualizace paměti MIN/MAX hodnot.
- Celková kapacita paměti až 500000 hodnot.
- Kalibrační list (součástí dodávky).
- Provozní teplota -20 až +60 °C.
- Stupeň krytí IP 67.



### Objednávací tabulka

Jednokanálový záznamník teploty

**U0111**

#### Volitelné příslušenství

Kód	Popis
<b>K1321</b>	zásuvka pro připojení vnější sondy teploty, krytí IP 67
<b>A4203</b>	náhradní lithiová baterie 3,6 V, velikost AA
<b>MP053</b>	kabel USB-C 3.1, délka 1 m
<b>LP100</b>	držák pro upevnění záznamníku na zeď, uzamykatelný
<b>LP102</b>	držák pro upevnění záznamníku na magnetické povrchy

Příklad objednávky:

**U0111 K1321**

# U6841

## Tříkanálový záznamník proudu a jednoho binárního vstupu

- Tři vstupy pro záznam proudu 0 až 20 mA a jeden binární vstup.
- Dvouřádkový LCD displej.
- Ukládání hodnot v nastavitelném časovém intervalu 1 s až 24 h do vnitřní, energeticky nezávislé paměti.
- Komunikace s počítačem přes USB.
- Napájení lithiová baterie 3,6 V, typ AA (součástí dodávky).
- Konfigurovatelný interval záznamu, vyhodnocování alarmu, aktualizace paměti MIN/MAX hodnot.
- Celková kapacita paměti až 500000 hodnot.
- Kalibrační list (součástí dodávky).
- Provozní teplota -20 až +60 °C.
- Stupeň krytí IP 20.



### Objednací tabulka

**Tříkanálový záznamník proudu a jednoho binárního vstupu**

**U6841**

#### Volitelné příslušenství

Kód	Popis
<b>A4203</b>	náhradní lithiová baterie 3,6 V, velikost AA
<b>MP053</b>	kabel USB-C 3.1, délka 1 m
<b>LP100</b>	držák pro upevnění záznamníku na zeď, uzamykatelný
<b>LP102</b>	držák pro upevnění záznamníku na magnetické povrchy

Příklad objednávky:

**U6841 A4203 LP100**

# KISTOCK 120

## Dataloggery pro záznam teploty a vlhkosti

- Interní čidla pro měření teploty a vlhkosti.
- Měřicí rozsah -40 až +70 °C (KT-120) nebo -20 až +70 °C a 0 až 100 % r. v. (KH-120).
- Paměť pro záznam až 50 000 naměřených hodnot.
- Nastavitelná frekvence záznamu od 1 min do 24 h.
- Jednořádkový LCD displej (32x25,5 mm).
- Dvě nastavitelné hranice alarmu.
- Integrovaný USB konektor typu A.
- Předinstalovaný základní software pro konfiguraci a zobrazení dat v PDF.
- Bateriové napájení (1× CR2450).
- Snadné uchycení pomocí magnetu.
- Rozměry 100×42,5×15,9 mm.
- Stupeň krytí IP 65 (KT-120), IP 20 (KH-120).



### Objednávací tabulka

Dataloggery KISTOCK 120		ZVOLTE TYP
Typ	Popis	
KT-120	Datalogger pro záznam teploty	
KH-120	Datalogger pro záznam teploty a vlhkosti	
Volitelné příslušenství		
Kód	Popis	
KIC3-N	Software pro konfiguraci a správu dataloggerů KISTOCK, v sadě s USB kabelem	

Příklad objednávky:

**KH-120**

# KISTOCK 220

Dataloggery pro záznam teploty, vlhkosti, proudu, napětí, impulsů, relativního tlaku a světla

- Kombinací interních a externích čidel lze měřit a zaznamenávat teplotu, vlhkost, relativní tlak, světlo, proud, napětí a impulsy.
- Současné měření a záznam až pěti veličin.
- Paměť pro záznam až 1 000 000 naměřených hodnot.
- Nastavitelná frekvence záznamu od 1 s do 24 h.
- Dvouřádkový LCD displej (39×34 mm) nebo bez displeje.
- Dvě nastavitelné hranice alarmu na každý kanál.
- Volně stáhnutelný základní software KILOG-LITE pro konfiguraci a zobrazení dat.
- Bateriové napájení (1× AA lithiová baterie 3,6 V).
- Snadné uchycení pomocí magnetu nebo uzamykatelného nástěnného držáku.
- Rozměry 93,2×65,2×30,5 mm.
- Stupeň krytí IP 65 (KT-220), IP 54 (KTT-220) a IP 40 (KH-220).



## Objednávací tabulka

Typ <span style="float: right;">①-②</span>	
1. kód	Popis
<b>KT-220</b>	Datalogger s interním čidlem pro teplotu a 1 univerzálním vstupem (mini-DIN) pro externí sondy
<b>KH-220</b>	Datalogger s interními čidly pro teplotu, vlhkost, světlo a 1 univerzálním vstupem (mini-DIN) pro externí sondy
<b>KTT-220</b>	Datalogger se 2 vstupy (mini TC konektory) pro termočlánky K, J, T, N, S
Provedení <span style="float: right;">①-②</span>	
2. kód	Popis
<b>N</b>	bez displeje
<b>O</b>	s displejem
Volitelné příslušenství	
Kód	Popis
<b>KIC3-N</b>	Software pro konfiguraci a správu dataloggerů KISTOCK, v sadě s USB kabelem
<b>KAV-220</b>	Uzamykatelný nástěnný držák
<b>KRB-220</b>	Prodlužovací kabel pro sondy s mini-DIN konektorem, délka 5 m
<b>KNT-320</b>	Externí úložiště pro data z dataloggerů KISTOCK, 20 000 000 hodnot, v sadě s USB kabelem
<b>KSI-150</b>	NTC ponorná sonda teploty (-40 až +120 °C), nerezová ocel, 150x6 mm, PVC kabel 2 m, mini-DIN konektor
<b>KSA-150</b>	NTC prostorová sonda teploty (-40 až +120 °C), nerezová ocel, 150x6 mm, PVC kabel 2 m, mini-DIN konektor

Kód	Popis
<b>KSP-150</b>	NTC zapichovací sonda teploty (-40 až +120 °C), nerezová ocel, 150x4,5 mm, PVC kabel 1 m, mini-DIN konektor
<b>KTHD</b>	kabelová sonda teploty (-20 až +70 °C) a vlhkosti (0 až 100 % r. v.), ABS, 130 mm, PVC kabel 2 m, mini-DIN konektor
<b>KTHA</b>	prostorová sonda teploty (-20 až +70 °C) a vlhkosti (0 až 100 % r. v.), ABS, 65 mm, mini-DIN konektor
<b>KSPE</b>	snímač rel. tlaku tekutin a plynů (0 až 10 bar), připojení nátrubek 1/8", vč. adaptéru 1/4", PVC kabel 2 m, mini-DIN konektor
<b>KSPE-2</b>	snímač rel. tlaku tekutin a plynů (0 až 20 bar), připojení nátrubek 1/8", vč. adaptéru 1/4", PVC kabel 2 m, mini-DIN konektor
<b>KCTD-10-B</b>	napěťový vstupní kabel (0 až 10 V), PVC kabel 2 m, mini-DIN konektor
<b>KCCD-02-B</b>	proudový vstupní kabel (0 až 20 mA a 4 až 20 mA), PVC kabel 2 m, mini-DIN konektor
<b>KCTD-IB</b>	impulsní vstupní kabel (sčítání a frekvence TTL), PVC kabel 2 m, mini-DIN konektor

Příklad objednávky:

① - ② → **KH-220-O**

TEPLOTA

PŘEVODNÍKY

TLAK

HLADINA

PRŮTOK

ANALÝZA

ZDROJE

PŘÍSTROJE

KOMUNIKACE

ARMATURY

OSTATNÍ

# KISTOCK 320

Dataloggery pro záznam teploty, vlhkosti, CO<sub>2</sub>, proudu, napětí, impulsů, atmosférického a diferenčního tlaku

- Kombinací interních a externích čidel lze měřit a zaznamenávat teplotu, vlhkost, CO<sub>2</sub>, proud, napětí, impulsy, atmosférický a diferenční tlak.
- Současné měření a záznam až čtyř veličin.
- Paměť pro záznam až 2 000 000 naměřených hodnot.
- Nastavitelná frekvence záznamu od 1 s (15 s pro KCC-320) do 24 h.
- Dvouřádkový LCD displej (49,5×45 mm).
- Dvě nastavitelné hranice alarmu na každý kanál.
- Volně stáhnutelný základní software KILOG-LITE pro konfiguraci a zobrazení dat.
- Bluetooth komunikace pro tablety a smartphony.
- Bateriové napájení (2x AA lithiová baterie 3,6 V).
- Snadné uchycení pomocí magnetu nebo uzamykatelného nástěnného držáku.
- Rozměry 110,2x79x35,4 mm.
- Stupeň krytí IP 65 (KP-320, KP-321, KT-320), IP 54 (KTT-320) a IP 40 (KPA-320, KCC-320).



## Objednávací tabulka

### Dataloggery KISTOCK 320

### ZVOLTE TYP

Typ	Popis
<b>KPA-320</b>	s interními čidly pro teplotu, vlhkost, atmosférický tlak
<b>KCC-320</b>	s interními čidly pro teplotu, vlhkost, atmosférický tlak a oxid uhličitý
<b>KP-320</b>	s interním čidlem pro diferenční tlak ±1000 Pa
<b>KP-321</b>	s interním čidlem pro diferenční tlak ±10 000 Pa
<b>KT-320</b>	s interním čidlem pro teplotu a 2 univerzálními vstupy (mini-DIN) pro externí sondy
<b>KTT-320</b>	se 4 vstupy (mini konektor) pro termočlánky K, J, T, N, S

### Volitelné příslušenství

Kód	Popis
<b>KIC3-N</b>	Software pro konfiguraci a správu dataloggerů KISTOCK, v sadě s USB kabelem
<b>KAV-220</b>	Uzamykatelný nástěnný držák
<b>KRB-220</b>	Prodlužovací kabel pro sondy s mini-DIN konektorem, délka 5 m
<b>KNT-320</b>	Externí úložiště pro data z dataloggerů KISTOCK, 20 000 000 hodnot, v sadě s USB kabelem
<b>KIRGA-150</b>	Pt100 ponorná sonda teploty (-40 až +120 °C), třída A, nerezová ocel, 150×4,5 mm, PVC kabel 2 m, mini-DIN konektor

Kód	Popis
<b>KIRAM-150</b>	Pt100 prostorová sonda teploty (-40 až +120 °C), třída A, nerezová ocel, 150×6 mm, PVC kabel 2 m, mini-DIN konektor
<b>KIRPA-150</b>	Pt100 zapichovací sonda teploty (-50 až +250 °C), třída A, nerezová ocel, 150×6 mm, PVC kabel 2 m, mini-DIN konektor
<b>KITHA</b>	Prostorová sonda teploty (-20 až +70 °C) a vlhkosti (0 až 100 % r. v.), ABS, 95 mm, mini-DIN konektor
<b>KITHP-130</b>	Kabelová sonda teploty (-20 až +70 °C) a vlhkosti (0 až 100 % r. v.), ABS, 130 mm, PVC kabel 2 m, mini-DIN konektor
<b>KITHI-150</b>	Kabelová sonda teploty (-40 až +180 °C) a vlhkosti (0 až 100 % r. v.), nerez, 150 mm, silikonový kabel 2 m, mini-DIN konektor
<b>KICT</b>	Napěťový vstupní kabel (0 až 10 V), PVC kabel 2 m, mini-DIN konektor
<b>KICC</b>	Proudový vstupní kabel (0 až 20 mA a 4 až 20 mA), PVC kabel 2 m, mini-DIN konektor
<b>KICI</b>	Impulsní vstupní kabel (sčítání a frekvence TTL), PVC kabel 2 m, mini-DIN konektor

Příklad objednávky:

**KCC-320**

TEPLOTA

PŘEVODNÍKY

TLAK

HLADINA

PRŮTOK

ANALÝZA

ZDROJE

PŘÍSTROJE

KOMUNIKACE

ARMATURY

OSTATNÍ

## KISTOCK 320

Dataloggery pro záznam teploty, vlhkosti, CO2, proudu, napětí, impulsů, atmosférického a diferenčního tlaku

TEPLOTA

PŘEVODNÍKY

TLAK

HLADINA

PRŮTOK

ANALÝZA

ZDROJE

**PŘÍSTROJE**

KOMUNIKACE

ARMATURY

OSTATNÍ







TEPLOTA

PŘEVODNÍKY

TLAK

HLADINA

PRŮTOK

ANALÝZA

ZDROJE

**PŘÍSTROJE**

KOMUNIKACE

ARMATURY

OSTATNÍ



JSP Industrial Controls

JSP, s.r.o.

Raisova 547, 506 01 Jičín

Česká republika

+420 493 760 811

[jsp@jsp.cz](mailto:jsp@jsp.cz)

[www.jsp.cz](http://www.jsp.cz)