



JSP Industrial Controls

OBJEDNÁVKOVÝ KATALOG 2023

# Snímače hladiny

HYDROSTATICKÉ SNÍMAČE -  
VESTAVNÉ

HYDROSTATICKÉ SNÍMAČE -  
PONORNÉ

PLOVÁKOVÉ SNÍMAČE

OBTOKOVÉ SNÍMAČE

KAPACITNÍ SNÍMAČE

ELEKTROMECHANICKÉ SNÍMAČE

ULTRAZVUKOVÉ SNÍMAČE

RADAROVÉ SNÍMAČE -  
BEZKONTAKTNÍ

RADAROVÉ SNÍMAČE -  
KONTAKTNÍ

VIBRAČNÍ SPÍNAČE

KAPACITNÍ SPÍNAČE

VODIVOSTNÍ SPÍNAČE

ULTRAZVUKOVÉ SPÍNAČE

PLOVÁKOVÉ SPÍNAČE

ROTAČNÍ SPÍNAČE



# Obsah

## Snímače hladiny

### HYDROSTATICKÉ SNÍMAČE - VESTAVNÉ

<b>LMP 331 #0042</b> Snímač tlaku s nerezovou čelní membránou . . . . .	<b>8</b>
<b>LMK 351 / 331 #0159</b> Snímače tlaku s keramickou čelní membránou . . . . .	<b>10</b>
└ LMK 351 (0,04 ... 20 bar) . . . . .	10
└ LMK 331 (0,4 ... 60 bar) . . . . .	12
<b>NIVOPRESS D #2244</b> Hydrostatický snímač hladiny . . . . .	<b>14</b>

### HYDROSTATICKÉ SNÍMAČE - PONORNÉ

<b>D2415L #2974</b> Ponorná sonda k měření výšky hladiny . . . . .	<b>16</b>
<b>D2610L #3015</b> Ponorné sondy k měření výšky hladiny s komunikací LHP . . . . .	<b>18</b>
<b>LMP 305 #0829</b> Ponorná sonda k měření výšky hladiny . . . . .	<b>20</b>
<b>LMP 307 #0242</b> Ponorná sonda k měření výšky hladiny . . . . .	<b>22</b>
<b>LMP 308 / 808 #0160</b> Ponorná sonda k měření výšky hladiny . . . . .	<b>24</b>
└ LMP 308 s nerezovým pouzdrém . . . . .	24
└ LMP 808 s plastovým pouzdrém . . . . .	26
<b>LMP 308i #2240</b> Inteligentní ponorná sonda k měření výšky hladiny . . . . .	<b>28</b>
<b>LMK 358 #0532</b> Ponorná sonda k měření výšky hladiny . . . . .	<b>30</b>
<b>LMK 358 H #0830</b> Ponorná sonda k měření výšky hladiny . . . . .	<b>33</b>
<b>LMK 382 #2241</b> Ponorná sonda k měření výšky hladiny . . . . .	<b>35</b>
<b>LMK 382 H #2249</b> Ponorná sonda k měření výšky hladiny . . . . .	<b>37</b>
<b>LMK 809 #2947</b> Ponorná sonda k měření výšky hladiny . . . . .	<b>39</b>
<b>LMK 858 #0161</b> Ponorná sonda k měření výšky hladiny agresivních kapalin s keramickou oddělovací membránou . . . . .	<b>41</b>
<b>NIVOPRESS N #2242</b> Hydrostatický ponorný snímač hladiny s nerezovou membránou . . . . .	<b>43</b>
<b>NIVOPRESS N #2243</b> Hydrostatický ponorný snímač hladiny s keramickou membránou . . . . .	<b>45</b>
<b>SITRANS LH100 #2857</b> Ponorná sonda k měření výšky hladiny . . . . .	<b>47</b>

### PLOVÁKOVÉ SNÍMAČE

<b>BVC, BVC/Ex #0834</b> Magnetický snímač hladiny kontinuální . . . . .	<b>48</b>
---	-----------

<b>NIVOTRACK M-500, M-600</b> #2007	
Magnetostrikční plovákový snímač hladiny . . . . .	50
<b>ITA-T1S</b> #2263	
Magnetický snímač hladiny . . . . .	52
<b>TMN 300 TB INOX</b> #2258	
Magnetický snímač hladiny s plovákem . . . . .	54
<b>IMN TBEX INOX</b> #2257	
Magnetický spínač hladiny s plovákem do prostředí Ex . . . . .	56
<b>TMR TC INOX</b> #2256	
Magnetický snímač hladiny s plovákem . . . . .	58

## OBTOKOVÉ SNÍMAČE

<b>MIH, MIH/Ex</b> #0836	
Magnetický snímač hladiny obtokový . . . . .	59
<b>BNA</b> #1085	
Magnetický snímač hladiny obtokový . . . . .	61
<b>ITA-3, ITA-3.0, ITA-4, ITA-4.0</b> #2294	
Magnetický snímač hladiny obtokový . . . . .	63
<b>ITA-8.1, ITA-8.2, ITA-8.3, ITA-9.1, ITA-9.2, ITA-9.3</b> #2295	
Magnetický snímač hladiny obtokový . . . . .	64

## KAPACITNÍ SNÍMAČE

<b>SITRANS LC300</b> #2265	
Kapacitní snímač hladiny . . . . .	65

## ELEKTROMECHANICKÉ SNÍMAČE

<b>SILOTER</b> #2291	
Kontinuální lankový snímač hladiny . . . . .	67
<b>Nivobob 4000</b> #2259	
Kontinuální snímač hladiny . . . . .	68

## ULTRAZVUKOVÉ SNÍMAČE

<b>ULM-53</b> #1213	
Ultrazvukový snímač hladiny . . . . .	70
<b>ULM-70</b> #1498	
Ultrazvukový snímač hladiny . . . . .	72
<b>EasyTREK SP-39/38/37/36/34/32</b> #0978	
Kompaktní ultrazvukové snímače hladiny . . . . .	74
<b>EchoTREK S-39/38/37/36/34/32</b> #0523	
Kompaktní ultrazvukové snímače hladiny . . . . .	76
<b>EasyTREK SCD-34/33/31</b> #2103	
Kompaktní ultrazvukový snímač hladiny . . . . .	78
<b>Rosemount 5708</b> #2786	
3D skener sypkých látek . . . . .	79
<b>SITRANS Probe LU</b> #1482	
Ultrazvukový snímač hladiny . . . . .	82
<b>SITRANS LUT400</b> #2882	
Ultrazvukový řídicí systém pro monitoring hladiny . . . . .	83
<b>EchoMax XRS-5</b> #2252	
Ultrazvukový snímač hladiny . . . . .	85
<b>EchoMax XPS</b> #2253	
Ultrazvukový snímač hladiny . . . . .	86
↳ EchoMax XPS-10, měřicí rozsah 0,3 až 10 m . . . . .	.86
↳ EchoMax XPS-15, měřicí rozsah 0,3 až 15 m . . . . .	.87

↳ EchoMax XPS-30, měřicí rozsah 0,6 až 30 m . . . . .	88
---	----

## RADAROVÉ SNÍMAČE - BEZKONTAKTNÍ

<b>SITRANS Probe LR #2019</b> Radarový snímač hladiny . . . . .	89
<b>SITRANS LR250 #2020</b> Radarový snímač hladiny . . . . .	90
<b>SITRANS LR260 #2569</b> Radarový snímač hladiny . . . . .	92
<b>SITRANS LR560 #2068</b> Radarový snímač hladiny . . . . .	94
<b>PiloTREK W #2496</b> Radarový snímač hladiny . . . . .	96
<b>VEGAPULS WL 61 #2289</b> Radarový snímač hladiny . . . . .	98
<b>VEGAPULS 67 #2290</b> Radarový snímač hladiny . . . . .	100
<b>Rosemount 5600 #0805</b> Radarový snímač hladiny . . . . .	102

## RADAROVÉ SNÍMAČE - KONTAKTNÍ

<b>MicroTREK H #0980</b> Radarový snímač hladiny . . . . .	104
<b>GRLM-70 #2545</b> Radarový snímač hladiny . . . . .	106
<b>SITRANS LG240/250/260/270 #2583</b> Radarový snímač hladiny a rozhraní . . . . .	108
↳ SITRANS LG240 pro měření hladiny a rozhraní kapalin v hygien. a korozivním prostředí . . . . .	109
↳ SITRANS LG250 pro měření hladiny a rozhraní kapalin. . . . .	111
↳ SITRANS LG260 pro měření hladiny sytkých látek . . . . .	114
↳ SITRANS LG270 pro měření hladiny a rozhraní kapalin o extrémních teplotách a tlacích. . . . .	117
<b>Rosemount 3300 #0804</b> Reflexní radarový snímač hladiny a rozhraní . . . . .	120
<b>Rosemount 2110 #1470</b> Kompaktní vibrační vidličkový spínač hladiny. . . . .	122

## VIBRAČNÍ SPÍNAČE

<b>Rosemount 2120 #1469</b> Vibrační vidličkový spínač hladiny . . . . .	123
<b>NIVOSWITCH RC/RG #0521</b> Vibrační vidličkový spínač hladiny . . . . .	125
<b>NIVOSWITCH RF #0519</b> Vibrační vidličkový spínač hladiny . . . . .	127
<b>LVL-B #1477</b> Vibrační limitní spínač. . . . .	128
<b>NIVOCONT R #0516</b> Vibrační tyčový spínač hladiny (standardní sonda) . . . . .	130
<b>NIVOCONT R #0517</b> Vibrační tyčový spínač hladiny (sonda prodloužená trubkou) . . . . .	131
<b>NIVOSWITCH RL #0984</b> Vibrační vidličkový spínač hladiny . . . . .	132
<b>NIVOSWITCH RR #0985</b> Vibrační vidličkový spínač hladiny . . . . .	133
<b>SITRANS LVL100 #2276</b>	

Vibrační spínač hladiny . . . . .	134
<b>SITRANS LVL200 #2277</b>	
Vibrační spínač hladiny . . . . .	136
<b>SITRANS LVS100 #2278</b>	
Vibrační spínač hladiny . . . . .	138
<b>SITRANS LVS200 #2279</b>	
Vibrační spínač hladiny . . . . .	140
L Standardní verze . . . . .	140
L Verze s krátkou vidlicí pro rozhraní kapalného/pevného stavu látek . . . . .	142
L Prodloužená verze zákazníkem dodanou 1" trubici . . . . .	144
L Verze s prodloužením kabelu . . . . .	145

## KAPACITNÍ SPÍNAČE

<b>Pointek CLS100 #2282</b>	
Kapacitní limitní spínač hladiny . . . . .	147
L Verze s procesním připojením z nerezové oceli . . . . .	147
L Verze s procesním připojením z PPS . . . . .	148
<b>Pointek CLS200 #2283</b>	
Kapacitní limitní spínač hladiny . . . . .	149
L Tyčová verze se šroubením / přírubou . . . . .	149
L Tyčová sanitární verze . . . . .	151
<b>Pointek CLS300 #2880</b>	
Kapacitní limitní spínač hladiny . . . . .	153
L Standardní tyčová verze se šroubením / přírubou . . . . .	154
L Standardní kabelová verze se šroubením / přírubou . . . . .	155
L Standardní vysokoteplotní tyčová verze se šroubením / přírubou . . . . .	157
L Digitální tyčová verze se šroubením / přírubou . . . . .	158
L Digitální kabelová verze se šroubením / přírubou . . . . .	160
L Digitální vysokoteplotní tyčová verze se šroubením / přírubou . . . . .	161
<b>DLS-27 #1000</b>	
Kapacitní spínač hladiny . . . . .	163
<b>FLD-32 #2970</b>	
Limitní příložný spínač hladiny . . . . .	165
<b>CLS-23 #2248</b>	
Kapacitní spínač hladiny . . . . .	166

## VODIVOSTNÍ SPÍNAČE

<b>NIVOCONT KS #0513</b>	
Vodivostní spínač hladiny . . . . .	168
<b>NIVOCONT KSH #0514</b>	
Vodivostní spínač hladiny . . . . .	169
<b>NEK #2751</b>	
Vodivostní spínač hladiny . . . . .	171

## ULTRAZVUKOVÉ SPÍNAČE

<b>Pointek ULS 200 #2281</b>	
Ultrazvukový limitní spínač hladiny . . . . .	172

## PLOVÁKOVÉ SPÍNAČE

<b>BLZ, BLZ/Ex #0835</b>	
Magnetický snímač hladiny limitní . . . . .	173

<b>NIVOPOINT MR #0983</b> Magnetický plovákový spínač hladiny . . . . .	<b>.175</b>
<b>NIVOMAG MK-21 #0510</b> Magnetické plovákové spínače hladiny . . . . .	<b>.176</b>
<b>NIVOMAG MK-22 #0511</b> Magnetické plovákové spínače hladiny . . . . .	<b>.178</b>
<b>NIVOFLOAT NL, NW #0509</b> Nemagnetický plovoucí spínač hladiny . . . . .	<b>.179</b>
└ Provedení pro čistou vodu – NL . . . . .	.179
└ Provedení pro znečištěnou vodu – NW . . . . .	.179
<b>IMN TC INOX #2267</b> Magnetický plovákový spínač . . . . .	<b>.180</b>
<b>IMN TB PVC #2266</b> Magnetický plovákový spínač . . . . .	<b>.182</b>

## ROTAČNÍ SPÍNAČE

<b>NIVOROTA E #0826</b> Rotační lopatkový spínač hladiny . . . . .	<b>.184</b>
<b>SITRANS LPS200 #2273</b> Rotační lopatkový spínač hladiny . . . . .	<b>.186</b>
└ Kompaktní verze pro boční nebo horní instalaci . . . . .	.187
└ Prodloužená verze s vylepšenou ochrannou hřídele . . . . .	.189
└ Verze s prodloužením kabelu . . . . .	.191
└ Verze se zkoseným prodloužením . . . . .	.193
└ Verze s pevným prodloužením . . . . .	.194
<b>DF21 #2264</b> Rotační lopatkový indikátor hladiny . . . . .	<b>.197</b>

# LMP 331

## Snímač tlaku s nerezovou čelní membránou

- Měření hydrostatického tlaku a výšky hladiny neutrálních a agresivních kapalin a dalších látek s velkou viskozitou.
- Rozsahy od 10 kPa do 4 MPa.
- Přesnost 0,35 %, 0,5 % (0,25 %).
- Pro média slučitelná s nerezovou ocelí 1.4404, 1.4435 v kombinaci s Vitonem nebo EPDM.
- Přípojka tlaku G3/4" DIN 3852.
- Odolnost proti zkratu a přepólování napájecího napětí.
- Jiskrově bezpečné provedení:  
(Ex) II 1 G Ex ia IIC T4 Ga,  
(Ex) II 1 D Ex ia IIIC T85°C Da.
- Ověřené provedení pro fakturační měření.
- Možnost dodání v provedení SIL 2 dle IEC 61508 / IEC 61511.



### Objednávací tabulka

#### Jednotky tlaku

**LMP 331** ①-②-③-④-⑤-⑥-⑦-⑧-⑨

1. kód	Popis
430	bar
431	m H <sub>2</sub> O

#### Rozsah

**LMP 331** ①-②-③-④-⑤-⑥-⑦-⑧-⑨

2. kód	m H <sub>2</sub> O	bar	Přetžitelnost
1000	0 až 1	0 až 0,1	0,5 bar
1600	0 až 1,6	0 až 0,16	1 bar
2500	0 až 2,5	0 až 0,25	1 bar
4000	0 až 4	0 až 0,4	2 bar
6000	0 až 6	0 až 0,6	5 bar
1001	0 až 10	0 až 1	5 bar
1601	0 až 16	0 až 1,6	10 bar
2501	0 až 25	0 až 2,5	10 bar
4001	0 až 40	0 až 4	20 bar
6001	0 až 60	0 až 6	40 bar
1002	0 až 100	0 až 10	40 bar
1602	0 až 160	0 až 16	80 bar
2502	0 až 250	0 až 25	80 bar
4002	0 až 400	0 až 40	105 bar
9999	jiný (přetlak)		
XXXX	jiný (podtlak)		



### Materiál tlakové přípojky

LMP 331 ①-②-③-④-⑤-⑥-⑦-⑧-⑨

3. kód	Popis
1	nerezová ocel 1.4404

### Materiál oddělovací membrány

LMP 331 ①-②-③-④-⑤-⑥-⑦-⑧-⑨

4. kód	Popis
1	nerezová ocel 1.4435

### Výstupní signál

LMP 331 ①-②-③-④-⑤-⑥-⑦-⑧-⑨

5. kód	Popis
1	4 až 20 mA / 2-vodič.
2	0 až 20 mA / 3-vodič.
3	0 až 10 V / 3-vodič.
4	0 až 5 V / 3-vodič.
E	4 až 20 mA / 2-vodič. / Ex ia provedení
N	4 až 20 mA / 2-vodič. / Ex nA provedení "n" <small>pouze konektor 105</small>
1S	SIL2 / 4 až 20 mA / 2-vodič.
ES	SIL2 / 4 až 20 mA / 2-vodič. / Ex ia provedení

### Těsnění

LMP 331 ①-②-③-④-⑤-⑥-⑦-⑧-⑨

6. kód	Popis
1	Viton (FKM)
3	EPDM

### Elektrické připojení

LMP 331 ①-②-③-④-⑤-⑥-⑦-⑧-⑨

7. kód	Popis
100	konektor ISO 4400, IP 65
105	konektor ISO 4400, silikonové těsnění, IP 65 <small>pro Ex nA</small>
200	konektor Binder Serie 723 5-pólový, IP 67
400	průchodka PG7 + PVC kabel <small>nutné specifikovat délku kabelu</small>
500	konektor Buccaneer, IP 68
800	nerezové polní pouzdro, průchodka M16×1,5, IP 67
880	nerezové polní pouzdro, průchodka M20×1,5, IP 67
E00	konektor ISO 4400, zalité provedení, IP 65
M00	konektor M12×1, 4-pólový, IP 67
M10	kovový konektor M12×1, 4-pólový, IP 67
TR0	kabelový výstup, PVC kabel s ventilační trubicí, IP 68 <small>nutné specifikovat délku kabelu</small>

### Přesnost

LMP 331 ①-②-③-④-⑤-⑥-⑦-⑧-⑨

8. kód	Popis
5	0,5 % <small>PN ≤ 0,4 bar</small>
3	0,35 % <small>PN &gt; 0,4 bar</small>
1	0,1 % <small>PN ≥ 0,4 bar</small>
2	0,25 % <small>PN &gt; 0,4 bar</small>
T	0,5 % s kalibračním listem <small>PN ≤ 0,4 bar</small>
S	0,35 % s kalibračním listem <small>PN &gt; 0,4 bar</small>
M	tabulka naměřených hodnot pro přesnost 0,35 %

### Volitelné provedení

LMP 331 ①-②-③-④-⑤-⑥-⑦-⑧-⑨

9. kód	Popis
000	standard
006	teplotní kompenzace -20 až +50 °C

Příklad objednávky:

LMP 331 ①-②-③-④-⑤-⑥-⑦-⑧-⑨ → LMP 331 430-1001-1-1-1-1-100-3-000

# LMK 351 / 331

## Snímače tlaku s keramickou čelní membránou

- Měření tlaku nebo výšky hladiny kapalin, kalů, suspenzí a emulzí bez tlakových rázů.
- Rozsahy od 4 kPa do 6 MPa.
- Přesnost 0,35 %, 0,5 % (1 %, 0,25 %).
- Pro média slučitelná s nerezovou ocelí 1.4404, PVDF, PVC, keramikou Al<sub>2</sub>O<sub>3</sub> v kombinaci s Vitonem, EPDM, NBR nebo FFKM.
- Snadné čištění odběru tlaku.
- Jiskrově bezpečné provedení:  
(Ex) II 1 G Ex ia IIC T4 Ga (nerezová přípojka),  
(Ex) II 1 D Ex ia IIIC T85°C Da (nerezová přípojka),  
(Ex) II 2 G Ex ia IIC T4 Gb (plastová přípojka),  
(Ex) II 2 D Ex ia IIIC T85°C Db (plastová přípojka).
- Možnost dodání v provedení SIL 2 dle IEC 61508 / IEC 61511 (pouze LMK 331).



### LMK 351 (0,04 ... 20 bar)

#### Jednotky tlaku

**LMK 351** ①-②-③-④-⑤-⑥-⑦-⑧-⑨-⑩

1. kód	Popis
470	bar
471	m H <sub>2</sub> O

#### Rozsah

**LMK 351** ①-②-③-④-⑤-⑥-⑦-⑧-⑨-⑩

2. kód	m H <sub>2</sub> O	bar	Přetížitelnost
0400	0 až 0,4	0 až 0,04	2 bar
0600	0 až 0,6	0 až 0,06	2 bar
1000	0 až 1	0 až 0,1	4 bar
1600	0 až 1,6	0 až 0,16	4 bar
2500	0 až 2,5	0 až 0,25	6 bar
4000	0 až 4	0 až 0,4	6 bar
6000	0 až 6	0 až 0,6	8 bar
1001	0 až 10	0 až 1	8 bar
1601	0 až 16	0 až 1,6	15 bar
2501	0 až 25	0 až 2,5	25 bar
4001	0 až 40	0 až 4	25 bar
6001	0 až 60	0 až 6	35 bar
1002	0 až 100	0 až 10	35 bar
1602	0 až 160	0 až 16	45 bar
2002	0 až 200	0 až 20	45 bar
9999	jiný		

### Výstupní signál

LMK 351 ①-②-③-④-⑤-⑥-⑦-⑧-⑨-⑩

3. kód	Popis
1	4 až 20 mA / 2-vodič.
3	0 až 10 V / 3-vodič. *1
E	4 až 20 mA / 2-vodič. / Ex ia provedení

\*1 - Maximální délka kabelu PVC je 25 m, pro PUR, FEP, TPE je 40 m.

### Přesnost

LMK 351 ①-②-③-④-⑤-⑥-⑦-⑧-⑨-⑩

4. kód	Popis
5	0,5 % pouzdro PVDF nebo PVC
3	0,35 % standard
2	0,25 %
T	0,5 % s kalibračním listem
S	0,35 % s kalibračním listem
M	tabulka naměřených hodnot pro přesnost 0,35 %

### Elektrické připojení

LMK 351 ①-②-③-④-⑤-⑥-⑦-⑧-⑨-⑩

5. kód	Popis
100	konektor ISO 4400, IP 65
200	konektor Binder Serie 723 5-pólový, IP 67
400	průchodka PG7 + PVC kabel nutné specifikovat délku kabelu
500	konektor Buccaneer, IP 68
880	nerezové polní pouzdro, průchodka M20×1,5, IP 67
E00	konektor ISO 4400, zalité provedení, IP 65
M00	konektor M12×1, 4-pólový, IP 67
M10	kovový konektor M12×1, 4-pólový, IP 67
TR0	kabelový výstup, PVC kabel s ventilační trubicí, IP 68 nutné specifikovat délku kabelu

### Mechanické připojení

LMK 351 ①-②-③-④-⑤-⑥-⑦-⑧-⑨-⑩

6. kód	Popis
M00	G 1 1/2" DIN 3852 - čelní

### Těsnění

LMK 351 ①-②-③-④-⑤-⑥-⑦-⑧-⑨-⑩

7. kód	Popis
1	Viton (FKM)
3	EPDM
7	FFKM

### Material pouzdra

LMK 351 ①-②-③-④-⑤-⑥-⑦-⑧-⑨-⑩

8. kód	Popis
1	nerezová ocel 1.4404
A	PVC
B	PVDF *1

\*1 - Není možné v kombinaci s polním pouzdem, povolené teploty média -30 až +60 °C.

### Materiál oddělovací membrány

LMK 351 ①-②-③-④-⑤-⑥-⑦-⑧-⑨-⑩

9. kód	Popis
2	keramika Al <sub>2</sub> O <sub>3</sub> 96 %
3	keramika Al <sub>2</sub> O <sub>3</sub> 96 % s PTFE fólií přesnost ≥ 1%
C	keramika Al <sub>2</sub> O <sub>3</sub> 99,9 %

## Volitelné provedení

LMK 351 ①-②-③-④-⑤-⑥-⑦-⑧-⑨-⑩

10. kód	Popis
000	standard
007	provedení pro kyslík

Příklad objednávky:

LMK 351 ①-②-③-④-⑤-⑥-⑦-⑧-⑨-⑩



LMK 351 471-1001-1-3-100-M00-1-1-2-000

## LMK 331 (0,4 ... 60 bar)

## Jednotky tlaku

LMK 331 ①-②-③-④-⑤-⑥-⑦-⑧-⑨-⑩

1. kód	Popis
460	bar
461	m H <sub>2</sub> O

## Rozsah

LMK 331 ①-②-③-④-⑤-⑥-⑦-⑧-⑨-⑩

2. kód	m H <sub>2</sub> O	bar	Přetížitelnost	
4000	0 až 4	0 až 0,4	6 bar	
6000	0 až 6	0 až 0,6	8 bar	
1001	0 až 10	0 až 1	8 bar	
1601	0 až 16	0 až 1,6	15 bar	
2501	0 až 25	0 až 2,5	25 bar	
4001	0 až 40	0 až 4	25 bar	
6001	0 až 60	0 až 6	35 bar	
1002	0 až 100	0 až 10	35 bar	
1602	0 až 160	0 až 16	45 bar	
2502	0 až 250	0 až 25	100 bar	
4002	0 až 400	0 až 40	100 bar	možné pouze pro tlakovou přípojku z nerez. oceli
6002	0 až 600	0 až 60	200 bar	možné pouze pro tlakovou přípojku z nerez. oceli
9999	jiný			

## Výstupní signál

LMK 331 ①-②-③-④-⑤-⑥-⑦-⑧-⑨

3. kód	Popis	
1	4 až 20 mA / 2-vodič.	
2	0 až 20 mA / 3-vodič.	
3	0 až 10 V / 3-vodič. *1	
E	4 až 20 mA / 2-vodič. / Ex ia provedení	
1S	SIL2 / 4 až 20 mA / 2-vodič.	
ES	SIL2 / 4 až 20 mA / 2-vodič. / Ex ia provedení	
N	4 až 20 mA / 2-vodič. / Ex nA provedení "n"	pouze konektor 105

\*1 - Maximální délka kabelu PVC je 25 m, pro PUR, FEP, TPE je 40 m.

## Přesnost

LMK 331 ①-②-③-④-⑤-⑥-⑦-⑧-⑨

4. kód	Popis	
8	1 %	
5	0,5 %	pouzdro PVDF nebo PVC
U	1 % s kalibračním listem	
T	0,5 % s kalibračním listem	
N	tabulka naměřených hodnot pro přesnost 0,5 %	

### Elektrické připojení

LMK 331 ①-②-③-④-⑤-⑥-⑦-⑧-⑨-⑩

5. kód	Popis
100	konektor ISO 4400, IP 65
105	konektor ISO 4400, silikonové těsnění, IP 65
200	konektor Binder Serie 723 5-pólový, IP 67
400	průchodka PG7 + PVC kabel
500	konektor Buccaneer, IP 68
800	nerezové polní pouzdro, průchodka M16×1,5, IP 67
880	nerezové polní pouzdro, průchodka M20×1,5, IP 67
E00	konektor ISO 4400, zalité provedení, IP 65
M00	konektor M12×1, 4-pólový, IP 67
M10	kovový konektor M12×1, 4-pólový, IP 67
TR0	kabelový výstup, PVC kabel s ventilační trubicí, IP 68

pro Ex nA

nutné specifikovat délku kabelu

nutné specifikovat délku kabelu

### Mechanické připojení

LMK 331 ①-②-③-④-⑤-⑥-⑦-⑧-⑨-⑩

6. kód	Popis
K00	G 3/4" DIN 3852 - čelní

### Těsnění

LMK 331 ①-②-③-④-⑤-⑥-⑦-⑧-⑨-⑩

7. kód	Popis
1	Viton (FKM)
3	EPDM
5	NBR

### Material pouzdra

LMK 331 ①-②-③-④-⑤-⑥-⑦-⑧-⑨-⑩

8. kód	Popis
1	nerezová ocel 1.4404
B	PVDF *1

\*1 - Povolené teploty média -30 až +60 °C.

### Materiál oddělovací membrány

LMK 331 ①-②-③-④-⑤-⑥-⑦-⑧-⑨-⑩

9. kód	Popis
2	keramika Al <sub>2</sub> O <sub>3</sub> 96 %
3	keramika Al <sub>2</sub> O <sub>3</sub> 96 % s PTFE fólií

přesnost ≥ 1%

### Volitelné provedení

LMK 331 ①-②-③-④-⑤-⑥-⑦-⑧-⑨-⑩

10. kód	Popis
000	standard

Příklad objednávky:

LMK 331 ①-②-③-④-⑤-⑥-⑦-⑧-⑨-⑩



LMK 331 471-1001-1-5-100-K00-1-1-2-000

# NIVOPRESS D

## Hydrostatický snímač hladiny

- Měření výšky hladiny kapalin a suspenzí.
- Rozsah od -1 do 400 bar.
- Přesnost 0,25 %.
- Výstupní signál 4 až 20 mA, HART.
- Pro média slučitelná s nerezovou ocelí 1.4435, v kombinaci s Vitonem, NBR nebo EPDM.
- Teplota média -25 až +125 °C.
- Teplotní kompenzace.
- Jiskrově bezpečné provedení: (Ex) II 1 G Ex ia IIC T6...T4 Ga.
- Stupeň krytí IP 65.



### Objednací tabulka

Verze		D 1 2 - 3 4 - 5	
<b>1. kód</b>	<b>Popis</b>		
T	snímač		
B	snímač s LCD displejem		

Typ		D 1 2 - 3 4 - 5	
<b>2. kód</b>	<b>Popis</b>		
C	1/2" BSP		p > 2,5 bar, nelze pro Ex)
E	1" BSP		
S	1" NPT		
F	1 1/2" BSP		
T	1 1/2" NPT		
L	1" Triclamp (ISO 2852)		0,25 až 16 bar
M	1 1/2" Triclamp (ISO 2852)		od 16 bar
N	2" Triclamp (ISO 2852)		od 16 bar
O	DN 25 nátrubek (DIN 11851)		0,25 až 40 bar
P	DN 40 nátrubek (DIN 11851)		0,25 až 40 bar
R	DN 50 nátrubek (DIN 11851)		0,25 až 25 bar

Pouzdro		D 1 2 - 3 4 - 5	
<b>3. kód</b>	<b>Popis</b>		
5	lakovaná hliníková slitina		
6	plast (PBT)		
7	nerezová ocel		schválení pro Ex se připravuje

Rozsah		D 1 2 - 3 4 - 5	
<b>4. kód</b>	<b>Popis</b>	<b>Přetlak</b>	
11	0 až 0,16 bar	0,5 bar	s min. 1" procesním připojením
21	0 až 0,25 bar	1 bar	s min. 1" procesním připojením
31	0 až 0,4 bar	1 bar	s min. 1" procesním připojením

4. kód	Popis	Přetlak	
41	0 až 0,6 bar	3 bar	s min. 1" procesním připojením
51	0 až 1 bar	3 bar	s min. 1" procesním připojením
61	0 až 1,6 bar	6 bar	s min. 1" procesním připojením
71	0 až 2,5 bar	6 bar	
81	0 až 4 bar	20 bar	
91	0 až 6 bar	20 bar	
A1	0 až 10 bar	20 bar	
B1	0 až 16 bar	60 bar	
C1	0 až 25 bar	60 bar	
D1	0 až 40 bar	100 bar	
E1	0 až 60 bar	120 bar	
F1	0 až 100 bar	250 bar	
G1	0 až 160 bar	500 bar	
H1	0 až 250 bar	500 bar	
J1	0 až 400 bar	600 bar	

#### Výstup

D ① ② - ③ ④ - ⑤

5. kód	Popis
2	4 až 20 mA
4	4 až 20 mA + HART
6	4 až 20 mA / Ex ia
8	4 až 20 mA + HART / Ex ia

#### Volitelné příslušenství

Kód	Popis
SAP-203-0	zásuvný displej
SAT-304-0	HART-USB modem
SAK-305-2	HART-USB / RS485 modem
SAK-305-6	HART-USB / RS485 modem / Ex ia

Příklad objednávky:

D ① ② - ③ ④ - ⑤ → DTF-571-2

# D2415L

## Ponorná sonda k měření výšky hladiny

- Měření výšky hladiny kapalin, kalů, suspenzí a emulzí.
- Rozsah od 10 kPa do 10 MPa (1 až 100 m vodního sloupce).
- Přesnost 1 %, 0,5 % nebo 0,25 %.
- Průměr sondy 27 mm.
- Pro média slučitelná s nerezovou ocelí 1.4301, 1.4435 a materiály PUR a Viton (FKM).
- Snadné čištění oddělovací membrány.
- Kompenzace vlivu atmosférického tlaku.
- Stupeň krytí IP 68.



### Objednací tabulka

Rozsah		D2415 ① ② ③ ④ ⑤ ○
1. kód	Rozsah	Přetížitelnost
L110	0 až 1,0 m H <sub>2</sub> O (0 až 9,807 kPa)	30 kPa
L116	0 až 1,6 m H <sub>2</sub> O (0 až 15,691 kPa)	30 kPa
L125	0 až 2,5 m H <sub>2</sub> O (0 až 24,517 kPa)	50 kPa
L140	0 až 4,0 m H <sub>2</sub> O (0 až 39,227 kPa)	100 kPa
L160	0 až 6,0 m H <sub>2</sub> O (0 až 58,84 kPa)	150 kPa
L210	0 až 10 m H <sub>2</sub> O (0 až 98,07 kPa)	150 kPa
L216	0 až 16 m H <sub>2</sub> O (0 až 156,91 kPa)	240 kPa
L225	0 až 25 m H <sub>2</sub> O (0 až 245,17 kPa)	380 kPa
L240	0 až 40 m H <sub>2</sub> O (0 až 392,27 kPa)	600 kPa
L260	0 až 60 m H <sub>2</sub> O (0 až 558,4 kPa)	1 MPa
L310	0 až 100 m H <sub>2</sub> O (0 až 980,7 kPa)	1,5 MPa
L999	jiný rozsah	

Těsnění		D2415 ① ② ③ ④ ⑤ ○
2. kód	Těsnění	
1	Viton (FKM)	
9	jiné	

Přesnost		D2415 ① ② ③ ④ ⑤ ○
3. kód	Přesnost	
P10	1 %	
P05	0,5 %	
P02	0,25 % (pro rozsahy min. 4 m H <sub>2</sub> O)	
P99	jiná	



Výstupní signál		D2415 ① ② ③ ④ ⑤ ○
4. kód	Výstupní signál	
CR	4 až 20 mA / dvou vodič	
Délka kabelu		D2415 ① ② ③ ④ ⑤ ○
5. kód	Délka kabelu	
KN4(____)	uvedte délku v m	
Volitelné příslušenství a provedení		D2415 ① ② ③ ④ ⑤ ●
Kód	Popis	
KTL	kalibrační list	

Příklad objednávky:  
**D2415 ① ② ③ ④ ⑤ ○**  
 ↓  
**D2415 L116 1 P10 CR KN4(10 m) KTL**

TEPLOTA

PŘEVODNÍKY

TLAK

**HLADINA**

PRŮTOK

ANALÝZA

ZDROJE

PŘÍSTROJE

KOMUNIKACE

ARMATURY

OSTATNÍ

# D2610L

## Ponorné sondy k měření výšky hladiny s komunikací LHP

- Měření výšky hladiny kapalin, kalů, suspenzí a emulzí.
- Nastavitelný rozsah 1 až 160 m vodního sloupce.
- Přesnost 0,2 % pro rozsah min 2 mH<sub>2</sub>O.
- Průměr sondy 27 mm.
- Pro média slučitelná s nerezovou ocelí 1.4301, 1.4435 a materiály PUR a Viton (FKM).
- Snadné čištění oddělovací membrány.
- Kompenzace vlivu atmosférického tlaku.
- Stupeň krytí IP 68.



### Objednací tabulka

<b>Ponorná sonda k měření výšky hladiny s komunikací LHP</b>		<b>D2610L</b> ① ② ③ ④ ⑤ ⑥
<b>Základní rozsah</b>		<b>D2610L</b> ① ② ③ ④ ⑤ ⑥
<b>1. kód</b>	<b>Rozsah</b>	<b>Přetížitelnost</b>
<b>L210</b>	nastavitelný od 0...9,807 kPa (1 mH <sub>2</sub> O) do 0...98,07 kPa (10 mH <sub>2</sub> O)	150 kPa
<b>L240</b>	nastavitelný od 0...98,07 kPa (10 mH <sub>2</sub> O) do 0...392,28 kPa (40 mH <sub>2</sub> O)	600 kPa
<b>L316</b>	nastavitelný od 0...392,28 kPa (40 mH <sub>2</sub> O) do 0...1,569 MPa (160 mH <sub>2</sub> O)	2,4 MPa
<b>Těsnění</b>		<b>D2610L</b> ① ② ③ ④ ⑤ ⑥
<b>2. kód</b>	<b>Těsnění</b>	
<b>1</b>	Viton (FKM)	
<b>9</b>	jiné	
<b>Přesnost</b>		<b>D2610L</b> ① ② ③ ④ ⑤ ⑥
<b>3. kód</b>	<b>Přesnost</b>	
<b>P02</b>	0,2%	pro rozsahy min. 2 mH <sub>2</sub> O
<b>P01</b>	0,1%	pro rozsahy min. 2 mH <sub>2</sub> O
<b>Výstupní signál</b>		<b>D2610L</b> ① ② ③ ④ ⑤ ⑥
<b>4. kód</b>	<b>Výstupní signál</b>	
<b>CR</b>	4 až 20 mA, 2-vodič	
<b>Délka kabelu</b>		<b>D2610L</b> ① ② ③ ④ ⑤ ⑥
<b>5. kód</b>	<b>Délka kabelu</b>	
<b>KN4(____)</b>	uvedte délku v m	

Požadavek na SW nastavení

D2610L ① ② ③ ④ ⑤ ⑥

6. kód	Popis
NR	tovární nastavení, max. meze základního rozsahu, tlumení 0,1 s a ECH
QR	nastavení sondy dle následujících parametrů

SW nastavení (pouze pro kód QR)

D2610L ① ② ③ ④ ⑤ ⑥ ⑦

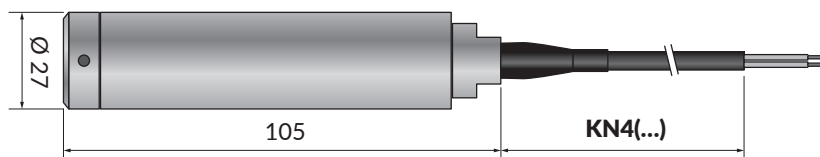
7.1. kód	Rozsah	
RL(__ m)	počátek rozsahu 4 mA	zadejte hodnotu v m
RH(__ m)	konec rozsahu 20 mA	zadejte hodnotu v m
7.2. kód	Tlumení	
DP(__ s)	tlumení výstupu	zadejte hodnotu v s
7.3. kód	Signalizace chyby	
ECL	chybový proud při signalizaci chyby menší než 3,6 mA	
ECH	chybový proud při signalizaci chyby větší než 21 mA	

Příklad objednávky:

D2610L ① ② ③ ④ ⑤ ⑥



D2610L L210 1 P02 CR KN4(15 m) NR



# LMP 305

## Ponorná sonda k měření výšky hladiny

- Pro monitoring spodních vod.
- Rozsah od 10 kPa do 2,5 MPa (1 až 250 m vodního sloupce).
- Přesnost 0,35 %, 0,5 % (0,25 %).
- Průměr sondy 19 mm, měření hladiny v trubkách od 1".
- Pro média slučitelná s nerezovou ocelí 1.4404, 1.4435, PVC, PUR nebo FEP v kombinaci s Vitonem.
- Polovodičový tenzometr s nerezovou oddělovací membránou.
- Stupeň krytí IP 68.



### Objednací tabulka

Jednotky tlaku		LMP 305 ①-②-③-④-⑤-⑥-⑦-⑧-999(⑨ m)-⑩			
1. kód	Popis				
400	bar				
401	m H <sub>2</sub> O				

Měřicí rozsah		LMP 305 ①-②-③-④-⑤-⑥-⑦-⑧-999(⑨ m)-⑩			
2. kód	m H <sub>2</sub> O	bar	Přetížitelnost		
1000	0 až 1	0 až 0,1	1 bar		
1600	0 až 1,6 m	0 až 0,16	1 bar		
2500	0 až 2,5	0 až 0,25	1 bar		
4000	0 až 4	0 až 0,4	1 bar		
6000	0 až 6	0 až 0,6	3 bar		
1001	0 až 10	0 až 1	3 bar		
1601	0 až 16	0 až 1,6	6 bar		
2501	0 až 25	0 až 2,5	6 bar		
4001	0 až 40	0 až 4	20 bar		
6001	0 až 60	0 až 6	20 bar		
1002	0 až 100	0 až 10	60 bar		
1602	0 až 160	0 až 16	60 bar		
2502	0 až 250	0 až 25	100 bar		
9999	jiný rozsah				

Materiál pouzdra		LMP 305 ①-②-③-④-⑤-⑥-⑦-⑧-999(⑨ m)-⑩			
3. kód	Popis				
1	nerezová ocel 1.4404 (316L)				

Materiál membrány		LMP 305 ①-②-③-④-⑤-⑥-⑦-⑧-999(⑨ m)-⑩			
4. kód	Popis				
1	nerezová ocel 1.4435 (316L)				

**Výstupní signál** LMP 305 ①-②-③-④-⑤-⑥-⑦-⑧-999(⑨ m)-⑩

5. kód	Popis
1	4 až 20 mA / 2-vodič.

**Těsnění** LMP 305 ①-②-③-④-⑤-⑥-⑦-⑧-999(⑨ m)-⑩

6. kód	Popis
1	Viton (FKM)
3	EPDM

**Přesnost** LMP 305 ①-②-③-④-⑤-⑥-⑦-⑧-999(⑨ m)-⑩

7. kód	Popis
5	0,5 % PN ≤ 0,4 bar
3	0,35 % PN > 0,4 bar
2	0,25 % PN > 0,4 bar

**Elektrická přípojka** LMP 305 ①-②-③-④-⑤-⑥-⑦-⑧-999(⑨ m)-⑩

8. kód	Popis
1	kabel PVC, šedý, Ø 7,4 mm
2	kabel PUR, černý, Ø 7,4 mm
3	kabel FEP s PTFE pláštěm, černý, Ø 7,4 mm

**Délka kabelu** LMP 305 ①-②-③-④-⑤-⑥-⑦-⑧-999(⑨ m)-⑩

9. kód	Popis
---	doplňte do kódu délku v m

**Volitelné provedení** LMP 305 ①-②-③-④-⑤-⑥-⑦-⑧-999(⑨ m)-⑩

10. kód	Popis
000	standardní provedení

**Volitelné příslušenství**

Kód	Popis
1003440	svorka k zavěšení sondy – pozinkovaná ocel
1000278	svorka k zavěšení sondy – nerez 1.4301
5002200	průchodka PG16 – upevnění kabelu

Příklad objednávky:  
**LMP 305 ①-②-③-④-⑤-⑥-⑦-⑧-999(⑨ m)-⑩**  
 ↓  
**LMP 305 400-1001-1-1-1-1-3-1-999(10 m)-000**

# LMP 307

## Ponorná sonda k měření výšky hladiny

- Měření výšky hladiny kapalin, kalů, suspenzí a emulzí.
- Rozsah od 10 kPa do 2,5 MPa (1 až 250 m vodního sloupce).
- Přesnost 0,1 %, 0,35 %, 0,5 % (0,25 %).
- Průměr sondy 27 mm.
- Pro média slučitelná s nerezovou ocelí 1.4404, 1.4435, PVC, PUR, FEP nebo TPE v kombinaci s Vitonem nebo EPDM.
- Snadné čištění oddělovací membrány.
- Kompenzace vlivu atmosférického tlaku.
- Jiskrově bezpečné provedení:  
(Ex) II 1 G Ex ia IIC T4 Ga,  
(Ex) II 1 D Ex ia IIIC T 85°C Da.
- Možnost dodání v provedení SIL 2 dle IEC 61508 / IEC 61511.
- Stupeň krytí IP 68.



### Objednací tabulka

Jednotky tlaku		LMP 307 ①-②-③-④-⑤-⑥-⑦-⑧- 999(⑨ m)-⑩									
1. kód	Popis										
450	bar										
451	m H <sub>2</sub> O										
Měřicí rozsah		LMP 307 ①-②-③-④-⑤-⑥-⑦-⑧- 999(⑨ m)-⑩									
2. kód	m H <sub>2</sub> O	bar	Přetížitelnost								
1000	0 až 1	0 až 0,1	0,5 bar								
1600	0 až 1,6 m	0 až 0,16	1 bar								
2500	0 až 2,5	0 až 0,25	1 bar								
4000	0 až 4	0 až 0,4	2 bar								
6000	0 až 6	0 až 0,6	5 bar								
1001	0 až 10	0 až 1	5 bar								
1601	0 až 16	0 až 1,6	10 bar								
2501	0 až 25	0 až 2,5	10 bar								
4001	0 až 40	0 až 4	20 bar								
6001	0 až 60	0 až 6	40 bar								
1002	0 až 100	0 až 10	40 bar								
1602	0 až 160	0 až 16	80 bar								
2502	0 až 250	0 až 25	80 bar								
9999	jiný rozsah										
Materiál pouzdra		LMP 307 ①-②-③-④-⑤-⑥-⑦-⑧- 999(⑨ m)-⑩									
3. kód	Popis										
1	nerezová ocel 1.4404 (316L)										

**Materiál membrány** LMP 307 ①-②-③-④-⑤-⑥-⑦-⑧-999(⑨ m)-⑩

4. kód	Popis
1	neruzová ocel 1.4435 (316L)

**Výstupní signál** LMP 307 ①-②-③-④-⑤-⑥-⑦-⑧-999(⑨ m)-⑩

5. kód	Popis	5. kód	Popis
1	4 až 20 mA / 2-vodič.	E	4 až 20 mA / 2-vodič. / Ex ia provedení
2	0 až 20 mA / 3-vodič.	1S	SIL2 / 4 až 20 mA / 2-vodič.
3	0 až 10 V / 3-vodič. *1	ES	SIL2 / 4 až 20 mA / 2-vodič. / Ex ia provedení
4	0 až 5 V / 3-vodič. *1		

\*1 - Maximální délka kabelu PVC je 25 m, pro PUR, FEP, TPE je 40 m

**Těsnění** LMP 307 ①-②-③-④-⑤-⑥-⑦-⑧-999(⑨ m)-⑩

6. kód	Popis
1	Viton (FKM)
3	EPDM (pitná voda)

**Přesnost** LMP 307 ①-②-③-④-⑤-⑥-⑦-⑧-999(⑨ m)-⑩

7. kód	Popis
5	0,5 % PN ≤ 0,4 bar
3	0,35 % PN > 0,4 bar
2	0,25 % PN > 0,4 bar
1	0,1 % pouze pro 4 až 20 mA / 2-vodič. bez SIL
T	0,5 % s kalibračním listem PN ≤ 0,4 bar
S	0,35 % s kalibračním listem PN > 0,4 bar

**Elektrická přípojka** LMP 307 ①-②-③-④-⑤-⑥-⑦-⑧-999(⑨ m)-⑩

8. kód	Popis
1	kabel PVC, šedý, Ø 7,4 mm
2	kabel PUR, černý, Ø 7,4 mm
3	kabel FEP s PTFE pláštěm, černý, Ø 7,4 mm
4	kabel TPE-U, modrý, Ø 7,4 mm teploty do 125 °C

**Délka kabelu** LMP 307 ①-②-③-④-⑤-⑥-⑦-⑧-999(⑨ m)-⑩

9. kód	Popis
---	doplňte do kódu délku v m

**Volitelné provedení** LMP 307 ①-②-③-④-⑤-⑥-⑦-⑧-999(⑨ m)-⑩

10. kód	Popis
000	standardní provedení
103	ochrana pružnou nerezovou trubicí (max. 20 m)
013	provedení s teplotním čidlem Pt100
02Z	napájení 10 až 30 V DC pouze pro výstup 0 až 5 V / 3-vodič.
503	závit R 1/2" pro montáž s nerez. ochrannou trubicí

**Volitelné příslušenství**

Kód	Popis
1003440	svorka k zavěšení sondy - pozinkovaná ocel
1000278	svorka k zavěšení sondy - nerez 1.4301
5002200	průchodka PG16 - upevnění kabelu

Příklad objednávky:  
**LMP 307 ①-②-③-④-⑤-⑥-⑦-⑧-999(⑨ m)-⑩**  
 ↓  
**LMP 307 400-1001-1-1-1-1-3-1-999(10 m)-000**

# LMP 308 / 808

## Ponorná sonda k měření výšky hladiny

- Měření výšky hladiny kapalin, kalů, suspenzí a emulzí.
- Rozsahy od 10 kPa do 2,5 MPa (1 až 250 m vodního sloupce - LMP 308) (1 až 100 m vodního sloupce - LMP 808).
- Přesnost 0,35 %, 0,5 % (0,25 %).
- Průměr sondy 35 mm.
- Pro média slučitelná s nerezovou ocelí 1.4404, 1.4435, PVC, PUR, FEP nebo TPE v kombinaci s Vitonem, EPDM nebo FFKM.
- Snadné čištění oddělovací membrány.
- Možnost ochrany kabelu pomocí pružné trubky z nerezové oceli (LMP 308) nebo pevné trubky z PVC (LMP 808).
- Jiskrově bezpečné provedení: (Ex) II 1 G Ex ia IIC T4 Ga, (Ex) II 1 D Ex ia IIIC T 85°C Da (pouze LMP 308).
- Možnost dodání v provedení SIL 2 dle IEC 61508 / IEC 61511.
- Stupeň krytí IP 68.



### LMP 308 s nerezovým pouzdem

#### Jednotky tlaku

**LMP 308 ①-②-③-④-⑤-⑥-⑦-⑧- 999(⑨ m)-⑩**

1. kód	Popis
440	bar
441	m H <sub>2</sub> O

#### Měřicí rozsah

**LMP 308 ①-②-③-④-⑤-⑥-⑦-⑧- 999(⑨ m)-⑩**

2. kód	m H <sub>2</sub> O	bar	Přetížitelnost
1000	0 až 1	0 až 0,1	0,5 bar
1600	0 až 1,6 m	0 až 0,16	1 bar
2500	0 až 2,5	0 až 0,25	1 bar
4000	0 až 4	0 až 0,4	2 bar
6000	0 až 6	0 až 0,6	5 bar
1001	0 až 10	0 až 1	5 bar
1601	0 až 16	0 až 1,6	10 bar
2501	0 až 25	0 až 2,5	10 bar
4001	0 až 40	0 až 4	20 bar
6001	0 až 60	0 až 6	40 bar
1002	0 až 100	0 až 10	40 bar
1602	0 až 160	0 až 16	80 bar
2502	0 až 250	0 až 25	80 bar
9999	jiný rozsah		



**Materiál pouzdra** LMP 308 ①-②-③-④-⑤-⑥-⑦-⑧-999(⑨ m)-⑩

3. kód	Popis
1	nerezová ocel 1.4404 (316L)

**Materiál membrány** LMP 308 ①-②-③-④-⑤-⑥-⑦-⑧-999(⑨ m)-⑩

4. kód	Popis
1	nerezová ocel 1.4435 (316L)

**Výstupní signál** LMP 308 ①-②-③-④-⑤-⑥-⑦-⑧-999(⑨ m)-⑩

5. kód	Popis
1	4 až 20 mA / 2-vodič.
2	0 až 20 mA / 3-vodič.
3	0 až 10 V / 3-vodič. *1
E	4 až 20 mA / 2-vodič. / Ex ia provedení
1S	SIL2 / 4 až 20 mA / 2-vodič.
ES	SIL2 / 4 až 20 mA / 2-vodič. / Ex ia provedení

\*1 - Maximální délka kabelu PVC je 25 m, pro PUR, FEP, TPE je 40 m.

**Těsnění** LMP 308 ①-②-③-④-⑤-⑥-⑦-⑧-999(⑨ m)-⑩

6. kód	Popis
1	Viton (FKM)
3	EPDM (pitná voda)

**Elektrická přípojka** LMP 308 ①-②-③-④-⑤-⑥-⑦-⑧-999(⑨ m)-⑩

7. kód	Popis
0	bez kabelového dílu
1	kabel PVC, šedý, Ø 7,4 mm
2	kabel PUR, černý, Ø 7,4 mm
3	kabel FEP s PTFE pláštěm, černý, Ø 7,4 mm
4	kabel TPE-U, modrý, Ø 7,4 mm

teploty do 125 °C

**Přesnost** LMP 308 ①-②-③-④-⑤-⑥-⑦-⑧-999(⑨ m)-⑩

8. kód	Popis	
5	0,5 %	PN ≤ 0,4 bar
3	0,35 %	PN > 0,4 bar
2	0,25 %	PN > 0,4 bar
1	0,1 %	nelze pro SIL
T	0,5 % s kalibračním listem	PN ≤ 0,4 bar
S	0,35 % s kalibračním listem	PN > 0,4 bar
M	tabulka naměřených hodnot pro přesnost 0,35 %	

**Délka kabelu** LMP 308 ①-②-③-④-⑤-⑥-⑦-⑧-999(⑨ m)-⑩

9. kód	Popis
---	doplňte do kódu délku v m

**Volitelné provedení** LMP 308 ①-②-③-④-⑤-⑥-⑦-⑧-999(⑨ m)-⑩

10. kód	Popis
000	standardní provedení
013	provedení s teplotním čidlem Pt100

## Volitelné příslušenství

Kód	Popis
5000722	kabelový díl
1003440	svorka k zavěšení sondy – pozinkovaná ocel
1000278	svorka k zavěšení sondy – nerez 1.4301
5002200	průchodka PG16 – upevnění kabelu

Příklad objednávky:

LMP 308 ①-②-③-④-⑤-⑥-⑦-⑧- 999(⑨ m)-⑩



LMP 308 440-1001-1-1-1-1-1-3- 999(10 m)-000

## LMP 808 s plastovým pouzdem

## Jednotky tlaku

LMP 808 ①-②-③-④-⑤-⑥-⑦-⑧- 999(⑨ m)-⑩

1. kód	Popis
410	bar
411	m H <sub>2</sub> O

## Měřicí rozsah

LMP 808 ①-②-③-④-⑤-⑥-⑦-⑧- 999(⑨ m)-⑩

2. kód	m H <sub>2</sub> O	bar	Přetížitelnost
1000	0 až 1	0 až 0,1	0,5 bar
1600	0 až 1,6 m	0 až 0,16	1 bar
2500	0 až 2,5	0 až 0,25	1 bar
4000	0 až 4	0 až 0,4	2 bar
6000	0 až 6	0 až 0,6	5 bar
1001	0 až 10	0 až 1	5 bar
1601	0 až 16	0 až 1,6	10 bar
2501	0 až 25	0 až 2,5	10 bar
4001	0 až 40	0 až 4	20 bar
6001	0 až 60	0 až 6	40 bar
1002	0 až 100	0 až 10	40 bar
9999	jiný rozsah		

## Materiál pouzdra

LMP 808 ①-②-③-④-⑤-⑥-⑦-⑧- 999(⑨ m)-⑩

3. kód	Popis
R	PP-HT

## Materiál membrány

LMP 808 ①-②-③-④-⑤-⑥-⑦-⑧- 999(⑨ m)-⑩

4. kód	Popis
1	nerezová ocel 1.4435 (316L)

## Výstupní signál

LMP 808 ①-②-③-④-⑤-⑥-⑦-⑧- 999(⑨ m)-⑩

5. kód	Popis
1	4 až 20 mA / 2-vodič.
2	0 až 20 mA / 3-vodič.
3	0 až 10 V / 3-vodič. *1
4	0 až 5 V / 3-vodič. *1
7	4 až 20 mA / 3-vodič.
1S	SIL2 / 4 až 20 mA / 2-vodič.

\*1 – Maximální délka kabelu PVC je 25 m, pro PUR, FEP je 40 m.

**Těsnění** LMP 808 ①-②-③-④-⑤-⑥-⑦-⑧-999(⑨ m)-⑩

6. kód	Popis
1	Viton (FKM)
3	EPDM

**Elektrická přípojka** LMP 808 ①-②-③-④-⑤-⑥-⑦-⑧-999(⑨ m)-⑩

7. kód	Popis
0	bez kabelového dílu
1	kabel PVC, šedý, Ø 7,4 mm
2	kabel PUR, černý, Ø 7,4 mm
3	kabel FEP s PTFE pláštěm, černý, Ø 7,4 mm

**Přesnost** LMP 808 ①-②-③-④-⑤-⑥-⑦-⑧-999(⑨ m)-⑩

8. kód	Popis	
5	0,5 %	PN ≤ 0,4 bar
3	0,35 %	PN > 0,4 bar
2	0,25 %	PN > 0,4 bar
T	0,5 % s kalibračním listem	PN ≤ 0,4 bar
S	0,35 % s kalibračním listem	PN > 0,4 bar
M	tabulka naměřených hodnot pro přesnost 0,35 %	

**Délka kabelu** LMP 808 ①-②-③-④-⑤-⑥-⑦-⑧-999(⑨ m)-⑩

9. kód	Popis
---	doplňte do kódu délku v m

**Volitelné provedení** LMP 808 ①-②-③-④-⑤-⑥-⑦-⑧-999(⑨ m)-⑩

10. kód	Popis	
000	standardní provedení	
106	příprava pro montáž ochranné trubky Ø 20 mm	nelze v kombinaci se SIL

**Volitelné příslušenství**

Kód	Popis
5000722	kabelový díl
1003440	svorka k zavěšení sondy - pozinkovaná ocel
1000278	svorka k zavěšení sondy - nerez 1.4301
5002200	průchodka PG16 - upevnění kabelu

Příklad objednávky:  
**LMP 808 ①-②-③-④-⑤-⑥-⑦-⑧-999(⑨ m)-⑩**  
 ↓  
**LMP 808 410-1001-R-1-1-1-1-3-999(10 m)-000**

# LMP 308i

## Inteligentní ponorná sonda k měření výšky hladiny

- Měření výšky hladiny čisté i odpadní vody.
- Rozsahy od 40 kPa do 2 MPa (4 až 200 m vodního sloupce).
- Přesnost 0,1 %.
- Průměr sondy 35 mm.
- Pro média slučitelná s nerezovou ocelí 1.4404, 1.4435, PVC, PUR, FEP nebo TPE v kombinaci s Vitonem nebo EPDM.
- Snadné čištění oddělovací membrány.
- Možnost ochrany kabelu pomocí pružné trubky z nerezové oceli.
- Jiskrově bezpečné provedení:  
(Ex) II 1 G Ex ia IIC T4 Ga,  
(Ex) II 1 D Ex ia IIIC T 85°C Da, (Ex) I M1 Ex ia I Ma.
- Stupeň krytí IP 68.



### Objednací tabulka

Jednotky tlaku		LMP 308i ①-②-③-④-⑤-⑥-⑦-⑧- 999(⑨ m)-⑩			
<b>1. kód</b>	<b>Popis</b>				
440	bar				
441	m H <sub>2</sub> O				

Měřicí rozsah		LMP 308i ①-②-③-④-⑤-⑥-⑦-⑧- 999(⑨ m)-⑩			
<b>2. kód</b>	<b>m H<sub>2</sub>O</b>	<b>bar</b>	<b>Přetížitelnost</b>		
4000	0 až 4	0 až 0,4	2 bar		
1001	0 až 10	0 až 1	5 bar		
2001	0 až 20	0 až 2	10 bar		
4001	0 až 40	0 až 4	20 bar		
1002	0 až 100	0 až 10	40 bar		
2002	0 až 200	0 až 20	80 bar		
9999	jiný rozsah				

Materiál pouzdra		LMP 308i ①-②-③-④-⑤-⑥-⑦-⑧- 999(⑨ m)-⑩			
<b>3. kód</b>	<b>Popis</b>				
1	nerezová ocel 1.4404 (316L)				

Materiál membrány		LMP 308i ①-②-③-④-⑤-⑥-⑦-⑧- 999(⑨ m)-⑩			
<b>4. kód</b>	<b>Popis</b>				
1	nerezová ocel 1.4435 (316L)				

Výstupní signál		LMP 308i ①-②-③-④-⑤-⑥-⑦-⑧- 999(⑨ m)-⑩			
<b>5. kód</b>	<b>Popis</b>				
1	4 až 20 mA / 2-vodič.				

5. kód	Popis
3	0 až 10 V / 3-vodič. *1
E	4 až 20 mA / 2-vodič. / Ex ia provedení
F	4 až 20 mA / 2-vodič. / Ex ia provedení M1 (pro doly)

\*1 - Maximální délka kabelu PVC je 25 m, pro PUR, FEP, TPE je 40 m

**Těsnění** LMP 308i ①-②-③-④-⑤-⑥-⑦-⑧-999(9 m)-⑩

6. kód	Popis
1	Viton (FKM)
3	EPDM (pitná voda)

**Elektrická přípojka** LMP 308i ①-②-③-④-⑤-⑥-⑦-⑧-999(9 m)-⑩

7. kód	Popis
0	bez kabelového dílu
1	kabel PVC, šedý, Ø 7,4 mm
2	kabel PUR, černý, Ø 7,4 mm
3	kabel FEP s PTFE pláštěm, černý, Ø 7,4 mm
4	kabel TPE-U, modrý, Ø 7,4 mm

teploty do 125 °C

**Přesnost** LMP 308i ①-②-③-④-⑤-⑥-⑦-⑧-999(9 m)-⑩

8. kód	Popis	
1	0,1 %	standardní rozahy
P	0,1 % s kalibračním listem	standardní rozahy
I	0,1 %	jiné rozahy
H	0,1 % s kalibračním listem	jiné rozahy
B	0,2 %	PN < 0,1 bar

**Délka kabelu** LMP 308i ①-②-③-④-⑤-⑥-⑦-⑧-999(9 m)-⑩

9. kód	Popis
---	doplňte do kódu délku v m

**Volitelné provedení** LMP 308i ①-②-③-④-⑤-⑥-⑦-⑧-999(9 m)-⑩

10. kód	Popis
111	standardní provedení
121	rozhraní RS 232 (komunikace uvnitř sondy) *1
630	rozhraní RS 232 (komunikace přes kabel - max. 20 m)
028	snížené napájení 9 až 36 V DC
617	provedení s teplotním čidlem Pt100

\*1 - Software, rozhraní a kabel s možností RS-232 musí být objednáno zvlášť, obj.kód: CIS-G, software kompatibilní pro Windows 95,98,2000,NT Verze 4.0 nebo novější a XP.

**Volitelné příslušenství**

Kód	Popis
5000722	kabelový díl
1003440	svorka k zavěšení sondy - pozinkovaná ocel
1000278	svorka k zavěšení sondy - nerez 1.4301
5002200	průchodka PG16 - upevnění kabelu

Příklad objednávky:  
**LMP 308i ①-②-③-④-⑤-⑥-⑦-⑧-999(9 m)-⑩**  
 ↓  
**LMP 308i 441-1001-1-1-1-1-1-1-1-999(10 m)-111**

# LMK 358

## Ponorná sonda k měření výšky hladiny

- Měření výšky hladiny kapalin, kalů, suspenzí a emulzí.
- Rozsahy od 4 kPa do 1 MPa (0,4 až 100 m vodního sloupce).
- Přesnost 0,35 % (0,25 %).
- Průměr sondy 39,5 mm.
- Výstup 4 až 20 mA.
- Pro média slučitelná s keramikou Al<sub>2</sub>O<sub>3</sub>, nerezovou ocelí 1.4404, PVC, PUR, FEP nebo TPE v kombinaci s těsněním Viton, EPDM nebo FFKM.
- Snadné čištění oddělovací membrány.
- Možnost ochrany kabelu pomocí pružné trubky z nerezové oceli.
- Jiskrově bezpečné provedení:  
(Ex) II 1 G Ex ia IIB T4 Ga,  
(Ex) II 1 D Ex ia IIIC T 85°C Da.
- Stupeň krytí IP 68.



### Objednací tabulka

<b>Ponorná sonda LMK 358</b>		<b>LMK 358</b> ①-②-③-④-⑤-⑥-⑦-⑧-999(⑨ m)-⑩							
<b>Jednotky tlaku</b>		<b>LMK 358</b> ①-②-③-④-⑤-⑥-⑦-⑧-999(⑨ m)-⑩							
<b>1. kód</b>	<b>Popis</b>								
445	bar								
446	m H <sub>2</sub> O								
<b>Měřicí rozsah</b>		<b>LMK 358</b> ①-②-③-④-⑤-⑥-⑦-⑧-999(⑨ m)-⑩							
<b>2. kód</b>	<b>m H<sub>2</sub>O</b>	<b>bar</b>	<b>Přetížitelnost</b>						
0400	0 až 0,4	0 až 0,04	2 bar						
0600	0 až 0,6	0 až 0,06	2 bar						
1000	0 až 1	0 až 0,1	4 bar						
1600	0 až 1,6	0 až 0,16	4 bar						
2500	0 až 2,5	0 až 0,25	6 bar						
4000	0 až 4	0 až 0,4	6 bar						
6000	0 až 6	0 až 0,6	8 bar						
1001	0 až 10	0 až 1	8 bar						
1601	0 až 16	0 až 1,6	15 bar						
2501	0 až 25	0 až 2,5	25 bar						
4001	0 až 40	0 až 4	25 bar						
6001	0 až 60	0 až 6	35 bar						
1002	0 až 100	0 až 10	35 bar						
9999	jiný rozsah								

**Materiál pouzdra** LMK 358 ①-②-③-④-⑤-⑥-⑦-⑧-999(⑨ m)-⑩

3. kód	Popis
1	nerezová ocel 1.4404 (316L)

**Materiál oddělovací membrány** LMK 358 ①-②-③-④-⑤-⑥-⑦-⑧-999(⑨ m)-⑩

4. kód	Popis
2	keramika Al <sub>2</sub> O <sub>3</sub> 96 %
C	keramika Al <sub>2</sub> O <sub>3</sub> 99,9 %

**Výstupní signál** LMK 358 ①-②-③-④-⑤-⑥-⑦-⑧-999(⑨ m)-⑩

5. kód	Popis
1	4 až 20 mA / 2-vodič.
3	0 až 10 V / 3-vodič. *1
E	4 až 20 mA / 2-vodič. / Ex ia provedení

\*1 - Maximální délka kabelu pro PVC je 25 m, pro PUR, FEP, TPE je 40 m.

**Těsnění** LMK 358 ①-②-③-④-⑤-⑥-⑦-⑧-999(⑨ m)-⑩

6. kód	Popis
1	Viton (FKM)
3	EPDM
7	FFKM

**Elektrické připojení** LMK 358 ①-②-③-④-⑤-⑥-⑦-⑧-999(⑨ m)-⑩

7. kód	Popis
0	bez kabelového dílu
1	kabel PVC, šedý, Ø 7,4 mm *1
2	kabel PUR, černý, Ø 7,4 mm *1
3	kabel FEP s PTFE pláštěm, černý, Ø 7,4 mm *1
4	kabel TPE-U, modrý, Ø 7,4 mm *1

pro teploty do 125 °C

\*1 - Stíněný kabel s integrovanou ventilační trubicí pro referenční atmosferický tlak.

**Přesnost** LMK 358 ①-②-③-④-⑤-⑥-⑦-⑧-999(⑨ m)-⑩

8. kód	Popis
3	0,35 % standard
2	0,25 %
S	0,35 s kalibračním listem
M	tabulka naměřených hodnot pro přesnost 0,35 %

**Délka kabelu** LMK 358 ①-②-③-④-⑤-⑥-⑦-⑧-999(⑨ m)-⑩

9. kód	Popis
---	do kódu doplňte délku v m

**Volitelné provedení** LMK 358 ①-②-③-④-⑤-⑥-⑦-⑧-999(⑨ m)-⑩

10. kód	Popis
000	standard
013	provedení s teplotním čidlem Pt100
848	kompence senzoru 0 až 100 °C

## Volitelné příslušenství

Kód	Popis
500722	kabelový díl
1003440	svorka k zavěšení sondy – pozinkovaná ocel
1000278	svorka k zavěšení sondy – nerezová ocel 1.4301
5002200	průchodka PG16 – upevnění kabelu

Příklad objednávky:

LMK 358 ①-②-③-④-⑤-⑥-⑦-⑧-999(⑨ m)-⑩



LMK 358 445-1001-1-2-1-1-1-3-999(10 m)-000



# LMK 358 H

## Ponorná sonda k měření výšky hladiny

- Měření výšky hladiny kapalin, kalů, suspenzí a emulzí.
- Rozsahy od 6 kPa do 1 MPa (0,6 až 100 m vodního sloupce).
- Přesnost 0,1 %, 0,2 %.
- Průměr sondy 39,5 mm.
- Výstup 4 až 20 mA s protokolem HART.
- Pro média slučitelná s keramikou Al<sub>2</sub>O<sub>3</sub>, nerezovou ocelí 1.4404, PVC, PUR, FEP nebo TPE v kombinaci s těsněním Viton, EPDM nebo FFKM.
- Snadné čištění oddělovací membrány.
- Možnost ochrany kabelu pomocí pružné trubky z nerezové oceli.
- Jiskrově bezpečné provedení:  
(Ex) II 1 G Ex ia IIB T4 Ga,  
(Ex) II 1 D Ex ia IIIC T85°C Da.
- Stupeň krytí IP 68.



### Objednací tabulka

Ponorná sonda LMK 358 H		LMK 358 H ①-②-③-④-⑤-⑥-⑦-⑧-999(⑨ m)-⑩									
Jednotky tlaku		LMK 358 H ①-②-③-④-⑤-⑥-⑦-⑧-999(⑨ m)-⑩									
1. kód	Popis										
445	bar										
446	m H <sub>2</sub> O										
Měřicí rozsah		LMK 358 H ①-②-③-④-⑤-⑥-⑦-⑧-999(⑨ m)-⑩									
2. kód	m H <sub>2</sub> O	bar	Přetížitelnost								
0600	0 až 0,6	0 až 0,06	2 bar								
1600	0 až 1,6	0 až 0,16	4 bar								
4000	0 až 4	0 až 0,4	6 bar								
1001	0 až 10	0 až 1	8 bar								
2001	0 až 20	0 až 2	15 bar								
5001	0 až 50	0 až 5	25 bar								
100H	0 až 100	0 až 10	35 bar								
9999	jiný rozsah										
Materiál pouzdra		LMK 358 H ①-②-③-④-⑤-⑥-⑦-⑧-999(⑨ m)-⑩									
3. kód	Popis										
1	nerezová ocel 1.4404 (316L)										

**Materiál oddělovací membrány** LMK 358 H ①-②-③-④-⑤-⑥-⑦-⑧-999(⑨ m)-⑩

4. kód	Popis
2	keramika Al <sub>2</sub> O <sub>3</sub> 96 %
C	keramika Al <sub>2</sub> O <sub>3</sub> 99,9 %

**Výstupní signál** LMK 358 H ①-②-③-④-⑤-⑥-⑦-⑧-999(⑨ m)-⑩

5. kód	Popis
H	4 až 20 mA / 2-vodič. / HART
I	4 až 20 mA / 2-vodič. / HART / Ex ia provedení

**Těsnění** LMK 358 H ①-②-③-④-⑤-⑥-⑦-⑧-999(⑨ m)-⑩

6. kód	Popis
1	Viton (FKM)
3	EPDM
7	FFKM

**Elektrické připojení** LMK 358 H ①-②-③-④-⑤-⑥-⑦-⑧-999(⑨ m)-⑩

7. kód	Popis
0	bez kabelového dílu
1	kabel PVC, šedý, Ø 7,4 mm *1
2	kabel PUR, černý, Ø 7,4 mm *1
3	kabel FEP s PTFE pláštěm, černý, Ø 7,4 mm *1
4	kabel TPE-U, modrý, Ø 7,4 mm *1

pro teploty do 125 °C

\*1 - Stíněný kabel s integrovanou ventilační trubicí pro referenční atmosferický tlak.

**Přesnost** LMK 358 H ①-②-③-④-⑤-⑥-⑦-⑧-999(⑨ m)-⑩

8. kód	Popis
1	0,1 %
P	0,1 % s kalibračním listem
B	0,2 %
Q	0,2 % s kalibračním listem

PN ≥ 1 bar

PN ≥ 1 bar

PN < 1 bar

PN < 1 bar

**Délka kabelu** LMK 358 H ①-②-③-④-⑤-⑥-⑦-⑧-999(⑨ m)-⑩

9. kód	Popis
---	do kódu doplňte délku v m

**Volitelné provedení** LMK 358 H ①-②-③-④-⑤-⑥-⑦-⑧-999(⑨ m)-⑩

10. kód	Popis
000	standard

**Volitelné příslušenství**

Kód	Popis
5000722	kabelový díl
1003440	svorka k zavěšení sondy - pozinkovaná ocel
1000278	svorka k zavěšení sondy - nerezová ocel 1.4301
5002200	průchodka PG16 - upevnění kabelu

modul komunikace ADAPT-5 (RS 232 / HART s USB konektorem) vč. software

Příklad objednávky:

LMK 358 H ①-②-③-④-⑤-⑥-⑦-⑧-999(⑨ m)-⑩



LMK 358 H 445-4000-1-2-H-1-1-B-999(10 m)-000

# LMK 382

## Ponorná sonda k měření výšky hladiny

- Měření výšky hladiny kapalin, kalů, suspenzí a emulzí.
- Rozsahy od 4 kPa do 1 MPa (0,4 až 100 m vodního sloupce).
- Přesnost 0,35 % (0,25 %).
- Průměr sondy 39,5 mm.
- Výstup 4 až 20 mA.
- Pro média slučitelná s keramikou Al<sub>2</sub>O<sub>3</sub>, nerezovou ocelí 1.4404, PVC, PUR, FEP nebo TPE v kombinaci s těsněním Viton, EPDM nebo FFKM.
- Snadné čištění oddělovací membrány.
- Jiskrově bezpečné provedení:  
(Ex) II 1 G Ex ia IIB T4 Ga,  
(Ex) II 1 D Ex ia IIIC T 85°C Da.
- Stupeň krytí IP 68.



### Objednací tabulka

Jednotky tlaku			LMK 382 ①-②-③-④-⑤-⑥-⑦-⑧-999(⑨ m)-⑩		
1. kód	Popis				
565	bar (relativní)				
566	m H <sub>2</sub> O (relativní)				
567	bar (absolutní)				

Měřicí rozsah			LMK 382 ①-②-③-④-⑤-⑥-⑦-⑧-999(⑨ m)-⑩		
2. kód	m H <sub>2</sub> O	bar	2. kód	m H <sub>2</sub> O	bar
0400	0 až 0,4	0 až 0,04	1601	0 až 16	0 až 1,6
0600	0 až 0,6	0 až 0,06	2501	0 až 25	0 až 2,5
1000	0 až 1	0 až 0,1	4001	0 až 40	0 až 4
1600	0 až 1,6	0 až 0,16	6001	0 až 60	0 až 6
2500	0 až 2,5	0 až 0,25	1002	0 až 100	0 až 10
4000	0 až 4	0 až 0,4	1602	0 až 160	0 až 16
6000	0 až 6	0 až 0,6	2002	0 až 200	0 až 20
1001	0 až 10	0 až 1	9999	jiný rozsah	

Materiál pouzdra		LMK 382 ①-②-③-④-⑤-⑥-⑦-⑧-999(⑨ m)-⑩	
3. kód	Popis		
1	nerezová ocel 1.4404 (316L)		
K	slitina mědi a niklu (CuNi <sub>10</sub> Fe <sub>1</sub> Mn) odolná mořské vodě		

**Materiál oddělovací membrány** LMK 382 ①-②-③-④-⑤-⑥-⑦-⑧-999(⑨ m)-⑩

4. kód	Popis
2	keramika Al <sub>2</sub> O <sub>3</sub> 96 %
C	keramika Al <sub>2</sub> O <sub>3</sub> 99,9 %

**Výstupní signál** LMK 382 ①-②-③-④-⑤-⑥-⑦-⑧-999(⑨ m)-⑩

5. kód	Popis
1	4 až 20 mA / 2-vodič.
3	0 až 10 V / 3-vodič. *1
E	4 až 20 mA / 2-vodič. / Ex ia provedení

\*1 - Maximální délka kabelu PVC je 25 m, pro PUR, FEP, TPE je 40 m.

**Těsnění** LMK 382 ①-②-③-④-⑤-⑥-⑦-⑧-999(⑨ m)-⑩

6. kód	Popis
1	Viton (FKM)
3	EPDM
7	FFKM

**Elektrické připojení** LMK 382 ①-②-③-④-⑤-⑥-⑦-⑧-999(⑨ m)-⑩

7. kód	Popis
1	kabel PVC, šedý, Ø 7,4 mm *1
2	kabel PUR, černý, Ø 7,4 mm *1
3	kabel FEP s PTFE pláštěm, černý, Ø 7,4 mm *1
4	kabel TPE-U, modrý, Ø 7,4 mm *1 <span style="float: right;">pro teploty do 125 °C</span>

\*1 - Stíněný kabel s integrovanou ventilační trubicí pro referenční atmosferický tlak.

**Přesnost** LMK 382 ①-②-③-④-⑤-⑥-⑦-⑧-999(⑨ m)-⑩

8. kód	Popis
3	0,35 %
S	0,35 % s kalibračním listem
2	0,25 %
M	tabulka naměřených hodnot pro přesnost 0,35 %

**Délka kabelu** LMK 382 ①-②-③-④-⑤-⑥-⑦-⑧-999(⑨ m)-⑩

9. kód	Popis
---	do kódu doplňte délku v m

**Volitelné provedení** LMK 382 ①-②-③-④-⑤-⑥-⑦-⑧-999(⑨ m)-⑩

10. kód	Popis
000	standard
510	verze se závitem pro montáž do příruby *1
502	závit R 1" pro montáž s nerez. ochrannou trubicí *2
848	kompence senzoru 0 až 100 °C

\*1 - Montážní příslušenství není součástí balení a je třeba ho doobjednat zvlášť. \*2 - Nerezová trubka není součástí balení.

**Volitelné příslušenství**

Kód	Popis
1003440	svorka k zavěšení sondy - pozinkovaná ocel
1000278	svorka k zavěšení sondy - nerezová ocel 1.4301
5002200	průchodka PG16 - upevnění kabelu

Příklad objednávky:  
**LMK 382 ①-②-③-④-⑤-⑥-⑦-⑧-999(⑨ m)-⑩**  
 ↓  
**LMK 382 565-1001-1-2-1-1-1-3-999(10 m)-000**



# LMK 382 H

## Ponorná sonda k měření výšky hladiny

- Měření výšky hladiny kapalin, kalů, suspenzí a emulzí.
- Rozsahy od 6 kPa do 1 MPa (0,6 až 100 m vodního sloupce).
- Přesnost 0,35 % (0,25 %).
- Průměr sondy 39,5 mm.
- Výstup 4 až 20 mA s protokolem HART.
- Pro média slučitelná s keramikou Al<sub>2</sub>O<sub>3</sub>, nerezovou ocelí 1.4404, PVC, PUR, FEP nebo TPE v kombinaci s těsněním Viton, EPDM nebo FFKM.
- Snadné čištění oddělovací membrány.
- Jiskrově bezpečné provedení:  
(Ex) II 1 G Ex ia IIB T4 Ga,  
(Ex) II 1 D Ex ia IIIC T 85°C Da.
- Stupeň krytí IP 68.



### Objednací tabulka

Jednotky tlaku		LMK 382 H ①-②-③-④-⑤-⑥-⑦-⑧-999(⑨ m)-⑩	
<b>1. kód</b>	<b>Popis</b>		
565	bar (relativní)		
566	m H <sub>2</sub> O (relativní)		
Měřicí rozsah		LMK 382 H ①-②-③-④-⑤-⑥-⑦-⑧-999(⑨ m)-⑩	
<b>2. kód</b>	<b>m H<sub>2</sub>O</b>	<b>bar</b>	<b>2. kód</b>
0600	0 až 0,6	0 až 0,06	5001
1600	0 až 1,6	0 až 0,16	1002
4000	0 až 4	0 až 0,4	2002
1001	0 až 10	0 až 1	9999
2001	0 až 20	0 až 2	jiný rozsah
Materiál pouzdra		LMK 382 H ①-②-③-④-⑤-⑥-⑦-⑧-999(⑨ m)-⑩	
<b>3. kód</b>	<b>Popis</b>		
1	nerezová ocel 1.4404 (316L)		
Materiál oddělovací membrány		LMK 382 H ①-②-③-④-⑤-⑥-⑦-⑧-999(⑨ m)-⑩	
<b>4. kód</b>	<b>Popis</b>		
2	keramika Al <sub>2</sub> O <sub>3</sub> 96 %		
C	keramika Al <sub>2</sub> O <sub>3</sub> 99,9 %		

**Výstupní signál** LMK 382 H ①-②-③-④-⑤-⑥-⑦-⑧-999(⑨ m)-⑩

5. kód	Popis
H	4 až 20 mA / 2-vodič. / HART
I	4 až 20 mA / 2-vodič. / HART / Ex ia provedení

**Těsnění** LMK 382 H ①-②-③-④-⑤-⑥-⑦-⑧-999(⑨ m)-⑩

6. kód	Popis
1	Viton (FKM)
3	EPDM
7	FFKM

**Elektrické připojení** LMK 382 H ①-②-③-④-⑤-⑥-⑦-⑧-999(⑨ m)-⑩

7. kód	Popis
1	kabel PVC, šedý, Ø 7,4 mm *1
2	kabel PUR, černý, Ø 7,4 mm *1
3	kabel FEP s PTFE pláštěm, černý, Ø 7,4 mm *1
4	kabel TPE-U, modrý, Ø 7,4 mm *1

pro teploty do 125 °C

\*1 - Stíněný kabel s integrovanou ventilační trubicí pro referenční atmosferický tlak.

**Přesnost** LMK 382 H ①-②-③-④-⑤-⑥-⑦-⑧-999(⑨ m)-⑩

8. kód	Popis
1	0,1 %
B	0,2 %

PN ≥ 1 bar

PN < 1 bar

**Délka kabelu** LMK 382 H ①-②-③-④-⑤-⑥-⑦-⑧-999(⑨ m)-⑩

9. kód	Popis
---	do kódu doplňte délku v m

**Volitelné provedení** LMK 382 H ①-②-③-④-⑤-⑥-⑦-⑧-999(⑨ m)-⑩

10. kód	Popis
000	standard
510	verze se závitem pro montáž do příruby *1
502	závit R 1" pro montáž s nerez. ochrannou trubicí *2

\*1 - Montážní příslušenství není součástí balení a je třeba ho doobjednat zvlášť. \*2 - Nerezová trubka není součástí balení.

**Volitelné příslušenství**

Kód	Popis
1003440	svorka k zavěšení sondy – pozinkovaná ocel
1000278	svorka k zavěšení sondy – nerezová ocel 1.4301
5002200	průchodka PG16 – upevnění kabelu

Příklad objednávky:

LMK 382 H ①-②-③-④-⑤-⑥-⑦-⑧-999(⑨ m)-⑩



LMK 382 H 565-1001-1-2-H-1-1-1-999(10 m)-000

# LMK 809

## Ponorná sonda k měření výšky hladiny

- Měření výšky hladiny odpadních vod a agresivních médií.
- Rozsah od 4 kPa do 1 MPa (0,4 až 100 m vodního sloupce).
- Přesnost 0,35 %, 0,5 % (0,25 %).
- Průměr sondy 45 mm.
- Pro média slučitelná s keramikou Al<sub>2</sub>O<sub>3</sub>, PP-HT, PVDF, PUR, FEP nebo TPE v kombinaci s Vitonem, EPDM nebo FFKM.
- Keramická oddělovací membrána a pouzdro z chemicky vysoce odolného plastu.
- Snadné čištění odběru tlaku.
- Stupeň krytí IP 68.



### Objednací tabulka

Jednotky tlaku			LMK 809 ①-②-③-④-⑤-⑥-⑦-⑧-999(⑨ m)-⑩		
1. kód	Popis				
395	bar (relativní)				
396	m H <sub>2</sub> O (relativní)				
Měřicí rozsah			LMK 809 ①-②-③-④-⑤-⑥-⑦-⑧-999(⑨ m)-⑩		
2. kód	m H <sub>2</sub> O	bar	2. kód	m H <sub>2</sub> O	bar
0400	0 až 0,4	0 až 0,04	1601	0 až 16	0 až 1,6
0600	0 až 0,6	0 až 0,06	2501	0 až 25	0 až 2,5
1000	0 až 1	0 až 0,1	4001	0 až 40	0 až 4
1600	0 až 1,6	0 až 0,16	6001	0 až 60	0 až 6
4000	0 až 4	0 až 0,4	1002	0 až 100	0 až 10
6000	0 až 6	0 až 0,6	9999	jiný rozsah	
1001	0 až 10	0 až 1			
Materiál pouzdra			LMK 809 ①-②-③-④-⑤-⑥-⑦-⑧-999(⑨ m)-⑩		
3. kód	Popis				
R	PP-HT				
B	PVDF		přesnost 0,5 %		
Materiál oddělovací membrány			LMK 809 ①-②-③-④-⑤-⑥-⑦-⑧-999(⑨ m)-⑩		
4. kód	Popis				
C	keramika Al <sub>2</sub> O <sub>3</sub> 99,9 %				
3	keramika Al <sub>2</sub> O <sub>3</sub> 96 % s PTFE folií		přesnost ≥ 1 %		
Výstupní signál			LMK 809 ①-②-③-④-⑤-⑥-⑦-⑧-999(⑨ m)-⑩		
5. kód	Popis				
1	4 až 20 mA / 2-vodič.				
3	0 až 10 V / 3-vodič. *1				

\*1 - Maximální délka kabelu pro PVC je 25 m, pro PUR, FEP, TPE je 40 m

**Těsnění** LMK 809 ①-②-③-④-⑤-⑥-⑦-⑧-999(⑨ m)-⑩

6. kód	Popis
1	Viton (FKM)
3	EPDM
7	FFKM

**Přesnost** LMK 809 ①-②-③-④-⑤-⑥-⑦-⑧-999(⑨ m)-⑩

7. kód	Popis
5	0,5 % materiál pouzdra PVDF
3	0,35 % standard
2	0,25 %
T	0,5 % s kalibračním listem
S	0,35 % s kalibračním listem

**Elektrické připojení** LMK 809 ①-②-③-④-⑤-⑥-⑦-⑧-999(⑨ m)-⑩

8. kód	Popis
2	kabel PUR, černý, Ø 7,4 mm *1
3	kabel FEP s PTFE pláštěm, černý, Ø 7,4 mm *1
4	kabel TPE-U, modrý, Ø 7,4 mm *1 pro teploty do 125 °C

\*1 - Stíněný kabel s integrovanou ventilační trubicí pro referenční atmosferický tlak.

**Délka kabelu** LMK 809 ①-②-③-④-⑤-⑥-⑦-⑧-999(⑨ m)-⑩

9. kód	Popis
---	do kódu doplňte délku v m

**Volitelné provedení** LMK 809 ①-②-③-④-⑤-⑥-⑦-⑧-999(⑨ m)-⑩

10. kód	Popis
000	standard
610	závit R 1" pro montáž s ochrannou trubicí *1
848	kompence senzoru 0 až 100 °C

\*1 - Trubka není součástí balení.

**Volitelné příslušenství**

Kód	Popis
1003440	svorka k zavěšení sondy - pozinkovaná ocel
1000278	svorka k zavěšení sondy - nerezová ocel 1.4301
5002200	průchodka PG16 - upevnění kabelu

Příklad objednávky:

LMK 809 ①-②-③-④-⑤-⑥-⑦-⑧-999(⑨ m)-⑩



LMK 809 395-1001-R-C-1-1-3-2-999(10 m)-000



# LMK 858

## Ponorná sonda k měření výšky hladiny agresivních kapalin s keramickou oddělovací membránou

- Měření výšky hladiny kapalin, kalů, suspenzí a emulzí.
- Rozsah od 4 kPa do 1 MPa (0,4 až 100 m vodního sloupce).
- Přesnost 0,35 % (0,25 %).
- Průměr sondy 45 mm.
- Pro média slučitelná s keramikou Al<sub>2</sub>O<sub>3</sub>, PVC, PVDF, PUR nebo FEP v kombinaci s Vitonem, EPDM nebo FFKM.
- Keramická oddělovací membrána a pouzdro z chemicky vysoce odolného plastu.
- Snadné čištění odběru tlaku.
- Stupeň krytí IP 68.



### Objednací tabulka

#### Jednotky tlaku LMK 858 ①-②-③-④-⑤-⑥-⑦-⑧-999(⑨ m)-⑩

1. kód	Popis
415	bar
416	m H <sub>2</sub> O

#### Měřicí rozsah LMK 858 ①-②-③-④-⑤-⑥-⑦-⑧-999(⑨ m)-⑩

2. kód	m H <sub>2</sub> O	bar	2. kód	m H <sub>2</sub> O	bar
0400	0 až 0,4	0 až 0,04	1601	0 až 16	0 až 1,6
0600	0 až 0,6	0 až 0,06	2501	0 až 25	0 až 2,5
1000	0 až 1	0 až 0,1	4001	0 až 40	0 až 4
1600	0 až 1,6	0 až 0,16	6001	0 až 60	0 až 6
4000	0 až 4	0 až 0,4	1002	0 až 100	0 až 10
6000	0 až 6	0 až 0,6	9999	jiný rozsah	
1001	0 až 10	0 až 1			

#### Materiál pouzdra LMK 858 ①-②-③-④-⑤-⑥-⑦-⑧-999(⑨ m)-⑩

3. kód	Popis
R	PP-HT
B	PVDF <span style="float: right;">přesnost 0,5 %</span>

#### Materiál oddělovací membrány LMK 858 ①-②-③-④-⑤-⑥-⑦-⑧-999(⑨ m)-⑩

4. kód	Popis
C	keramika Al <sub>2</sub> O <sub>3</sub> 99,9 %
3	keramika Al <sub>2</sub> O <sub>3</sub> 96 % s PTFE folií <span style="float: right;">přesnost ≥ 1 %</span>
2	keramika Al <sub>2</sub> O <sub>3</sub> 96 %

**Výstupní signál** LMK 858 ①-②-③-④-⑤-⑥-⑦-⑧-999(⑨ m)-⑩

5. kód	Popis
1	4 až 20 mA / 2-vodič.
3	0 až 10 V / 3-vodič. *1

\*1 - Maximální délka kabelu pro PVC je 25 m, pro PUR, FEP, TPE je 40 m

**Těsnění** LMK 858 ①-②-③-④-⑤-⑥-⑦-⑧-999(⑨ m)-⑩

6. kód	Popis
1	Viton (FKM)
3	EPDM

**Elektrické připojení** LMK 858 ①-②-③-④-⑤-⑥-⑦-⑧-999(⑨ m)-⑩

7. kód	Popis
0	bez kabelového dílu
1	kabel PVC, šedý, Ø 7,4 mm *1
2	kabel PUR, černý, Ø 7,4 mm *1
3	kabel FEP s PTFE pláštěm, černý, Ø 7,4 mm *1

\*1 - Stíněný kabel s integrovanou ventilační trubicí pro referenční atmosferický tlak.

**Přesnost** LMK 858 ①-②-③-④-⑤-⑥-⑦-⑧-999(⑨ m)-⑩

8. kód	Popis
5	0,5 % <span style="float: right;">materiál pouzdra PVDF</span>
3	0,35 % <span style="float: right;">standard</span>
2	0,25 %
S	0,35 % s kalibračním listem

**Délka kabelu** LMK 858 ①-②-③-④-⑤-⑥-⑦-⑧-999(⑨ m)-⑩

9. kód	Popis
---	do kódu doplňte délku v m

**Volitelné provedení** LMK 858 ①-②-③-④-⑤-⑥-⑦-⑧-999(⑨ m)-⑩

10. kód	Popis
000	standard
106	příprava pro montáž ochranné trubky Ø 20 mm

**Volitelné příslušenství**

Kód	Popis
5000695	kabelový díl
1003440	svorka k zavěšení sondy – pozinkovaná ocel
1000278	svorka k zavěšení sondy – nerezová ocel 1.4301
5002200	průchodka PG16 – upevnění kabelu

Příklad objednávky:

LMK 858 ①-②-③-④-⑤-⑥-⑦-⑧-999(⑨ m)-⑩



LMK 858 415-1001-R-C-1-1-1-3-999(10 m)-000

# NIVOPRESS N

## Hydrostatický ponorný snímač hladiny s nerezovou membránou

- Měření výšky hladiny a teploty čistých a odpadních vod.
- Rozsah od 100 mbar do 20 bar (1 až 200 m vodního sloupce).
- Průměr sondy 22 mm (NP, NF) nebo 38 mm (NZ).
- Pro média slučitelná s nerezovou ocelí 1.4571, 1.4404, PUR, FEP v kombinaci s Vitonem.
- Maximální teplota média 60 °C.
- Kompenzace vlivu atmosférického tlaku.
- Ochrana proti přepětí a přepólování.
- Jiskrově bezpečné provedení:  
(Ex) II 1 G Ex ia IIC T6 Ga,  
(Ex) II 1 G Ex ia IIB T6 Ga.
- Stupeň krytí IP 68.



### Objednací tabulka

Typ senzoru		N 1 2 - 3 4 - 5	
1. kód	Popis	Procesní připojení	
P	odporový senzor + kabel PUR	-	
F	odporový senzor + kabel FEP	-	
Z	odporový senzor + kabel PUR	3/4" BSP	
R	odporový senzor + kabel FEP	3/4" BSP	

Výstup		N 1 2 - 3 4 - 5	
2. kód	Popis		
K	4 až 20 mA / 2-vodič + HART		
H	0 až 10 V / 3-vodič	nelze pro Ex	
D	hladina: 4 až 20 mA + HART, teplota: 4 až 20 mA (elektronický tepl. senzor)	nelze pro Ex	
P	hladina: 4 až 20 mA + HART, teplota: Pt100 senzor		

Verze		N 1 2 - 3 4 - 5	
3. kód	Popis		
4	standard		
5	Ex		

Rozsah		N 1 2 - 3 4 - 5	
4. kód	bar	m H <sub>2</sub> O	
1	0 až 0,1	0 až 1	
2	0 až 0,2	0 až 2	
3	0 až 0,5	0 až 5	

**NIVOPRESS N**  
Hydrostatický ponorný snímač hladiny s nerezovou membránou

4. kód	bar	m H <sub>2</sub> O
4	0 až 1	0 až 10
5	0 až 2	0 až 20
6	0 až 5	0 až 50
7	0 až 10	0 až 100
8	0 až 20	0 až 200

#### Délka kabelu

N ① ② - ③ ④ - ⑤

5. kód	Popis
01→99	1 až 99 m
A0→9A	100 až 190 m
B0→B9	200 až 290 m
C0	300 m

#### Volitelné příslušenství

Kód	Popis
OVP-22S-L	přepěťová jednotka OVP, IP 54
OVP-32S-L	přepěťová jednotka OVP, IP 20, upevnění na DIN lištu
NAA-101-0	přechodová krabice s filtrem, bez přepěťové ochrany (OVP)
NAA-102-0	přechodová krabice s filtrem, s přepěťovou ochranou OVP-12/33 <span style="float: right;">pouze pro N_K provedení</span>
NAA-105-0	posuvné připojení se závitem 1 1/2" BSP pro uchycení kabelu
NAA-106-0	posuvné připojení se závitem 1 1/2" NPT pro uchycení kabelu
NAA-209-0	klínová svorka pro uchycení kabelu
NAW-104-0	adaptér pro odpadní vody (lze uchytil místo ochranné čepičky) / 1.4571
NAW-107-0	adaptér pro odpadní vody (lze uchytil místo ochranné čepičky) / POM
NAZ-103-0	adaptér pro odpadní vodu (pro 3/4" procesní připojení) / 1.4571
SAT-304-0	HART-USB modem
SAK-305-2	HART-USB / RS485 modem
SAK-305-6	HART-USB / RS485 modem / Ex ia

Příklad objednávky:

N ① ② - ③ ④ - ⑤ → NPK-44-10

# NIVOPRESS N

## Hydrostatický ponorný snímač hladiny s keramickou membránou

- Měření výšky hladiny a teploty čistých a odpadních vod.
- Rozsah od 100 mbar do 20 bar (1 až 200 m vodního sloupce).
- Průměr sondy 22 mm (NP, NF) nebo 38 mm (NZ).
- Pro média slučitelná s nerezovou ocelí 1.4571, 1.4404, PUR, FEP v kombinaci s Vitonem.
- Maximální teplota média 60 °C.
- Kompenzace vlivu atmosférického tlaku.
- Ochrana proti přepětí a prepólování.
- Jiskrově bezpečné provedení:  
(Ex) II 1 G Ex ia IIC T6 Ga,  
(Ex) II 1 G Ex ia IIB T6 Ga.
- Stupeň krytí IP 68.



### Objednací tabulka

Typ senzoru		N ① ② - ③ ④ - ⑤	
<b>1. kód</b>	<b>Popis</b>		
C	kapacitní senzor + kabel PUR		
T	kapacitní senzor + kabel FEP		
Výstup		N ① ② - ③ ④ - ⑤	
<b>2. kód</b>	<b>Popis</b>		
K	4 až 20 mA / 2-vodič		
P	hladina: 4 až 20 mA, teplota: Pt100 senzor		
Verze		N ① ② - ③ ④ - ⑤	
<b>3. kód</b>	<b>Popis</b>		
2	standard		
Rozsah		N ① ② - ③ ④ - ⑤	
<b>4. kód</b>	<b>bar</b>	<b>m H<sub>2</sub>O</b>	
1	0 až 0,1	0 až 1	
2	0 až 0,2	0 až 2	
3	0 až 0,5	0 až 5	
4	0 až 1	0 až 10	
5	0 až 2	0 až 20	
Délka kabelu		N ① ② - ③ ④ - ⑤	
<b>5. kód</b>	<b>Popis</b>		
01→99	1 až 99 m		
A0→9A	100 až 190 m		

NIVOPRESS N  
Hydrostatický ponorný snímač hladiny s keramickou membránou

5. kód	Popis
<b>B0→B9</b>	200 až 290 m
<b>C0</b>	300 m

### Volitelné příslušenství

Kód	Popis
<b>OVP-22S-L</b>	přepětová jednotka OVP, IP 54
<b>OVP-32S-L</b>	přepětová jednotka OVP, IP 20, upevnění na DIN lištu
<b>NAA-101-0</b>	přechodová krabice s filtrem, bez přepětové ochrany (OVP)
<b>NAA-102-0</b>	přechodová krabice s filtrem, s přepětovou ochranou OVP-12/33 <span style="float: right;">pouze pro N_K provedení</span>
<b>NAA-105-0</b>	posuvné připojení se závitem 1 1/2" BSP pro uchycení kabelu
<b>NAA-106-0</b>	posuvné připojení se závitem 1 1/2" NPT pro uchycení kabelu
<b>NAA-209-0</b>	klínová svorka pro uchycení kabelu

Příklad objednávky:

**N**①②-③④-⑤ → **NCK-21-10**

TEPLOTA

PŘEVODNÍKY

TLAK

**HLADINA**

PRŮTOK

ANALÝZA

ZDROJE

PŘÍSTROJE

KOMUNIKACE

ARMATURY

OSTATNÍ

# SITRANS LH100

## Ponorná sonda k měření výšky hladiny

- Měření výšky hladiny kapalin.
- Měřicí rozsah od 3 do 20 m.
- Přesnost 0,3 %.
- Průměr sondy 23,4 mm.
- Výstupní signál 4 až 20 mA.
- Pro média slučitelná s keramikou Al<sub>2</sub>O<sub>3</sub>, nerezovou ocelí 1.4404 a PE v kombinaci s těsněním FPM nebo EPDM.
- Piezodoporový můstek s keramickou Al<sub>2</sub>O<sub>3</sub> (96 %) oddělovací membránou.
- Pro snadnou montáž možnost dodání se závěsem pro kabel a rozvodnou skříňkou s kabelovým vstupem 2x Pg9.
- Jiskrově bezpečné provedení: (Ex) II 1 G Ex ia IIC T4 Ga.
- Stupeň krytí IP 68.



### Objednací tabulka

Rozsah		7MF1572-①②③
1. kód	Popis	Délka kabelu
1C	0 až 3 m H <sub>2</sub> O	10 m
1D	0 až 4 m H <sub>2</sub> O	10 m
1E	0 až 5 m H <sub>2</sub> O	10 m
1F	0 až 6 m H <sub>2</sub> O	10 m
1H	0 až 10 m H <sub>2</sub> O	20 m
1K	0 až 20 m H <sub>2</sub> O	20 m

Materiál těsnění		7MF1572-①②③
2. kód	Popis	Materiál kabelu
A1	FPM (standard)	PE
A2	EPDM (pro pitnou vodu)	PE

Schválená provedení		7MF1572-①②③
3. kód	Popis	
0	standardní	
1	jiskrová bezpečnost (Ex) II 1 G Ex ia IIC T4 Ga	

Volitelné příslušenství	
Kód	Popis
7MF1572-8AA	rozvodná skříňka s kabelovým vstupem 2x Pg9
7MF1572-8AB	závěs pro kabel

Příklad objednávky:

**7MF1572-①②③ → 7MF1570-1BA01**

# BVC, BVC/Ex

## Magnetický snímač hladiny kontinuální

- Měření výšky hladiny kapalin v nádržích.
- Měřicí rozsah do 5 m.
- Výstupní signál 4 až 20 mA nebo limitní kontakty.
- Citlivost elektrického výstupu 5-10-20 mm.
- Plováky pro hustotu média od 0,7 kg/dm<sup>3</sup>.
- Materiál ve styku s médiem nerez nebo polypropylen.
- Průměr plováku 94 mm, délka 110 mm.
- Standardní připojení šroubení G3/4".
- Místní zobrazení LCD 25 mm.
- Pracovní tlak max. 1,6 MPa.
- Teplota měřené látky -30 až +105 °C.
- Nevýbušné provedení.
- Stupeň krytí IP 65 / IP 66.



### Objednací tabulka

Hlavice přístroje		BVC-①②③④⑤⑥
1. kód	Popis	
6	hlavice BVH6	
9	jiná	
Citlivost elektrického výstupu		BVC-①②③④⑤⑥
2. kód	Popis	
1	5 mm	
2	10 mm	
3	20 mm	
Počet plováčků		BVC-①②③④⑤⑥
3. kód	Popis	
1	1 plováček	
9	jiný (po dohodě)	
Prostředí		BVC-①②③④⑤⑥
4. kód	Popis	
3	bez nebezpečí výbuchu	
1	Ex, zóna 1 *1	
2	Ex, zóna 2 *1	

\*1- Vestavěné pasivní komponenty jsou napojeny na vnější jiskrově bezpečné zařízení.



**Materiál zanořené části**

**BVC-①②③④⑤⑥**

5. kód	Popis
1	nerez max. délka vodící tyče 5 m
2	polypropylen pouze pro prostředí bez nebezpečí výbuchu, max. délka vodící tyče 2 m (jiné délky konzultujte s dodavatelem)

**Výstup**

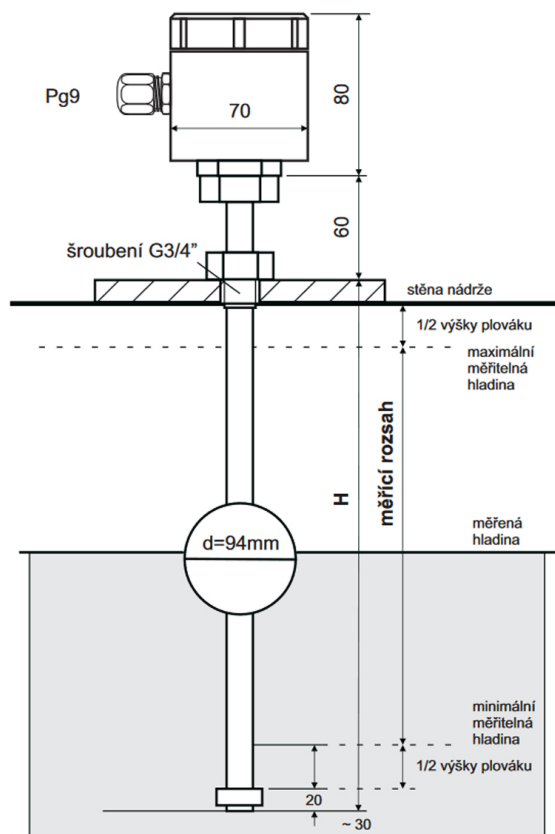
**BVC-①②③④⑤⑥**

6. kód	Popis
1	4 až 20 mA (dvouvodič) + limitní nezávislé kontakty
2	4 až 20 mA (dvouvodič) + limitní kontakty proti společné svorce
4	4 až 20 mA (dvouvodič)
9	jiný

Standardní připojení je šroubení G3/4", jiné připojení konzultujte s dodavatelem.

Příklad objednávky:

**BVC-①②③④⑤⑥ → BVC-61.13.14**



# NIVOTRACK M-500, M-600

## Magnetostrikční plovákový snímač hladiny

- Měření výšky hladiny kapalin.
- Délka sondy 0,5 až 3 (4,5) m.
- Výstupní signál 4 až 20 mA, HART.
- Rozlišení 0,1 mm nebo 1 mm.
- Plováky s průměrem 53,5 mm \*1 pro hustotu média od 0,8 kg/dm<sup>3</sup>.
- Smáčené části z nerezové oceli 1.4571, 1.4404.
- Pracovní tlak max. 2,5 MPa.
- Teplota měřené látky -40 až +90 °C.
- Nevýbušné provedení.
- Stupeň krytí IP 67.



### Objednací tabulka

Verze		M ① ② - ③ ④ - ⑤
<b>1. kód</b>	<b>Popis</b>	
T	snímač	
B	snímač s LCD zobrazovačem	
Procesní připojení		M ① ② - ③ ④ - ⑤
<b>2. kód</b>	<b>Popis</b>	
A	1" BSP	
C	2" BSP	
D	1" NPT	
G	2" NPT	
U	bez závitového připojení	
Pouzdro		M ① ② - ③ ④ - ⑤
<b>3. kód</b>	<b>Popis</b>	
5	lakovaná hliníková slitina	
6	plast (PBT)	nelze pro Ex
7	nerezová ocel	
Délka sondy		M ① ② - ③ ④ - ⑤
<b>4. kód</b>	<b>Popis</b>	
05→10	0,5 až 1 m	
11→30	1,1 až 3 m	
31→45	3,1 až 4,5 m	

M①②-③④-⑤

Výstup / Plovák	
5. kód	Popis
1	4 až 20 mA / 0,1 mm
2	4 až 20 mA / 1 mm
3	4 až 20 mA + HART / 0,1 mm
4	4 až 20 mA + HART / 1 mm
5	4 až 20 mA / 0,1 mm / Ex ia
6	4 až 20 mA / 1 mm / Ex ia
7	4 až 20 mA + HART / 0,1 mm / Ex ia
8	4 až 20 mA + HART / 1 mm / Ex ia
A	4 až 20 mA / 0,1 mm / Ex d
B	4 až 20 mA + HART / 0,1 mm / Ex d
C	4 až 20 mA / 0,1 mm / Ex d + Ex ia
D	4 až 20 mA + HART / 0,1 mm / Ex d + Ex ia
E	4 až 20 mA + HART / 0,1 mm / XP Zóna 1 / 1/2" NPT / dvoukomorová hlavice
F	4 až 20 mA / 0,1 mm / XP Zóna 1 / 1/2" NPT / dvoukomorová hlavice

### Volitelné příslušenství

Kód	Popis
SAP-300-0	zásuvný displej / programátor

Příklad objednávky:

M①②-③④-⑤ → MTA-505-2

TEPLOTA

PŘEVODNÍKY

TLAK

HLADINA

PRŮTOK

ANALÝZA

ZDROJE

PŘÍSTROJE

KOMUNIKACE

ARMATURY

OSTATNÍ

# ITA-T1S

## Magnetický snímač hladiny

- Měření výšky hladiny kapalin v nádržích.
- Měřicí rozsah od 0,3 až do 6 m.
- Výstupní signál 4 až 20 mA, HART.
- Pro hustotu média od 0,5 kg/dm<sup>3</sup>.
- Pracovní tlak max. 4 MPa.
- Teplota měřené látky max. 130 °C.
- Jednoduchá a robustní konstrukce.
- Nevýbušné provedení.
- Stupeň krytí IP 65.



### Objednací tabulka

Vodící tyč			ITA-T1S-①-L②-③-④-⑤-⑥-⑦
1. kód	Materiál	Rozlišení	
S10	SS316	10 mm	
S05	SS316	5 mm	
S20	SS316	20 mm	
T10	titan	10 mm	
T05	titan	5 mm	
T20	titan	20 mm	
P10	PP	10 mm	
P05	PP	5 mm	
P20	PP	20 mm	
V10	PVC	10 mm	
V05	PVC	5 mm	
V20	PVC	20 mm	
H10	Hastelloy	10 mm	
H05	Hastelloy	5 mm	
H20	Hastelloy	20 mm	

Měřicí rozsah		ITA-T1S-①-L②-③-④-⑤-⑥-⑦
2. kód	Popis	
----	do kódu doplňte rozsah v mm	

Připojení nádrže				ITA-T1S-①-L②-③-④-⑤-⑥-⑦
3. kód	Materiál	Typ	Rozměry	
CR01	uhlíková ocel	vsuvka	R 1/2"	
CN01	uhlíková ocel	vsuvka	1/2" NPT	
CF11	uhlíková ocel	zaslepená příruba	DN50 PN16	
CF12	uhlíková ocel	zaslepená příruba	DN100 PN16	
SR01	SS316	vsuvka	R 1/2"	
SN01	SS316	vsuvka	1/2" NPT	

3. kód	Materiál	Typ	Rozměry
SF11	SS316	zaslepená příruba	DN50 PN16
SF12	SS316	zaslepená příruba	DN100 PN16
TF11	titan	zaslepená příruba	DN50 PN16
TF12	titan	zaslepená příruba	DN100 PN16
PF11	PP	zaslepená příruba	DN50 PN16
PF12	PP	zaslepená příruba	DN100 PN16
VF11	PVC	zaslepená příruba	DN50 PN16
VF12	PVC	zaslepená příruba	DN100 PN16
HF11	SS316 / Hastelloy	zaslepená příruba	DN50 PN16
HF12	SS316 / Hastelloy	zaslepená příruba	DN100 PN16

#### Plovák

ITA-T1S-①-L②-③-④-⑤-⑥-⑦

4. kód	Rozměr	Min. hustota	Max. tlak	Materiál
A	pr. 52 mm	0,70 kg/dm <sup>3</sup>	40 bar	SS316
B	pr. 80 mm	0,60 kg/dm <sup>3</sup>	17 bar	titan
C	pr. 80×35 mm	0,50 kg/dm <sup>3</sup>	13 bar	SS316
D	pr. 44×52 mm	0,80 kg/dm <sup>3</sup>	25 bar	SS316
E	pr. 50×120 mm	0,50 kg/dm <sup>3</sup>	10 bar	PVC
F	pr. 50×120 mm	0,55 kg/dm <sup>3</sup>	10 bar	PP
G	pr. 65 mm	0,70 kg/dm <sup>3</sup>	6 bar	Hastelloy

#### Kryt elektroniky

ITA-T1S-①-L②-③-④-⑤-⑥-⑦

5. kód	Popis
A	standardní provedení, IP 65, materiál lakovaný hliník
I	provedení včetně digitálního displeje, IP 66, materiál lakovaný hliník
S	standardní provedení, IP 65, materiál 316SS / epoxidový nátěr
E	pevný závěr, IP 66, materiál lakovaný hliník, uhlíková ocel

#### Převodník do hlavičky

ITA-T1S-①-L②-③-④-⑤-⑥-⑦

6. kód	Popis
M10	INT5333A
M11	INT5333A, v Exd pouzdře
M12	INT5333A, v pouzdře z nerezové oceli
M20	INT5333B, jiskrově bezpečný
M22	INT5333B, jiskrově bezpečný v pouzdře z nerezové oceli
M30	INT5335A, s komunikací SMART/HART
M31	INT5335D, s Ex schválením s komunikací SMART/HART
M32	INT5335D, s Ex schválením s komunikací SMART/HART v pouzdře z nerezové oceli
M40	INT5350A, s komunikací Profibus PA/FOUNDATION Fieldbus
M41	INT5350A, s Ex schválením s komunikací Profibus PA/FOUNDATION Fieldbus
M42	INT5350A, s Ex schválením s komunikací Profibus PA/FOUNDATION Fieldbus v pouzdře z nerezové oceli

#### Schválená provedení

ITA-T1S-①-L②-③-④-⑤-⑥-⑦

7. kód	Popis
00	bez
EX	(Ex) II 1/2G EEx d IIC T4...T6 / EEx ia IIC T4...T6 <small>pouze s převodníky s odpovídajícím schválením</small>

Příklad objednávky:

ITA-T1S-①-L②-③-④-⑤-⑥-⑦



ITA-T1S-S05-L3000-CN01-A-A-M10-00

# TMN 300 TB INOX

## Magnetický snímač hladiny s plovákem

- Měření výšky hladiny kapalin.
- Měřicí rozsah od 150 do 2500 mm.
- Rozlišení (měřicí krok) 5 nebo 10 mm.
- Výstupní signál 4 až 20 mA.
- Opakovatelnost  $\pm 1$  %.
- Plovák pro hustotu média  $> 0,55$  g/cm<sup>3</sup>.
- Provedení hladinoměru nerezová ocel 1.4401.
- Provedení plováku nerezová ocel 1.4435 nebo polyamid.
- Připojení šroubením G1", G1 1/2" nebo G2".
- Elektrické připojení PBT hlavičky s vývodkou M20x1,5.
- Pracovní tlak max. 1,5 MPa.
- Teplota média -20 až +100 °C.
- Stupeň krytí IP 67.



### Objednací tabulka

Napájecí napětí		TMN 300 TB INOX ① ② ③ ④ LT⑤ E⑥ S⑦					
1. kód	Popis						
735	10 až 35 V DC	2/3-vodič.					
024	24 V AC	4-vodič					
048	48 V AC	4-vodič.					
110	110 až 125 V AC	4-vodič..					
230	220 až 240 V AC	4-vodič.					

Procesní připojení		TMN 300 TB INOX ① ② ③ ④ LT⑤ E⑥ S⑦					
2. kód	Popis						
P06	G1"						
P08	G1 1/2"						
P10	G2"						

Plovák		TMN 300 TB INOX ① ② ③ ④ LT⑤ E⑥ S⑦					
3. kód	Model	Provedení, material	Max.tlak	Min.hustota	Neponoř. / ponoř. část		
F56	FCPA607B14	pr. 29×50 mm, polyamid	0,3 MPa	0,6 g/cm <sup>3</sup>	24,5 / 24,5 mm		
F15	FCI602B13	pr. 44×63 mm, 1.4435	1,5 MPa	0,64 g/cm <sup>3</sup>	22,7 / 40,3 mm		
F20	FCI604B13	pr. 52×52 mm, 1.4435	1,5 MPa	0,55 g/cm <sup>3</sup>	23,4 / 28,6 mm		

Rozlišení (měřicí krok)		TMN 300 TB INOX ① ② ③ ④ LT⑤ E⑥ S⑦					
4. kód	Popis						
R05	5 mm						
R10	10 mm						

**Celková vestavná délka (mimo hlavici) – LT**

TMN 300 TB INOX ① ② ③ ④ LT⑤ E⑥ S⑦

5. kód	Popis
----	do kódu doplňte délku v mm (od 150 do 2500 mm)

**Separace elektroniky – E**

TMN 300 TB INOX ① ② ③ ④ LT⑤ E⑥ S⑦

6. kód	Popis
--	do kódu doplňte hodnotu v mm

**Neměřené pásmo – S**

TMN 300 TB INOX ① ② ③ ④ LT⑤ E⑥ S⑦

7. kód	Popis
--	do kódu doplňte hodnotu v mm

Příklad objednávky:

TMN 300 TB INOX ① ② ③ ④ LT⑤ E⑥ S⑦

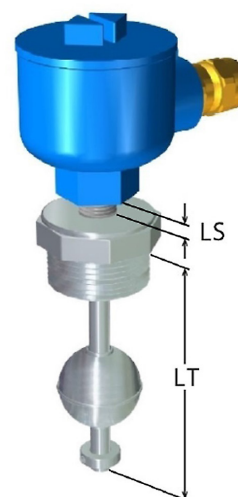


TMN 300 TB INOX 230 P10 F20 R10 LT1500 E15 S75

# IMN TBEX INOX

## Magnetický spínač hladiny s plovákem do prostředí Ex

- Měření výšky hladiny kapalin.
- Měřicí rozsah od 100 do 3500 mm.
- Až 3 spínací kontakty typu N/O nebo N/C.
- Plovák pro hustotu média > 0,36 g/cm<sup>3</sup>.
- Provedení z nerezové oceli 1.4401.
- Vzdálenost mezi kontakty min. 40 mm.
- Mechanické připojení šroubením G2", G2 1/2" nebo G3".
- Elektrické připojení svorkovnice v hliníkové hlavici.
- Pracovní tlak max. 3 MPa.
- Teplota média -40 až +125 °C.
- Jiskrově bezpečné provedení.
- Stupeň krytí IP 65.



### Objednací tabulka

Výplň		IMN TBEX INOX ① ② ③ S④ L⑤ ⑥ ⑦						
<b>1. kód</b>	<b>Popis</b>							
V3	izolační							
Procesní připojení		IMN TBEX INOX ① ② ③ S④ L⑤ ⑥ ⑦						
<b>2. kód</b>	<b>Popis</b>							
P10	G2"							
P11	G2 1/2"							
P12	G3"							
Plovák		IMN TBEX INOX ① ② ③ S④ L⑤ ⑥ ⑦						
<b>3. kód</b>	<b>Model</b>	<b>Rozměry</b>	<b>Max. tlak</b>	<b>Min. hustota</b>				
F25	FEI601M13	pr. 52×52 mm	3 MPa	0,76 g/cm <sup>3</sup>				
F29	FEI602M13	pr. 95×95 mm	3 MPa	0,36 g/cm <sup>3</sup>				
F14	FCI602M13	pr. 44×63 mm	1,5 MPa	0,75 g/cm <sup>3</sup>				
Výškové oddělení krytu svorkovnice – LS		IMN TBEX INOX ① ② ③ S④ L⑤ ⑥ ⑦						
<b>4. kód</b>	<b>Popis</b>							
---	do kódu doplňte hodnotu v mm							
Měřicí rozsah (plovákem kontrolovaná délka) – LT		IMN TBEX INOX ① ② ③ S④ L⑤ ⑥ ⑦						
<b>5. kód</b>	<b>Popis</b>							
----	do kódu doplňte hodnotu v mm (od 100 do 3500 mm)							



Počet kontaktů

IMN TBEX INOX ① ② ③ S④ L⑤ ⑥ ⑦

6. kód      Popis

- |    |            |
|----|------------|
| C1 | 1 kontakt  |
| C2 | 2 kontakty |
| C3 | 3 kontakty |

Počet plováků

IMN TBEX INOX ① ② ③ S④ L⑤ ⑥ ⑦

7. kód      Popis

- |    |           |
|----|-----------|
| N1 | 1 plovák  |
| N2 | 2 plováky |
| N3 | 3 plováky |

Příklad objednávky:

IMN TBEX INOX ① ② ③ S④ L⑤ ⑥ ⑦



IMN TBEX INOX V3 P11 F14 S40 L500 C2 N1

# TMR TC INOX

## Magnetický snímač hladiny s plovákem

- Měření výšky hladiny kapalin.
- Měřicí rozsah od 150 do 2500 mm.
- Rozlišení (měřicí krok) 5 nebo 10 mm.
- Odporový výstup po 100 Ohm na 1 měřicí krok.
- Opakovatelnost  $\pm 1\%$ .
- Plovák pro hustotu média  $> 0,5 \text{ g/cm}^3$ .
- Provedení z nerezové oceli 1.4401.
- Standardní připojení šroubením G2".
- Elektrické připojení úhlovým konektorem DIN 43650.
- Pracovní tlak max. 3 MPa.
- Teplota média -20 až +100 °C.
- Stupeň krytí IP 65.



### Objednací tabulka

Rozlišení (měřicí krok)		TMR TC INOX ① ② ③
<b>1. kód</b>	<b>Popis</b>	
P05	5 mm	
P10	10 mm	
Měřicí rozsah (plovákem kontrolovaná délka)		TMR TC INOX ① ② ③
<b>2. kód</b>	<b>Popis</b>	
D150	150 mm	
D500	500 mm	
D1000	1000 mm	
D1500	1500 mm	
D2000	2000 mm	
D2500	2500 mm	
D----	jiný (v rozsahu 150 až 2500 mm)	
Výškové oddělení od připojovacího závitu		TMR TC INOX ① ② ③
<b>3. kód</b>	<b>Popis</b>	
S__	do kódu doplňte hodnotu v mm	

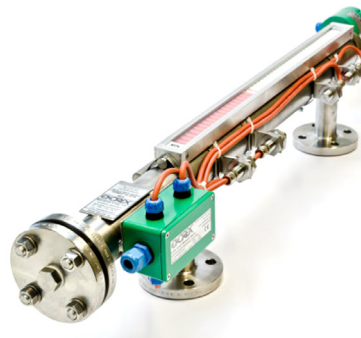
Příklad objednávky:

**TMR TC INOX ① ② ③ → TMR TC INOX P05 D500 S40**

# MIH, MIH/Ex

## Magnetický snímač hladiny obtokový

- Měření výšky hladiny kapalin v nádržích.
- Měřicí rozsah do 5800 mm.
- Místní zobrazení pomocí dvoubarevné lišty.
- Možno doplnit kontinuálním snímačem BVC s výstupem 4 až 20 mA a vestavěnými magnetickými úroňovými čidly.
- Citlivost kontinuálního el. výstupu 5-10-20 mm.
- Plováky pro hustotu média od 0,7 kg/dm<sup>3</sup>.
- Materiál ve styku s médiem nerez.
- Standardní připojení příruba DN25 PN16.
- Pracovní tlak max. 1,6 MPa.
- Teplota média -30 až +105 °C.
- Nevýbušné provedení.
- Stupeň krytí IP 65 / IP 66.



### Objednávací tabulka

Hlavice přístroje		MIH-①②③④⑤⑥
1. kód	Popis	Výstup
0	bez hlavice	optické zobrazení
6	hlavice BVH6	optické zobrazení a kontinuální elektrický výstup
Citlivost kontinuálního elektrického výstupu		MIH-①②③④⑤⑥
2. kód	Popis	
0	bez elektrického výstupu	
1	5 mm	
2	10 mm	
3	20 mm	
Provedení		MIH-①②③④⑤⑥
3. kód	Popis	
0	standard	
Prostředí		MIH-①②③④⑤⑥
4. kód	Popis	
3	standardní provedení, bez nebezpečí výbuchu	
1	Ex, zóna 1 *1	
2	Ex, zóna 2 *1	

\*1 - Vestavěné pasivní komponenty jsou napojeny na vnější jiskrově bezpečné zařízení.

MIH-①②③④⑤⑥

**Materiál měřicí trubky**

5. kód	Popis
1	nerez

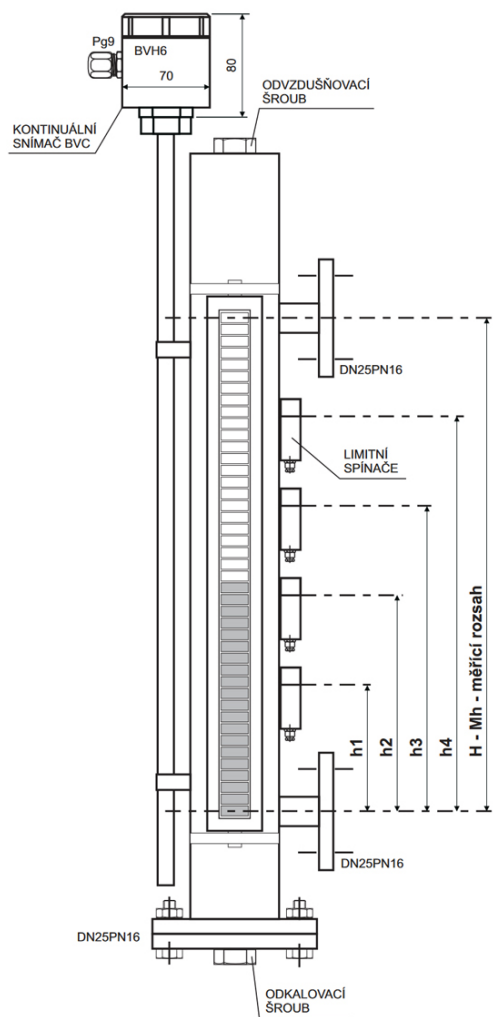
MIH-①②③④⑤⑥

**Výstup**

6. kód	Popis
0	pouze optické zobrazení
1	4 až 20 mA (dvouvodič) + nezávislé kontakty
2	4 až 20 mA (dvouvodič) + kontakty proti společné svorce
4	4 až 20 mA (dvouvodič)
7	4 až 20 mA (dvouvodič) + 2× nezávislý spínač
8	4 až 20 mA (dvouvodič) + 4× nezávislý spínač

Příklad objednávky:

MIH-①②③④⑤⑥ → MIH-61.03.10



# BNA

## Magnetický snímač hladiny obtokový

- Pro měření výšky kapalin (včetně agresivních a toxických) a pro kapalné plyny.
- Materiál plováku a plovákové komory nerezová ocel 1.4571, 1.4404, Titan Gr. 2, Hastelloy C, PP, atd.
- Procesní připojení přivařením, šroubením nebo přírubou.
- Plováky pro hustotu média od 0,34 kg/dm<sup>3</sup>.
- Pracovní tlak max. 40 MPa.
- Teplota média -196 až +450 °C.
- Nevýbušné provedení.
- Stupeň krytí IP 65 / IP 68.



### Objednací tabulka

Procesní připojení		BNA-①/②/③-④-M⑤-⑥⑦-⑧-⑨/⑩-⑪⑫-⑬
<b>1. kód</b>	<b>Do kódu " __ " doplňte rozměr</b>	
--	příruba DN 10 až DN 100 dle DIN; 1/2" až 4" dle ANSI	
EN__	příruba DN 10 až DN 100 dle EN 1092	
GM__	závit G dle DIN, vnitřní	
GN__	závit G dle DIN, vnější	
NPTM__	závit NPT, vnitřní	
NPTN__	závit NPT, vnější	
S__	naváňovací trubka (uvedte její rozměry)	
Jmenovitý tlak		BNA-①/②/③-④-M⑤-⑥⑦-⑧-⑨/⑩-⑪⑫-⑬
<b>2. kód</b>	<b>Popis</b>	
--	do kódu " __ " doplňte hodnotu PN 6 až PN 400 dle DIN a EN 1092; Class 150 až 2500 dle ANSI	
Těsnící plochy přírub		BNA-①/②/③-④-M⑤-⑥⑦-⑧-⑨/⑩-⑪⑫-⑬
<b>3. kód</b>	<b>Popis</b>	
--	Do kódu " __ " doplňte hodnotu: C, N, F (DIN); RF, SF, FF, RTJ (ANSI); B1, B2, C, D (EN 1092)	
Provedení		BNA-①/②/③-④-M⑤-⑥⑦-⑧-⑨/⑩-⑪⑫-⑬
<b>4. kód</b>	<b>Popis</b>	
MG	základní	

**Středové vzdálenosti mezi přírubami** BNA-①/②/③-④-M⑤-⑥⑦-⑧-⑨/⑩-⑪ ⑫-⑬

5. kód	Popis
--	do kódu "--" doplňte středové vzdálenosti mezi přírubami v mm

**Materiál plovákové komory** BNA-①/②/③-④-M⑤-⑥⑦-⑧-⑨/⑩-⑪ ⑫-⑬

6. kód	Popis
V	nerezová ocel 1.4571
L	nerezová ocel 1.4404
HC	Hastelloy C
PP	polypropylen

**Rozměr plovákové komory** BNA-①/②/③-④-M⑤-⑥⑦-⑧-⑨/⑩-⑪ ⑫-⑬

7. kód	Popis
--x--	do kódu "--x--" doplňte rozměr - dle provozního tlaku (konzultujte s dodavatelem)

**Typ magnetického ukazatele** BNA-①/②/③-④-M⑤-⑥⑦-⑧-⑨/⑩-⑪ ⑫-⑬

8. kód	Popis
MRA	hliníkový plášť s plastovými segmenty
MRK	hliníkový plášť s keramickými segmenty

**Počet spínačů** BNA-①/②/③-④-M⑤-⑥⑦-⑧-⑨/⑩-⑪ ⑫-⑬

9. kód	Popis
--	uvedte počet spínačů

**Typ spínače** BNA-①/②/③-④-M⑤-⑥⑦-⑧-⑨/⑩-⑪ ⑫-⑬

10. kód	Popis
MA	BGU-A

**Materiál plováku** BNA-①/②/③-④-M⑤-⑥⑦-⑧-⑨/⑩-⑪ ⑫-⑬

11. kód	Popis
ZVSS	nerezová ocel 1.4571
ZTSS	Titan Gr. 2
ZHCSS	Hastelloy C
ZPPSS	polypropylen

**Délka plováku** BNA-①/②/③-④-M⑤-⑥⑦-⑧-⑨/⑩-⑪ ⑫-⑬

12. kód	Popis
--	do kódu "--" doplňte rozměr - dle provozního tlaku a média (konzultujte s dodavatelem)

**Schválená zvláštní provedení (volitelné)** BNA-①/②/③-④-M⑤-⑥⑦-⑧-⑨/⑩-⑪ ⑫-⑬

13. kód	Popis
Ex	Ex provedení

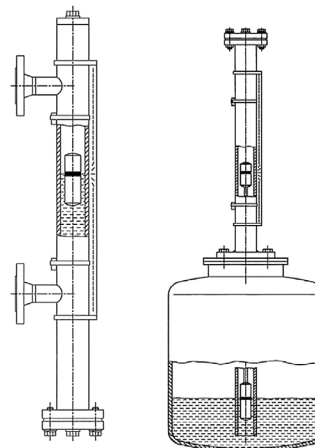
Příklad objednávky:  
**BNA-①/②/③-④-M⑤-⑥⑦-⑧-⑨/⑩-⑪ ⑫-⑬**  
 ↓  
**BNA-25/16/C-MG-M1000-V60x2-MRA-2/MA-ZVSS 200**



# ITA-3, ITA-3.0, ITA-4, ITA-4.0

## Magnetický snímač hladiny obtokový

- Přímé snímání hladiny korozivních, toxických nebo lehce vznětlivých a těkavých látek.
- Provedení s oddělením měřicí a ukazovací části tam, kde nelze odečítat z boku nádrže.
- Měřicí rozsah do 5000 mm (ITA-3.x), do 2750 mm (ITA-4.x).
- Možnost limitních spínačů a výstupu 4 až 20 mA.
- Min. hustota měřeného média 0,376 kg/dm<sup>3</sup> (ITA-3, ITA-3.0), 0,68 kg/dm<sup>3</sup> (ITA-4, ITA-4.0).
- Jmenovitý tlak PN16.
- Teplota měřeného média -50 až +400 °C.
- Měření hladiny kapalin bez jakékoli dodávky energie.



### Objednací tabulka

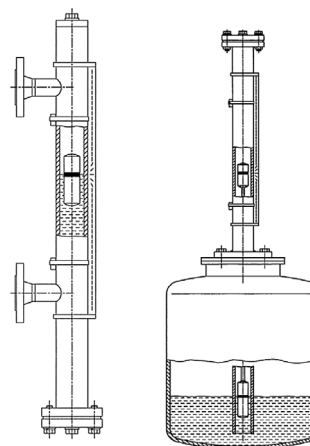
Typ	
Kód	Popis
ITA-3	standardní obtokový stavoznak, PN16
ITA-3.0	standardní obtokový stavoznak, PN16, příruby z uhlíkové oceli
ITA-4	stavoznak pro montáž nad nádrž, PN16
ITA-4.0	stavoznak pro montáž nad nádrž, PN16, příruby z uhlíkové oceli

Příklad objednávky:  
**provedení dle požadavku zákazníka**

# ITA-8.1, ITA-8.2, ITA-8.3, ITA-9.1, ITA-9.2, ITA-9.3

## Magnetický snímač hladiny obtokový

- Přímé snímání hladiny korozivních, toxických nebo lehce vznětlivých a těkavých látek.
- Provedení s oddělením měřicí a ukazovací části tam, kde nelze odečítat z boku nádrže.
- Měřicí rozsah do 5000 mm (ITA-8.x), do 2500 mm (ITA-9.x).
- Možnost limitních spínačů a výstupu 4 až 20 mA.
- Min. hustota měřeného média 0,75 kg/dm<sup>3</sup> (ITA-8.1), 0,65 kg/dm<sup>3</sup> (ITA-8.2), 0,85 kg/dm<sup>3</sup> (ITA-8.3), 0,7 kg/dm<sup>3</sup> (ITA-9.x) .
- Jmenovitý tlak PN6.
- Teplota měřeného média -40 až +120 °C.
- Měření hladiny kapalin bez jakékoli dodávky energie.



### Objednací tabulka

Typ	
Kód	Popis
ITA-8.1	standardní obtokový stavoznak, PN6, materiál PVC
ITA-8.2	standardní obtokový stavoznak, PN6, materiál PP
ITA-8.3	standardní obtokový stavoznak, PN6, materiál PVDF
ITA-9.1	stavoznak pro montáž nad nádrž, PN6, materiál PVC
ITA-9.2	stavoznak pro montáž nad nádrž, PN6, materiál PP
ITA-9.3	stavoznak pro montáž nad nádrž, PN6, materiál PVDF

Příklad objednávky:

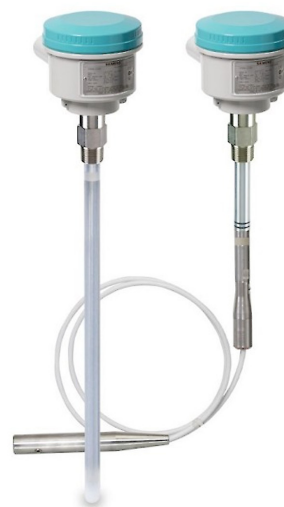
**provedení dle požadavku zákazníka**



# SITRANS LC300

## Kapacitní snímač hladiny

- Měření výšky hladiny kapalných i sypkých látek.
- Délka sondy min. 300 mm, max. 5000 mm (tyčová verze), min. 1000 mm, max. 25000 mm (lanová a kabelová verze).
- Výstupní signál 4 až 20 mA (popř. 20 až 4 mA).
- Měřicí kapacita 1,66 až 3300 pF, minimální změna 3,3 pF.
- Pracovní tlak max. 35 bar g.
- Teplota média -40 až 200 °C.
- Nevýbušné provedení.
- Stupeň krytí IP 65, IP 68.



### Objednací tabulka

Procesní připojení		7ML5670-①②③④-⑤⑥⑦-Z
<b>1. kód</b>	<b>Závitové (316L)</b>	
0A	3/4" NPT	
0B	1" NPT	
0C	1 1/4" NPT	
0D	1 1/2" NPT	
1A	R 3/4"	
1B	R 1"	
1D	R 1 1/2"	
3A	G 3/4"	
3B	G 1"	
3D	G 1 1/2"	
<b>1. kód</b>	<b>Přírubové (316L)</b>	
6A	DN25, PN16, tvar A	
6B	DN25, PN40, tvar A	
6C	DN40, PN16, tvar A	
6D	DN40, PN40, tvar A	
6E	DN50, PN16, tvar A	
6F	DN50, PN40, tvar A	
6G	DN80, PN16, tvar A	
6H	DN80, PN40, tvar A	
6J	DN100, PN16, tvar A	
6K	DN100, PN40, tvar A	
Celková délka sondy		7ML5670-①②③④-⑤⑥⑦-Z
<b>2. kód</b>	<b>Popis *1</b>	
A	300 až 1000 mm	
B	1001 až 2000 mm	

2. kód	Popis *1
C	2001 až 3000 mm
D	3001 až 4000 mm
E	4001 až 5000 mm

\*1 - Nutno zvolit kód Y01 a specifikovat délku (délka od příruby nebo včetně procesního šroubení).

Tepelná izolace		7ML5670-①②③④-⑤⑥⑦-Z
3. kód	Popis	
0	bez tepelné izolace	
1	s tepelnou izolací (pro teploty procesního připojení nad 85 °C)	

Smáčené části		7ML5670-①②③④-⑤⑥⑦-Z
4. kód	Popis	
0	FKM	
1	FFKM (pro teploty nad -20 °C)	

Materiál sondy		7ML5670-①②③④-⑤⑥⑦-Z
5. kód	Popis	
0	tyč z nerezové oceli 316L s potahem PFA s průměrem 19 mm	

Schválená provedení		7ML5670-①②③④-⑤⑥⑦-Z
6. kód	Popis	
B	ATEX (Ex) II 1/2 D T100 °C	
C	ATEX (Ex) II 1/2 G EEx d [ia] IIC T6...T1, ATEX (Ex) II 1/2 D T100 °C	

Pouzdro		7ML5670-①②③④-⑤⑥⑦-Z
7. kód	Popis	
A0	hliníkové, potažené epoxidem, 2× 1/2" NPT s adaptérem - kabelová průchodka IP 65	
B0	hliníkové, potažené epoxidem, 2× M20×1,5 kabelová průchodka IP 65	
C0	hliníkové, potažené epoxidem, 2× 1/2" NPT s adaptérem - kabelová průchodka IP 68	
D0	hliníkové, potažené epoxidem, 2× M20×1,5 kabelová průchodka IP 68	

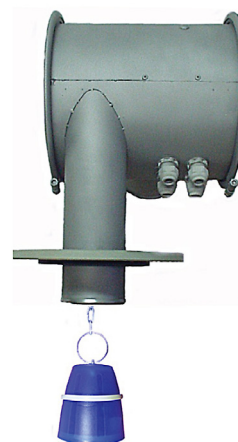
Volitelné příslušenství	
Kód	Popis
Y01	celková délka sondy v mm (nutno specifikovat)
Y15	nerezový štítek (max. 27 znaků)
C12	certifikát kontroly typ 3.1 dle EN 10204

Příklad objednávky:  
**7ML5670-①②③④-⑤⑥⑦-Z**  
 ↓  
**7ML5670-0AA01-0BB0-Z (Y01=800mm)**

# SILOTER

## Kontinuální lankový snímač hladiny

- Měření hladin tekutin a sypkých látek.
- Rozsah do 50 m.
- Výstupní signál 4 až 20 mA, RS485 nebo puls.
- Volitelná zobrazovací jednotka pro přímé zobrazení vzdálenosti k hladině sila až pro 6 snímačů.
- Může fungovat v agresivním a prašném prostředí.
- Pracovní tlak max. 3 bar.
- Teplota měřené látky max. +80 °C.
- Nevýbušné provedení.
- Stupeň krytí IP 65 / IP 54.



### Objednací tabulka

Provedení		SILOTER ① ②
<b>1. kód</b>	<b>Popis</b>	
C	standardní provedení bez displeje	
Výstup		SILOTER ① ②
<b>2. kód</b>	<b>Popis</b>	
RS485	sériová komunikační linka RS485, ASCII protokol	
4-20mA	proudová smyčka 4 až 20 mA	
pulsní	pulsní výstup s reléovým kontaktem 250 V AC / 1 A	
Volitelné příslušenství		
<b>Kód</b>	<b>Popis</b>	
SILOTER-X	jednoduchý displej pro 1 SILOTER	
SILOTER-Y	zobrazovač až pro 6 SILOTERů	

Příklad objednávky:

**SILOTER ① ② → SILOTER C 4-20mA**

# Nivobob 4000

## Kontinuální snímač hladiny

- Měření výšky hladiny sypkých materiálů v silech a zásobnících.
- Provedení s lankem nebo páskou s rozsahem do 30 m.
- Výstupní signál 4 až 20 mA a volitelně dvě programovatelná relé signalizující poruchu/horní doraz nebo čítání pulsů.
- Procesní připojení závitem, přírubou nebo směrovou přírubou pro montáž na šikmou střechu.
- Pracovní tlak max. 0,2 bar.
- Teplota měřené látky -40 až +80 °C.
- Nevýbušné provedení.
- Stupeň krytí IP 66.



### Objednací tabulka

Provedení		NB 1 2 3 4 5 6					
<b>1. kód</b>	<b>Popis</b>						
4100	provedení s lankem						
4200	provedení s páskou						
Certifikace		NB 1 2 3 4 5 6					
<b>2. kód</b>	<b>Popis</b>						
O	CE						
W	ATEX (Ex) II 1/2 D						
Měřicí rozsah		NB 1 2 3 4 5 6					
<b>3. kód</b>	<b>Popis</b>						
1	15 m						
2	30 m						
Napájecí napětí		NB 1 2 3 4 5 6					
<b>4. kód</b>	<b>Popis</b>	<b>Výstupní signál</b>					
1	230 V AC, 50 až 60 Hz	4 až 20 mA					
2	115 V AC, 50 až 60 Hz	4 až 20 mA					
3	20 až 28 V DC	4 až 20 mA					
4	230 V AC, 50 až 60 Hz	Modbus					
5	115 V AC, 50 až 60 Hz	Modbus					
Procesní připojení		NB 1 2 3 4 5 6					
<b>5. kód</b>	<b>Popis</b>						
A	závit R 1 1/2" zúžené EN 10226-1						
B	závit 1 1/2" NPT zúžené ANSI B1.20.1						

5. kód	Popis
X	příruba DN100 PN16 (EN 1092-1) a 4" příruba 150 lbs ANSI B16.5
Y	2" příruba a 3" příruba 150 lbs ANSI B16.5
W	směrová příruba pro přímou montáž na střechu síla v rozmezí 0 až 50° (obsahuje šrouby, matice a těsnění)

#### Závaží snímače

NB ① ② ③ ④ ⑤ ⑥

6. kód	Popis
Y	bez <span style="float: right;">pouze pro provedení s páskou, obsahuje montážní sadu pro závaží snímače</span>
A	PVC
C	nerozová ocel

#### Volitelné doplňky

NB ① ② ③ ④ ⑤ ⑥

Kód	Popis
	počasí odolný ochranný kryt <span style="float: right;">pouze pro Ex, zónu 22 a 2</span>
	interní ohřivač (nutný pro teploty prostředí menší než -20 °C nebo při kondenzaci vody v síle a vlhkém okolí provozu)
	bodec pod závaží snímače
	reléový výstup (2 relé, volitelné jako výstup pro počítání pulsů nebo jako chyba/horní doraz)

Kód	Délka hrdlové trubky
1	200 mm
2	500 mm
3	1000 mm

Kód	Přívod kabelu
0	šroubovací průchodka 1× M25x1,5 + 1× M20x1,5 + záslepka 1× M25x1,5 + 1× M20x1,5
A	průchodka 1× 3/4" NPT + 1× 1/2" NPT + záslepka 1× 3/4" NPT + 1× 1/2" NPT

Příklad objednávky:

**NB ① ② ③ ④ ⑤ ⑥ → NB 4100 O 2 1 X C**

# ULM-53

## Ultrazvukový snímač hladiny

- Měření výšky hladiny kapalin, kašovitých a pastovitých hmot v otevřených i uzavřených nádobách a jímkách.
- Přesnost 0,15 %, 0,2 %, 0,3 %.
- Výstupní signál 4 až 20 mA, 0 až 10 V.
- Materiál zářiče PVDF.
- Zahrnuje elektroakustický měnič i vyhodnocovací elektroniku.
- Pracovní tlak max. 0,1 MPa.
- Nevýbušné provedení.
- Stupeň krytí IP 67 (IP 68).



### Objednací tabulka

Provedení			ULM-53①-②-③-④-⑤	
1. kód	Popis	Napájecí napětí		
<b>N</b>	bez nebezpečí výbuchu	18 až 36 VSS		
<b>Xi</b>	(Ex) II 1/2G, (Ex) II 2G *1	18 až 30 VSS		

\*1 - (Ex) II 1/2G Ex ia IIB T5 Ga/Gb (pro kód 01, 02, 06), (Ex) II 1/2G Ex ia IIA T5 Ga/Gb (pro kód 10), (Ex) II 2G Ex ia IIA T5 Gb (pro kód 20).

Měřicí rozsah					ULM-53①-②-③-④-⑤	
2. kód	Popis	Provedení	Pracovní teplota	Přesnost		
<b>01-G</b>	0,1 až 1 m	se zářičem z PVDF a šroubením G3/4"	-30 až +70 °C	0,3 %		
<b>02-G</b>	0,2 až 2 m	se zářičem z PVDF a šroubením G1"	-30 až +70 °C	0,15 %		
<b>06-G</b>	0,2 až 6 m	se zářičem z PVDF a šroubením G1 1/2"	-30 až +70 °C	0,15 %		
<b>10-G</b>	0,4 až 10 m	se zářičem z PVDF a šroubením G2 1/4"	-30 až +60 °C	0,2 %		
<b>20-F</b>	0,5 až 20 m	se zářičem z PVDF a s přírubou z Al slitiny	-30 až +60 °C	0,2 %		

Výstup		ULM-53①-②-③-④-⑤	
3. kód	Popis		
<b>I</b>	proudový 4 až 20 mA		
<b>U</b>	napěťový 0 až 10 V		
<b>M</b>	RS-485 (Modbus RTU)		

**Elektrické připojení** ULM-53①-②-③-④-⑤

4. kód	Popis
G	konektor ISO
C	konektor M12
B	krátká kabelová vývodka PG11
H	kabelová vývodka pro ochrannou hadici

**Ovládací prvky** ULM-53①-②-③-④-⑤

5. kód	Popis
T	nastavení pomocí tlačítek, 2× LED
M	nastavení pomocí magnetického pera, 2× LED + magnetické pero
L	bez nastavovacích prvků a bez LED

**Volitelné příslušenství** ULM-53①-②-③-④-⑤

Kód	Popis
	kabel PVC 2×0,75, černý plášť (pro proudový výstup)
	kabel PVC 3×0,5, šedý plášť (pro napěťový výstup)
	kabel PVC 2×2×0,25, šedý plášť (pro RS-485 Modbus RTU)
	kabel PVC 2×0,75, modrý plášť (pro Ex provedení)

Příklad objednávky:

**ULM-53①-②-③-④-⑤ → ULM-53N-02-G-I-G-T**



# ULM-70

## Ultrazvukový snímač hladiny

- Měření výšky hladiny kapalin, kalů a sypkých materiálů v otevřených i uzavřených nádobách a jímkách.
- Přesnost 0,15 %.
- Výstupní signál 4 až 20 mA, HART.
- Materiál zářiče PVDF.
- Místní zobrazení měřené hodnoty na OLED displeji.
- Max. provozní přetlak 0,1 MPa.
- Nevýbušné provedení.
- Stupeň krytí IP 67.



### Objednávací tabulka

Provedení			ULM-70①-②-③-④-⑤	
1. kód	Prostředí	Napájecí napětí		
N	bez nebezpečí výbuchu	18 až 36 V DC		
Xi	(Ex) II 1/2G, (Ex) II 2G *1	18 až 30 V DC		
*1 - (Ex) II 1/2G Ex ia IIB T5 Ga/Gb (pro kód 02, 06), (Ex) II 1/2G Ex ia IIA T5 Ga/Gb (pro kód 10), (Ex) II 2G Ex ia IIA T5 Gb (pro kód 20).				
Měřicí rozsah			ULM-70①-②-③-④-⑤	
2. kód	Popis	Provedení	Pracovní teplota	Přesnost
02-G	0,15 až 2 m	se zářičem z PVDF a šroubením G1"	-30 až +70 °C	0,15 %
06-G	0,25 až 6 m	se zářičem z PVDF a šroubením G1 1/2"	-30 až +70 °C	0,15 %
10-G	0,4 až 10 m	se zářičem z PVDF a šroubením G2 1/4"	-30 až +60 °C	0,15 %
20-F	0,5 až 20 m	se zářičem z PVDF a s přírubou z Al slitiny	-30 až +60 °C	0,15 %
Výstup			ULM-70①-②-③-④-⑤	
3. kód	Popis			
I	proudový 4 až 20 mA			
M	RS-485 (Modbus RTU)			
Elektrické připojení			ULM-70①-②-③-④-⑤	
4. kód	Popis			
B	krátká kabelová vývodka			



Ovládací prvky

ULM-70①-②-③-④-⑤

5. kód	Popis
D	s OLED displejem (základní verze)
C	s LCD displejem
L	bez displeje, plné víčko

Volitelné příslušenství

Kód	Popis
	kabel PVC 2×0,75, černý plášť (pro proudový výstup)
	kabel PVC 2×2×0,25, šedý plášť (pro RS-485 Modbus RTU)
	kabel PVC 2×0,75, modrý plášť (pro Ex provedení)

Příklad objednávky:

ULM-70①-②-③-④-⑤ → ULM-70N-02-G-I-B-D

TEPLOTA

PŘEVODNÍKY

TLAK

HLADINA

PRŮTOK

ANALÝZA

ZDROJE

PŘÍSTROJE

KOMUNIKACE

ARMATURY

OSTATNÍ



# EasyTREK SP-39/38/37/36/34/32

## Kompaktní ultrazvukové snímače hladiny

- Měření výšky hladiny kapalin.
- 2-vodičové provedení.
- Výstupní signál 4 až 20 mA, HART.
- Materiál snímače PP, PVDF nebo PTFE.
- Teplotní kompenzace.
- Pracovní tlak max. 300 kPa.
- Teplota měřené látky -30 až +80 °C (+90 °C).
- Jiskrově bezpečné provedení (Ex) II 1 G Ex ia IIB T6..T5 Ga.
- Stupeň krytí IP 68.



### Objednací tabulka

Materiál snímače		SP ①-②③-④
<b>1. kód</b>	<b>Popis</b>	
A	PP	
B	PVDF	
T	PTFE	pouze pro SP-39/38/37
Měřicí rozsah		SP ①-②③-④
<b>2. kód</b>	<b>Popis *1</b>	<b>Procesní připojení</b>
39	0,2 až 4 m (80 kHz)	pro 1" a 1 1/2"
38	0,25 až 6 m (80 kHz)	pro 1" a 2"
37	0,35 až 8 m (60 kHz)	pro 1" a 2"
36	0,35 až 10 m (60 kHz)	pro 1"
34	0,45 až 15 m (40 kHz)	pro 1"
32	0,6 až 25 m (20 kHz)	pro 1"
*1 – S PTFE je rozsah 0,25 až 3 m (S-39), 0,25 až 5 m (S-38), 0,35 až 6 m (S-37).		
Procesní připojení		SP ①-②③-④
<b>3. kód</b>	<b>Popis</b>	
0	BSP	
N	1 1/2" nebo 2" NPT a 1" BSP	pouze pro SP-39/38/37
Výstup		SP ①-②③-④
<b>4. kód</b>	<b>Popis</b>	
3	4 až 20 mA + HART + záznamník dat	
4	4 až 20 mA + HART	
7	4 až 20 mA + HART + záznamník dat / provedení Ex ia	
8	4 až 20 mA + HART / provedení Ex ia	
A	4 až 20 mA + HART + záznamník dat + relé	
H	4 až 20 mA + HART + relé	

## Volitelné příslušenství

Kód	Popis
--	integrováný kabel až do 30 m (nutno specifikovat délku v metrech)
<b>SAA-101-0</b>	rychloupínací matka pro umístění v trubce s 1" procesním připojením
<b>SAA-107-0</b>	200 mm montážní konzole / lakovaná ocel (pro procesní připojení 1" BSP)
<b>SAA-108-0</b>	500 mm montážní konzole / lakovaná ocel (pro procesní připojení 1" BSP)
<b>SAA-109-0</b>	700 mm montážní konzole / lakovaná ocel (pro procesní připojení 1" BSP)

Příklad objednávky:

**SP**①-②③-④ → **SPA-390-4**

TEPLOTA

PŘEVODNÍKY

TLAK

**HLADINA**

PRŮTOK

ANALÝZA

ZDROJE

PŘÍSTROJE

KOMUNIKACE

ARMATURY

OSTATNÍ

# EchoTREK S-39/38/37/36/34/32

## Kompaktní ultrazvukové snímače hladiny

- Měření výšky hladiny kapalin.
- 2-vodičové provedení.
- Výstupní signál 4 až 20 mA, HART.
- Materiál snímače PP, PVDF nebo PTFE.
- Programování pomocí magnetu nebo tlačítka.
- Teplotní kompenzace.
- Pracovní tlak max. 300 kPa.
- Teplota měřené látky -30 až +100 °C.
- Jiskrově bezpečné provedení (Ex) II 1 G Ex ia IIB T6..T4 Ga.
- Stupeň krytí IP 67 (vysílač), IP 68 (hlavice).



### Objednací tabulka

#### Zásuvný displej

S 1 2 - 3 4 - 5

1. kód	Popis
E	bez displeje
G	s displejem

#### Materiál snímače

S 1 2 - 3 4 - 5

2. kód	Popis	Materiál skříně
P	PP	plast (PBT)
V	PVDF	plast (PBT)
F	PTFE *1	plast (PBT)
A	PP	lakovaná hliníková slitina
B	PVDF	lakovaná hliníková slitina
T	PTFE *1	lakovaná hliníková slitina
K	PP	nerezová ocel
W	PVDF	nerezová ocel
L	PTFE *1	nerezová ocel

\*1 - Omezení rozsahů, pouze pro S-39/38/37.

#### Měřicí rozsah

S 1 2 - 3 4 - 5

3. kód	Popis *1	Procesní připojení
39	0,2 až 4 m (80 kHz)	pro 1 1/2"
38	0,25 až 6 m (80 kHz)	pro 2"
37	0,35 až 8 m (60 kHz)	pro 2"
36	0,35 až 10 m (60 kHz)	min. velikost příruby DN 80
34	0,45 až 15 m (40 kHz)	min. velikost příruby DN 125
32	0,6 až 25 m (20 kHz) *2	min. velikost příruby DN 150

\*1 - S PTFE je rozsah 0,25 až 3 m (S-39), 0,25 až 5 m (S-38), 0,35 až 6 m (S-37). \*2 - Nelze pro Ex.

S ① ② - ③ ④ - ⑤

### Procesní připojení

4. kód	Popis	
0	BSP	pouze pro S-39/38/37
N	NPT	pouze pro S-39/38/37
2	příruba DN 80, PN 16	pouze pro S-36/34/32
3	příruba DN 100, PN 16	pouze pro S-36/34/32
4	příruba DN 125, PN 16	pouze pro S-36/34/32
5	příruba DN 150, PN 16	pouze pro S-36/34/32
6	příruba DN 200, PN 16	pouze pro S-36/34/32
A	příruba 3" FF 150 psi	pouze pro S-36/34/32
B	příruba 4" FF 150 psi	pouze pro S-36/34/32
C	příruba 5" FF 150 psi	pouze pro S-36/34/32
D	příruba 6" FF 150 psi	pouze pro S-36/34/32
E	příruba 8" FF 150 psi	pouze pro S-36/34/32
K	200 mm konzole na stěnu (lakovaná hliníková slitina)	pouze pro S-36/34/32
L	500 mm konzole na stěnu (lakovaná hliníková slitina)	pouze pro S-36/34/32
M	700 mm konzole na stěnu (lakovaná hliníková slitina)	pouze pro S-36/34/32

S ① ② - ③ ④ - ⑤

### Výstup

5. kód	Popis	
1	4 až 20 mA + záznamník dat	
2	4 až 20 mA	
3	4 až 20 mA + HART+ záznamník dat	
4	4 až 20 mA + HART	
5	4 až 20 mA + záznamník dat / provedení Ex ia	
6	4 až 20 mA / provedení Ex ia	
7	4 až 20 mA + HART + záznamník dat / provedení Ex ia	
8	4 až 20 mA + HART / provedení Ex ia	
L	4 až 20 mA + záznamník dat + relé	
R	4 až 20 mA + relé	
A	4 až 20 mA + HART+ záznamník dat + relé	
H	4 až 20 mA + HART + relé	

### Volitelné příslušenství

Kód	Popis	
SAP-200-0	zásuvný displej / programátor	
SAA-107-3	200 mm montážní konzole / lakovaná ocel (pro S-39/38/37 a procesní připojení 2" BSP)	
SAA-108-3	500 mm montážní konzole / lakovaná ocel (pro S-39/38/37 a procesní připojení 2" BSP)	
SAA-109-3	700 mm montážní konzole / lakovaná ocel (pro S-39/38/37 a procesní připojení 2" BSP)	
SAA-107-4	200 mm montážní konzole / lakovaná ocel (pro S-39/38/37 a procesní připojení 1 1/2" BSP)	
SAA-108-4	500 mm montážní konzole / lakovaná ocel (pro S-39/38/37 a procesní připojení 1 1/2" BSP)	
SAA-109-4	700 mm montážní konzole / lakovaná ocel (pro S-39/38/37 a procesní připojení 1 1/2" BSP)	

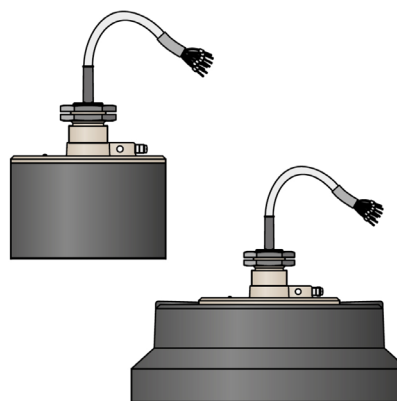
Příklad objednávky:

S ① ② - ③ ④ - ⑤ → SEV-370-1

# EasyTREK SCD-34/33/31

## Kompaktní ultrazvukový snímač hladiny

- Měření výšky hladiny sypkých látek.
- 4-vodičové provedení.
- Výstupní signál 4 až 20 mA, HART, relé.
- Materiál snímače PP nebo hliník.
- Teplotní kompenzace.
- Pracovní tlak atmosférický.
- Pracovní tlak max. 110 kPa.
- Teplota měřené látky -30 až +65 °C (+75 °C).
- Nevýbušné provedení
- (Ex) II 1 D Ex ma ta IIIC T85°C...T130°C Da.
- Stupeň krytí IP 65.



### Objednací tabulka

Měřicí rozsah		SCD-①②-③
1. kód	Popis	
34	0,6 až 15 m (40 kHz)	
33	0,6 až 30 m (30 kHz)	
31	1,0 až 60 m (15 kHz)	

Procesní připojení		SCD-①②-③
2. kód	Popis	
0	závit 1" BSP	
J	kloubové (polohovací) připojení	

Výstup			SCD-①②-③
3. kód	Popis	Napájení	
4	4 až 20 mA + HART + relé	11,4 až 40 V DC nebo 11,4 až 28 V AC	
8	4 až 20 mA + HART + relé / Ex	11,4 až 40 V DC nebo 11,4 až 28 V AC	

Volitelné příslušenství	
Kód	Popis
--	integrováný kabel až do 30 m (nutno specifikovat délku v metrech)
SFA-___	příruba

Příklad objednávky:

**SCD-①②-③ → SCD-34J-4**

# Rosemount 5708

## 3D skener sypkých látek

- Měří aktuální objem a výšku hladiny sypkých látek ve skladovacích silech a zásobnících.
- Možnost 3D vizualizace pomocí software 3DVision.
- Minimální hustota média 200 kg/m<sup>3</sup>.
- Měřicí rozsah 0,5 až 70 m.
- Přesnost ±15 mm.
- Výstupní signál 4 až 20 mA s podporou MODBUS.
- Napájecí napětí 18 až 32 VSS.
- Procesní teplota -40 až +180 °C.
- Procesní tlak -20 mbar až 3 bar.
- Materiál antény lakovaný hliník s možností PTFE povlaku.
- Čtyřřádkový LCD displej se čtyřmi tlačítky.
- Procesní připojení montážní deskou.
- Jiskrově bezpečné provedení.
- Stupeň krytí IP 66, IP 67.



### Objednávací tabulka

Model		5708-①-②-③-④-⑤-⑥-⑦-⑧
<b>1. kód</b>	<b>Popis</b>	
LNN	měření průměrné výšky hladiny	
VEN	měření objemu až do 12 m v průměru	
SEV	měření objemu včetně vizualizace	
Materiál hlavice		5708-①-②-③-④-⑤-⑥-⑦-⑧
<b>2. kód</b>	<b>Popis</b>	
A	hliník lakovaný polyuretanem	
Výstupní signál		5708-①-②-③-④-⑤-⑥-⑦-⑧
<b>3. kód</b>	<b>Popis</b>	
B	4 až 20 mA a RS-485 s komunikací MODBUS	
Vývodky		5708-①-②-③-④-⑤-⑥-⑦-⑧
<b>4. kód</b>	<b>Popis</b>	
1	závitová redukce 1/2" NPT (2 ks)	
2	závit M20×1,5	
Schválené provedení		5708-①-②-③-④-⑤-⑥-⑦-⑧
<b>5. kód</b>	<b>Popis</b>	
NA	bez certifikace pro prostředí s nebezpečím výbuchu (nutno zvolit pro vysokoteplotní provedení)	
I1	jiskrová bezpečnost (Ex) II 2 G Ex ib [ia] IIB T4 Gb, (Ex) II 1/2 D Ex ib [ia] IIIC T110°C Da/Db	

**Provedení** 5708-①-②-③-④-⑤-⑥-⑦-⑧

6. kód	Popis
S	standardní (-40 až +85 °C)
H	vysokoteplotní (-40 až +180 °C)

**Provedení antény** 5708-①-②-③-④-⑤-⑥-⑦-⑧

7. kód	Popis
P	lakovaný hliník polyuretanem
8	hliník s PTFE povlakem
H	lakovaný hliník, vysokoteplotní provedení
I	lakovaný hliník, vysokoteplotní provedení, dodáváno s 300mm prodlužovacím kabelem
J	lakovaný hliník, vysokoteplotní provedení pro úhlový adaptér, dodáváno s 400mm prodlužovacím kabelem
K	lakovaný hliník, vysokoteplotní provedení, dodáváno s 500mm prodlužovacím kabelem
L	lakovaný hliník, vysokoteplotní provedení, dodáváno s 1m prodlužovacím kabelem
M	akovaný hliník, vysokoteplotní provedení pro ESP, dodáváno s 1,5m prodlužovacím kabelem
O	lakovaný hliník, vysokoteplotní provedení, dodáváno s 2m prodlužovacím kabelem
R	lakovaný hliník, vysokoteplotní provedení, dodáváno s 3m prodlužovacím kabelem

**Materiál O-kroužku** 5708-①-②-③-④-⑤-⑥-⑦-⑧

8. kód	Popis
B	NBR (standardní provedení)
S	silikon (vysokoteplotní provedení)

**Doplňky**

Kód	Montážní desky
4DA	100 mm, odpovídá přírubě DN 100, PN 16, lakovaná uhlíková ocel
6DA	150 mm, odpovídá přírubě DN 150, PN 16, lakovaná uhlíková ocel
8DA	200 mm, odpovídá přírubě DN 200, PN 16, lakovaná uhlíková ocel
TDA	250 mm, odpovídá přírubě DN 250, PN 16, lakovaná uhlíková ocel
TDX	250 mm, odpovídá přírubě DN 250, PN 16, lakovaná uhlíková ocel, vysokoteplotní provedení
4DX	100 mm, odpovídá přírubě DN 100, PN 16, lakovaná uhlíková ocel, vysokoteplotní provedení
6DX	150 mm, odpovídá přírubě DN 150, PN 16, lakovaná uhlíková ocel, vysokoteplotní provedení
8DX	200 mm, odpovídá přírubě DN 200, PN 16, lakovaná uhlíková ocel, vysokoteplotní provedení
Kód	Montážní sady
A00	0° náklon, lakovaná ocel, dodáváno vč. montážní desky
A05	5° náklon, lakovaná ocel, dodáváno vč. montážní desky
A10	10° náklon, lakovaná ocel, dodáváno vč. montážní desky
A15	15° náklon, lakovaná ocel, dodáváno vč. montážní desky
A20	20° náklon, lakovaná ocel, dodáváno vč. montážní desky
A30	30° náklon, lakovaná ocel, dodáváno vč. montážní desky
B00	0° náklon, lakovaná ocel, dodáváno vč. montážní desky, vysokoteplotní provedení
B05	5° náklon, lakovaná ocel, dodáváno vč. montážní desky, vysokoteplotní provedení
B10	10° náklon, lakovaná ocel, dodáváno vč. montážní desky, vysokoteplotní provedení
B15	15° náklon, lakovaná ocel, dodáváno vč. montážní desky, vysokoteplotní provedení
B20	20° náklon, lakovaná ocel, dodáváno vč. montážní desky, vysokoteplotní provedení
B30	30° náklon, lakovaná ocel, dodáváno vč. montážní desky, vysokoteplotní provedení
Kód	Prodloužená záruční doba
WR5	5 let

**Volitelné příslušenství**

Kód	Popis
05708-4000-0001	řídící jednotka 3D Solids



Kód	Popis
05708-5000-0001	skener 3D Solids LinkPro
05708-8001-0004	upgrade modelu LNN na VEN
05708-8001-0006	upgrade modelu LNN na SEV
05708-8001-0011	upgrade modelu VEN na SEV
05708-8001-0027	upgrade softwaru 3DMultiVision s neomezeným počtem měřicích míst
05708-8005-0001	12" (300 mm) rozšíření krku hlavice s prodloužením kabelu pro standardní provedení
05708-8005-0002	20" (500 mm) rozšíření krku hlavice s prodloužením kabelu pro standardní provedení
05708-8005-0010	39" (1 m) rozšíření krku hlavice s prodloužením kabelu pro standardní provedení
05708-8005-0020	78" (2 m) rozšíření krku hlavice s prodloužením kabelu pro standardní provedení
05708-8005-0030	118" (3 m) rozšíření krku hlavice s prodloužením kabelu pro standardní provedení
05708-3012-0003	12" (300 mm) rozšíření krku hlavice s prodloužením kabelu pro vysokoteplotní provedení *1
05708-3012-0005	20" (500 mm) rozšíření krku hlavice s prodloužením kabelu pro vysokoteplotní provedení *1
05708-3012-0010	39" (1 m) rozšíření krku hlavice s prodloužením kabelu pro vysokoteplotní provedení *1
05708-3012-0020	78" (2 m) rozšíření krku hlavice s prodloužením kabelu pro vysokoteplotní provedení *1
05708-3012-0030	118" (3 m) rozšíření krku hlavice s prodloužením kabelu pro vysokoteplotní provedení *1
05708-8006-0001	10° úhlový adaptér s prodloužením kabelu pro standardní provedení
05708-8006-0002	20° úhlový adaptér s prodloužením kabelu pro standardní provedení
05708-3010-0010	10° úhlový adaptér s prodloužením kabelu pro vysokoteplotní provedení *1
05708-3010-0020	20° úhlový adaptér s prodloužením kabelu pro vysokoteplotní provedení *1
05708-3006-0003	12" (300 mm) prodloužení kabelu antény pro standardní provedení
05708-3006-0005	20" (500 mm) prodloužení kabelu antény pro standardní provedení
05708-3006-0010	39" (1 m) prodloužení kabelu antény pro standardní provedení
05708-3006-0020	78" (2 m) prodloužení kabelu antény pro standardní provedení
05708-3006-0030	118" (3 m) prodloužení kabelu antény pro standardní provedení
05708-3014-0001	konzole pro ESP *1

\*1 - upřesněte délku kabelu antény pro vysoké teploty.

Příklad objednávky:

5708-①-②-③-④-⑤-⑥-⑦-⑧ → 5708-SEV-A-B-2-I1-S-P-B

# SITRANS Probe LU

## Ultrazvukový snímač hladiny

- Měření výšky hladiny kapalin.
- Měřicí rozsah 0,25 až 6 m nebo 0,25 až 12 m.
- Přesnost <math>\pm 0,15\%</math> z rozsahu nebo 6 mm.
- Výstupní signál 4 až 20 mA, HART.
- LCD displej se sloupcovým grafem.
- Pracovní tlak max. 0,5 bar g.
- Teplota měřené látky -40 až +85 °C.
- Jiskrově bezpečné provedení: (Ex) II 1G Ex ia IIC T4 Ga.
- Stupeň krytí IP 67, IP 68.



### Objednací tabulka

Skříň		7ML5221-①②③④⑤-Z	
1. kód	Kabelová vývodka	Materiál skříně	
1	závit 2x M20x1,5	plast (PBT)	
Vysílač		7ML5221-①②③④⑤-Z	
2. kód	Rozsah	Materiál membrány	
A	6 m	ETFE	
B	6 m	PVDF kopolymer	
C	12 m	ETFE	
D	12 m	PVDF kopolymer	
Procesní připojení		7ML5221-①②③④⑤-Z	
3. kód	Popis		
A	závit 2" NPT (kužel), ANSI/ASME B1.20.1		
B	závit R2" (BSPT), EN 10226		
C	závit G2" (BSPP), EN ISO 228-1		
Výstup / komunikace		7ML5221-①②③④⑤-Z	
4. kód	Popis		
1	4 až 20 mA, HART		
Schválená provedení		7ML5221-①②③④⑤-Z	
5. kód	Popis		
1	standardní		
6	jiskrově bezpečné, ATEX (Ex) II 1G Ex ia IIC T4 Ga		
Volitelné příslušenství			
Kód	Popis	Kód	Popis
Y15	nerezový štítek (max. 27 znaků)	7ML1830-1DT	nylonová matice, závit 2" NPT
A5E32337695	návod v angličtině	7ML1830-1DQ	nylonová matice, závit 2" BSPT

Příklad objednávky:

7ML5221-①②③④⑤-Z → 7ML5221-1AB11-Z

# SITRANS LUT400

## Ultrazvukový řídicí systém pro monitoring hladiny

- Monitoring hladiny kapalin, kalů a sypkých látek.
- Ultrazvukové měření v rozsahu 0,3 až 60 m.
- Kompatibilní se všemi ultrazvukovými snímači řady EchoMax.
- Integrovaný datalogger pro naměřené hodnoty a alarmy.
- Komunikace HART 7.0, USB.
- Rozměry 144x144x146 mm.
- Možnost montáže do panelu, na stěnu, na potrubí a na DIN lištu.
- Stupeň krytí IP 65 (IP 20).



### Objednací tabulka

Model		7ML5050-①②③④-⑤⑥⑦-Z
<b>1. kód</b>	<b>Popis</b>	
0A	SITRANS LUT420	
Provedení krytu		7ML5050-①②③④-⑤⑥⑦-Z
<b>2. kód</b>	<b>Popis</b>	
A	s displejem ve víku	
B	s displejem v odděleném víku (s kabelem 2,5 m)	
C	bez displeje	
Napájecí napětí		7ML5050-①②③④-⑤⑥⑦-Z
<b>3. kód</b>	<b>Popis</b>	
1	100 až 230 V AC ±15 %	
2	10 až 32 V DC	
Kabelový vstup		7ML5050-①②③④-⑤⑥⑦-Z
<b>4. kód</b>	<b>Popis</b>	
1	3× kabelový vstup, bez kabelových vývodů	
2	3× kabelový vstup, 3x plastová kabelová vývodka M20	
Počet měřicích bodů		7ML5050-①②③④-⑤⑥⑦-Z
<b>5. kód</b>	<b>Popis</b>	
1	jednobodový systém obsahuje 1× vstupní převodník, 1× proudový výstup a 1× vstup pro externí snímač teploty)	

### Komunikace a vstup / výstup

7ML5050-①②③④-⑤⑥⑦-Z

6. kód	Popis
D	HART, 2x samostatný vstup, 3× relé

### Schválení

7ML5050-①②③④-⑤⑥⑦-Z

7. kód	Popis
A	bez nebezpečí výbuchu, CE, CSA, FM, UL, RCM

### Volitelné příslušenství

Kód	Popis
Y15	nerezový štítek (max. 27 znaků)

Příklad objednávky:

7ML5050-①②③④-⑤⑥⑦-Z → 7ML5050-0AA12-1DA-Z

# EchoMax XRS-5

## Ultrazvukový snímač hladinyw

- Měření výšky hladiny kapalin a kalů v nádržích a zásobnících.
- Měřicí rozsah 0,3 až 8 m.
- Výstupní frekvence 44 kHz.
- Úhel vyzařování 10°.
- Materiál PVDF, CSM pryž.
- Obsahuje integrované teplotní čidlo.
- Pracovní tlak atmosférický.
- Teplota okolí -20 až +65 °C.
- Nevýbušné provedení (Ex) II 2 GD Ex mb IIC T6 Gb, Ex tb IIIC T85°C Db.
- Stupeň krytí IP 65 / IP 68.



### Objednávací tabulka

Procesní připojení		7ML1106-①②③④-0⑤-Z	
<b>1. kód</b>	<b>Popis</b>		
1	1" NPT		
2	R1" (BSPT)		
Délka kabelu		7ML1106-①②③④-0⑤-Z	
<b>2. kód</b>	<b>Popis</b>		
A	5 m		
B	10 m		
C	30 m		
Materiál snímače		7ML1106-①②③④-0⑤-Z	
<b>3. kód</b>	<b>Popis</b>		
A	CSM pryž		standard
B	PTFE		pro verzi s montážní přírubou
Schválené provedení		7ML1106-①②③④-0⑤-Z	
<b>4. kód</b>	<b>Popis</b>		
20	ATEX (Ex) II 2 GD Ex mb IIC T6 Gb, Ex tb IIIC T85°C Db		
Montážní příruba		7ML1106-①②③④-0⑤-Z	
<b>5. kód</b>	<b>Popis</b>	<b>5. kód</b>	<b>Popis</b>
A	žádná	K	DN 100, PN 10/16, typ A, ploché čelo
J	DN 80, PN 10/16, typ A, ploché čelo	L	DN 150, PN 10/16, typ A, ploché čelo
Volitelné příslušenství			
<b>Kód</b>	<b>Popis</b>		
Y17	nerozový štítek (max. 27 znaků)		

Příklad objednávky:

7ML1106-①②③④-0⑤-Z → 7ML1106-1AB20-0A-Z

# EchoMax XPS

## Ultrazvukový snímač hladiny

- Měření výšky hladiny kapalin a sypkých materiálů v nádržích a zásobnících.
- Měřicí rozsah 0,3 až 30 m.
- Výstupní frekvence 30, 44 kHz.
- Úhel vyzařování 6°, 12°.
- Materiál PVDF, CPVC, PTFE.
- Obsahuje integrované teplotní čidlo.
- Pracovní tlak max. 8 bar g.
- Procesní teplota -40 až +95 °C.
- Nevýbušné provedení (Ex) II 2 GD, (Ex) II 2 G, (Ex) II 1 D.
- Stupeň krytí IP 66 / IP 68.



### Objednací tabulka je rozdělena do následujících částí:

→ EchoMax XPS-10, měřicí rozsah 0,3 až 10 m ... **str. 86**

→ EchoMax XPS-15, měřicí rozsah 0,3 až 15 m ... **str. 87**

→ EchoMax XPS-30, měřicí rozsah 0,6 až 30 m ... **str. 88**

### EchoMax XPS-10, měřicí rozsah 0,3 až 10 m

Procesní připojení		7ML1115-①②③④-Z	
1. kód	Popis	Obložení	
0	1" NPT		
1	1" NPT	pěna	pouze bez montážní příruby
2	1" NPT	PTFE	pouze s montážní přírubou
3	R1" (BSPT)		
4	R1" (BSPT)	pěna	pouze bez montážní příruby
5	R1" (BSPT)	PTFE	pouze s montážní přírubou

Délka kabelu		7ML1115-①②③④-Z	
2. kód	Popis		
B	5 m		
C	10 m		
E	30 m		
F	50 m		
K	100 m		

**Montážní příruba** 7ML1115-①②③④-Z

3. kód	Popis
A	žádná
G	DN 80, PN 10/16, typ A, ploché čelo
J	DN 100, PN 10/16, typ A, ploché čelo
L	DN 150, PN 10/16, typ A, ploché čelo

**Schválené provedení** 7ML1115-①②③④-Z

4. kód	Popis
30	ATEX (Ex) II 2 GD Ex mb IIC T4 Gb, Ex tb IIIC T135°C Db

**Volitelné příslušenství**

Kód	Popis
Y15	nerezový štítek (max. 27 znaků)
A5E43390688	stručný návod, vícejazyčný

Příklad objednávky:

7ML1115-①②③④-Z → 7ML1115-0CJ30-Z

**EchoMax XPS-15, měřicí rozsah 0,3 až 15 m**

**Procesní připojení** 7ML1118-①②③④-Z

1. kód	Popis	Obložení	
0	1" NPT		
1	1" NPT	pěna	pouze bez montážní příruby
2	1" NPT	PTFE	pouze s montážní přírubou
3	R1" (BSPT)		
4	R1" (BSPT)	pěna	pouze bez montážní příruby
5	R1" (BSPT)	PTFE	pouze s montážní přírubou

**Délka kabelu** 7ML1118-①②③④-Z

2. kód	Popis
B	5 m
C	10 m
E	30 m
F	50 m
K	100 m

**Montážní příruba** 7ML1118-①②③④-Z

3. kód	Popis
A	žádná
J	DN 150, PN 10/16, typ A, ploché čelo
K	DN 200, PN 10, typ A, ploché čelo

**Schválené provedení** 7ML1118-①②③④-Z

4. kód	Popis
30	ATEX (Ex) II 2 GD Ex mb IIC T4 Gb, Ex tb IIIC T135°C Db

### Volitelné příslušenství

Kód	Popis
Y15	nerozový štítek (max. 27 znaků)
A5E43390688	stručný návod, vícejazyčný

Příklad objednávky:

7ML1118-①②③④-Z → 7ML1118-0CJ30-Z

### EchoMax XPS-30, měřicí rozsah 0,6 až 30 m

#### Procesní připojení

7ML1123-①②③④-Z

1. kód	Popis	Obložení
0	1 1/2" univerzální závit NPT, R (BSPT)	
1	1 1/2" univerzální závit NPT, R (BSPT)	pěna pouze bez montážní příruby
2	1 1/2" univerzální závit NPT, R (BSPT)	PTFE pouze s montážní přírubou

#### Délka kabelu

7ML1123-①②③④-Z

2. kód	Popis
B	5 m
C	10 m
E	30 m
F	50 m
K	100 m

#### Montážní příruba

7ML1123-①②③④-Z

3. kód	Popis
A	žádná
J	DN 150, PN 10/16, typ A, ploché čelo
K	DN 200, PN 10, typ A, ploché čelo

#### Schválené provedení

7ML1123-①②③④-Z

4. kód	Popis
50	ATEX (Ex) II 2 G, (Ex) II 1 D Ex mb IIC T4 Gb, Ex ta IIIC T135°C Da

### Volitelné příslušenství

Kód	Popis
Y15	nerozový štítek (max. 27 znaků)
A5E43390688	stručný návod, vícejazyčný

Příklad objednávky:

7ML1123-①②③④-Z → 7ML1123-0CJ50-Z



# SITRANS Probe LR

## Radarový snímač hladiny

- Pro velkokapacitní nádrže, skladování chemických látek, odpadní nádrže.
- 2-vodičové provedení, 6 GHz.
- Měřicí rozsah 0,3 až 20 m.
- Výstupní signál 4 až 20 mA, HART.
- Standardní polypropylenová tyčová anténa Uni-Construction.
- Provozní tlak max. 3 bar g.
- Provozní teplota -40 až +80 °C.
- Nevýbušné provedení (Ex) II 1G Ex ia IIC T4 Ga.
- Stupeň krytí IP 67 / IP 68.



### Objednací tabulka

Skříň		7ML5430-①②③④-Z
1. kód	Materiál	Kabelová vývodka
1	plast (PBT)	závit 2× 1/2" NPT
2	plast (PBT)	závit 2× M20×1,5
Procesní připojení		7ML5430-①②③④-Z
2. kód	Popis	Typ antény
A	1 1/2" NPT	integrované stínění 100 mm
B	R1 1/2" (BSPT)	integrované stínění 100 mm
C	G1 1/2" (BSPP)	integrované stínění 100 mm
D	1 1/2" NPT	integrované stínění 250 mm
E	R1 1/2" (BSPT)	integrované stínění 250 mm
F	G1 1/2" (BSPP)	integrované stínění 250 mm
Schválená provedení		7ML5430-①②③④-Z
3. kód	Popis	
A	standardní	
E	jiskrově bezpečné, ATEX (Ex) II 1G Ex ia IIC T4 Ga	
Výstup		7ML5430-①②③④-Z
4. kód	Popis	
10	4 až 20 mA, HART	
Volitelné příslušenství		
Kód	Popis	
Y15	nerozový štítek (max. 27 znaků)	
7ML5830-2AH	programovací jednotka ATEX (Ex) II 1G, Ex ia	

Příklad objednávky:

7ML5430-①②③④-Z → 7ML5430-2CA10-Z

# SITRANS LR250

## Radarový snímač hladiny

- Pro kapaliny a suspenze ve skladovacích a provozních zásobnících.
- 2-vodičové provedení, 25 GHz.
- Měřicí rozsah 50 mm až 20 m.
- Výstupní signál 4 až 20 mA, HART.
- Provozní tlak max. 16 bar g.
- Provozní teplota -40 až +170 °C.
- Nevýbušné provedení (Ex) II 1G Ex ia IIC T4 Ga, (Ex) II 1D Ex ia ta IIIC T100°C Da.
- Certifikace SIL 2 dle IEC 61508 / IEC 61511.
- Stupeň krytí IP 67 / IP 68.



### Objednávací tabulka

#### Materiál procesní připojení

7ML5432-①②③-④⑤⑥⑦-Z

1. kód	Popis
0	nerozová ocel 1.4404 / 1.4435

#### Přírubové procesní připojení

7ML5432-①②③-④⑤⑥⑦-Z

2. kód	Popis
BF	2 ", Class 150, ASME B16.5, zvýšené čelo
BG	3 ", Class 150, ASME B16.5, zvýšené čelo
BH	4 ", Class 150, ASME B16.5, zvýšené čelo
BJ	6 ", Class 150, ASME B16.5, zvýšené čelo
GA	DN 50, PN10/16, EN 1092-1, tvar B1, zvýšené čelo
GB	DN 80, PN10/16, EN 1092-1, tvar B1, zvýšené čelo
GC	DN 100, PN10/16, EN 1092-1, tvar B1, zvýšené čelo
GD	DN 150, PN10/16, EN 1092-1, tvar B1, zvýšené čelo

#### Výstup

7ML5432-①②③-④⑤⑥⑦-Z

3. kód	Popis
20	4 až 20 mA, HART

#### Skříň

7ML5432-①②③-④⑤⑥⑦-Z

4. kód	Materiál	Kabelová vývodka
0	hliník krytý epoxidem	závit 2× 1/2" NPT
1	hliník krytý epoxidem	závit 2× M20×1,5

**Anténa** 7ML5432-①②③-④⑤⑥⑦-Z

5. kód	Materiál	Čočka
A	nerezová ocel 1.4404 / 1.4435	TFM 1600 PTFE

**Schválená provedení** 7ML5432-①②③-④⑤⑥⑦-Z

6. kód	Popis
A	standardní
C	jiskrově bezpečné, ATEX (Ex) II 1G Ex ia IIC T4 Ga, (Ex) II 1D Ex ia ta IIIC T100°C Da

**Jmenovitý tlak** 7ML5432-①②③-④⑤⑥⑦-Z

7. kód	Popis
0	rozsah tlaku dle křivek Tlak/Teplota (viz příručka)

**Volitelné příslušenství**

Kód	Popis
Y15	nerezový štítek (max. 27 znaků)
C12	certifikát kontroly typ 3.1 dle EN 10204
A5E33469171	stručný návod, vícejazyčný

Příklad objednávky:

7ML5432-①②③-④⑤⑥⑦-Z → 7ML5432-0GA20-0AA0-Z

TEPLOTA

PŘEVODNÍKY

TLAK

**HLADINA**

PRŮTOK

ANALÝZA

ZDROJE

PŘÍSTROJE

KOMUNIKACE

ARMATURY

OSTATNÍ

# SITRANS LR260

## Radarový snímač hladiny

- Pro kapaliny a pevné látky ve skladovacích zásobnících, s extrémními hodnotami prachu a vysokou teplotou.
- 2-vodičové provedení, 25 GHz.
- Měřicí rozsah 50 mm až 30 m.
- Výstupní signál 4 až 20 mA, HART, PROFIBUS PA.
- Provozní tlak max. 3 bar g.
- Provozní teplota -40 až +200 °C.
- Nevýbušné provedení (Ex) II 1 GD Ex ia IIC T4 Ga, Ex ta IIIC T100 °C Da.
- • Stupeň krytí IP 67 / IP 68.



### Objednávací tabulka

#### Procesní připojení

**7ML5427-①②③-④⑤⑥⑦-Z**
**1. kód Univerzální příruba, ploché čelo (ANSI/DIN/JIS)**

<b>A</b>	2" / 50 mm
<b>B</b>	3" / 80 mm
<b>C</b>	4" / 100 mm
<b>D</b>	6" / 150 mm

**1. kód Závitové připojení**

<b>E</b>	2" NPT
<b>F</b>	R2"
<b>G</b>	G2"

#### Anténa

**7ML5427-①②③-④⑤⑥⑦-Z**

2. kód	Popis	Maximální měřicí rozsah
<b>A</b>	2" trychtýř, pro 50 mm (2") hubice	10 m pevné látky, 20 m kapaliny
<b>B</b>	2" trychtýř, pro 50 mm (2") hubice, s prodloužením 100 mm	10 m pevné látky, 20 m kapaliny
<b>C</b>	2" trychtýř, pro 50 mm (2") hubice, s prodloužením 200 mm	10 m pevné látky, 20 m kapaliny
<b>D</b>	2" trychtýř, pro 50 mm (2") hubice, s prodloužením 500 mm	10 m pevné látky, 20 m kapaliny
<b>E</b>	2" trychtýř, pro 50 mm (2") hubice, s prodloužením 1000 mm	10 m pevné látky, 20 m kapaliny
<b>F</b>	3" trychtýř, pro 80 mm (3") hubice	20 m pevné látky, 30 m kapaliny
<b>G</b>	3" trychtýř, pro 80 mm (3") hubice, s prodloužením 100 mm	20 m pevné látky, 30 m kapaliny
<b>H</b>	3" trychtýř, pro 80 mm (3") hubice, s prodloužením 200 mm	20 m pevné látky, 30 m kapaliny
<b>J</b>	3" trychtýř, pro 80 mm (3") hubice, s prodloužením 500 mm	20 m pevné látky, 30 m kapaliny
<b>K</b>	3" trychtýř, pro 80 mm (3") hubice, s prodloužením 1000 mm	20 m pevné látky, 30 m kapaliny
<b>L</b>	4" trychtýř, pro 100 mm (4") hubice	30 m pevné látky, 30 m kapaliny
<b>M</b>	4" trychtýř, pro 100 mm (4") hubice, s prodloužením 100 mm	30 m pevné látky, 30 m kapaliny
<b>N</b>	4" trychtýř, pro 100 mm (4") hubice, s prodloužením 200 mm	30 m pevné látky, 30 m kapaliny

2. kód	Popis	Maximální měřicí rozsah
P	4" trychtýř, pro 100 mm (4") hubice, s prodloužením 500 mm	30 m pevné látky, 30 m kapaliny
Q	4" trychtýř, pro 100 mm (4") hubice, s prodloužením 1000 mm	30 m pevné látky, 30 m kapaliny

#### Systém čištění antény

7ML5427-①②③-④⑤⑥⑦-Z

3. kód	Popis
0	bez systému
1	se systémem

#### Výstup

7ML5427-①②③-④⑤⑥⑦-Z

4. kód	Popis
0	4 až 20 mA, HART
1	PROFIBUS PA

#### Kabelový vstup

7ML5427-①②③-④⑤⑥⑦-Z

5. kód	Popis
A	závit 2× M20×1,5
B	závit 2× 1/2" NPT

#### Schválená provedení

7ML5427-①②③-④⑤⑥⑦-Z

6. kód	Popis
A	standardní
E	ATEX (Ex) II 1 GD Ex ia IIC T4 Ga, Ex ta IIIC T100 °C Da

#### Jmenovitý tlak

7ML5427-①②③-④⑤⑥⑦-Z

7. kód	Popis
0	rozsah tlaku dle křivek Tlak/Teplota (viz příručka)
1	max. 0,5 barg

#### Volitelné příslušenství

Kód	Popis
Y15	nerezový štítek (max. 27 znaků)
C12	certifikát kontroly typ 3.1 dle EN 10204

Příklad objednávky:

7ML5427-①②③-④⑤⑥⑦-Z → 7ML5427-BF0-0BA0-Z

# SITRANS LR560

## Radarový snímač hladiny

- Měření výšky hladiny sypkých materiálů v zásobnících.
- 2-vodičové provedení, 78 GHz FMCW.
- Měřicí rozsah 0,4 až 100 m.
- Výstupní signál 4 až 20 mA, HART, PROFIBUS PA, FOUNDATION Fieldbus.
- Provozní tlak max. 3 bar g.
- Provozní teplota -40 až +200 °C.
- Nevýbušné provedení (Ex) II 1 D, 1/2 D, 2 D Ex ta IIIC T139 °C Da, (Ex) II 3 G Ex nA/nL IIC T4 Gc.
- Stupeň krytí IP 68.



### Objednací tabulka

Měřicí rozsah		7ML5440-①②③-④⑤⑥⑦-Z
1. kód	Popis	Rozsah procesních teplot
0	max. 40 m	-40 až +100 °C
1	max. 100 m	-40 až +200 °C
Procesní připojení		7ML5440-①②③-④⑤⑥⑦-Z
2. kód	Popis	
A	3" / 80 mm, univerzální příruba z nerezové oceli 304	
B	4" / 100 mm, univerzální příruba z nerezové oceli 304	
C	6" / 150 mm, univerzální příruba z nerezové oceli 304	
D	3" / 80 mm, univerzální příruba z nerezové oceli 316L	
E	4" / 100 mm, univerzální příruba z nerezové oceli 316L	
F	6" / 150 mm, univerzální příruba z nerezové oceli 316L	
Kryt		7ML5440-①②③-④⑤⑥⑦-Z
3. kód	Materiál	Kabelový vstup
A00	nerezová ocel 316L	závit 1× 1/2" NPT
B00	nerezová ocel 316L	vývodka 1× M20×1,5
Jmenovitý tlak		7ML5440-①②③-④⑤⑥⑦-Z
4. kód	Popis	
0	max. 0,5 bar g	
1	max. 3 bar g	

**Komunikace / Výstup** 7ML5440-①②③-④⑤⑥⑦-Z

5. kód	Popis
A	4 až 20 mA, HART
B	PROFIBUS PA
C	FOUNDATION Fieldbus

**Schválená provedení** 7ML5440-①②③-④⑤⑥⑦-Z

6. kód	Popis
A	standardní
C	ATEX (Ex) II 1 D, 1/2 D, 2 D Ex ta IIIC T139 °C Da, (Ex) II 3 G Ex nA/nL IIC T4 Gc

**Displej** 7ML5440-①②③-④⑤⑥⑦-Z

7. kód	Popis
1	bez LDI
2	s LDI

**Volitelné příslušenství**

Kód	Popis
Y15	nerezový štítek (max. 27 znaků)
C12	certifikát kontroly typ 3.1 dle EN 10204

Příklad objednávky:

7ML5440-①②③-④⑤⑥⑦-Z → 7ML5440-0DB00-0AC1-Z

TEPLOTA

PŘEVODNÍKY

TLAK

**HLADINA**

PRŮTOK

ANALÝZA

ZDROJE

PŘÍSTROJE

KOMUNIKACE

ARMATURY

OSTATNÍ



# PiloTREK W

## Radarový snímač hladiny

- Měření hladiny kapalin a kalů.
- Trychtýřové antény s možností zapouzdření.
- 2-vodičové provedení, 25 GHz (K-band).
- Měřicí rozsah 0,2 až 23 m (dle typu antény).
- Výstupní signál 4 až 20 mA, HART.
- Pracovní tlak max. 2,5 MPa (PP zapouzdření 300 kPa).
- Pracovní teplota -30 až +180 °C.
- Jiskrově bezpečné provedení.
- Stupeň krytí IP 67.



### Objednací tabulka

Verze		W 1 2 - 3 4 - 5
<b>1. kód</b>	<b>Popis</b>	
E	snímač bez displeje	
G	snímač s displejem	
H	vysokoteplotní snímač bez displeje (max. 180 °C)	
J	vysokoteplotní snímač s displejem (max. 180 °C)	
Typ antény		W 1 2 - 3 4 - 5
<b>2. kód</b>	<b>Anténa</b>	<b>Materiál hlavice</b>
P	PP zapouzdření *1	plast (PBT)
M	trychtýřová anténa z nerezové oceli 1.4571	plast (PBT)
S	trychtýřová anténa z nerezové oceli 1.4571	lakovaná hliníková slitina
K	trychtýřová anténa z nerezové oceli 1.4571	nerezová ocel
*1 ... Pouze se závitovým připojením a anténou DN40 nebo DN50; nelze pro Ex.		
Rozměr antény		W 1 2 - 3 4 - 5
<b>3. kód</b>	<b>Průměr antény</b>	<b>Rozměr připojení</b>
14	DN40 / 1 1/2"	pouze se závitovým připojením
15	DN50 / 2"	pouze se závitovým připojením
16	DN80	pouze s přírubou
Procesní připojení		W 1 2 - 3 4 - 5
<b>4. kód</b>	<b>Popis</b>	
0	BSP	
N	NPT	
2	příruba DN80 PN25 z nerezové oceli 1.4571	



4. kód	Popis
3	příruba DN100 PN25 z nerezové oceli 1.4571
5	příruba DN150 PN25 z nerezové oceli 1.4571
6	příruba DN80 PN25 z polypropylenu
7	příruba DN100 PN25 z polypropylenu
A	příruba 3" RF 150 psi z nerezové oceli 1.4571
B	příruba 4" RF 150 psi z nerezové oceli 1.4571
E	příruba 3" RF 150 psi z polypropylenu
F	příruba 4" RF 150 psi z polypropylenu
J	příruba JIS 10K 80A z nerezové oceli 1.4571
K	příruba JIS 10K 100A z nerezové oceli 1.4571
P	příruba JIS 10K 80A z polypropylenu
R	příruba JIS 10K 100A z polypropylenu

#### Výstup / Schwálení

W①②-③④-⑤

5. kód	Popis
4	4 až 20 mA + HART
8	4 až 20 mA + HART / Ex ia

#### Volitelné příslušenství

Kód	Popis
SAP-300-0	zásuvný displej / programátor
WAP-140-0	zapouzdření z polypropylenu se závitem 1 1/2" BSP pro anténu DN40
WAP-14N-0	zapouzdření z polypropylenu se závitem 1 1/2" NPT závitem pro anténu DN40
WAP-150-0	zapouzdření z polypropylenu se závitem 2" BSP závitem pro anténu DN50
WAP-15N-0	zapouzdření z polypropylenu se závitem 2" NPT závitem pro anténu DN50
WAT-14T-0	zapouzdření z PTFE s připojením 2" TriClamp z oceli 1.4571 pro anténu DN40
WAT-14R-0	zapouzdření z PTFE s připojením DN50 z oceli 1.4571 pro anténu DN40

Příklad objednávky:

W①②-③④-⑤ → WEP-150-0, WAP-15N-0

# VEGAPULS WL 61

## Radarový snímač hladiny

- Měření výšky hladiny ve vodním hospodářství a jímkách.
- Bezkontaktní měření neovlivněné tlakem, teplotou a plynem.
- Měřicí rozsah 15 m.
- Přesnost  $\pm 2$  mm.
- Výstupní signál 4 až 20 mA, HART, Profibus PA a Foundation Fieldbus.
- Procesní připojení montážním držákem, závitem nebo přírubou.
- Pracovní tlak -0,1 až +0,2 MPa.
- Teplota média -40 až +80 °C.
- Nevýbušné provedení.
- Stupeň krytí IP 68.



### Objednací tabulka

Schválení		PSWL61.①②③④⑤⑥	
1. kód	Popis		
XX	bez		
AX	ATEX (Ex) II 3G Ex nA IIC T6..T1 Gc X		
CX	ATEX (Ex) II 1G, 1/2G, 2G Ex ia IIC T6..T1 Ga, Ga/Gb, Gb		
Provedení		PSWL61.①②③④⑤⑥	
2. kód	Popis	Materiál	Procesní teplota
B	plastová trychtýřová anténa pr. 80 mm	PP	-40 až +80 °C
Procesní připojení		PSWL61.①②③④⑤⑥	
3. kód	Popis	Materiál	
XX	bez přítlačné příruby		
XG	matice G1 1/2"	PP-GF30	
XC	montážní držák 170 mm	316L	
XD	montážní držák 300 mm	316L	
YD	přítlačná příruba DN80, PN16, ANSI 3", 150 lb	PPH	
XH	adaptér 1" NPT	316L	
Elektronika		PSWL61.①②③④⑤⑥	
4. kód	Popis		
H	4 až 20 mA (dvouvodič) / HART		
D	4 až 20 mA (dvouvodič) / HART a Bluetooth		
P	Profibus PA		
F	Foundation Fieldbus		

Pouzdro			PSWL61.①②③④⑤⑥
5. kód	Popis	Stupeň krytí	
K	plastové	IP 68 (2 bar)	

Kabel			PSWL61.①②③④⑤⑥
6. kód	Popis	Materiál	Teplota
AX	6 m ponorný kabel (možno zkrátit)	PUR	-40 až +80 °C
TX	volitelná délka (od 6 m, zadávejte po 0,1 m)	PUR	-40 až +80 °C

Příklad objednávky:  
**PSWL61.XXBXGHKAX**

# VEGAPULS 67

## Radarový snímač hladiny

- Kontinuální měření výšky hladiny sypkých materiálů.
- Bezkontaktní měření neovlivněné prachem ani pneumatickým plněním.
- Měřicí rozsah 15 m.
- Přesnost  $\pm 2$  mm.
- Výstupní signál 4 až 20 mA, HART, Profibus PA a Foundation Fieldbus.
- Procesní připojení montážním držákem, závitem nebo přírubou.
- Pracovní tlak -0,1 až +0,2 MPa.
- Teplota média -40 až +80 °C.
- Nevýbušné provedení.
- Stupeň krytí IP 66 / IP 67 / IP 68.



### Objednávací tabulka

Schválení		PS67.①②③④⑤⑥⑦	
<b>1. kód</b>	<b>Popis</b>		
XX	bez		
RX	ATEX (Ex) II 1D, 1/2D, 2D Ex t IIIC T Da, Da/Db, Db		
Provedení		PS67.①②③④⑤⑥⑦	
<b>2. kód</b>	<b>Popis</b>	<b>Materiál</b>	<b>Procesní teplota</b>
B	plastová trychtýřová anténa pr. 80 mm	PP	-40 až +80 °C
Procesní připojení		PS67.①②③④⑤⑥⑦	
<b>3. kód</b>	<b>Popis</b>	<b>Materiál</b>	
XX	bez přítlačné příruby		
XC	montážní držák 170 mm	316L	
XD	montážní držák 300 mm	316L	
YD	přítlačná příruba DN80, PN16, ANSI 3", 150 lb	PP-GF30	
AE	přírubový adaptér DN100, PN16	FKM (Viton) / PP-GF30	
AH	přírubový adaptér DN150, PN16	FKM (Viton) / PP-GF30	
FK	přírubový adaptér ANSI 4" 150 lb	FKM (Viton) / PP-GF30	
FM	přírubový adaptér ANSI 6" 150 lb	FKM (Viton) / PP-GF30	
Elektronika		PS67.①②③④⑤⑥⑦	
<b>4. kód</b>	<b>Popis</b>		
H	4 až 20 mA (dvouvodič) / HART		
1	4 až 20 mA (dvouvodič) / HART a PLICSMOBILE		
B	4 až 20 mA (čtyřvodič) / HART (90 až 253 V AC, 50/60 Hz)		
I	4 až 20 mA (čtyřvodič) / HART (9,6 až 48 V DC, 20 až 42 V AC)		

4. kód	Popis
P	Profibus PA
F	Foundation Fieldbus

**Pouzdro** PS67.①②③④⑤⑥⑦

5. kód	Popis	Stupeň krytí
K	plastové	IP 66 / IP 67
A	hliníkové	IP 66 / IP 68 (0,2 bar)
D	dvoukomorové hliníkové	IP 66 / IP 68 (0,2 bar)
8	nerezová ocel 316L, leštěná	IP 66 / IP 68 (0,2 bar)
R	dvoukomorové plastové	IP 66 / IP 67

**Kabelový vstup** PS67.①②③④⑤⑥⑦

6. kód	Popis	Kabelová vývodka	Konektor
M	M20x1,5	s	bez
N	1/2" NPT	bez	bez

**Zobrazovací / nastavovací modul (PLICSCOM)** PS67.①②③④⑤⑥⑦

7. kód	Popis
XX	bez
AX	s modulem

Příklad objednávky:

**PS67.①②③④⑤⑥⑦ → PS67.XXAE1BMAX**

TEPLOTA

PŘEVODNÍKY

TLAK

**HLADINA**

PRŮTOK

ANALÝZA

ZDROJE

PŘÍSTROJE

KOMUNIKACE

ARMATURY

OSTATNÍ

# Rosemount 5600

## Radarový snímač hladiny

- Měření výšky hladiny kapalin a kašovitých materiálů.
- Měřicí rozsah do 50 m.
- Výstupní signál 4 až 20 mA, HART, Modbus.
- Široký výběr antén a materiálů.
- Provozní tlak -0,1 až 5,5 MPa.
- Teplota měřené látky -40 až +400 °C.
- Zajišťuje extrémně vysokou opakovatelnost a přesné snímání i v obtížnějších podmínkách.
- Stupeň krytí IP 66 (IP 67).



### Objednávací tabulka

Frekvenční pásmo		5601 ① ② ③ ④ ⑤ ⑥ ⑦ ⑧ ⑨ ⑩ ⑪
<b>1. kód</b>	<b>Popis</b>	
A	frekvence vysílání 10 GHz	kromě US a Švýcarska
Schválená zvláštní provedení		5601 ① ② ③ ④ ⑤ ⑥ ⑦ ⑧ ⑨ ⑩ ⑪
<b>2. kód</b>	<b>Popis</b>	
NA	bez certifikace pro prostředí s nebezpečím výbuchu	
E1	pevný závěr	
Napájení		5601 ① ② ③ ④ ⑤ ⑥ ⑦ ⑧ ⑨ ⑩ ⑪
<b>3. kód</b>	<b>Popis</b>	
P	24 až 240 V AC/DC, 0 až 60 Hz	
Primární výstup		5601 ① ② ③ ④ ⑤ ⑥ ⑦ ⑧ ⑨ ⑩ ⑪
<b>4. kód</b>	<b>Popis</b>	
5A	4 až 20 mA s HART komunikací, pasivní výstup	
5B	4 až 20 mA s HART komunikací, pasivní výstup, jiskrově bezpečný obvod	
5C	4 až 20 mA s HART komunikací, aktivní výstup	
5D	4 až 20 mA s HART komunikací, aktivní výstup, jiskrově bezpečný obvod	
8A	RS 485 (Modbus)	
Sekundární výstup		5601 ① ② ③ ④ ⑤ ⑥ ⑦ ⑧ ⑨ ⑩ ⑪
<b>5. kód</b>	<b>Popis</b>	
0	bez výstupu	
1	4 až 20 mA, pasivní výstup	
2	4 až 20 mA, pasivní výstup, jiskrově bezpečný obvod	
3	4 až 20 mA, aktivní výstup	
4	4 až 20 mA, aktivní výstup, jiskrově bezpečný obvod	
Displej		5601 ① ② ③ ④ ⑤ ⑥ ⑦ ⑧ ⑨ ⑩ ⑪
<b>6. kód</b>	<b>Popis</b>	
N	bez displeje	

6. kód	Popis
P	LOI, displej zabudovaný ze závodu
R	LOI, displej pro oddělenou montáž
T	LOI, displej pro oddělenou montáž s 1 až 6 teplotními vstupy

### Výpočet objemu

5601 ① ② ③ ④ ⑤ ⑥ ⑦ ⑧ ⑨ ⑩ ⑪

7. kód	Popis
E	podle standardních rozměrů nádrže
V	podle strapovacích tabulek

### Anténa

5601 ① ② ③ ④ ⑤ ⑥ ⑦ ⑧ ⑨ ⑩ ⑪

8. kód	Typ	Montáž na hrdlo / neaktivní délka	Materiál
23S	kuželová	DN80	316L nerezová ocel
24S	kuželová	DN100	316L nerezová ocel
26S	kuželová	DN150	316L nerezová ocel
34S	kuželová s teflonovým oddělením	DN100	PTFE
36S	kuželová s teflonovým oddělením	DN150	PTFE
45S	parabolická	pr. 440 mm s integrovaným sklonem	nerezová ocel
46S	parabolická	pr. 440 mm s integrovaným sklonem	nerezová ocel
73S	prodloužená kuželová	DN80	316L nerezová ocel
74S	prodloužená kuželová	DN100	316L nerezová ocel
76S	prodloužená kuželová	DN150	316L nerezová ocel

### Těsnění

5601 ① ② ③ ④ ⑤ ⑥ ⑦ ⑧ ⑨ ⑩ ⑪

9. kód	Popis
Q	Quartz
P	PTFE

### Materiál O-kroužku

5601 ① ② ③ ④ ⑤ ⑥ ⑦ ⑧ ⑨ ⑩ ⑪

10. kód	Popis
N	žádný
V	Viton
E	EPDM
B	NBR

### Procesní připojení

5601 ① ② ③ ④ ⑤ ⑥ ⑦ ⑧ ⑨ ⑩ ⑪

11. kód	Popis
NR	pro připojení mezi příruby
NF	příprava pro přírubové připojení
JA	DN100, PN16, nerezová ocel 1.4404
KA	DN150, PN16, nerezová ocel 1.4404

### Volitelné příslušenství a provedení

Kód	Popis
C1	nastavení radaru dle přání zákazníka
Q4	kalibrační list
Q8	materiálový certifikát dle EN 10204 3.1

Příklad objednávky:

601 ① ② ③ ④ ⑤ ⑥ ⑦ ⑧ ⑨ ⑩ ⑪ → 5601 A NA 5A 0 N E 24S N V JA

# MicroTREK H

## Radarový snímač hladiny

- Měření výšky hladiny kapalin a nelepivých sypkých látek.
- 2-vodičové provedení.
- Měřicí rozsah až 24 m.
- Přesnost  $\pm 5$  mm (pro kapaliny),  $\pm 20$  mm (pro sypké látky).
- Výstupní signál 4 až 20 mA, HART.
- Pracovní tlak max. 4 MPa.
- Teplota měřené látky -30 až +200 °C.
- Nevýbušné provedení.
- Stupeň krytí IP 67.



### Objednávací tabulka

#### Verze H①②-③④-⑤

1. kód	Popis	Teplota příruby max.
T	vysílač	90 °C
H	vysílač	200 °C *1
B	vysílač s LCD displejem	90 °C
P	vysílač s LCD displejem	200 °C *1

\*1 - Pouze se sondou z nerezové oceli.

#### Provedení H①②-③④-⑤

2. kód	Typ	Materiál	Procesní připojení	Délka sondy
R	jednotyčové	1.4571	1" BSP	max. 3 m
S	jednotyčové	1.4571	1 1/2" BSP	max. 6 m
P	jednotyčové	1.4571	1" NPT	max. 3 m
Z	jednotyčové	1.4571	1 1/2" NPT	max. 6 m
K	jednolanové pr. 4 mm	1.4401	1" BSP	max. 24 m
L	jednolanové pr. 4 mm	1.4401	1" NPT	max. 24 m
N	jednolanové pr. 8 mm	1.4401	1 1/2" BSP	max. 24 m
J	jednolanové pr. 8 mm	1.4401	1 1/2" NPT	max. 24 m
T	dvoutyčové 2x pr. 4 mm	1.4401	1 1/2" BSP	max. 24 m
U	dvoutyčové 2x pr. 4 mm	1.4401	1 1/2" BSP	max. 24 m
A	koaxiální	1.4571	1" BSP	max. 6 m
B	koaxiální	1.4571	1" NPT	max. 6 m
D	dvoutyčové	1.4571	1 1/2" BSP	max. 3 m
E	dvoutyčové	1.4571	1 1/2" NPT	max. 3 m
F	jednolanové pr. 4 mm	částečné potažení FEP	1" BSP	max. 24 m
G	jednolanové pr. 4 mm	částečné potažení FEP	1" NPT	max. 24 m



**Pouzdro** H①②-③④-⑤

3. kód	Popis
4	lakovaná hliníková slitina
5	plast (PBT) <span style="float: right;">nelze pro Ex, pouze pro HT, HB</span>
6	nerezová ocel

**Délka sondy** H①②-③④-⑤

4. kód	Pro jednotýčovou a dvoutýčovou verzi
10 → 30	1 až 3 m
4. kód	Pro jednolanovou a dvoulanovou verzi
01 → 24	1 až 24 m
4. kód	Pro koaxiální verzi
10 → 60	1 až 6 m

**Výstup** H①②-③④-⑤

5. kód	Popis
4	4 až 20 mA + HART
5	4 až 20 mA + HART / Ex tD <span style="float: right;">pouze pro HT, HB a bez potažení FEP</span>
6	4 až 20 mA + HART / Ex iaD
8	4 až 20 mA + HART / Ex ia

**Volitelné příslušenství**

Kód	Popis
SAP-300-0	zásuvný displej / programátor

Příklad objednávky:  
H①②-③④-⑤ → HTR-410-4

# GRLM-70

## Radarový snímač hladiny

- Pro měření výšky hladiny kapalin, sypkých materiálů, kašovitých a pastovitých hmot v zásobnících, silech a jímkách.
- Zobrazení naměřených hodnot na OLED displeji.
- Měřicí rozsah do 40 m.
- Přesnost až  $\pm 2$  mm.
- Výstupní signál 4 až 20 mA, HART, RS-485.
- Provozní tlak max. 15 MPa.
- Provozní teplota -40 až +300 °C.
- Nevýbušné provedení  
(Ex) II 1/2 G Ex ia IIB T5 Ga/Gb,  
(Ex) II 1/2 D Ex ta/tb IIIC T75°C...T300°C Da/Db.
- Stupeň krytí IP 67.



### Objednací tabulka

Provedení		GRLM-70 ①-②-③-④-⑤-⑥ ⑦
1. kód	Popis	
N	prostředí bez nebezpečí výbuchu	
Xi	prostředí s nebezpečím výbuchu plynů, (Ex) II 1/2 G Ex ia IIB T5 Ga/Gb	
Xd	prostředí s nebezpečím vznícení prachů, (Ex) II 1/2 D Ex ta/tb IIIC T75°C...T300°C Da/Db	
NT	vysokoteplotní, do prostorů bez nebezpečí výbuchu	
XiT	vysokoteplotní, prostředí s nebezpečím výbuchu plynů, (Ex) II 1/2 G Ex ia IIB T5 Ga/Gb	
XdT	vysokoteplotní, prostředí s nebezpečím vznícení prachů, (Ex) II 1/2 D Ex ta/tb IIIC T75°C...T300°C Da/Db	
Typ a provedení elektrody		GRLM-70 ①-②-③-④-⑤-⑥ ⑦
2. kód	Popis	Délka
00	bez elektrody	příprava pro typ elektrod 10, 30
10	tyčová, neizolovaná	max. 8 m
11	tyčová, izolovaná (PFA)	max. 2 m
12	tyčová, izolovaná (FEP)	max. 2 m
13	tyčová, částečně izolovaná elektroda s demontovatelnou neizolovanou částí	max. 8 m
20	tyčová, neizolovaná s referenční trubicí	max. 3 m
30	lanová, neizolovaná se závažím	max. 40 m
32	lanová, izolovaná se závažím (FEP, závaží PTFE)	max. 12 m
33	lanová, neizolovaná s kotvením	max. 40 m
34	lanová, izolovaná závěsná elektroda (polyamid)	max. 40 m
35	lanová, izolovaná závěsná elektroda (polyamid) s kotvením	max. 40 m

**Procesní připojení** GRLM-70 ①-②-③-④-⑤-⑥ ⑦

3. kód	Popis
G1	G1"
NPT	NPT1"
CI50	Tri-Clamp (pr. 50,5 mm)

**Výstup** GRLM-70 ①-②-③-④-⑤-⑥ ⑦

4. kód	Popis
I	proudový 4 až 20 mA s HART
M	RS-485 (Modbus RTU)

**Elektrické připojení** GRLM-70 ①-②-③-④-⑤-⑥ ⑦

5. kód	Popis
B	krátká kabelová vývodka

**Ovládací prvky** GRLM-70 ①-②-③-④-⑤-⑥ ⑦

6. kód	Popis
D	s OLED displejem (základní verze)
C	s LCD displejem
L	bez displeje, plné víčko

**Délka elektrody** GRLM-70 ①-②-③-④-⑤-⑥ ⑦

7. kód	Popis
E_	délka elektrody v mm

**Volitelné příslušenství**

Kód	Popis
UM-G1	neruzová upevňovací matice (materiál 1.4301)
ON-G1	ocelový návarek (materiál 1.0038)
NN-G1	neruzový návarek (materiál 1.4301)
NN-G1-A	neruzový návarek (materiál 1.4571)

Příklad objednávky:

GRLM-70 ①-②-③-④-⑤-⑥ ⑦ → GRLM-70N-10-G-I-B-D E1000

TEPLOTA

PŘEVODNÍKY

TLAK

HLADINA

PRŮTOK

ANALÝZA

ZDROJE

PŘÍSTROJE

KOMUNIKACE

ARMATURY

OSTATNÍ

# SITRANS LG240/250/260/270

## Radarový snímač hladiny a rozhraní

- Pro kapaliny a sypké látky (včetně médií agresivních a o extrémních teplotách; pro hygienické aplikace).
- Princip vedené vlny.
- Měřicí rozsah 300 mm až 75 m.
- Přesnost až  $\pm 2$  mm.
- Výstupní signál 4 až 20 mA, HART, PROFIBUS PA, FOUNDATION FIELDBUS.
- Provozní tlak -1 až +400 bar.
- Provozní teplota -196 až +450 °C.
- Nevýbušné provedení.
- Stupeň krytí IP 66 / IP 67 / IP 68.



### Objednací tabulka je rozdělena do následujících částí:

- SITRANS LG240 pro měření hladiny a rozhraní kapalin v hygien. a korozivním prostředí ... **str. 109**
- SITRANS LG250 pro měření hladiny a rozhraní kapalin ... **str. 111**
- SITRANS LG260 pro měření hladiny sypkých látek ... **str. 114**
- SITRANS LG270 pro měření hladiny a rozhraní kapalin o extrémních teplotách a tlacích ... **str. 117**

## SITRANS LG240 pro měření hladiny a rozhraní kapalin v hygien. a korozivním prostředí

## Schválená provedení 7ML5880-①②③-④⑤⑥⑦-Z⑧⑨⑩⑪-Z

1. kód	Popis
0A	standardní, CSA, FM, CE
0H	(Ex) II 1G, 1/2G, 2G Ex ia IIC, (Ex) II 1D, 1/2D, 2D IP6x
0K	(Ex) II 1/2G, 2G Ex d ia IIC, (Ex) II 1/2D, 2D IP6x

## Provedení sondy 7ML5880-①②③-④⑤⑥⑦-Z⑧⑨⑩⑪-Z

2. kód	Popis	Průměr sondy	Materiál
A	lanová se závažím	4 mm	PFA
C	tyčová výměnná	8 mm	1.4435
D	tyčová	10 mm	PFA

## Procesní připojení 7ML5880-①②③-④⑤⑥⑦-Z⑧⑨⑩⑪-Z

3. kód	Popis	Typ	Materiál
20	příruba DN 25, PN 40	DIN 2501, tvar C	PTFE-TFM 1600
21	příruba DN 40, PN 40	DIN 2501, tvar C	PTFE-TFM 1600
22	příruba DN 50, PN 40	DIN 2501, tvar C	PTFE-TFM 1600
24	příruba DN 65, PN 40	DIN 2501, tvar C	PTFE-TFM 1600
25	příruba DN 80, PN 40	DIN 2501, tvar C	PTFE-TFM 1600
26	příruba DN 100, PN 16	DIN 2501, tvar C	PTFE-TFM 1600
27	příruba DN 80, PN 40	EN 1092-1, tvar B1	PTFE-TFM 1600
28	příruba DN 100, PN 40	EN 1092-1, tvar B1	PTFE-TFM 1600

## Elektronika 7ML5880-①②③-④⑤⑥⑦-Z⑧⑨⑩⑪-Z

4. kód	Popis
0	4 až 20 mA / dvou vodič, HART
2	4 až 20 mA / dvou vodič, HART + SIL
5	PROFIBUS PA
6	FOUNDATION FIELDBUS

## Materiál těsnění 7ML5880-①②③-④⑤⑥⑦-Z⑧⑨⑩⑪-Z

5. kód	Popis	Procesní teplota
A	bez skelného těsnění	-40 až +150 °C
B	FFKM	-20 až +150 °C
C	EPDM	-20 až +130 °C

## Pouzdro 7ML5880-①②③-④⑤⑥⑦-Z⑧⑨⑩⑪-Z

6. kód	Materiál	Stupeň krytí	Závit pro kab. vývodku
A	plast	IP 66 / IP 67	M20×1,5, záslepka
B	plast	IP 66 / IP 67	1/2" NPT, záslepka
C	hliník	IP 66 / IP 68 (20 kPa)	M20×1,5, záslepka
D	hliník	IP 66 / IP 68 (20 kPa)	1/2" NPT, záslepka

## Celková délka sondy 7ML5880-①②③-④⑤⑥⑦-Z⑧⑨⑩⑪-Z

Nutné zvolit kód Y01 a specifikovat přesnou délku!

7. kód	Lanová pr. 4 mm / PFA
9R1G	500 mm
9R1H	501 až 1000 mm
9R1J	1001 až 2000 mm
9R1K	2001 až 4000 mm

7. kód	Lanová pr. 4 mm / PFA
9R1L	4001 až 5000 mm
9R1M	5001 až 10000 mm
9R1N	10001 až 15000 mm
9R1P	15001 až 20000 mm
9R1Q	20001 až 25000 mm
9R1R	25001 až 32000 mm

7. kód	Tyčová pr. 8 mm / 1.4435
0	300 až 1000 mm
1	1001 až 2000 mm
2	2001 až 3000 mm
3	3001 až 4000 mm

7. kód	Tyčová pr. 10 mm / PFA
9R1A	300 mm
9R1B	500 mm
9R1C	300 až 1000 mm
9R1D	1001 až 2000 mm
9R1E	2001 až 3000 mm
9R1F	3001 až 4000 mm

**Přídavný výstup** 7ML5880-①②③-④⑤⑥⑦-Z ⑧ ⑨ ⑩ ⑪-Z

8. kód	Popis
A00	bez přídavného výstupu
A01	s přídavným výstupem 4 až 20 mA

**Displej** 7ML5880-①②③-④⑤⑥⑦-Z ⑧ ⑨ ⑩ ⑪-Z

9. kód	Popis
E00	bez displeje
E01	displej shora
E02	displej na boku

**Jazyk displeje** 7ML5880-①②③-④⑤⑥⑦-Z ⑧ ⑨ ⑩ ⑪-Z

10. kód	Popis
L00	němčina
L01	angličtina

**Návod k obsluze** 7ML5880-①②③-④⑤⑥⑦-Z ⑧ ⑨ ⑩ ⑪-Z

11. kód	Popis
M00	němčina
M01	angličtina

**Volitelné možnosti**

Kód	Popis
Y01	celková délka sondy v mm (nutno specifikovat)
Y17	nerezový štítek (max. 40 znaků)

Příklad objednávky:  
7ML5880-①②③-④⑤⑥⑦-Z ⑧ ⑨ ⑩ ⑪-Z  
↓  
7ML5880-0A A 20-0CA9R1M-Z A00 E01 L01 M01-Z Y01 (8000 mm)

## SITRANS LG250 pro měření hladiny a rozhraní kapalin

## Schválená provedení 7ML5881-①②③-④⑤⑥⑦-Z ⑧ ⑨ ⑩ ⑪ ⑫ ⑬-Z

1. kód	Popis
0A	standardní, CSA, FM, CE
0H	(Ex) II 1G, 1/2G, 2G Ex ia IIC, (Ex) II 1D, 1/2D, 2D IP6x
0K	(Ex) II 1/2G, 2G Ex d ia IIC, (Ex) II 1/2D, 2D IP6x

## Provedení sondy 7ML5881-①②③-④⑤⑥⑦-Z ⑧ ⑨ ⑩ ⑪ ⑫ ⑬-Z

2. kód	Popis	Průměr sondy	Materiál
A	lanová výměnná se závažím	2 mm	1.4435
B	lanová výměnná se závažím (center)	2 mm	1.4435
C	lanová výměnná se závažím	4 mm	1.4435
D	lanová výměnná se závažím (center)	4 mm	1.4435
E	tyčová výměnná	8 mm	1.4435
F	tyčová výměnná	12 mm	1.4435
G	koaxiální jednotvorová	21,3 mm	1.4435
H	koaxiální víceotvorová	21,3 mm	1.4435
K	koaxiální víceotvorová	42,2 mm	1.4435

## Procesní připojení 7ML5881-①②③-④⑤⑥⑦-Z ⑧ ⑨ ⑩ ⑪ ⑫ ⑬-Z

3. kód	Závitové	Typ	Materiál
00	G3/4", PN 6	DIN 3852-A	1.4435
01	3/4" NPT, PN 6	ASME B1.20.1	1.4435
02	G3/4", PN 40	DIN 3852-A	1.4435
03	3/4" NPT, PN 40	ASME B1.20.1	1.4435
04	G3/4", PN 100	DIN 3852-A	1.4435
05	3/4" NPT, PN 100	ASME B1.20.1	1.4435
06	G1", PN 40	DIN 3852-A	1.4435
07	1" NPT, PN 40	ASME B1.20.1	1.4435
08	G1", PN 100	DIN 3852-A	1.4435
10	1" NPT, PN 100	ASME B1.20.1	1.4435
11	G1 1/2", PN 40	DIN 3852-A	1.4435
12	1 1/2" NPT, PN 40	ASME B1.20.1	1.4435
13	G1 1/2", PN 100	DIN 3852-A	1.4435
14	1 1/2" NPT, PN 100	ASME B1.20.1	1.4435
15	2" NPT, PN 40	ASME B1.20.1	1.4435
3. kód	Přírubové	Typ	Materiál
20	příruba DN 25, PN 40	DIN 2501, tvar C	1.4435
21	příruba DN 25, PN 40	DIN 2501, tvar F	1.4435
22	příruba DN 40, PN 40	DIN 2501, tvar C	1.4435
23	příruba DN 50, PN 40	DIN 2501, tvar C	1.4435
25	příruba DN 80, PN 40	DIN 2501, tvar C	1.4435
27	příruba DN 100, PN 16	DIN 2501, tvar C	1.4435
30	příruba DN 100, PN 40	DIN 2501, tvar C	1.4435
32	příruba DN 150, PN 16	DIN 2501, tvar C	1.4435
33	příruba DN 50, PN 40	EN 1092-1, tvar B1	1.4435
34	příruba DN 80, PN 40	EN 1092-1, tvar B1	1.4435

## Elektronika 7ML5881-①②③-④⑤⑥⑦-Z ⑧ ⑨ ⑩ ⑪ ⑫ ⑬-Z

4. kód	Popis
0	4 až 20 mA / dvou vodič, HART

4. kód	Popis
2	4 až 20 mA / dvou vodič, HART + SIL
5	PROFIBUS PA
6	FOUNDATION FIELDBUS

**Materiál těsnění** 7ML5881-①②③-④⑤⑥⑦-Z ⑧ ⑨ ⑩ ⑪ ⑫ ⑬-Z

5. kód	Popis	Procesní teplota
A	FKM / bez skelného těsnění	-40 až +80 °C
B	FKM / bez skelného těsnění	-40 až +150 °C
C	FKM / se skelným těsněním	-40 až +150 °C
D	EPDM / bez skelného těsnění	-40 až +80 °C
E	EPDM / se skelným těsněním	-40 až +150 °C
F	FFKM / se skelným těsněním	-20 až +200 °C
G	EPDM / bez skelného těsnění	-40 až +80 °C
H	EPDM / bez skelného těsnění	-40 až +150 °C
J	EPDM / se skelným těsněním	-40 až +150 °C
K	FEP-silikon / bez skelného těsnění	-40 až +80 °C
L	FEP-silikon / bez skelného těsnění	-40 až +150 °C
M	FEP-silikon / se skelným těsněním	-40 až +150 °C
P	FFKM / bez skelného těsnění	-20 až +200 °C
Q	FKM / se skelným těsněním	-40 až +80 °C

**Pouzdro** 7ML5881-①②③-④⑤⑥⑦-Z ⑧ ⑨ ⑩ ⑪ ⑫ ⑬-Z

6. kód	Materiál	Stupeň krytí	Závit pro kab. vývodku
A	plast	IP 66 / IP 67	M20×1,5, záslepka
B	plast	IP 66 / IP 67	1/2" NPT, záslepka
C	hliník	IP 66 / IP 68 (20 kPa)	M20×1,5, záslepka
D	hliník	IP 66 / IP 68 (20 kPa)	1/2" NPT, záslepka

**Celková délka sondy** 7ML5881-①②③-④⑤⑥⑦-Z ⑧ ⑨ ⑩ ⑪ ⑫ ⑬-Z

Nutné zvolit kód Y01 a specifikovat přesnou délku!

7. kód	Lanová pr. 2 nebo 4 mm / 1.4435
9R2E	501 až 1000 mm
9R2F	1001 až 5000 mm
9R2G	5001 až 10000 mm
9R2H	10001 až 15000 mm
9R2J	15001 až 20000 mm
9R2K	20001 až 25000 mm
9R2L	25001 až 30000 mm
9R2M	30001 až 35000 mm
9R2N	35001 až 40000 mm
9R2P	40001 až 45000 mm
9R2Q	45001 až 50000 mm
9R2R	50001 až 55000 mm
9R2S	55001 až 60000 mm
9R2T	60001 až 65000 mm
9R2U	65001 až 70000 mm
9R2V	70001 až 75000 mm
7. kód	Tyčová pr. 8 mm / 1.4435
0	300 až 1000 mm
1	1001 až 2000 mm
2	2001 až 3000 mm



7. kód	Tyčová pr. 8 mm / 1.4435
3	3001 až 4000 mm
4	4001 až 5000 mm
5	5001 až 6000 mm

7. kód	Tyčová pr. 12 mm / 1.4435
9R2A	300 až 1000 mm
9R2B	1001 až 2000 mm
9R2C	2001 až 3000 mm
9R2D	3001 až 4000 mm

7. kód	Koaxiální pr. 21,3 mm / 1.4435
9R3A	300 až 1000 mm
9R3B	1001 až 2000 mm
9R3C	2001 až 3000 mm
9R3D	3001 až 4000 mm
9R3E	4001 až 5000 mm
9R3F	5001 až 6000 mm

7. kód	Koaxiální pr. 42,2 mm / 1.4435
9R3G	300 až 1000 mm
9R3H	1001 až 2000 mm
9R3J	2001 až 3000 mm
9R3K	3001 až 4000 mm
9R3L	4001 až 5000 mm
9R3M	5001 až 6000 mm

#### Přídavný výstup

7ML5881-①②③-④⑤⑥⑦-Z ⑧ ⑨ ⑩ ⑪ ⑫ ⑬-Z

8. kód	Popis
A00	bez přídavného výstupu
A01	s přídavným výstupem 4 až 20 mA

#### Rozměr závaží (center)

7ML5881-①②③-④⑤⑥⑦-Z ⑧ ⑨ ⑩ ⑪ ⑫ ⑬-Z

9. kód	Popis
B00	bez závaží
B01	pr. 40 / výška 30 mm
B02	pr. 45 / výška 30 mm
B03	pr. 75 / výška 30 mm
B04	pr. 95 / výška 30 mm

#### Montáž tyče

7ML5881-①②③-④⑤⑥⑦-Z ⑧ ⑨ ⑩ ⑪ ⑫ ⑬-Z

10. kód	Popis
C00	bez tyče (pro lanové a koaxiální provedení sondy)
C01	namontovaná tyč
C02	nenamontovaná tyč

#### Displej

7ML5881-①②③-④⑤⑥⑦-Z ⑧ ⑨ ⑩ ⑪ ⑫ ⑬-Z

11. kód	Popis
E00	bez displeje
E01	displej shora
E02	displej na boku

#### Jazyk displeje

7ML5881-①②③-④⑤⑥⑦-Z ⑧ ⑨ ⑩ ⑪ ⑫ ⑬-Z

12. kód	Popis
L00	němčina

12. kód	Popis
L01	angličtina

**Návod k obsluze** 7ML5881-①②③-④⑤⑥⑦-Z ⑧ ⑨ ⑩ ⑪ ⑫ ⑬-Z

13. kód	Popis
M00	němčina
M01	angličtina

**Volitelné možnosti**

Kód	Popis
Y01	celková délka sondy v mm (nutno specifikovat)
Y17	nerezový štítek (max. 40 znaků)

Příklad objednávky:  
7ML5881-①②③-④⑤⑥⑦-Z ⑧ ⑨ ⑩ ⑪ ⑫ ⑬-Z  
↓  
7ML5881-0AE20-0CA4-Z A00 B00 C01 E01 L01 M01-Z Y01 (5000 mm)

**SITRANS LG260 pro měření hladiny sypkých látek**

**Schválená provedení** 7ML5882-①②③-④⑤⑥⑦-Z ⑧ ⑨ ⑩ ⑪ ⑫-Z

1. kód	Popis
0A	standardní, CSA, FM, CE
0H	(Ex) II 1G, 1/2G, 2G Ex ia IIC, (Ex) II 1D, 1/2D, 1/3D, 2D IP66
0K	(Ex) II 1/2G, 2G Ex d ia IIC, (Ex) II 1D, 1/2D, 1/3D, 2D IP66

**Provedení sondy** 7ML5882-①②③-④⑤⑥⑦-Z ⑧ ⑨ ⑩ ⑪ ⑫-Z

2. kód	Popis	Průměr sondy	Materiál
A	lanová výměnná se závažím	4 mm	1.4401
B	lanová výměnná se závažím	6 mm	1.4401
E	tyčová výměnná	16 mm	1.4435

**Procesní připojení** 7ML5882-①②③-④⑤⑥⑦-Z ⑧ ⑨ ⑩ ⑪ ⑫-Z

3. kód	Závitové	Typ	Materiál
00	G3/4", PN 40	DIN 3852-A	1.4435
01	3/4" NPT, PN 40	ASME B1.20.1	1.4435
02	G1", PN 40	DIN 3852-A	1.4435
03	1" NPT, PN 40	ASME B1.20.1	1.4435
04	G1 1/2", PN 40	DIN 3852-A	1.4435
05	1 1/2" NPT, PN 40	ASME B1.20.1	1.4435
06	G2", PN 40	DIN 3852-A	1.4435
3. kód	Přírubové	Typ	Materiál
10	příruba DN 50, PN 40	DIN 2501, tvar C	1.4435
12	příruba DN 80, PN 40	DIN 2501, tvar C	1.4435
13	příruba DN 100, PN 16	DIN 2501, tvar C	1.4435
14	příruba DN 100, PN 40	DIN 2501, tvar C	1.4435
15	příruba DN 150, PN 16	DIN 2501, tvar C	1.4435
16	příruba DN 50, PN 40	EN 1092-1, tvar B1	1.4435
17	příruba DN 80, PN 40	EN 1092-1, tvar B1	1.4435
18	příruba DN 100, PN 16	EN 1092-1, tvar B1	1.4435



**Elektronika** 7ML5882-①②③-④⑤⑥⑦-Z ⑧⑨⑩⑪⑫-Z

4. kód	Popis
0	4 až 20 mA / dvou vodič, HART
2	4 až 20 mA / dvou vodič, HART + SIL
5	PROFIBUS PA
6	FOUNDATION FIELDBUS

**Materiál těsnění** 7ML5882-①②③-④⑤⑥⑦-Z ⑧⑨⑩⑪⑫-Z

5. kód	Popis	Procesní teplota
A	FKM	-40 až +80 °C
B	FKM	-40 až +150 °C
C	FFKM	-20 až +200 °C
D	EPDM	-40 až +80 °C
E	EPDM	-40 až +150 °C

**Pouzdro** 7ML5882-①②③-④⑤⑥⑦-Z ⑧⑨⑩⑪⑫-Z

6. kód	Materiál	Stupeň krytí	Závit pro kab. vývodku
A	plast	IP 66 / IP 67	M20×1,5, záslepka
B	plast	IP 66 / IP 67	1/2" NPT, záslepka
E	hliník	IP 66 / IP 68 (20 kPa)	M20×1,5, záslepka
F	hliník	IP 66 / IP 68 (20 kPa)	1/2" NPT, záslepka

**Celková délka sondy** 7ML5882-①②③-④⑤⑥⑦-Z ⑧⑨⑩⑪⑫-Z

Nutné zvolit kód Y01 a specifikovat přesnou délku!

7. kód	Lanová pr. 4 mm / 1.4401
9R2E	501 až 1000 mm
9R2F	1001 až 5000 mm
9R2G	5001 až 10000 mm
9R2H	10001 až 15000 mm
9R2J	15001 až 20000 mm
9R2K	20001 až 25000 mm
9R2L	25001 až 30000 mm
9R2M	30001 až 35000 mm
9R2N	35001 až 40000 mm
9R2P	40001 až 45000 mm
9R2Q	45001 až 50000 mm
9R2R	50001 až 55000 mm
9R2S	55001 až 60000 mm

7. kód	Lanová pr. 6 mm / 1.4435
9R4A	500 mm
9R4B	501 až 1000 mm
9R4C	1001 až 5000 mm
9R4D	5001 až 10000 mm
9R4E	10001 až 15000 mm
9R4F	15001 až 20000 mm
9R4G	20001 až 25000 mm
9R4H	25001 až 30000 mm
9R4J	30001 až 35000 mm
9R4K	35001 až 40000 mm
9R4L	40001 až 45000 mm
9R4M	45001 až 50000 mm
9R4N	50001 až 55000 mm
9R4P	55001 až 60000 mm

7. kód	Tyčová pr. 16 mm / 1.4435
0	500 mm
1	501 až 1000 mm
2	1001 až 2000 mm
3	2001 až 3000 mm
4	3001 až 4000 mm
5	4001 až 5000 mm
6	5001 až 6000 mm

**Přídavný výstup** 7ML5882-①②③-④⑤⑥⑦-Z ⑧ ⑨ ⑩ ⑪ ⑫-Z

8. kód	Popis
A00	bez přídavného výstupu
A01	s přídavným výstupem 4 až 20 mA

**Montáž tyče** 7ML5882-①②③-④⑤⑥⑦-Z ⑧ ⑨ ⑩ ⑪ ⑫-Z

9. kód	Popis
C00	bez tyče (pro lanové a koaxiální provedení sondy)
C01	namontovaná tyč
C02	nenamontovaná tyč

**Displej** 7ML5882-①②③-④⑤⑥⑦-Z ⑧ ⑨ ⑩ ⑪ ⑫-Z

10. kód	Popis
E00	bez displeje
E01	displej shora
E02	displej na boku

**Jazyk displeje** 7ML5882-①②③-④⑤⑥⑦-Z ⑧ ⑨ ⑩ ⑪ ⑫-Z

11. kód	Popis
L00	němčina
L01	angličtina

**Návod k obsluze** 7ML5882-①②③-④⑤⑥⑦-Z ⑧ ⑨ ⑩ ⑪ ⑫-Z

12. kód	Popis
M00	němčina
M01	angličtina

**Volitelné možnosti**

Kód	Popis
Y01	celková délka sondy v mm (nutno specifikovat)
Y17	nerezový štítek (max. 40 znaků)

Příklad objednávky:  
**7ML5882-①②③-④⑤⑥⑦-Z ⑧ ⑨ ⑩ ⑪ ⑫-Z**  
 ↓  
**7ML5882-0AE10-0BA4-Z A00 C01 E01 L01 M01-Z Y01 (3500 mm)**



## SITRANS LG270 pro měření hladiny a rozhraní kapalin o extrémních teplotách a tlacích

## Schválená provedení 7ML5883-①②③-④⑤⑥⑦-Z ⑧ ⑨ ⑩ ⑪ ⑫ ⑬-Z

1. kód	Popis
0A	standardní, CSA, FM, CE
0H	(Ex) II 1G, 1/2G, 2G Ex ia IIC, (Ex) II 1D, 1/2D, 2D IP6x
0M	(Ex) II 1/2G, 2G Ex d ia IIC, (Ex) II 1/2D, 2D IP6x

## Provedení sondy 7ML5883-①②③-④⑤⑥⑦-Z ⑧ ⑨ ⑩ ⑪ ⑫ ⑬-Z

2. kód	Popis	Průměr sondy	Materiál
A	lanová výměnná se závažím	2 mm	1.4435
B	lanová výměnná se závažím (center)	2 mm	1.4435
C	lanová výměnná se závažím	4 mm	1.4435
D	lanová výměnná se závažím (center)	4 mm	1.4435
E	tyčová výměnná	16 mm	1.4435
F	koaxiální víceotvorová	42,2 mm	1.4435

## Procesní připojení 7ML5883-①②③-④⑤⑥⑦-Z ⑧ ⑨ ⑩ ⑪ ⑫ ⑬-Z

3. kód	Závitové	Typ	Materiál
00	G1 1/2", PN 400	DIN 3852-A	1.4435
01	1 1/2" NPT, PN 400	ASME B1.20.1	1.4435
3. kód	Přírubové	Typ	Materiál
10	příruba DN 50, PN 40	DIN 2501, tvar C	1.4435
13	příruba DN 80, PN 40	DIN 2501, tvar C	1.4435
16	příruba DN 100, PN 16	DIN 2501, tvar C	1.4435
18	příruba DN 100, PN 40	DIN 2501, tvar C	1.4435
21	příruba DN 150, PN 16	DIN 2501, tvar C	1.4435
22	příruba DN 50, PN 40	EN 1092-1, tvar B1	1.4435
60	příruba DN 80, PN 160	DIN 2501, tvar C	1.4435
62	příruba DN 50, PN 160	EN 1092-1, tvar B1	1.4435
63	příruba DN 50, PN 160	EN 1092-1, tvar B2	1.4435
64	příruba DN 50, PN 320	EN 1092-1, tvar B1	1.4435
65	příruba DN 65, PN 250	EN 1092-1, tvar B1	1.4435
66	příruba DN 100, PN 160	EN 1092-1, tvar B2	1.4435

## Elektronika 7ML5883-①②③-④⑤⑥⑦-Z ⑧ ⑨ ⑩ ⑪ ⑫ ⑬-Z

4. kód	Popis
0	4 až 20 mA / dvou vodič, HART
2	4 až 20 mA / dvou vodič, HART + SIL
5	PROFIBUS PA
6	FOUNDATION FIELDBUS

## Materiál těsnění 7ML5883-①②③-④⑤⑥⑦-Z ⑧ ⑨ ⑩ ⑪ ⑫ ⑬-Z

5. kód	Popis	Procesní teplota
A	keramika-grafit / se skelným těsněním	-196 až +280 °C
B	keramika-grafit / se skelným těsněním	-196 až +450 °C

## Pouzdro 7ML5883-①②③-④⑤⑥⑦-Z ⑧ ⑨ ⑩ ⑪ ⑫ ⑬-Z

6. kód	Materiál	Stupeň krytí	Závit pro kab. vývodku
A	plast	IP 66 / IP 67	M20×1,5, záslepka
B	plast	IP 66 / IP 67	1/2" NPT, záslepka
C	hliník	IP 66 / IP 68 (20 kPa)	M20×1,5, záslepka
D	hliník	IP 66 / IP 68 (20 kPa)	1/2" NPT, záslepka

**Celková délka sondy** 7ML5883-①②③-④⑤⑥⑦-Z ⑧ ⑨ ⑩ ⑪ ⑫ ⑬-Z

Nutné zvolit kód Y01 a specifikovat přesnou délku!

7. kód	Lanová pr. 2 nebo 4 mm / 1.4435
9R2E	501 až 1000 mm
9R2F	1001 až 5000 mm
9R2G	5001 až 10000 mm
9R2H	10001 až 15000 mm
9R2J	15001 až 20000 mm
9R2K	20001 až 25000 mm
9R2L	25001 až 30000 mm
9R2M	30001 až 35000 mm
9R2N	35001 až 40000 mm
9R2P	40001 až 45000 mm
9R2Q	45001 až 50000 mm
9R2R	50001 až 55000 mm
9R2S	55001 až 60000 mm

7. kód	Tyčová pr. 16 mm / 1.4435
0	300 mm
1	500 mm
2	501 až 1000 mm
3	1001 až 2000 mm
4	2001 až 3000 mm
5	3001 až 4000 mm
6	4001 až 5000 mm
7	5001 až 6000 mm

7. kód	Koaxiální pr. 42,2 mm / 1.4435
9R3G	300 až 1000 mm
9R3H	1001 až 2000 mm
9R3J	2001 až 3000 mm
9R3K	3001 až 4000 mm
9R3L	4001 až 5000 mm
9R3M	5001 až 6000 mm

**Přídavný výstup** 7ML5883-①②③-④⑤⑥⑦-Z ⑧ ⑨ ⑩ ⑪ ⑫ ⑬-Z

8. kód	Popis
A00	bez přídavného výstupu
A01	s přídavným výstupem 4 až 20 mA

**Rozměr závaží (center)** 7ML5883-①②③-④⑤⑥⑦-Z ⑧ ⑨ ⑩ ⑪ ⑫ ⑬-Z

9. kód	Popis
B00	bez závaží
B01	pr. 40 / výška 30 mm
B02	pr. 45 / výška 30 mm
B03	pr. 75 / výška 30 mm
B04	pr. 95 / výška 30 mm

**Montáž tyče** 7ML5883-①②③-④⑤⑥⑦-Z ⑧ ⑨ ⑩ ⑪ ⑫ ⑬-Z

10. kód	Popis
C00	bez tyče (pro lanové a koaxiální provedení sondy)
C01	namontovaná tyč
C02	nenamontovaná tyč



**Displej** 7ML5883-①②③-④⑤⑥⑦-Z ⑧ ⑨ ⑩ ⑪ ⑫ ⑬-Z

11. kód	Popis
E00	bez displeje
E01	displej shora
E02	displej na boku

**Jazyk displeje** 7ML5883-①②③-④⑤⑥⑦-Z ⑧ ⑨ ⑩ ⑪ ⑫ ⑬-Z

12. kód	Popis
L00	němčina
L01	angličtina

**Návod k obsluze** 7ML5883-①②③-④⑤⑥⑦-Z ⑧ ⑨ ⑩ ⑪ ⑫ ⑬-Z

13. kód	Popis
M00	němčina
M01	angličtina

**Volitelné možnosti**

Kód	Popis
Y01	celková délka sondy v mm (nutno specifikovat)
Y17	nerezový štítek (max. 40 znaků)

Příklad objednávky:

7ML5883-①②③-④⑤⑥⑦-Z ⑧ ⑨ ⑩ ⑪ ⑫ ⑬-Z



7ML5883-0AE10-0AA4-Z A00 B00 C01 E01 L01 M01-Z Y01 (2500 mm)

# Rosemount 3300

## Reflexní radarový snímač hladiny a rozhraní

- Měření výšky a rozhraní kapalin a kašovitých materiálů.
- Vhodný i pro malé a neobvykle tvarované nádrže a zásobníky.
- Měřicí rozsah do 23,5 m.
- Výstupní signál 4 až 20 mA, HART.
- Pracovní tlak -0,1 až 4 MPa.
- Teplota měřené látky od -40 do +150 °C.
- Jiskrově bezpečné provedení (Ex) II 1G Ex ia IIC T4 Ga, pevný závěr (Ex) II 1/2G, (Ex) II 1/2D.
- Stupeň krytí IP 66.



### Objednací tabulka

Typ		330 ① ② ③ ④ ⑤ ⑥ ⑦ ⑧ ⑨ ⑩ ⑪ ⑫ ⑬
<b>1. kód</b>	<b>Popis</b>	
1	Reflexní radarový snímač hladiny (měření rozhraní možné při zcela ponořené sondě)	
2	Reflexní radarový snímač hladiny a rozhraní	
<b>Výstup</b>		330 ① ② ③ ④ ⑤ ⑥ ⑦ ⑧ ⑨ ⑩ ⑪ ⑫ ⑬
<b>2. kód</b>	<b>Popis</b>	
H	4 až 20 mA SMART s protokolem HART	
<b>Materiál skříně</b>		330 ① ② ③ ④ ⑤ ⑥ ⑦ ⑧ ⑨ ⑩ ⑪ ⑫ ⑬
<b>3. kód</b>	<b>Popis</b>	
A	hliník s polyuretanovým nátěrem	
S	nerozová ocel, CF8M (ASTM A743)	
<b>Kabelový vstup</b>		330 ① ② ③ ④ ⑤ ⑥ ⑦ ⑧ ⑨ ⑩ ⑪ ⑫ ⑬
<b>4. kód</b>	<b>Popis</b>	
1	1/2"-14 NPT	
2	M20×1,5 závitová redukce	
<b>Provozní tlak a teplota</b>		330 ① ② ③ ④ ⑤ ⑥ ⑦ ⑧ ⑨ ⑩ ⑪ ⑫ ⑬
<b>5. kód</b>	<b>Popis</b>	
S	-0,1 až 4 MPa při 150 °C (zatížení pro procesní těsnění)	
<b>Konstrukční materiál procesního připojení a sondy</b>		330 ① ② ③ ④ ⑤ ⑥ ⑦ ⑧ ⑨ ⑩ ⑪ ⑫ ⑬
<b>6. kód</b>	<b>Popis</b>	
1	316L nerezová ocel	



**Materiál těsnicího O-kroužku** 330 ① ② ③ ④ ⑤ ⑥ ⑦ ⑧ ⑨ ⑩ ⑪ ⑫ ⑬

7. kód	Popis
V	Viton
E	Ethylen Propylen
K	Kalrez 6375
B	NBR

**Sonda** 330 ① ② ③ ④ ⑤ ⑥ ⑦ ⑧ ⑨ ⑩ ⑪ ⑫ ⑬

8. kód	Popis	Procesní připojení	Délka sondy
1A	dvoutyčová	příruba nebo závit 1 1/2"	0,4 až 3 m
2A	dvoulanová se závažím	příruba nebo závit 1 1/2"	1 až 23,5 m
3A	souosá *1	příruba; závit 1" nebo 1 1/2"	0,4 až 6 m
3B	souosá pro měření rozhraní	příruba; závit 1" nebo 1 1/2"	0,4 až 6 m
4A	jednotyčová	příruba; závit 1" nebo 1 1/2"	0,4 až 3 m
5A	jednolanová se závažím *1	příruba; závit 1" nebo 1 1/2"	1 až 23,5 m
5B	jednolanová s upínkami *1	příruba; závit 1" nebo 1 1/2"	1 až 23,5 m

\*1 – Pouze pro 3301-

**Jednotka pro určení délky sondy** 330 ① ② ③ ④ ⑤ ⑥ ⑦ ⑧ ⑨ ⑩ ⑪ ⑫ ⑬

9. kód	Popis
M	metrická soustava (metr, centimetr)

**Celková délka sondy v m** 330 ① ② ③ ④ ⑤ ⑥ ⑦ ⑧ ⑨ ⑩ ⑪ ⑫ ⑬

10. kód	Popis
--	0 až 23 m (nutno specifikovat)

**Celková délka sondy v cm** 330 ① ② ③ ④ ⑤ ⑥ ⑦ ⑧ ⑨ ⑩ ⑪ ⑫ ⑬

11. kód	Popis
--	0 až 99 cm

**Procesní připojení** 330 ① ② ③ ④ ⑤ ⑥ ⑦ ⑧ ⑨ ⑩ ⑪ ⑫ ⑬

12. kód	Popis	
HB	DN50, PN40, DIN příruba z nerezové oceli 316L	
IB	DN80, PN40, DIN příruba z nerezové oceli 316L	
JB	DN100, PN40, DIN příruba z nerezové oceli 316L	
RA	1 1/2" NPT závit	nelze pro 3302 3A, 5A, 5B
RB	1" NPT závit	pouze pro 3301 3A, 3B, 4A, 5A, 5B a pro 3302 3B, 4A

**Schválená zvláštní provedení** 330 ① ② ③ ④ ⑤ ⑥ ⑦ ⑧ ⑨ ⑩ ⑪ ⑫ ⑬

13. kód	Popis
NA	bez certifikace pro prostředí s nebezpečím výbuchu
E1	pevný závěr (Ex) II 1/2G, (Ex) II 1/2D
I1	jiskrová bezpečnost (Ex) II 1G Ex ia IIC T4 Ga

**Volitelné příslušenství a provedení**

Kód	Popis
M1	LCD integrální ukazovací přístroj
Q4	kalibrační list
Q8	materiálový certifikát dle EN10204 3.1

Příklad objednávky:  
330 ① ② ③ ④ ⑤ ⑥ ⑦ ⑧ ⑨ ⑩ ⑪ ⑫ ⑬  
↓  
3301 H A 3 S 1 V 1A M 10 00 HB NA

# Rosemount 2110

## Kompaktní vibrační vidličkový spínač hladiny

- Měření výšky hladiny kapalin.
- Minimální hustota 600 kg/m<sup>3</sup>.
- Provozní tlak až 10 MPa.
- Odolává procedurám čištění párou až do 150 °C.
- Materiál ve styku s médiem 316L.
- Elektrické připojení konektorem DIN, vývodka PGS.
- Vhodný pro hygienické aplikace.
- Stav spínače signalizován LED.
- Funkční zkouška pomocí magnetu.
- Stupeň krytí IP 66, IP 67.



### Objednací tabulka

Provedení elektroniky		2110 ① ② ③
1. kód	Popis	
0	přímé spínání zátěže (dvouvodičové), 21 až 264 V AC/DC, 50/60 Hz	
1	PNP nízkonapěťové spínání, s přímým připojením na PLC, 18 až 60 V DC	
Procesní připojení		2110 ① ② ③
2. kód	Popis	
0A	závitové připojení 3/4" BSPT (R)	
1A	závitové připojení 1" BSPT (R)	
0D	závitové připojení 3/4" NPT	
2R	2" (51 mm) Tri-Clamp připojení	
1B	závitové připojení 1" BSPP (G)	
1L	závitové připojení 1" BSPP (G) s poloprodloženou délkou vidličky (116 mm)	
Certifikace výrobku		2110 ① ② ③
3. kód	Popis	
NA	bez certifikace do prostředí s nebezpečím výbuchu	
U1	DiBt/WHG certifikát pro použití spínače v aplikacích hlídajících přeplnění	
Volitelné příslušenství		2110 ① ② ③
Kód	Popis	
Q4	certifikát provedení funkčního testu	
ST	nerezový štítek s vygravírovaným popisem (maximálně 16 znaků)	
WT	lamínovaný papírový štítek (maximálně 40 znaků)	
02100-1010-0001	návarek Tri-Clamp (pro snímač se závitem 1" BSPP), materiál nerezová ocel 316, O-kroužek Viton	

Příklad objednávky:

**2110 ① ② ③ → 2110 0 2R NA**

# Rosemount 2120

## Vibrační vidličkový spínač hladiny

- Měření výšky hladiny kapalin.
- Minimální hustota 600 kg/m<sup>3</sup>.
- Provozní tlak až 10 MPa.
- Teplota měřené látky -40 až +150 °C.
- Materiál ve styku s médiem 316/316L, Alloy C/Alloy C-276, ECTFE/PFA.
- Stav spínače signalizován LED.
- Funkční zkouška pomocí magnetu.
- Jiskrově bezpečné provedení, pevný závěr.
- Stupeň krytí IP 66, IP 67.
- Certifikace SIL 2 dle IEC 61508, IEC 61511.



### Objednávací tabulka

Konstrukční materiál		2120 ① ② ③ ④ ⑤ ⑥ ⑦ ⑧							
<b>1. kód</b>	<b>Procesní připojení</b>	<b>Vidlička</b>							
D	nerezová ocel 316 (1.4401)	nerezová ocel 316L (1.4404)							
F	nerezová ocel 316 (1.4401)	nerezová ocel 316L (1.4404)							
C	Alloy C, plný Alloy C-276	pokrytá vrstvou kopolymeru ECTFE/PFA							
Procesní připojení		2120 ① ② ③ ④ ⑤ ⑥ ⑦ ⑧							
<b>2. kód</b>	<b>Závitové připojení</b>	<b>2. kód</b>	<b>Příruby dle normy EN 1092</b>						
0A	3/4" BSPT (R)	2M	DN 50, PN 63						
0B	3/4" BSPP (G)	2N	DN 50, PN 100						
0D	3/4" NPT	7K	DN 65, PN 10/16						
1A	1" BSPT (R)	7L	DN 65, PN 25/40						
1B	1" BSPP (G)	7M	DN 65, PN 63						
1D	1" NPT	7N	DN 65, PN 100						
<b>2. kód</b>	<b>Příruby dle normy EN 1092</b>	3K	DN 80, PN 10/16						
5K	DN 40, PN 10/16	3L	DN 80, PN 25/40						
5L	DN 40, PN 25/40	3M	DN 80, PN 63						
5M	DN 40, PN 63	3N	DN 80, PN 100						
5N	DN 40, PN 100	4K	DN 100, PN 10/16						
2K	DN 50, PN 10/16	4L	DN 100, PN 25/40						
2L	DN 50, PN 25/40	4M	DN 100, PN 63						
		4N	DN 100, PN 100						
Provedení výstupu do elektroniky		2120 ① ② ③ ④ ⑤ ⑥ ⑦ ⑧							
<b>3. kód</b>	<b>Popis</b>	<b>Pro kód certifikace</b>							
T	přímé spínání zátěže (2vodič. připojení), 20 až 264 VAC, 50/60 Hz, 20 až 60 VDC	NA, E1							
G	PNP/PLC nízkonapěťové spínání (3vodič. připojení), 20 až 60 VDC	NA, E1							
V	relé (DPCO), 20 až 264 VAC, 50/60 Hz, 20 až 60 VDC	NA, E1							

3. kód	Popis	Pro kód certifikace
K	NAMUR	NA, E1, I1
H	8/16 mA	NA, E1, I1

**Jakost povrchu** 2120 ① ② ③ ④ ⑤ ⑥ ⑦ ⑧

4. kód	Popis
1	standardní jakost povrchu
2	ručně leštěný povrch (Ra < 0,4 μm)

**Certifikace výrobku** 2120 ① ② ③ ④ ⑤ ⑥ ⑦ ⑧

5. kód	Popis	Pro kód elektroniky	Pro kód hlavice spínače
NA	bez certifikace pro prostředí s nebezpečím výbuchu	T, G, V, K, H	A, D, X, Y, S, T
E1	pevný závěr (Ex) II 1/2 GD Ex db IIC T6...T2 Ga/Gb, (Ex) II 1/2 GD Ex tb IIIC T85 °C...T265 °C Db	T, G, V, K, H	X, S
I1	jiskrová bezpečnost (Ex) II 1 GD Ex ia IIC T5...T2 Ga, (Ex) II 1 GD Ex ia IIIC T85 °C...T265 °C Da	K, H	A, D, X, Y, S, T

**Provedení hlavice spínače** 2120 ① ② ③ ④ ⑤ ⑥ ⑦ ⑧

6. kód	Popis	Pro kód certifikace
A	nylon vyztužený skleněným vláknem, se závitem M20 pro kabelové vývodky	NA, I1
D	nylon vyztužený skleněným vláknem, se závitem 1/2" NPT pro kabelové vývodky	NA, I1
X	hliníková slitina, se závitem M20 pro kabelové vývodky	NA, E1, I1
Y	hliníková slitina, se závitem 3/4" NPT pro kabelové vývodky	NA, I1
S	nerezová ocel, se závitem M20 pro kabelové vývodky	NA, E1, I1
T	nerezová ocel, se závitem 3/4" NPT pro kabelové vývodky	NA, I1

**Délka vidličky** 2120 ① ② ③ ④ ⑤ ⑥ ⑦ ⑧

7. kód	Popis	Dostupné pro procesní připojení
A	standardní délka 44 mm	pro všechna závitová připojení
H	standardní délka 102 mm	pro všechna přírubová připojení
M	prodloužená, zákaznický specifikovaná délka	pro všechna připojení

**Specifikace prodloužené délky vidličky** 2120 ① ② ③ ④ ⑤ ⑥ ⑦ ⑧

8. kód	Popis
0000	standardní délka (pouze pokud je zvolen kód A nebo H pro délku vidličky)
----	hodnota zákaznický specifikované délky v mm (pouze pokud je zvolen kód M pro délku vidličky)

**Volitelné možnosti**

Kód	Popis
Q4	certifikát provedení funkčního testu, kalibrační certifikace
Q8	inspekční certifikát materiálu dle normy EN 10204 3.1
P1	tlaková zkouška

Příklad objednávky:

2120 ① ② ③ ④ ⑤ ⑥ ⑦ ⑧ → 2120 D 0A T 1 I1 A 0000 Q8

# NIVOSWITCH RC/RG

## Vibrační vidličkový spínač hladiny

- Standardní nebo krátká sonda.
- Pro kapaliny a lehké prášky.
- Délka sondy 69 mm až 3 m.
- Smáčené části a tělo sondy z nerezové oceli 1.4571.
- Pracovní tlak max. 4 MPa.
- Teplota měřené látky -40 až +130 °C.
- Jiskrově bezpečné provedení  
(Ex) II 1 G Ex ia IIB T6..T4 Ga,  
(Ex) II 1 G Ex ia IIC T6..T4 Ga.
- Stupeň krytí IP 65 (konektor), IP 68 (kabel).



### Objednací tabulka

Materiál vidličky		R ① ② - ③ - ④
<b>1. kód</b>	<b>Popis</b>	
C	leštěná nerezová ocel	
G	vysoce leštěná nerezová ocel	
Procesní připojení		R ① ② - ③ - ④
<b>2. kód</b>	<b>Popis</b>	
M	1" BSP	
P	1" NPT	
T	1 1/2" triclamp (ISO 2852)	
R	2" triclamp (ISO 2852)	
D	DN 40 nátrubek (DIN 11851)	
E	DN 50 nátrubek (DIN 11851)	
G	příruba EN 1092-1 DN 50, PN 40/25, materiál nerezová ocel 1.4571	
B	příruba ANSI 2" RF 600/400 psi, materiál nerezová ocel 1.4571	
K	příruba JIS 40K 50A, materiál nerezová ocel 1.4571	
F	příruba EN 1092-1 DN 50, PN 16, materiál PP (max. tlak 0,6 MPa, teplota -20 až +90 °C)	
A	příruba ANSI 2" FF 150 psi, materiál PP (max. tlak 0,6 MPa, teplota -20 až +90 °C)	
J	příruba JIS 10K 50A, materiál PP (max. tlak 0,6 MPa, teplota -20 až +90 °C)	
Délka sondy		R ① ② - ③ - ④
<b>3. kód</b>	<b>Popis</b>	
400	0,069 m	
401	0,125 m	
402	0,2 m	
403 → 430	0,3 až 3 m	

**Výstup** R①②-③-④

4. kód	Popis
1	2-vodičový AC / DIN konektor (20 až 255 VAC)
2	2-vodičový AC / integrovaný kabel (20 až 255 VAC)
3	3-vodičový DC / PNP-NPN / DIN konektor (12 až 55 VDC)
4	3-vodičový DC / PNP-NPN / integrovaný kabel (12 až 55 VDC)
6	2-vodičový DC / DIN konektor (15 až 27 VDC)
7	2-vodičový DC / integrovaný kabel (15 až 27 VDC)
8	2-vodičový, Ex ia / DIN konektor
9	2-vodičový, Ex ia / integrovaný kabel
K	2-vodičový DC / M12 konektor
L	2-vodičový, Ex ia / M12 konektor
M	3-vodičový DC / M12 konektor

**Volitelné příslušenství**

Kód	Popis
--	kabel pro verzi s integrovaným kabelem, standardní délka 3 m (max. 30 m) – nutno specifikovat délku v m

Příklad objednávky:  
**R①②-③-④ → RCM-401-2 25m**



# NIVOSWITCH RF

## Vibrační vidličkový spínač hladiny

- Standardní, krátká nebo prodloužená sonda.
- Pouze pro kapaliny.
- Délka sondy 69 mm až 3 m.
- Smáčené části z nerezové oceli 1.4571, elektrochemicky leštěné.
- Pracovní tlak max. 4 MPa.
- Teplota měřené látky -40 až +130 °C.
- Max. zatížení relé 250 VST / 8 A.
- Stupeň krytí IP 67.



### Objednací tabulka

Procesní připojení		RF ①-②③-④	
1. kód	Popis		
M	1" BSP		
P	1" NPT		
T	1 1/2" triclamp (ISO 2852)		
R	2" triclamp (ISO 2852)		
D	DN 40 nátrubek (DIN 11851)		
E	DN 50 nátrubek (DIN 11851)		
G	příruba EN 1092-1 DN 50, PN 40/25, materiál nerezová ocel 1.4571		
B	příruba ANSI 2" RF 600/400 psi, materiál nerezová ocel 1.4571		
K	příruba JIS 40K 50A, materiál nerezová ocel 1.4571		
F	příruba EN 1092-1 DN 50, PN 16, materiál PP (max. tlak 0,6 MPa, teplota -20 až +90 °C)		
A	příruba ANSI 2" FF 150 psi, materiál PP (max. tlak 0,6 MPa, teplota -20 až +90 °C)		
J	příruba JIS 10K 50A, materiál PP (max. tlak 0,6 MPa, teplota -20 až +90 °C)		

Kryt		RF ①-②③-④	
2. kód	Popis		
4	lakovaná hliníková slitina, IP 67		
5	plast (PBT), IP 67		

Délka sondy				RF ①-②③-④	
3. kód	Popis	3. kód	Popis		
00	0,069 m	02	0,2 m		
01	0,125 m	03→30	0,3 až 3 m		

Výstup		RF ①-②③-④	
4. kód	Popis		
0	1 SPDT relé (250 V AC / 8 A)		
A	2 SPDT relé (1x 250 V AC / 8 A a 1x 250 V AC / 6 A)		

Příklad objednávky:

RF ①-②③-④ → RFM-401-0

# LVL-B

## Vibrační limitní spínač

- Signalizace horních a dolních mezí hladiny jemnozrnných nebo práškových sypkých látek v nádržích a zásobnících.
- Materiál ve styku s médiem nerezová ocel (téměř žádný otěr ani s abrazivními materiály).
- Spolehlivá funkce i při silné tvorbě nánosů.
- Necitlivé na vnější vibrace ani na tok zvuků.
- Stav spínače viditelný z venku (s krytem F16).
- Vhodné pro použití v potravinářství.
- Pracovní tlak -0,1 až 2,5 MPa.
- Teplota měřené látky od -40 do +150 °C.
- Nevýbušné provedení.
- Stupeň krytí IP 66 / IP 67.



### Objednací tabulka

Provedení		LVL 1 2 3 4 5 6 7						
<b>1. kód</b>	<b>Popis</b>							
B1	kompaktní (225 mm)							
B2	prodloužené (500 mm až 1500 mm)							
Procesní připojení		LVL 1 2 3 4 5 6 7						
<b>2. kód</b>	<b>Popis</b>	<b>Materiál sondy</b>						
N3	závit 1 1/4" NPT, ANSI B 1.20.1	1.4435						
N5	závit 1 1/2" NPT, ANSI B 1.20.1	1.4435						
R3	závit R1", DIN 2999	1.4435						
R5	závit R1 1/2", DIN 2999	1.4435						
Délka sondy		LVL 1 2 3 4 5 6 7						
<b>Pouze pro prodloužené provedení – kód B2.</b>								
<b>3. kód</b>	<b>Popis</b>							
2	500 mm							
3	1000 mm							
4	1500 mm							
6	20°							
7	40°							
8	60°							
Kryt		LVL 1 2 3 4 5 6 7						
<b>4. kód</b>	<b>Popis</b>	<b>Kabelový vstup</b>						
A6	hliníkový kryt F18, IP 66/IP 67	závit kabelové průchodky M20x1,5						
C2	polyester kryt F16, IP 66/IP 67	závit kabelové průchodky M20x1,5						



**Výstup** LVL ① ② ③ ④ ⑤ ⑥ ⑦

5. kód	Popis	Napájecí napětí
<b>E5</b>	FEM22, třívodičové zapojení PNP	10 až 45 V DC
<b>WA</b>	FEM24, reléový výstup DPDT	19 až 253 V AC, 19 až 55 V DC

**Volitelné vybavení** LVL ① ② ③ ④ ⑤ ⑥ ⑦

6. kód	Popis
<b>A</b>	bez volitelného vybavení

**Schválená provedení** LVL ① ② ③ ④ ⑤ ⑥ ⑦

7. kód	Popis
<b>NA</b>	do prostředí bez nebezpečí výbuchu
<b>EX</b>	ATEX (Ex) II 1/3D Ex ta/tc IIIC T170 °C Da/Dc

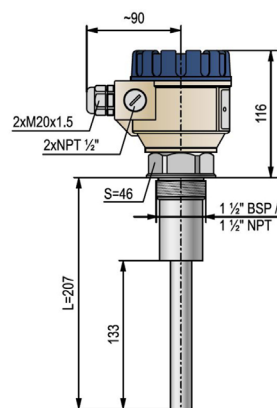
Příklad objednávky:

LVL ① ② ③ ④ ⑤ ⑥ ⑦ → LVL B1 R5 2 C E5 A NA

# NIVOCONT R

## Vibrační tyčový spínač hladiny (standardní sonda)

- Pouze pro prášky a granuláty.
- Délka sondy 207 mm.
- Materiál zasahující do zásobníku nerezová ocel 1.4571, leštěný povrch tyče.
- Nastavitelná citlivost, nastavitelná parita spínání.
- Pracovní tlak max. 2,5 MPa.
- Teplota měřené látky -30 až +160 °C.
- Max. zatížení relé 250 V AC / 8 A.
- Stupeň krytí IP 67.



### Objednací tabulka

Verze		R ① ② - ③ - ④
<b>1. kód</b>	<b>Popis</b>	
K	standardní (do 110 °C)	
H	vysokoteplotní (do 160 °C)	
S	standardní (do 110 °C) s jemným leštěním	
T	vysokoteplotní (do 160 °C) s jemným leštěním	
Procesní připojení		R ① ② - ③ - ④
<b>2. kód</b>	<b>Popis</b>	
H	1 1/2" BSP	
N	1 1/2" NPT	
Kryt		R ① ② - ③ - ④
<b>3. kód</b>	<b>Popis</b>	
502	lakovaná hliníková slitina, IP 67	
602	plast (PBT), IP 67	nelze pro vysokoteplotní verzi
Výstup		R ① ② - ③ - ④
<b>4. kód</b>	<b>Popis</b>	<b>Napájecí napětí</b>
1	1x SPDT relé (250 V AC / 8 A)	20 až 255 V AC/DC
3	1x SPST relé (50 V / 350 mA)	20 až 255 V AC/DC

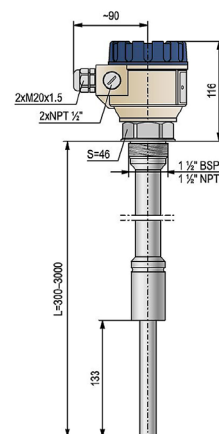
Příklad objednávky:

R ① ② - ③ - ④ → **RKH-502-1**

# NIVOCONT R

## Vibrační tyčový spínač hladiny (sonda prodloužená trubkou)

- Pouze pro prášky a granuláty.
- Délka sondy 0,3 až 3 m.
- Materiál zasahující do zásobníku nerezová ocel 1.4571, leštěný povrch tyče.
- Nastavitelná citlivost, nastavitelná parita spínání.
- Pracovní tlak max. 2,5 MPa.
- Teplota měřené látky -30 až +160 °C.
- Max. zatížení relé 250 VST / 8 A.
- Stupeň krytí IP 67.



### Objednací tabulka

Verze		R ① ② - ③ ④ - ⑤
<b>1. kód</b>	<b>Popis</b>	
K	standardní (do 110 °C)	
H	vysokoteplotní (do 160 °C)	
S	standardní (do 110 °C) s jemným leštěním	
T	vysokoteplotní (do 160 °C) s jemným leštěním	
Procesní připojení		R ① ② - ③ ④ - ⑤
<b>2. kód</b>	<b>Popis</b>	
R	1 1/2" BSP	
L	1 1/2" NPT	
Kryt		R ① ② - ③ ④ - ⑤
<b>3. kód</b>	<b>Popis</b>	
5	lakovaná hliníková slitina, IP 67	
6	plast (PBT), IP 67	nelze pro vysokoteplotní verzi
Délka sondy		R ① ② - ③ ④ - ⑤
<b>5. kód</b>	<b>Popis</b>	
03→05	0,3 až 0,5 m	
06→30	0,6 až 3 m	
Výstup		R ① ② - ③ ④ - ⑤
<b>6. kód</b>	<b>Popis</b>	<b>Napájecí napětí</b>
1	1x SPDT relé (250 V AC / 8 A)	20 až 255 V AC/DC
3	1x SPST relé (50 V / 350 mA)	20 až 255 V AC/DC

Příklad objednávky:

R ① ② - ③ ④ - ⑤ → RKR-505-1

# NIVOSWITCH RL

## Vibrační vidličkový spínač hladiny

- Standardní nebo prodloužená sonda.
- Pro prášky a granule.
- Délka sondy 0,137 až 3 m.
- Smáčené části z nerezové oceli 1.4571.
- Pracovní tlak max. 4 MPa.
- Teplota měřené látky -40 až +130 °C.
- Stupeň krytí IP 65 (konektor), IP 68 (kabel).



### Objednací tabulka

#### Procesní připojení

RL ①-②-③

1. kód	Popis
H	1 1/2" BSP
N	1 1/2" NPT
G	příruba EN 1092-1 DN 50, PN 40/25, materiál nerezová ocel 1.4571
B	příruba ANSI 2" RF 600/400 psi, materiál nerezová ocel 1.4571
K	příruba JIS 40K 50A, materiál nerezová ocel 1.4571
F	příruba EN 1092-1 DN 50, PN 16, materiál PP (max. tlak 0,6 MPa, teplota -20 až +90 °C)
A	příruba ANSI 2" FF 150 psi, materiál PP (max. tlak 0,6 MPa, teplota -20 až +90 °C)
J	příruba JIS 10K 50A, materiál PP (max. tlak 0,6 MPa, teplota -20 až +90 °C)

#### Délka sondy

RL ①-②-③

2. kód	Popis
301	0,137 m
302	0,175 m
303	0,3 m
304→330	0,4 až 3 m

#### Výstup

RL ①-②-③

3. kód	Popis
1	2-vodičový AC / DIN konektor (20 až 255 V AC)
2	2-vodičový AC / integrovaný kabel (20 až 255 V AC)
3	3-vodičový / PNP-NPN / DIN konektor
4	3-vodičový / PNP-NPN / integrovaný kabel
6	2-vodičový DC / DIN konektor (15 až 27 V DC)
7	2-vodičový DC / integrovaný kabel (15 až 27 V DC)

#### Volitelné příslušenství

Kód	Popis
--	kabel pro verzi s integrovaným kabelem, standardní délka 3 m (max. 30 m) – nutno specifikovat délku v m

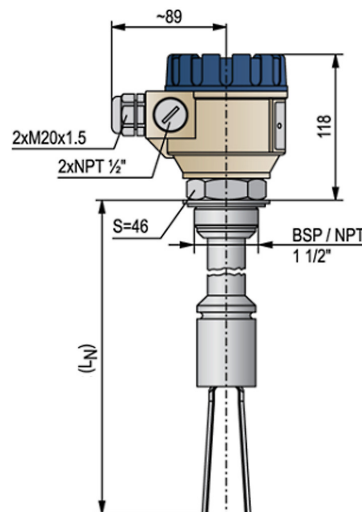
Příklad objednávky:

RL ①-②-③ → RLH-301-1

# NIVOSWITCH RR

## Vibrační vidličkový spínač hladiny

- Standardní nebo prodloužená sonda.
- Pro prášky a granule.
- Délka sondy 0,137 až 3 m.
- Smáčené části z nerezové oceli 1.4571, elektrochemicky leštěné.
- Pracovní tlak max. 4 MPa.
- Teplota měřené látky -40 až +130 °C.
- Nevýbušné provedení (Ex) II 1/2 D Ex ta/tb IIIC T140°C Da/Db.
- Stupeň krytí IP 67.



### Objednací tabulka

Procesní připojení		RR①-②③-④
<b>1. kód</b>	<b>Popis</b>	
H	1 1/2" BSP	
N	1 1/2" NPT	
G	příruba EN 1092-1 DN 50, PN 40/25, materiál nerezová ocel 1.4571	
B	příruba ANSI 2" RF 600/400 psi, materiál nerezová ocel 1.4571	
K	příruba JIS 40K 50A, materiál nerezová ocel 1.4571	
F	příruba EN 1092-1 DN 50, PN 16, materiál PP (max. tlak 0,6 MPa, teplota -20 až +90 °C)	
A	příruba ANSI 2" FF 150 psi, materiál PP (max. tlak 0,6 MPa, teplota -20 až +90 °C)	
J	příruba JIS 10K 50A, materiál PP (max. tlak 0,6 MPa, teplota -20 až +90 °C)	
Kryt		RR①-②③-④
<b>2. kód</b>	<b>Popis</b>	
2	plast (PBT) <span style="float: right;">nelze pro Ex)</span>	
3	lakovaná hliníková slitina	
Délka sondy		RR①-②③-④
<b>3. kód</b>	<b>Popis</b>	
01	0,137 m	
02	0,175 m	
03	0,3 m	
04→30	0,4 až 3 m	
Výstup		RR①-②③-④
<b>4. kód</b>	<b>Popis</b>	
0	1 SPDT relé (250 V AC / 8 A)	
A	2 SPDT relé (1x 250 V AC / 8 A a 1x 250 V AC / 6 A)	
B	1 SPDT relé (250 V AC / 8 A) / (Ex)II 1/2 D Ex ta/tb IIIC T140°C Da/Db	

Příklad objednávky:

RR①-②③-④ → RRH-301-0

# SITRANS LVL100

## Vibrační spínač hladiny

- Pro kapalná média o hustotě 0,7 až 2,5 g/cm<sup>3</sup>.
- Vhodný pro hygienické aplikace.
- Tranzistorový výstup PNP nebo bezkontaktní spínač.
- Materiál ve styku s médiem nerezová ocel.
- Procesní připojení závitem, přírubou nebo Tri-Clamp.
- Elektrické připojení konektorem DIN nebo průchodkou M12.
- Kompaktní provedení umožňuje použití ve stísněných prostorech.
- Pracovní tlak -1 až 64 bar g.
- Teplota měřené látky -40 až +150 °C.
- Stupeň krytí až IP 68.



### Objednací tabulka

Schválení		7ML5745-①②③④-⑤⑥-Z
<b>1. kód</b>	<b>Popis</b>	
1	bez schválení	
3	ochrana proti přeplnění (WHG)	pouze pro kód 2
Procesní teplota		7ML5745-①②③④-⑤⑥-Z
<b>2. kód</b>	<b>Popis</b>	
A	standardní (-40 až +100 °C)	pouze pro kód A0, A2, A4 a A6
B	rozšířená (-40 až +150 °C)	pouze pro kód A0, A2, A4 a A6
C	hygienické aplikace (-40 až +150 °C)	pouze pro kód A1, A3, A5 a A7 až B6
Procesní připojení		7ML5745-①②③④-⑤⑥-Z
<b>3. kód</b>	<b>Popis</b>	
A0	G3/4"	PN 64 / 316L
A1	G3/4"	PN 64 / 316L *1
A2	3/4" NPT	PN 64 / 316L
A3	3/4" NPT	PN 64 / 316L *1
A4	G1"	PN 64 / 316L
A5	G1"	PN 64 / 316L *1
A6	1" NPT	PN 64 / 316L
A7	1" NPT	PN 64 / 316L *1
A8	Tri-Clamp 1"	PN 16, DIN 32676 / 316L *1
B0	Tri-Clamp 1 1/2"	PN 16, DIN 32676 / 316L *1
B1	Tri-Clamp 2"	PN 16, DIN 32676 / 316L *1
B2	sešroubování DN 25	PN 40, DIN 11851 / 316L *1
B3	sešroubování DN 40	PN 40, DIN 11851 / 316L *1
B4	sešroubování DN 50	PN 25, DIN 11851 / 316L *1
B6	hygienické šroubení s maticí F40	PN 25 / 316L *1

\*1 - Ra < 0,8 µm

**Elektronika** 7ML5745-①②③④-⑤⑥-Z

4. kód	Popis
1	bezkontaktní elektronický spínač 20 až 250 V AC <small>pouze pro kód BA0-Z a CA0-Z</small>
2	tranzistorový výstup PNP 10 až 35 V DC

**Materiál pouzdra** 7ML5745-①②③④-⑤⑥-Z

5. kód	Popis
1	nerezová ocel 316L

**Elektrické připojení** 7ML5745-①②③④-⑤⑥-Z

6. kód	Popis	Stupeň krytí
AA0	M12x1	IP 67
BA0	úhlový konektor ISO 4400	IP 65
CA0	úhlový konektor ISO 4400 s QuickOn připojením	IP 65
DA0	M12x1 včetně 5 m kabelu	IP 68 (0,2 bar)

**Volitelné příslušenství a provedení**

Kód	Popis
W01	odmaštěné provedení s certifikací
Y16	identifikační štítek

Příklad objednávky:

7ML5745-①②③④-⑤⑥-Z → 7ML5745-1AA41-1BA0-Z

TEPLOTA

PŘEVODNÍKY

TLAK

**HLADINA**

PRŮTOK

ANALÝZA

ZDROJE

PŘÍSTROJE

KOMUNIKACE

ARMATURY

OSTATNÍ

# SITRANS LVL200

## Vibrační spínač hladiny

- Určeno pro kapalná média o hustotě 0,7 až 2,5 g/cm<sup>3</sup>.
- Vhodný pro hygienické aplikace, SIL 2 a Ex.
- Reléový výstup DPDT nebo bezkontaktní spínač.
- Materiál ve styku s médiem nerezová ocel.
- Procesní připojení závitem, přírubou nebo Tri-Clamp.
- Elektrické připojení konektorem DIN nebo průchodkou M12.
- Kompaktní provedení umožňuje použití ve stísněných prostorech.
- Pracovní tlak -1 až 64 bar g.
- Teplota měřené látky -50 až +250 °C.
- Stupeň krytí IP 66 / IP 67.



### Objednací tabulka

Elektronika		7ML5746-①②③-④⑤-Z
1. kód	Popis	
1	bezkontaktní elektronický spínač 20 až 250 V AC/DC	
2	dvojitě relé (DPDT) 20 až 72 V DC / 20 až 250 V AC	
4	NAMUR signál	
5	tranzistor (NPN/PNP) 10 až 55 V DC	
Schválení		7ML5746-①②③-④⑤-Z
2. kód	Popis	
A	bez schválení	
B	ochrana proti přeplnění (WHG)	
C	ATEX (Ex) II 1G, 1/2G, 2G Ex ia IIC T6 + WHG	pouze pro kód elektroniky 4
D	ATEX (Ex) II 1/2G, 2G Ex d IIC T6 + WHG	pouze pro kód nástavce 1 a 3
G	ATEX (Ex) II 1G, 1/2G, 2G Ex ia IIC T6 + ATEX II 1/2 D IP6X T	pouze pro kód elektroniky 4
Procesní připojení		7ML5746-①②③-④⑤-Z
3. kód	Závitové (316L)	
A00	G 3/4" A	PN64
A02	3/4" NPT	PN64
A07	G 1" A	PN64
A14	1" NPT	PN64
A21	G 1 1/2" A	PN64
A25	1 1/2" NPT	PN64
A30	M27x1,5	PN64
A37	Tri-Clamp 1"	PN16
A44	Tri-Clamp 2"	PN16
A50	Tri-Clamp 3"	PN10
A63	hygienické s dotahovací maticí F40	PN25



3. kód	Přírubové (316L)	
A86	DN25	PN6 tvar C, DIN 2501
B13	DN40	PN6 tvar C, DIN 2501
B25	DN50	PN40 tvar C, DIN 2501
B46	DN65	PN40 tvar C, DIN 2501
B53	DN80	PN40 tvar C, DIN 2501
B62	DN100	PN16 tvar C, DIN 2501
B85	DN150	PN16 tvar C, DIN 2501
C07	DN25	PN40 tvar B1, EN 1092-1
C16	DN40	PN40 tvar B1, EN 1092-1
C20	DN50	PN40 tvar B1, EN 1092-1
C32	DN80	PN40 tvar B1, EN 1092-1
C37	DN100	PN16 tvar B1, EN 1092-1
C45	DN150	PN16 tvar B1, EN 1092-1

**Nástavec** 7ML5746-①②③-④⑤-Z

4. kód	Popis	Procesní teplota
1	bez nástavce	-50 až +150 °C
3	s nástavcem	-50 až +250 °C
4	s plynotěsnou průchodkou	-50 až +150 °C
5	s plynotěsnou průchodkou	-50 až +250 °C

**Pouzdro** 7ML5746-①②③-④⑤-Z

5. kód	Popis	Vstup kabelu
AA0	hliník IP 66 / IP 67	M20x1,5
BA0	hliník IP 66 / IP 67	1/2" NPT

**Volitelné příslušenství a provedení**

Kód	Popis
W01	odmaštěné provedení s certifikací
Y17	identifikační nerezový štítek (max. 16 znaků, nutno specifikovat)

Příklad objednávky:

7ML5746-①②③-④⑤-Z → 7ML5746-1AA07-1AA0-Z

# SITRANS LVS100

## Vibrační spínač hladiny

- Pro suché sypané látky v silech, nádržích a zásobnících.
- Možné rozšíření až 4000 mm.
- Reléový výstup DPDT.
- Materiál ve styku s médiem nerezová ocel.
- Vysoká odolnost proti mechanickým silám a vibracím.
- Otočný kryt pro snadnou instalaci a zapojení.
- Pracovní tlak max. 10 bar g.
- Teplota měřené látky -40 až +150 °C.
- Nevýbušné provedení.
- Stupeň krytí IP 66.



### Objednací tabulka

Výstup		7ML5735-①②③④-⑤-Z
1. kód	Popis	
1	DPDT relé, 19 až 230 V AC, 19 až 40 V DC	
Procesní teplota		7ML5735-①②③④-⑤-Z
2. kód	Popis	
A	-40 až +150 °C	
Procesní připojení		7ML5735-①②③④-⑤-Z
3. kód	Popis	
A	R 1 1/2" (BSPT)	
B	1 1/4" NPT	
C	R 1 1/2" (BSPT), DIN 2999, posuvný plášť (min. délka 500 mm)	
D	1 1/2" NPT (min. délka 500 mm)	
Délka rozšíření		7ML5735-①②③④-⑤-Z
Připojte kód Y01 s poznámkou "délka vložení ____ mm"		
4. kód	Nerezová ocel 316L (1.4404)	
11	170 mm (standardní délka)	
4. kód	Nerezová ocel 304 (1.4301)	
12	230 až 500 mm	
13	501 až 1000 mm	
14	1001 až 1500 mm	
15	1501 až 2000 mm	
16	2001 až 2500 mm	
17	2501 až 3000 mm	

4. kód	Nerezová ocel 304 (1.4301)
18	3001 až 3500 mm
20	3501 až 4000 mm

**Schválení** 7ML5735-①②③④-⑤-Z

5. kód	Popis
0AA0	CSA/FM všeobecné použití, CE, RCM
0BA0	CSA/FM třída II, divize 1, skupina E, F, G, třída III, ATEX (Ex) II 1/2 D, RCM

**Volitelné příslušenství a provedení**

Kód	Popis
Y01	celková délka vložení (po 50 mm krocích, max. 4000 mm)
A20	kontrolka vložená do kabelové průchodky M20

Příklad objednávky:  
7ML5735-①②③④-⑤-Z → 7ML5735-1AA12-0AA0-Z,  
Y01 délka vložení 400 mm

TEPLOTA

PŘEVODNÍKY

TLAK

**HLADINA**

PRŮTOK

ANALÝZA

ZDROJE

PŘÍSTROJE

KOMUNIKACE

ARMATURY

OSTATNÍ



# SITRANS LVS200

## Vibrační spínač hladiny

- Spínání horních, dolních a požadovaných mezí hladiny sypkých materiálů.
- Verze pro detekci pevných látek v kapalinách.
- Možnost rozšíření až do 20 m.
- Reléový výstup, PNP tranzistor, 4 až 20 mA.
- Materiál ve styku s médiem nerezová ocel (PTFE).
- Odolnost proti vibracím pro velké objemy materiálu.
- Pracovní tlak max. 10 bar g.
- Teplota měřené látky -40 až +150 °C.
- Nevýbušné provedení.
- Stupeň krytí IP 65.



### Objednací tabulka je rozdělena do následujících částí:

→ Standardní verze ... **str. 140**

→ Verze s krátkou vidlicí pro rozhraní kapalného/pevného stavu látek ... **str. 142**

→ Prodloužená verze zákazníkem dodanou 1" trubicí ... **str. 144**

→ Verze s prodloužením kabelu ... **str. 145**

### Standardní verze

Typ		7ML5731-①②③④-⑤⑥-Z	
1. kód	Popis		
1	19 až 230 V AC, 19 až 55 V DC, výstup s jedním relé (SPDT)		nelze pro kód FA0-Z
2	19 až 230 V AC, 19 až 55 V DC, výstup se dvěma relé (DPDT)		nelze pro kód FA0-Z
3	18 až 50 V DC, PNP		nelze pro kód FA0-Z
4	19 až 230 V AC/DC, 2-vodičová smyčka		nelze pro kód FA0-Z
6	8/16 mA nebo 4 až 20 mA; 12,5 až 35 V DC, 2-vodičový		pouze pro kód BA0-Z a DA0-Z)
7	19 až 230 V AC, 19 až 55 V DC, výstup s jedním relé (SPDT), základní provedení		nelze pro kód 11, 12, 31, 32

Provedení		7ML5731-①②③④-⑤⑥-Z	
2. kód	Popis	Max. provozní teplota	Max. teplota elektroniky
A	bez tepelného izolátoru		
B	s tepelným izolátorem		
C	oddělené pouzdro, délka kabelu 1,5 m	+150 °C	+60 °C
D	oddělené pouzdro, délka kabelu 4,0 m	+150 °C	+60 °C

**Procesní připojení** 7ML5731-①②③④-⑤⑥-Z

3. kód	Závitové
A	R 1 1/2" (BSPT)
B	1 1/2" NPT (kužel)
C	G 2" (BSPP), posuvný plášť (min. délka 500 mm)
D	2" NPT (kužel), posuvný plášť (min. délka 500 mm)
3. kód	Přírubové
E	DN100 PN6, EN 1092-1, FF
F	DN100 PN16, EN 1092-1, FF
G	2" ASME 150 lb B16.5, RF
H	3" ASME 150 lb B16.5, RF
J	4" ASME 150 lb B16.5, RF

**Délka prodloužení** 7ML5731-①②③④-⑤⑥-Z

4. kód	Nerezová ocel 304 (1.4301)
11	235 mm (standardní délka)
12	300 až 500 mm
13	501 až 750 mm
14	751 až 1000 mm
15	1001 až 1250 mm
16	1251 až 1500 mm
17	1501 až 1750 mm
18	1751 až 2000 mm
21	2001 až 2250 mm
22	2251 až 2500 mm
23	2501 až 2750 mm
24	2751 až 3000 mm
25	3001 až 3250 mm
26	3251 až 3500 mm
27	3501 až 3750 mm
28	3751 až 4000 mm
4. kód	Nerezová ocel 316L (1.4404)
31	235 mm (standardní délka)
32	300 až 500 mm
33	501 až 750 mm
34	751 až 1000 mm
35	1001 až 1250 mm
36	1251 až 1500 mm
37	1501 až 1750 mm
38	1751 až 2000 mm
41	2001 až 2250 mm
42	2251 až 2500 mm
43	2501 až 2750 mm
44	2751 až 3000 mm
45	3001 až 3250 mm
46	3251 až 3500 mm
47	3501 až 3750 mm
48	3751 až 4000 mm

**Materiál procesního připojení / prodloužení** 7ML5731-①②③④-⑤⑥-Z

5. kód	Popis
1	nerezová ocel 304 (1.4301) pro závity, 321 (1.4541) pro příruby
2	nerezová ocel 316L (1.4404)

**Schválení** 7ML5731-①②③④-⑤⑥-Z

6. kód	Popis
AA0	CSA/FM ochrana proti vznícení prachu, RCM
BA0	ATEX (Ex) II 1/2 D, RCM
CA0	CSA/FM prostředí bez nebezpečí výbuchu, RCM, CE
DA0	CE, RCM
FA0	ATEX (Ex) II 1G a 1/2G Ex ia IIC; ATEX (Ex) II 1D a 1/2D, RCM

**Volitelné příslušenství a provedení**

6. kód	Popis
Y01	celková délka vložení (max. 4000 mm)
K05	zvýšená citlivost > 5 g/l s elektronikou a zvětšená délka ponoru o 25 mm
G01	zvýšená citlivost < 5 g/l s elektronikou, zvětšená délka ponoru o 25 mm a větší šířkou hliníkové hlavičky
A20	kontrolka vložená do kabelové průchodky M20 <span style="float: right;">pouze pro kód DA0-Z</span>

Příklad objednávky:

7ML5731-①②③④-⑤⑥-Z → 7ML5731-7AA11-1BA0-Z

**Verze s krátkou vidlicí pro rozhraní kapalného/pevného stavu látek**

**Typ** 7ML5732-①②③④-⑤⑥-Z

1. kód	Popis
1	19 až 230 V AC, 19 až 55 V DC, výstup s jedním relé (SPDT)
2	19 až 230 V AC, 19 až 55 V DC, výstup se dvěma relé (DPDT)
3	18 až 50 V DC, PNP
4	19 až 230 V AC/DC, 2-vodičová smyčka
5	8/16 mA nebo 4 až 20 mA; 12,5 až 35 V DC, 2-vodičový <span style="float: right;">pouze pro kód BA0-Z a DA0-Z</span>

**Provedení** 7ML5732-①②③④-⑤⑥-Z

2. kód	Popis	Max. provozní teplota	Max. teplota elektroniky
A	bez tepelného izolátoru		
B	s tepelným izolátorem		
C	oddělené pouzdro, délka kabelu 1,5 m	+150 °C	+60 °C
D	oddělené pouzdro, délka kabelu 4,0 m	+150 °C	+60 °C

**Procesní připojení** 7ML5732-①②③④-⑤⑥-Z

3. kód	Závitové
A	R 1 1/2" (BSPT)
B	1 1/2" NPT (kužel)
C	G 2" (BSPP), posuvný plášť (min. délka 500 mm)
D	2" NPT (kužel), posuvný plášť (min. délka 500 mm)

3. kód	Přírubové
E	DN100 PN6, EN 1092-1, FF
F	DN100 PN16, EN 1092-1, FF
G	2" ASME 150 lb B16.5, RF
H	3" ASME 150 lb B16.5, RF
J	4" ASME 150 lb B16.5, RF

**Délka prodloužení** 7ML5732-①②③④-⑤⑥-Z

Připojte kód Y01 s poznámkou "délka vložení \_\_\_\_ mm".

4. kód	Nerezová ocel 304 (1.4301)
11	235 mm (standardní délka)



4. kód	Nerezová ocel 304 (1.4301)
12	300 až 500 mm
13	501 až 750 mm
14	751 až 1000 mm
15	1001 až 1250 mm
16	1251 až 1500 mm
17	1501 až 1750 mm
18	1751 až 2000 mm
21	2001 až 2250 mm
22	2251 až 2500 mm
23	2501 až 2750 mm
24	2751 až 3000 mm
25	3001 až 3250 mm
26	3251 až 3500 mm
27	3501 až 3750 mm
28	3751 až 4000 mm

4. kód	Nerezová ocel 316L (1.4404)
31	235 mm (standardní délka)
32	300 až 500 mm
33	501 až 750 mm
34	751 až 1000 mm
35	1001 až 1250 mm
36	1251 až 1500 mm
37	1501 až 1750 mm
38	1751 až 2000 mm
41	2001 až 2250 mm
42	2251 až 2500 mm
43	2501 až 2750 mm
44	2751 až 3000 mm
45	3001 až 3250 mm
46	3251 až 3500 mm
47	3501 až 3750 mm
48	3751 až 4000 mm

#### Materiál procesního připojení / prodloužení

7ML5732-①②③④-⑤⑥-Z

5. kód	Popis
1	nerezová ocel 304 (1.4301) pro závity, 321 (1.4541) pro příruby
2	nerezová ocel 316L (1.4404)

#### Schválení

7ML5732-①②③④-⑤⑥-Z

6. kód	Popis
AA0	CSA/FM ochrana proti vznícení prachu, RCM
BA0	ATEX (Ex) II 1/2 D, RCM
CA0	CSA/FM prostředí bez nebezpečí výbuchu, RCM, CE
DA0	CE, RCM
FA0	ATEX (Ex) II 1G a 1/2G Ex ia IIC; ATEX (Ex) II 1D a 1/2D, RCM

#### Volitelné příslušenství a provedení

Kód	Popis
Y01	celková délka vložení (max. 4000 mm)
A20	kontrolka vložená do kabelové průchodky M20 <span style="float: right;">pouze pro kód DA0-Z</span>

Příklad objednávky:

7ML5732-①②③④-⑤⑥-Z → 7ML5732-7AA11-1BA0-Z

## Prodloužená verze zákazníkem dodanou 1" trubicí

### Typ 7ML5733-①②③④⑤-⑥⑦-Z

1. kód	Popis	
1	19 až 230 V AC, 19 až 55 V DC, výstup s jedním relé (SPDT)	nelze pro kód FA0-Z
2	19 až 230 V AC, 19 až 55 V DC, výstup se dvěma relé (DPDT)	nelze pro kód FA0-Z
3	18 až 50 V DC, PNP	nelze pro kód FA0-Z
4	19 až 230 V AC/DC, 2-vodičová smyčka	nelze pro kód FA0-Z
6	8/16 mA nebo 4 až 20 mA; 12,5 až 35 V DC, 2-vodičový	pouze pro kód BA0-Z a DA0-Z

### Procesní teplota 7ML5733-①②③④⑤-⑥⑦-Z

2. kód	Popis
A	do +150 °C

### Procesní připojení 7ML5733-①②③④⑤-⑥⑦-Z

3. kód	Závitové
A	R 1 1/2" (BSPT)
B	1 1/2" NPT (kužel)
3. kód	Přírubové
C	DN100 PN6, EN 1092-1, FF
D	DN100 PN16, EN 1092-1, FF
E	2" ASME 150 lb B16.5, RF
F	3" ASME 150 lb B16.5, RF
G	4" ASME 150 lb B16.5, RF

### Materiál procesního připojení / prodloužení 7ML5733-①②③④⑤-⑥⑦-Z

4. kód	Popis
1	nerezová ocel 304 (1.4301) pro závity, 321 (1.4541) pro příruby
2	nerezová ocel 316L (1.4404)

### Délka prodloužení 7ML5733-①②③④⑤-⑥⑦-Z

5. kód	Popis
1	zákazníkem dodané 1" trubicové prodloužení (300 až 3800 mm)

### Typ aplikace 7ML5733-①②③④⑤-⑥⑦-Z

6. kód	Popis
1	suché sypké pevné látky (125 Hz)
2	rozhraní kapalného/pevného stavu látky (350 Hz)

### Schválení 7ML5733-①②③④⑤-⑥⑦-Z

7. kód	Popis
AA0	CSA/FM ochrana proti vznícení prachu, RCM
BA0	ATEX (Ex) II 1/2 D, RCM
CA0	CSA/FM prostředí bez nebezpečí výbuchu, RCM, CE
DA0	CE, RCM
FA0	ATEX (Ex) II 1G a 1/2G Ex ia IIC; ATEX (Ex) II 1D a 1/2D, RCM

### Volitelné příslušenství a provedení

Kód	Popis	
Y01	celková délka vložení (min. 300, max. 3800 mm) – k objednavce připojte text "délka vložení ____ mm"	
K05	zvýšená citlivost > 5 g/l s elektronikou a zvětšená délka ponoru o 25 mm	
A20	kontrolka vložená do kabelové průchodky M20	pouze pro kód DA0-Z

Příklad objednávky:

7ML5733-①②③④⑤-⑥⑦-Z → 7ML5733-3AC11-2DA0-Z



## Verze s prodloužením kabelu

Typ		7ML5734-①②③④-⑤⑥-Z
1. kód	Popis	
1	19 až 230 V AC, 19 až 55 V DC, výstup s jedním relé (SPDT)	nelze pro kód FA0-Z
2	19 až 230 V AC, 19 až 55 V DC, výstup se dvěma relé (DPDT)	nelze pro kód FA0-Z
3	18 až 50 V DC, PNP	nelze pro kód FA0-Z
4	19 až 230 V AC/DC, 2-vodičová smyčka	nelze pro kód FA0-Z
6	8/16 mA nebo 4 až 20 mA; 12,5 až 35 V DC, 2-vodičový	pouze pro kód DA0-Z
Procesní teplota		7ML5734-①②③④-⑤⑥-Z
2. kód	Popis	
A	do +80 °C	
Procesní připojení		7ML5734-①②③④-⑤⑥-Z
3. kód	Závitové 304 (1.4301)	
A	R 1 1/2" (BSPT)	
B	1 1/2" NPT (kužel)	
3. kód	Přírubové 321 (1.4541)	
C	DN100 PN6, EN 1092-1, FF	
D	DN100 PN16, EN 1092-1, FF	
E	2" ASME 150 lb B16.5, RF	
F	3" ASME 150 lb B16.5, RF	
G	4" ASME 150 lb B16.5, RF	
Délka prodloužení		7ML5734-①②③④⑤⑥-Z
Připojte kód Y01 s poznámkou "délka vložení ____ mm".		
4. kód	Popis	
10	750 až 1000 mm	
11	1001 až 2000 mm	
12	2001 až 3000 mm	
13	3001 až 4000 mm	
14	4001 až 5000 mm	
15	5001 až 6000 mm	
16	6001 až 7000 mm	
17	7001 až 8000 mm	
18	8001 až 9000 mm	
20	9001 až 10000 mm	
21	10001 až 11000 mm	
22	11001 až 12000 mm	
23	12001 až 13000 mm	
24	13001 až 14000 mm	
25	14001 až 15000 mm	
26	15001 až 16000 mm	
27	16001 až 17000 mm	
28	17001 až 18000 mm	
30	18001 až 19000 mm	
31	19001 až 20000 mm	
Typ aplikace		7ML5734-①②③④-⑤⑥-Z
5. kód	Popis	
1	suché sypké pevné látky (125 Hz)	
2	rozhraní kapalného/pevného stavu látky (350 Hz)	délka kabelu max. 7000 mm

## Schválení

7ML5734-①②③④-⑤⑥-Z

6. kód	Popis
AA0	CSA/FM ochrana proti vznícení prachu, RCM
BA0	ATEX (Ex) II 1/2 D, RCM
CA0	CSA/FM prostředí bez nebezpečí výbuchu, RCM, CE
DA0	CE, RCM
FA0	ATEX (Ex) II 1G a 1/2G Ex ia IIC; ATEX (Ex) II 1D a 1/2D, RCM

## Volitelné příslušenství a provedení

Kód	Popis
Y01	celková délka vložení (max. 20000 mm) – k objednávce připojte text "délka vložení ____ mm"
K05	zvýšená citlivost > 5 g/l s elektronikou a zvětšená délka ponoru o 25 mm
A20	kontrolka vložená do kabelové průchodky M20 <span style="float: right;">pouze pro kód CA0-Z, DA0-Z</span>

Příklad objednávky:

7ML5734-①②③④-⑤⑥-Z → 7ML5734-2D12-1DA0-Z  
Y01 délka vložení 2 500 mm

# Pointek CLS100

## Kapacitní limitní spínač hladiny

- Detekce hladiny a rozhraní sypkých a kapalných materiálů, kalů a pěn v omezených prostorech.
- Délka sondy 100 mm.
- Spínaný polovodičový výstup, včetně výstražného 4 až 20 mA výstupu.
- Verze s integrovaným kabelem a pouzdem z materiálu PBT.
- Snadná instalace s ověřením pomocí vestavěných indikátorů LED.
- Zařízení neobsahuje pohyblivé části.
- Pracovní tlak -1 až 10 bar g.
- Teplota měřené látky -30 až +100 °C.
- Nevýbušné provedení.
- Stupeň krytí IP 68.



### Verze s procesním připojením z nerezové oceli

#### Procesní připojení

7ML5610-①②③④-Z

1. kód	Popis
0A	3/4" NPT, ANSI/ASME B1.20.1
0E	R 1" (BSPT), EN 10226/PT (JIS-T), JIS B 0203
0J	G 1" (BSPP), EN ISO 228-1/PF (JIS-P), JIS B 0202

#### Schválení

7ML5610-①②③④-Z

2. kód	Popis
A	bez nebezpečí výbuchu, CE, CSA, FM, RCM
C	CSA/FM třída I, II a III, divize 1, skupiny A, B, C, D, E, F, G T4; ATEX (Ex) II 1 GD 1/2GD EEx ia IIC T4-T6 T107 °C
G	CSA/FM třída II a III, divize 1, skupiny E, F, G

#### Provedení

7ML5610-①②③④-Z

3. kód	Popis
1	integrovaná kabelová verze (sonda PPS)
3	verze s pouzdem (sonda PPS), kabelový výstup 1/2" NPT
5	integrovaná verze s tělesem sondy PVDF
6	verze s pouzdem s tělesem sondy PVDF (kabelový vstup 1/2" NPT)
7	verze s pouzdem (sonda PPS), kabelový vstup M20×1,5
8	verze s pouzdem s tělesem sondy PVDF, kabelový vstup M20×1,5

**Ochrana proti přeplnění** 7ML5610-①②③④-Z

4. kód	Popis
0	není požadováno
1	požadováno

**Volitelné příslušenství**

Kód	Popis
A22	kroužek těsnění FFKM

Příklad objednávky:  
7ML5501-①②③④-Z → 7ML5501-0AA10-Z

**Verze s procesním připojením z PPS**

**Procesní připojení** 7ML5610-①②③④-Z

1. kód	Popis
0A	3/4" NPT, ANSI/ASME B1.20.1, těleso sondy PPS
0B	R 1" (BSPT), EN 10226/PT (JIS-T), JIS B 0203, těleso sondy PPS

**Schválení** 7ML5610-①②③④-Z

2. kód	Popis
D	prostředí bez nebezpečí výbuchu, CSA, FM

**Provedení** 7ML5610-①②③④-Z

3. kód	Popis
1	verze s pouzdrům, procesní připojení PPS, kabelový vstup 1/2" NPT
2	verze s pouzdrům, procesní připojení PPS, kabelový vstup M20×1,5

**Ochrana proti přeplnění** 7ML5610-①②③④-Z

4. kód	Popis
0	není požadováno
1	požadováno

**Volitelné příslušenství**

Kód	Popis
A22	kroužek těsnění FFKM

Příklad objednávky:  
7ML5610-①②③④-Z → 7ML5610-0AD10-Z

# Pointek CLS200

## Kapacitní limitní spínač hladiny

- Pro spínání hladiny kapalin, pevných látek, kalů, pěny a rozhraní.
- Délka sondy až 5500 mm.
- Výstup SPDT relé, polovodičový spínač, PROFIBUS PA.
- Možnost verze s prodloužením tyče, kabelu a sanitární verze.
- Detekce hladiny nezávislá na výšce nádrže.
- Necitlivost vůči hromadění materiálu vzhledem k vysoké oscilační frekvenci.
- Pracovní max. tlak až 25 bar g.
- Teplota měřené látky -40 až +125 °C.
- Nevýbušné provedení.
- Stupeň krytí IP 65 / IP 68.



### Objednací tabulka je rozdělena do následujících částí:

→ Tyčová verze se šroubením / přírubou ... **str. 149**

→ Tyčová sanitární verze ... **str. 151**

### Tyčová verze se šroubením / přírubou

Procesní připojení		7ML5630-①②③④-⑤⑥⑦-Z
<b>1. kód</b>	<b>Závít, nerezová ocel 316L</b>	
<b>0A</b>	3/4" NPT, ANSI/ASME B1.20.1	
<b>0B</b>	1" NPT, ANSI/ASME B1.20.1	
<b>0C</b>	1 1/4" NPT, ANSI/ASME B1.20.1	
<b>0D</b>	1 1/2" NPT, ANSI/ASME B1.20.1	
<b>1A</b>	R 3/4" (BSPT), EN 10226/PT (JIS-T), JIS B 0203	
<b>1B</b>	R 1" (BSPT), EN 10226/PT (JIS-T), JIS B 0203	
<b>1D</b>	R 1 1/2" (BSPT), EN 10226/PT (JIS-T), JIS B 0203	
<b>3A</b>	G 3/4" (BSPP), EN ISO 228-1/PF (JIS-P), JIS B 0202	
<b>3B</b>	G 1" (BSPP), EN ISO 228-1/PF (JIS-P), JIS B 0202	
<b>3D</b>	G 1 1/2" (BSPP), EN ISO 228-1/PF (JIS-P), JIS B 0202	
<b>1. kód</b>	<b>Svařovaná příruba, nerezová ocel 316L, zvýšené čelo</b>	
<b>5A</b>	1" ASME, 150 lb	
<b>5B</b>	1" ASME, 300 lb	
<b>5C</b>	1" ASME, 600 lb	
<b>5D</b>	1 1/2" ASME, 150 lb	

1. kód	Svařovaná příruba, nerezová ocel 316L, zvýšené čelo
5E	1 1/2" ASME, 300 lb
5F	1 1/2" ASME, 600 lb
5G	2" ASME, 150 lb
5H	2" ASME, 300 lb
5J	2" ASME, 600 lb
5K	3" ASME, 150 lb
5L	3" ASME, 300 lb
5M	3" ASME, 600 lb
5N	4" ASME, 150 lb
5P	4" ASME, 300 lb
5Q	4" ASME, 600 lb

1. kód	Svařovaná příruba, nerezová ocel 316L, typ A, ploché čelo
6A	DN 25, PN 16
6B	DN 25, PN 40
6C	DN 40, PN 16
6D	DN 40, PN 40
6E	DN 50, PN 16
6F	DN 50, PN 40
6G	DN 80, PN 16
6H	DN 80, PN 40
6J	DN 100, PN 16
6K	DN 100, PN 40

Rozměry příruby a čela odpovídají normě ASME B16.5 nebo EN 1092-1.

Verze sondy		7ML5630-①②③④-⑤⑥⑦-Z
2. kód	Popis	Délka včetně závitu nebo od čela příruby
A	kompakt	120 mm (závit), 98 mm (příruba)
B	prodloužená tyč	250 mm
C	prodloužená tyč	350 mm
D	prodloužená tyč	500 mm
E	prodloužená tyč	750 mm
F	prodloužená tyč	1000 mm
G	prodloužená tyč	1250 mm
H	prodloužená tyč	1350 mm
J	prodloužená tyč	1500 mm
K	prodloužená tyč	1750 mm
L	prodloužená tyč	2000 mm
M	prodloužená tyč	210 až 1000 mm *1
N	prodloužená tyč	1001 až 2000 mm *1
P	prodloužená tyč	2001 až 3000 mm *1
Q	prodloužená tyč	3001 až 4000 mm *1
R	prodloužená tyč	4001 až 5000 mm *1
S	prodloužená tyč	5001 až 5500 mm *1

\*1 - Připojte kód objednávky Y01 a jednoduchý text: "délka vložení \_\_\_\_ mm".

Tepelný izolátor		7ML5630-①②③④-⑤⑥⑦-Z
3. kód	Popis	
0	bez tepelného izolátoru	
1	s tepelným izolátorem (pro teploty procesního připojení vyšší než 85 °C)	

**Těsnění** 7ML5630-①②③④-⑤⑥⑦-Z

4. kód	Popis
0	FKM
1	FFKM (pro procesní teploty nad -20 °C)

**Materiál sondy** 7ML5630-①②③④-⑤⑥⑦-Z

5. kód	Popis
0	nerezová ocel 316L s PPS tělesem sondy
1	nerezová ocel 316L s PVDF tělesem sondy

**Schválení** 7ML5630-①②③④-⑤⑥⑦-Z

6. kód	Popis
J	prostředí bez nebezpečí výbuchu, CE, RCM
C	ATEX (Ex) II 1/2 D T100 °C, CE, RCM
D	ATEX (Ex) II 1 G EEx d [ia] IIC T6 až T4, (Ex) II 1/2 D T100 °C, CE, RCM
E	ATEX (Ex) II 1/2 G EEx d [ia] IIC T6 až T4, (Ex) II 1/2 D T100 °C, CE, RCM, schválení WHG

**Pouzdro** 7ML5630-①②③④-⑤⑥⑦-Z

7. kód	Hliník krytý epoxidem
A0	2× 1/2" NPT přes adaptér, kabelový vstup, IP 65
B0	2× M20×1,5 kabelový vstup, IP 65
C0	2× 1/2" NPT přes adaptér, kabelový vstup, IP 68
D0	2× M20×1,5 kabelový vstup, IP 68

**Volitelné příslušenství a provedení**

Kód	Popis
Y01	délka vložení - připojte text "délka vložení ____ mm"
Y15	nerezový štítek (max. 27 znaků)
C11	certifikát zkoušky výrobce M dle DIN 55350, část 18 a ISO 9000
C12	certifikát kontroly typ 3.1 dle EN 10204

Příklad objednávky:

7ML5630-①②③④-⑤⑥⑦-Z → 7ML5630-1AB00-1JD0-Z

**Tyčová sanitární verze**

**Procesní připojení** 7ML5632-①②③④-⑤⑥⑦-Z

1. kód	Sanitární, nerezová ocel 316L
8A	1" svorka pro upevnění sanitární verze
8B	1 1/2" upevnění pro sanitární použití
8C	2" svorka pro upevnění sanitární verze
8D	2 1/2" svorka pro upevnění sanitární verze
8E	3" svorka pro upevnění sanitární verze

Rozměry sanitárního připojení odpovídají normě ISO 2852.

**Verze sondy** 7ML5632-①②③④-⑤⑥⑦-Z

2. kód	Popis	Délka včetně závitu nebo od čela příruby
A	kompakt	98 mm
B	prodloužená tyč	250 mm
C	prodloužená tyč	350 mm
D	prodloužená tyč	500 mm
E	prodloužená tyč	750 mm
F	prodloužená tyč	1000 mm

2. kód	Popis	Délka včetně závitu nebo od čela příruby
G	prodloužená tyč	1250 mm
H	prodloužená tyč	1350 mm
J	prodloužená tyč	1500 mm
K	prodloužená tyč	1750 mm
L	prodloužená tyč	2000 mm
M	prodloužená tyč	110 až 350 mm <sup>*1</sup>
N	prodloužená tyč	351 až 1000 mm <sup>*1</sup>
P	prodloužená tyč	1001 až 2000 mm <sup>*1</sup>
Q	prodloužená tyč	2001 až 3000 mm <sup>*1</sup>
R	prodloužená tyč	3001 až 4000 mm <sup>*1</sup>
S	prodloužená tyč	4001 až 5000 mm <sup>*1</sup>
T	prodloužená tyč	5001 až 5500 mm <sup>*1</sup>

\*1 - Připojte kód objednávky Y01 a jednoduchý text: "délka vložení \_\_\_\_ mm".

### Tepelný izolátor

7ML5632-①②③④-⑤⑥⑦-Z

3. kód	Popis
0	bez tepelného izolátoru
1	s tepelným izolátorem (pro teploty procesního připojení vyšší než 85 °C)

### Těsnění

7ML5632-①②③④-⑤⑥⑦-Z

4. kód	Popis
0	FKM
1	FFKM (pro procesní teploty nad -20 °C)

### Materiál sondy

7ML5632-①②③④-⑤⑥⑦-Z

5. kód	Popis
0	nerezová ocel 316L s PPS tělesem sondy
1	nerezová ocel 316L s PVDF tělesem sondy

### Schválení

7ML5632-①②③④-⑤⑥⑦-Z

6. kód	Popis
J	prostředí bez nebezpečí výbuchu, CE, RCM
C	ATEX (Ex) II 1/2 D T100 °C, CE, RCM
D	ATEX (Ex) II 1 G EEx d [ia] IIC T6 až T4, (Ex) II 1/2 D T100 °C, CE, RCM
E	ATEX (Ex) II 1/2 G EEx d [ia] IIC T6 až T4, (Ex) II 1/2 D T100 °C, CE, RCM, schválení WHG

### Pouzdro

7ML5632-①②③④-⑤⑥⑦-Z

7. kód	Hliník krytý epoxidem
A0	2× 1/2" NPT přes adaptér, kabelový vstup, IP 65
B0	2× M20×1,5 kabelový vstup, IP 65
C0	2× 1/2" NPT přes adaptér, kabelový vstup, IP 68
D0	2× M20×1,5 kabelový vstup, IP 68

### Volitelné příslušenství a provedení

Kód	Popis
Y01	délka vložení - připojte text "délka vložení ____ mm"
Y15	nerezový štítek (max. 27 znaků)
C11	certifikát zkoušky výrobce M dle DIN 55350, část 18 a ISO 9000
C12	certifikát kontroly typ 3.1 dle EN 10204

Příklad objednávky:

7ML5632-①②③④-⑤⑥⑦-Z → 7ML5632-8AB00-1JD0-Z



# Pointek CLS300

## Kapacitní limitní spínač hladiny

- Detekce hladiny a rozhraní kapalin, pevných látek, kalů, pěn v náročných podmínkách.
- Délka sondy až 1000 mm (tyčová verze), až 25000 mm (kabelová verze).
- Výstup SPDT relé, polovodičový spínač, PROFIBUS PA.
- Technologie aktivního stínění (Active-Shield) umožňuje měření bez rušení materiálem v aktivní stíněné sekci.
- Pracovní tlak -1 až +35 bar g.
- Teplota měřené látky -40 až +200 (+400) °C.
- Nevýbušné provedení.
- Stupeň krytí IP 65, IP 68.



### Objednací tabulka je rozdělena do následujících částí:

- Standardní tyčová verze se šroubením / přírubou ... **str. 154**
- Standardní kabelová verze se šroubením / přírubou ... **str. 155**
- Standardní vysokoteplotní tyčová verze se šroubením / přírubou ... **str. 157**
- Digitální tyčová verze se šroubením / přírubou ... **str. 158**
- Digitální kabelová verze se šroubením / přírubou ... **str. 160**
- Digitální vysokoteplotní tyčová verze se šroubením / přírubou ... **str. 161**

## Standardní tyčová verze se šroubením / přírubou

### Procesní připojení

7ML5650-①②③④-⑤⑥⑦⑧-Z

1. kód	Závit, nerezová ocel 316L
0A	3/4" NPT
0B	1" NPT
0C	1 1/4" NPT
0D	1 1/2" NPT
1A	R 3/4" (BSPT)
1B	R 1" (BSPT)
1D	R 1 1/2" (BSPT)
3A	G 3/4" (BSPP)
3B	G 1" (BSPP)
3D	G 1 1/2" (BSPP)

1. kód	Svařovaná příruba, nerezová ocel 316L, typ A, ploché čelo, EN 1092-1
6A	DN 25, PN 16
6B	DN 25, PN 40
6C	DN 40, PN 16
6D	DN 40, PN 40
6E	DN 50, PN 16
6F	DN 50, PN 40
6G	DN 80, PN 16
6H	DN 80, PN 40
6J	DN 100, PN 16
6K	DN 100, PN 40

### Verze sondy

7ML5650-①②③④-⑤⑥⑦⑧-Z

2. kód	Popis	Délka včetně závitu nebo od čela příruby
A	standardní verze, tyč	350 mm
B	prodloužená tyč	500 mm
C	prodloužená tyč	750 mm
D	prodloužená tyč	1000 mm
E	prodloužená tyč	250 až 499 mm *1
F	prodloužená tyč	500 až 749 mm *1
G	prodloužená tyč	750 až 999 mm *1

\*1 - Připojte kód objednávky Y01 a jednoduchý text: "délka vložení \_\_\_\_ mm".

### Tepelný izolátor

7ML5650-①②③④-⑤⑥⑦⑧-Z

3. kód	Popis
0	bez tepelného izolátoru
1	s tepelným izolátorem (pro teploty procesního připojení vyšší než 85 °C)

### Těsnění

7ML5650-①②③④-⑤⑥⑦⑧-Z

4. kód	Popis
0	FKM
1	FFKM (pro procesní teploty nad -20 °C)

### Materiál sondy

7ML5650-①②③④-⑤⑥⑦⑧-Z

5. kód	Popis
0	nerezová ocel 316L s PFA pokrytím a PEEK izolátory

**Schválení** 7ML5650-①②③④-⑤⑥⑦⑧-Z

6. kód	Popis
J	prostředí bez nebezpečí výbuchu, CE, RCM
C	ATEX (Ex) II 1/2 D T100 °C, CE, RCM
D	ATEX (Ex) II 1/2 G EEx d [ia] IIC T6...T1, (Ex) II 1/2 D T100 °C, CE, RCM
E	ATEX (Ex) II 1/2 G EEx d [ia] IIC T6...T1, (Ex) II 1/2 D T100 °C, CE, RCM, schválení WHG

**Pouzdro** 7ML5650-①②③④-⑤⑥⑦⑧-Z

7. kód	Hliník krytý epoxidem
A	2× 1/2" NPT přes adaptér, kabelový vstup, IP 65
B	2× M20×1,5 kabelový vstup, IP 65
C	2× 1/2" NPT přes adaptér, kabelový vstup, IP 68
D	2× M20×1,5 kabelový vstup, IP 68

**Délka aktivního stínění** 7ML5650-①②③④-⑤⑥⑦⑧-Z

8. kód	Popis	Délka závitové verze	Délka přírubové verze
0	standardní délka	125 mm	105 mm
1	prodloužená délka (pro verze sondy ≥ 500 mm)	250 mm	230 mm
2	prodloužená délka (pro verze sondy ≥ 750 mm)	400 mm	380 mm

**Volitelné příslušenství a provedení**

Kód	Popis
Y01	délka vložení – připojte text "délka vložení ___ mm"
Y15	nerozový štítek (max. 27 znaků)
C12	certifikát kontroly typ 3.1 dle EN 10204

Příklad objednávky:  
7ML5650-①②③④-⑤⑥⑦⑧-Z → 7ML5650-1AB00-0JD0-Z

**Standardní kabelová verze se šroubením / přírubou**

**Procesní připojení** 7ML5651-①②③④-⑤⑥⑦⑧-Z

1. kód	Závit, nerezová ocel 316L
0C	1 1/4" NPT
0D	1 1/2" NPT
1D	R 1 1/2" (BSPT)
3D	G 1 1/2" (BSPP)

1. kód	Svařovaná příruba, nerezová ocel 316L, typ A, ploché čelo, EN 1092-1
6C	DN 40, PN 16
6D	DN 40, PN 40
6E	DN 50, PN 16
6F	DN 50, PN 40
6G	DN 80, PN 16
6H	DN 80, PN 40
6J	DN 100, PN 16
6K	DN 100, PN 40

**Verze sondy** 7ML5651-①②③④-⑤⑥⑦⑧-Z

2. kód	Popis	Délka včetně závitu nebo od čela příruby
A	prodloužený kabel	3000 mm
B	prodloužený kabel	6000 mm
E	prodloužený kabel	500 až 1000 mm *1

2. kód	Popis	Délka včetně závitů nebo od čela příruby
F	prodloužený kabel	1001 až 5000 mm *1
G	prodloužený kabel	5001 až 10000 mm *1
H	prodloužený kabel	10001 až 15000 mm *1
J	prodloužený kabel	15001 až 20000 mm *1
K	prodloužený kabel	20001 až 25000 mm *1

\*1 - Připojte kód objednávky Y01 a jednoduchý text: "délka vložení \_\_\_ mm".

### Tepelný izolátor 7ML5651-①②③④-⑤⑥⑦⑧-Z

3. kód	Popis
0	bez tepelného izolátoru
1	s tepelným izolátorem (pro teploty procesního připojení vyšší než 85 °C)

### Těsnění 7ML5651-①②③④-⑤⑥⑦⑧-Z

4. kód	Popis
0	FKM
1	FFKM (pro procesní teploty nad -20 °C)

### Materiál sondy 7ML5651-①②③④-⑤⑥⑦⑧-Z

5. kód	Popis
0	holé lano z nerezové oceli 316L, PEEK izolátory a závaží z nerezové oceli 316L
1	PFA potažený kabel, PEEK izolátory a závaží z nerezové oceli 316L

### Schválení 7ML5651-①②③④-⑤⑥⑦⑧-Z

6. kód	Popis
J	prostředí bez nebezpečí výbuchu, CE, RCM
C	ATEX (Ex) II 1/2 D T100 °C, CE, RCM
D	ATEX (Ex) II 1/2 G EEx d [ia] IIC T6...T1, (Ex) II 1/2 D T100 °C, CE, RCM
E	ATEX (Ex) II 1/2 G EEx d [ia] IIC T6...T1, (Ex) II 1/2 D T100 °C, CE, RCM, schválení WHG

### Pouzdro 7ML5651-①②③④-⑤⑥⑦⑧-Z

7. kód	Hliník krytý epoxidem
A	2× 1/2" NPT přes adaptér, kabelový vstup, IP 65
B	2× M20×1,5 kabelový vstup, IP 65
C	2× 1/2" NPT přes adaptér, kabelový vstup, IP 68
D	2× M20×1,5 kabelový vstup, IP 68

### Délka aktivního stínění 7ML5651-①②③④-⑤⑥⑦⑧-Z

8. kód	Popis	Délka závitové verze	Délka přírubové verze
0	standardní délka	125 mm	105 mm
1	prodloužená délka (pro verze sondy ≥ 1000 mm)	250 mm	230 mm
2	prodloužená délka (pro verze sondy ≥ 1000 mm)	400 mm	380 mm

### Volitelné příslušenství a provedení

Kód	Popis
Y01	délka vložení - připojte text "délka vložení ___ mm"
Y15	nerezový štítek (max. 27 znaků)
C12	certifikát kontroly typ 3.1 dle EN 10204

Příklad objednávky:

**7ML5651-①②③④-⑤⑥⑦⑧-Z → 7ML5651-3DB00-0JD0-Z**

## Standardní vysokoteplotní tyčová verze se šroubením / přírubou

### Procesní připojení 7ML5652-①②③-④⑤⑥⑦-Z

1. kód	Závit, nerezová ocel 316L
0A	3/4" NPT
0B	1" NPT
0C	1 1/4" NPT
0D	1 1/2" NPT
1A	R 3/4" (BSPT)
1B	R 1" (BSPT)
1D	R 1 1/2" (BSPT)
3A	G 3/4" (BSPP)
3B	G 1" (BSPP)
3D	G 1 1/2" (BSPP)

1. kód	Svařovaná příruba, nerezová ocel 316L, typ A, ploché čelo, EN 1092-1
6A	DN 25, PN 16
6B	DN 25, PN 40
6C	DN 40, PN 16
6D	DN 40, PN 40
6E	DN 50, PN 16
6F	DN 50, PN 40
6G	DN 80, PN 16
6H	DN 80, PN 40
6J	DN 100, PN 16
6K	DN 100, PN 40

### Verze sondy 7ML5652-①②③-④⑤⑥⑦-Z

2. kód	Popis	Délka včetně závitu nebo od čela příruby
A	standardní verze, tyč	350 mm
B	prodloužená tyč	500 mm
C	prodloužená tyč	750 mm
D	prodloužená tyč	1000 mm
E	prodloužená tyč	250 až 499 mm *1
F	prodloužená tyč	500 až 749 mm *1
G	prodloužená tyč	750 až 999 mm *1

\*1 - Připojte kód objednávky Y01 a jednoduchý text: "délka vložení \_\_\_\_ mm".

### Těsnění 7ML5652-①②③-④⑤⑥⑦-Z

3. kód	Popis
00	grafit

### Materiál sondy 7ML5652-①②③-④⑤⑥⑦-Z

4. kód	Popis
0	nerezová ocel 316L s keramickými izolátory (ZrO <sub>2</sub> )

### Schválení 7ML5652-①②③-④⑤⑥⑦-Z

5. kód	Popis
J	prostředí bez nebezpečí výbuchu, CE, RCM
C	ATEX (Ex) II 1/2 D T100 °C, CE, RCM
D	ATEX (Ex) II 1/2 G EEx d [ia] IIC T6...T1, (Ex) II 1/2 D T100 °C, CE, RCM
E	ATEX (Ex) II 1/2 G EEx d [ia] IIC T6...T1, (Ex) II 1/2 D T100 °C, CE, RCM, schválení WHG

**Pouzdro** 7ML5652-①②③-④⑤⑥⑦-Z

6. kód	Hliník krytý epoxidem
A	2x 1/2" NPT přes adaptér, kabelový vstup, IP 65
B	2x M20x1,5 kabelový vstup, IP 65
C	2x 1/2" NPT přes adaptér, kabelový vstup, IP 68
D	2x M20x1,5 kabelový vstup, IP 68

**Délka aktivního stínění** 7ML5652-①②③-④⑤⑥⑦-Z

7. kód	Popis	Délka závitové verze	Délka přírubové verze
0	standardní délka	125 mm	105 mm
1	prodloužená délka (pro verze sondy ≥ 1000 mm)	250 mm	230 mm
2	prodloužená délka (pro verze sondy ≥ 1000 mm)	400 mm	380 mm

**Volitelné příslušenství a provedení**

Kód	Popis
Y01	délka vložení - připojte text "délka vložení ___ mm"
Y15	nerezový štítek (max. 27 znaků)
C12	certifikát kontroly typ 3.1 dle EN 10204

Příklad objednávky:  
7ML5652-①②③-④⑤⑥⑦-Z → 7ML5652-1AB00-0JD0-Z

**Digitální tyčová verze se šroubením / přírubou**

**Procesní připojení** 7ML5660-①②③④-⑤⑥⑦⑧-Z

1. kód	Závit, nerezová ocel 316L
0A	3/4" NPT
0B	1" NPT
0C	1 1/4" NPT
0D	1 1/2" NPT
1A	R 3/4" (BSPT)
1B	R 1" (BSPT)
1D	R 1 1/2" (BSPT)
3A	G 3/4" (BSPP)
3B	G 1" (BSPP)
3D	G 1 1/2" (BSPP)

1. kód	Svařovaná příruba, nerezová ocel 316L, typ A, ploché čelo, EN 1092-1
6A	DN 25, PN 16
6B	DN 25, PN 40
6C	DN 40, PN 16
6D	DN 40, PN 40
6E	DN 50, PN 16
6F	DN 50, PN 40
6G	DN 80, PN 16
6H	DN 80, PN 40
6J	DN 100, PN 16
6K	DN 100, PN 40

**Verze sondy** 7ML5660-①②③④-⑤⑥⑦⑧-Z

2. kód	Popis	Délka včetně závitu nebo od čela příruby
A	standardní verze, tyč	350 mm
B	prodloužená tyč	500 mm



2. kód	Popis	Délka včetně závitu nebo od čela příruby
C	prodloužená tyč	750 mm
D	prodloužená tyč	1000 mm
E	prodloužená tyč	250 až 499 mm *1
F	prodloužená tyč	500 až 749 mm *1
G	prodloužená tyč	750 až 999 mm *1

\*1 - Připojte kód objednávky Y01 a jednoduchý text: "délka vložení \_\_\_\_ mm".

### Tepelný izolátor

7ML5660-①②③④-⑤⑥⑦⑧-Z

3. kód	Popis
0	bez tepelného izolátoru
1	s tepelným izolátorem (pro teploty procesního připojení vyšší než 85 °C)

### Těsnění

7ML5660-①②③④-⑤⑥⑦⑧-Z

4. kód	Popis
0	FKM
1	FFKM (pro procesní teploty nad -20 °C)

### Materiál sondy

7ML5660-①②③④-⑤⑥⑦⑧-Z

5. kód	Popis
0	nerezová ocel 316L s PFA pokrytím a PEEK izolátory

### Schválení

7ML5660-①②③④-⑤⑥⑦⑧-Z

6. kód	Popis
J	prostředí bez nebezpečí výbuchu, CE, RCM
C	ATEX (Ex) II 1/2 D T100 °C, CE, RCM
D	ATEX (Ex) II 1/2 G EEx d [ia] IIC T6...T1, (Ex) II 1/2 D T100 °C, CE, RCM
E	ATEX (Ex) II 1/2 G EEx d [ia] IIC T6...T1, (Ex) II 1/2 D T100 °C, CE, RCM, schválení WHG

### Pouzdro

7ML5660-①②③④-⑤⑥⑦⑧-Z

7. kód	Hliník krytý epoxidem
A	2× 1/2" NPT přes adaptér, kabelový vstup, IP 65
B	2× M20×1,5 kabelový vstup, IP 65
C	2× 1/2" NPT přes adaptér, kabelový vstup, IP 68
D	2× M20×1,5 kabelový vstup, IP 68

### Délka aktivního stínění

7ML5660-①②③④-⑤⑥⑦⑧-Z

8. kód	Popis	Délka závitové verze	Délka přírubové verze
0	standardní délka	125 mm	105 mm
1	prodloužená délka (pro verze sondy ≥ 500 mm)	250 mm	230 mm
2	prodloužená délka (pro verze sondy ≥ 750 mm)	400 mm	380 mm

### Volitelné příslušenství a provedení

Kód	Popis
Y01	délka vložení - připojte text "délka vložení ____ mm"
Y15	nerezový štítek (max. 27 znaků)
C12	certifikát kontroly typ 3.1 dle EN 10204

Příklad objednávky:

7ML5660-①②③④-⑤⑥⑦⑧-Z → 7ML5660-1AB00-0JD0-Z

## Digitální kabelová verze se šroubením / přírubou

### Procesní připojení

7ML5661-①②③④-⑤⑥⑦⑧-Z

1. kód	Závit, nerezová ocel 316L
0C	1 1/4" NPT
0D	1 1/2" NPT
1D	R 1 1/2" (BSPT)
3D	G 1 1/2" (BSPP)
1. kód	Svařovaná příruba, nerezová ocel 316L, typ A, ploché čelo, EN 1092-1
6C	DN 40, PN 16
6D	DN 40, PN 40
6E	DN 50, PN 16
6F	DN 50, PN 40
6G	DN 80, PN 16
6H	DN 80, PN 40
6J	DN 100, PN 16
6K	DN 100, PN 40

### Verze sondy

7ML5661-①②③④-⑤⑥⑦⑧-Z

2. kód	Popis	Délka včetně závitu nebo od čela příruby
A	prodloužený kabel	3000 mm
B	prodloužený kabel	6000 mm
E	prodloužený kabel	500 až 1000 mm *1
F	prodloužený kabel	1001 až 5000 mm *1
G	prodloužený kabel	5001 až 10000 mm *1
H	prodloužený kabel	10001 až 15000 mm *1
J	prodloužený kabel	15001 až 20000 mm *1
K	prodloužený kabel	20001 až 25000 mm *1

\*1 - Připojte kód objednávky Y01 a jednoduchý text: "délka vložení \_\_\_\_ mm".

### Tepelný izolátor

7ML5661-①②③④-⑤⑥⑦⑧-Z

3. kód	Popis
0	bez tepelného izolátoru
1	s tepelným izolátorem (pro teploty procesního připojení vyšší než 85 °C)

### Těsnění

7ML5661-①②③④-⑤⑥⑦⑧-Z

4. kód	Popis
0	FKM
1	FFKM (pro procesní teploty nad -20 °C)

### Materiál sondy

7ML5661-①②③④-⑤⑥⑦⑧-Z

5. kód	Popis
0	holé lano z nerezové oceli 316L, PEEK izolátory a závaží z nerezové oceli 316L
1	PFA potažený kabel, PEEK izolátory a závaží z nerezové oceli 316L

### Schválení

7ML5661-①②③④-⑤⑥⑦⑧-Z

6. kód	Popis
J	prostředí bez nebezpečí výbuchu, CE, CSA, FM, RCM
B	ATEX (Ex) II 1/2 D, 2 D IP6X T100 °C, CE, RCM
C	ATEX (Ex) II 1 G EEx ia IIC T6...T4, (Ex) II 1/2 D, 2 D IP 6X T100 °C, CE, RCM
D	ATEX (Ex) II 1/2 G EEx d [ia] IIC T6...T4, (Ex) II 1/2 D T100 °C, CE, RCM



**Pouzdro** 7ML5661-①②③④-⑤⑥⑦⑧-Z

7. kód	Hliník krytý epoxidem
A	2× 1/2" NPT přes adaptér, kabelový vstup, IP 65
B	2× M20×1,5 kabelový vstup, IP 65
C	2× 1/2" NPT přes adaptér, kabelový vstup, IP 68
D	2× M20×1,5 kabelový vstup, IP 68

**Délka aktivního stínění** 7ML5661-①②③④-⑤⑥⑦⑧-Z

8. kód	Popis	Délka závitové verze	Délka přírubové verze
0	standardní délka	125 mm	105 mm
1	prodloužená délka (pro verze sondy ≥ 1000 mm)	250 mm	230 mm
2	prodloužená délka (pro verze sondy ≥ 1000 mm)	400 mm	380 mm

**Volitelné příslušenství a provedení**

Kód	Popis
Y01	délka vložení - připojte text "délka vložení ___ mm"
Y15	nerezový štítek (max. 27 znaků)
C12	certifikát kontroly typ 3.1 dle EN 10204

Příklad objednávky:

7ML5661-①②③④-⑤⑥⑦⑧-Z → 7ML5661-3DB00-0JD0-Z

**Digitální vysokoteplotní tyčová verze se šroubením / přírubou**

**Procesní připojení** 7ML5662-①②③-④⑤⑥⑦-Z

1. kód	Závit, nerezová ocel 316L
0A	3/4" NPT
0B	1" NPT
0C	1 1/4" NPT
0D	1 1/2" NPT
1A	R 3/4" (BSPT)
1B	R 1" (BSPT)
1D	R 1 1/2" (BSPT)
3A	G 3/4" (BSPP)
3B	G 1" (BSPP)
3D	G 1 1/2" (BSPP)

1. kód	Svařovaná příruba, nerezová ocel 316L, typ A, ploché čelo, EN 1092-1
6A	DN 25, PN 16
6B	DN 25, PN 40
6C	DN 40, PN 16
6D	DN 40, PN 40
6E	DN 50, PN 16
6F	DN 50, PN 40
6G	DN 80, PN 16
6H	DN 80, PN 40
6J	DN 100, PN 16
6K	DN 100, PN 40

**Verze sondy** 7ML5662-①②③-④⑤⑥⑦-Z

2. kód	Popis	Délka včetně závitu nebo od čela příruby
A	standardní verze, tyč	350 mm
B	prodloužená tyč	500 mm

2. kód	Popis	Délka včetně závitu nebo od čela příruby
C	prodloužená tyč	750 mm
D	prodloužená tyč	1000 mm
E	prodloužená tyč	250 až 499 mm *1
F	prodloužená tyč	500 až 749 mm *1
G	prodloužená tyč	750 až 999 mm *1

\*1 - Připojte kód objednávky Y01 a jednoduchý text: "délka vložení \_\_\_\_ mm".

### Těsnění 7ML5662-①②③-④⑤⑥⑦-Z

3. kód	Popis
00	grafit

### Materiál sondy 7ML5662-①②③-④⑤⑥⑦-Z

4. kód	Popis
0	nerezová ocel 316L s keramickými izolátory (ZrO <sub>2</sub> )

### Schválení 7ML5662-①②③-④⑤⑥⑦-Z

5. kód	Popis
J	prostředí bez nebezpečí výbuchu, CE, CSA, FM, RCM
B	ATEX (Ex) II 1/2 D, 2 D IP6X T100 °C, CE, RCM
C	ATEX (Ex) II 1 G EEx ia IIC T6...T4, (Ex) II 1/2 D, 2 D IP 6X T100 °C, CE, RCM
D	ATEX (Ex) II 1/2 G EEx d [ia] IIC T6...T4, (Ex) II 1/2 D T100 °C, CE, RCM

### Pouzdro 7ML5662-①②③-④⑤⑥⑦-Z

6. kód	Hliník krytý epoxidem
A	2× 1/2" NPT přes adaptér, kabelový vstup, IP 65
B	2× M20×1,5 kabelový vstup, IP 65
C	2× 1/2" NPT přes adaptér, kabelový vstup, IP 68
D	2× M20×1,5 kabelový vstup, IP 68

### Délka aktivního stínění 7ML5662-①②③-④⑤⑥⑦-Z

7. kód	Popis	Délka závitové verze	Délka přírubové verze
0	standardní délka	125 mm	105 mm
1	prodloužená délka (pro verze sondy ≥ 1000 mm)	250 mm	230 mm
2	prodloužená délka (pro verze sondy ≥ 1000 mm)	400 mm	380 mm

### Volitelné příslušenství a provedení

Kód	Popis
Y01	délka vložení – připojte text "délka vložení ___ mm"
Y15	nerezový štítek (max. 27 znaků)
C12	certifikát kontroly typ 3.1 dle EN 10204

Příklad objednávky:

7ML5662-①②③-④⑤⑥⑦-Z → 7ML5662-1AB00-0JD0-Z

# DLS-27

## Kapacitní spínač hladiny

- Spínání hladiny kapalných a sypkých látek v nádržích, trubkách, zásobnících, silech, jímkách.
- Délka elektrody 30 mm až 6 m.
- Výstup NPN, PNP nebo NAMUR.
- Plynule nastavitelná citlivost a hystereze.
- Indikace stavu LED diodou.
- Pracovní tlak až 3 MPa.
- Teplota měřené látky od -40 do +300 °C.
- Nevýbušné provedení.
- Stupeň krytí IP 67.



### Objednací tabulka

#### Provedení DLS-27 ①-②-③-④⑤-⑥ ⑦

1. kód	Popis	
<b>N</b>	do prostorů bez nebezpečí výbuchu	
<b>Xd</b>	do prostorů s hořlavým prachem (Ex)	(Ex) II 1/2D Ex ia/tb [ia] IIIC T78 °C Da/Db pouze pro typ 10, 20, 30, 40
<b>Xi</b>	jiskrově bezpečné (Ex)	(Ex) II 1G Ex ia IIB T6 Ga, (Ex) II 1 D Ex ia IIIC T76°C Da
<b>XiM</b>	pro použití v důlním prostředí (Ex)	(Ex) I M2 Ex ia I Mb
<b>NT</b>	vysokoteplotní, do prostorů bez nebezpečí výbuchu	
<b>XiT</b>	vysokoteplotní, jiskrově bezpečné (Ex)	(Ex) II 1/2G Ex ia IIB T6 Ga/Gb, (Ex) II 1/2D Ex ia IIIC T76°C Da/Db
<b>XiMT</b>	vysokoteplotní, pro použití v důlním prostředí (Ex)	(Ex) I M2 Ex ia I Mb

#### Elektrody DLS-27 ①-②-③-④⑤-⑥ ⑦

2. kód	Typ	Délka
<b>10</b>	válcová, neizolovaná	50 nebo 100 mm
<b>11</b>	válcová, izolovaná	30 mm
<b>20</b>	tyčová, částečně izolovaná	0,1 až 1 m
<b>21</b>	tyčová, izolovaná (FEP)	0,1 až 1 m
<b>22</b>	tyčová, izolovaná (PFA)	0,1 až 1 m
<b>30</b>	prutová, neizolovaná, demontovatelná	0,1 až 3 m
<b>31</b>	prutová, izolovaná	0,1 až 2 m
<b>40</b>	lanová, izolovaná se závažím	1 až 6 m

#### Elektrické připojení DLS-27 ①-②-③-④⑤-⑥ ⑦

3. kód	Popis
<b>B</b>	kabelová vývodka (kabel 2 m)
<b>C</b>	konektor (konektorová zásuvka není součástí spínače)
<b>D</b>	kabelová vývodka pro provedení Xd (kabel 2 m)

**Výstup** DLS-27①-②-③-④⑤-⑥○

4. kód	Popis
N	NPN (otevřený kolektor)
P	PNP (otevřený kolektor)
R	NAMUR (změna napájecího proudu)

**Stav výstupu při neaktivované elektrodě** DLS-27①-②-③-④⑤-⑥○

5. kód	Popis
O	vypnut (NAMUR - menší proud)
C	sepnut (NAMUR - větší proud)

**Procesní připojení** DLS-27①-②-③-④⑤-⑥○

6. kód	Popis
M37	M27x2
M30	M30x1,5
G	G3/4"
CI34	Tri-Clamp (pr. 34 mm)

**Délka elektrody** DLS-27①-②-③-④⑤-⑥●

**Nelze pro kód 11!**

Kód	Popis
E_____	zadejte délku elektrody v mm

**Volitelné příslušenství**

Kód	Popis
	kabel PVC 3×0,5, šedý plášť <span style="float: right;">pro DLS-27N , nad standardní délku 2 m, max. 30 m</span>
	kabel PVC 2×0,75, modrý plášť <span style="float: right;">pro DLS-27Xi, DLS-27XiM, DLS-27XiT, nad standardní délku 2 m, max. 30 m</span>
	konektorová zásuvka ELWIK-A-KV 4312 s kabelem 2 m
	konektorová zásuvka ELWIK-A-KV 4312 s kabelem 5 m
	konektorová zásuvka ELWIK-A-4012 k PG7
ON-27x2	ocelový návarek (mat. 1.0038)
NN-27x2	nerezový návarek (mat. nerez 1.4301)
UM-27x2	nerezová upevňovací matice (mat. nerez 1.4301)

Příklad objednávky:

**DLS-27①-②-③-④⑤-⑥○ → DLS-27N-10-C-NC-G E50**

# FLD-32

## Limitní příložný spínač hladiny

- Spínání hladiny kapaliny v nevodivých nádobách o maximální tloušťce stěny 3 mm (nevodivé kapaliny) a 8 mm (vodivé kapaliny).
- Spínač vybaven vysokofrekvenční technologií, spolehlivá funkce i v případech ulpívajícího elektricky vodivého média.
- Miniaturní samolepicí provedení v pružném pouzdru.
- Možné uchycení na zakřivené nádoby o průměru min. 300 mm.
- Konfigurace a nastavení pomocí „programovacího“ vodiče nebo magnetického pera.
- Signalizace stavu pomocí LED.
- Teplota měřené látky -20 až +70 °C.
- Stupeň krytí IP 67.



### Objednávací tabulka

Provedení		FLD-32 ① ② ③ ④
<b>1. kód</b>	<b>Popis</b>	
N	do prostředí bez nebezpečí výbuchu	
Způsob nastavení		FLD-32 ① ② ③ ④
<b>2. kód</b>	<b>Popis</b>	
M	magnetickým perem	
W	programovacím vodičem	
Typ výstupu		FLD-32 ① ② ③ ④
<b>3. kód</b>	<b>Popis</b>	
S	elektronický spínač	
Připojovací kabel		FLD-32 ① ② ③ ④
<b>4. kód</b>	<b>Popis</b>	<b>Délka</b>
K 2	PUR 3×0,14 / šedý plášť	2 m
K 5	PUR 3×0,14 / šedý plášť	5 m
Volitelné příslušenství		
<b>Kód</b>	<b>Popis</b>	
SDSU-1222-W	dvoukanálová nástěnná vyhodnocovací jednotka s nastavovacími tlačítky, napájení 230 V AC, výstup 2× relé 250 V AC / 2 A	

Příklad objednávky:

**FLD-32 ① ② ③ ④ → FLD-32 N W S K 2  
SDSU-1222-W**

# CLS-23

## Kapacitní spínač hladiny

- Spínání hladiny elektricky vodivých i nevodivých kapalin.
- Délka elektrody 30 mm až 1 m.
- Výstup PNP (třívodič) nebo dvou vodičový elektronický spínač.
- Přímá montáž do nádrží, jímek, trubek.
- Jednoduché nastavování pomocí magnetického pera.
- Možnost vysokoteplotního provedení.
- Indikace stavu LED diodou.
- Pracovní tlak max. 8 MPa.
- Nevýbušné provedení.
- Teplota měřené látky -30 až +150 °C.
- Stupeň krytí IP 68.



### Objednací tabulka

Provedení		CLS-23 ① ① - ② - ③ - ④ - ⑤ ○
1. kód	Popis	
N	do prostorů bez nebezpečí výbuchu	
E	zvýšená teplotní odolnost, do prostorů bez nebezpečí výbuchu (bez LED)	
NT	vysokoteplotní, do prostorů bez nebezpečí výbuchu	
Xi	jiskrově bezpečné (Ex) <small>(Ex) II 1/2G Ex ia IIC T6 Ga/Gb (pro kód 10, 30), (Ex) II 1G Ex ia IIB T6 Ga (pro kód 11, 12, 20, 21)</small>	
XiT	vysokoteplotní, jiskrově bezpečné (Ex) <small>(Ex) II 1/2G Ex ia IIB T6 Ga/Gb (pro kód 11, 12, 20, 21)</small>	
Elektroda		CLS-23 ① - ② - ③ - ④ - ⑤ ○
2. kód	Typ	Délka
10	válcová, neizolovaná	30 mm
11	válcová, izolovaná (PP) *1	30 mm
12	válcová, izolovaná (FEP)	30 mm
20	prutová, částečně izolovaná (FEP)	50 až 1000 mm
21	prutová, izolovaná (FEP)	50 až 1000 mm
30	prutová, neizolovaná (demontovatelná)	50 až 1000 mm
*1 - Pouze pro provedení N a Xi.		
Způsob připojení		CLS-23 ① - ② - ③ - ④ - ⑤ ○
3. kód	Popis	
A	kabelová vývodka, kabel 1(2) m	
C	konektor (konektorová zásuvka není součástí spínače)	nelze pro provedení E

**Výstup** CLS-23 ①-②-③-④-⑤ ○

4. kód	Popis
P	PNP (otevřený kolektor)
S	dvouvodičový elektronický spínač
R	NAMUR (změna napájecího proudu)

**Procesní připojení** CLS-23 ①-②-③-④-⑤ ○

5. kód	Popis
G3/8	G3/8"
G1/2	G1/2"
M18	M18×1,5
M20	M20×1,5
NPT	1/2"-14 NPT

**Délka elektrody** CLS-23 ①-②-③-④-⑤ ●

Pouze pro prutový typ elektrody – kódy 20, 21, 30!

Kód	Popis
E____	zadejte délku prutové elektrody v mm

**Volitelné příslušenství**

Kód	Popis
	kabel PVC 2x0,34, šedý plášť, pro CLS-23N (nad standardní délku 2 m, max. 30 m)
	kabel PVC 3x0,34, šedý plášť, pro CLS-23N (nad standardní délku 2 m, max. 30 m)
	kabel silikonový 2x0,5, bílý plášť, pro CLS-23E (nad standardní délku 1 m, max. 30 m)
	konektorová zásuvka ELWIK-A-KV 4312 s kabelem 2 m
	konektorová zásuvka ELWIK-A-KV 4312 s kabelem 5 m
	konektorová zásuvka ELWIK-A 4012 k PG7
UM-18x1,5	nerezová upevňovací matice (mat. nerez 1.4301)
MP-8	magnetické pero

Příklad objednávky:

CLS-23 ①-②-③-④-⑤ ○ → CLS-23N-10-A-S-G3/8

# NIVOCONT KS

## Vodivostní spínač hladiny

- Připeňovací člen jednotyčové sondy pro spínání elektricky vodivých kapalin.
- Určen pro připojení k vyhodnocovačům řady KR.
- Materiál nerezová ocel 1.4571, PP, uhlíková ocel.
- Procesní připojení 3/8" BSP.
- Pracovní tlak max. 1,6 MPa (KSS, KSN), 300 kPa (KSP).
- Teplota kapalin max. +80 °C (KSP), max. +200 °C (KSS, KSN).
- Stupeň krytí IP 20.



### Objednací tabulka

Materiály			KS <sup>①</sup> -201
1. kód	Pouzdro	Izolace	
<b>P</b>	PP	PP	
<b>S</b>	uhlíková ocel	PFA	
<b>N</b>	nerezová ocel 1.4571	PFA	

Příslušenství		
Kód	Tyčová elektroda	Délka
<b>KLN-205</b>	nerezová ocel, závit M6	0,5 m
<b>KLN-210</b>	nerezová ocel, závit M6	1 m
<b>KLN-215</b>	nerezová ocel, závit M6	1,5 m
<b>KLN-220</b>	nerezová ocel, závit M6	2 m
<b>KLN-225</b>	nerezová ocel, závit M6	2,5 m
<b>KLN-230</b>	nerezová ocel, závit M6	3 m
<b>KLN-205-X03</b>	nerezová ocel, závit M6, potažená PE, maximální teplota 100 °C	0,5 m
<b>KLN-210-X03</b>	nerezová ocel, závit M6, potažená PE, maximální teplota 100 °C	1 m
<b>KLN-215-X03</b>	nerezová ocel, závit M6, potažená PE, maximální teplota 100 °C	1,5 m
<b>KLN-220-X03</b>	nerezová ocel, závit M6, potažená PE, maximální teplota 100 °C	2 m
<b>KLN-225-X03</b>	nerezová ocel, závit M6, potažená PE, maximální teplota 100 °C	2,5 m
<b>KLN-230-X03</b>	nerezová ocel, závit M6, potažená PE, maximální teplota 100 °C	3 m

Kód	Vyhodnocovací relé na DIN lištu	Napájecí napětí
<b>HRH-5/UNI</b>	SPDT relé, max. 250 VST / 8 A	24 až 240 V AC/DC

Příklad objednávky:

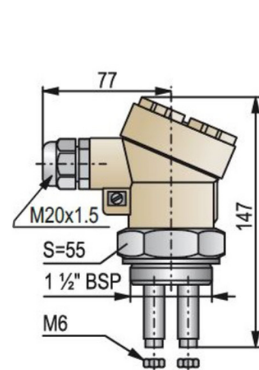
**KS<sup>①</sup>-201 → KSP-201**  
**KLN-215-X03**



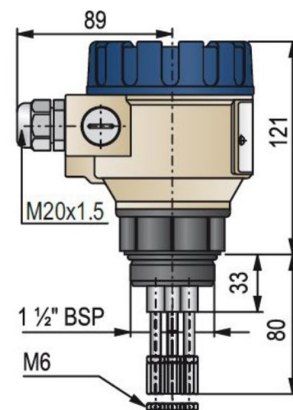
# NIVOCONT KSH

## Vodivostní spínač hladiny

- Připeňovací člen vícetyčové sondy pro spínání elektricky vodivých kapalin.
- Spínání až 4 hladin.
- Určen pro připojení k vyhodnocovačům řady KR.
- Materiál nerezová ocel 1.4571.
- Hlavice lakovaná hliníková slitina nebo plastová.
- Mechanické připojení 1 1/2" BSP s PFA nebo PP izolací.
- Pracovní tlak max. 1,6 MPa (KSH-2), 300 kPa (KSH-3).
- Teplota kapalin max. +80 °C (KSH-3), max. +200 °C (KSH-2).
- Stupeň krytí IP 65 (KSH-2) / IP 67 (KSH-3).



KSH-202



KSH-203

### Objednací tabulka

Kryt / izolace		KSH-①②③
<b>1. kód</b>	<b>Popis</b>	
2	lakovaná hliníková slitina / PFA	
3	plast (PBT) / PP	
Sondy		KSH-①②③
<b>2. kód</b>	<b>Popis</b>	
02	2 tyčová verze + referenční elektroda	
03	3 tyčová verze + referenční elektroda	
04	4 tyčová verze + referenční elektroda	
Volitelné provedení		KSH-①②③
<b>3. kód</b>	<b>Popis</b>	
X07	procesní připojení 1 1/2" NPT	
Příslušenství		
Kód	Tyčová elektroda	Délka
KLN-205	nerezová ocel, závit M6	0,5 m
KLN-210	nerezová ocel, závit M6	1 m
KLN-215	nerezová ocel, závit M6	1,5 m
KLN-220	nerezová ocel, závit M6	2 m
KLN-225	nerezová ocel, závit M6	2,5 m
KLN-230	nerezová ocel, závit M6	3 m

**NIVOCONT KSH**  
Vodivostní spínač hladiny

Kód	Tyčová elektroda	Délka
<b>KLN-205-X03</b>	nerezová ocel, závit M6, potažená PE, maximální teplota 100 °C	0,5 m
<b>KLN-210-X03</b>	nerezová ocel, závit M6, potažená PE, maximální teplota 100 °C	1 m
<b>KLN-215-X03</b>	nerezová ocel, závit M6, potažená PE, maximální teplota 100 °C	1,5 m
<b>KLN-220-X03</b>	nerezová ocel, závit M6, potažená PE, maximální teplota 100 °C	2 m
<b>KLN-225-X03</b>	nerezová ocel, závit M6, potažená PE, maximální teplota 100 °C	2,5 m
<b>KLN-230-X03</b>	nerezová ocel, závit M6, potažená PE, maximální teplota 100 °C	3 m
Kód	Separátor tyčových elektrod *1	
<b>KLP-201-0</b>	doporučené použití na elektrodách delších než 50 cm, a po každých dalších 50 cm (KSH-3)	
<b>KLP-204-0</b>	doporučené použití na elektrodách delších než 50 cm, a po každých dalších 50 cm (KSH-2)	

\*1 - V objednávce uveďte počet kusů.

Kód	Vyhodnocovací relé na DIN lištu	Napájecí napětí
<b>HRH-5/UNI</b>	SPDT relé, max. 250 VST / 8 A	24 až 240 V AC/DC

Příklad objednávky:

**KSH-①②③ → KSH-203,  
KLN-215-X03, KLP-204 (3ks)**

TEPLOTA

PŘEVODNÍKY

TLAK

**HLADINA**

PRŮTOK

ANALÝZA

ZDROJE

PŘÍSTROJE

KOMUNIKACE

ARMATURY

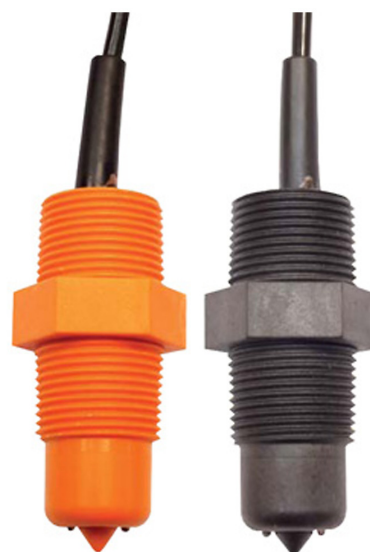
OSTATNÍ



# NEK

## Vodivostní spínač hladiny

- Pro spínání elektricky vodivých kapalin.
- Materiál krytu PPS nebo polypropylen.
- Materiál elektrody nerezová ocel 1.4571 (17348).
- Procesní připojení R3/4" nebo 3/4" NPT.
- Max. pracovní tlak 2 MPa (PPS), 600 kPa (polypropylen).
- Teplota měřené látky -25 až +85 °C (PPS), -25 až +60 °C (polypropylen).
- Stupeň krytí IP 68.



### Objednací tabulka

Kontakt		NEK-①②③④⑤				
1. kód	Popis					
1	otevřený kolektor (NPN)					
2	otevřený kolektor (PNP)					
3	relé (přepínač)					
Materiály		NEK-①②③④⑤				
2. kód	Pouzdro	Elektroda				
1	PPS	nerezová ocel 1.4571				
2	polypropylen	nerezová ocel 1.4571				
Montážní délka		NEK-①②③④⑤				
3. kód	Popis					
36	36 mm					
73	73 mm					
Mechanické připojení		NEK-①②③④⑤				
4. kód	Popis					
R20	R3/4"					
N20	3/4" NPT					
Elektrické připojení		NEK-①②③④⑤				
5. kód	Popis					
C	kabel PVC 2 m					

Příklad objednávky:

NEK-①②③④⑤ → NEK-1136 R20 C

# Pointek ULS 200

## Ultrazvukový limitní spínač hladiny

- Spínání hladiny sypkých látek, kapalin a kalů.
- Rozsah 0,25 až 3 m (sypké látky), 0,25 až 5 m (kapaliny a kaly).
- 2 spínané výstupy pro alarmy vysoká-vysoká, nízká a nízká-nízká úroveň nebo řízení načerpávání/vyčerpávání.
- Pouzdro z polykarbonátu nebo hliníku.
- Elektronika s nouzovým režimem fail-safe.
- Integrovaná kompenzace teploty.
- Snadné programování pomocí dvou tlačítek.
- Pracovní tlak max. 0,5 bar g.
- Stupeň krytí IP 67.



### Objednací tabulka

Napájecí napětí		7ML1510-①②③④
1. kód	Popis	
1	24 V <sub>DC</sub> , výstup relé	
2	24 V <sub>DC</sub> , výstup tranzistor	
3	100 až 230 V <sub>AC</sub> , výstup relé	
Schválení		7ML1510-①②③④
2. kód	Popis	
J	CE, RCM, CSA třída I, II divize 2	
K	CE, RCM, CSA US/C, FM	
Snímač / procesní připojení		7ML1510-①②③④
3. kód	Popis	
A0	ETFE / 2" NPT, ANSI/ASME B1.20.1	
B0	EFTE / R 2" (BSPT), EN 10226	
C0	EFTE / G 2" (BSPP), EN ISO 228-1	
E0	kopolymer PVDF / 2" NPT, ANSI/ASME B1.20.1	
F0	kopolymer PVDF / R 2" (BSPT), EN 10226	
G0	kopolymer PVDF / G 2" (BSPP), EN ISO 228-1	
JO	kopolymer PVDF / 4" sanitární provedení	
Pouzdro		7ML1510-①②③④
4. kód	Materiál	Kabelový vstup
1	polykarbonát	PG 13,5
2	polykarbonát	1/2" NPT

Příklad objednávky:

**7ML1510-①②③④ → 7ML1510-1CA04**

# BLZ, BLZ/Ex

## Magnetický snímač hladiny limitní

- Snímání až dvou hladin.
- Délka vodící tyče do 1 m.
- Plováky pro hustotu média od 0,7 kg/dm<sup>3</sup>.
- Materiál ve styku s médiem nerez nebo polypropylen.
- Průměr plováku 71 mm.
- Standardní připojení šroubení G3/8" (nerez), G1" (polypropylen).
- Pracovní tlak max. 1,6 MPa.
- Teplota měřeného média -30 až +60/+105 °C.
- Nevýbušné provedení.
- Stupeň krytí IP 65 / IP 66.



### Objednávací tabulka

Hlavice přístroje		BLZ-①②③④⑤⑥
<b>1. kód</b>	<b>Popis</b>	
1	bez hlavice, průchodka PG9 + kabel	
6	hlavice BVH6	
Počet snímaných hladin (počet spínačů)		BLZ-①②③④⑤⑥
<b>2. kód</b>	<b>Popis</b>	
1	1 hladina	
2	2 hladiny	
3	3 hladiny	pouze se 2 plováčky
Počet plováčků		BLZ-①②③④⑤⑥
<b>3. kód</b>	<b>Popis</b>	
1	1 plováček	
2	2 plováčky	
Prostředí		BLZ-①②③④⑤⑥
<b>4. kód</b>	<b>Popis</b>	
3	bez nebezpečí výbuchu	
1	Ex, zóna 1 *1	
2	Ex, zóna 2 *1	
Materiál zanořené části		BLZ-①②③④⑤⑥
<b>5. kód</b>	<b>Popis</b>	
1	nerez	
2	polypropylen	pouze pro prostředí bez nebezpečí výbuchu

\*1 - Vestavěné pasivní komponenty jsou napojeny na vnější jiskrově bezpečné zařízení.

Maximální délka vodící tyče v provedení nerez i polypropylen 1 m.

## Zapojení spínačů

BLZ-①②.③④.⑤⑥

6. kód	Popis
0	nezávislé kontakty
1	kontakty proti společné svorce

Příklad objednávky:

BLZ-①②.③④.⑤⑥ → BLZ-61.13.10

TEPLOTA

PŘEVODNÍKY

TLAK

HLADINA

PRŮTOK

ANALÝZA

ZDROJE

PŘÍSTROJE

KOMUNIKACE

ARMATURY

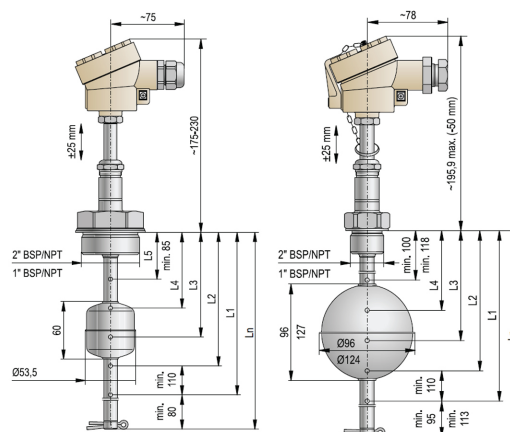
OSTATNÍ



# NIVOPOINT MR

## Magnetický plovákový spínač hladiny

- Spínání až pěti hladin.
- Délka sondy 0,3 až 3 m.
- Výstup spínací nebo rozpínací.
- Plovák pr. 53,5 mm (pro min. 0,8 kg/dm<sup>3</sup>, standard), pr. 96 mm (pro min. 0,55 kg/dm<sup>3</sup>, Ex d).
- Smáčené části z nerezové oceli 1.4571, 1.4404.
- Pracovní tlak max. 2,5 MPa.
- Teplota měřené látky -40 až +150 °C.
- Max. zatížení relé 250 VST / 3 A.
- Pevný závěr (Ex) II 2 G Ex d IIC T6...T3 Gb.
- Stupeň krytí IP 67.



### Objednávací tabulka

Procesní připojení		MR①-②③-④
<b>1. kód</b>	<b>Popis</b>	
A	1" BSP	
C	2" BSP	
D	1" NPT	
G	2" NPT	
Počet spínacích bodů		MR①-②③④-④
<b>2. kód</b>	<b>Popis</b>	
1	1 spínač	
2	2 spínače	
3	3 spínače	
4	4 spínače	
5	5 spínačů	
K objednávce definujte pro každý spínač jeho vzdálenost od procesního připojení a typ (NC/NO – specifikujte při prázdném zásobníku).		
Délka sondy		MR①-②③④-④
<b>3. kód</b>	<b>Popis</b>	
03 → 05	0,3 až 0,5 m	
06 → 30	0,6 až 3 m	
Provedení		MR①-②③④-④
<b>4. kód</b>	<b>Popis</b>	
3	standard	
7	(Ex) II 2 G Ex d IIC T6...T3 Gb	

Příklad objednávky:

**MR①-②③④ → MRA-105-3**

# NIVOMAG MK-21

## Magnetické plovákové spínače hladiny

- Spínání hladiny kapalin.
- Pevná spínací hystereze.
- Smáčené části z nerezové oceli 1.4571, 1.4404, 1.3960.
- Lakovaný hliníkový kryt.
- Pracovní tlak max. 2,5 MPa.
- Teplota měřené látky -20 až +250 °C.
- Max. zatížení relé 250 VST / 10 A (Ex: 250 VST / 2,5 A).
- Nevýbušné provedení (Ex) II 1/2 G Ex d e mb IIC T6...T2 Ga/Gb.
- Stupeň krytí IP 65 (ponorná IP 68).



### Objednací tabulka

Verze		MK <sup>①</sup> - <sup>②</sup> - <sup>③</sup>	
1. kód	Popis		
A	standardní		
G	s gumovým ochranným krytem		
S	se silikonovým ochranným krytem		
U	ponorná (IP 68)		
V	ponorná (IP 68) s gumovým ochranným krytem		
Z	ponorná (IP 68) se silikonovým ochranným krytem		
Procesní připojení		MK <sup>①</sup> - <sup>②</sup> - <sup>③</sup>	
2. kód	Popis		
210	čtvercová příruba		
21B	2" BSP	nelze s kódem G, S, V, Z	
21N	2" NPT	nelze s kódem G, S, V, Z	
Rozměry		MK <sup>①</sup> - <sup>②</sup> - <sup>③</sup>	
3. kód	Vestavná délka	Délka ramene	Schválení Ex
0	202 mm <sup>*1</sup>	-	
1	321 mm	100 mm	-
2	421 mm	200 mm	-
3	521 mm	300 mm	-
4	provedení "L" nebo "Z"	specifikovat rozměry v objednávce	
9	202 mm <sup>*1</sup>	-	(Ex) II 1/2 G Ex d e mb IIC T6...T2 Ga/Gb
5	321 mm	100 mm	(Ex) II 1/2 G Ex d e mb IIC T6...T2 Ga/Gb
6	421 mm	200 mm	(Ex) II 1/2 G Ex d e mb IIC T6...T2 Ga/Gb
7	521 mm	300 mm	(Ex) II 1/2 G Ex d e mb IIC T6...T2 Ga/Gb
8	provedení "L" nebo "Z"	specifikovat rozměry v objednávce	(Ex) II 1/2 G Ex d e mb IIC T6...T2 Ga/Gb

\*1 - Pro MKA-21B = 189 mm, pro MKA-21N = 178 mm).



### Volitelné příslušenství a provedení

Kód	Popis
--	kabel pro ponornou verzi MKU nutno specifikovat délku v m
<b>MFF-110-0</b>	čtvercová navařovací protipříruba, materiál ocel 1.7218
<b>MFF-120-0</b>	čtvercová navařovací protipříruba, materiál nerezová ocel 1.4409

Příklad objednávky:

**MK**①-②-③ → **MKA-210-3**

TEPLOTA

PŘEVODNÍKY

TLAK

**HLADINA**

PRŮTOK

ANALÝZA

ZDROJE

PŘÍSTROJE

KOMUNIKACE

ARMATURY

OSTATNÍ



# NIVOMAG MK-22

## Magnetické plovákové spínače hladiny

- Spínání hladiny kapalin.
- Nastavitelná spínací hystereze.
- Smáčené části z nerezové oceli 1.4571, 1.4404, 1.3960.
- Lakovaný hliníkový kryt.
- Pracovní tlak max. 2,5 MPa.
- Teplota měřené látky -20 až +250 °C.
- Max. zatížení relé 250 VST / 10 A (Ex: 250 VST / 2,5 A).
- Nevýbušné provedení (Ex) II 1/2 G Ex d e mb IIC T6...T2 Ga/Gb.
- Stupeň krytí IP 65 (ponorná IP 68).



### Objednací tabulka

Verze		MK①-②-③	
<b>1. kód</b>	<b>Popis</b>		
A	standardní		
U	ponorná (IP 68)		
Procesní připojení		MK①-②-③	
<b>2. kód</b>	<b>Popis</b>		
220	čtvercová příruba		
Rozměry		MK①-②-③	
<b>3. kód</b>	<b>Vestavná délka</b>	<b>Délka ramene</b>	<b>Schválení Ex</b>
0	254 mm	-	-
1	373 mm	100 mm	-
2	473 mm	200 mm	-
3	573 mm	300 mm	-
9	254 mm	-	(Ex) II 1/2 G Ex d e mb IIC T6...T2 Ga/Gb
5	373 mm	100 mm	(Ex) II 1/2 G Ex d e mb IIC T6...T2 Ga/Gb
6	473 mm	200 mm	(Ex) II 1/2 G Ex d e mb IIC T6...T2 Ga/Gb
7	573 mm	300 mm	(Ex) II 1/2 G Ex d e mb IIC T6...T2 Ga/Gb
Volitelné příslušenství a provedení			
<b>Kód</b>	<b>Popis</b>		
--	kabel pro ponornou verzi MKU	nutno specifikovat délku v m	
MFF-110-0	čtvercová navařovací protipříruba, materiál ocel 1.7218		
MFF-120-0	čtvercová navařovací protipříruba, materiál nerezová ocel 1.4409		

Příklad objednávky:

**MK①-②-③ → MKA-220-5**

# NIVOFLOAT NL, NW

## Nemagnetický plovoucí spínač hladiny

- Spínání hladiny pitné i odpadní vody.
- Plovoucí spínač s dvojitým zapouzdřením.
- Mechanický mikrospínač bez rtuti.
- Materiál plováku polypropylen.
- Pracovní tlak max. 100 kPa (NL), 200 kPa (NW).
- Teplota měřené látky max. +50 °C.
- Max. zatížení přepínacího kontaktu až 250 VST / 10 A.
- Stupeň krytí IP 68.



### Provedení pro čistou vodu - NL

Materiál kabelu		NL <sup>①</sup> - <sup>②</sup> -1
<b>1. kód</b>	<b>Popis</b>	
N	neopren	
P	PVC	
Délka kabelu		NL <sup>①</sup> - <sup>②</sup> -1
<b>2. kód</b>	<b>Popis</b>	
105	5 m	
110	10 m	
120	20 m	
Volitelné		
<b>Kód</b>	<b>Popis</b>	
NMW-100-0	závaží	

### Provedení pro znečištěnou vodu - NW

Materiál kabelu		NW <sup>①</sup> - <sup>②</sup> -1
<b>1. kód</b>	<b>Popis</b>	
N	neopren	
P	PVC	
Délka kabelu		NW <sup>①</sup> - <sup>②</sup> -1
<b>2. kód</b>	<b>Popis</b>	
105	5 m	
110	10 m	
120	20 m	

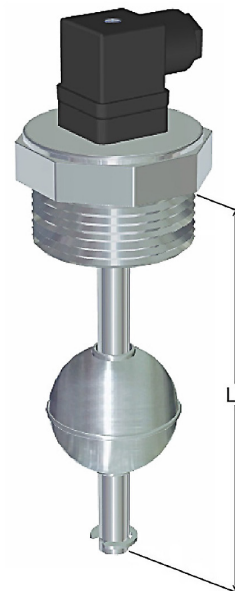
Příklad objednávky:

NL<sup>①</sup>-<sup>②</sup>-1 → NLP-120-1

# IMN TC INOX

## Magnetický plovákový spínač

- Spínání hladiny kapalin.
- Měřicí rozsah od 90 do 3500 mm.
- Plovák pro hustotu média min. 0,5 g/cm<sup>3</sup>.
- Max. 2 spínací kontakty typu N/O nebo N/C.
- Provedení smáčených částí z nerezové oceli 1.4401.
- Mechanické připojení šroubením G1 1/2" nebo G2".
- Elektrické připojení přes úhlový konektor DIN 43650.
- Vzdálenost mezi kontakty min. 40 mm.
- Pracovní tlak max. 3 MPa.
- Teplota média -30 až +90 °C.
- Stupeň krytí IP 65.



### Objednací tabulka

Výplň		IMN TC INOX ① ② ③ ④ ⑤ ⑥					
1. kód	Popis	Zalítí					
V1	standardní	bez zalítí					
V2	ochranná	zalítí antioxidačním gelem					
V3	izolační	zalítí epoxidovou pryskyřicí					
Procesní připojení		IMN TC INOX ① ② ③ ④ ⑤ ⑥					
2. kód	Popis						
P08	G1 1/2"						
P10	G2"						
Plovák		IMN TC INOX ① ② ③ ④ ⑤ ⑥					
3. kód	Model	Rozměry	Max. tlak	Min. hustota			
F14	FEI-1	pr. 52 mm	3 MPa	0,76 g/cm <sup>3</sup>			
F20	FEI-2	pr. 90 mm	2,5 MPa	0,5 g/cm <sup>3</sup>			
F25	FCI-2	pr. 44×63 mm	1,5 MPa	0,75 g/cm <sup>3</sup>			
Celková délka		IMN TC INOX ① ② ③ ④ ⑤ ⑥					
4. kód	Popis						
LT_____	zadejte délku v rozmezí 90 až 3500 mm						

**Počet kontaktů** IMN TC INOX ① ② ③ ④ ⑤ ⑥

5. kód	Popis
C1	1 kontakt
C2	2 kontakty

**Počet plováků** IMN TC INOX ① ② ③ ④ ⑤ ⑥

6. kód	Popis
N1	1 plovák
N2	2 plováky
N3	3 plováky
N4	4 plováky

Příklad objednávky:

**IMN TC INOX ① ② ③ ④ ⑤ ⑥**  
**IMN TC INOX V1 P08 F14 LT500 C2 N1**

TEPLOTA

PŘEVODNÍKY

TLAK

**HLADINA**

PRŮTOK

ANALÝZA

ZDROJE

PŘÍSTROJE

KOMUNIKACE

ARMATURY

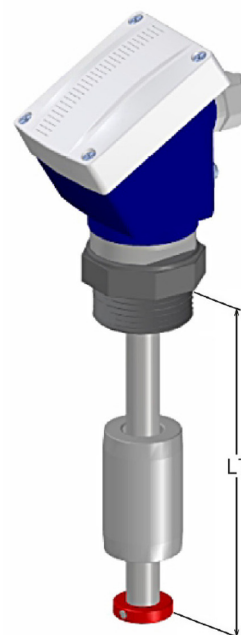
OSTATNÍ



# IMN TB PVC

## Magnetický plovákový spínač

- Spínání hladiny kapalin.
- Měřicí rozsah od 100 do 2500 mm.
- Plovák pro hustotu média min. 0,5 g/cm<sup>3</sup>.
- Až 4 spínací kontakty typu N/O nebo N/C.
- Provedení smáčených částí z PVC, PP.
- Mechanické připojení šroubením G1" až G2".
- Elektrické připojení do PBT hlavičky.
- Vzdálenost mezi kontakty min. 40 mm.
- Pracovní tlak max. 0,3 MPa.
- Teplota média -10 až +60 °C.
- Stupeň krytí IP 65.



### Objednací tabulka

Výplň			IMN TB PVC ① ② ③ ④ ⑤ ⑥		
1. kód	Popis	Zalítí			
V1	standardní	bez zalítí			
V2	ochranná	zalítí antioxidantním gelem			
V3	izolační	zalítí epoxidovou pryskyřicí			
Procesní připojení			IMN TB PVC ① ② ③ ④ ⑤ ⑥		
2. kód	Popis				
P06	G1"				
P07	G1 1/4"				
P08	G1 1/2"				
P10	G2"				
Plovák			IMN TB PVC ① ② ③ ④ ⑤ ⑥		
3. kód	Model	Rozměry	Max. tlak	Min. hustota	
F55	FCPP04M14	pr. 29×50 mm	0,3 MPa	0,6 g/cm <sup>3</sup>	
F57	FCPP05M18	pr. 38×60 mm	0,3 MPa	0,5 g/cm <sup>3</sup>	
Celková délka			IMN TB PVC ① ② ③ ④ ⑤ ⑥		
4. kód	Popis				
LT_---	zadejte délku v rozmezí 100 až 2500 mm				

**Počet kontaktů** IMN TB PVC ① ② ③ ④ ⑤ ⑥

5. kód	Popis
C1	1 kontakt
C2	2 kontakty
C3	3 kontakty
C4	4 kontakty

**Počet plováků** IMN TB PVC ① ② ③ ④ ⑤ ⑥

6. kód	Popis
N1	1 plovák
N2	2 plováky
N3	3 plováky
N4	4 plováky

Příklad objednávky:  
**IMN TB PVC ① ② ③ ④ ⑤ ⑥**  
**IMNTB PVC V1 P07 F55 LT500 C2 N1**

TEPLOTA

PŘEVODNÍKY

TLAK

**HLADINA**

PRŮTOK

ANALÝZA

ZDROJE

PŘÍSTROJE

KOMUNIKACE

ARMATURY

OSTATNÍ



# NIVOROTA E

## Rotační lopatkový spínač hladiny

- Spínání výšky prášků a granulátů.
- Délka sondy 0,2 až 3 m.
- Části zasahující do zásobníku nerezová ocel 1.4751.
- Pracovní tlak max. 300 kPa.
- Teplota měřené látky -20 až +120 °C (E-700), -20 až +80 °C (E-800).
- Výstup 1× přepínací kontakt (SPDT) 250 VST / 5 A.
- Nevýbušné provedení (Ex) II 1/2D Ex tb IIIC IP 67.
- Stupeň krytí IP 67.



### Objednací tabulka

Verze snímače			EK ①-②③-④
1. kód	Popis	Lopatky	Mechanické připojení
A	standard	1 lopatka	1" BSPT
H	standard	1 lopatka	1 1/2" BSPT
K	prodloužená lanem	1 lopatka	1 1/2" BSPT
R	prodloužená tyčí	1 lopatka	1 1/2" BSPT

Pouzdro			EK ①-②③-④
2. kód	Popis	Materiál procesního připojení	
7	lakovaná hliníková slitina, IP 67	1.4571	
8	plast (PBT), IP 67 (nelze pro Ex)	1.4571	

Vestavná délka sondy		EK ①-②③-④
3. kód	Popis	
02	0,2 m (standard)	
03 → 30	0,3 až 3 m s tyčí	
10 → 30	1 až 3 m s lanem	

Napájecí napětí		EK ①-②③-④
4. kód	Standard	
1	230 V <sub>AC</sub>	
2	120 V <sub>AC</sub>	
3	24 V <sub>AC</sub>	
4	24 V <sub>DC</sub>	
4. kód	Provedení (Ex) II 1/2D Ex tb IIIC IP 67	
5	230 V <sub>AC</sub>	
6	120 V <sub>AC</sub>	
7	24 V <sub>AC</sub>	
8	24 V <sub>DC</sub>	



### Volitelné příslušenství

Kód	Popis
<b>EAM-701-0</b>	1" matice pro připojení, materiál 1.4571
<b>EAM-702-0</b>	1 1/2" matice pro připojení, materiál 1.4571
<b>EAM-703-0</b>	posuvné připojení pro verzi s tyčovým prodloužením, materiál 1.4571
<b>EAS-701-0</b>	pružná přípojka
<b>EAA-601-0</b>	redukce 1" BSP na 1 1/2" BSP (vnější), materiál 1.4571
<b>EAA-602-0</b>	redukce 1" BSP na 1 1/2" NPT (vnější), materiál 1.4571
<b>EKH-402-1M00001</b>	redukce 1 1/2" BSP na 1 1/4" NPT (vnější), materiál 1.4571
<b>EKA-702-1M30000</b>	náhradní lopatka, materiál 1.4571

Příklad objednávky:

**EK** ① - ② ③ - ④

**EKH-702-1**

TEPLOTA

PŘEVODNÍKY

TLAK

**HLADINA**

PRŮTOK

ANALÝZA

ZDROJE

PŘÍSTROJE

KOMUNIKACE

ARMATURY

OSTATNÍ

# SITRANS LPS200

## Rotační lopatkový spínač hladiny

- Spínač pro sypké pevné látky.
- Jednoduchá instalace přes existující procesní připojení.
- Vysoká integrita mechanického těsnění.
- K dispozici model pro vysoké teploty a volitelné prodloužení.
- Pracovní tlak max. 10 bar g.
- Teplota média -25 až +600 °C.
- Nevýbušné provedení.
- Stupeň krytí IP 65.



### Objednací tabulka je rozdělena do následujících částí:

→ Kompaktní verze pro boční nebo horní instalaci ... **str. 187**

→ Prodloužená verze s vylepšenou ochrannou hřídele ... **str. 189**

→ Verze s prodloužením kabelu ... **str. 191**

→ Verze se zkoseným prodloužením ... **str. 193**

→ Verze s pevným prodloužením ... **str. 194**

## Kompaktní verze pro boční nebo horní instalaci

### Procesní teplota 7ML5725-①②③④⑤-⑥⑦⑧-Z

1. kód	Popis
1	do +80°C
2	do +150 °C
3	do +250 °C
4	do +600 °C *1
5	do +80°C, základní verze z hliníku
6	do +80°C, základní verze z nerezové oceli

\*1 - Pouze se schválením kód CO-Z a DO-Z, do max. 0,5 bar; nelze pro procesní připojení kód A, B, D, E, G.

### Napájení 7ML5725-①②③④⑤-⑥⑦⑧-Z

2. kód	Popis	
A	230 V <sub>AC</sub>	1 ot. / min
C	230 V <sub>AC</sub>	5 ot. / min
E	115 V <sub>AC</sub>	1 ot. / min
G	115 V <sub>AC</sub>	5 ot. / min
J	48 V <sub>AC</sub>	1 ot. / min
K	24 V <sub>AC</sub>	1 ot. / min
L	24 V <sub>DC</sub>	1 ot. / min
N	24 V <sub>DC</sub>	5 ot. / min
Q	volně přepínatelné napětí 230 V <sub>AC</sub> / 115 V <sub>AC</sub> / 24 V <sub>DC</sub>	1 ot. / min
R	volně přepínatelné napětí 230 V <sub>AC</sub> / 115 V <sub>AC</sub> / 24 V <sub>DC</sub>	5 ot. / min

### Procesní připojení 7ML5725-①②③④⑤-⑥⑦⑧-Z

3. kód	Závitové	
A	G 1 1/4", (BSPP), EN ISO 228-1	
B	G 1", (BSPP), EN ISO 228-1	
C	G 1 1/2", (BSPP), EN ISO 228-1	
D	1" NPT, ANSI/ASME B1.20.1	
E	1 1/4" NPT, ANSI/ASME B1.20.1	
F	1 1/2" NPT, ANSI/ASME B1.20.1	
3. kód	Přírubové	
G	DN 32, PN 6, EN 1092-1, FF	pouze pro provozní tlak kód 1, 2
H	DN 100, PN 6, EN 1092-1, FF	pouze pro provozní tlak kód 1, 2
J	DN 100, PN 16, EN 1092-1, FF	
K	2" ASME 150 lb B16.5, RF	
L	3" ASME 150 lb B16.5, RF	
M	4" ASME 150 lb B16.5, RF	

### Provozní tlak 7ML5725-①②③④⑤-⑥⑦⑧-Z

4. kód	Popis
1	do 0,5 bar
2	do 5 bar
3	do 10 bar

### Materiál procesního připojení 7ML5725-①②③④⑤-⑥⑦⑧-Z

5. kód	Popis	
1	hliník	pouze pro procesní připojení kód A až F, pracovní tlak kód 1 a procesní teplotu kód 1 až 5
2	nerezová ocel 303 (1.4305) (pro závit), 321 (1.4541) (pro přírubu)	

**Délka prodloužení** 7ML5725-①②③④⑤-⑥⑦⑧-Z

6. kód	Popis
1	100 mm <span style="float: right;">pouze pro měřicí lopatky kód A, C, D, E, H</span>
2	150 mm
3	200 mm
4	250 mm
5	300 mm

**Měřicí lopatka** 7ML5725-①②③④⑤-⑥⑦⑧-Z

7. kód	Popis
A	tvary boty, 35 × 106 mm
B	zavěšená lopatka, 65 × 200 mm <span style="float: right;">pouze pro délku prodloužení kód 2 až 5</span>
C	tvary boty, 28 × 98 mm
D	pravoúhlá, 50 × 150 mm <span style="float: right;">pouze pro procesní připojení kód H až M</span>
E	pravoúhlá, 50 × 250 mm <span style="float: right;">pouze pro procesní připojení kód H až M</span>
F	pravoúhlá, 98 × 150 mm <span style="float: right;">pouze pro procesní připojení kód H až M a délkou prodloužení kód 2 až 5</span>
G	pravoúhlá, 98 × 250 mm <span style="float: right;">pouze pro procesní připojení kód H až M a délkou prodloužení kód 2 až 5</span>
H	pravoúhlá, 50 × 98 mm <span style="float: right;">pouze pro procesní připojení kód H až M</span>

**Schválení** 7ML5725-①②③④⑤-⑥⑦⑧-Z

8. kód	Popis
A0	CSA/FM ochrana pro vznícení prachu, RCM
B0	ATEX (Ex) II 1/2 D, RCM
C0	CSA/FM prostředí bez nebezpečí výbuchu, RCM
D0	CE, RCM

**Volitelné příslušenství a provedení**

Kód	Popis
A35	vytápění pouzdra <span style="float: right;">pouze se schválením kód D0-Z a napájením kód A, C, E, G, J, K, L</span>
A20	kontrolka vložená do kabelové průchodky M20 <span style="float: right;">pouze se schválením kód D0-Z</span>
K01	spínač navržený pro potravinářské aplikace s těsněním hřídele vyhovujícím požadavkům FDA (do 250 °C)

Příklad objednávky:  
**7ML5725-①②③④⑤-⑥⑦⑧-Z**  
**7ML5725-6QC12-2AB0-Z**



## Prodloužená verze s vylepšenou ochrannou hřídele

### Procesní teplota 7ML5726-①②③④⑤-⑥⑦⑧⑨-Z

1. kód	Popis
1	do +80°C
2	do +150 °C
3	do +250 °C
4	do +600 °C *1

\*1 - Pouze se schválením kód 3-Z a 4-Z, do max. 0,5 bar; nelze pro procesní připojení kód A, C, E.

### Napájení 7ML5726-①②③④⑤-⑥⑦⑧⑨-Z

2. kód	Popis	
A	230 V <sub>AC</sub>	1 ot. / min
C	230 V <sub>AC</sub>	5 ot. / min
E	115 V <sub>AC</sub>	1 ot. / min
G	115 V <sub>AC</sub>	5 ot. / min
J	48 V <sub>AC</sub>	1 ot. / min
K	24 V <sub>AC</sub>	1 ot. / min
L	24 V <sub>DC</sub>	1 ot. / min
N	24 V <sub>DC</sub>	5 ot. / min
Q	volně přepínatelné napětí 230 V <sub>AC</sub> / 115 V <sub>AC</sub> / 24 V <sub>DC</sub>	1 ot. / min
R	volně přepínatelné napětí 230 V <sub>AC</sub> / 115 V <sub>AC</sub> / 24 V <sub>DC</sub>	5 ot. / min

### Procesní připojení 7ML5726-①②③④⑤-⑥⑦⑧⑨-Z

3. kód	Závitové	
A	G 1 1/4", (BSPP), EN ISO 228-1	
B	G 1 1/2", (BSPP), EN ISO 228-1	
C	1 1/4" NPT, ANSI/ASME B1.20.1	
D	1 1/2" NPT, ANSI/ASME B1.20.1	
3. kód	Přírubové	
E	DN 32, PN 6, EN 1092-1, FF	pouze pro provozní tlak kód 1, 2
F	DN 100, PN 6, EN 1092-1, FF	pouze pro provozní tlak kód 1, 2
G	DN 100, PN 16, EN 1092-1, FF	
H	2" ASME 150 lb B16.5, RF	
J	3" ASME 150 lb B16.5, RF	
K	4" ASME 150 lb B16.5, RF	

### Provozní tlak 7ML5726-①②③④⑤-⑥⑦⑧⑨-Z

4. kód	Popis
1	do 0,5 bar
2	do 5 bar
3	do 10 bar

### Materiál procesního připojení 7ML5726-①②③④⑤-⑥⑦⑧⑨-Z

5. kód	Popis	
1	hliník	pouze pro procesní připojení kód A až E, pracovní tlak kód 1 a procesní teplotu kód 1
2	nerezová ocel 303 (1.4305) pro závit, 321 (1.4541) pro přírubu	

### Délka prodloužení 7ML5726-①②③④⑤-⑥⑦⑧⑨-Z

6. kód	Popis	
1	150 mm	pouze pro měřicí lopatky kód A, D, E, H
2	200 mm	
3	250 mm	

6. kód	Popis
4	300 mm

### Materiál prodloužení (ochranná trubice)

7ML5726-①②③④⑤-⑥⑦⑧⑨-Z

7. kód	Popis
1	hliník
2	nerezová ocel 303 (1.4305)

pouze pro pracovní tlak kód 1 a procesní teplotu kód 1

### Měřicí lopatka

7ML5726-①②③④⑤-⑥⑦⑧⑨-Z

8. kód	Popis
A	tvár boty, 35 × 106 mm
B	zavěšená lopatka, 65 × 200 mm
D	pravoúhlá, 50 × 150 mm
E	pravoúhlá, 50 × 250 mm
F	pravoúhlá, 98 × 150 mm
G	pravoúhlá, 98 × 250 mm
H	pravoúhlá, 50 × 98 mm

pouze pro délku prodloužení kód 2 až 4

pouze pro procesní připojení kód F až K

pouze pro procesní připojení kód F až K

pouze pro procesní připojení kód F až K a délkou prodloužení kód 2 až 4

pouze pro procesní připojení kód F až K a délkou prodloužení kód 2 až 4

pouze pro procesní připojení kód F až K

### Schválení

7ML5726-①②③④⑤-⑥⑦⑧⑨-Z

9. kód	Popis
1	CSA/FM ochrana pro vznícení prachu, RCM
2	ATEX (Ex) II 1/2 D, RCM
3	CSA/FM prostředí bez nebezpečí výbuchu, RCM
4	CE, RCM

### Volitelné příslušenství a provedení

Kód	Popis
A35	vytápění pouzdra
A20	kontrolka vložená do kabelové průchodky M20
K01	spínač navržený pro potravinářské aplikace s těsněním hřídele vyhovujícím požadavkům FDA (do 250 °C)

pouze pro procesní připojení kód F až K a délkou prodloužení kód 2 až 4

pouze se schválením kód 4-Z a napájením kód A, C, E, G, J, K, L, N

Příklad objednávky:

7ML5726-①②③④⑤-⑥⑦⑧⑨-Z

7ML5726-5QB12-2BA2-Z

## Verze s prodloužením kabelu

### Procesní teplota 7ML5727-①②③④⑤-⑥⑦⑧-Z

1. kód	Popis
1	do +80°C
2	do +150 °C
3	do +250 °C
4	do +600 °C *1

\*1 – Pouze se schválením kód C0-Z a D0-Z, do max. 0,5 bar; nelze pro procesní připojení kód A, C, E.

### Napájení 7ML5727-①②③④⑤-⑥⑦⑧-Z

2. kód	Popis	
A	230 V <sub>AC</sub>	1 ot. / min
C	230 V <sub>AC</sub>	5 ot. / min
E	115 V <sub>AC</sub>	1 ot. / min
G	115 V <sub>AC</sub>	5 ot. / min
J	48 V <sub>AC</sub>	1 ot. / min
K	24 V <sub>AC</sub>	1 ot. / min
L	24 V <sub>DC</sub>	1 ot. / min
N	24 V <sub>DC</sub>	5 ot. / min
Q	volně přepínatelné napětí 230 V <sub>AC</sub> / 115 V <sub>AC</sub> / 24 V <sub>DC</sub>	1 ot. / min
R	volně přepínatelné napětí 230 V <sub>AC</sub> / 115 V <sub>AC</sub> / 24 V <sub>DC</sub>	5 ot. / min

### Procesní připojení 7ML5727-①②③④⑤-⑥⑦⑧-Z

3. kód	Závitové	
A	G 1 1/4", (BSPP), EN ISO 228-1	
B	G 1 1/2", (BSPP), EN ISO 228-1	
C	1 1/4" NPT, ANSI/ASME B1.20.1	
D	1 1/2" NPT, ANSI/ASME B1.20.1	
3. kód	Přírubové	
E	DN 32, PN 6, EN 1092-1, FF	pouze pro provozní tlak kód 1, 2
F	DN 100, PN 6, EN 1092-1, FF	pouze pro provozní tlak kód 1, 2
G	DN 100, PN 16, EN 1092-1, FF	
H	2" ASME 150 lb B16.5, RF	
J	3" ASME 150 lb B16.5, RF	
K	4" ASME 150 lb B16.5, RF	

### Provozní tlak 7ML5727-①②③④⑤-⑥⑦⑧-Z

4. kód	Popis
1	do 0,5 bar
2	do 5 bar
3	do 10 bar

### Materiál procesního připojení 7ML5727-①②③④⑤-⑥⑦⑧-Z

5. kód	Popis	
1	hliník	pouze pro procesní připojení kód A až E, pracovní tlak kód 1 a procesní teplotu kód 1 až 5
2	nerezová ocel 303 (1.4305) pro závit, 321 (1.4541) pro přírubu	

### Délka kabelu 7ML5727-①②③④⑤-⑥⑦⑧-Z

6. kód	Popis
0	2000 mm (standard)
1	500 až 1000 mm
2	1001 až 2000 mm

6. kód	Popis
3	2001 až 3000 mm
4	3001 až 4000 mm
5	4001 až 5000 mm
6	5001 až 6000 mm
7	6001 až 7000 mm
8	7001 až 10000 mm

Připojte kód Y01 a jednoduchý text: "délka vložení \_\_\_\_ mm".

#### Měřicí lopatka

7ML5727-①②③④⑤-⑥⑦⑧-Z

7. kód	Popis	
A	tvary boty, 35 × 106 mm	
B	zavěšená lopatka, 65 × 200 mm	
C	tvary boty, 28 × 98 mm	
D	pravoúhlá, 50 × 150 mm	pouze pro procesní připojení kód F až K
E	pravoúhlá, 50 × 250 mm	pouze pro procesní připojení kód F až K
F	pravoúhlá, 98 × 150 mm	pouze pro procesní připojení kód F až K
G	pravoúhlá, 50 × 98 mm	pouze pro procesní připojení kód F až K

#### Schválení

7ML5727-①②③④⑤-⑥⑦⑧-Z

8. kód	Popis
A0	CSA/FM ochrana pro vznícení prachu, RCM
B0	ATEX (Ex) II 1/2 D, RCM
C0	CSA/FM prostředí bez nebezpečí výbuchu, RCM
D0	CE, RCM

#### Volitelné příslušenství a provedení

Kód	Popis	
Y01	celková délka vložení (max. 10000 mm)	připojte jednoduchý text: "délka vložení ____ mm"
P01	zesílený kabel (tažná síla max. 28 kN)	pouze pro provozní teploty do 80 °C a materiál procesního připojení kód 2
A35	vytápění pouzdra	pouze se schválením kód D0-Z a napájením kód A, C, E, G, J, K, L, N
A20	kontrolka vložená do kabelové průchodky M20	pouze se schválením kód D0-Z

Příklad objednávky:

7ML5727-①②③④⑤-⑥⑦⑧-Z  
7ML5727-5QB12-0AB0-Z



## Verze se zkoseným prodloužením

### Procesní teplota 7ML5728-①②③④⑤-⑥⑦⑧-Z

1. kód	Popis
1	do +80°C
2	do +150 °C
3	do +250 °C

### Napájení 7ML5728-①②③④⑤-⑥⑦⑧-Z

2. kód	Popis	
A	230 V <sub>AC</sub>	1 ot. / min
C	230 V <sub>AC</sub>	5 ot. / min
E	115 V <sub>AC</sub>	1 ot. / min
G	115 V <sub>AC</sub>	5 ot. / min
J	48 V <sub>AC</sub>	1 ot. / min
K	24 V <sub>AC</sub>	1 ot. / min
L	24 V <sub>DC</sub>	1 ot. / min
N	24 V <sub>DC</sub>	5 ot. / min
Q	volně přepínatelné napětí 230 V <sub>AC</sub> / 115 V <sub>AC</sub> / 24 V <sub>DC</sub>	1 ot. / min
R	volně přepínatelné napětí 230 V <sub>AC</sub> / 115 V <sub>AC</sub> / 24 V <sub>DC</sub>	5 ot. / min

### Procesní připojení 7ML5728-①②③④⑤-⑥⑦⑧-Z

3. kód	Přírubové	
A	DN 100, PN 6, EN 1092-1, FF	pouze pro provozní tlak kód 1, 2
B	DN 100, PN 16, EN 1092-1, FF	
C	4" ASME 150 lb B16.5, RF	

### Provozní tlak 7ML5728-①②③④⑤-⑥⑦⑧-Z

4. kód	Popis
1	do 0,5 bar
2	do 5 bar
3	do 10 bar

### Materiál procesního připojení 7ML5728-①②③④⑤-⑥⑦⑧-Z

5. kód	Popis
1	nerozová ocel 303/321 (1.4305/1.4541)

### Délka prodloužení 7ML5728-①②③④⑤-⑥⑦⑧-Z

6. kód	Popis
1	125 mm
2	150 mm
3	200 mm
4	250 mm
5	300 mm

### Měřicí lopatka 7ML5728-①②③④⑤-⑥⑦⑧-Z

7. kód	Popis
A	pravoúhlá, 50 × 98 mm
B	pravoúhlá, 50 × 150 mm
C	pravoúhlá, 50 × 250 mm
D	pravoúhlá, 98 × 150 mm
E	pravoúhlá, 98 × 250 mm
F	zavěšená lopatka, 65 × 200 mm

**Schválení** 7ML5728-①②③④⑤-⑥⑦⑧-Z

8. kód	Popis
A0	CSA/FM ochrana pro vznícení prachu, RCM
B0	ATEX (Ex) II 1/2 D, RCM
C0	CSA/FM prostředí bez nebezpečí výbuchu, RCM
D0	CE, RCM

**Volitelné příslušenství a provedení**

Kód	Popis
A35	vytápění pouzdra <span style="float: right;">pouze se schválením kód D0-Z a napájením kód A, C, E, G, J, K, L, N</span>
A20	kontrolka vložená do kabelové průchodky M20 <span style="float: right;">pouze se schválením kód D0-Z</span>

Příklad objednávky:  
7ML5728-①②③④⑤-⑥⑦⑧-Z  
7ML5728-1AA21-1AA0-Z

**Verze s pevným prodloužením**

**Procesní teplota** 7ML5730-①②③④⑤-⑥⑦⑧⑨-Z

1. kód	Popis
1	do +80°C
2	do +150 °C
3	do +250 °C
4	do +600 °C *1

\*1 - Pouze se schválením kód 3-Z a 4-Z, do max. 0,5 bar; nelze pro procesní připojení kód A, C, E.

**Napájení** 7ML5730-①②③④⑤-⑥⑦⑧⑨-Z

2. kód	Popis	
A	230 V <sub>AC</sub>	1 ot. / min
C	230 V <sub>AC</sub>	5 ot. / min
E	115 V <sub>AC</sub>	1 ot. / min
G	115 V <sub>AC</sub>	5 ot. / min
J	48 V <sub>AC</sub>	1 ot. / min
K	24 V <sub>AC</sub>	1 ot. / min
L	24 V <sub>DC</sub>	1 ot. / min
N	24 V <sub>DC</sub>	5 ot. / min
Q	volně přepínatelné napětí 230 V <sub>AC</sub> / 115 V <sub>AC</sub> / 24 V <sub>DC</sub>	1 ot. / min
R	volně přepínatelné napětí 230 V <sub>AC</sub> / 115 V <sub>AC</sub> / 24 V <sub>DC</sub>	5 ot. / min



**Procesní připojení** 7ML5730-①②③④⑤-⑥⑦⑧⑨-Z

3. kód	Závitové	
A	G 1 1/4", (BSPP), EN ISO 228-1	
B	G 1 1/2", (BSPP), EN ISO 228-1	
C	1 1/4" NPT, ANSI/ASME B1.20.1	
D	1 1/2" NPT, ANSI/ASME B1.20.1	
3. kód	Přírubové	
E	DN 32, PN 6, EN 1092-1, FF	pouze pro provozní tlak kód 1, 2
F	DN 100, PN 6, EN 1092-1, FF	pouze pro provozní tlak kód 1, 2
G	DN 100, PN 16, EN 1092-1, FF	
H	2" ASME 150 lb B16.5, RF	
J	3" ASME 150 lb B16.5, RF	
K	4" ASME 150 lb B16.5, RF	

**Provozní tlak** 7ML5730-①②③④⑤-⑥⑦⑧⑨-Z

4. kód	Popis
1	do 0,5 bar
2	do 5 bar
3	do 10 bar

**Materiál procesního připojení** 7ML5730-①②③④⑤-⑥⑦⑧⑨-Z

5. kód	Popis	
1	hliník	pouze pro procesní připojení kód A až E, pracovní tlak kód 1 a procesní teplotu kód 1
2	nerezová ocel 303 (1.4305) pro závit, 321 (1.4541) pro přírubu	

**Materiál prodloužení (ochranná trubice)** 7ML5730-①②③④⑤-⑥⑦⑧⑨-Z

6. kód	Popis	
0	hliník	pouze pro pracovní tlak kód 1 a procesní teplotu kód 1
1	nerezová ocel 303 (1.4305)	

**Délka prodloužení** 7ML5730-①②③④⑤-⑥⑦⑧⑨-Z

7. kód	Pro hliník
A	250 až 500 mm
B	501 až 750 mm
C	751 až 1000 mm
D	1001 až 1250 mm
E	1251 až 1500 mm
F	1501 až 1750 mm
G	1751 až 2000 mm
H	2001 až 2250 mm
J	2251 až 2500 mm
K	2501 až 2750 mm
L	2751 až 3000 mm
M	3001 až 3250 mm
N	3251 až 3500 mm
P	3501 až 3750 mm
Q	3751 až 4000 mm
7. kód	Nerezová ocel 303 (1.4305)
R	250 až 500 mm
S	501 až 750 mm
T	751 až 1000 mm
U	1001 až 1500 mm

**7. kód Nerezová ocel 303 (1.4305)**

<b>V</b>	1501 až 2000 mm
<b>W</b>	2001 až 2500 mm
<b>X</b>	2501 až 3000 mm
<b>Y</b>	3001 až 4000 mm

Připojte kód Y01 a jednoduchý text: "délka vložení \_\_\_\_ mm".

**Měřicí lopatka**

**7ML5730-①②③④⑤-⑥⑦⑧⑨-Z**

**8. kód Popis**

<b>A</b>	tvar boty, 35 × 106 mm	
<b>B</b>	zavěšená lopatka, 60 × 200 mm	
<b>C</b>	pravoúhlá, 50 × 150 mm	pouze pro procesní připojení kód F až K
<b>D</b>	pravoúhlá, 50 × 250 mm	pouze pro procesní připojení kód F až K
<b>E</b>	pravoúhlá, 98 × 150 mm	pouze pro procesní připojení kód F až K
<b>F</b>	pravoúhlá, 98 × 250 mm	pouze pro procesní připojení kód F až K
<b>G</b>	pravoúhlá, 50 × 98 mm	pouze pro procesní připojení kód F až K

**Schválení**

**7ML5730-①②③④⑤-⑥⑦⑧⑨-Z**

**9. kód Popis**

<b>1</b>	CSA/FM ochrana pro vznícení prachu, RCM
<b>2</b>	ATEX (Ex) II 1/2 D, RCM
<b>3</b>	CSA/FM prostředí bez nebezpečí výbuchu, RCM
<b>4</b>	CE, RCM

**Volitelné příslušenství a provedení**

<b>Kód</b>	<b>Popis</b>	
<b>Y01</b>	celková délka vložení (max. 4000 mm)	připojte jednoduchý text: "délka vložení ____ mm
<b>A35</b>	vytápění pouzdra	pouze se schválením kód 4-Z a napájením kód A, C, E, G, J, K, L, N
<b>A20</b>	kontrolka vložená do kabelové průchodky M20	pouze se schválením kód 4-Z
<b>K01</b>	spínač navržený pro potravinářské aplikace s těsněním hřídele vyhovujícím požadavkům FDA (do 250 °C)	
<b>P06</b>	těsnění pro ochranu před vniknutím materiálu a stabilitu hřídele, max. teplota +80 °C	
<b>P07</b>	těsnění pro ochranu před vniknutím materiálu a stabilitu hřídele, max. teplota +150 °C	
<b>P08</b>	těsnění pro ochranu před vniknutím materiálu a stabilitu hřídele, max. teplota +250 °C	
<b>P09</b>	těsnění pro ochranu před vniknutím materiálu a stabilitu hřídele, max. teplota +600 °C	
<b>P12</b>	posuvný plášť (standard, max. tlak 0,5 baru)	
<b>P13</b>	posuvný plášť (odolný proti tlaku, pro přetlakové aplikace od 1 baru max., podle objednávky)	

Příklad objednávky:

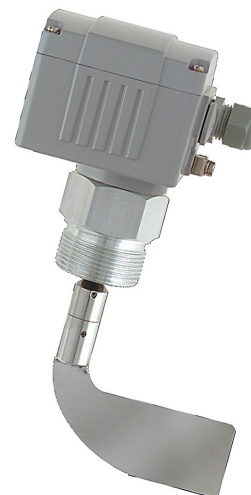
**7ML5730-①②③④⑤-⑥⑦⑧⑨-Z**  
**7ML5730-1AB11-0DB1-Z**



# DF21

## Rotační lopatkový indikátor hladiny

- Spínání limitních stavů sypkých, nelepivých materiálů v zásobnících, sílech, atd.
- Měření bez vlivu tlaku, teploty, prachu, spékání a vodivosti materiálu.
- Materiál ve styku s médiem nerez nebo hliník.
- Rameno lopatky lze rozšířit až na 1 m.
- Zkonstruováno pro nepřetržitý provoz bez údržby.
- Pracovní tlak max. 2,5 MPa.
- Teplota měřené látky -40 až +500 °C.
- Nevýbušné provedení.
- Stupeň krytí IP 66.



### Objednací tabulka

Pouzdro		DF21	1	2	3	4	5	6	7	8	9	10	11	12	13
<b>1. kód</b>	<b>Popis</b>														
<b>A1</b>	kompaktní pouzdro z hliníku (standard)														
<b>A2</b>	kompaktní pouzdro z nerezové oceli														
<b>A3</b>	kulaté pouzdro z hliníku														
<b>A4</b>	kulaté pouzdro z nerezové oceli														
Certifikace a schválení		DF21	1	2	3	4	5	6	7	8	9	10	11	12	13
<b>2. kód</b>	<b>Popis</b>														
<b>B0</b>	CE (standard)														
<b>B1</b>	ATEX (Ex) II 1/2D Ex ta/tb IIIC T80 °C														
<b>B2</b>	ATEX (Ex) II 1D Ex ta IIIC T70 °C														
<b>B3</b>	ATEX (Ex) II 1/3D Ex ta/tc IIIB T80 °C														
Napájecí napětí		DF21	1	2	3	4	5	6	7	8	9	10	11	12	13
<b>3. kód</b>	<b>Popis</b>														
<b>C1</b>	220 až 240 V <sub>AC</sub> , 50 až 60 Hz														
<b>C2</b>	110 až 120 V <sub>AC</sub> , 50 až 60 Hz														
<b>C3</b>	48 V <sub>AC</sub> , 50 až 60 Hz														
<b>C4</b>	24 V <sub>AC</sub> , 50 až 60 Hz														
<b>C5</b>	24 V <sub>DC</sub>														
<b>C6</b>	12 V <sub>DC</sub>														
<b>C7</b>	48 V <sub>DC</sub>														

## Vlastní monitoring

DF21 ① ② ③ ④ ⑤ ⑥ ⑦ ⑧ ⑨ ⑩ ⑪ ⑫ ⑬

4. kód	Popis
D0	bez monitoringu (standard)
D1	funkční monitoring
D2	napěťový monitoring

## Signální světla (LED)

DF21 ① ② ③ ④ ⑤ ⑥ ⑦ ⑧ ⑨ ⑩ ⑪ ⑫ ⑬

Nelze použít pro kódy A3, A4, B1 a B2.

5. kód	Popis
H0	bez funkčních světel (standard)
H1	objímka pro funkční světla
H2	signální zelené světlo
H8	velké signální zelené světlo

## Pracovní teplota v sypkých materiálech

DF21 ① ② ③ ④ ⑤ ⑥ ⑦ ⑧ ⑨ ⑩ ⑪ ⑫ ⑬

6. kód	Popis	
E0	-25 až +80 °C (standard)	max. teplota sypkého materiálu pro kód B2 -20 až +45 °C
E1	-40 až +150 °C	pouze pro kód R1
E2	-25 až +200 °C	pouze pro kód R5
E3	-25 až +260 °C	pouze pro kód R5
E4	-25 až +500 °C	pouze pro kód R8
E7	topící zařízení 2,5 W	

## Pracovní tlak aplikace

DF21 ① ② ③ ④ ⑤ ⑥ ⑦ ⑧ ⑨ ⑩ ⑪ ⑫ ⑬

7. kód	Popis	
P0	-0,5 až 5 bar (standard)	tlak aplikace pro kódy B1, B2 a B3 musí být v rozmezí -0,08 až +0,08 bar
P1	-0,5 bar až 10 bar	
P2	-0,95 bar až 25 bar	
P6	-0,9 až 10 bar	
P7	-0,9 až 10 bar	použití v prostředí bez nebezpečí výbuchu

## Procesní připojení

DF21 ① ② ③ ④ ⑤ ⑥ ⑦ ⑧ ⑨ ⑩ ⑪ ⑫ ⑬

8. kód	Závitové
G1	závit G1" DIN/ISO 228
G2	závit G1 1/4" DIN/ISO 228
G3	závit G1 1/2" DIN/ISO 228
G5	závit M30×1,5
G6	závit M32×1,5
8. kód	Přírubové
F1	příruba F70 pr. 110, 4× pr. 9 / pr. 90
F2	příruba F100 150×150, 4× pr. 18 / pr. 170
F5	příruba DN32, PN10
F6	příruba DN100, PN6

## Materiál procesního připojení

DF21 ① ② ③ ④ ⑤ ⑥ ⑦ ⑧ ⑨ ⑩ ⑪ ⑫ ⑬

9. kód	Popis
A	hliník
E	nerezová ocel 1.4301 / 304
EZ	nerezová ocel 1.4301 / 304 (včetně ložisek)

### Těsnicí kroužky

DF21 ① ② ③ ④ ⑤ ⑥ ⑦ ⑧ ⑨ ⑩ ⑪ ⑫ ⑬

Pouze pro kódy E a EZ.

10. kód	Popis	
R0	NBR (standard)	použitelné pro většinu sypkých hmot
R1	PTFE/Viton	pouze pro speciální aplikace
R2	NBR, FDA	pouze pro speciální aplikace
R5	PTFE, FDA	pouze pro speciální aplikace
R8	grafit	pouze pro speciální aplikace

### Měřicí lopatka

DF21 ① ② ③ ④ ⑤ ⑥ ⑦ ⑧ ⑨ ⑩ ⑪ ⑫ ⑬

11. kód	Popis	Rozměr
M0	bez měřicí lopatky	-
S2	zásuvná lopatka	130×30 nakloněná
M1	zásuvná lopatka	90×28
M2	zásuvná lopatka	90×40
T1	lopatka T50	98×50
T2	lopatka T100	98×100
T8	gumová lopatka	250×100
X1	lopatka X50	98×50
X2	lopatka X100	98×100
X3	lopatka X200	180×100
K1	sklopná lopatka T230	200×30

### Posílení lopatky

DF21 ① ② ③ ④ ⑤ ⑥ ⑦ ⑧ ⑨ ⑩ ⑪ ⑫ ⑬

12. kód	Popis	
-	bez posílení	
V	s posílením	

### Rozšíření ramene

DF21 ① ② ③ ④ ⑤ ⑥ ⑦ ⑧ ⑨ ⑩ ⑪ ⑫ ⑬

13. kód	Popis	
-	bez rozšíření	LW000 není použitelné
LW__0	zadejte požadovanou délku v mm	třímístný údaj končící 0

Příklad objednávky:

DF21 ① ② ③ ④ ⑤ ⑥ ⑦ ⑧ ⑨ ⑩ ⑪ ⑫ ⑬  
DF21 A1 B0 C1 D0 H2 E0 P0 G2EZ T2 V LW300

DF21

Rotační lopatkový indikátor hladiny

TEPLOTA

PŘEVODNÍKY

TLAK

**HLADINA**

PRŮTOK

ANALÝZA

ZDROJE

PŘÍSTROJE

KOMUNIKACE

ARMATURY

OSTATNÍ







TEPLOTA

PŘEVODNÍKY

TLAK

**HĹADINA**

PRŮTOK

ANALÝZA

ZDROJE

PŘÍSTROJE

KOMUNIKACE

ARMATURY

OSTATNÍ



JSP Industrial Controls

JSP, s.r.o.

Raisova 547, 506 01 Jičín  
Česká republika

+420 493 760 811

[jsp@jsp.cz](mailto:jsp@jsp.cz)

[www.jsp.cz](http://www.jsp.cz)