

## ODDĚLOVAČE NA LIŠTU DIN - ŠÍŘKA 6 mm



- Jednokanálové a dvoukanálové provedení.
- Přesnost až 0,05 %.
- Galvanické oddělení 2,5 kV<sub>ST</sub>
- Pomocné napájecí napětí > 17 V.
- Šířka pouzdra 6 mm.
- Napájecí napětí 16,8 až 31,2 V<sub>SS</sub>, **napájení z napájecí lišty, nebo přes standardní svorky.**
- Oddělovač umí převádět napětí z napájecích svorek na napájecí lištu pro napájení až 20 převodníků z napájecí lišty.
- Časová odezva menší než 7 ms.
- **Nastavení pomocí DIP spínačů.**
- ATEX (Ex) II 3 G Ex nA IIC T4.

## Použití

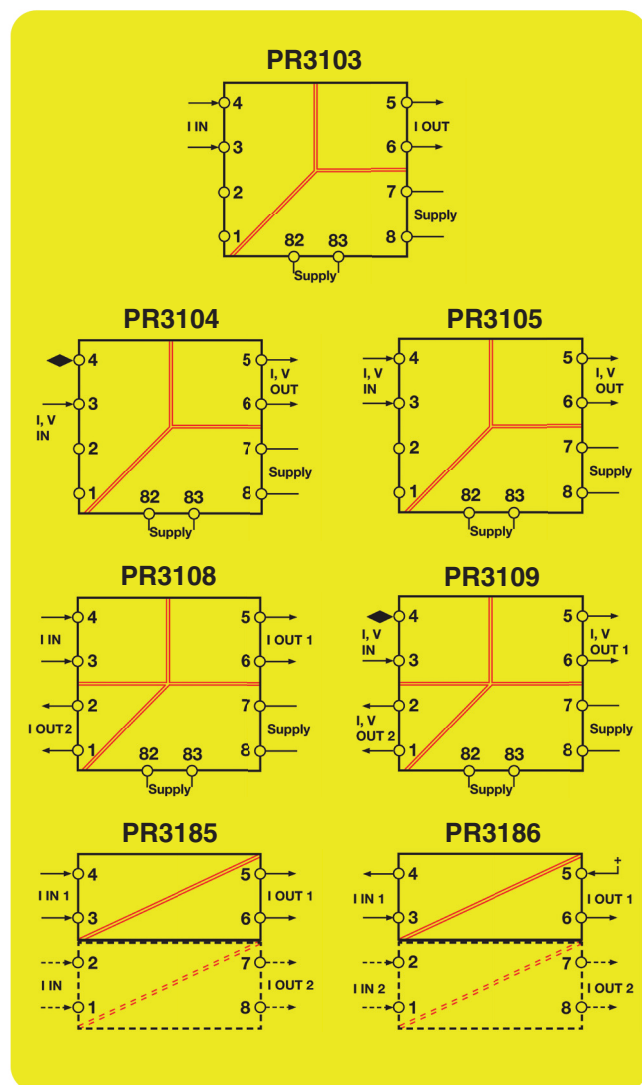
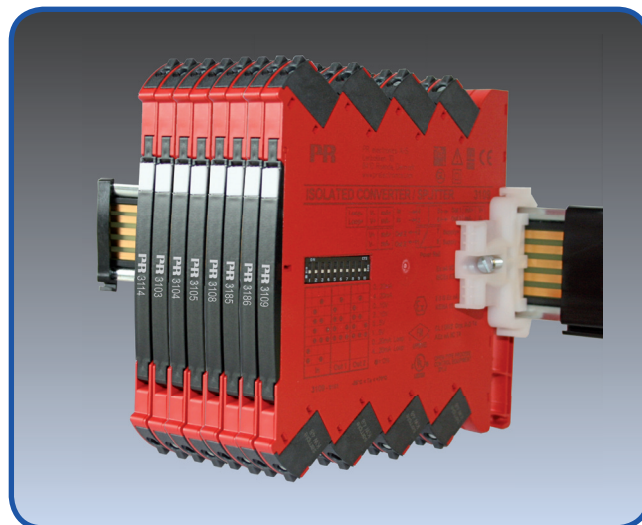
Řada 3100 je ideálním řešením pro galvanické oddělení a převod analogových signálů v mnoha odvětvích průmyslu, jako například automatizace procesů, automatizace budov a klimatizace, zkušební panely, PLC integrace, průmyslové čištění, automobilový průmysl, výroba elektřiny, manipulace s materiálem atd. Používání oddělovačů je velice jednoduché. Jejich vysoká přesnost a spolehlivost se zárukou 5 let je samozřejmostí. Oddělovače jsou navrženy pro montáž na lištu DIN nebo napájecí lištu a se svojí šířkou pouze 6 mm zabírají minimální prostor.

## Technická charakteristika

- Vstupy a výstupy jsou galvanicky oddělené
- Vstup je chráněn proti přepětí a přepólování
- Velmi krátká doba odezvy
- Odolnost proti vibracím
- Snadná konfigurace pomocí DIP přepínačů
- Kalibrace měřicích rozsahů ve výrobním závodě

## Provedení

- Oddělovač
- Oddělovač s převodem proudových nebo napěťových signálů
- Oddělovač s převodem signálů a pomocným napájením
- Oddělovač s rozdělením signálu
- Oddělovač s převodem a rozdělením signálu



## PR3100 - Oddělovače na lištu DIN - šířka 6 mm

### Technické parametry

#### Rozsah pracovních teplot:

-25 až +70 °C  
0 až +70 °C, 3105

#### Teplota skladování:

-40 až +85 °C

#### Obecná specifikace:

Napájecí napětí, SS: 16,8 až 31 V<sub>SS</sub>  
Maximální spotřeba: ≤ 1,2 W  
Maximální spotřeba, 3103, -05, -08: ≤ 0,8 W  
Oddělovací napětí, zkouška / funkce: 2,564 kV<sub>ST</sub> / 250 V<sub>ST</sub>  
Dvojitá izolace: Vstup/výstup1/výstup2/nap.  
Přesnost: < ±0,05 % z rozsahu  
Přesnost, 3105: < ±0,2 % z rozsahu  
Poměr signál / šum: Min. 60 dB (0 až 100 kHz)  
Časová odezva  
(0 až 90 %, 100 až 10 %): 7 ms  
Kalibrační teplota: 20 až 28 °C  
Dvou vodičové napájení (svorka 3,4): 28 až 17 V<sub>SS</sub> / 0 až 20 mA  
Dvou vodičové napájení (svorka 3,4): 28 až 15 V<sub>SS</sub> / 0 až 23 mA  
Relativní vlhkost: < 95 % (bez kondenzace)  
Rozměry: 113 x 6,1 x 115 mm  
Stupeň krytí: IP 20  
Hmotnost: 70 g

#### Proudový vstup:

Měřicí rozsah: 0 až 20 mA  
Programovatelný měřicí rozsah: 0 až 20 mA a 4 až 20 mA  
Vstupní odpor: nom. 20 Ω + PTC 50 Ω

#### Napěťový vstup:

Měřicí rozsah: 0 až 10 V<sub>SS</sub>  
Programovatelný měřicí rozsah: 0 až 10 V<sub>SS</sub> / 2 až 10 V<sub>SS</sub>  
0 až 5 V<sub>SS</sub> / 1 až 5 V<sub>SS</sub>  
nom. ≥ 500 kΩ  
Vstupní odpor:

#### Proudový výstup:

Rozsah signálu: 0 až 23 mA  
Programovatelný rozsah signálu: 0 až 20 mA / 4 až 20 mA  
Max. zátěž, 3103, 3104, 3105: 23 mA / 600 Ω / 13,8 V<sub>SS</sub>  
Max. zátěž, 3108, 3109: 23 mA / 300 Ω / 6,9 V<sub>SS</sub>  
Vliv zatěžovacího odporu: < 0,002 % z rozsahu / 100 Ω

#### Napěťový výstup:

Rozsah signálu: 0 až 10 V<sub>SS</sub>  
Programovatelný rozsah signálu: 0 až 10 V<sub>SS</sub> / 2 až 10 V<sub>SS</sub>  
0 až 5 V<sub>SS</sub> / 1 až 5 V<sub>SS</sub>  
Min. zátěž: 10 kΩ

#### Námořní schválení:

Del Norske Veritas, Ships & Offshore Stand. f. Certification No. 2.4

#### Legislativní požadavky:

ATEX 94/9/EC  
EMC 2004/108/EC  
LVD 2006/95/EC  
UL

#### Normy:

EN 60079-0, -15  
EN 61326-1  
EN 61010-1  
UL 61010-1

### Objednávací tabulka:

Typ	Popis
PR3103	Oddělovač
PR3104	Oddělovač s převodem signálu a pomocným napájením
PR3105	Oddělovač s převodem signálu
PR3108	Oddělovač s rozdělením signálu
PR3109	Oddělovač s převodem a rozdělením signálu
Kód	Volitelné příslušenství
3405	jednotka pro připojení napájení
9400	napájecí lišta, délka 8 až 100 cm (viz Ceníkový list č. 1368, 1369)
9404	zarážka pro napájecí lištu

**Příklad objednávky: PR3104**

Typ	Popis
PR3185	Oddělovač napájený ze smyčky
PR3186	Oddělovač převodníku napájený ze smyčky
Kód	Počet kanálů
A1	1 kanál
A2	2 kanály

**Příklad objednávky: PR3186 A2**

Typ	Popis	Výstup
PR3114	Univerzální programovatelný převodník	proudový, napěťový
Kód	Kalibrace	
KPP5	kalibrační list, kalibrace převodníku v pěti bodech rovnoměrně rozložených v nastaveném rozsahu	
Kód	Volitelné příslušenství	
4501	čelní programovací displej	
4590	ConfigMate, adaptér mezi 4501 a převodníkem	
9400	napájecí lišta, délka 8 až 100 cm (viz Ceníkový list č. 1368, 1369)	

**Příklad objednávky: PR3114**