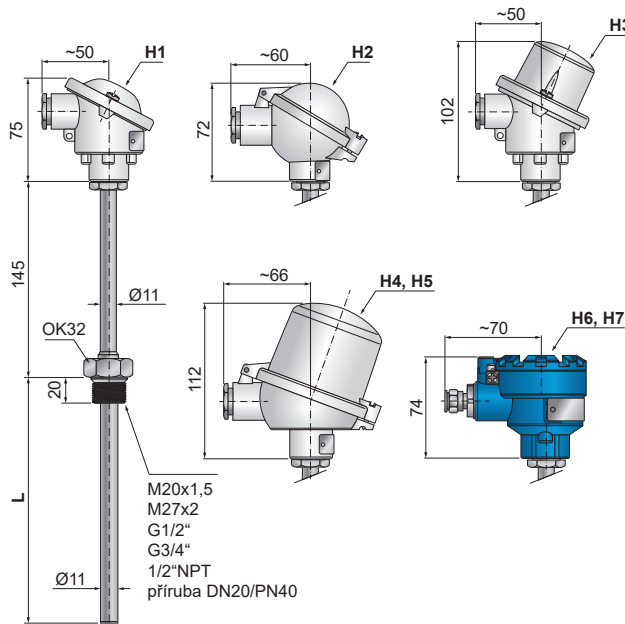


T1070 J33 (dříve T1001, T1004)

Odporové snímače teploty s jímkou řada ModuTEMP® 70

- Měřicí odpor 1× / 2× Pt100.
- Měřicí rozsah -200 až +700 °C.
- Třída přesnosti A, B dle ČSN EN 60751.
- Materiál jímky a nástavku nerezová ocel 1.4541.
- Jmenovitý tlak PN 100.
- Možnost montáže převodníku s výstupem 4 až 20 mA, HART, Profibus, Fieldbus do hlavice, včetně provedení s galvanickým oddělením a jiskrově bezpečným provedením.
- Stupeň krytí IP 65, IP 68.
- Jiskrová bezpečnost:
(Ex) II 1/2G Ex ia IIC T6...Tx°C Ga/Gb,
(Ex) II 1D Ex ia IIIC T85°C...Tx°C Da.
- Pevný závěr:
(Ex) II 1/2G Ex da/db IIC T6...Tx°C Ga/Gb.
- Ochrana závěrem:
(Ex) II 1/2D Ex ta/tb IIIC T90°C...Tx°C Da/Db.
- Ověřené provedení pro fakturační měření,
typová zkouška TCM 321/12-4915.



Objednací tabulka

Čidlo teploty		T1070 ① ② ③ ④ ⑤ ⑥ ⑦ ⑧ ⑨							
1. kód	Odporové (RTD)	Materiál pláště čidla	Max. teplota použití						
04	1× Pt100, 2-vodičové vnitřní vedení	1.4404	do 500 °C						
06	1× Pt100, 4-vodičové vnitřní vedení	1.4404	do 600 °C						
06HT	1× Pt100, 4-vodičové vnitřní vedení pouze pro kód F7	Inconel 600	do 700 °C						
07	2× Pt100, 3-vodičové vnitřní vedení	1.4404	do 600 °C						
08	2× Pt100, 2-vodičové vnitřní vedení	1.4404	do 500 °C						
09	2× Pt100, 4-vodičové vnitřní vedení pouze pro kódy S4 a S5	1.4404	do 600 °C						
L VR	zvýšená odolnost proti vibracím a rázům pouze pro kód 06 F2 ... S5								
99	jiné								

Třída přesnosti		T1070 ① ② ③ ④ ⑤ ⑥ ⑦ ⑧ ⑨							
2. kód	Odporové (RTD) dle ČSN EN 60751	Materiál vnitřního vedení	Měřicí rozsah						
F2	B nelze pro kód 06HT	Cu	-70 až +500 °C						
F3	B pouze pro kódy 06, 07 a 09	Ni *1	-200 až +600 °C						
F7	B pouze pro kód 06HT	Ni *1	-200 až +700 °C						

T1070 J33 (dříve T1001, T1004)
Odporové snímače teploty s jímkou řada ModuTEMP® 70

2. kód	Odporové (RTD) dle ČSN EN 60751	Materiál vnitřního vedení	Měřicí rozsah
F4	A pouze pro kódy 06, 07 a 09	Cu	-30 až +300 °C
F5	A pouze pro kódy 06, 07 a 09	Cu	-100 až +450 °C
F9	jiná		

*1 - Z důvodu vnitřního vedení z Ni nepoužívat pro dvou vodičové zapojení.

Provedení armatury snímače T1070 ① ② ③ ④ ⑤ ⑥ ⑦ ⑧ ⑨			
3. kód	Popis *1	Průměr nastavku	Materiál armatury
J33	s jímkou průměr 11 × 2 mm, PN 100	11 × 2 mm	1.4541
J99	jiné s jímkou		

*1 - Max. teplota použití do +600 °C, pro tlak média do 1 baru a malé rychlosti proudění lze použít až do teploty +800 °C.

Jmenovitý ponor snímače T1070 ① ② ③ ④ ⑤ ⑥ ⑦ ⑧ ⑨	
4. kód	Rozměr L
L100	100 mm
L160	160 mm
L250	250 mm
L400	400 mm
L630	630 mm
L___	jiná (do kódu nutno doplnit jmenovitý ponor snímače v mm)

Hlavice T1070 ① ② ③ ④ ⑤ ⑥ ⑦ ⑧ ⑨	
5. kód	Popis
H1	Al slitina, vývodka M20×1,5 pro Ø kabelu 4 až 12,5 mm, IP 65
H2	Al slitina, vývodka M20×1,5 pro Ø kabelu 4 až 12,5 mm, IP 65
H3	Al slitina, vysoké víčko pro montáž převodníku Ø 44 mm, vývodka M20×1,5 pro Ø kabelu 4 až 12,5 mm, IP 65
H4N	Al slitina, nízké víčko, vývodka M20×1,5 pro pr. kabelu 4 až 12,5 mm, IP 65
H4	Al slitina, vysoké víčko pro montáž převodníku Ø 62 mm, vývodka M20×1,5 pro Ø kabelu 4 až 12,5 mm, IP 65
H5N	Al slitina, nízké víčko, uzemňovací svorky, vývodka M20×1,5 pro Ø kabelu 5 až 10 mm, IP 65
H5	Al slitina, vysoké víčko pro montáž převodníku Ø 62 mm, uzemňovací svorky, vývodka M20×1,5 pro Ø kabelu 5 až 10 mm, IP 65
H5PA	polyamid, vysoké víčko pro montáž převodníku Ø 62 mm, Tmax 80 °C, vývodka M20×1,5 pro Ø kabelu 4 až 12,5 mm, IP 65
H6	Al slitina, uzemňovací svorky, závit pro vývodku M20×1,5, IP 68
H7	nerez, uzemňovací svorky, závit pro vývodku M20×1,5, IP 68
L D	dvojitá kabelová vývodka pouze s kódy H4, H4N, H5, H5N
L W	víčko hlavice s průzorem pro displej pouze s kódy H4 Z1, H4D Z1, H5 Z1E a S2; ne pro dvojitá čidla
H9	jiná

Provedení studeného konce měřicí vložky T1070 ① ② ③ ④ ⑤ ⑥ ⑦ ⑧ ⑨	
6. kód	Popis
S1	s keramickou svorkovnicí o průměru 42 mm připevněnou na přírubce měřicí vložky
S2	pro jednoduché čidlo, bez svorkovnice, s montážní sadou pro upevnění převodníku na přírubku měřicí vložky místo svorkovnice
S4	pro dvojitě čidlo, bez svorkovnice, s montážní sadou pro upevnění dvou převodníků nevhodné pro H1, H2, H5N, H6, H7
S5	s keramickou svorkovnicí o průměru 42 mm, zalité vývody (dle NAMUR)
S9	jiné

Nástavek T1070 ① ② ③ ④ ⑤ ⑥ ⑦ ⑧ ⑨		
7. kód	Jmenovitá délka nastavku - N	Max. teplota na šroubení
N145	s nastavkem N=145 mm	600 °C
N___	jiný (do kódu nutno doplnit jmenovitou délku nastavku v mm)	

Procesní připojení T1070 ① ② ③ ④ ⑤ ⑥ ⑦ ⑧ ⑨

8. kód	Procesní připojení
P3	vnější závit M20×1,5
P4	vnější závit M27×2
P5	vnější závit G1/2"
P6	vnější závit G3/4"
P7	vnější závit 1/2"NPT
P8	plochá příruba DN20/PN40
P9	jiné

Volitelné provedení a příslušenství T1070 ① ② ③ ④ ⑤ ⑥ ⑦ ⑧ ●

Kód	Provedení do prostředí s nebezpečím výbuchu plynů nebo prachů
	Ochrana pevným závěrem "Ex d" pouze pro plyny, ochrana závěrem "Ex t" pouze pro prachy, jiskrová bezpečnost "Ex i" pro plyny i prachy
ED/ET	(Ex) II 1/2G Ex da/db IIC T6...Tx°C Ga/Gb, pouze pro provedení s hlavicemi kódy H6, H7 (Ex) II 1/2D Ex ta/tb IIIC T90°C...Tx°C Da/Db
EI	(Ex) II 1/2G Ex ia IIC T6...Tx°C Ga/Gb, pouze pro provedení s hlavicemi kódy H5, H5N, H6, H7 (Ex) II 1D Ex ia IIIC T85°C...Tx°C Da

Kód	Ochranný povlak	T _{MAX} (s nástřikem)
X01	polyamid PA11	100 °C (závisí na měřeném médiu)
X02	ethylen-chlorotrifluorethylen E-CTFE "Halar"	170 °C (závisí na měřeném médiu)
X03	perfluoralkoxy - kopolymer tetrafluorethylenu a perfluorovaného viny-létheru PFA	260 °C (závisí na měřeném médiu)
X04	ethylen tetrafluorethylen ETFE "Hyflon"	130 °C (závisí na měřeném médiu)
X05	polytetrafluorethylen PTFE	260 °C (závisí na měřeném médiu)
X07	povlak z tvrdokovu (Fe-Cr-Mn-Si-B-C) pro abrazivní média	925 °C
X08	korundový povlak (Al ₂ O ₃) pro silně abrazivní média	dle konkrétního složení povlaku
X99	jiný	

Kód	Zobrazovací jednotky
Z1	LED displej zabudovaný do víčka hlavice pouze pro kód H4(D)W a S2; pracovní teplota -20 až +80 °C
Z1E	LED displej jiskrově bezpečný (Ex) II 2G Ex ia IIC T6 zabudovaný do víčka hlavice pouze pro kód H5W a S2; pracovní teplota -20 až +80 °C

Kód	Kabelové vývodky *1
KM1	mosazná, niklovaná, IP 68, M20×1,5, pr. kabelu 5 až 10 mm standardně volit pouze pro hlavice H6, H7
KM4	nerezová, IP 68, M20×1,5, pr. kabelu 7 až 12 mm
KME1	mosazná, niklovaná, Ex d, M20×1,5, IP 68, pro pevnou montáž kabelu s pr. 4,5 až 8,5 mm
KME2	mosazná, niklovaná, Ex d, M20×1,5, IP 68, pro pevnou montáž kabelu s pr. 7 až 12 mm
KME3	nerezová, Ex d, M20×1,5, IP 68, pro pevnou montáž kabelu s pr. 4 až 8 mm
KME5	polyamid (světle modrá), Ex e, M20×1,5, IP 68, pro pevnou montáž kabelu s pr. 5 až 9 mm, pracovní teplota -20 až +95 °C ne pro hlavice H5PA
KME6	polyamid (světle modrá), Ex e, M20×1,5, IP 68, pro pevnou montáž kabelu s pr. 6,5 až 12 mm, pracovní teplota -20 až +95 °C ne pro hlavice H5PA
KM9	jiná
PK1	pojistka proti vytržení kabelu pro Ex d vývodku KME1
PK2	pojistka proti vytržení kabelu pro Ex d vývodku KME2

*1 - Hlavice H1, H2, H3, H4, H4N, H5, H5N jsou standardně osazeny mosaznou niklovanou vývodkou pro kabel o průměru 4 až 12,5 mm.

Kód	Rychlouzávěr hlavice
RU	rychlouzávěr hlavice pouze s kódy H2, H4, H4N, H5, H5N

Kód	Kalibrace v zákazníkém stanovených bodech, včetně kalibračního listu
KTE31A	kalibrace odporového snímače ve třech bodech v rozsahu -40 až +660 °C

T1070 J33 (dříve T1001, T1004)
 Odporové snímače teploty s jímkou řada ModuTEMP® 70

TEPLOTA

PŘEVODNÍKY

TLAK

HLADINA

PRŮTOK

ANALÝZA

ZDROJE

PŘÍSTROJE

KOMUNIKACE

ARMATURY

OSTATNÍ

Kód	Kalibrace v zákazníkém stanovených bodech, včetně kalibračního listu
KTE51A	kalibrace odporového snímače v pěti bodech v rozsahu -40 až +660 °C
KTE9	jiná
Kód	Provedení pro fakturační měření (pouze pro čidlo 1xPt100, čtyřvodič, L = 100 až 1000) *1
A2	ověřené nepárované provedení, rozsah 0 až +300 °C (nutno uvést, zda pro průtok nebo teplo)
A4	ověřené nepárované provedení, rozsah -40 až +50 °C
A7	ověřené nepárované provedení, rozsah 0 až horní mez měřicího rozsahu (nutno uvést, zda pro průtok nebo teplo)
A8	ověřené párované provedení, rozsah 0 až +200 °C *2
L C	potvrzení o ověření stanoveného měřidla pouze s kódem A2, A4, A7, A8

*1 - Pro součet délky jmenovitého ponoru L a délky nástavku N nástavku menším než 245 mm (L+N < 245 mm) je teplotní rozsah ověření omezen na -20 až +150 °C.

*2 - Mimo oblast definovanou nařízením vlády č. 120/2016 Sb. (MID).

Kód	Prodloužená záruka
WE36	záruka na výrobek 36 měsíců ne pro kód VR
WE__	jiná (do kódu nutno doplnit počet měsíců) ne pro kód VR

Kód	Doplňky
BZS	nerezový závěsný štítek (70×15 mm) s laserovým popisem dle objednávky
PPZ	popis výrobku laserem dle objednávky
Q1	materiálový atest dle ČSN EN 10204, 3.1

Příklad objednávky:

T1070 04 F2 J33 L160 H3 S1 N145 P3 KTE31A (-40, 200, 500 °C)