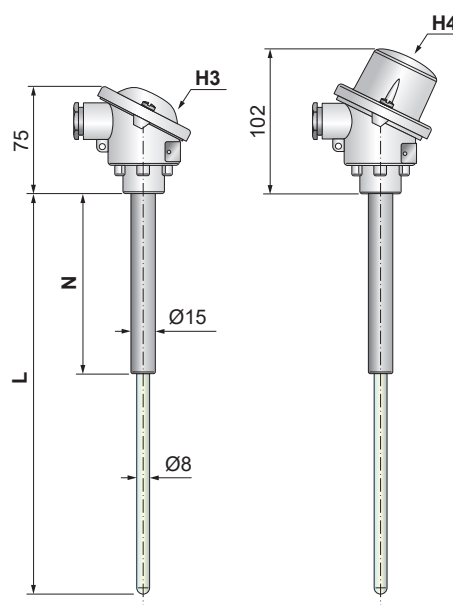


T1580 S088

Termoelektrické snímače teploty tyčové se safírovou ochrannou trubicou řada CeraTEMP® 80

- Drátový termočlánek 1× / 2× "R", "S", "B" s průměrem větvi 0,5 mm.
- Měřicí rozsah 0 až +1600 °C ("R", "S"), +300 až +1800 °C ("B").
- Třída přesnosti 1, 2, 3 dle ČSN EN 60584-1.
- Ochranná trubka ze safíru.
- Vnitřní ochranná trubka ze safíru.
- Upevnění snímače teploty pomocí přesuvné upevňovací příruby.
- Stupeň krytí IP 53.
- Možnost montáže převodníku s výstupem 4 až 20 mA, HART, Profibus, Fieldbus do hlavice, včetně provedení s galvanickým oddělením a jiskrově bezpečným provedením.



Objednací tabulka

Termočlánek		T1580 ① ② ③ ④ ⑤ ⑥ ⑦ ⑧							
1. kód	Typ, provedení měřicího konce	Měřicí rozsah	Průměr větvi TC						
25	1× "R" (PtRh13-Pt), izolovaný	0 až +1600 °C	0,5 mm						
65	2× "R" (PtRh13-Pt), izolovaný, odděl. měřicí spoje	0 až +1600 °C	0,5 mm						
26	1× "S" (PtRh10-Pt), izolovaný	0 až +1600 °C	0,5 mm						
66	2× "S" (PtRh10-Pt), izolovaný, odděl. měřicí spoje	0 až +1600 °C	0,5 mm						
28	1× "B" (PtRh30-PtRh6), izolovaný	+300 až +1800 °C	0,5 mm						
68	2× "B" (PtRh30-PtRh6), izolovaný, odděl. měřicí spoje	+300 až +1800 °C	0,5 mm						
99	jiný								

Třída přesnosti dle ČSN EN 60584-1		T1580 ① ② ③ ④ ⑤ ⑥ ⑦ ⑧							
2. kód	Popis								
T8	3	standardně pro termočlánek "B"							
T7	2	standardně pro termočlánek "R", "S"							
T6	1	volitelně pro termočlánek "R", "S"							
T9	jiná								

Provedení armatury		T1580 ① ② ③ ④ ⑤ ⑥ ⑦ ○				
3. kód	Vnější ochranná trubka Ø [mm] / materiál	Kapilára materiál	Nosná trub. Ø [mm]	T _{MAX} ochr. trubek *1		
S088	8 × 1,5 / safír	C799	15	2000 °C		
C999	jiná					

*1 - Skutečná teplotní odolnost ochranných trubek je ovlivněna dalšími provozními parametry (agresivita, rychlost proudění a brazivita měřeného média, teplotní šoky, vibrace atd.).

Jmenovitá délka		T1580 ① ② ③ ④ ⑤ ⑥ ⑦ ○						
4. kód	Rozměr L							
L180	180 mm							
L250	250 mm							
L350	350 mm							
L500	500 mm							
L700	700 mm							
L800	800 mm							
L1000	1000 mm							
L1200	1200 mm							
L1400	1400 mm							
L____	jinou délku uveďte v mm							

Hlavice		T1580 ① ② ③ ④ ⑤ ⑥ ⑦ ○						
5. kód	Popis							
H3	typ B, Al slitina, vývodka 4 až 12,5 mm, IP 53							
H4	typ B, s vysokým víčkem pro montáž převodníku Ø 44 mm, Al slitina, vývodka 4 až 12,5 mm, IP 53 *1							
H9	jiná							

*1 - Teplota hlavice s převodníkem nesmí překročit podle použitého převodníku 80 nebo 85 °C.

Nosná trubka - délka		T1580 ① ② ③ ④ ⑤ ⑥ ⑦ ○						
6. kód	Rozměr N							
N080	80 mm	standardně pro délku L 180 mm						
N150	150 mm	standardně pro délky L 250 a 350 mm						
N200	200 mm	standardně pro délky L 500, 700 a 800 mm						
N400	400 mm	standardně pro délky L 1000, 1100 a 1200 mm						
N___	jinou délku uveďte v mm							

Nosná trubka - materiál		T1580 ① ② ③ ④ ⑤ ⑥ ⑦ ○						
7. kód	Popis							
M2	nerezová ocel 1.4541							
M5	Kanthal AF (1.4767)							
M9	jiný							

Volitelné provedení a příslušenství		T1580 ① ② ③ ④ ⑤ ⑥ ⑦ ●						
Kód	Zvláštní provedení							
ZT	zatmelená spára mezi nosnou trubicí a keramickou trubicí	pouze pro materiál nosné trubky M5						
ZK	zvýšený stupeň krytí snímače na IP 65	pouze pro materiál nosné trubky M5						
Kód	Kalibrace v zákazníkém stanovených bodech, včetně kalibračního listu							
KTE32AB	kalibrace termoelektrického snímače ve třech bodech v rozsahu -40 až +1100 °C							
KTE42AB	kalibrace termoelektrického snímače ve čtyřech bodech v rozsahu -40 až +1100 °C							
KTE52AB	kalibrace termoelektrického snímače v pěti bodech v rozsahu -40 až +1100 °C							
KTE32B	kalibrace termoelektrického snímače ve třech bodech v rozsahu +400 až +1600 °C							
KTE42B	kalibrace termoelektrického snímače ve čtyřech bodech v rozsahu +400 až +1600 °C							

Kód	Kalibrace v zákazníkem stanovených bodech, včetně kalibračního listu
KTE52B	kalibrace termoelektrického snímače v pěti bodech v rozsahu +400 až +1600 °C
KTE9	jiná
Kód	Doplňky
BZS	nerezový závěsný štítek (70 × 15 mm) s laserovým popisem dle objednávky
PPZ	popis výrobku laserem dle objednávky
Kód	Upevňovací příruby a šroubení
UP02	přesuvná upevňovací příruba pro průměr 15 mm
UPS15M27	přesuvné upevňovací šroubení pro průměr 15 mm, připojovací závit M27×2
P9	jiné

Příklad objednávky:

T1580 25 T7 C107 L1000 H3 N400 M2 KTE32AB (0, 750, 1500 °C) UP02