

# WellTEMP® 70

## Teploměřové jímky pro náročné průmyslové aplikace a všeobecné použití

- Tlak až 400 bar, teplota až 620 °C.
- Provedení k zavaření, k zašroubování nebo s přírubou dle specifikace zákazníka.
- Válcový nebo kuželový tvar pro měřicí vložky o průměru 3 až 8 mm.
- Standardní i vysoce odolné materiály:
  - uhlíkové ocele 1.0570, 1.0425 (P265GH)
  - žárupevné ocele 1.7715, 1.4903
  - nerezové ocele 1.4541, 1.4571
  - speciální materiály Titan Gr. 2, Tantal 99%, Monel 400, Hastelloy C-22, Nickel 200/201 a další.
- Ochranné povlaky s vysokou odolností proti korozi a abrazi.
- EU Certifikát přezkoušení typu dle směrnice 2014/68/EU, vydaný TÜV.
- Certifikováno jako tlaková výstroj energetických zařízení, kategorie III. dle NV č. 219/2016 Sb.



### Objednací tabulka je rozdělena na tyto části:

→ WT70 C - Teploměřová jímka válcová, PN 160 ... **str. 51**

→ WT70 T - Teploměřová jímka kuželová, PN 400 ... **str. 53**

→ Návarek pro jímky WT70 C a WT70 T ... **str. 55**

→ WT70 D - Teploměřová jímka kuželová dle DIN 43772, PN 250 ... **str. 55**

→ Návarek pro jímky WT70 D ... **str. 57**

→ Prodlužovací nástavec teploměrový ... **str. 58**

## WT70 C – Teploměřová jímka válcová, PN 160

### Teploměřová jímka válcová, PN 160 WT70 C ① ② ③ ④ ⑤ ⑥

#### ① Provedení WT70 C ① ② ③ ④ ⑤ ⑥

Kód	Popis
01	k zašroubování
02	k zavaření
03	s přírubou
99	jiné

#### ② Vnitřní vývrt WT70 C ① ② ③ ④ ⑤ ⑥

Kód	Vnitřní vývrt Ø d	Vnější průměr Ø D / Ø D1
V900	9 mm	14 mm / 14 mm
V700	7 mm	12 mm / 12 mm <small>pro materiál jímky Monel 400 (M08) a Hastelloy C-22 (M09) je D1 = 10 mm</small>
V625	6,25 mm	14 mm / 11 mm
V500	5 mm	12 mm / 8 mm
V350	3,5 mm	12 mm / 6,5 mm
V999	jiný	

#### ③ Vnitřní závit WT70 C ① ② ③ ④ ⑤ ⑥

Kód	Vnitřní závit Z1	Délka L5
Z01	M20×1,5	18 mm
Z02	M18×1,5	16 mm
Z03	M16×1,5	14 mm
Z04	M14×1,5	12 mm
Z05	G1/2"	18 mm
Z06	G1/4"	16 mm
Z07	1/2" NPT	19 mm
Z99	jiný	

#### ④ Procesní připojení Z2 WT70 C ① ② ③ ④ ⑤ ⑥

Kód	Závitové procesní připojení	Délka L4	Rozměr klíče SW
P02	M27×2	25,5 mm	30
P03	M20×1,5	15 mm	27
P05	G3/4"	25,5 mm	30
P06	G1/2"	15 mm	27
P08	3/4" NPT	21 mm	30
P09	1/2" NPT	19 mm	27

Kód	Procesní připojení zavařením	Délka L4
P31	průměr 27 mm k zavaření	25 mm

#### Kód Přírubové procesní připojení dle ČSN EN 1092-1

P54	příruba DN25 / PN10 až PN40
P60	příruba DN25 / PN63 až PN100
P63	příruba DN25 / PN160
P66	příruba DN25 / PN250
P55	příruba DN40 / PN10 až PN40
P61	příruba DN40 / PN63 až PN100
P64	příruba DN40 / PN160
P67	příruba DN40 / PN250
P53	příruba DN50 / PN10 až PN16

Kód	Přírubové procesní připojení dle ČSN EN 1092-1
P56	příruba DN50 / PN25 až PN40
P59	příruba DN50 / PN63
P62	příruba DN50 / PN100
P65	příruba DN50 / PN160
P68	příruba DN50 / PN250
...B1	hrubá těsnicí plocha
...B2	hladká těsnicí plocha
...C	pero
...D	drážka
...E	nákrůžek
...F	výkrůžek

Kód	Přírubové procesní připojení dle ANSI B 16.5
P71	příruba 1" / 150 lbs
P74	příruba 1" / 300 lbs
P77	příruba 1" / 600 lbs
P80	příruba 1" / 1500 lbs
P83	příruba 1" / 2500 lbs
P72	příruba 1,5" / 150 lbs
P75	příruba 1,5" / 300 lbs
P78	příruba 1,5" / 600 lbs
P81	příruba 1,5" / 1500 lbs
P84	příruba 1,5" / 2500 lbs
P73	příruba 2" / 150 lbs
P76	příruba 2" / 300 lbs
P79	příruba 2" / 600 lbs
P82	příruba 2" / 1500 lbs
P85	příruba 2" / 2500 lbs
... RF	hrubá těsnicí plocha
... RJ	RJ drážka pro kovový těsnicí kroužek model R

Kód	Procesní připojení mezi přírubami
P89	mezi přírubami <span style="float: right;">po dohodě s výrobcem (viz rozměrový náčrt)</span>
P99	jiné

5 Jmenovitá délka L				WT70 C ① ② ③ ④ ⑤ ⑥	
Kód	Délka L	Délka L1	Délka L2 *1	Délka L3	
L100	100 mm	101 + 1 mm	76 mm / 80 mm	50	
L160	160 mm	161 + 1 mm	136 mm / 140 mm	110	
L250	250 mm	251 + 1 mm	226 mm / 230 mm	200	
L400	400 mm	401 + 1 mm	376 mm / 380 mm	350	
L630	630 mm	631 + 1 mm	606 mm / 610 mm	580	
L___	jiná	do kódu nutno doplnit jmenovitou délku L a další potřebné rozměry v mm			

\*1 - První délka L2 platí pro procesní připojení - kódy P02, P05, P31 / druhá délka platí pro ostatní procesní připojení.

6 Materiál jímky			WT70 C ① ② ③ ④ ⑤ ⑥					
Kód	Materiál	T <sub>MAX</sub>						
M01	1.0570 *1	400 °C						
M11	1.0425 *1	450 °C						
M03	1.4541	600 °C						
M04	1.4571	600 °C						
M06	Titan grade 2	konkrétní provedení jímky po dohodě s výrobcem						
M07	Tantal 99%	konkrétní provedení jímky po dohodě s výrobcem						

Kód	Materiál	T <sub>MAX</sub>
M08	Monel 400	konkrétní provedení jímky po dohodě s výrobcem
M09	Hastelloy C-22	konkrétní provedení jímky po dohodě s výrobcem
M10	Nickel 200/201	konkrétní provedení jímky po dohodě s výrobcem
M99	jiný	konkrétní provedení jímky po dohodě s výrobcem

\*1 - Standardně pouze pro provedení jímky k zavaření (kód P31) a jmenovitou délkou max. 250 mm.

### Volitelné provedení a příslušenství WT70 C ① ② ③ ④ ⑤ ⑥ [...]

Kód	Ochranný povlak	T <sub>MAX</sub> (s nástřikem)
X01	polyamid PA11	100 °C *1
X02	ethylen-chlorotrifluorethylen E-CTFE "Halar"	170 °C *1
X03	perfluoralkoxy - kopolymer tetrafluorethylenu a perfluorovaného vinylétheru PFA	260 °C *1
X04	ethylen tetrafluorethylen ETFE "Hyflon"	130 °C *1
X05	polytetrafluorethylen PTFE	260 °C *1
X07	povlak z tvrdokovu (Fe-Cr-Mn-Si-B-C) pro abrazivní média	925 °C
X08	korundový povlak pro silně abrazivní média	dle konkrétního složení povlaku
X10	smaltový povlak pro silně agresivní média	220 °C pouze s kódem M99 (uhlíková ocel)
X99	jiný	

\*1 - Závisí na měřeném médiu.

Kód	Doplňky
BZS	nerezový závěsný štítek (70 × 15 mm), popis dle objednávky
PPZ	popis výrobku dle požadavku zákazníka
UZ	nerezová uzavírací zátka, rozměr dle vnitřního závitu jímky, včetně spojovacího řetízku
Q1	materiálový atest dle ČSN EN 10204, 3.1
TZI	tlaková zkouška jímky vnitřním přetlakem
TZE	tlaková zkouška jímky vnějším přetlakem (po dohodě s výrobcem)
PZ	penetrační zkouška svarů jímky
KY	odmaštěné provedení pro kyslík
VY	pevnostní výpočet jímky (frekvence, namáhání tlakem)

Příklad objednávky:

**WT70 C ① ② ③ ④ ⑤ ⑥ → WT70 C 01 V700 Z01 P02 L160 M03**

## WT70 T - Teploměřová jímka kuželová, PN 400

### Teploměřová jímka kuželová, PN 400 WT70 T ① ② ③ ④ ⑤ ⑥

#### ① Provedení WT70 T ① ② ③ ④ ⑤ ⑥

Kód	Popis
21	k zašroubování
99	jiné

#### ② Vnitřní vývrt WT70 T ① ② ③ ④ ⑤ ⑥

Kód	Vnitřní vývrt Ø d
V900	9 mm
V625	6,25 mm
V999	jiný

#### ③ Vnitřní závit WT70 T ① ② ③ ④ ⑤ ⑥

Kód	Vnitřní závit Z1	Délka L5
Z01	M20×1,5	18 mm

Kód	Vnitřní závit Z1	Délka L5
Z02	M18×1,5	16 mm
Z03	M16×1,5	14 mm
Z05	G1/2"	18 mm
Z07	1/2" NPT	19 mm
Z99	jiný	

#### 4 Procesní připojení Z2

WT70 T ① ② ③ ④ ⑤ ⑥

Kód	Závitové procesní připojení	Délka L4	Rozměr klíče SW
P01	M33×2	30 mm	30
P02	M27×2	25,5 mm	30
P04	G1"	30 mm	27
P07	1" NPT	21 mm	30
P99	jiné		

#### 5 Jmenovitá délka L

WT70 T ① ② ③ ④ ⑤ ⑥

Kód	Jmenovitá délka L	Délka L1	Délka L2
L160	160 mm	161 + 1 mm	136 mm
L250	250 mm	251 + 1 mm	226 mm
L_...	jiná	do kódu nutno doplnit jmenovitou délku L a další potřebné rozměry v mm	

#### 6 Materiál jímky

WT70 T ① ② ③ ④ ⑤ ⑥

Kód	Materiál	T <sub>MAX</sub>
M12	1.5415	500 °C
M13	1.7335	550 °C
M14	1.7380	580 °C
M02	1.7715	575 °C
M03	1.4541	600 °C
M04	1.4571	600 °C
M05	1.4903	620 °C
M06	Titan grade 2	konkrétní provedení jímky po dohodě s výrobcem
M07	Tantal 99%	konkrétní provedení jímky po dohodě s výrobcem
M08	Monel 400	konkrétní provedení jímky po dohodě s výrobcem
M09	Hastelloy C-22	konkrétní provedení jímky po dohodě s výrobcem
M10	Nickel 200/201	konkrétní provedení jímky po dohodě s výrobcem
M99	jiný	konkrétní provedení jímky po dohodě s výrobcem

#### Volitelné provedení a příslušenství

WT70 T ① ② ③ ④ ⑤ ⑥ [...]

Kód	Doplňky
BZS	nerozový závěsný štítek (70 × 15 mm), popis dle objednávky
PPZ	popis výrobku dle požadavku zákazníka
UZ	nerozová uzavírací zátka, rozměr dle vnitřního závitu jímky, včetně spojovacího řetízku
Q1	materiálový atest dle ČSN EN 10204, 3.1
TZI	tlaková zkouška jímky vnitřním přetlakem
KY	odmaštěné provedení pro kyslík
VY	pevnostní výpočet jímky (frekvence, namáhání tlakem)

Příklad objednávky:

WT70 T ① ② ③ ④ ⑤ ⑥ → WT70 T 21 V625 Z01 P01 L160 M03

## Návarek pro jímky WT70 C a WT70 T

### Návarek pro jímky WT70 C a WT70 T

NV ① ② ③

#### ① Rozměr závitu

NV ① ② ③

Kód	Popis	Jmenovitý tlak	L / L1 / D *1
M20	M20x1,5	PN160	50 / 25 / 30 (28) mm
G1/2	G1/2"	PN160	50 / 25 / 30 (28) mm
M27	M27x2	PN160	65 / 30 / 40 (35) mm
G3/4	G3/4"	PN160	65 / 30 / 40 (35) mm
M30	M30x2	PN160	65 / 35 / 40 (38) mm
M33	M33x2	PN250	40 / 35 / 55 mm
G1	G1"	PN250	40 / 35 / 55 mm
99	jiný (závit uvést v objednávce)		

\*1 - Jinou délku návarku uvést v obj. čísle do závorky, údaje v závorce pro materiál 1.0308.

#### ② Provedení

NV ① ② ③

Kód	Popis
P	přímé
S	šikmé 45°
J	jiné (úhel uvést v objednávce)

#### ③ Materiál

NV ① ② ③

Kód	Materiál	T <sub>MAX</sub>
M00	1.0308	300 °C
M01	1.0570	400 °C
M11	1.0425 (P265GH)	450 °C
M12	1.5415	500 °C
M13	1.7335	550 °C
M14	1.7380	580 °C
M02	1.7715	575 °C
M03	1.4541	600 °C
M04	1.4571	600 °C
M05	1.4903	620 °C
M99	jiný	

#### Volitelné provedení a příslušenství

NV ① ② ③ [...]

Kód	Doplňky
PPZ	popis výrobku dle požadavku zákazníka
Q1	materiálový atest dle ČSN EN 10204, 3.1

Příklad objednávky:

NV ① ② ③ → NV M27 P M01

## WT70 D - Teploměřová jímka kuželová dle DIN 43772, PN 250

### Teploměřová jímka kuželová dle DIN 43772, PN 250

WT70 D ① ② ③ ④

#### ① Provedení

WT70 D ① ② ③ ④

Kód	Popis	Procesní připojení Ø D	Vnitřní vývrt Ø d	Průměr D1
31	k zavaření, tvar 4 *1	Ø 18h7	3,5 mm	9 mm
32	k zavaření, tvar 4 *2	Ø 24h7	7 mm	12,5 mm
33	k zavaření, tvar 4	Ø 26h7	7 mm	12,5 mm
99	jiné			

\*1 - Pouze pro vnitřní závit M14x1,5 a jmenovitou délku L max. 260 mm. \*2 - Pouze pro vnitřní závit M18x1,5.

## 2 Vnitřní závit Z1

WT70 D ① ② ③ ④

Kód	Vnitřní závit Z1	Délka L5	
Z01	M20×1,5	19 mm	ne pro kódy 31, 32
Z02	M18×1,5	16 mm	pouze pro kód 32
Z04	M14×1,5	16 mm	pouze pro kód 31
Z05	G1/2"	19 mm	ne pro kódy 31, 32
Z07	1/2" NPT	19 mm	ne pro kódy 31, 32
Z99	jiný		

## 3 Jmenovitá délka L

WT70 D ① ② ③ ④

Kód	Jmenovitá délka L	Délka U	Délka G	Délka U1 *1
L140	140 mm	65 mm	135 + 1 mm	-
L200	200 mm	65 mm	195 + 1 mm	130 ± 2 mm
L___	jiná - do kódu nutno doplnit jmenovitou délku L a další potřebné rozměry v mm			

\*1 - Platný rozměr pouze pro kuželové jímky s přírubou.

## 4 Materiál jímky

WT70 D ① ② ③ ④

Kód	Materiál	T <sub>MAX</sub>	
M01	1.0570	400 °C	ne pro provedení s přírubou
M11	1.0425	450 °C	ne pro provedení s přírubou
M12	1.5415	500 °C	ne pro provedení s přírubou
M13	1.7335	550 °C	ne pro provedení s přírubou
M14	1.7380	580 °C	ne pro provedení s přírubou
M02	1.7715	575 °C	ne pro provedení s přírubou
M03	1.4541	600 °C	
M04	1.4571	600 °C	
M05	1.4903	620 °C	
M06	Titan grade 2	konkrétní provedení jímky po dohodě s výrobcem	
M07	Tantal 99%	konkrétní provedení jímky po dohodě s výrobcem	
M08	Monel 400	konkrétní provedení jímky po dohodě s výrobcem	
M09	Hastelloy C-22	konkrétní provedení jímky po dohodě s výrobcem	
M10	Nickel 200/201	konkrétní provedení jímky po dohodě s výrobcem	
M99	jiný	konkrétní provedení jímky po dohodě s výrobcem	

## Volitelné provedení a příslušenství

WT70 D ① ② ③ ④ [...]

Kód	Přírubové procesní připojení dle ČSN EN 1092-1
P54	příruba DN25 / PN10 až PN40
P60	příruba DN25 / PN63 až PN100
P63	příruba DN25 / PN160
P66	příruba DN25 / PN250
P55	příruba DN40 / PN10 až PN40
P61	příruba DN40 / PN63 až PN100
P64	příruba DN40 / PN160
P67	příruba DN40 / PN250
P53	příruba DN50 / PN10 až PN16
P56	příruba DN50 / PN25 až PN40
P59	příruba DN50 / PN63
P62	příruba DN50 / PN100
P65	příruba DN50 / PN160
P68	příruba DN50 / PN250
...B1	hrubá těsnicí plocha
...B2	hladká těsnicí plocha

Kód	Přírubové procesní připojení dle ČSN EN 1092-1
...C	pero
...D	drážka
...E	nákrůžek
...F	výkružek

Kód	Přírubové procesní připojení dle ANSI B 16.5
P71	příruba 1" / 150 lbs
P74	příruba 1" / 300 lbs
P77	příruba 1" / 600 lbs
P80	příruba 1" / 1500 lbs
P83	příruba 1" / 2500 lbs
P72	příruba 1,5" / 150 lbs
P75	příruba 1,5" / 300 lbs
P78	příruba 1,5" / 600 lbs
P81	příruba 1,5" / 1500 lbs
P84	příruba 1,5" / 2500 lbs
P73	příruba 2" / 150 lbs
P76	příruba 2" / 300 lbs
P79	příruba 2" / 600 lbs
P82	příruba 2" / 1500 lbs
P85	příruba 2" / 2500 lbs
... RF	hrubá těsnicí plocha
... RJ	RJ drážka pro kovový těsnicí kroužek model R
P99	jiné

Kód	Doplňky
BZS	nerezový závěsný štítek (70 × 15 mm), popis dle objednávky
PPZ	popis výrobku dle požadavku zákazníka
UZ	nerezová uzavírací zátka, rozměr dle vnitřního závitu jímky, včetně spojovacího řetízku
Q1	materiálový atest dle ČSN EN 10204, 3.1
TZI	tlaková zkouška jímky vnitřním přetlakem
TZE	tlaková zkouška jímky vnějším přetlakem (po dohodě s výrobcem)
PZ	penetrační zkouška svarů jímky
KY	odmaštěné provedení pro kyslík
VY	pevnostní výpočet jímky (frekvence, namáhání tlakem)

Příklad objednávky:

WT70 D ① ② ③ ④ → WT70 D 33 Z01 L170 M03

## Návarek pro jímky WT70 D

Návarek pro jímky WT70 D		NV ① ② ③
① Rozměry		NV ① ② ③
Kód	Vnitřní Ø návarku	Délka / vnější Ø D *1
D18	18G7	40 / 39 mm
D24	24G7	40 / 49 mm
D26	26G7	40 / 49 mm
D99	jiný	

\*1 - Jinou délku návarku uvést v obj. čísle do závorky.



**2 Provedení**

NV ① ② ③

Kód	Popis
P	přímé
S	šikmé 45°
J	jiné (úhel uvést v objednávce)

**3 Materiál**

NV ① ② ③

Kód	Materiál	T <sub>MAX</sub>
M01	1.0570	400 °C
M11	1.0425 (P265GH)	450 °C
M12	1.5415	500 °C
M13	1.7335	550 °C
M14	1.7380	580 °C
M02	1.7715	575 °C
M03	1.4541	600 °C
M04	1.4571	600 °C
M05	1.4903	620 °C
M99	jiný	

**Volitelné provedení a příslušenství**

NV ① ② ③ [...]

Kód	Doplňky
PPZ	popis výrobku dle požadavku zákazníka
Q1	materiálový atest dle ČSN EN 10204, 3.1

Příklad objednávky:

NV ① ② ③ → NV D26 P M03

**Prodlužovací nástavec teploměrový****Prodlužovací nástavec teploměrový**

NT70 ① ② ③ ④

**1 Provedení nástavce**

NT70 ① ② ③ ④

Kód	Průměr D	Materiál	Max. teplota použití
D14	14x2,5 mm	1.4541	600 °C
D20	20x3 mm	1.4541	600 °C
D99	jiný		

**2 Délka nástavce**

NT70 ① ② ③ ④

Kód	Délka nástavce M
M060	60 mm
M090	90 mm
M150	150 mm
M200	200 mm
M240	240 mm
M___	jiná - do kódu nutno doplnit délku nástavce v mm

**3 Vnitřní závit**

NT70 ① ② ③ ④

Kód	Vnitřní závit Z	Délka L1
Z01	M20x1,5	18 mm
Z02	M18x1,5	16 mm
Z03	M16x1,5	14 mm
Z04	M14x1,5	12 mm

Kód	Vnitřní závit Z	Délka L1
Z05	G1/2"	18 mm
Z06	G1/4"	16 mm
Z07	1/2" NPT	19 mm
Z99	jiný	

#### 4 Procesní připojení

NT70 ① ② ③ ④

Kód	Procesní připojení P	Délka L2	Průměr d
P1	vnější závit M14×1,5	12 mm	7 mm pouze pro D14
P2	vnější závit M18×1,5	12 mm	9 mm pouze pro D14
P3	vnější závit M20×1,5	15 mm	9 mm
P5	vnější závit G1/2"	15 mm	9 mm
P7	vnější závit 1/2"NPT	8 mm	9 mm
P9	jiné		

#### Volitelné provedení a příslušenství

NT70 ① ② ③ ④ [...]

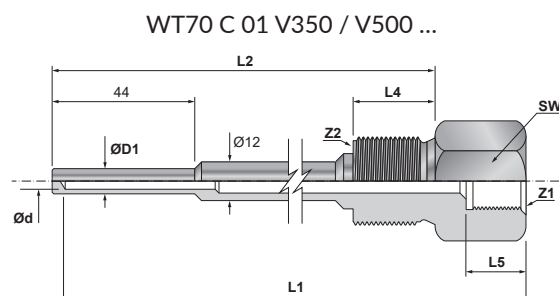
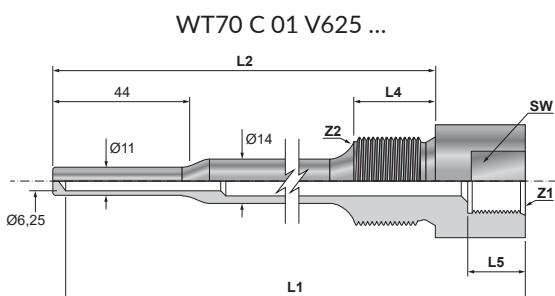
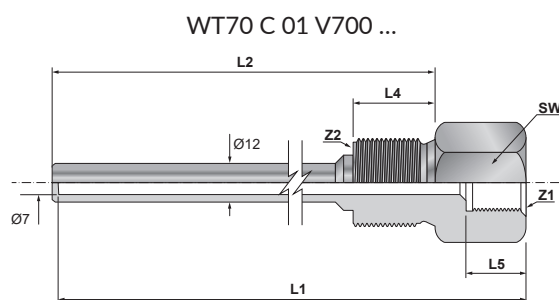
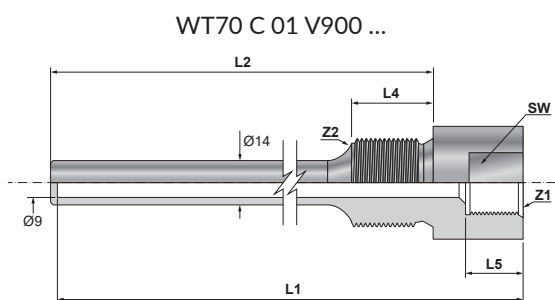
Kód	Doplňky
BZS	nerezový závěsný štítek (70 × 15 mm), popis dle objednávky
PPZ	popis výrobku dle požadavku zákazníka
UZ	nerezová uzavírací zátka, rozměr dle vnitřního závitu jímky, včetně spojovacího řetízku
Q1	materiálový atest dle ČSN EN 10204, 3.1
TZI	tlaková zkouška vnitřním přetlakem

Příklad objednávky:

NT70 ① ② ③ ④ → NT70 D20 M90 Z01 P3

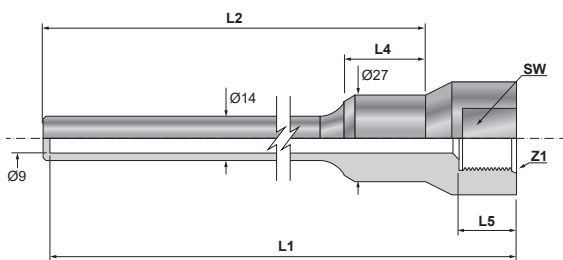
## Rozměrové nákresy

### WT70 C, k zašroubování

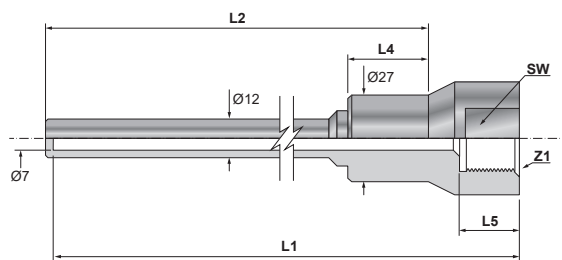


**WT70 C, k zavaření**

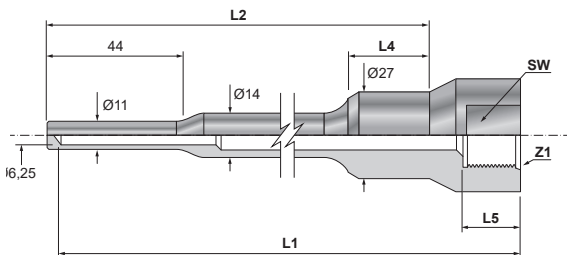
WT70 C 02 V900 ...



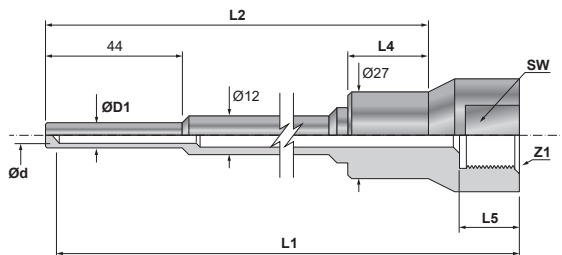
WT70 C 02 V700 ...



WT70 C 02 V625 ...

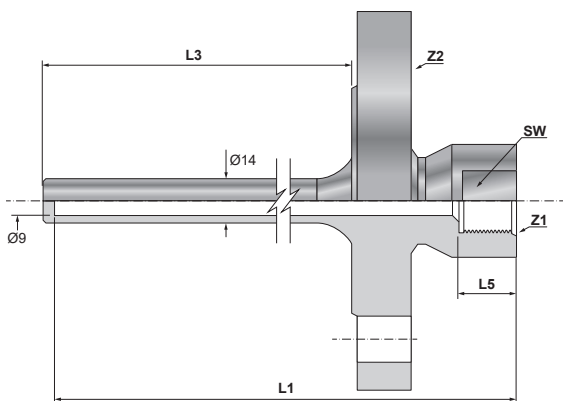


WT70 C 02 V350 / V500 ...

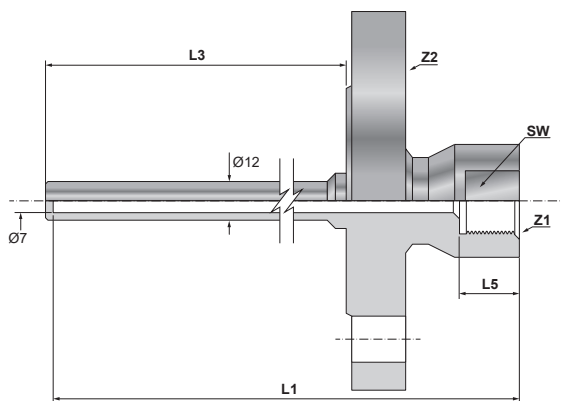


**WT70 C, s přírubou**

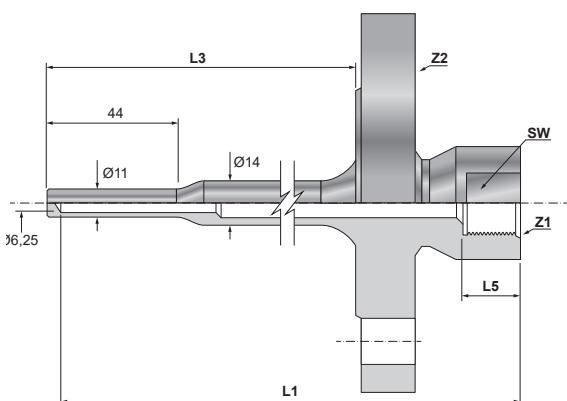
WT70 C 03 V900 ...



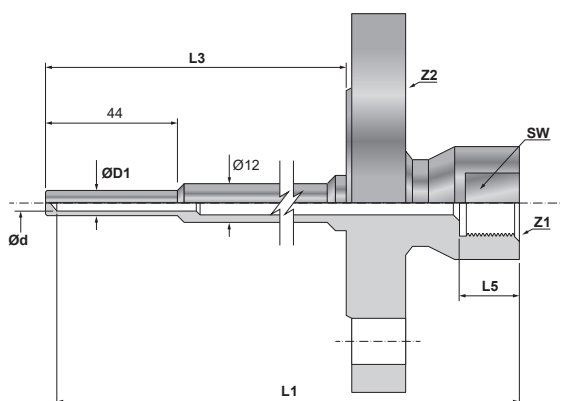
WT70 C 03 V700 ...



WT70 C 03 V625 ...

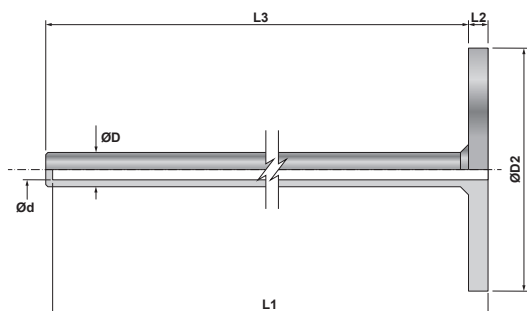


WT70 C 03 V300 / V500 ...

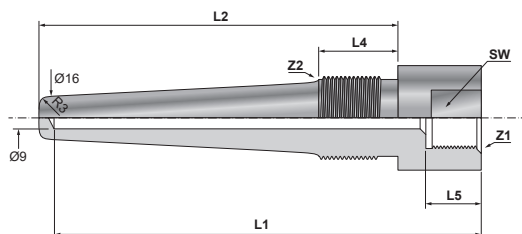


**WT70 C, mezi přírubby**

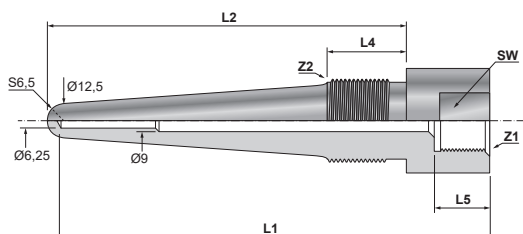
WT70 C 03 ... P89

**WT70 T, k zašroubování**

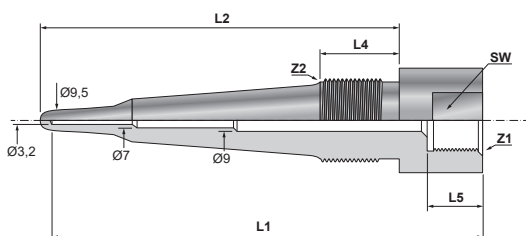
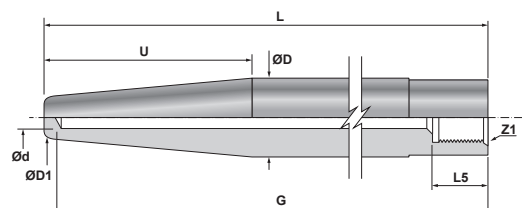
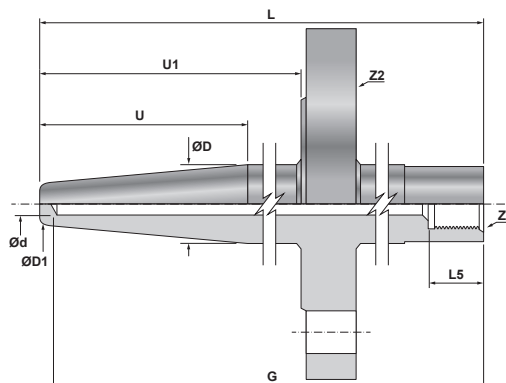
WT70 T 21 V900 ...

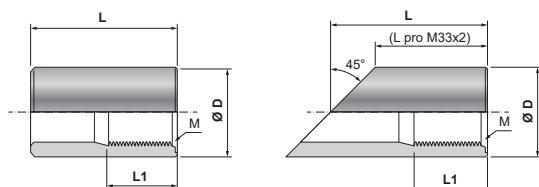
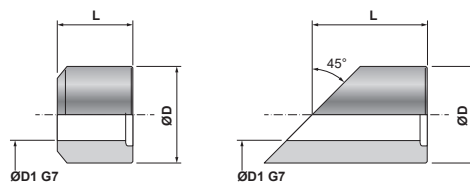


WT70 T 21 V625 ...



WT70 T 21 V320 ...

**WT70 D, k zavaření****WT70 D, k zavaření**

**NV Návarek pro WT70 C a WT70 T****NV D Návarek pro WT70 D****NT70 Prodlužovací nástavec teploměrový**