

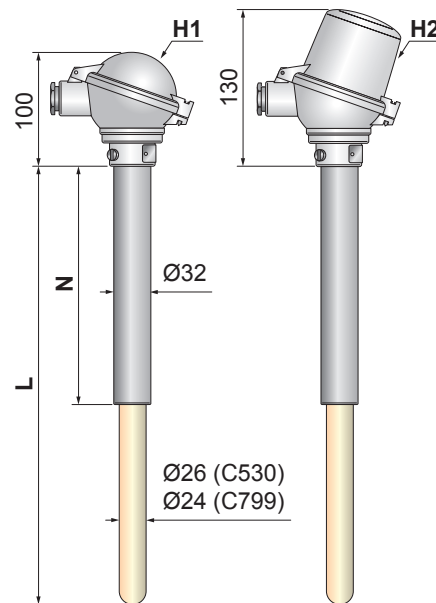
#0729

2025-04

# T1580 C24SF/C26SF (dříve T1538)

Termoelektrické snímače teploty tyčové s keramickou a safírovou ochrannou trubicou řada CeraTEMP® 80

- Drátový termočlánek 1× / 2× "S", "B" s průměrem větvi 0,5 mm.
- Měřicí rozsah 0 až +1600 °C ("S"), +300 až +1800 °C ("B").
- Třída přesnosti 1, 2, 3 dle ČSN EN 60584-1.
- Dvě ochranné trubky z keramiky C530/C610 nebo C799.
- Vnitřní ochranná trubka ze safíru.
- Volitelná jmenovitá délka ochranných trubek.
- Upevnění snímače teploty pomocí přesuvné upevňovací příruby.
- Stupeň krytí IP 53, IP 65.
- Možnost montáže převodníku s výstupem 4 až 20 mA, HART, Profibus, Fieldbus do hlavice, včetně provedení s galvanickým oddělením a jiskrově bezpečným provedením.



## Objednací tabulka

Termočlánek		T1580 ① ② ③ ④ ⑤ ⑥ ⑦ ⑧						
1. kód	Typ, provedení měřicího konce	Měřicí rozsah *1	Průměr větvi TC					
26	1× "S" (PtRh10-Pt), izolovaný	0 až +1600 °C (+1300 °C)	0,5 mm					
28	1× "B" (PtRh30-PtRh6), izolovaný	+300 až +1800 °C (+1600 °C)	0,5 mm					
99	jiný							
Třída přesnosti dle ČSN EN 60584-1		T1580 ① ② ③ ④ ⑤ ⑥ ⑦ ⑧						
2. kód	Popis							
T8	3	standardně pro termočlánek "B"						
T7	2	standardně pro termočlánek "S"						
T6	1	volitelně pro termočlánek "S"						
T9	jiná							
Provedení armatury		T1580 ① ② ③ ④ ⑤ ⑥ ⑦ ⑧						
3. kód	Vnější ochranná trubka Ø [mm] / materiál	Vnitřní ochranné trubky Ø [mm] / materiál	Kapilára materiál	Nosná trub. Ø [mm]	T <sub>MAX</sub> ochr. trubek *1			
C247SF	24 × 3 / keramika C799	15 × 2,5 / keramika C799 4,8 × 0,7 / safír	C799	32	1700 °C			
C265SF	26 × 4 / keramika C530	15 × 2 / keramika C610 4,8 × 0,7 / safír	C610	32	1550 °C			
C999	jiná							

\*1 - Skutečná teplotní odolnost ochranných trubek je ovlivněna dalšími provozními parametry (agresivita, rychlost proudění a brazivita měřeného média, teplotní šoky, vibrace atd.).

**Jmenovitá délka** T1580 ① ② ③ ④ ⑤ ⑥ ⑦ ⑧

4. kód	Rozměr L
L180	180 mm
L250	250 mm
L350	350 mm
L500	500 mm
L700	700 mm
L800	800 mm
L1000	1000 mm
L1200	1200 mm
L1400	1400 mm
L1600	1600 mm
L2000	2000 mm
L_...	jinou délku uveďte v mm

**Hlavice** T1580 ① ② ③ ④ ⑤ ⑥ ⑦ ⑧

5. kód	Popis
H1	typ A, Al slitina, vývodka 4 až 12,5 mm, IP 53
H2	typ A, s vysokým víčkem pro montáž převodníku Ø 62 mm, Al slitina, vývodka 4 až 12,5 mm, IP 53 *1
H2D	typ A, s vysokým víčkem pro montáž převodníku Ø 62 mm, Al slitina, 2x vývodka 4 až 12,5 mm, IP 53 *1
H9	jiná

\*1 - Teplota hlavice s převodníkem nesmí překročit podle použitého převodníku 80 nebo 85 °C.

**Nosná trubka – délka** T1580 ① ② ③ ④ ⑤ ⑥ ⑦ ⑧

6. kód	Rozměr N	
N080	80 mm	standardně pro délku L 180 mm
N150	150 mm	standardně pro délky L 250 a 350 mm
N200	200 mm	standardně pro délky L 500, 700 a 800 mm
N300	300 mm	
N400	400 mm	standardně pro délky L 1000, 1400, 1600 a 2000 mm
N_...	jinou délku uveďte v mm	

**Nosná trubka – materiál** T1580 ① ② ③ ④ ⑤ ⑥ ⑦ ⑧

7. kód	Popis
M1	ocel tř.11, lakovaná
M2	nerezová ocel 1.4541
M4	žárovzdorná ocel 1.4762
M9	jiný

**Volitelné provedení a příslušenství** T1580 ① ② ③ ④ ⑤ ⑥ ⑦ ⑧

Kód	Zvláštní provedení	
RU	rychlouzávěr hlavice	
ZT	zatemlená spára mezi nosnou trubicí a keramickou trubicí	pouze pro materiál nosné trubky M4
ZK	zvýšený stupeň krytí snímače na IP 65	pouze pro materiál nosné trubky M4, nelze pro keramiku C530 *1

\*1 - Materiál C530 je průlinčivý (porézni) a nelze zcela zajistit těsnost snímače proti pronikání měřeného média do armatury snímače.

**Kód Kalibrace v zákaznickem stanovených bodech, včetně kalibračního listu**

KTE32AB	kalibrace termoelektrického snímače ve třech bodech v rozsahu -40 až +1100 °C
KTE42AB	kalibrace termoelektrického snímače ve čtyřech bodech v rozsahu -40 až +1100 °C
KTE52AB	kalibrace termoelektrického snímače v pěti bodech v rozsahu -40 až +1100 °C
KTE32B	kalibrace termoelektrického snímače ve třech bodech v rozsahu +400 až +1600 °C
KTE42B	kalibrace termoelektrického snímače ve čtyřech bodech v rozsahu +400 až +1600 °C
KTE52B	kalibrace termoelektrického snímače v pěti bodech v rozsahu +400 až +1600 °C

**T1580 C24SF/C26SF (dříve T1538)**

Termoelektrické snímače teploty tyčové s keramickou a safírovou ochrannou trubicí řada CeraTEMP® 80

<b>Kód</b>	<b>Kalibrace v zákaznickém stanovených bodech, včetně kalibračního listu</b>
<b>KTE9</b>	jiná
<b>Kód</b>	<b>Doplňky</b>
<b>BZS</b>	nerezový závěsný štítek (70 × 15 mm) s laserovým popisem dle objednávky
<b>PPZ</b>	popis výrobku laserem dle objednávky
<b>Kód</b>	<b>Upevňovací příruby a šroubení</b>
<b>UP04</b>	přesuvná upevňovací příruba pro průměr 32 mm
<b>P9</b>	jiné

Příklad objednávky:

**T1580 26 T7 C265SF L700 H1 N200 M1 KTE32AB (0, 300, 600 °C) UP04**