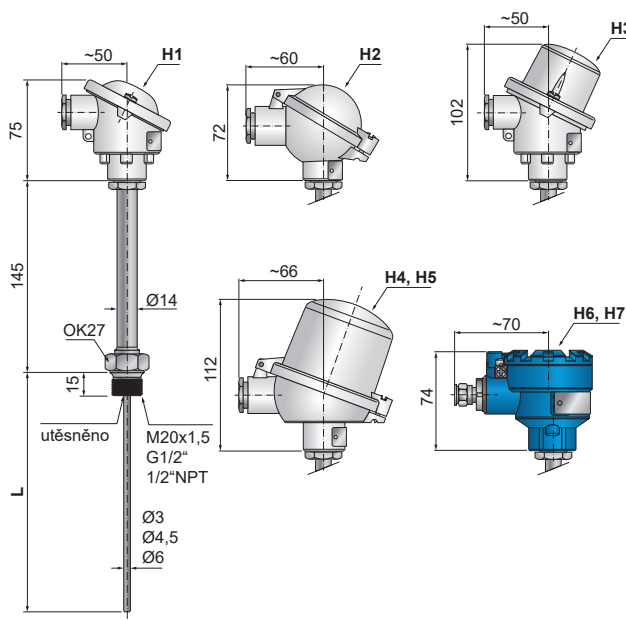


T1570 J43 (dříve T1529)

Termoelektrické snímače teploty bez jímky řada ModuTEMP® 70

- Termočlánek 1× / 2× "J", "K", "N".
- Měřicí rozsah -200 až +1300 °C.
- Třída přesnosti 1, 2 dle ČSN EN 60584-1.
- Materiál stonku nerezová ocel 1.4541, Inconel 600 a nástavku nerezová ocel 1.4541.
- Rychlá reakce na změnu teploty.
- Ohebný stonek snímače.
- Jmenovitý tlak PN 16.
- Možnost montáže převodníku s výstupem 4 až 20 mA, HART, Profibus, Fieldbus do hlavice, včetně provedení s galvanickým oddělením a jiskrově bezpečným provedením.
- Stupeň krytí IP 65, IP 68.
- Jiskrová bezpečnost:
(Ex) II 2G Ex ia IIC T6...Tx°C Gb,
(Ex) II 1/2D Ex ia IIIC T85°C...Tx°C Da/Db.



Objednací tabulka

| Čidlo teploty | | T1570 ① ② ③ ④ ⑤ ⑥ ⑦ ⑧ ⑨ ⑩ | | | | | | | | |
|---------------|--------------------------------------------------------|---------------------------|-----------------------|--|--|--|--|--|--|--|
| 1. kód | Termoelektrické (TC) | Materiál pláště čidla | Měřicí rozsah | | | | | | | |
| 20 | 1× "T" (Cu-CuNi), izolované | 1.4541 | -40 (-200) až +350 °C | | | | | | | |
| 21 | 1× "J" (Fe-CuNi), izolované | 1.4541 | -40 (-200) až +800 °C | | | | | | | |
| 61 | 2× "J" (Fe-CuNi), izolované, oddělené měřicí spoje | 1.4541 | -40 (-200) až +800 °C | | | | | | | |
| 22 | 1× "K" (NiCr-NiAl), izolované | Inconel 600 | -40 (-200) až 1100 °C | | | | | | | |
| 62 | 2× "K" (NiCr-NiAl), izolované, oddělené měřicí spoje | Inconel 600 | -40 (-200) až 1100 °C | | | | | | | |
| 23 | 1× "N" (NiCrSi-NiSi), izolované | Inconel 600 | -40 (-200) až 1100 °C | | | | | | | |
| 63 | 2× "N" (NiCrSi-NiSi), izolované, oddělené měřicí spoje | Inconel 600 | -40 (-200) až 1100 °C | | | | | | | |
| 22HT | 1× "K" (NiCr-NiAl), izolované | Nicrobell/Pyrosil | -40 až 1300 °C | | | | | | | |
| 62HT | 2× "K" (NiCr-NiAl), izolované, oddělené měřicí spoje | Nicrobell/Pyrosil | -40 až 1300 °C | | | | | | | |
| 23HT | 1× "N" (NiCrSi-NiSi), izolované | Nicrobell/Pyrosil | -40 až 1300 °C | | | | | | | |
| 63HT | 2× "N" (NiCrSi-NiSi), izolované, oddělené měřicí spoje | Nicrobell/Pyrosil | -40 až 1300 °C | | | | | | | |
| LU | uzemněné provedení měřicího spoje TC | | | | | | | | | |
| 99 | jiné | | | | | | | | | |

| Třída přesnosti | | T1570 ① ② ③ ④ ⑤ ⑥ ⑦ ⑧ ⑨ ⑩ | | | | | | | | |
|-----------------|-----------------------------------------|---------------------------------------------------------|--|--|--|--|--|--|--|--|
| 2. kód | Termoelektrické (TC) dle ČSN EN 60584-1 | Měřicí rozsah | | | | | | | | |
| T8 | 3 | -200 až +40 °C | | | | | | | | |
| T7 | 2 | -40 až 350 °C ("T") / 800 °C ("J") / 1200 °C ("K", "N") | | | | | | | | |
| T6 | 1 | -40 až 350 °C ("T") / 750 °C ("J") / 1000 °C ("K", "N") | | | | | | | | |
| T9 | jiná | | | | | | | | | |

Provedení armatury snímače T1570 ① ② ③ ④ ⑤ ⑥ ⑦ ⑧ ⑨ ⑩

| 3. kód | Popis | Průměr nastavku | Materiál armatury |
|--------|----------------|-----------------|-------------------|
| J43 | bez jímky | 14 × 2,5 mm | 1.4541 |
| J49 | jiné bez jímky | | |

Jmenovitý ponor snímače T1570 ① ② ③ ④ ⑤ ⑥ ⑦ ⑧ ⑨ ⑩

| 4. kód | Rozeř L |
|--------|-----------------------------------------------------------|
| L100 | 100 mm |
| L160 | 160 mm |
| L250 | 250 mm |
| L400 | 400 mm |
| L630 | 630 mm |
| L___ | jiná (do kódu nutno doplnit jmenovitý ponor snímače v mm) |

Hlavice T1570 ① ② ③ ④ ⑤ ⑥ ⑦ ⑧ ⑨ ⑩

| 5. kód | Popis |
|--------|---------------------------------------------------------------------------------------------------------------------------------------|
| H1 | Al slitina, vývodka M20×1,5 pro Ø kabelu 4 až 12,5 mm, IP 65 |
| H2 | Al slitina, vývodka M20×1,5 pro Ø kabelu 4 až 12,5 mm, IP 65 |
| H3 | Al slitina, vysoké víčko pro montáž převodníku Ø 44 mm, vývodka M20×1,5 pro Ø kabelu 4 až 12,5 mm, IP 65 |
| H4N | Al slitina, nízké víčko, vývodka M20×1,5 pro pr. kabelu 4 až 12,5 mm, IP 65 |
| H4 | Al slitina, vysoké víčko pro montáž převodníku Ø 62 mm, vývodka M20×1,5 pro Ø kabelu 4 až 12,5 mm, IP 65 |
| H5N | Al slitina, nízké víčko, uzemňovací svorky, vývodka M20×1,5 pro Ø kabelu 5 až 10 mm, IP 65 |
| H5 | Al slitina, vysoké víčko pro montáž převodníku Ø 62 mm, uzemňovací svorky, vývodka M20×1,5 pro Ø kabelu 5 až 10 mm, IP 65 |
| H5PA | polyamid, vysoké víčko pro montáž převodníku Ø 62 mm, Tmax 80 °C, vývodka M20×1,5 pro Ø kabelu 4 až 12,5 mm, IP 65 |
| H6 | Al slitina, uzemňovací svorky, závit pro vývodku M20×1,5, IP 68 |
| H7 | nerez, uzemňovací svorky, závit pro vývodku M20×1,5, IP 68 |
| ...D | dvojitá kabelová vývodka pouze s kódy H4, H4N, H5, H5N |
| ...W | víčko hlavice s průzorem pro displej pouze s kódy H4 Z1, H4D Z1, H5 Z1E a S2; ne pro dvojitá čidla |
| H9 | jiná |

Provedení studeného konce měřicí vložky T1570 ① ② ③ ④ ⑤ ⑥ ⑦ ⑧ ⑨ ⑩

| 6. kód | Popis |
|--------|--------------------------------------------------------------------------------------------------------------------------------------|
| S1 | s keramickou svorkovnicí o průměru 42 mm <small>pouze pro průměr 6 mm (kód D3)</small> |
| S2 | pro jednoduché čidlo, bez svorkovnice, s montážní sadou pro upevnění převodníku na přírubku měřicí vložky místo svorkovnice |
| S4 | pro dvojitě čidlo, bez svorkovnice, s montážní sadou pro upevnění dvou převodníků <small>nevhodné pro H1, H2, H5N, H6, H7</small> |
| S5 | s keramickou svorkovnicí o průměru 42 mm, zalité vývody (dle NAMUR) |
| S9 | jiné |

Průměr měřicí vložky T1570 ① ② ③ ④ ⑤ ⑥ ⑦ ⑧ ⑨ ⑩

| 7. kód | Popis |
|--------|-----------------------------------------------------------------------|
| D1 | 3 mm |
| D2 | 4,5 mm <small>pouze pro TC</small> |
| D3 | 6 mm |
| D9 | jiný |

Nástavek T1570 ① ② ③ ④ ⑤ ⑥ ⑦ ⑧ ⑨ ⑩

| 8. kód | Jmenovitá délka nastavku - N | Max. teplota na šroubení |
|--------|-------------------------------------------------------------|------------------------------------------------|
| N145 | s nastavkem N=145 mm | 500 °C (300 °C pro průměr vložky 3 mm, kód D1) |
| N___ | jiný (do kódu nutno doplnit jmenovitou délku nastavku v mm) | |

Procesní připojení

T1570 ① ② ③ ④ ⑤ ⑥ ⑦ ⑧ ⑨ ⑩

| 9. kód | Popis |
|--------|----------------------|
| P3 | vnější závit M20×1,5 |
| P5 | vnější závit G1/2" |
| P7 | vnější závit 1/2"NPT |
| P9 | jiné |

Volitelné provedení a příslušenství

T1570 ① ② ③ ④ ⑤ ⑥ ⑦ ⑧ ⑨ ⑩

| Kód | Provedení do prostředí s nebezpečím výbuchu plynů nebo prachů |
|------|---------------------------------------------------------------------------------------------------------------------------------------------------|
| EI | (Ex) II 2G Ex ia IIC T6...Tx°C Gb, pouze pro provedení s hlavicemi kódy H5, H5N, H6, H7 (Ex) II 1/2D Ex ia IIIC T85°C...Tx°C Da/Db |
| Kód | Zobrazovací jednotky |
| Z1 | LED displej zabudovaný do víčka hlavice pouze pro kód H4(D)W a S2; pracovní teplota -20 až +80 °C |
| Z1E | LED displej jiskrově bezpečný (Ex) II 2G Ex ia IIC T6 zabudovaný do víčka hlavice pouze pro kód H5W a S2; pracovní teplota -20 až +80 °C |
| Kód | Kabelové vývodky*1 |
| KM1 | mosazná, niklovaná, IP 68, M20×1,5, pr. kabelu 5 až 10 mm standardně volit pouze pro hlavice H6, H7 |
| KM4 | nerezová, IP 68, M20×1,5, pr. kabelu 7 až 12 mm |
| KME1 | mosazná, niklovaná, Ex d, M20×1,5, IP 68, pro pevnou montáž kabelu s pr. 4,5 až 8,5 mm |
| KME2 | mosazná, niklovaná, Ex d, M20×1,5, IP 68, pro pevnou montáž kabelu s pr. 7 až 12 mm |
| KME3 | nerezová, Ex d, M20×1,5, IP 68, pro pevnou montáž kabelu s pr. 4 až 8 mm |
| KME5 | polyamid (světle modrá), Ex e, M20×1,5, IP 68, pro pevnou montáž kabelu s pr. 5 až 9 mm, pracovní teplota -20 až +95 °C ne pro hlavice H5PA |
| KME6 | polyamid (světle modrá), Ex e, M20×1,5, IP 68, pro pevnou montáž kabelu s pr. 6,5 až 12 mm, pracovní teplota -20 až +95 °C ne pro hlavice H5PA |
| KM9 | jiná |
| PK1 | pojistka proti vytržení kabelu pro Ex d vývodku KME1 |
| PK2 | pojistka proti vytržení kabelu pro Ex d vývodku KME2 |

*1 - Hlavice H1, H2, H3, H4, H4N, H5, H5N jsou standardně osazeny mosaznou niklovanou vývodkou pro kabel o průměru 4 až 12,5 mm.

| Kód | Rychlouzávěr hlavice |
|-----|--------------------------------------------------------|
| RU | rychlouzávěr hlavice pouze s kódy H2, H4, H4N, H5, H5N |

| Kód | Kalibrace v zákazníkém stanovených bodech, včetně kalibračního listu |
|---------|--------------------------------------------------------------------------------|
| KTE32AA | kalibrace termoelektrického snímače ve třech bodech v rozsahu -40 až +660 °C |
| KTE52AA | kalibrace termoelektrického snímače v pěti bodech v rozsahu -40 až +660 °C |
| KTE32AB | kalibrace termoelektrického snímače ve třech bodech v rozsahu -40 až +1100 °C |
| KTE52AB | kalibrace termoelektrického snímače v pěti bodech v rozsahu -40 až +1100 °C |
| KTE32B | kalibrace termoelektrického snímače ve třech bodech v rozsahu +400 až +1300 °C |
| KTE52B | kalibrace termoelektrického snímače v pěti bodech v rozsahu +400 až +1300 °C |
| KTE9 | jiná |

| Kód | Prodloužená záruka |
|------|---------------------------------------------------------|
| WE36 | záruka na výrobek 36 měsíců ne pro kód VR |
| WE__ | jiná (do kódu nutno doplnit počet měsíců) ne pro kód VR |

| Kód | Doplňky |
|-----|-----------------------------------------------------------------------|
| BZS | nerezový závěsný štítek (70×15 mm) s laserovým popisem dle objednávky |
| PPZ | popis výrobku laserem dle objednávky |
| Q1 | materiálový atest dle ČSN EN 10204, 3.1 |

Příklad objednávky:

T1570 21 T7 J43 L160 H3 S1 D3 N145 P3 KTE32AA (-40, 200, 500 °C)