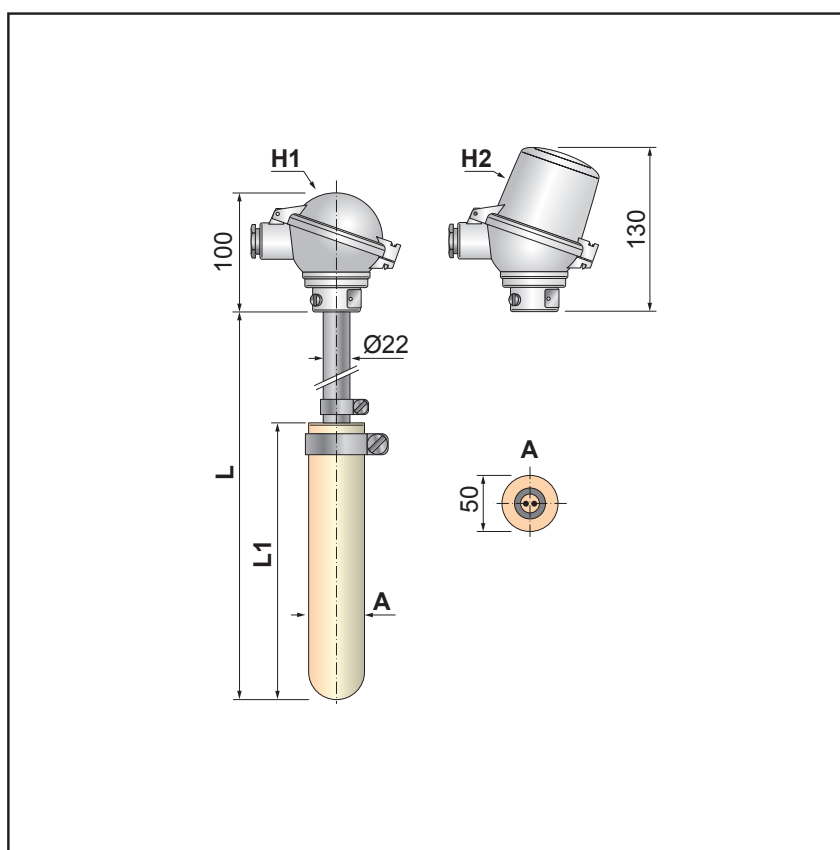


NÁVOD

T1508

Termoelektrické snímače teploty tyčové s ochrannou trubicí z SiC



- Termočlánek 1x / 2x "J", "K".
- Měřicí rozsah 0 až +800 °C ("J"), 0 až +1200 °C ("K").
- Třída přesnosti 2 dle ČSN EN 60584-1.
- Kulová hlavice typ A dle DIN.
- Měření teploty v tavicích pecích na barevné kovy.
- Materiál ochranné trubky SiC.
- Volitelná délka ochranné trubky.
- Stupeň krytí IP 53.

Obsah

1. Obecné pokyny a informace	3
1.1 Použité symboly.....	3
1.2 Bezpečnostní upozornění a varování	3
1.3 Rozsah dodávky	3
1.4 Popis dodávky a balení.....	3
1.5 Skladování	3
1.6 Instalace, obsluha a údržba.....	3
1.7 Náhradní díly	3
1.8 Opravy	3
1.9 Záruka	3
1.10 Životnost.....	3
2. Ukončení provozu a likvidace	3
2.1 Ukončení provozu.....	3
2.2 Nakládání s obaly a likvidace	3
3. Popis výrobku	4
3.1 Použití.....	4
3.2 Popis.....	4
4. Pokyny pro instalaci, obsluhu a údržbu.....	4
4.1 Instalace a uvedení do provozu.....	4
4.2 Obsluha a údržba	5
5. Parametry výrobku.....	5
5.1 Technické parametry.....	5
5.2 Provozní podmínky	5
5.3 Metrologické parametry	5
6. Zkoušky, certifikáty, normy a označení.....	5
6.1 Normy	5
6.2 Označení a štítkové údaje	6
7. Objednání	6
7.1 Objednávací tabulka.....	6

1. Obecné pokyny a informace

1.1 Použité symboly



- značka varování, pro bezpečné použití je nutné postupovat dle návodu



- výrobek nepatří do komunálního odpadu a podléhá oddělenému sběru

1.2 Bezpečnostní upozornění a varování



V ČR smí zařízení instalovat pouze kvalifikovaná osoba (min. osoba znalá dle § 5 vyhlášky č. 50/1978 Sb.) po seznámení s tímto návodem. Snímače teploty musí být napájeny z bezpečného zdroje napětí splňujícího požadavky normy ČSN EN 61010-1 a musí být instalovány v souladu s národními požadavky a normami zajišťujícími bezpečnost.

Výrobek nesmí být používán jinak než v souladu s tímto návodem. Pro zamezení rizika elektrického úrazu nebo požáru nesmí být překročeny maximální provozní parametry snímače.

1.3 Rozsah dodávky

K výrobku se dodává:

- návod na montáž, obsluhu a údržbu
- kalibrační list (jen u snímačů s kalibrací)

1.4 Popis dodávky a balení

Výrobek je zabalen do ochranného obalu a označen identifikačním štítkem se značkou výstupní kontroly.

Výrobek nesmí být při přepravě vystaven přímému dešti, otřesům a rázům.

1.5 Skladování

Výrobky se skladují při teplotě od 5 do 35 °C a při relativní vlhkosti do 80 %, v prostorech, kde je vyloučeno srážení vodních par na výrobcích. Výrobky zde nesmí být vystaveny nárazům, otřesům, ani působení škodlivých par a plynů.

1.6 Instalace, obsluha a údržba

Při instalaci, uvádění do provozu, obsluze a údržbě dbejte pokynů uvedených v kapitole 4.

1.7 Náhradní díly

Každou kompaktní část výrobku, k jejíž výměně nejsou nutné speciální postupy nebo technologické operace, lze zároveň objednat jako náhradní díl.

1.8 Opravy

Výrobky opravuje výrobce. Do opravy se výrobky zasílají v obalu, který zaručuje tlumení rázů a otřesů a chrání před poškozením během dopravy.

1.9 Záruka

Na výrobek se poskytuje záruka 24 měsíců ode dne dodání uvedeného na dodacím listu. Výrobce ručí za technické a provozní parametry výrobků v rozsahu dle platné dokumentace. Záruční doba je uvedena u jednotlivých položek a běží ode dne převzetí zboží kupujícím nebo od předání přepravci. Reklamace vad se uplatňuje písemně u výrobce v záruční době spolu s reklamovaným výrobkem. Reklamující uvede identifikaci výrobku, číslo dodacího listu a popis závady. Výrobce neodpovídá za vady způsobené nesprávným skladováním, nesprávným vnějším zapojením, poškozením

vnějšími vlivy, zejména působením veličin nepřijatelné velikosti, neodbornou montáží, chybným seřízením, nesprávnou obsluhou nebo běžným opotřebením.

1.10 Životnost

Životnost výrobku nelze přesně stanovit, závisí na provozních podmínkách.

2. Ukončení provozu a likvidace

2.1 Ukončení provozu



Při ukončení provozu snímače teploty je třeba před jeho demontáží nejdříve přepnout regulační smyčku na manuální provoz, případně provést jiné vhodné opatření, které by zabránilo případným škodám spojeným s ukončením provozu snímače. Následně se otevře hlavice a odpojí (nebo odstřihnou) připojovací vodiče a snímač se demontuje.

2.2 Nakládání s obaly a likvidace



Výrobky neobsahují ekologicky závadné díly. Zničené nebo neopravitelně poškozené snímače se likvidují následovně. Hlavice (hliníková slitina), vnitřní ocelová trubka patří do tříděného kovového odpadu. Vnější SiC trubka patří do netříděného odpadu.

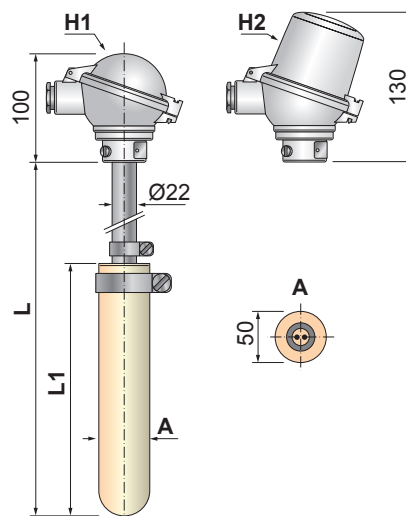
Veškeré výrobkem používané obaly, obalové materiály a součásti obalů uváděné na trh nebo do oběhu splňují podmínky stanovené zákonem č.477/2001 Sb. Společnost JSP, s.r.o. má v souvislosti s nakládáním s obaly uzavřenou smlouvu o sdruženém plnění č. EK-F00022475 s autorizovanou obalovou společností EKO-KOM a.s. a dále je zapojena do kolektivního systému RETELA, který zajišťuje v souladu s ustanovením § 37h odst. 1. písm. c) a § 37n odst. 3. zákona o odpadech společné plnění povinností výrobců pro zpětný odběr, oddělený odběr, zpracování, využití a odstranění elektrozařízení a elektroodpadu na území České republiky. Elektronické výrobky, uváděné společností JSP poprvé na trh, jsou označeny značkou pro recyklaci a logem JSP. Staré výrobky mohou zákazníci vrátit ve sběrných místech systému RETELA, případně v místě nákupu. Seznam sběrných míst systému RETELA najdete na stránkách www.retela.cz.

3. Popis výrobku

T1508

Termoelektrické snímače teploty tyčové s ochrannou trubicí z SiC

- Termočlánek 1x / 2x "J", "K".
- Měřicí rozsah 0 až +800 °C ("J"), 0 až +1200 °C ("K").
- Třída přesnosti 2 dle ČSN EN 60584-1.
- Měření teploty v tavicích pecích na barevné kovy.
- Kulová hlavice typ A dle DIN.
- Materiál ochranné trubky SiC.
- Volitelná délka ochranné trubky.
- Stupeň krytí IP 53.



3.1 Použití

Termoelektrické snímače teploty T1508 tyčové jsou určeny k dálkovému měření teploty tavenin barevných kovů. Tyto snímače jsou určeny k montáži na stěny pecí a dalších technologických zařízení.


3.2 Popis

Jednoduchý nebo dvojitý termočlánek typu "J", "K" je uložen v ochranné trubce z karbidu křemíku. Volné konce termočládku jsou připojeny na svorkovnici v hlavici typu A dle DIN. Pro měření teploty se využívá vzniku termoelektrického napětí, jehož velikost je závislá na rozdílu teplot měřicího konce a srovnávacích konců termočládku. Snímače se montují pomocí speciálního držáku.

4. Pokyny pro instalaci, obsluhu a údržbu

4.1 Instalace a uvedení do provozu

4.1.1 Všeobecně

 Montážní poloha snímače je libovolná s kabelovou vývodkou pokud možno dolů. Za základní se považuje poloha svislá s hlavici nahoře.

Připojování snímače mohou provádět pracovníci alespoň znalí podle §5 vyhlášky č. 50/1978 Sb.

Snímač se upevňuje pomocí speciálního držáku.

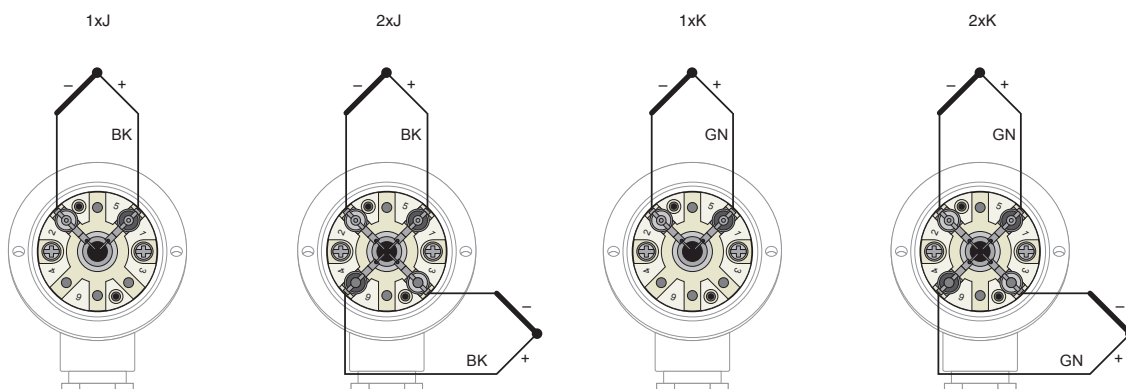
Snímač se připojuje k vyhodnocovacím přístrojům kabelovým kompenzačním nebo prodlužovacím vedením s průřezem žil 0,5 až 1,5 mm².

Připojovací svorkovnice je přístupná po sejmutí víčka hlavice. Nákres připojovací svorkovnice a schéma zapojení jsou uvedeny na nákresu elektrického připojení. Po připojení vodičů musí být vývodka snímače dostatečně utěsněna.

4.1.2 Uvedení do provozu

Snímač teploty je připraven k provozu po připojení kompenzačního (prodlužovacího) vedení mezi svorky snímače a svorky navazujícího přístroje (převodníku, termostatu srovnávacích spojů, přístroje s vnitřní kompenzací, atd.) a po namontování víka hlavice.

4.1.3 Elektrické připojení



BK - černá
GN - zelená

4.2 Obsluha a údržba

Snímače nevyžadují obsluhu ani údržbu.

Doporučuje se, v předem zvolených intervalech, kontrola upevnění snímačů.

Pro zajištění metrologických parametrů snímačů je nutné provádět periodickou kontrolu těchto parametrů kalibrací. Periodu kalibrace si na základě provozních podmínek a interních metrologických předpisů stanoví uživatel sám. Výrobcem doporučená perioda je 12 měsíců. Pokud je při kalibraci zjištěna odchylka od očekávaných metrologických parametrů je nutné snímač vyměnit.

5. Parametry výrobu

5.1 Technické parametry

Termočlánek:

“J” (Fe-CuNi) třída přesnosti 2 dle ČSN EN 60584-1

“K” (NiCr-Ni) třída přesnosti 2 dle ČSN EN 60584-1

Měřicí rozsah snímače:

0 až +800 °C (“J”)

0 až +1200 °C (“K”)

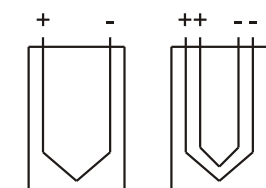
Výstupní signál:

napěťový

Elektrická pevnost:

500 V_{ef}

Provedení měřicího konce termočláneků



jednoduchý
izolovaný

dvojí
izolovaný
oddělený

Použité materiály:

hlavice - hliníková slitina
vnější ochranná trubka
- karbid křemíku SiC
vnitřní ochranná trubka
- žáruvzdorná ocel

Stupeň krytí (dle EN 60529):

IP 53

5.2 Provozní podmínky

Maximální teplota hlavice:

150 °C

5.3 Metrologické parametry

Snímače teploty lze dodat:

- jako snímače s kalibrací,
- jako snímače nekalibrované.

Dovolené tolerance jednotlivých tříd přesnosti jsou uvedeny v ČSN EN 60584-1. Počáteční dovolená odchylka je vztažena k prvotní kalibraci měřidla. Pro zajištění přesnosti měření je třeba snímače pravidelně kalibrovat, v závislosti na provozních parametrech. Snímače je možné dodat s kalibrací v několika teplotních bodech, podle požadavku zákazníka.

6. Zkoušky, certifikáty, normy a označení

6.1 Normy

Obecně:

ČSN EN 60584-1


Elektromagnetická kompatibilita:

ČSN EN 61326-1

6.2 Označení a štítkové údaje

Označení na hlavici snímače teploty:

Standardní provedení - hliníkový štítek (příklad):

T1508-6 22 7 150 O3 H1	typové číslo (číslo provedení) - neúplné označení
1xK/2	počet čidel, materiál čidla, třída přesnosti
0 ..1100 °C	rozsah teploty
11030371	výrobní číslo
IP 53	krytí
Czech Republic	země původu
	logo JSP, s.r.o.
www.jsp.cz	internetová adresa

7. Objednání

7.1 Objednací tabulka

Typ	Popis		
T1508-6	Termoelektrický snímač teploty tyčový s ochrannou trubkou z SiC		
Kód	Termočlánek	Měřicí rozsah	
21	1x"J" (Fe-CuNi), izolovaný	0 až +800 °C	
61	2x"J" (Fe-CuNi), izolovaný, oddělené měřicí spoje	0 až +800 °C	
22	1x"K" (NiCr-Ni), izolovaný	0 až +1200 °C	
62	2x"K" (NiCr-Ni), izolovaný, oddělené měřicí spoje	0 až +1200 °C	
Kód	Třída přesnosti dle ČSN EN 60584-1		
7	2		
Kód	Jmenovitá délka L [mm]	L1 [mm]	
150	500	400	
171	710	600	
210	1000	900	
Kód	Ochranná trubka - vnější průměr [mm]	Materiál	Vnitřní ocelová trubka [mm]
O3	průměr 50	SiC	průměr 22
Kód	Hlavice		
H1	Al slitina, svorkovnice, vývodka 4 až 12,5 mm, IP 53		
H2	Al slitina, víčko pro montáž převodníku pr. 62 mm, svorkovnice, vývodka 4 až 12,5 mm, IP 53		
VOLITELNÉ PŘÍSLUŠENSTVÍ A PŘÍKROVĚDĚNÍ			
Kód	Kalibrace v zákaznickém stanovených bodech, včetně kalibračního listu		
KTE32AB	kalibrace termoelektrického snímače ve třech bodech v rozsahu 0 až +1100 °C		
KTE42AB	kalibrace termoelektrického snímače ve čtyřech bodech v rozsahu 0 až +1100 °C		
KTE52AB	kalibrace termoelektrického snímače v pěti bodech v rozsahu 0 až +1100 °C		
KTE32B	kalibrace termoelektrického snímače ve třech bodech v rozsahu +400 až +1200 °C		
KTE42B	kalibrace termoelektrického snímače ve čtyřech bodech v rozsahu +400 až +1200 °C		
KTE52B	kalibrace termoelektrického snímače v pěti bodech v rozsahu +400 až +1200 °C		
KTE9	jiná		

Příklad objednávky: T1508-6 21 7 150 O3 H1 KTE32AB (0, 400, 700 °C)



JSP Industrial Controls

JSP, s.r.o. | Raisova 547, 506 01 Jičín
+420 493 760 811 | jsp@jsp.cz | www.jsp.cz

SERVISNÍ LINKA JSP
+420 605 951 061

www.jsp.cz