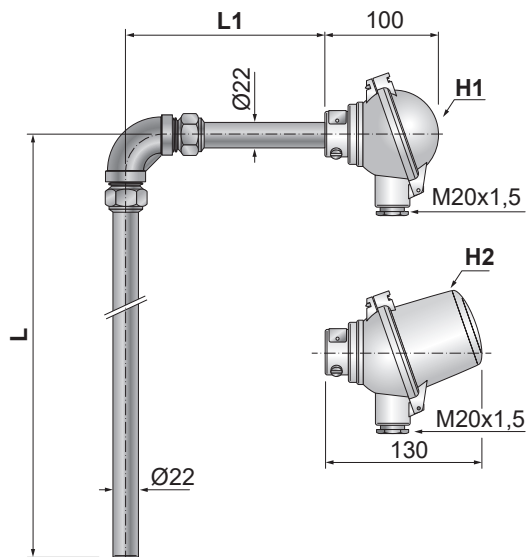


# T1506

## Termoelektrické snímače teploty tyčové úhlové

- Termočlánek 1× / 2× "J", "K".
- Měřicí rozsah -40 až +800 °C ("J"), -40 až +1200 °C ("K").
- Třída přesnosti 2 dle ČSN EN 60584-1.
- Kulová hlavice typ A dle DIN.
- Materiál ochranné trubky ocel 1.4845, 1.4762, Kanthal AF.
- Volitelná délka ochranné trubky.
- Upevnění snímače teploty pomocí přesuvného upevňovacího šroubení.
- Stupeň krytí IP 53.
- Možnost montáže převodníku s výstupem 4 až 20 mA, HART, Profibus, Fieldbus do hlavice, včetně provedení s galvanickým oddělením a jiskrově bezpečným provedením.



### Objednací tabulka

Termočlánek			T1506-6 ① ② ③ ④ ⑤ ⑥				
1. kód	Popis	Měřicí rozsah					
21	1× "J" (Fe-CuNi), izolovaný	0 až +800 °C					
61	2× "J" (Fe-CuNi), izolovaný, oddělené měřicí spoje	0 až +800 °C					
22	1× "K" (NiCr-Ni), izolovaný	0 až +1200 °C					
62	2× "K" (NiCr-Ni), izolovaný, oddělené měřicí spoje	0 až +1200 °C					
Třída přesnosti			T1506-6 ① ② ③ ④ ⑤ ⑥				
2. kód	Třída přesnosti dle ČSN EN 60584-1						
7	2						
Jmenovitá délka			T1506-6 ① ② ③ ④ ⑤ ⑥				
3. kód	Délka L	Délka L1					
150	500 mm	400 mm					
165	630 mm	500 mm					
166	630 mm	600 mm					
180	800 mm	600 mm					

**Ochranná trubka** T1506-6 ① ② ③ ④ ⑤ ○

4. kód	Vnější průměr / tloušťka stěny	Materiál trubky (ochranná / nosná)	T <sub>MAX</sub>
O1	Ø 22 × 2 mm	1.4845 / 1.4845	+1100 °C
O3	Ø 22 × 2 mm	1.4762/ 1.4762	+1100 °C
O5	Ø 22 × 1,3 mm	Kanthal AF / 1.4845	+1200 °C

**Hlavice** T1506-6 ① ② ③ ④ ⑤ ○

5. kód	Popis
H1	Al slitina, svorkovnice, vývodka 4 až 12,5 mm, IP 53
H2	Al slitina, víčko pro montáž převodníku pr. 62 mm, svorkovnice, vývodka 4 až 12,5 mm, IP 53

**Volitelné provedení a příslušenství** T1506-6 ① ② ③ ④ ⑤ ●

Kód	Kalibrace v zákazníkém stanovených bodech, včetně kalibračního listu
KTE32AB	kalibrace termoelektrického snímače ve třech bodech v rozsahu -40 až +1100 °C
KTE42AB	kalibrace termoelektrického snímače ve čtyřech bodech v rozsahu -40 až +1100 °C
KTE52AB	kalibrace termoelektrického snímače v pěti bodech v rozsahu -40 až +1100 °C
KTE32B	kalibrace termoelektrického snímače ve třech bodech v rozsahu +400 až +1200 °C
KTE42B	kalibrace termoelektrického snímače ve čtyřech bodech v rozsahu +400 až +1200 °C
KTE52B	kalibrace termoelektrického snímače v pěti bodech v rozsahu +400 až +1200 °C
KTE9	jiná
Kód	Upevňovací šroubení
UPS22M33	přesuvné upevňovací šroubení pro průměr 22 mm, přípojovací závit M33×2
P9	jiné

Příklad objednávky:  
**T1506-6 21 7 150 O1 H2 P1 KTE32AB (-40, 400, 700 °C)**