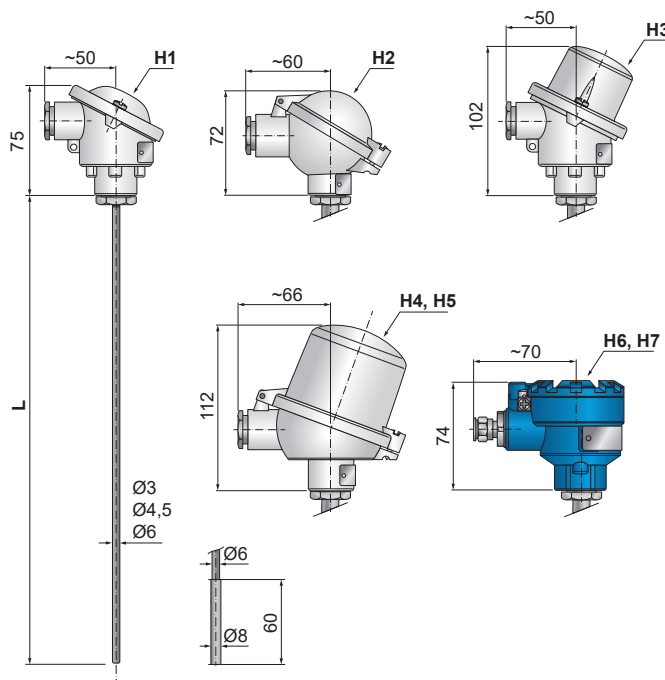


T1570 B00 (dříve T1511)

Plášťové termoelektrické snímače teploty bez armatury řada ModuTEMP® 70

- Termočlánek 1× / 2× "J", "K", "N".
- Měřicí rozsah -200 až +800 °C ("J"), -200 až +1300 °C ("K", "N").
- Třída přesnosti 1, 2 dle ČSN EN 60584-1.
- Materiál stonku nerezová ocel 1.4541 a Inconel 600.
- Ohebný stoněk snímače.
- Upevnění snímače teploty pomocí přesuvného upevňovacího šroubení.
- Možnost montáže převodníku s výstupem 4 až 20 mA, HART, Profibus, Fieldbus do hlavice, včetně provedení s galvanickým oddělením a jiskrově bezpečným provedením.
- Stupeň krytí IP 65, IP 68.
- Jiskrová bezpečnost:
(Ex) II 1/2G Ex ia IIC T6...Tx°C Ga/Gb,
(Ex) II 1D Ex ia IIIC T85°C...Tx°C Da.



Objednací tabulka

Číslo teploty			T1570 ① ② ③ ④ ⑤ ⑥ ⑦ ⑧
1. kód	Termoelektrické (TC)	Materiál pláště čidla	Měřicí rozsah
21	1× "J" (Fe-CuNi), izolované	1.4541	-40 až +800 °C
61	2× "J" (Fe-CuNi), izolované, oddělené měřicí spoje	1.4541	-40 až +800 °C
22	1× "K" (NiCr-NiAl), izolované	Inconel 600	-40 (-200) až 1100 °C
62	2× "K" (NiCr-NiAl), izolované, oddělené měřicí spoje	Inconel 600	-40 (-200) až 1100 °C
23	1× "N" (NiCrSi-NiSi), izolované	Inconel 600	-40 (-200) až 1100 °C
63	2× "N" (NiCrSi-NiSi), izolované, oddělené měřicí spoje	Inconel 600	-40 (-200) až 1100 °C
22HT	1× "K" (NiCr-NiAl), izolované	Nicrobell/Pyrosil	-40 až 1300 °C
62HT	2× "K" (NiCr-NiAl), izolované, oddělené měřicí spoje	Nicrobell/Pyrosil	-40 až 1300 °C
23HT	1× "N" (NiCrSi-NiSi), izolované	Nicrobell/Pyrosil	-40 až 1300 °C
63HT	2× "N" (NiCrSi-NiSi), izolované, oddělené měřicí spoje	Nicrobell/Pyrosil	-40 až 1300 °C
...U	uzemněné provedení měřicího spoje TC		
99	jiné		

Třída přesnosti		T1570 ① ② ③ ④ ⑤ ⑥ ⑦ ⑧
2. kód	Termoelektrické (TC) dle ČSN EN 60584-1	
T7	2	
T6	1	
T9	jiná	

Provedení armatury snímače

T1570 ① ② ③ ④ ⑤ ⑥ ⑦ ⑧

3. kód	Popis
B00	bez armatury
B99	jiné bez armatury

Jmenovitá délka snímače

T1570 ① ② ③ ④ ⑤ ⑥ ⑦ ⑧

4. kód	Rozměr L
L115	115 mm
L175	175 mm
L245	245 mm
L305	305 mm
L335	335 mm
L395	395 mm
L500	500 mm
L545	545 mm
L710	710 mm
L775	775 mm
L800	800 mm
L1000	1000 mm
L1400	1400 mm
L2000	2000 mm
L____	jiná (do kódu nutno doplnit jmenovitou délku v mm)

Hlavice

T1570 ① ② ③ ④ ⑤ ⑥ ⑦ ⑧

5. kód	Popis
H1	Al slitina, vývodka M20×1,5 pro Ø kabelu 4 až 12,5 mm, IP 65
H2	Al slitina, vývodka M20×1,5 pro Ø kabelu 4 až 12,5 mm, IP 65
H3	Al slitina, vysoké víčko pro montáž převodníku Ø 44 mm, vývodka M20×1,5 pro Ø kabelu 4 až 12,5 mm, IP 65
H4N	Al slitina, nízké víčko, vývodka M20×1,5 pro pr. kabelu 4 až 12,5 mm, IP 65
H4	Al slitina, vysoké víčko pro montáž převodníku Ø 62 mm, vývodka M20×1,5 pro Ø kabelu 4 až 12,5 mm, IP 65
H5N	Al slitina, nízké víčko, uzemňovací svorky, vývodka M20×1,5 pro Ø kabelu 5 až 10 mm, IP 65
H5	Al slitina, vysoké víčko pro montáž převodníku Ø 62 mm, uzemňovací svorky, vývodka M20×1,5 pro Ø kabelu 5 až 10 mm, IP 65
H5PA	polyamid, vysoké víčko pro montáž převodníku Ø 62 mm, Tmax 80 °C, vývodka M20×1,5 pro Ø kabelu 4 až 12,5 mm, IP 65
H6	Al slitina, uzemňovací svorky, závit pro vývodku M20×1,5, IP 68
H7	nerez, uzemňovací svorky, závit pro vývodku M20×1,5, IP 68
L D	dvojitá kabelová vývodka pouze s kódy H4, H4N, H5, H5N
L W	víčko hlavice s průzorem pro displej pouze s kódy H4 Z1, H4D Z1, H5 Z1E a S2; ne pro dvojitá čidla
H9	jiná

Provedení studeného konce měřicí vložky

T1570 ① ② ③ ④ ⑤ ⑥ ⑦ ⑧

6. kód	Popis
S1	s keramickou svorkovnicí o průměru 42 mm připevněnou na přírubce měřicí vložky <small>pouze pro průměr 6 mm (kód D3, D5)</small>
S2	pro jednoduché čidlo, bez svorkovnice, s montážní sadou pro upevnění převodníku na přírubku měřicí vložky místo svorkovnice
S4	pro dvojitě čidlo, bez svorkovnice, s montážní sadou pro upevnění dvou převodníků <small>nehodné pro H1, H2, H5N, H6, H7</small>
S5	s keramickou svorkovnicí o průměru 42 mm, zalité vývody (dle NAMUR)
S9	jiné

Průměr měřicí vložky		T1570 ① ② ③ ④ ⑤ ⑥ ⑦ ⑧
7. kód	Popis	
D1	3 mm	
D2	4,5 mm	pouze pro TC
D3	6 mm	
D5	6 mm s vymešovacím pouzdem průměr 8 mm	
D9	jiný	
Volitelné provedení a příslušenství		T1570 ① ② ③ ④ ⑤ ⑥ ⑦ ●
Kód	Provedení do prostředí s nebezpečím výbuchu plynů nebo prachů	
EI	(Ex) II 1/2G Ex ia IIC T6...Tx°C Ga/Gb, (Ex) II 1D Ex ia IIIC T85°C...Tx°C Da	pouze pro provedení s hlavicemi kódy H5, H5N, H6, H7
Kód	Zobrazovací jednotky	
Z1	LED displej zabudovaný do víčka hlavice pouze pro kód H4(D)W a S2; pracovní teplota -20 až +80 °C	
Z1E	LED displej jiskrově bezpečný (Ex) II 2G Ex ia IIC T6 zabudovaný do víčka hlavice pouze pro kód H5W a S2; pracovní teplota -20 až +80 °C	
Kód	Kabelové vývodky *1	
KM1	mosazná, niklovaná, IP 68, M20×1,5, pr. kabelu 5 až 10 mm standardně volit pouze pro hlavice H6, H7	
KM4	nerezová, IP 68, M20×1,5, pr. kabelu 7 až 12 mm	
KME1	mosazná, niklovaná, Ex d, M20×1,5, IP 68, pro pevnou montáž kabelu s pr. 4,5 až 8,5 mm	
KME2	mosazná, niklovaná, Ex d, M20×1,5, IP 68, pro pevnou montáž kabelu s pr. 7 až 12 mm	
KME3	nerezová, Ex d, M20×1,5, IP 68, pro pevnou montáž kabelu s pr. 4 až 8 mm	
KME5	polyamid (světle modrá), Ex e, M20×1,5, IP 68, pro pevnou montáž kabelu s pr. 5 až 9 mm, pracovní teplota -20 až +95 °C ne pro hlavice H5PA	
KME6	polyamid (světle modrá), Ex e, M20×1,5, IP 68, pro pevnou montáž kabelu s pr. 6,5 až 12 mm, pracovní teplota -20 až +95 °C ne pro hlavice H5PA	
KM9	jiná	
PK1	pojistka proti vytržení kabelu pro Ex d vývodku KME1	
PK2	pojistka proti vytržení kabelu pro Ex d vývodku KME2	
*1 - Hlavice H1, H2, H3, H4, H4N, H5, H5N jsou standardně osazeny mosaznou niklovanou vývodkou pro kabel o průměru 4 až 12,5 mm.		
Kód	Rychlouzávěr hlavice	
DH1	držák pro přichycení hlavice na zeď	volitelné pouze s hlavicí H1, H2, H3
RU	rychlouzávěr hlavice	pouze s kódy H2, H4, H4N, H5, H5N
Kód	Kalibrace v zákazníkém stanovených bodech, včetně kalibračního listu	
KTE32AA	kalibrace termoelektrického snímače ve třech bodech v rozsahu -40 až +660 °C	
KTE52AA	kalibrace termoelektrického snímače v pěti bodech v rozsahu -40 až +660 °C	
KTE32AB	kalibrace termoelektrického snímače ve třech bodech v rozsahu -40 až +1100 °C	
KTE52AB	kalibrace termoelektrického snímače v pěti bodech v rozsahu -40 až +1100 °C	
KTE32B	kalibrace termoelektrického snímače ve třech bodech v rozsahu +400 až +1300 °C	
KTE52B	kalibrace termoelektrického snímače v pěti bodech v rozsahu +400 až +1300 °C	
KTE9	jiná	
Kód	Prodloužená záruka	
WE36	záruka na výrobek 36 měsíců	ne pro kód VR
WE__	jiná (do kódu nutno doplnit počet měsíců)	ne pro kód VR
Kód	Doplňky	
BZS	nerezový závěsný štítek (70×15 mm) s laserovým popisem dle objednávky	
PPZ	popis výrobku laserem dle objednávky	
Kód	Upevňovací šroubení, držáky a vymešovací pouzdra	
UPS3M12	presuvné upevňovací šroubení pro průměr 3 mm, připojovací závit M12×1,5 *1	
UPS4,5M12	presuvné upevňovací šroubení pro průměr 4,5 mm, připojovací závit M12×1,5 *1	

Kód	Upevňovací šroubení, držáky a vymežovací pouzdra
UPS6M20	přesuvné upevňovací šroubení pro průměr 6 mm, přípojovací závit M20×1,5 *1

*1 – Pouze pro upevnění snímačů teploty v neproudícím plynném médiu, bez mechanických namáhání snímače včetně rázů a vibrací; použití v místech, kde je třeba měnit ponor snímače a kde z důvodu vysoké teploty nelze použít šroubení PT.

Příklad objednávky:

T1070 04 F2 J13 L160 H3 S1 D3 N145 P3 KTE31A (-40, 200, 500 °C)

Přesuvné upevňovací šroubení pro plášťové snímače teploty

Provedení		P 1 2 3	
-----------	--	---------	--

1. kód	Popis	T _{MAX}	p _{MAX}
S	s nerezovým zářezným kroužkem, materiál šroubení nerezová ocel *1	600 °C / 0,1 MPa	4 MPa / 100 °C
T	s PTFE těsnicím kroužkem, materiál šroubení nerezová ocel *2	200 °C / 0,1 MPa	0,6 MPa / 100 °C

*1 – Možnost nastavení délky ponoru snímače teploty pouze při první montáži. *2 – Možnost změny nastavení délky ponoru snímače teploty při opakované montáži.

Přípojovací závit Z		P 1 2 3	
---------------------	--	---------	--

2. kód	Popis
M01	M8×1 pouze pro snímače s vnějším průměrem pláště 1 až 3 mm
M02	M12×1,5 pouze pro snímače s vnějším průměrem pláště 3 až 6 mm (nelze pro šroubení PB)
M03	M16×1,5 pouze pro snímače s vnějším průměrem pláště 3 až 6 mm
M04	M20×1,5 pouze pro snímače s vnějším průměrem pláště 3 až 6 mm
G01	G1/8" pouze pro snímače s vnějším průměrem pláště 1 až 3 mm
G02	G1/4" pouze pro snímače s vnějším průměrem pláště 3 až 6 mm
G03	G3/8" pouze pro snímače s vnějším průměrem pláště 3 až 6 mm
G04	G1/2" pouze pro snímače s vnějším průměrem pláště 3 až 6 mm
N01	1/8" NPT pouze pro snímače s vnějším průměrem pláště 1 až 3 mm
N02	1/4" NPT pouze pro snímače s vnějším průměrem pláště 3 až 6 mm
N03	3/8" NPT pouze pro snímače s vnějším průměrem pláště 3 až 6 mm
N04	1/2" NPT pouze pro snímače s vnějším průměrem pláště 3 až 6 mm

Vnější průměr pláště snímače		P 1 2 3	
------------------------------	--	---------	--

3. kód	Popis
D30	3 mm
D45	4,5 mm
D60	6 mm

Příklad objednávky:

PS M04 D30