

## REGULÁTORY TEPLoty DANFOSS

- Široký regulační rozsah.
- Malé rozměry (snadná instalace do rozvaděče).
- Odolné vůči šokům a otřesům.
- Krátká reakční doba (omezuje opotřebení na absolutní minimum a zvyšuje spolehlivost).
- Elektrické připojení z přední části přístroje (usnadňuje montáž a šetří prostor).
- Vhodné pro střídavý a stejnosměrný proud.
- Kabelová průchodka pro kabely s průměrem 6 až 14 mm.



## Popis

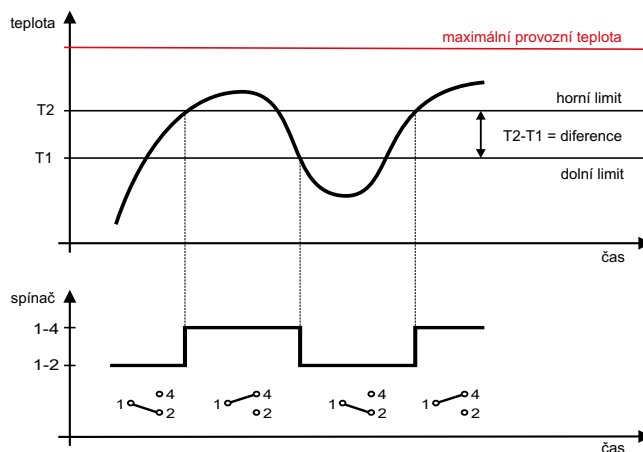
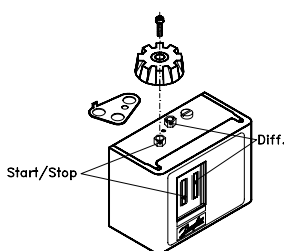
Teplotní spínače KP se používají k regulaci, monitorování a jako výstražné systémy v průmyslu.

Teplotní spínače KP jsou elektrické vypínače okruhu v závislosti na teplotě, a jsou vybaveny jednopólovým přepínačem (SPDT). Pozice přepínače závisí na nastavení teplotního spínače a teplotě senzoru. Teplotní spínač KP může být připojen k motorům s jednofázovým střídavým proudem až do zhruba 2 kW.

## Postup nastavení pro spínače KP s automatickým resetem:

Nejprve nastavit horní spínanou teplotu na stupnici rozsahu a poté nastavit hodnotu difference na stupnici DIFF. Dolní spínaná teplota tak bude mít hodnotu horní teploty minus difference.

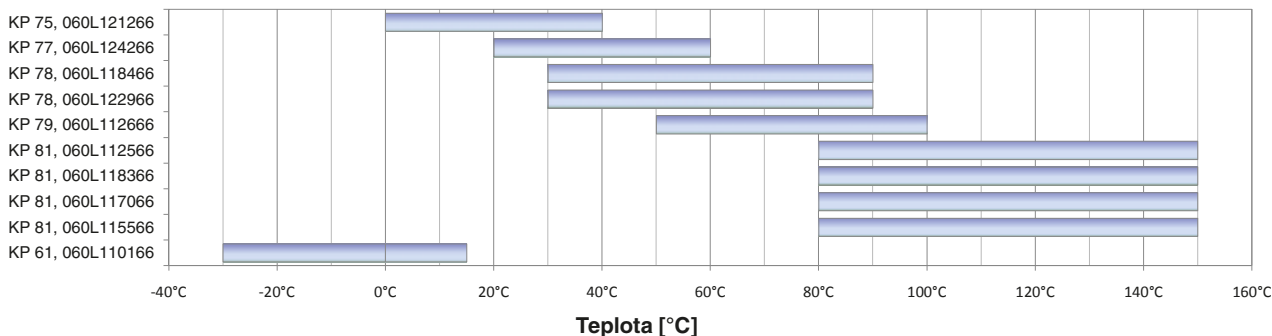
Diference = rozdíl teploty mezi sepnutím kontaktu při nárůstu (poklesu) teploty a rozepnutím kontaktu při následném poklesu (nárůstu) teploty. Diference je podmínkou stabilního automatického provozu zařízení.



## Popis funkce spínače:

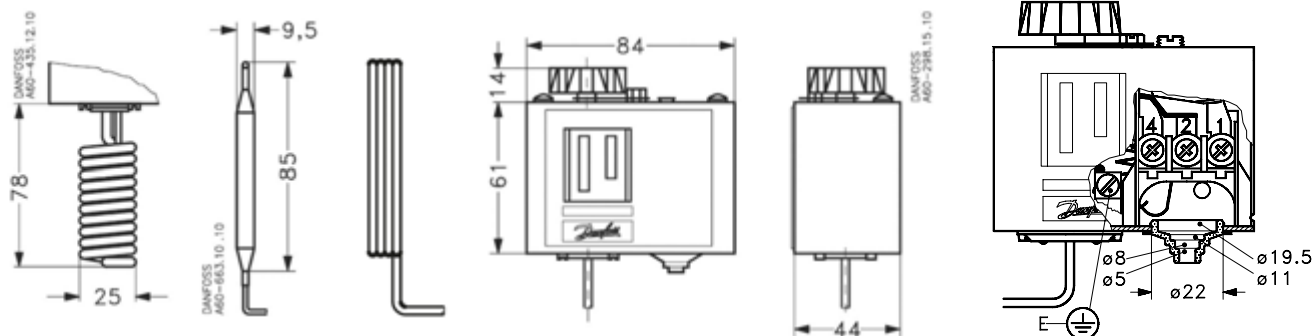
Při stoupající teplotě dojde při dosažení hodnoty teploty T2 k sepnutí spínače do polohy 1-4, teplota dále stoupá. Při poklesu teploty na hodnotu T2 zůstává stav spínače nezměněn. K přepnutí do polohy 1-2 dojde až po poklesu teploty pod hodnotu T1. Při stoupající teplotě dojde opět k sepnutí spínače do polohy 1-4 až po překročení hodnoty.

## Regulátory teploty KP



# REGULÁTORY TEPLoty DANFOSS

## Rozměrové výkresy:



KP 75, 77

Senzor:  
Pocínovaná měď  
Cu/Sn 5

KP 78, 79, 81

Senzor:  
Pocínovaná měď  
Cu/Sn 5

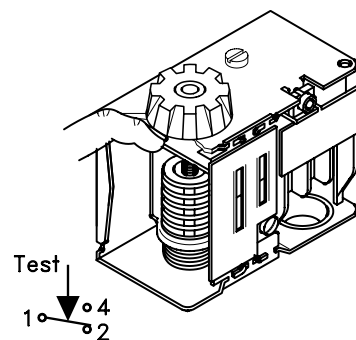
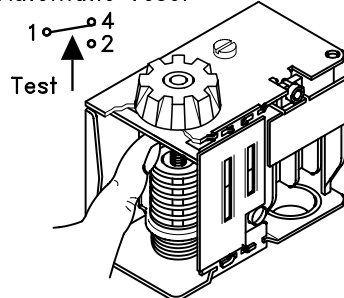
KP 61

Spínače KP 75, 77, 78, 79, 81, 61  
Hmotnost cca 0,4 kg

Popis	KP
Kontaktní systém	<p>Jednopolový přepínací kontaktní systém (SPDT)</p>
Kontaktní zařízení, Ag sada kontaktů	<p>Střídavý proud:</p> <p>AC 1                    16 A, 400 V</p> <p>AC 3                    16 A, 400 V</p> <p>AC 15                  10 A, 400 V</p> <p>Stejnoseměrný proud:</p> <p>DC 13                  12 W, 220 V</p>

Test:

Automatic reset



## Objednací tabulka:

### Regulátory teploty KP (Termostaty)

Kód	Typ	Rozsah nastavení [°C]	Nastavitelný tepl. rozdíl [bar]	Max. provozní teplota [°C]	Délka kapiláry [m]
060L121266	KP 75	0 až 40	3 až 10	80	Prostorový
060L124266	KP 77	20 až 60	3 až 10	80	Prostorový
060L118466	KP 78	30 až 90	5 až 15	150	2
060L122966	KP 78	30 až 90	4,5 až 20	150	Stronkový
060L112666	KP 79	50 až 100	5 až 15	150	2
060L112566	KP 81	80 až 150	7 až 20	200	2
060L118366	KP 81	80 až 150	7 až 20	200	3
060L117066	KP 81	80 až 150	7 až 20	200	5
060L115566	KP 81 (max. reset)	80 až 150	8	200	2
060L110166	KP 61 protimraz. ochrana	-30 až +15	5,5 až 23	120	5