

LHPConf a HART®Conf

Ruční konfigurátory pro převodníky s LHP nebo HART® komunikací a USB-HART® modem

- Slouží ke změně rozsahu zadáním hodnoty nebo na připojenou vstupní hodnotu (s kalibrátorem).
- Nastavují tlumení, linearizaci a připojení čidla převodníků s LHP komunikací.
- Zobrazují okamžitou hodnotu vstupu a výstupu připojeného převodníku nebo snímače.
- Pro čtení a změnu konfigurace není potřeba externí napájecí zdroj pro převodník.
- Mohou být napájeny z destičkové baterie, akumulátoru nebo USB podle provedení.

Použití:

Ruční konfigurátory HART®Conf a LHPConf slouží ke čtení, nastavování a změnám konfigurace přístrojů s LHP nebo HART® komunikací. Konfigurátor LHPConf je určen pro převodníky s LHP komunikací a umožňuje nastavovat všechny konfigurační parametry. Má zjednodušené obvody a neobsahuje rozhraní USB ani obvody nabíjení akumulátoru. Lze jej napájet pouze z destičkové baterie 9V. Konfigurátor HART®Conf je určen jak pro převodníky s LHP komunikací, tak i pro převodníky s HART® komunikací. Má všechny funkce konfigurátoru LHPConf a navíc obsahuje rozhraní USB a je možné jej napájet z akumulátoru. USB rozhraní lze použít jako zdroj napájení, k nabíjení akumulátoru a pro funkci USB-HART® modem. Ovládání funkcí se provádí pomocí grafického barevného displeje a tlačítky.

Popis funkce konfigurátoru LHPConf:

Konfigurátor LHPConf je přístroj napájený pouze z baterie 9V. Obsahuje pouze funkci LHP konfigurátoru a neumožňuje tedy připojení přístrojů s komunikací HART®. U přístrojů s LHP komunikací umožňuje nastavovat všechny nastavitelné parametry. Obsahuje funkci napájení převodníku a pro práci s převodníkem tedy nepotřebuje externí napájecí zdroj. Napájecí zdroj převodníku lze vypnout, trvale zapnout nebo použít úsporný režim, při kterém se napájení zapne pouze po dobu komunikace a potom se vypne. Tímto způsobem lze šetřit baterii.

Popis funkce konfigurátoru HART®Conf:

Konfigurátor HART®Conf je přístroj, který v sobě sdružuje ruční konfigurátor přístrojů s LHP nebo HART® komunikací a inteligentní USB-HART® modem. Standardně je napájený z akumulátoru 9V a při připojení USB portu je napájen prostřednictvím USB. Obsahuje funkci LHP konfigurátoru a navíc umožňuje komunikovat s přístroji vybavenými komunikací HART® na úrovni univerzálních příkazů. Lze tedy např. změnit výstupní rozsah libovolného HART® přístroje. Obsahuje funkci napájení převodníku a pro práci s převodníkem v režimu konfigurátoru i v režimu USB-HART® modem nepotřebuje externí napájecí zdroj. Při připojení USB je veškerá potřebná energie odebírána z portu USB. Vnitřní napájecí zdroj převodníku lze vypnout, trvale zapnout nebo použít úsporný režim, při kterém se napájení zapne pouze po dobu komunikace a potom se vypne. Tímto způsobem lze šetřit akumulátor. Nabíjení akumulátoru je možné připojením k portu USB.



Technické parametry

Napájecí napětí:

baterie 9V (6LR61, 6F22) nebo akumulátor 8,4V USB (pouze HART®Conf)

Rozsah pracovních teplot okolí:

-20 až 60 °C

Krytí:

IP40, konektory IP00

Vlhkost:

0 až 80% r.v.

Připojení kabelu HART®:

BNC konektor, minus pól napětí pro převodník je na plášti konektoru

Rozměry (VxŠxH):

112,5 x 65 x 32 mm

Materiál skříněk:

ABS černý

Hmotnost:

85 g bez baterie

Pracovní poloha:

libovolná

Rozhraní LHP / HART®:

Komunikační protokol: LHPConf HART®, rev.5, LHP
LHPConf LHP

Napájecí napětí pro převodník:

min. 12Vss / 22 mA, vypínatelné

Re-imy napájecího napětí pro převodník:

zapnuto, vypnuto, re-ím šetření baterie

Ruční konfiguratory pro převodníky s LHP nebo HART® komunikací

Rozhraní USB (pouze HART®Conf):

| | |
|-------------------------------|---------|
| Standard USB | USB 1.1 |
| Max. spotřeba z USB rozhraní: | |
| s napájením převodníku: | 140 mA |
| bez napájení převodníku: | 30 mA |
| při nabíjení: | 100 mA |

| | |
|--|-----------|
| provoz z akumulátoru bez napájení převodníku: | 8 hodin |
| provoz z baterie bez napájení převodníku: | 15 hodin |
| provoz při napájení z USB portu: | neomezená |
| Doba nabití akumulátoru přes USB port: | 10 h |

Doplňující parametry:

**Elektrická pevnost izolace mezi rozhraním
LHP / HART® a rozhraním USB (pouze HART®Conf):**
1000V_{ST} / 1 min. (test)

Typické doby provozu v různých režimech činnosti:

| | |
|---|----------|
| provoz z akumulátoru s trvalým napájením převodníku: | 2 hodiny |
| provoz z baterie s trvalým napájením převodníku: | 4 hodiny |

Indikace vybití baterie:

přiběžně symbolem vybití baterie na displeji

Indikace zapnutí napájení převodníku:

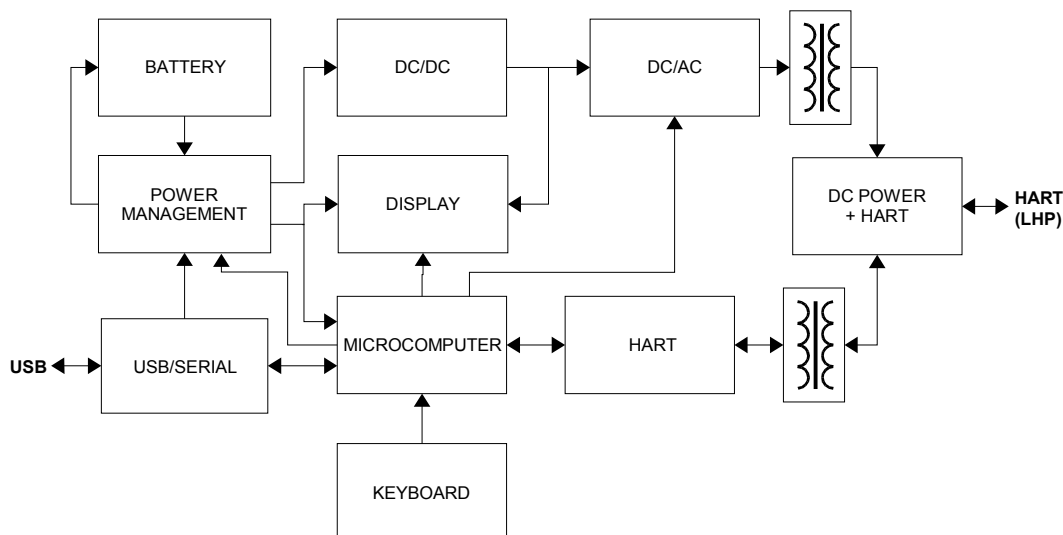
symbolem baterie na displeji

Elektromagnetická kompatibilita:

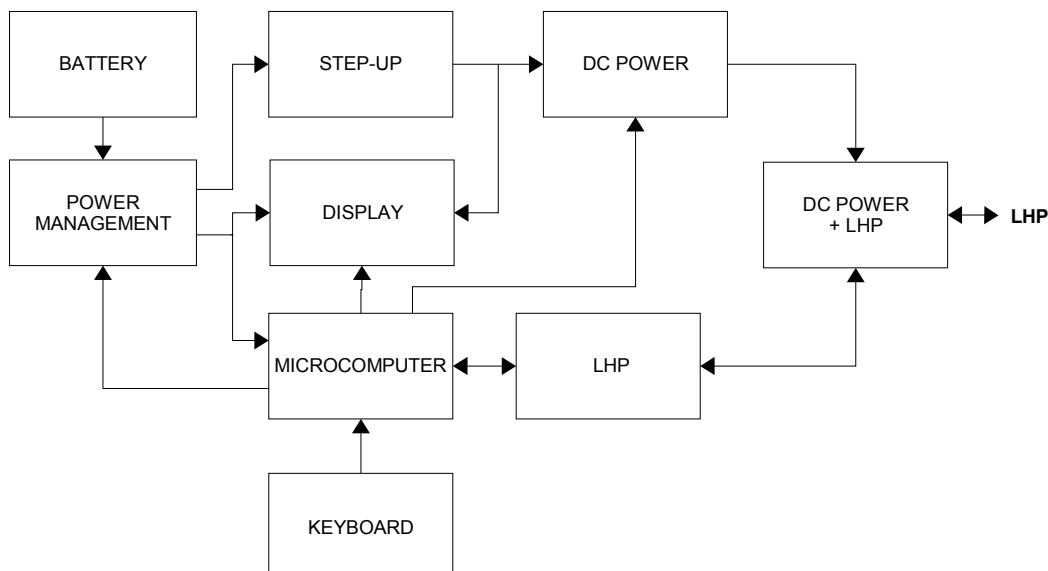
vyzařování a odolnost dle
ČSN EN 61326-1:98+Z1:02+A3:04 (průmyslové prostředí)

HART® ... registrovaná obchodní značka
HART® Communication Foundation

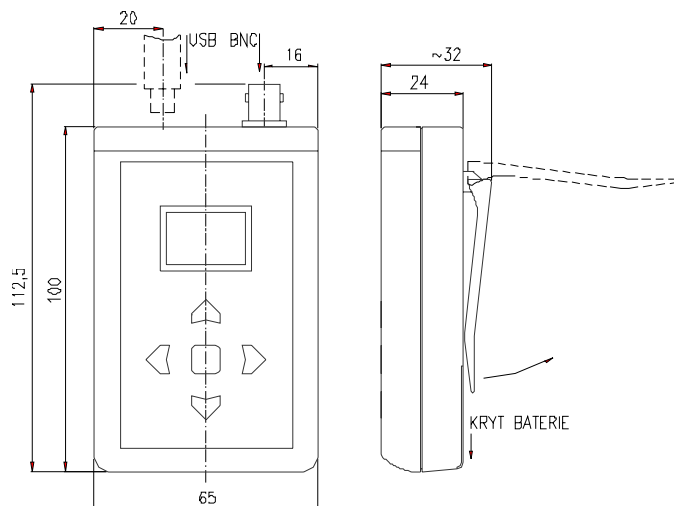
Blokové schéma ručního konfiguratoru HARTConf



Blokové schéma ručního konfiguratoru LHPConf



Rozměrový náčrt



| Typ | Popis |
|------------------------------------|--|
| LHPConf | Ruční konfigurační přístroj pro LHP převodníky, funkce napájení převodníku, bez nabíjení |
| HART®Conf | USB-HART® modem a ruční konfigurační přístroj pro LHP a HART® převodníky, funkce napájení převodníku napájení z USB nebo ze zabudovaného akumulátoru, nabíjení z USB |
| Typ | Volitelné příslušenství (pouze pro HART® Conf) |
| HART®WinConf | nastavovací program HART®WinConf (CZ+EN) pro PC (pracuje pod WIN98/ME/2000/NT/XP) |
| Příklad objednávky: LHPConf | |