

ZJ-10, ZJ-20, ZJ-30

Univerzální LED displej napájený ze smyčky 4 až 20 mA

- Provedení na lištu DIN nebo na snímač teploty/tlaku s konektorem ISO4400.
- Možnost zabudování univerzálního převodníku teploty pro použití s odporovými nebo TC snímači teploty.
- Převádí výstupní proud na číselné zobrazení ve zvolených jednotkách.
- Napájený z výstupní proudové smyčky.
- Konfigurace pomocí tří tlačítek.



ZJ-10

Typ ① ○

1. kód	Popis
ZJ-10	LED displej na lištu DIN se zabudovaným převodníkem, vstup odporové nebo TC čidlo, výstup 4 až 20 mA, napájený ze smyčky

V případě vstupu TC čidla je nutno přibojednat externí kompenzační čidlo.

Volitelné provedení ① ●

Kód	Popis
PT1000AZ	provedení pouze pro termočlánky s převodníkem JSP (P53xx) a pevně zabudovaným externím čidlem PT1000A

Volitelné příslušenství ① ●

Kód	Popis
TAG(...)	textové označení
PT1000A	externí kompenzační čidlo do svorkovnice pro měření TC s převodníky JSP (P53xx)
PT100A	externí kompenzační čidlo do svorkovnice pro měření TC s převodníky PR electronics

Displej ZJ-10 lze použít jako příslušenství k převodníkům

P5310 H10/H11, P5311 H10/H11, P5315 H10, P5320 H10 a PRETOP 5335 (PR5335).

Převodník bude výrobcem zabudován uvnitř pouzdra ZJ-10. Jiné převodníky lze zabudovat pouze po konzultaci s výrobcem.

Příklad objednávky:

Objednací kód převodníku ① ○
P5310 H10 C3 R11 RL(0°C) RH(+200°C) ECH ZJ-10 TAG(T1 KOTEL)

ZJ-20 a ZJ-30

Typ

① ② ○

1. kód	Popis
ZJ-20	LED displej na lištu DIN pro připojení externího převodníku, vstup 4 až 20 mA, výstup 4 až 20 mA, napájený ze smyčky
ZJ-30	LED displej pro instalaci na tlakový nebo teplotní snímač včetně úhlové přechodky s konektorem ISO4400, vstup 4 až 20 mA, napájený ze smyčky

Nastavení rozsahu displeje

① ② ○

2. kód	Popis
NR	bez nastavení, displej nastaven na 0.0 až 100.0 %
RL(...) RH(...)	RL počátek rozsahu (4 mA) / RH konec rozsahu (20 mA) nutno doplnit hodnotu a jednotky (°C, % nebo bar)

Volitelné příslušenství

① ② ●

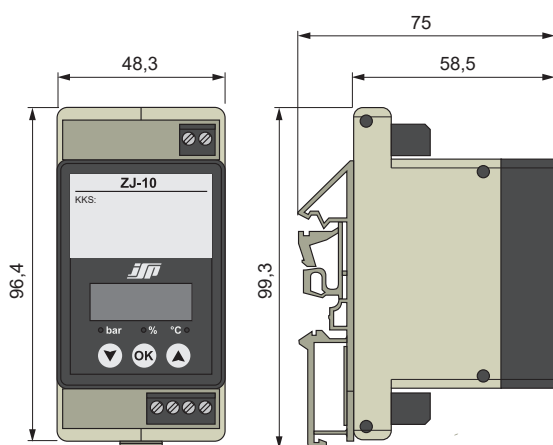
Kód	Popis
TAG(...)	textové označení

Příklad objednávky:

① ② ○

ZJ-20 RL(0 bar) RH(1,6 bar) TAG(TLAK P2)

ZJ-10/20



ZJ-30

