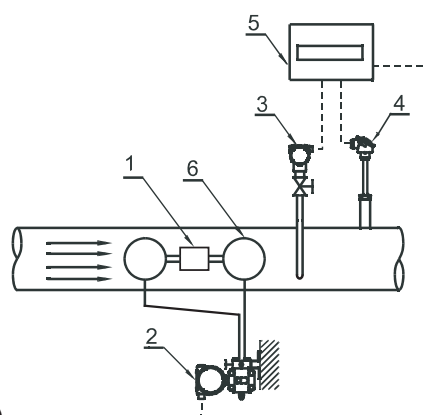


MPS-Pára

Sestavy měřičů průtoku páry s rychlostní sondou

- Měření průtoku páry.
- DN 40 až DN 1000.
- PN 16 až PN 160.
- Pracovní teplota do 590 °C.
- Výstupní signál 4 až 20 mA a digitální výstup.
- Velmi nízká tlaková ztráta.
- Snadná montáž pomocí návarků (bez potrubních přírub).



Typ	Popis	Cena
MPS-Pára	Sestava měřičů průtoku páry s rychlostní sondou	NAB
	Komponenty sestavy - rychlostní sonda (pozice 1) - snímač tlakové diference (pozice 2) - snímač tlaku (pozice 3) - snímač teploty (pozice 4) - matematický člen (pozice 5) - kondenzační nádoba (pozice 6) - montážní díly a příslušenství (příruby, ventily, návarky, těsnění, ...)	

Příklad objednávky: MPS-Pára

K objednávce se vyplňuje dotazník DF0660.

NAB ... cena na dotaz nabídkou