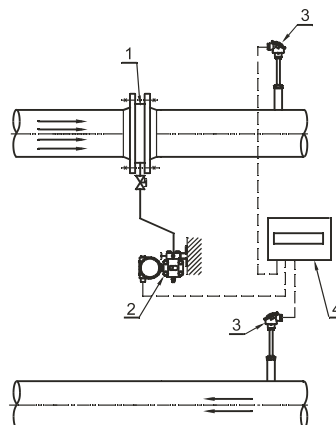


MTC-Voda

Sestavy měřičů průtoku a tepla ve vodě s měřicí clonou

- Měření průtoku a tepla ve vodě.
- DN 50 až DN 1000.
- PN 6,3 až PN 250.
- Pracovní teplota do 550 °C.
- Výstupní signál 4 až 20 mA a digitální výstup.
- Schváleno pro fakturační měření.



Typ	Popis	Cena
MTC-Voda	Sestava měřiče průtoku a tepla ve vodě s měřicí clonou	NAB
	Komponenty sestavy - měřicí clona (pozice 1) - snímač tlakové diference (pozice 2) - snímač teploty (pozice 3) - matematický člen (pozice 4) - montážní díly a příslušenství (příruby, ventily, návarky, těsnění, ...)	

Příklad objednávky: MTC-Voda

NAB ... cena na dotaz nabídkou

K objednávce se vyplňuje dotazník DF0002.