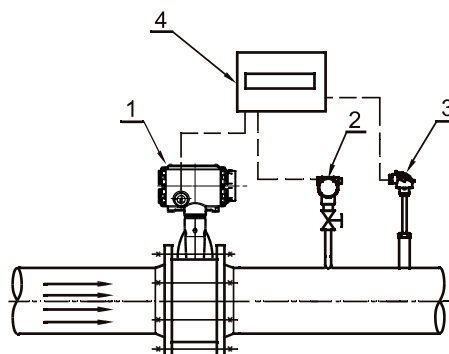


MPV-Plyny

Sestavy měřičů průtoku plynů s vírovým průtokoměrem

- Měření průtoku plynů.
- DN 15 až DN 200.
- PN 10 až PN 64.
- Pracovní teplota do 420 °C.
- Výstupní signál 4 až 20 mA a digitální výstup.
- Nízká tlaková ztráta.
- Vysoká přetížitelnost.
- Snadná montáž, bezúdržbové měření.
- Schváleno pro fakturační měření.



Typ	Popis	Cena
MPV-Plyny	Sestava měřiče průtoku plynů s vírovým průtokoměrem	NAB
	Komponenty sestavy - vírový průtokoměr (pozice 1) - snímač tlaku (pozice 2) - snímač teploty (pozice 3) - matematický člen (pozice 4) - montážní díly a příslušenství (příruby, ventily, návarky, těsnění, ...)	

Příklad objednávky: MPV-Plyny

K objednávce se vyplňuje dotazník DF0052.

NAB ... cena na dotaz nabídkou