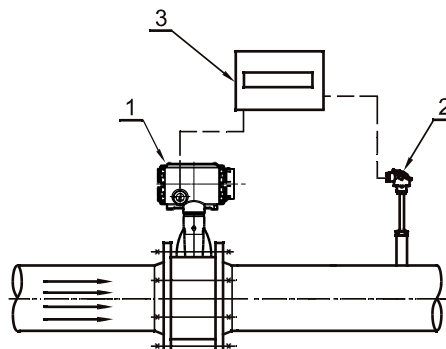


MPV-Kapaliny

Sestavy měřičů průtoku kapalin s vírovým průtokoměrem

- Měření průtoku kapalin.
- DN 15 až DN 200.
- PN 10 až PN 64.
- Pracovní teplota do 420 °C.
- Výstupní signál 4 až 20 mA a digitální výstup.
- Nízká tlaková ztráta.
- Vysoká přetížitelnost.
- Snadná montáž, bezúdržbové měření.
- Schváleno pro fakturační měření.



Typ	Popis	Cena
MPV-Kapaliny	Sestava měřiče průtoku kapalin s vírovým průtokoměrem	NAB
	Komponenty sestavy - vírový průtokoměr (pozice 1) - snímač teploty (pouze pro měření hmotnostního průtoku) (pozice 2) - matematický člen (pozice 3) - montážní díly a příslušenství (příruby, ventily, návarky, těsnění, ...)	

Příklad objednávky: MPV-Kapaliny

K objednávce se vyplňuje dotazník DF0052.

NAB ... cena na dotaz nabídkou