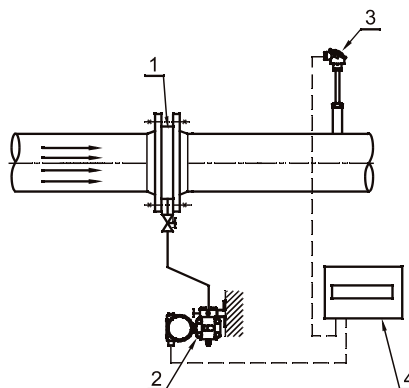


MPC-Kapaliny

Sestavy měřičů průtoku kapalin s měřicí clonou

- Měření průtoku kapalin.
- DN 50 až DN 1000.
- PN 6,3 až PN 250.
- Pracovní teplota do 550 °C.
- Výstupní signál 4 až 20 mA a digitální výstup.
- Schváleno pro fakturační měření.



Typ	Popis	Cena
MPC-Kapaliny	Sestava měřiče průtoku kapalin s měřicí clonou	NAB
	Komponenty sestavy - měřicí clona (pozice 1) - snímač tlakové diference (pozice 2) - snímač teploty (pouze pro měření hmotnostního průtoku) (pozice 3) - matematický člen (pozice 4) - montážní díly a příslušenství (příruby, ventily, návarky, těsnění, ...)	

Příklad objednávky: MPC-Kapaliny

K objednávce se vyplňuje dotazník DF0002.

NAB ... cena na dotaz nabídkou