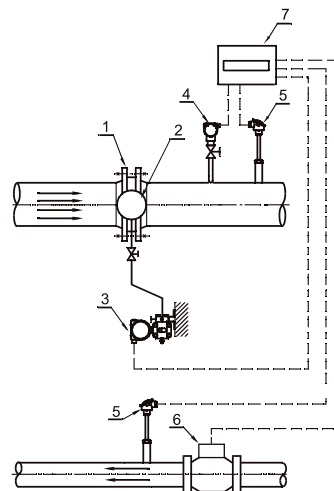


MTC-Pára

Sestavy měřičů průtoku a tepla v páře s měřicí clonou

- Měření průtoku a tepla předávaného vodní párou bez měření kondenzátu a s měřením kondenzátu.
- DN 50 až DN 1000.
- PN 6,3 až PN 250.
- Pracovní teplota do 550 °C.
- Výstupní signál 4 až 20 mA a digitální výstup.
- Schváleno pro fakturační měření.



Typ	Popis	Cena
MTC-Pára	Sestava měřiče průtoku vodní páry s měřicí clonou	NAB
	Komponenty sestavy - měřicí clona (pozice 1) - kondenzační nádoba (pozice 2) - snímač tlakové difference (pozice 3) - snímač tlaku (pozice 4) - snímač teploty (pozice 5) - vodoměr / jiný typ průtokoměru (pouze když se nevrací 100% kondenzátu) (pozice 6) - matematický člen (pozice 7) - montážní díly a příslušenství (příruby, ventily, návarky, těsnění, ...)	
Příklad objednávky: MTC-Pára		K objednávce se vyplňuje dotazník DF0002.
NAB ... cena na dotaz nabídkou		