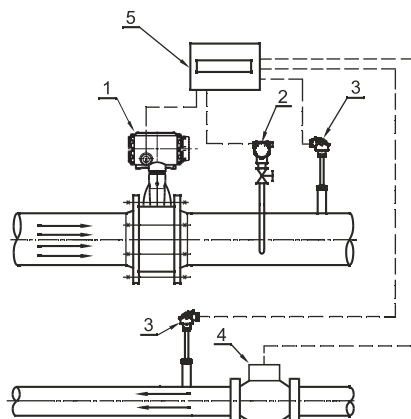


## MTV-Pára

### Sestavy měřičů průtoku a tepla v páře s vírovým průtokoměrem

- Měření průtoku a tepla předávaného vodní párou bez měření kondenzátu a s měřením kondenzátu.
- DN 15 až DN 200.
- PN 10 až PN 64.
- Pracovní teplota do 420 °C.
- Výstupní signál 4 až 20 mA a digitální výstup.
- Nízká tlaková ztráta.
- Vysoká přetížitelnost.
- Snadná montáž, bezúdržbové měření.
- Schváleno pro fakturační měření.



| Typ                            | Popis   | Cena                                      |
|--------------------------------|---|---|
| MTV-Pára                       | Sestava měřiče průtoku a tepla v páře s vírovým průtokoměrem  | NAB                                       |
|                                | Komponenty sestavy<br>- vírový průtokoměr (pozice 1)<br>- snímač tlaku (pozice 2)<br>- snímač teploty (pozice 3)<br>- vodoměr / jiný typ průtokoměru (pouze když se nevrací 100% kondenzátu) (pozice 4)<br>- matematický člen (pozice 5)<br>- montážní díly a příslušenství (příruby, ventily, návarky, těsnění, ...) |   |
| Příklad objednávky: MTV-Pára   |   | K objednávce se vyplňuje dotazník DF0052. |
| NAB ... cena na dotaz nabídkou |   |   |