

Datový list

Kulové kohouty JIP (PN 16, 25, 40)

Popis



Kulové kohouty Danfoss JIP mají uzavírací funkci a jsou určeny pro systémy centralizovaného zásobování teplem/chlazením s cirkulačním médiem.

Jedná se o řadu ocelových kulových kohoutů s plně svařovaným tělesem.

Díky své konstrukci jsou tyto ventily ideální pro stavební instalace:

- Konstrukce tělesa ventilu je odolná vůči osovým silám a zajišťuje regulovaný provozní točivý moment;
- Projektovaný průtok ventilem je optimalizován. To znamená zvýšenou kapacitu, nižší průtokový odpor a tím pádem nižší energetické náklady čerpadla;
- Optimální těsnost a dlouhá životnost díky konstrukci a zvolenému materiálu pro těsnění kulového kohoutu a těsnění vřetena (PTFE vyztužený karbonovými vlákny);
- Kohouty jsou bezobslužné, mimo to uzavírací kohouty v hlavní distribuční síti Danfoss nabízejí řadu doplňkových kohoutů, např. kohouty s vyhřívací hlavou, zónové kohouty, vložky komor a zdvojené kohouty.

Technické údaje:

- DN 15-600
- $k_{vs} = 11-26\ 300\ \text{m}^3/\text{h}$
- PN 16, 25, 40
- Teplota: 0 ... 180 °C
- Médium: Cirkulační voda/glykolová voda do 50 %
- Min. skladovací a přepravní teplota: -40 °C

Homologace a normy:

- 100% závěrečná kontrola. Zkouška těsnosti a pláště stejně jako zkouška rozměrů a funkčnosti se provádí u každého ventilu v souladu s platnou normou (EN 12266 část 1 P10-P11-P12 a část 2 F20).
- Směrnice PED 97/23/EHS modul H1
- Danfoss A/S je certifikován podle normy ISO 9001
- Další certifikace podle norem ISO 14001 a OHSAS 18001.

Objednávání

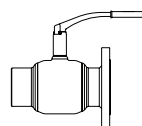
JIP-WW přivařovací připojení
JIP-FF přírubové připojení

Obj.č.						
DN [mm]	WW PN 25	WW PN 40	DN [mm]	FF PN 16	FF PN 25	FF PN 40
15	X	065N0100	15	-	X	065N0300
20		065N0105	20	-		065N0305
25		065N0110	25	-		065N0310
32		065N0115	32	-		065N0315
40		065N0120	40	-		065N0320
50		065N0125	50	-		065N0325
65	065N4280	X	65	065N4282	065N4281	X
80	065N4285		80	065N4287	065N4286	
100	065N0140		100	065N0240	065N0340	
125	065N0745		125	065N0845	065N0945	
150	065N0750		150	065N0850	065N0950	
200	065N0755		200	065N0855	065N0955	

DN [mm]	Obj.č. WW PN 25		Obj.č. FF PN 16		Obj.č. FF PN 25	
	Kohout se šnekovitým převodem	Kohout s přírubou	Kohout se šnekovitým převodem	Kohout s přírubou	Kohout se šnekovitým převodem	Kohout s přírubou
65	065N0134	065N0132	065N0223	065N0232	065N0331	065N0332
80	065N0139	065N0137	065N0236	065N0237	065N0336	065N0337
100	065N0144	065N0142	065N0243	065N0242	065N0341	065N0342
125	065N0146	065N0147	065N0246	065N0247	065N0346	065N0347
150	065N0151	065N0152	065N0251	065N0252	065N0351	065N0352
200	065N0156	065N0157	065N0256	065N0257	065N0356	065N0357
250	065N0161	065N0162	065N0261	065N0262	065N0361	065N0362
300	065N0166	065N0167	065N0266	065N0267	065N0366	065N0367
350	065N0171	065N0172	065N0271	065N0272	065N0371	065N0372
400	065N0176	065N0177	065N0276	065N0277	065N0376	065N0377
450	065N0178	065N0179	065N0278	065N0279	065N0378	065N0379
500	065N0181	065N0182	065N0281	065N0282	065N0381	065N0382
600	065N0186	065N0187				

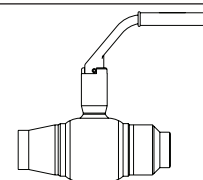
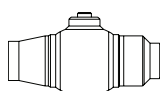
JIP-II připojení vnitřní závit
JIP-IW připojení vnitřní závit/
přivaření

Obj.č. II PN 40			Obj.č. IW PN 40		
DN [mm]	Krk s L rukojetí	Krátký krk s T rukojetí	DN [mm]	Krk s L rukojetí	Krátký krk s T rukojetí
15	065N0800	065N0802	15	065N0900	065N0904
20	065N0805	065N0807	20	065N0905	065N0908
25	065N0810	065N0812	25	065N0910	065N0914
32	065N0815	X	32	065N0915	X
40	065N0820		40	065N0920	
50	065N0825		50	065N0925	

Datový list
Kulové kohouty
Objednávání
*JIP-FW připojení příruha/
přivaření*


		Obj.č.		
DN [mm]	PN 16	PN 25	PN 40	
15	Viz tabulka vpravo			065N0700
20				065N0705
25				065N0710
32				065N0715
40				065N0720
50				065N0725
65	065N4284	065N4283	X	
80	065N4289	065N4288		
100	065N0540	065N0640		
125	065N0960	065N0975		
150	065N0965	065N0980		
200	065N0970	065N0985		

		Obj.č.			
		PN 16		PN 25	
DN [mm]	Kohout se šnekovitým převodem	Kohout s přírubou	Kohout se šnekovitým převodem	Kohout s přírubou	
150	065N0551	065N0552	065N0651	065N0652	
200	065N0556	065N0557	065N0656	065N0657	
250	065N0561	065N0562	065N0661	065N0662	
300	065N0566	065N0567	065N0666	065N0667	
350	065N0571	065N0572	065N0671	065N0672	
400	065N0576	065N0577	065N0676	065N0677	
450	065N0578	065N0579	065N0678	065N0679	
500	065N0581	065N0582	065N0681	065N0682	

*Kohout typu hot tap
JIP-WW přivařovací připojení*


		Obj.č.	
		Kulový kohout	Kulový kohout s pákou
DN [mm]	PN 40		
20	065N0106	065N4008	
25	065N0111	065N4042	
32	065N0116	065N4009	
40	065N0121	065N4010	
50	065N0126	065N4011	
		PN 25	
65	065N0131	065N4129	
80	065N0136	065N1432	
100	065N0141	065N0143	

Poznámka: Doporučujeme použít těsnicí svary pro konektory s vyhřívací hlavou a zónové kohouty po závěrečném odstranění otřepů z trubkových systémů, aby byl svařený systém řádně izolován.

Datový list
Kulové kohouty
Objednávání

Zónový kohout
 JIP-WW přivařovací připojení
 JIP-WW přivařovací připojení
 JIP-IW připojení vnitřní závit/
 přivaření

		Obj.č.			
DN [mm]	WW PN 25	WW PN 40	IW PN 40		
15	X	065N2102	-		
20		065N2107	065N2108		
25		065N2112	065N2113		
32		065N2117	065N2118		
40		065N2122	065N2123		
50		065N2127	065N2128		
65	065N2132	X		X	
80	065N2137				
100	065N2142				
125	065N2148	X		X	
150	065N2153				
200	065N2158				

Poznámka: Doporučujeme použít těsnící svary pro konektory s vyhřívací hlavou a zónové kohouty po závěrečném odstranění otřepů z trubkových systémů, aby byl svařený systém řádně izolován.

Jednoduchý kohout

JIP-CC připojení měď
 JIP-WC připojení přivaření/měď
 JIP-IC připojení vnitřní závit/měď
 Max. teplota 130°

		Obj.č.					
DN [mm]	CC PN 10	CC PN 16	DN [mm]	WC PN 10	WC PN 16	IC PN 16	
15	Viz tabulka PN16 vpravo	065N4058	15	Viz tabulka PN16 vpravo	065N4060	065N4057	
20		065N4067	20		065N4063	065N4064	
25		065N4095	25		065N4084	065N4087	
32		065N4114	32		065N4107	065N4108	
40		065N4118	40		065N4117	X	
50	065N4124	-	50	065N4122	-	X	

Zdvojený kohout –

jednotrubkový
 JIP-CC měděné s L nebo T rukojetí
 JIP-IC připojení vnitřní závit/měď
 Max. teplota 130°

		Obj.č.					
DN [mm]	CC PN 16 s L rukojetí		CC PN 16 s T rukojetí		IC PN 16 s T rukojetí		
15	065N4201		065N4055		065N4195		
20	065N4062		065N4076		065N4071		
25	065N4020		065N4100		065N4204		
32	065N4106		-		-		

Datový list
Kulové kohouty
Objednávání

Zdvojené kohouty,
jednotrubkové,
T rukojeť (DN 15-25) nebo
L rukojeť (DN 32-50)
JIP-WW přivařovací připojení
JIP-II připojení vnitřní závit
JIP IW připojení vnitřní závit/
přivaření

	Obj.č.		
DN [mm]	WW PN 40	II PN 40	IW PN 40
15	065N4001	065N0801	065N0901
20	065N4002	065N0806	065N0906
25	065N4003	065N0811	065N0911
32	065N4004	065N0816	065N0916
40	065N4005	065N0821	065N0921
50	065N2130	065N0826	065N0926

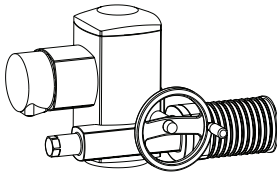
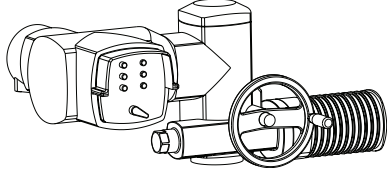
Zdvojené kohouty,
dvoutrubkové, T rukojeť 45°
JIP-IW připojení vnitřní závit/
přivaření
JIP-II připojení vnitřní závit

	Obj.č.	
DN [mm]	IW PN 40	II PN 40
15	065N7032	065N7022
20	065N7034	065N7024
25	065N7036	065N7026

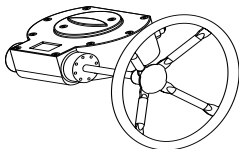
Speciální kohouty:
JIP-DD připojení oddělitelnými
koncovkami
JIP-WE cc připojení přivaření/
vnější závit s krytkou

	Obj.č.		
DN [mm]	DD PN 25	WE PN 40 šestihránná verze	WE PN 40 s L rukojetí
15	065N4033	065N4322	065N4422
20	065N4034	065N4323	065N4423
25	065N4092	065N4324	065N4424
32	065N4035	065N4325	X
40	065N4036	065N4326	
50	065N4037	065N4327	

Servopohony

			
DN [mm]	Obj.č.		
	Auma NORM	Auma MATIC	
65	065N8397	065N8398	
80	065N8199	065N8399	
100	065N8200	065N8400	
125-150-200	065N8205	065N8405	
250	065N8220	065N8420	
300-350	065N8225	065N8425	
400	065N8235	065N8435	
450-500-600	065N8240	065N8440	

Šnekový převod

		
Popis	Šnekový převod	Indikátor polohy s koncovým spínačem
Šnekový převod pro DN 80-100 redukováný	065N8100	065N8073
Šnekový převod pro DN 125-150-200 redukováný	065N8115	065N8074
Šnekový převod pro DN 250 redukováný	065N8120	065N8077
Šnekový převod pro DN 300-350 redukováný	065N8125	065N8082
Šnekový převod pro DN 400 redukováný	065N8135	065N8113
Šnekový převod pro DN 450-500-600 redukováný	065N8140	065N8136
Koncový spínač pro indikaci koncové polohy IP 65 250 V AC/5 A. 110 V AC/5 A. 24 V DC/3 A. Teplotní rozsah: -15 až +80 °C. Převodovka a koncové spínače se musejí objednávat pomocí samostatných kódových čísel a budou namontovány ve výrobním závodě. Pokud požadujete koncové spínače pro stávající kulové kohouty, obraťte se na prodejního zástupce Danfoss.		

Příslušenství

Náhradní rukojeti		
Typ rukojeti	Upevnění	Obj.č.
T hliníková DN 15-25	pružinový kolík	065N8255
L hliníková DN 15-32 s plastovou rukojetí	pružinový kolík	065N8256
L hliníková DN 40-50 s plastovou rukojetí	pružinový kolík	065N8257
L hliníková DN 65 s plastovou rukojetí	pružinový kolík	065N8258
L hliníková DN 80-100 s plastovou rukojetí	pružinový kolík	065N8259
L ocelová zkosená DN 125/150 s plastovou rukojetí pro vřetenø Ø27	šroub	na objednávku
L ocelová zkosená DN 200 s plastovou rukojetí pro vřetenø Ø27	šroub	065N8001
L ocelová zkosená DN 125 s plastovou rukojetí pro vřetenø Ø24	pružinový kolík	065N8260
L ocelová zkosená DN 150 s plastovou rukojetí pro vřetenø Ø27	pružinový kolík	065N8261

Značkovací knoflíky pro hliníkovou páku (červené/modré)	
Páky	Obj.č.
Červený knoflík pro hliníkové páky (pytlík obsahující 100 kusů)	065N8303
Modrý knoflík pro hliníkové páky (pytlík obsahující 100 kusů)	065N8304

Datový list
Kulové kohouty
Box s nářadím pro kohouty typu hot tap

Popis	Obj.č.
Box s nářadím pro vyhřívací hlavy DN 15-50 s podávacím nástrojem	065N8310
Box s nářadím pro vyhřívací hlavy DN 15-50 bez podávacího nástroje	065N8311
Box s nářadím pro vyhřívací hlavy DN 65-100	065N8312
Hadice na páru/teplou vodu 5 m	065N8244

Příslušenství pro box s nářadím pro kohouty typu hot tap

Popis	Obj.č.
Sada O-kroužků 15-50	065N8101
Sada O-kroužků 65-100	065N8112
Navrtávák 6,35 mm s hrotem	065N8016
Podávací nástroj	065N8103
Rukojeť podávacího nástroje	065N8109
Nástroj pro navrtávání potrubí pod tlakem	065N8130
Redukční převod 1:7 (65-100)	065N8102

Vrtáky a děrovačky pro box s nářadím pro kohouty hot tap

Rozměr ventilu		Děrovačka, vrtací tyč, zarážka	Děrovačka	Adaptér pro ventily vyhřívací hlavy
DN 20	(Ø15)	Vrták včetně vrtací tyče: 065N8006		065N8080
DN 25/32	(Ø24)	065N8008	065N8012	065N8087
DN 40/50	(Ø40)	065N8010	065N8013	065N8005
DN 65	(Ø48)	065N8172	065N8093	065N8091
DN 80	(Ø65)	065N8192	065N8014	065N8094
DN 100	(Ø79)	065N8193	065N8097	065N8095

Technické údaje

DN [mm]	15	20	25	32	40	50	65	80	100	125	150	200	250	300	350	400	450	500	600
K _{vs} [m ³ /h]	11	15	34	52	96	184	200	470	640	1080	1900	2300	5100	9100	7000	10400	26300	23700	14300
PN	16/25/40																		
Teplotní rozsah	0–180 °C																		
Médium	Cirkulační voda/glykolová voda do 50 %																		

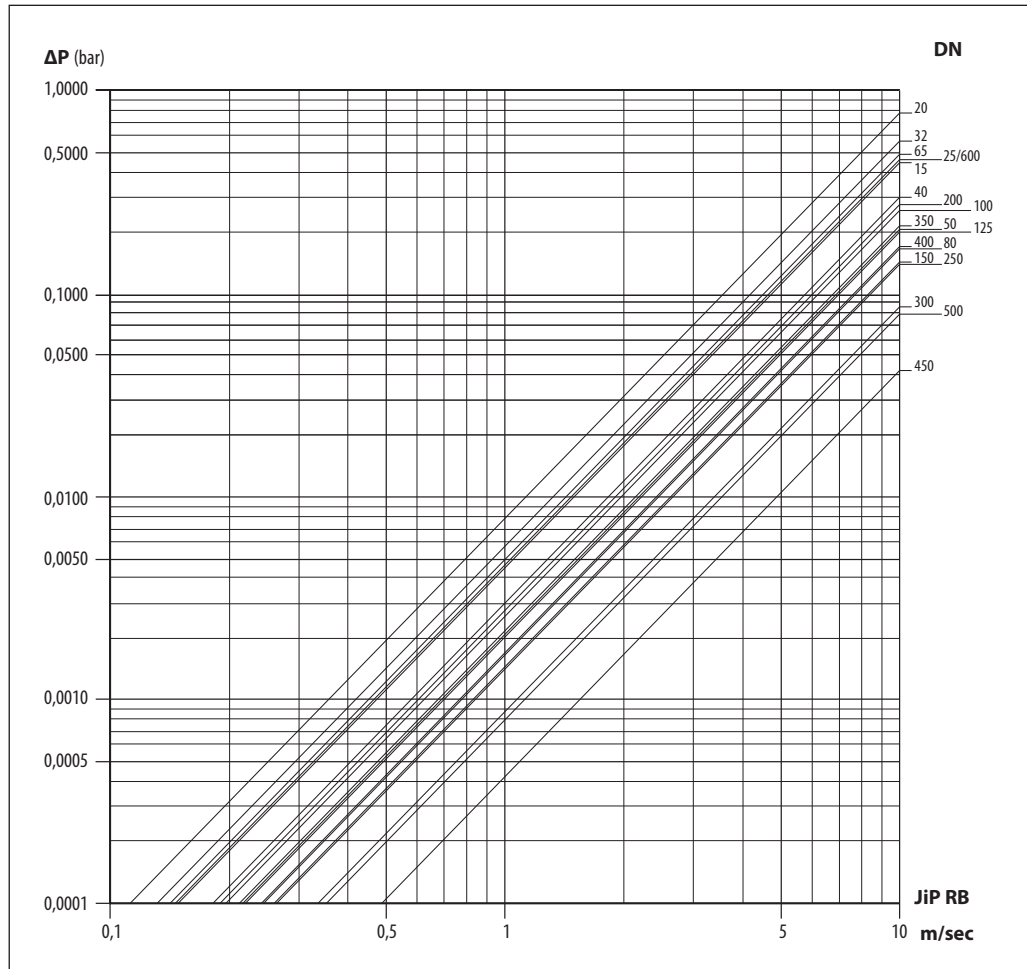
Materiál

Plášť (těleso ventilu)	Svařitelná ocel* např. P235GH/č. mat. 1.0345
Vřeteno	Nerezová ocel např. X2CrNi19-11 (EN10272)/č. mat. 1.4306
Kulová plocha	Nerezová ocel např. X5CrNi18-10 (EN10088)/č. mat. 1.4301
Sedlové kroužky	PTFE vyztužený karbonovými vlákny
Parní těsnění	PTFE vyztužený karbonovými vlákny
Převodovka	Litina s armaturou z nerezové oceli
Příruby	EN1092-1 č. mat. 3E0 např. P245GH/č. mat. 1.0352

*) Splňuje požadavky PED.

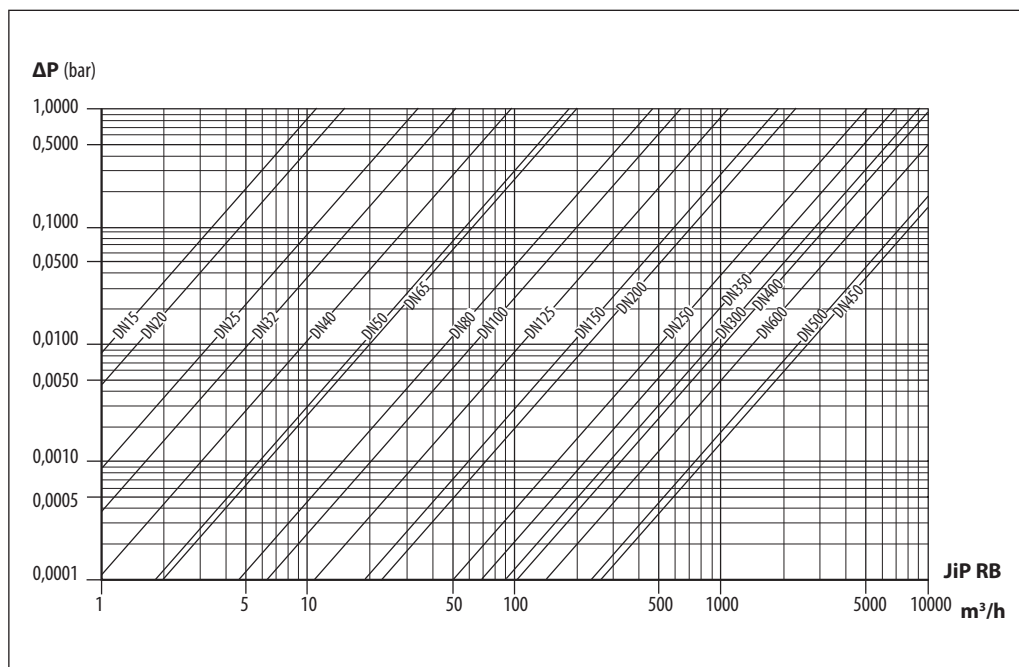
Technické údaje

Tlaková ztráta/rychlost

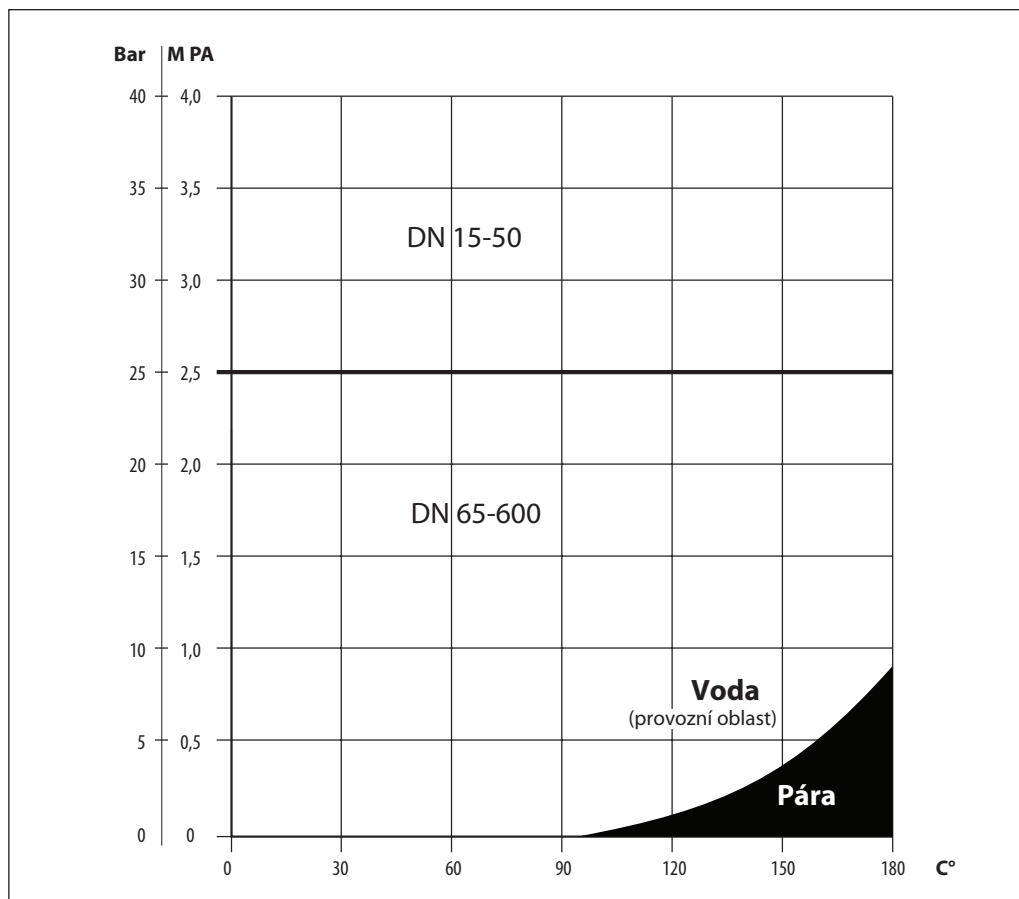


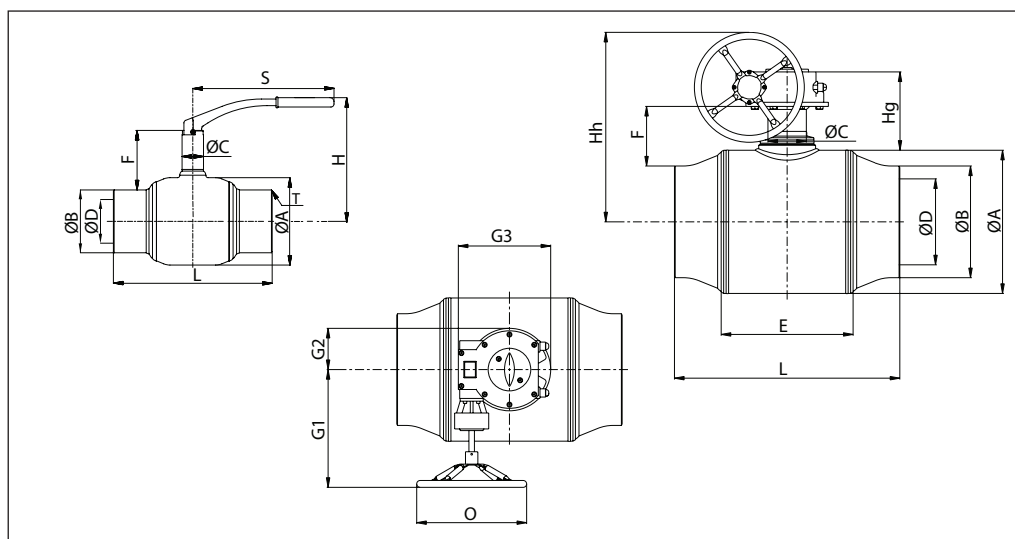
Technické údaje

Tlaková ztráta/průtok

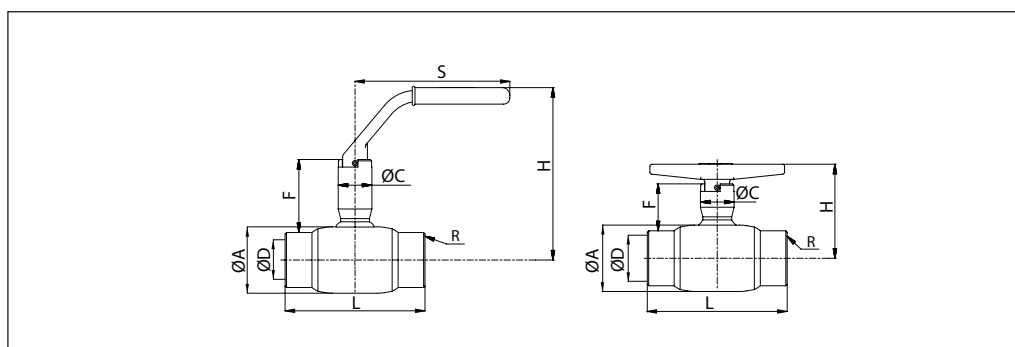


Tlak/teplota

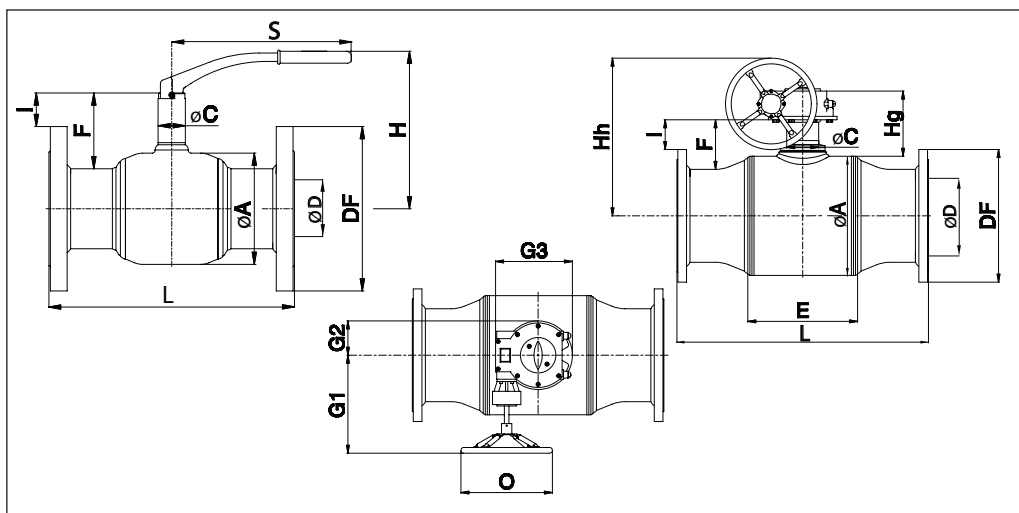


Rozměry
*JIP-WW připojení přivaření/
přivaření*


DN [mm]	ØA	T	ØB	ØD	L	H	Hh	Hg	E	F	ØC	S	O	G1	G2	G3	kg
PN 40																	
15	42,4	2,6	21,3	15	230	125	-	-	-	61	25	115	-	-	-	-	1,0
20	42,4		26,9	15	230	125	-	-	-	58	25	115	-	-	-	-	1,0
25	48,3		33,7	20	230	125	-	-	-	56	25	115	-	-	-	-	1,2
32	60,3		42,4	25	260	130	-	-	-	56	25	115	-	-	-	-	1,5
40	76,1	2,9	48,3	32	260	140	-	-	-	54	35	157	-	-	-	-	2,3
50	76,1		60,3	40	300	145	-	-	-	54	35	157	-	-	-	-	2,8
PN 25																	
65	102	2,9	76,1	50	260	160	255	150	97	73	35	205	150	163	63	137	3,8
80	127	3,2	88,9	65	270	190	288	138	110	88	39	257	200	215	56	140	5,6
100	159	3,6	114,3	80	290	225	301	146	145	108	39	257	200	215	56	140	8,6
125	194	4	139,7	100	315	250	345	175	165	109	44	355	200	260	75	190	14
150	219	4,5	168,3	125	340	285	365	186	205	109	49	505	200	260	75	190	24
200	273	6,3	219,1	150	390	315	390	180	245	118	60	650	200	260	75	190	44
250	356	6,3	273,0	200	530	-	585	242	340	181	88	-	400	330	100	245	122
300	457	8	323,9	250	660	-	635	261	400	199	100	-	400	400	141	330	221
350	457	8	355,6	250	760	-	635	261	400	183	100	-	400	400	141	330	228
400	521	8,8	406,4	300	820	-	690	287	480	217	140	-	400	430	150	336	361
450	711	10	457,0	400	1.225	-	855	304	690	297	168	-	500	460	188	410	828
500	711	11	508,0	400	1.220	-	855	304	690	272	168	-	500	460	188	410	835
600	711	12,5	610,0	400	1.500	-	855	304	695	221	168	-	500	460	188	410	885

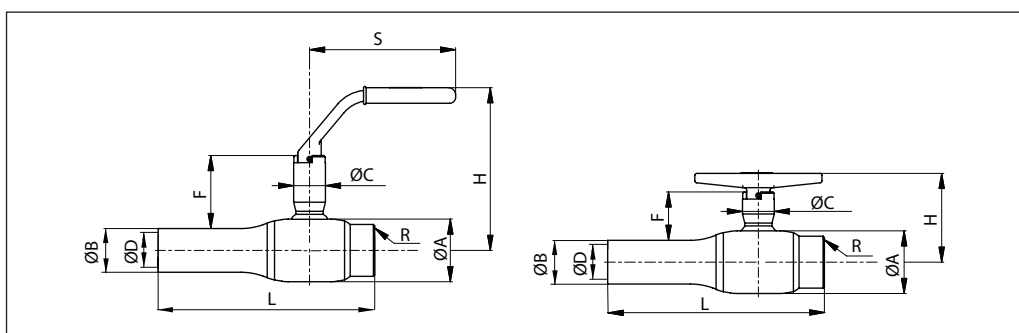
Hmotnosti podle verzí PN 40/25. DN 250 - DN 600: Rozměry a hmotnosti platí pro verzi PN 25 včetně šnekového převodu.
JIP-II připojení vnitřní závit


DN [mm]	ØA	R	ØD	L	H nízký	F nízký	H vysoký	F vysoký	ØC	S	kg
15	42,4	½"	15	90	65	35	125	55	25	115	0,6
20	42,4	¾"	15	90	65	35	125	55	25	115	0,8
25	48,3	1"	20	100	70	35	125	55	25	115	0,9
32	60,3	1 ¼"	25	105	-	-	130	55	25	115	1,2
40	76,1	1 ½"	32	130	-	-	170	80	35	157	2,2
50	88,9	2"	40	150	-	-	175	80	35	157	3,3

JIP-FF připojení příruba/příruba


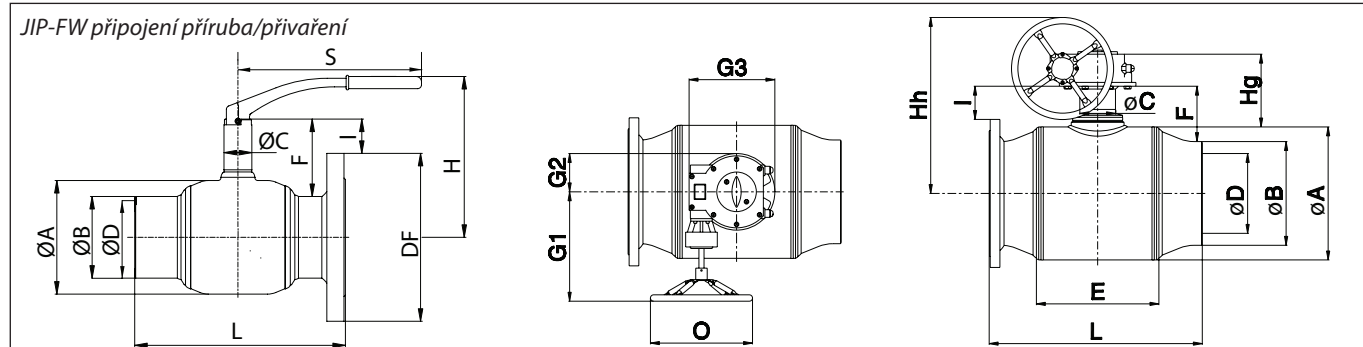
DN [mm]	ØA	ØD*	PN 16			PN 40			H	Hh	Hg	E	F	ØC	S	O	G1	G2	G3	kg	
			L	DF	I	L	DF	I													
15	42,4	15				130	95	23	125	-	-	-	58	25	115	-	-	-	-	2,2	
20	42,4	15				150	105	19	125	-	-	-	58	25	115	-	-	-	-	2,9	
25	48,3	20	Viz tabulka PN40 vpravo			160	115	15	125	-	-	-	57	25	115	-	-	-	-	3,5	
32	60,3	25				180	140	10	130	-	-	-	59	25	115	-	-	-	-	-	4,8
40	76,1	32				200	150	35	170	-	-	-	86	35	157	-	-	-	-	-	6,5
50	76,1	40				230	165	35	175	-	-	-	86	35	157	-	-	-	-	-	8,7
			PN 16			PN 25															
65	102	50	270	185	18	290	185	18	160	255	150	100	73	35	205	150	163	63	137	10	
80	127	65	280	200	33	310	200	33	190	288	138	110	88	39	260	200	215	56	140	13	
100	159	80	300	220	56	350	235	48	225	301	146	135	108	39	260	200	215	56	140	21	
125	194	100	325	250	54	400	270	44	215	345	175	165	109	44	355	200	260	75	190	32	
150	219	125	350	285	51	480	300	43	235	365	186	205	109	49	505	200	260	75	190	46	
200	273	150	400	340	66	600	360	56	315	390	180	245	126	60	650	200	260	75	190	61	
250	356	200	650	405	115	730	425	105	-	585	242	340	181	88	-	400	330	100	245	170	
300	457	250	750	460	131	850	485	119	-	635	261	400	199	100	-	400	400	141	330	285	
350	457	250	850	520	101	980	555	84	-	635	261	400	183	100	-	400	400	141	330	322	
400	521	300	1.100	580	130	1.100	620	110	-	690	287	480	220	140	-	400	430	150	336	484	
450	711	400	1.400	640	206	1.400	670	191	-	855	304	690	297	168	-	500	460	188	410	988	
500	711	400	1.400	715	169	1.400	730	161	-	855	304	690	272	168	-	500	460	188	410	1.018	

Hmotnosti podle verzí PN 40/25. DN 250 - DN 600: Rozměry a hmotnosti platí pro verzi PN 25 včetně šnekového převodu.
 ØD* - vnitřní jmenovitý průměr

*JIP-IW připojení vnitřní závit/
 přivaření*


DN [mm]	ØA	ØB	R	ØD*	L	H nízký T	F nízký	H vysoký L	F vysoký	ØC	S	kg
15	42,4	21,3	1/2"	15	160	65	40	125	60	25	115	0,9
20	42,4	26,9	3/4"	15	160	65	37	125	60	25	115	0,9
25	48,3	33,7	1"	20	165	70	37	125	55	25	115	1,0
32	60,3	42,4	1 1/4"	25	185	-	-	130	58	25	115	1,4
40	76,1	48,3	1 1/2"	32	195	-	-	170	86	35	157	2,3
50	88,9	60,3	2"	40	225	-	-	175	86	35	157	3,3

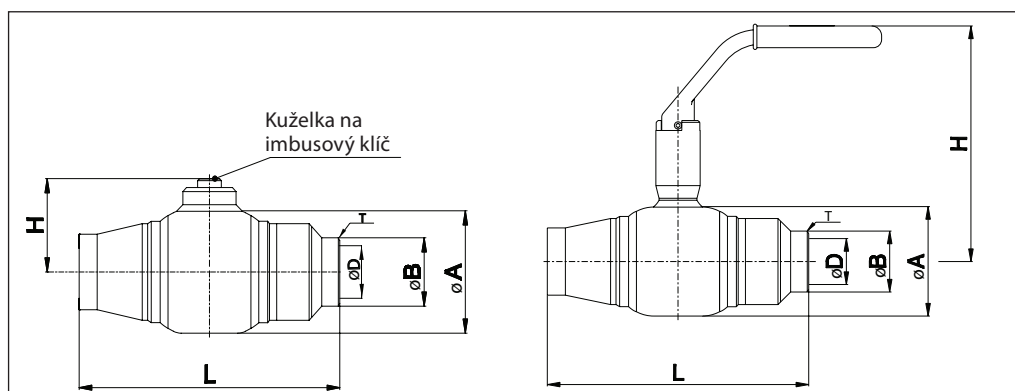
ØD* - vnitřní jmenovitý průměr

Rozměry


DN [mm]	ØA	ØB	ØD*	PN 16			PN 40			H	Hh	Hg	E	F	C	S	O	G1	G2	G3	kg
				L	DF	I	L	DF	I												
15	42,4	21,3	15	-	-	-	180	95	23	125	-	-	-	58	25	115	-	-	-	-	1,7
20	42,4	26,9	15	-	-	-	190	105	19	125	-	-	-	58	25	115	-	-	-	-	2,0
25	48,3	33,7	20	-	-	-	195	115	15	125	-	-	-	57	25	115	-	-	-	-	2,4
32	60,3	42,4	25	-	-	-	220	140	10	130	-	-	-	59	25	115	-	-	-	-	3,4
40	76,1	48,3	32	-	-	-	230	150	35	170	-	-	-	86	35	157	-	-	-	-	4,3
50	88,9	60,3	40	-	-	-	265	165	35	180	-	-	-	86	35	157	-	-	-	-	5,9
				PN 16			PN 25														
65	102	76,1	50	265	185	18	265	185	18	160	225	100	100	73	35	205	150	163	63	137	7
80	127	88,9	65	275	200	33	275	200	33	190	288	110	110	88	39	260	200	215	56	140	9
100	159	114,3	80	295	220	56	295	235	48	225	301	301	135	108	39	260	200	215	56	140	15
125	194	139,7	100	320	250	54	320	270	44	250	345	175	165	109	44	355	200	260	75	190	23
150	219	168,3	125	345	285	51	345	300	43	285	365	186	205	109	49	505	200	260	75	190	35
200	273	219,1	150	395	340	66	395	360	56	315	390	180	245	126	60	650	200	260	75	190	65
250	356	273,0	200	540	405	115	555	425	105	-	585	242	340	181	88	-	400	330	100	245	146
300	457	323,9	250	675	460	131	740	485	119	-	635	261	400	199	100	-	400	400	141	330	201
350	457	355,6	250	805	520	101	775	555	84	-	635	261	400	183	100	-	400	400	141	330	275
400	521	406,4	300	835	580	130	930	620	110	-	690	287	480	217	140	-	400	430	150	336	423
450	711	457,2	400	1.245	640	206	1.245	670	191	-	855	304	690	297	168	-	500	460	188	410	919
500	711	508,0	400	1.310	715	169	1.275	730	160	-	855	304	690	272	168	-	500	460	188	410	929

Hmotnosti podle verzí PN 40/25. DN 250 - DN 600: Rozměry a hmotnosti platí pro verzi PN 25 včetně šnekového převodu.
 ØD* – vnitřní jmenovitý průměr

*JIP přivařovací připojení
 vyhřívací hlavy
 JIP-WW přivařovací připojení*



DN [mm]	ØA	ØB	ØD*	T	L	H	H s pákou	kg
PN 25								
20	42,4	24,0	15	2,6	128	34	125	0,6
25	60,3	33,7	25	2,9	145	46	130	1,3
32	60,3	42,4	25	2,9	145	46	130	1,2
40	88,9	48,3	40	2,9	200	57	175	3,5
50	88,9	60,3	40	3,2	200	57	175	3,4
65	114,3	76,1	50	3,2	260	70	190	5,1
80	133,0	88,9	65	3,2	265	80	210	6,7
100	159,0	114,3	80	3,6	275	90	220	11,3

ØD* – vnitřní jmenovitý průměr

Datový list
Kulové kohouty

Zónové kohouty
 JIP-WW přivařovací připojení
 JIP-IW připojení vnitřní závit/
 přivaření

DN [mm]	ØA	ØB	ØD	T	L WW	L IW	H	kg
PN 40								
15	42.4	21.3	15	2.6	230	-	34	0.6
20	42.4	26.9	15	2.6	230	-	34	0.6
25	48.3	33.7	20	2.6	235	168	36	0.8
32	60.3	42.4	25	2.6	260	185	46	1.2
40	76.1	48.3	32	2.6	260	196	51	1.8
50	76.1/88.9	60.3	40	2.9	300	227	57	2.8
PN 25								
65	114.3	76.1	50	2.9	260	-	70	4.4
80	133.0	88.9	65	3.2	270	-	80	5.7
100	159.0	114.3	80	3.6	290	-	92	10.6
125	193.7	139.7	100	4.0	315	-	130	17.9
150	219.1	168.3	125	4.5	340	-	150	27.5
200	273.0	219.1	150	4.5	390	-	170	42.3

ØD* – vnitřní jmenovitý průměr

Jednoduchý kohout
 JIP-CC připojení měď
 JIP-WC připojení přivaření/měď
 JIP-IC připojení vnitřní závit/měď
 Max. teplota 130°

DN [mm]	ØA	ØB	L CC	L WC	L IC	H	kg
PN 16							
15	42,4	18/21,3/18	245	245	168	125	0,93
20	42,4	22	255	245	175	125/125/105	0,93
25	48,3	28	255	245	180	125	1,10
32	60,3	35	260	270	185	130	1,45
40	76,1	42	260	260	-	170	2,50
PN 10							
50	88,9	54	300	305	-	175	3,20

ØD* – vnitřní jmenovitý průměr

Datový list
Kulové kohouty

Zdvojené kohouty –
jednotrubkové
JIP-CC připojení mědí s L- nebo
T-rukojetí
JIP-IC připojení vnitřní závit/měď
Max. teplota 130°

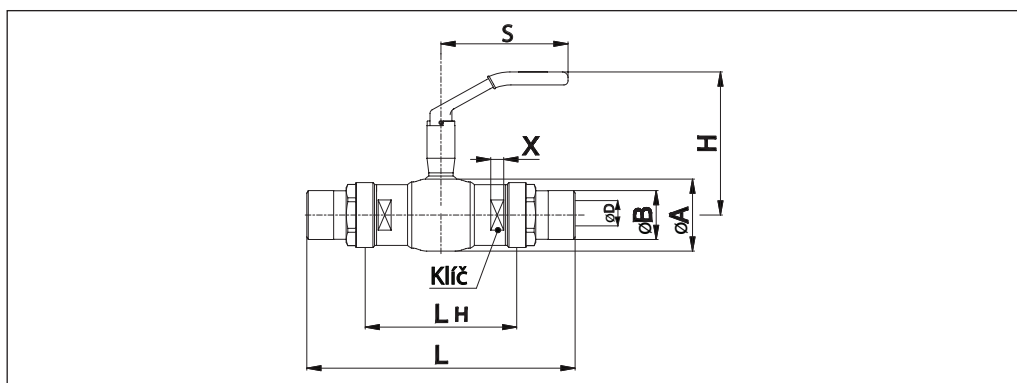
DN [mm]	A	C	H L rukojeť červená/modrá	H T rukojeť	H T rukojeť	kg
PN 16						
15	100-145	115-200	-	-	65	2,83
20	100-145	115-200	105	65	65	2,75
25	100-145	115-200	110	70	-	3,00
32	115-160	115-200	115	-	-	3,90

Zdvojené kohouty,
jednotrubkové
JIP-WW přivařovací připojení
JIP-II připojení vnitřní závit
JIP IW připojení vnitřní závit/
přivaření

DN [mm]	A	C	H šestihran	H L rukojeť červená/modrá	H T rukojeť	kg
PN 40						
15	100-145	115-200	65	105	65	2,2
20	100-145	115-200	65	105	65	2,2
25	100-145	115-200	70	110	70	2,3
32	115-160	115-200	75	130/115/115	-	3,5
40	115-160	115-200	100	140	-	5,1
50	115-160	120-200	105	145	-	7,3

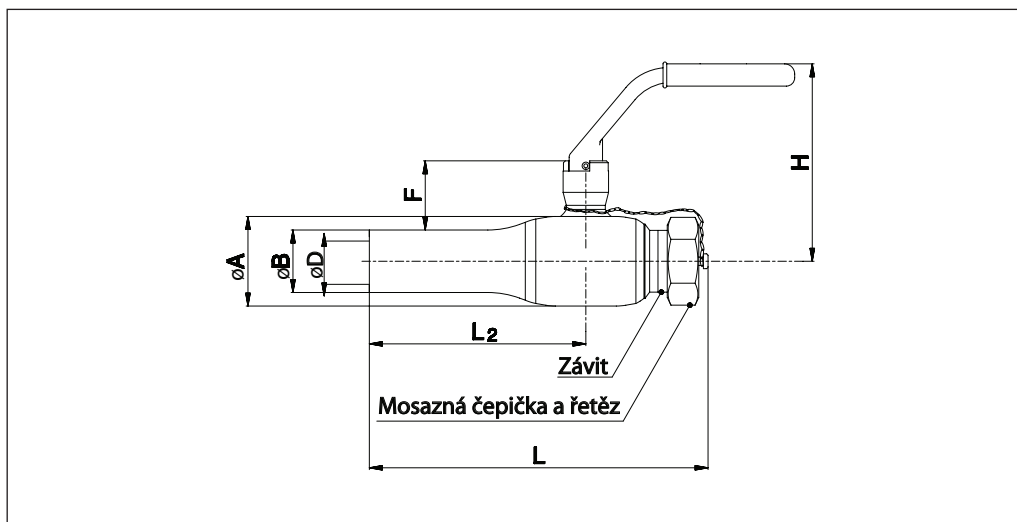
Zdvojené kohouty,
dvoutrubkové
včetně T rukojeti 45°
JIP-II/JIP-IW připojení vnitřním
závitem

DN [mm]	C	H šestihran	H L rukojeť	H T rukojeť	kg
PN 40					
15	58	55	75	55	2,2
20	58	55	75	55	2,3
25	58	68	125	60	2,3

Speciální kohouty
JIP-DD připojení oddělitelnými koncovkami


DN [mm]	ØA	ØB	ØD*	L	Lh	H	S	Klíč	X	kg
PN 40										
15	42,4	21,3	15	210	98	125	115	-	-	1,2
20	42,4	26,9	15	235	110	125	115	-	-	1,2
25	48,3	33,7	20	245	126	125	115	36	14	1,6
32	60,3	42,4	25	270	150	115	115	42	14	2,2
40	76,1	48,3	32	295	168	170	157	50	16	3,9
50	88,9	60,3	40	330	186	175	157	65	16	4,6

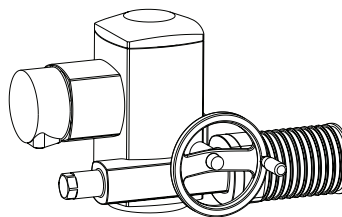
ØD* – vnitřní jmenovitý průměr

*JIP-WE cc připojení přivaření/
vnější závit s krytkou*


DN [mm]	ØA	ØB	ØD*	F	L	L2	H	H L rukojeť	Závit	Šestihran	kg
PN 40											
15	42,4	21,3	15	40	175	115	65	105	3/4"	19	1,0
20	42,4	26,9	15	37	175	115	65	105	3/4"	19	1,0
25	48,3	33,7	20	37	185	115	67	105	1"	19	1,5
32	60,3	42,4	25	38	195	130	75	-	1 1/4"	19	2,0
40	76,1	48,3	32	55	210	130	100	-	1 1/2"	27	3,7
50	88,9	60,3	40	54	240	150	105	-	2"	27	4,4

ØD* – vnitřní jmenovitý průměr

Elektrické pohony AUMA NORM
pro kulové kohouty Danfoss



Kulové kohouty Danfoss		Servopohony Auma	
DN [mm]	Typ	Provozní doba při otočení o 90° [s]	
65-80	SG 05.1	16	
100	SG 07.1	32	
125-150-200	SG 10.1	32	
250-350	SA 07.6+GS 100.3+VZ 4.3	142	
400	SA 10.2+GS 125.3+VZ 4.3	142	
450-500-600	SA 10.2+GS 160.3+GZ 160.3	207	

Výbava:

- 2 koncové spínače – jeden pro otevírání/zavírání
- 2 otočné spínače – jeden pro otevírání/zavírání
- Ohříváč
- Přepínač provozní fáze
- Manuální ovládání ručním kolečkem
- Tepelný spínač

Technické údaje:

- Jmenovité napětí: 3 x 400 VAC, 50 Hz
- Stupeň otevření: - IP 67 (DN65-200)
- IP 68 (DN250-600)
- Schéma zapojení: - TP 110/001 (DN65-200)
- TPA 00R1AA-000 (DN250-600)

Servopohony mohou být vybaveny různým příslušenstvím.

V základním provedení lze dodat i řídicí a regulační jednotku AUMA Matic.

S požadavky na jiné napětí než 3 x 400 V/50 Hz a s případně dalšími dotazy se obraťte přímo na nás.

Při uvádění do provozu a za určitých problematických systémových podmínek může být zapotřebí zvolit pomalejší servopohony, aby nedocházelo ke vzniku vodních rázů a kmitů.

Váš dodavatel:



JSP Měření a regulace
www.jsp.cz

JSP, s.r.o.
Raisova 547
506 01 Jičín

tel.: +420 493 760 811
fax: +420 493 760 820
e-mail: jsp@jsp.cz