

Pro kapaliny i sypké látky

# NIVOSWITCH

VIBRAČNÍ VIDLIČKOVÉ SPÍNAČE



Váš dodavatel:



**JSP Měření a regulace**  
[www.jsp.cz](http://www.jsp.cz)

JSP, s.r.o.  
Raisova 547  
506 01 Jičín

tel.: +420 493 760 811  
fax: +420 493 760 820  
e-mail: [jsp@jsp.cz](mailto:jsp@jsp.cz)



VAŠE HLADINA JE NAŠE PROFESE

SPÍNAČE HLADINY

30 YEARS

LEVEL

## NIVOSWITCH - VIBRAČNÍ VIDLIČKOVÉ SPÍNAČE

### VLASTNOSTI

- Kompaktní a mini kompaktní provedení
- Prodloužení tyčí až do 3 m
- Plastem potažené provedení pro agresivní látky
- Vibrační část z leštěné oceli
- Spínání není závislé na vodivosti kapaliny, diel. konstantě, viskozitě, tlaku a teplotě
- Nastavitelná citlivost
- Relé, nebo elektronický výstup
- Verze pro farmacie se sanitárním připojením a vysoce leštěnou vibrační částí (0,5 mikrometru)
- Teplota média až 130°C
- Test funkce kontaktu pomocí magnetu
- Provedení do Ex atmosfér
- Třída krytí: IP 67, 65/68

### APLIKACE

- Pro kapaliny s hustotou min. 0.7 kg/dm<sup>3</sup> a viskozitou max. 10<sup>4</sup> mm<sup>2</sup>/s, pro sypké látky s hustotou: min. 0.01 kg/dm<sup>3</sup>
- Kapaliny / volně tekoucí látky, prášky a granuláty
- Potraviny, nápoje, krmiva, chemický a petrochemický průmysl
- Agresivní látky (kyseliny, rozpouštědla)
- Široké využití jako limitní spínače (min, max), havarijní spínače, ochrana čerpadla apod.



### OBEČNÉ INFORMACE

Vibrační vidličkové spínače řady NIVOSWITCH jsou vhodné pro limitní spínání kapalin i sypkých látek. Přístroje s rovnoběžnými vidličkami se používají pro kapaliny a verze s nerovnoběžnými vidličkami pro sypké látky. Přístroj lze uchytit jak z boku, tak na víko a to pomocí různých procesních připojení od závitů, přírub až po nátrubky, či sanitární připojení. Operační princip je založen na elektronickém okruhu, který ve vidlici vytváří vibrace. Jakmile médium zaplaví sondu, vibrace ustanou a dle nastavitelného zpoždění přepíná kontakt. Pokud je vibrační část volná, začne sonda automaticky opět vibrovat a kontakt se vrátí do původního stavu. K dispozici jsou dále plastem potažené verze pro agresivní látky a verze s vysoce leštěnou vibrační částí pro abrazivní materiály. Jako výstupní kontakt složí PNP/NPN tranzistor, který může být přímo napojen do PLC a nebo je k dispozici relé výstup. Přístroje řady NIVOSWITCH mohou také sloužit jako spínače vyšších proudových zatížení a to pomocí zesilovačů UNICONT PKK, které jsou také v provedení s jiskrovou bezpečností určené pro vibrační spínače do Ex atmosfér.

### VÝBĚR TYPU

Níže, je tabulka s vlastnostmi všech verzí vibračních vidličkových spínačů, díky které je možné snadno a rychle vybrat správný přístroj.

APLIKACE	Kapaliny	Sypké látky		
Vlastnosti	 Mini kompaktní	 Kompakt.	 Mini kompaktní	 Kompakt.
Kovové krytí	■	■	■	■
Plastové krytí		■		■
Prodloužení	■	■	■	■
Vysoce leštěná vibrační část	■	■		
Plastem potažená vibrační část	■	■		
1" procesní připojení	■	■		
1 1/2" procesní připojení			■	■
Relé výstup		■		■
Elektronický výstup	■		■	
Elektrické připojení	svorkovnice		■	■
	konektor	■		■
	kabel	■		■
Provedení s jiskrovou bezpečností	■			
Provedení Ex			■	■
Nastavení funkce (min-max hladina)	■*	■	■*	■
LED indikace	■	■	■	■
Možnost nastavení dle hustoty			■	■
Test výstupu pomocí magnetu	■		■	

### ZAPOJENÍ

Mini kompaktní (konektorové provedení)

Kompaktní



Spínač oper. módu\*  
Spínač pro hustotu\*\*

\* Pouze pro 3-vodičové DC verze  
\*\* Pouze pro verze na sypké látky

## TECHNICKÁ DATA

Typ	Mini kompaktní		Kompaktní	
	Pro kapaliny	Pro sypké látky	Pro kapaliny	Pro sypké látky
Délka vnoření	69-3000 mm	137-3000 mm	69-3000 mm	137-3000 mm
Materiál smáčených částí	DIN 1.4571 PFA potažení	DIN 1.4571	DIN 1.4571 PFA potažení	DIN 1.4571
Procesní připojení	Dle obj. kódu			
Pracovní teplota	- 40°C ... +130°C (viz: tabulka teplot)			
Okolní teplota	- 40°C ... +70°C (viz: tabulka teplot)		- 30°C ... +70°C	- 40°C ... +70°C
Tlak	max. 4 MPa (40bar) (viz: tabulka teplot)			
Hustota média	> 0.7 kg/dm <sup>3</sup>	≥ 0.01 kg/dm <sup>3</sup>	> 0.7 kg/dm <sup>3</sup>	≥ 0.01 kg/dm <sup>3</sup>
Viskozita média	≤ 10000 mm <sup>2</sup> /s (cSt)	-	≤ 10000 mm <sup>2</sup> /s (cSt)	-
Napájení	2-vodič DC: 15-29 V DC	2-vodič DC: 15-27 V DC	20-255V AC nebo 20-60V DC	
	2-vodič AC: 20-255 V AC, 3-vodič DC:12-55 V DC			
Spotřeba	AC: dle zátěže; DC: < 0.6 W		AC:1.2-17 VA; DC: < 3 W	
Materiál krytí	DIN 1.4571		Kov: lakovaný hliník; Plast: PBT	
Elektrické připojení	Konektor, nebo 3 m kabel <sup>(1)</sup> 2x0.5mm <sup>2</sup> / 4x0.75mm <sup>2</sup> / 5x0.5mm <sup>2</sup>		2xM20x1.5 průchodka, pro Ø 6-12 mm, svorkovnice, pro 0.5 - 1.5 mm <sup>2</sup> průřez	
Elektrická ochrana	AC verze: Třída I.; DC verze: Třída III.		Třída I.	
Třída krytí	Konektor: IP65; kabel: IP68		IP67	
Hmotnost	≈ 0.5 kg+1.2 kg/m prodloužení		≈ 1.3 kg + 1.2 kg/m prodloužení	

1.) max. délka kabelu je 30 m

## DATA PRO EX VERZE

Typ	Nerez ocelová vibrační část	PFA potažená vibrační část	
Mini kompaktní verze pro kapaliny v provedení 2-vodič DC			
Ex certifikát	ATEX Ⓜ II 1 G Ex ia IIC T4...T6 Ga	ATEX Ⓜ II 1 G Ex ia IIB T4...T6 Ga	
Napájení a limitní hodnoty <sup>(2.)</sup>	Ui=29 V, Li=100 mA, Pi=1,4W; Ci=7 nF, Li=0 mH		
Mini kompaktní verze pro sypké látky	Verze s konektorem (IP 65) <sup>(3.)</sup>	Verze s kabelem (IP 68) <sup>(3.)</sup>	Kompaktní verze (IP 67) <sup>(4.)</sup>
Ex certifikát	ATEX Ⓜ II 1/2 D Ex IP6xT160 °C		

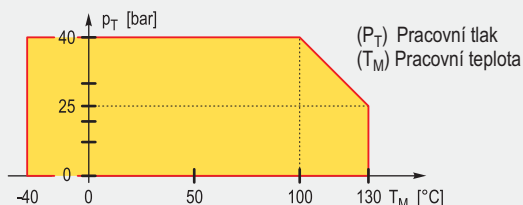
2.) Verze s jiskrovou bezpečností by měla být napájena Ex ia certifikovaným zdrojem

3.) Pouze pro 2-vodičové AC, nebo 3-vodičové DC verze

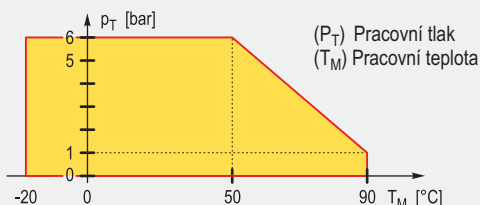
4.) Pouze s kovovým krytem

## TABULKA TEPLOT

### Tlak – Teplota



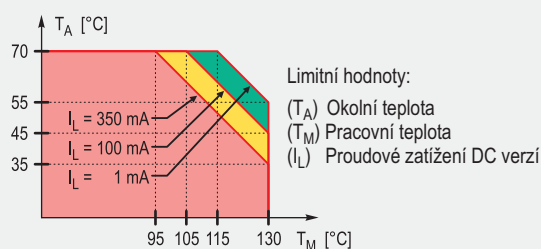
### Tlak - Teplota ( při použití s PP přírubou)



### Mini kompaktní verze s Ex pro kapaliny

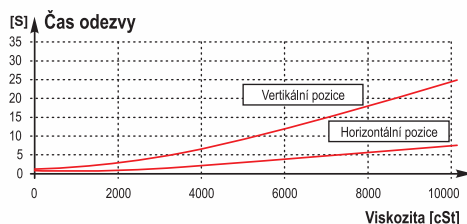
Třídy teplot	T6	T4	T3
T <sub>M</sub>	+70°C	+60°C	+60°C
T <sub>A</sub>	+70°C	+75°C	+130°C

### Mini – kompaktní verze



## VÝSTUPNÍ DATA

Kompaktní verze			
Výstup		Pro kapaliny	Pro sypké látky
Relé		1 nebo 2 kusy (SPST) relé 250VAC, 8A, AC1/250 V AC, 6A, AC1	
Čas odezvy	zaplavená sonda	≤ 0.5 sec	
	nezaplavená sonda	≤ 1sec*	≤ 1 sec – (H) hustota 3 sec – (L) hustota



Mini kompaktní verze				
Typ	Výstup	Pro kapaliny	Pro sypké látky	
2-vodič DC	DC proudová změna	zaplaveno: 14 mA ± 1 mA nezaplaveno: 9 mA ± 1 mA		
2-vodič AC	AC výstup pro zapojení do série	Zbytkový proud (ve stavu: "vypnuto"): < 10,5 V Zbytkový proud (ve stavu: "vypnuto"): < 6mA		
	Proudová zátěž	max. spojitě	350 mA, AC 13	350 mA, AC 13; Ex verze: 140 mA
		min. spojitě	10 mA / 255V; 25 mA / 24V	
		max. impulsní	1.5 A / 40 msec	
3-vodič DC	Tranzistorový spínač	Konektorová verze: nastavitelný NPN a PNP Kabelová verze: galvanicky izolovaný PNP / NPN		
	Ztráta napětí (při stavu: sepnuto)	< 4.5 V	< 1.8 V	
	Proudová zátěž (max. postupná)	350 mA / U <sub>max</sub> =55V	350 mA / U <sub>max</sub> =55V; Ex verze: 200mA	
	Zbytkový proud (při stavu: „vypnuto“)	< 100 µA	< 10 µA	
Čas odezvy	zaplavený stav	0.5 sec		
	nezaplavený stav	< 1sec*	≤ 1 sec – na (H) hustotu	< 3 sec – na (L) hustotu

\* viz. diagram viskozit

## NASAZENÍ

Kompaktní a mini-kompaktní verze						
Napájení	Spínání	Spínač ochrany *	Stav LED	Výstup		
				Reléový	Elektronický	
Zapnuto	Min. hladina	high	●	Energised	ON	
				De-energised	OFF	
	Max. hladina	low	●	Energised	ON	
				De-energised	OFF	
Vypnuto	–	Max. nebo Min.	●	De-energised	OFF	

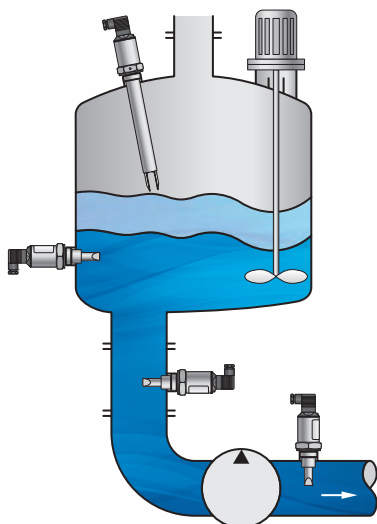
2-vodičové DC verze			
Napájení	Spínání	Stav LED	Výstup
ON		●	14 ± 1 mA
		●	9 ± 1 mA
OFF	Zaplavená, a nezaplavená vidlice	●	–

\*\* Mini kompaktní verze: se správným zapojením, nebo s FAIL-SAFEM spínačem  
Kompaktní verze: s FAIL-SAFÉ spínačem

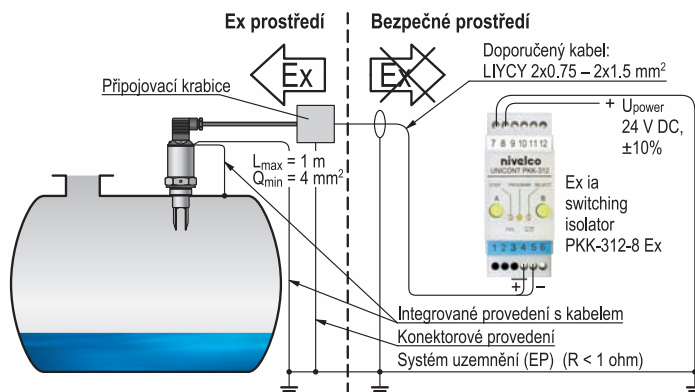
## OPERAČNÍ MÓDY

Kompaktní Ochrana		Kompaktní Hustota	
high	Fail-safe alarm je indikován pomocí relé nebo rozepnutým stavem kontaktu na výstupu	high	Hustota média ≥ 0.5 kg/dm <sup>3</sup>
low		low	Hustota média < 0.5 kg/dm <sup>3</sup>

## INSTALACE



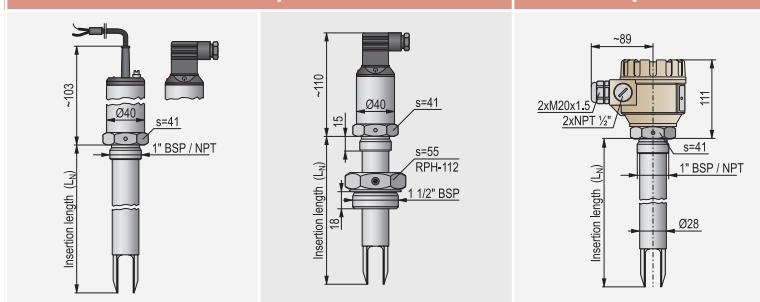
## DOPORUČENÉ ZAPOJENÍ



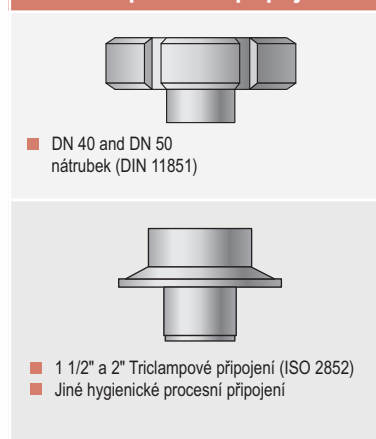
- Při nasazení na média s malou viskozitou (bez rizika usazování na vibrační části) není důležitý způsob uchycení.
- Při nasazení na média s vyšší viskozitou (s rizikem usazování) se doporučuje uchycení na víko.
- Při montáži z boku dbejte poziční značky ("O").

## ROZMĚRY

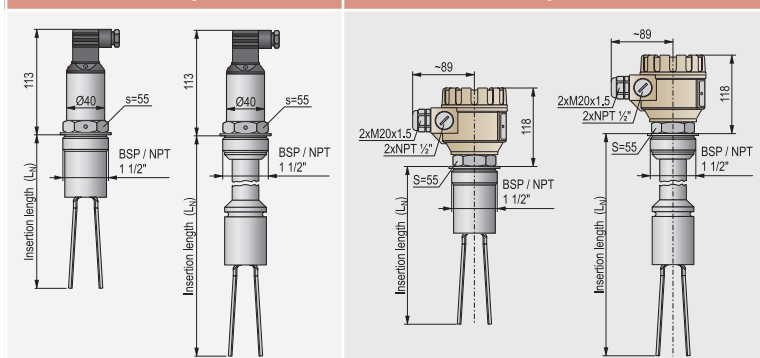
Provedení pro kapaliny	
Mini kompaktní	Kompaktní



## Další procesní připojení



Provedení pro syklé látky	
Mini kompaktní	Kompaktní



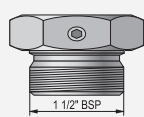
RPS-101 test. magnet

## Příruby

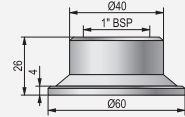


- DIN, ANSI a JIS příruby
- Nerez ocel, PP nebo plast (PFA) polovaná nerez ocel

## Accessories



Posuvná matice



Návarek

## PŘÍSLUŠENSTVÍ K OBJEDNÁNÍ

Typ	Vibrační vidlička	
	pro kapal.	pro kapal. s plast. potaž.
Návarek 1" BSP	RPG - 101	-
Posuvná matice pro prodloužené verze	1 1/2" BSP	RPH - 112
	1 1/2" NPT	RPN - 112

RPS-101 test. magnet pro mini kompaktní verze

## OBJ. KÓDY (NE VŠECHNY KOMBINACE JSOU MOŽNÉ)

### Vibrační vidličková spínač pro kapaliny

NIVOSWITCH R ■ ■ ■ - ■ ■ ■ - ■ ■ ■ 1

Typ	Kód	Procesní připojení	Kód	Délka vnoření	Kód	Výstup / Ex	Kód		
Mini kompaktní	PFA potažení	1" BSP	M	69 mm	0 0	Mini kompaktní Konektorová v.	2 vodič AC	1	
	1.4571 vidlice	1" NPT	P	125 mm	0 1		3 vodič DC	3	
	1.4571 vidlice vysoce leštěná	1/2" TRICLAMP	T	200 mm	0 2		2 vodič DC	6	
Kompaktní	PFA potažení	1 1/2" TRICLAMP	R	⋮	⋮		Mini kompaktní Kabelová v.	2 vodič DC/Ex	8
	1.4571 vidlice	DN40 nátrubek, DIN 11851	D	900 mm	0 9			2 vodič AC	2 <sup>5</sup>
	1.4571 vidlice, vysoce leštěná	DN50 nátrubek, DIN 11851	E	1 m	1 0			3 vodič DC	4 <sup>5</sup>
		DN 50 PN40, 1.4571	G <sup>2,3</sup>	⋮	⋮			2 vodič DC	7 <sup>5</sup>
		2" ANSI RF600, 1.4571	B <sup>2,3</sup>	3 m	3 0			2 vodič DC/Ex	9 <sup>5</sup>
		JIS40K50A, 1.4571	K <sup>2,3</sup>			1 relé		0	
		DN50 PN40, PP	F <sup>4</sup>			2 relé	A		
		2" ANSI RF150, PP	A <sup>4</sup>						
		JIS10K50A, PP	J <sup>4</sup>						

Krytí	Kód
Ocel	4
Plast	5

<sup>1</sup> Obj. kód Ex verze by mělo zakončovat „Ex“  
<sup>2</sup> Speciální verze s uchyceným nátrubkem na žádost. Příruby odpovídají normám DIN2501, DIN2526 Forma C; ANSI B16.5  
<sup>3</sup> PFA potažení vidličky vyžadují PFA potažení příruby  
<sup>4</sup> Max. 6 bar, -20°C ... +90°C  
<sup>5</sup> Délka kabelu max. 30 m  
<sup>6</sup> Není k dispozici v Ex provedení

### NIVOSWITCH vibrační vidličkový spínač pro sypké

NIVOSWITCH R ■ ■ ■ - ■ ■ ■ - ■ ■ ■ 1

Typ	Kód	Procesní připojení	Kód	Délka vnoření	Kód	Výstup / Ex	Kód		
Mini kompaktní	L	1 1/2" BSP	H	137 mm	0 1	Mini kompaktní Connector	2 vodič AC	1	
Kompaktní	R	1 1/2" NPT	N	175 mm	0 2		3 vodič DC	3	
		DN50 PN40, 1.4571	G <sup>2</sup>	300 mm	0 3		2 vodič DC	6	
		2" ANSI RF600, 1.4571	B <sup>2</sup>	⋮	⋮		Mini kompaktní Cable	2 vodič AC/Ex	C
		JIS40K50A, 1.4571	K <sup>2</sup>	900 mm	0 9			3 vodič DC/Ex	E
		DN50 PN16, PP	F <sup>4</sup>	1 m	1 0			2 vodič AC	2 <sup>5</sup>
		2" ANSI RF150, PP	A <sup>4</sup>	⋮	⋮	3 vodič DC		4 <sup>5</sup>	
		JIS10K50A, PP	J <sup>4</sup>	3 m	3 0	2 vodič DC		7 <sup>5</sup>	
						2 vodič DC/Ex		D <sup>5</sup>	
						3 vodič DC/Ex	F <sup>5</sup>		
						Kompaktní	1 relé	0	
							2 relé	A	
							1 relé / Ex	B	

## PŘÍSLUŠENSTVÍ K OBEJDNÁNÍ

### Spínač na DIN lištu pro přístroje řady NIVOSWITCH

UNICONT PKK-312-■

Napájení	Kód	Napájení	Kód
230 V AC	1	24 V AC/DC	4
110 V AC	2	24 V AC/DC Ex	8 Ex
24 V AC	3		



### UNICONT PKK-312-8 Ex

Jiskrově bezpečný spínač určený pro vibrační spínače v Ex ia provedení.

Váš dodavatel:



**JSP Měření a regulace**  
www.jsp.cz

JSP, s.r.o.  
Raisova 547  
506 01 Jičín

tel.: +420 493 760 811  
fax: +420 493 760 820  
e-mail: jsp@jsp.cz

NIVELCO PROCESS CONTROL CO.  
H-1043 BUDAPEST, DUGONICS U. 11.  
TEL.: (36-1) 889-0100 ♦ FAX: (36-1) 889-0200  
E-mail: sales@nivelco.com http://www.nivelco.com