

Váš dodavatel:

JSP Měření a regulace
www.jsp.cz

JSP, s.r.o.
Raisova 547
506 01 Jičín

tel.: +420 493 760 811
fax: +420 493 760 820
e-mail: jsp@jsp.cz

Elektromagnetické ventily



Typ	EV250B 2/2cestné	EV251B 2/2cestné	EV220B 6-22 2/2cestné	EV220B 15-50 2/2cestné	EV220B 65-100 2/2cestné	EV220A 2/2cestné	EV224B 2/2cestné
-----	---------------------	---------------------	--------------------------	---------------------------	----------------------------	---------------------	---------------------

Média	Voda							
	Vzduch a netečné plyny							
	Olej							
	Pára							
Vlastnosti	Znečištěná média	✓	✓	✓	✓	✓		✓
	Dlouhá životnost	✓	✓	✓	✓	✓		✓
	Pomalé zavírání (nízká úroveň tlakových rázů)	✓	✓	✓	✓	✓	✓	✓
	Vhodný systém	Uzavřené i odpadové	Uzavřené i odpadové	Otevřené	Otevřené	Otevřené	Otevřené	Otevřené
	Připojení	G 3/8 – G 1	G 3/8 – G 1	G 1/4 – G 1	G 1/2 – G 2	Příruby: 2,5, 3 a 4"	G 1/4 – G 2	G 1/2 – G 1
	Funkce	NC nebo NO	NC	NC nebo NO	NC nebo NO	NC	NC nebo NO	NC nebo NO
	Světlost v mm	10 – 22	10 – 22	6 – 22	15 – 50	65 – 100	6 – 50	15 – 25
	Rozsah diferenčního tlaku v barech	0 – 10	0 – 10	0,1 – 30	0,3 – 16	0,25 – 10	0,2 – 16	0,3 – 40
	Max. teplota média	140 °C	90 °C	100 °C	140 °C	90 °C	100 °C	60 °C
	Hodnota kv m ³ /h	2,5 – 7	1,5 – 3,5	0,7 – 6	4 – 40	50 – 130	1 – 32	4 – 11
Speciální funkce							Vysoké tlaky	
Certifikace*	WRAS, VA		WRAS, VA a DNV	GL, WRAS, VA a DNV		WRAS a VA	GL	
Materiál	Tělo ventilu	Mosaz DZR	Mosaz	Mosaz nebo mosaz DZR	Mosaz, mosaz DZR nebo nerezová ocel	Litina	Mosaz	Mosaz
	Vnitřní	Nerezová ocel	Nerezová ocel	Nerezová ocel	Nerezová ocel	Nerezová ocel	Nerezová ocel	Nerezová ocel
	Těsnicí materiál	EPDM nebo FKM	NBR	EPDM nebo FKM	EPDM, FKM nebo NBR	EPDM nebo NBR	EPDM, NBR nebo FKM	NBR

* Schváleny dle norem WRAS jsou pouze ventily z EPDM, které jsou bez proudu zavřené. GL = Germanischer Lloyd. WRAS = Water Regulations Advisory Scheme.

Váš dodavatel:



JSP Měření a regulace
www.jsp.cz

JSP, s.r.o.
Raisova 547
506 01 Jičín

tel.: +420 493 760 811
fax: +420 493 760 820
e-mail: jsp@jsp.cz



EV225B 2/2cestné EV260B 2cestné proporcionální EV210B 2/2cestné EV310B 3/2cestné EV210A 2/2cestné EV310A 3/2cestné

	✓	✓	✓			
✓	✓	✓	✓			
	✓					
Otevřené	Otevřené	Uzavřené i odpadové	Uzavřené i odpadové	Uzavřené i odpadové	Uzavřené i odpadové	
G 1/4 – G 1	G 1/4 – G 3/4	G 1/8 – G 1	G 1/8 – G 3/8, Příruba 32 mm	G 1/8 – G 1/4, Příruba 32 mm	G 1/8 – G 1/4, Příruba 32 mm	G 3
NC	NC	NC nebo NO	NC nebo NO	NC nebo NO	NC nebo NO	
6 – 25	6 – 20	1.5 – 25	1.5 – 3.5	1.2 – 3.5	1.2 – 2	
0.2 – 10	0.5 – 10	0 – 30	0 – 20	0 – 30	0 – 20	
185 °C	80 °C	140 °C	100 °C	120 °C	100 °C	
0.3 – 6	0.8 – 5	0.08 – 8	0.08 – 0.4	0.04 – 0.26	0.04 – 0.08	
		Izolační membrána	Volitelný doplněk: ruční ovládání		Volitelný doplněk: ruční ovládání	
		GL, WRAS, VA a DNV	GL		WRAS	
Mosaz DZR	Mosaz	Mosaz nebo nerezová ocel	Mosaz nebo nerezová ocel	Mosaz	Mosaz nebo nerezová ocel	
Nerezová ocel	Nerezová ocel	Nerezová ocel	Nerezová ocel	Nerezová ocel	Nerezová ocel	
PTFE a AFLAS	FKM a PTFE	EPDM nebo FKM	FKM	EPDM nebo FKM	FKM	

VA = Water supply and drainage of ETA Denmark.

DNV = Det Norske Veritas.

Seznam médií pro průmy

Medium	Teplota/ koncentrace		Mosaz	Mosaz DZR Bronz RG5
Amoniak			-	-
Slaná voda (mravenčan draselný; bez kyslíku, uzavřené systémy)	-20 °C		✓	✓✓
Butan	20 °C		✓✓	✓✓
Kyselina chlorečná HCl			-	-
Kyselina citronová			-	-
CO ₂			✓✓	✓✓
Tlakový vzduch			✓✓	✓✓
Deionizovaná voda	80 °C		-	✓✓
Sladká voda	100 °C		✓✓	✓✓
Glykol	80 °C	100 %	✓	✓✓
Metan	20 °C		✓✓	✓✓
NaOH	50 °C	40 %	-	✓
Zemní plyn (suchý)	40 °C		✓✓	✓✓
Dusík (vzduch)			✓✓	✓✓
Tuk; Živočišný			✓✓	✓✓
Olej; Minerální			✓✓	✓✓
Tuk; Rostlinný			✓✓	✓✓
Kyslík			✓	✓✓
Ozon			✓	✓✓
Propan	20 °C		✓✓	✓✓
Slaná (mořská) voda	20 °C	2 %	-	✓
Pára	185 °C		-	✓✓
Kyselina sírová H ₂ SO ₄			-	-
Elektrická vodivost vody < 20 μ-siemens	60 °C		-	✓
Elektrická vodivost vody > 500 μ-siemens	60 °C		✓✓	✓✓
Elektrická vodivost vody 20 až 500 μ-siemens	60 °C		✓	✓✓

✓✓ = Vhodný

✓ = Vhodný ve většině případů

- = Nedoporučuje se

slové ventily Danfoss

Materiál tělesa			Těsnicí materiál				
Nerezová ocel AISI 316 / EN 1.44xx	Nerezová ocel AISI 430 / EN 1.41xx kvalita armatury/ pružinové oceli	Litina	EPDM	NBR	FKM	PTFE	
✓✓	✓✓	-	✓✓	✓	-	✓✓	
✓✓	✓✓	✓	✓✓	✓	-	✓✓	
✓✓	✓✓	✓✓	-	✓✓	✓✓	✓✓	
-	-	-	-	-	✓	✓✓	
✓	-	-	✓✓	✓✓	✓✓	✓✓	
✓✓	✓✓	✓✓	✓✓	✓✓	✓✓	✓✓	
✓✓	✓✓	✓	-	✓✓	✓✓	✓✓	
✓✓	✓✓	-	✓✓	✓✓	✓	✓✓	
✓✓	✓✓	✓	✓✓	✓	✓	✓✓	
✓✓	✓✓	✓✓	✓✓	✓	-	✓✓	
✓✓	✓✓	✓✓	-	✓✓	✓✓	✓✓	
✓✓	✓✓	-	✓✓	-	-	✓✓	
✓✓	✓✓	✓✓	-	✓	✓✓	✓✓	
✓✓	✓✓	✓✓	✓✓	✓✓	✓✓	✓✓	
✓✓	✓✓	✓✓	-	✓	✓✓	✓✓	
✓✓	✓✓	✓✓	-	✓	✓✓	✓✓	
✓✓	✓✓	✓	✓✓	✓	✓✓	✓✓	
✓✓	✓✓	✓	✓✓	-	✓	✓✓	
✓✓	✓✓	✓	✓✓	-	-	✓	
✓✓	✓✓	✓✓	-	✓✓	✓✓	✓✓	
✓	-	-	✓✓	✓✓	✓	✓✓	
✓✓	✓✓	-	-	-	-	✓✓	
-	-	-	✓	-	✓	✓✓	
✓✓	✓	-	✓✓	✓✓	✓	✓✓	
✓✓	✓✓	✓	✓✓	✓✓	✓✓	✓✓	
✓✓	✓✓	-	✓✓	✓✓	✓	✓✓	

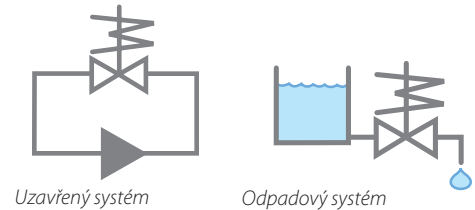
Symboly vám pomohou při výběru správného ventilu

Níže uvedené symboly vám pomohou vybrat správný elektromagnetický ventil pro vaši aplikaci. Symboly uvedené v pravém horním rohu následujících stránek představují hodnoty a aplikace jednotlivých typů elektromagnetických ventilů.

Aplikace: Vyberte si správný ventil na základě diferenčního tlaku systému.

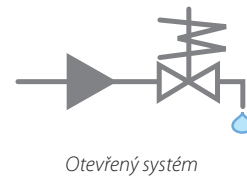
Uzavřené nebo odpadové systémy

V systémech s uzavřeným okruhem nevzniká významný diferenční tlak mezi vstupy a výstupy. Příkladem uzavřeného systému jsou topné okruhy nebo systémy s nádrží s výpustí umístěnou ve spodní části nádrže.



Otevřené systémy

V otevřených systémech bývá jedna strana ventilu připojena k poměrně vysokému tlaku, zatímco druhá strana je připojena k nižšímu tlaku kapaliny nebo vzduchu. Příkladem takového systému je vodovod s kohoutkem.



Hodnota: Níže uvedené symboly poukazují na hodnoty jednotlivých elektromagnetických ventilů. Vyberte příslušný ventil dle vlastních potřeb

Odolnost vůči znečištění

Ventil odolný vůči znečištění je opatřen koaxiálním, samočisticím filtrem, který chrání pilotní systém ventilu. Ventily ovládané modrou cívkou jsou opatřeny čtvercovou armaturou, která umožňuje snadný průtok částic nečistot.

Dlouhá životnost a vysoký výkon

Speciální tvar zesílené membrány snižuje tlak vyvíjený na pryž a prodlužuje životnost ventilu. Současně v závislosti na tvaru a stupni krytí IP dochází též k prodloužení životnosti cívky.

Účinné tlumení tlakových rázů / pomalé zavírání

Konstrukce ventilu umožňuje regulovat tlumení rázů v nejzazší fázi zavírání ventilu. K minimalizaci tlakových rázů jsou některé ventily vybaveny optimalizovanou membránou a vyrovnávací tryskou. U ventilu EV220B 15-50 lze prodloužit dobu zavírání ventilu výměnou vyrovnávacího tryskou.

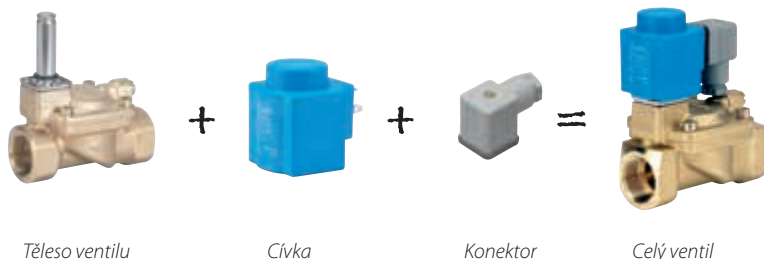


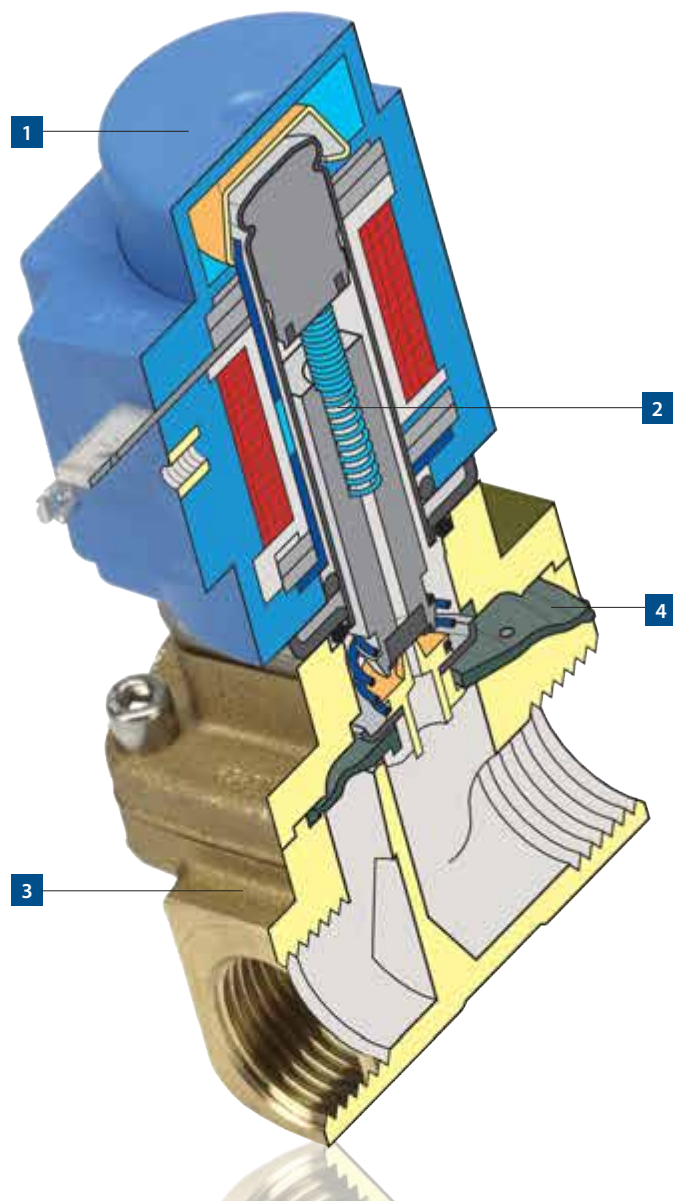
Výsledky představují pouze vzájemné porovnání mezi ventily Danfoss.

Celý ventil nebo odděleně ventil a cívka

Celý elektromagnetický ventil obsahuje: Ventil + cívka + konektor.

Ventily lze objednat i v podobě jednotlivých součástí – těleso ventilu, cívka a konektor, nebo v podobě celých ventilů:





Ventil EV250B do podmínek s nízkým a nespecifikovaným tlakem

2/2cestný elektromagnetický ventil s pomocným zdvihem EV250B tlumí vodní rázy při nízkém diferenčním tlaku a při nízkém průtoku.

1 Nacvakávací cívky

Ventil EV250B lze použít v kombinaci s nacvakávacími cívkami a umožňuje tak snadnou a bezpečnou montáž i demontáž. Hermetické těsnění proti vniknutí vlhkosti může dle potřeby ventil dokonale izolovat a zajistit ještě bezpečnější a stabilnější montáž.

2 Vysoký zdvih při nulovém a nízkém diferenčním tlaku

Vysoký zdvih armatury zajišťuje široké otevření ventilu již od nulového diferenčního tlaku.

3 Pro agresivní, nízkotlakou páru

Těleso ventilu EV250B je vyroben z mosazi odolné vůči působení dezinfekčních prostředků (DZR). Ventil je tudíž vhodný k použití v kombinaci s agresivní technickou vodou a párou.

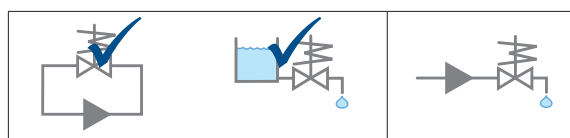
4 Vynikající vnější těsnost i při vysokém diferenčním tlaku

Silný kryt ventilu a lisovaná membrána s vestavěným O-kroužkem zajišťují dokonalé utěsnění prostoru mezi krytem a tělesem ventilu i za vysokého tlaku.

Další funkce

Ventil EV250B je k dispozici v provedení s celou řadou vodohospodářských homologací, včetně britské homologace WRAS. Dodává se i v kombinaci s nehluknými cívkami, americkými závitmi NPT, homologací UL, stupněm krytí IP67, cívkami EEx a s námořní homologací DNV.

EV250B, 2/2cestné elektromagnetické ventily s pomocným zdvihem



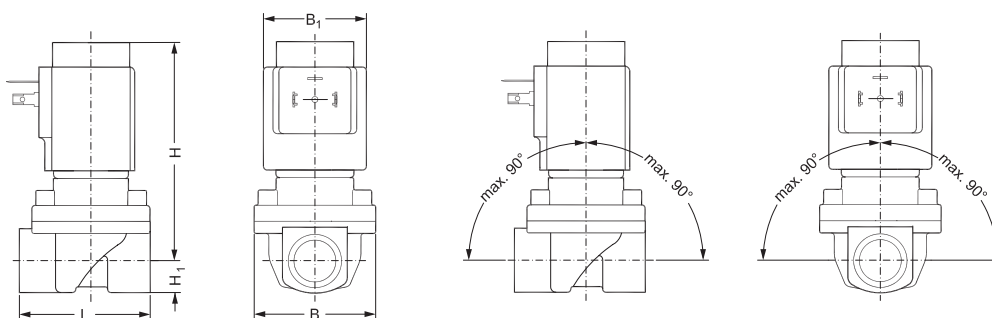
-			
-			
-			

EV 250B s pomocným zdvihem, může pracovat od 0 až po 10 barů diferenčního tlaku. Tento 2/2 cestný ventil je ideální pro použití v systémech s uzavřeným okruhem s malým diferenčním tlakem, ale mírným průtokem. Tělo ventilu je vyrobeno ze speciálně odolné mosazi. Dlouhodobá životnost ve spojení s agresivní párou. EV 250B je kompatibilní s řadou cívek Danfoss s krytím od IP00 až po IP67. Pro teplotu medií do 140 °C .

- 2/2 cestný
- s pomocným zdvihem
- DN 10 - DN 22
- těleso ventilu z DRZ mosazi

- verze NC (bez proudu zavřený) nebo NO (bez proudu otevřený)
- od nulového diferenčního tlaku
- obzvláště vhodný pro uzavřené okruhy a pro vypouštění zásobníků
- možno s WRAS, VA, UL schválením
- ISO nebo NPT připojení
- Nominální tlak od PN 10
- Smáčené komponenty: mosaz, nerezová ocel, měď, EPDM nebo FKM pryž

Rozměry, hmotnost a montážníúhel:



Typ/ světlost	L [mm]	B [mm]	B ₁ [mm]		H ₁ [mm]	H [mm]	Hmotnost s cívkou BB [kg]
			Typ cívky				
			BB/BE				
G 3/8	58	52.3	46		12.5	91	0.84
G 1/2	58	52.3	46		12.5	91	0.84
G 3/4	90.5	58	46		18	92	1.04
G 1	90	58	46		22.3	96.3	1.34

EV250B, ventil s pomocným zdvihem, cívkou a konektorem, provedení IP65, mosaz DZR, NC



Typ	Připojení	Kv [m ³ /h]	Média		Těsnicí materiál	Diferenční tlak [bar]	Cívka BB		Kódové označení
			Voda 120 °C				[V a.c. 50 Hz]	[V d.c.]	
EV250B 10	G 3/8	2.5	✓		EPDM	0 – 6*		24	032U157102
EV250B 10	G 3/8	2.5	✓		EPDM	0 – 10		24	032U157116
EV250B 10	G 3/8	2.5	✓		EPDM	0 – 10		230	032U157131
EV250B 12	G 1/2	4	✓		EPDM	0 – 6*		24	032U158002
EV250B 12	G 1/2	4	✓		EPDM	0 – 10		24	032U158016
EV250B 12	G 1/2	4	✓		EPDM	0 – 10		230	032U158031
EV250B 18	G 3/4	6	✓		EPDM	0 – 6*		24	032U161402
EV250B 18	G 3/4	6	✓		EPDM	0 – 10		24	032U161416
EV250B 18	G 3/4	6	✓		EPDM	0 – 10		230	032U161431
EV250B 22	G 1	7	✓		EPDM	0 – 6*		24	032U162402
EV250B 22	G 1	7	✓		EPDM	0 – 10		24	032U162416
EV250B 22	G 1	7	✓		EPDM	0 – 10		230	032U162431

* Max. diferenční tlak 6 barů je měřen při podpětí 6 % (teplá cívka 22,6 V DC), teplotě okolí 50 °C, teplotě média 90 °C a nominálním tlaku PN 6.

EV250B, ventil s pomocným zdvihem, cívkou a konektorem, provedení IP65, mosaz DZR, NO



Typ	Připojení	Kv [m ³ /h]	Média		Těsnicí materiál	Diferenční tlak [bar]	Cívka BB		Kódové označení
			Voda 120 °C				[V a.c. 50 Hz]	[V d.c.]	
EV250B 18	G 3/4	4.9	✓		EPDM	0 – 10		230	032U537431
EV250B 22	G 1	5.2	✓		EPDM	0 – 10		230	032U537631

EV250B, ventil s pomocným zdvihem, mosaz DZR, NC



Typ	Připojení	Kv [m ³ /h]	Média		Těsnicí materiál	Diferenční tlak [bar]	Kódové označení
			Voda 120 °C	Olej/ vzduch			
EV250B 10	G 3/8	2.5	✓		EPDM	0 – 10	032U5250
EV250B 10	G 3/8	2.5		✓	FKM	0 – 10	032U5251
EV250B 12	G 1/2	4	✓		EPDM	0 – 10	032U5252
EV250B 12	G 1/2	4		✓	FKM	0 – 10	032U5253
EV250B 18	G 3/4	6	✓		EPDM	0 – 10	032U5254
EV250B 18	G 3/4	6		✓	FKM	0 – 10	032U5255
EV250B 22	G 1	7	✓		EPDM	0 – 10	032U5256
EV250B 22	G 1	7		✓	FKM	0 – 10	032U5257

EV250B, ventil s pomocným zdvihem, mosaz DZR, NO



Typ	Připojení	Kv [m ³ /h]	Média		Těsnicí materiál	Diferenční tlak [bar]	Kódové označení
			Voda 120 °C				
EV250B 10	G 3/8	2.5	✓		EPDM	0 – 10	032U5350
EV250B 12	G 1/2	4	✓		EPDM	0 – 10	032U5352
EV250B 18	G 3/4	4.9	✓		EPDM	0 – 10	032U5354
EV250B 22	G 1	5.2	✓		EPDM	0 – 10	032U5356

Cívky pro EV250B



Napětí		Frekvence [Hz]	Výkon [W]		BB Cívka IP00, nacvakávací	BE Cívka IP67, nacvakávací
[a.c.]	[d.c.]		BB	BE		
24		50	10	10	018F7358	018F6707
48		50		10		018F6709
110		50	10		018F7360	
115		50	10	10	018F7361	018F6711
220 - 230		50	10	10	018F7351	018F6701
240		50	10	10	018F7352	018F6702
380 - 400		50	10	10	018F7353	018F6703
	12	-	18	18	018F7396	018F6756
	24	-	18	18	018F7397	018F6757

Kabelový konektor s krytím IP65



042N0156



042N0263

042N0265

K použití v kombinaci s cívkami BB

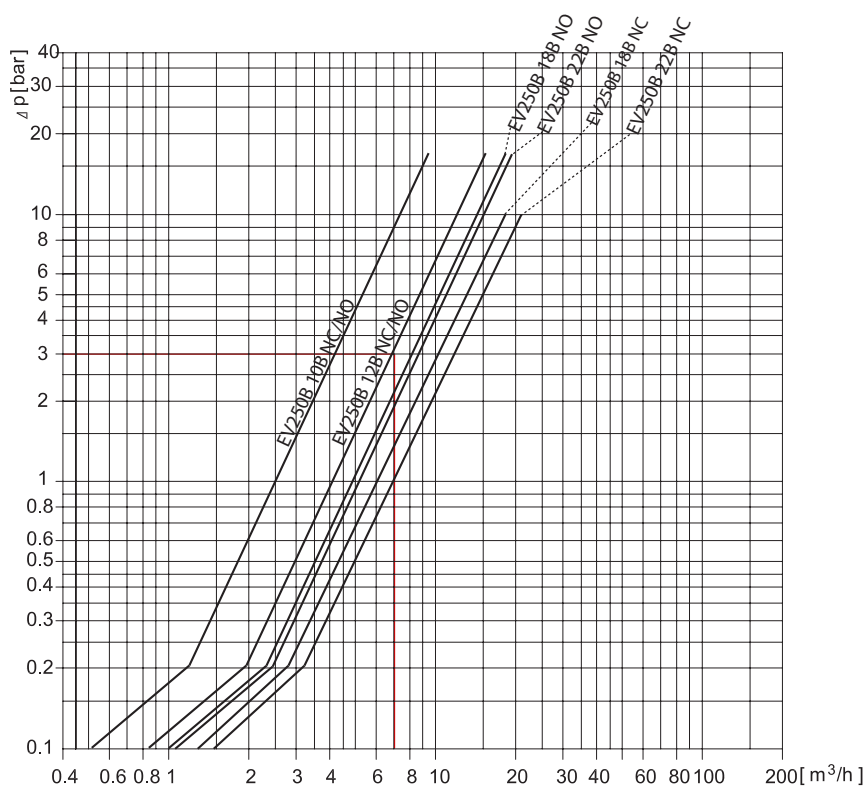
K použití v kombinaci s cívkami BB – 24 V a.c.+d.c.

K použití v kombinaci s cívkami BB – 230 V

Není potřeba konektor, dodáváno se svorkovnicí IP67

Kapacitní schéma pro EV250B

Příklad: EV250B 12B při diferenčním tlaku 3 bary. Přibližně 7 m³/h



Náhradní díly a příslušenství k EV250B



Sady náhradních dílů k EV250B EPDM NC

Typ ventilu	Těsnicí materiál	Kódové označení
EV250B 10-12	EPDM	032U5315
EV250B 18-22	EPDM	032U5317



Sady náhradních dílů k EV250B FKM NC

Typ ventilu	Těsnicí materiál	Kódové označení
EV250B 10-12	FKM	032U5271
EV250B 18-22	FKM	032U5273



Sady náhradních dílů k EV250B NO

Typ ventilu	Těsnicí materiál	Kódové označení
EV250B 10-12	EPDM	032U5319
EV250B 10-12	FKM	032U5320
EV250B 18-22	EPDM	032U5321
EV250B 18-22	FKM	032U5322



Permanentní magnet

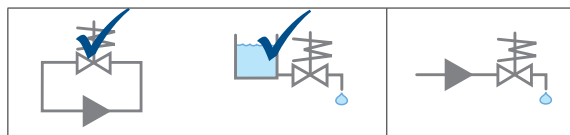
Popis	Kódové označení
Lze použít se všemi ventily EV250B	018F0091



Elektronické časovače cívek pro pulzní spouštění , pouze k IP65

Typ	Popis	Řízení [V 50/60 Hz]	Spotřeba energie Max [W]	Okolní teplota [°C]	Kódové označení
ET 20 M	Externí nastavení času v rozmezí 1 – 45 minut s otevřením odpadu v rozmezí 1 – 15 sekund. S ručním ovládáním (tlačítko). Elektrické připojení DIN 43650 A / EN 175 301-803-A	24 – 240	20.0	-10 – 50	042N0185

EV251B 2/2cestné elektromagnetické ventily s pomocným zdvihem



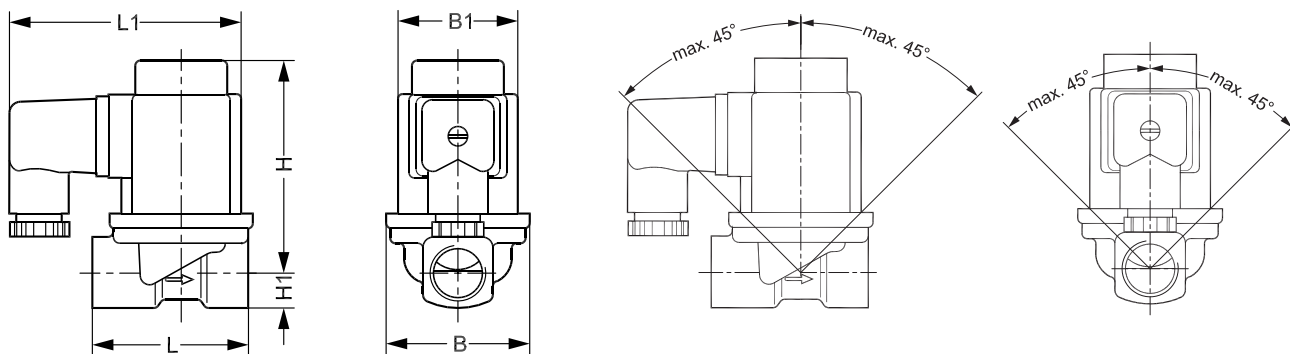
-			
-			
-			

Ventil EV251B s pomocným zdvihem, může pracovat od 0 až po 10 barů diferenčního tlaku. Tento ventil je vhodný pro použití v aplikacích s nízkým a kolísavým tlakem a to v uzavřených i otevřených systémech.

- pro vodu, olej, stlačený vzduch a podobná neutrální média
- hodnota K_v : až 3,5 m³/h
- DN 10 - DN 22

- viskozita: až 50 cSt
- teplota okolí: až 80 °C
- teplota média v intervalu -10 – 90 °C
- krytí cívky: IP65
- připojení: od G 3/8 do G1
- ventil EV251B se dodává kompletní včetně cívky a konektoru

Rozměry, hmotnost a montážníúhel:



Typ	L [mm]	L ₁ [mm]	B [mm]	B ₁ [mm]	H [mm]	H ₁ [mm]	Hmotnost s cívkou v [kg]
EV251B 10	51.5	84	48.0	46	81	13	0.58
EV251B 12	58.0	84	54.0	46	81	13	0.64
EV251B 18	90.0	84	62.0	46	87	18	0.94
EV251B 22	90.0	84	62.0	46	91	18	0.94

EV251B 2/2cestné elektromagnetické ventily s pomocným zdvihem s cívkou a konektorem provedení IP65



Typ	Připojení	Kv [m ³ /h]	Médium		Těsnící materiál	Diferenční tlak [bar]	Cívka BB		Kódové označení
			Voda 90 °C	Olej/ Vzduch			[V a.c. 50Hz]	[V d.c.]	
EV251B 10	G 3/8	1.5	✓	✓	NBR	0 – 10		24	032U538002
EV251B 10	G 3/8	1.5	✓	✓	NBR	0 – 10	24		032U538016
EV251B 10	G 3/8	1.5	✓	✓	NBR	0 – 10	230		032U538031
EV251B 12	G 1/2	2.5	✓	✓	NBR	0 – 10		24	032U538102
EV251B 12	G 1/2	2.5	✓	✓	NBR	0 – 10	24		032U538116
EV251B 12	G 1/2	2.5	✓	✓	NBR	0 – 10	230		032U538131
EV251B 18	G 3/4	3.5	✓	✓	NBR	0 – 10		24	032U538202
EV251B 18	G 3/4	3.5	✓	✓	NBR	0 – 10	24		032U538216
EV251B 18	G 3/4	3.5	✓	✓	NBR	0 – 10	230		032U538231
EV251B 22	G 1	3.5	✓	✓	NBR	0 – 10		24	032U538302
EV251B 22	G 1	3.5	✓	✓	NBR	0 – 10	24		032U538316
EV251B 22	G 1	3.5	✓	✓	NBR	0 – 10	230		032U538331

Příslušenství pro ventil EV251B



Permanentní magnet

Popis	Kódové označení
Lze použít se všemi ventily EV251B	018F0091

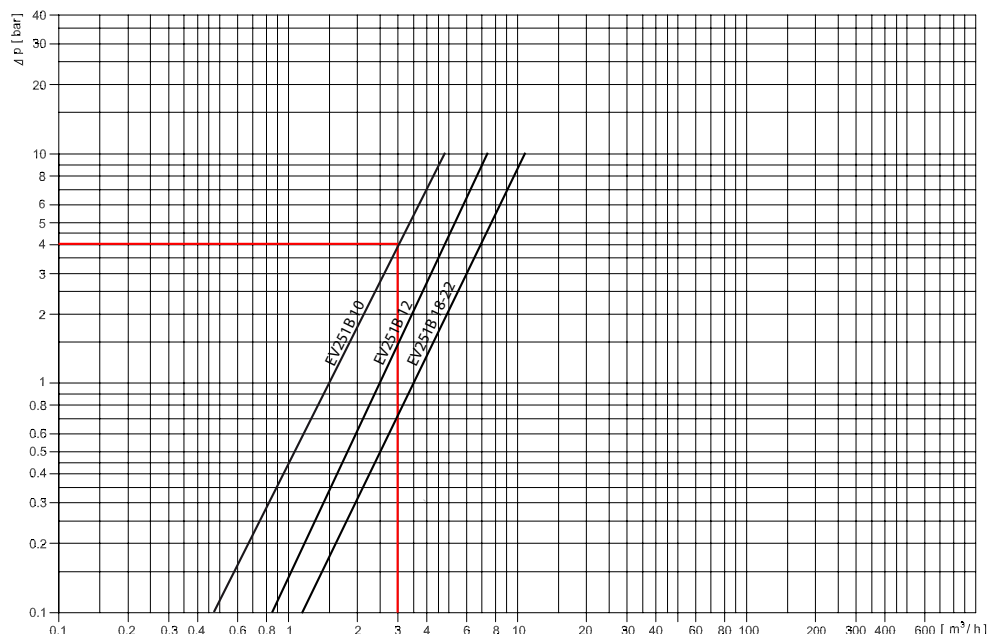
Elektronické časovače cívek pro pulzní spouštění, pouze IP65



Typ	Popis	Napětí [50/60 Hz]	Spotřeba energie Max. [W]	Okolní teplota [°C]	Kódové označení
ET 20 M	Externí nastavení času v rozmezí 1 – 45 minut s otevřením odpadu v rozmezí 1 – 15 sekund. S ručním ovládním (tlačítko). Elektrické připojení DIN 43650 A / EN 175 301-803-A	24 – 240	20.0	-10 – 50	042N0185

Kapacitní schéma pro EV251B 10-22:

Příklad, voda: EV251B 10
při rozdílu tlaků 4 bary: přibl. 3 m³/h



Ventil EV220B 6-22 pro střední až vysoký průtok

Výrobní řada EV220B 6-22 představuje vysoce výkonné a robustní ventily.

1 Snížení vodních rážů

Nejměkčí zavírání ventilu na trhu: membrána ventilu EV220B 6-22 disponuje optimalizovaným tvarem membrány, zesílením vnitřního tlumení a speciálním tlumícím kuželem. Díky nim umožňuje plynulé tlumení vodních rážů v nejdůležitější, pozdní fázi zavírání ventilu.

2 Odolnost vůči znečištění

Čtvercová konstrukce armatury umožňuje volný pohyb a snižuje riziko usazení částic nečistot v armatuře. Jestliže se přesto nečistoty v armatuře a na stěnách potrubí armatury usadí, jsou rychle odstraněny kapalinou při aktivaci ventilu.

3 Široká nabídka těles a těsnících materiálů

Ventil EV220B 6-22 je k dispozici v provedení ze dvou materiálů tělesa. Mosazná verze je ideální pro aplikace s omezeným rizikem koroze. V náročnějších aplikacích doporučujeme používat verze s tělesem ventilu z mosazi odolné vůči působení dezinfekčních prostředků (mosaz DZR) a s nerezovými vložkami.

Ventil EV220B 6-22 je rovněž k dispozici v provedení se dvěma materiály těsnění. Těsnění z EPDM i FKM lze použít v kombinaci se všemi obvyklými médii a v širokém teplotním rozmezí. Verze z EPDM navíc disponují vodohospodářskými homologacemi

4 Dlouhá životnost

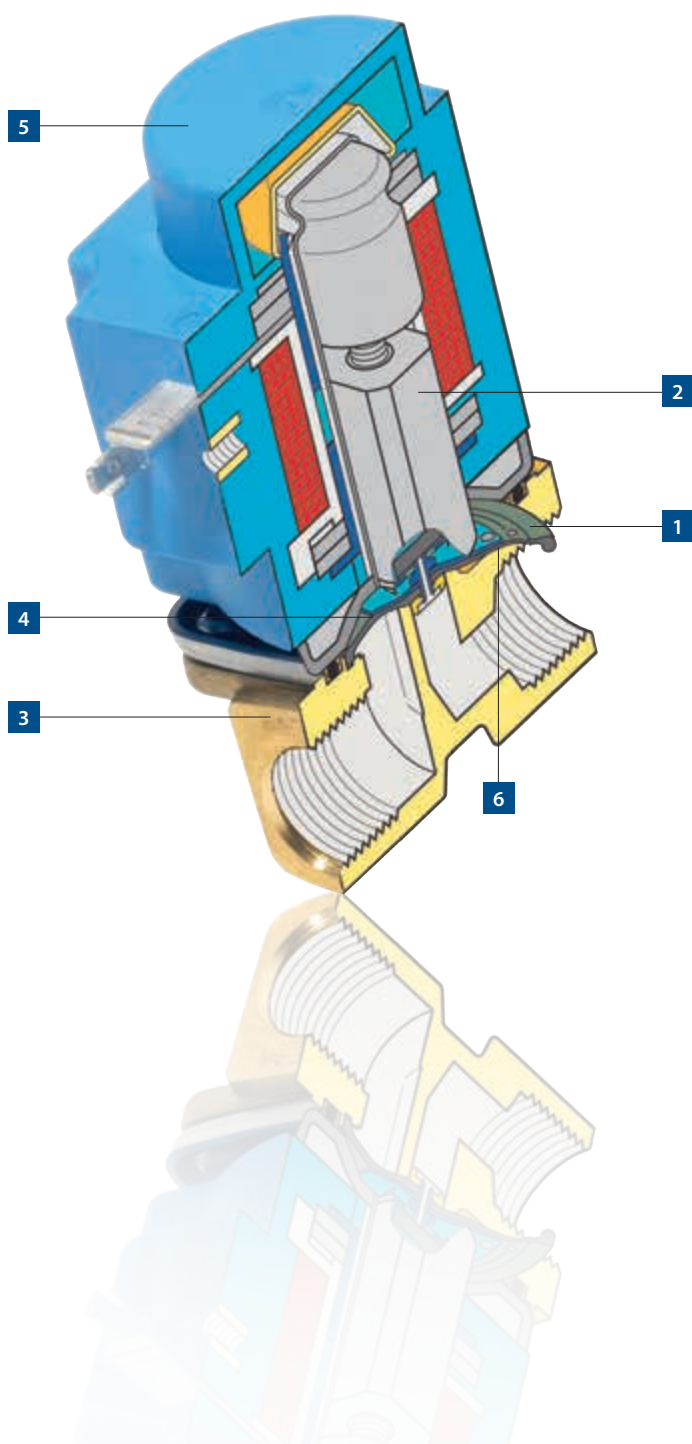
Membrána z lisované pryže disponuje speciálním profilem, který výrazně snižuje účinky namáhání a prodlužuje životnost ventilu na maximum. .

5 Široká nabídka cívek

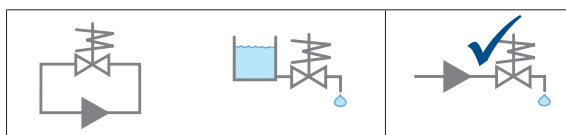
Ventily lze používat v kombinaci se standardními cívkami řady B se stupněm krytí od IP00 do IP67, a to včetně nacvakávacích a speciálních cívek. Díky této nabídce si snadno vyberete cívku se správnými vlastnostmi. Výrobní program speciálních cívek s homologací ATEX je ideální do prostředí s nebezpečím exploze..

6 Vysoká kapacita v celém tlakovém rozmezí

Optimalizovaný tvar membrány poskytuje značnou výšku zdvihu. Díky tomu je zaručena vynikající kapacita a těsnost ventilu při libovolném tlaku.



EV220B 6-22, 2/2cestné nepřímo-řízené elektromagnetické ventily



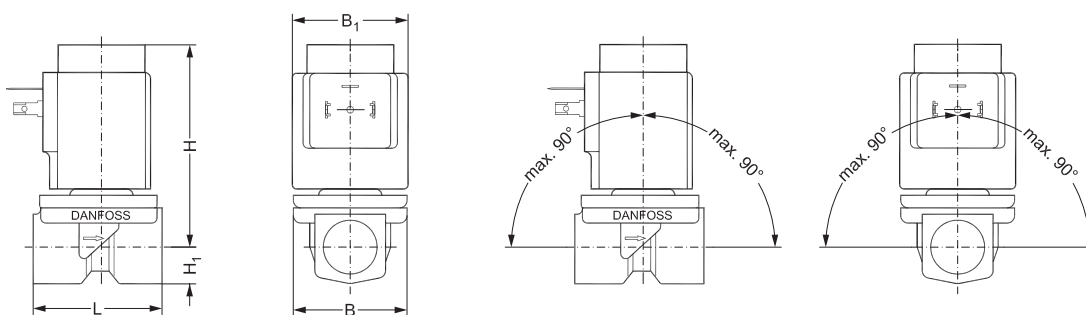
-				+
-				+
-				+

EV220B 6-22 je nepřímo-ovládaný 2/2cestný solenoidní ventil s připojením od 1/4" do 1". Speciálně pro OEM aplikace vyžadující robustní řešení a mírný průtok.

- 2/2-cestný
- nepřímo-řízený
- DN 6 - DN 22

- tělo z mosazi, nebo spec. DZR mosazi
- NC (bez proudu zavřený) nebo NO (bez proudu otevřený)
- připojení ISO 228 nebo NPT
- Nominální tlak od PN 10
- Smáčené komponenty: mosaz, nerezová ocel, měď, EPDM, FKM nebo NBR pryž

Rozměry, hmotnost a montážníúhel:



Typ / světlost	L [mm]	B [mm]	B ₁ [mm] typ cívky		H ₁ [mm]	H [mm]	Hmotnost s cívkou BB [kg]
			BA	BB/BE			
EV220B 6	45.5	43,5	32	46	13.0	74.0	0.22
EV220B 10	51.5	48.0	32	46	13.0	77.0	0.29
EV220B 12	58.0	54.0	32	46	13.0	77.0	0.35
EV220B 18	90.0	62.0	32	46	18.0	83.0	0.65
EV220B 22	90.0	62.0	32	46	18.0	98.0	0.65

EV220B 6-22, nepřímo-řízené ventily s cívkou a konektorem provedení IP65, mosaz, NC



Typ	Připojení	Kv [m ³ /h]	Média		Těsnicí materiál	Diferenční tlak [bar]	Cívky BB		Kódové označení
			Voda 90 °C	Olej/ vzduch			[V a.c. 50Hz]	[V d.c.]	
EV220B 10	G 3/8	1.5	✓	✓	NBR	0.1 – 10		24	032U151802
EV220B 10	G 3/8	1.5	✓	✓	NBR	0.1 – 30	24		032U151816
EV220B 10	G 3/8	1.5	✓	✓	NBR	0.1 – 30	230		032U151831
EV220B 12	G 1/2	2.5	✓	✓	NBR	0.3 – 6*		24	032U153802
EV220B 12	G 1/2	2.5	✓	✓	NBR	0.3 – 10	24		032U153816
EV220B 12	G 1/2	2.5	✓	✓	NBR	0.3 – 10	230		032U153831
EV220B 18	G 3/4	6	✓	✓	NBR	0.3 – 6*		24	032U528602
EV220B 18	G 3/4	6	✓	✓	NBR	0.3 – 10	24		032U528616
EV220B 18	G 3/4	6	✓	✓	NBR	0.3 – 10	230		032U528631
EV220B 22	G 1	6	✓	✓	NBR	0.3 – 6*		24	032U528702
EV220B 22	G 1	6	✓	✓	NBR	0.3 – 10	24		032U528716
EV220B 22	G 1	6	✓	✓	NBR	0.3 – 10	230		032U528731

*6 bar max.tlaková diference je měřena při podpětí 6% (22,6 V d.c. cívky), teplotě okolí 50 °C, teplotě média 90 °C a nominálním tlaku PN 6.

EV220B 6-22, nepřímo-řízené ventily, mosaz, NC



Typ	Připojení	Kv [m ³ /h]	Média		Těsnicí materiál	Diferenční tlak [bar]	Kódové označení
			Voda 100 °C	Olej/ vzduch			
EV220B 6	G 1/4	0.7	✓		EPDM	0.1 – 20	032U1236
EV220B 6	G 1/4	0.7		✓	FKM	0.1 – 30	032U1237
EV220B 6	G 3/8	0.7	✓		EPDM	0.1 – 20	032U1241
EV220B 6	G 3/8	0.7		✓	FKM	0.1 – 30	032U1242
EV220B 10	G 3/8	1.5	✓		EPDM	0.1 – 20	032U1246
EV220B 10	G 3/8	1.5		✓	FKM	0.1 – 30	032U1247
EV220B 10	G 1/2	1.5	✓		EPDM	0.1 – 20	032U1251
EV220B 10	G 1/2	1.5		✓	FKM	0.1 – 30	032U1252
EV220B 12	G 1/2	2.5	✓		EPDM	0.3 – 10	032U1256
EV220B 12	G 1/2	2.5		✓	FKM	0.3 – 10	032U1255
EV220B 18	G 3/4	6	✓		EPDM	0.3 – 10	032U1261
EV220B 18	G 3/4	6		✓	FKM	0.3 – 10	032U1260
EV220B 22	G 1	6	✓		EPDM	0.3 – 10	032U1263
EV220B 22	G 1	6		✓	FKM	0.3 – 10	032U1266

EV220B 6-22, nepřímo-řízené ventily, mosaz, NO



Typ	Připojení	Kv [m ³ /h]	Média		Těsnicí materiál	Diferenční tlak [bar]	Kódové označení
			Voda 100 °C	Olej/ vzduch			
EV220B 6	G 3/8	0.7	✓		EPDM	0.1 – 10	032U1238
EV220B 6	G 3/8	0.7		✓	FKM	0.1 – 10	032U1239
EV220B 10	G 1/2	1		✓	FKM	0.1 – 10	032U1249

Cívky pro EV220B 6-22:



Napětí		Frekvence [Hz]	Výkon [W]			BA Cívka	BB Cívka	BE Cívka
[V a.c.]	[V d.c.]		BA	BB	BE	IP00	IP00	IP67
24		50	9	10	10	042N7508	018F7358	018F6707
48		50	9		10	042N7510		018F6709
110		50		10			018F7360	
115		50	9	10	10	042N7512	018F7361	018F6711
220 - 230		50	9	10	10	042N7501	018F7351	018F6701
240		50	9	10	10	042N7502	018F7352	018F6702
380 - 400		50	9	10	10	042N7504	018F7353	018F6703
	12	-	15	18	18	042N7550	018F7396	018F6756
	24	-	15	18	18	042N7551	018F7397	018F6757

Kabelový konektor s krytím IP65

K použití v kombinaci se všemi cívkami BA a BB



042N0156

042N0156

K použití v kombinaci s cívkami BA a BB – 24 V a.c.+d.c.

042N0263

042N0263

K použití v kombinaci s cívkami BA a BB – 230 V

042N0265

042N0265

Není potřeba konektor, dodáváno se svorkovnicí IP67

Náhradní díly a příslušenství k EV220B 6-22

Sady náhradních dílů , NC



Typ ventilu	Těsnicí materiál	Kódové označení
EV220B 6	EPDM	032U1062
EV220B 6	FKM	032U1063
EV220B 10	EPDM	032U1065
EV220B 10	FKM	032U1066

Sady náhradních dílů , NC



Typ ventilu	Těsnicí materiál	Kódové označení
EV220B 12	EPDM	032U1068
EV220B 12	FKM	032U1067
EV220B 18	EPDM	032U1070
EV220B 18	FKM	032U1069

Sady náhradních dílů , NO



Typ ventilu	Těsnicí materiál	Kódové označení
EV220B 6	EPDM	032U0165
EV220B 6	FKM	032U0166
EV220B 10	FKM	032U0167

Permanentní magnet



Popis

Lze použít se všemi ventily EV220B

Kódové označení

018F0091

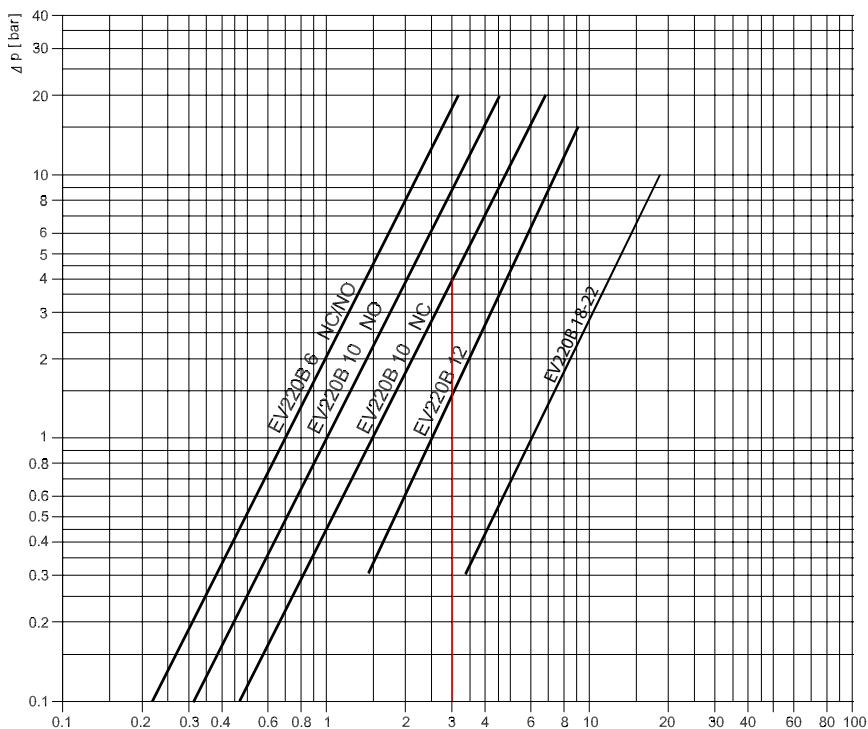
Elektronické časovače cívek pro pulzní spouštění, pouze IP65



Type	Popis	Řízení [V 50/60 Hz]	Spotřeba energie Max [W]	Okolní teplota [°C]	Kódové označení
ET 20 M	Externí nastavení času v rozmezí 1 – 45 minut s otevřením odpadu v rozmezí 1 – 15 sekund. S ručním ovládním (tlačítko). Elektrické připojení DIN 43650 A / EN 175 301-803-A	24 – 240	20.0	-10 – 50	042N0185

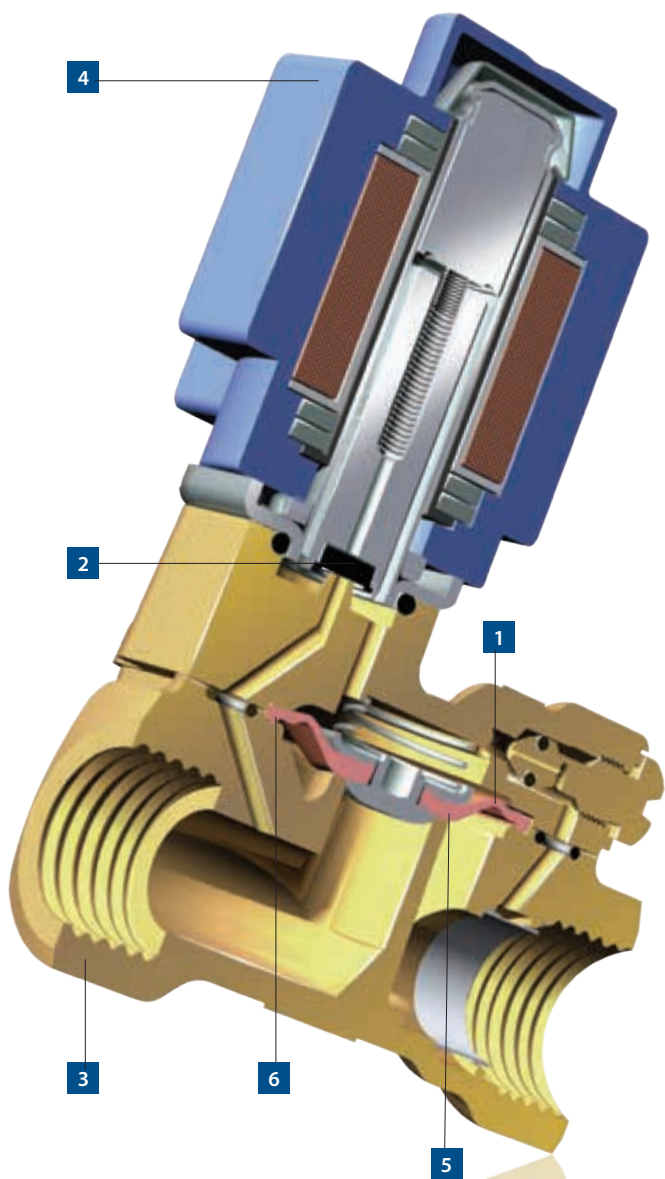
Kapacitní schéma pro EV220B 6-22:

Příklad, voda: EV220B 10 NC, při diferenčním tlaku 4 bary: Přibližně: 3 m³/h



Ventil EV220B 15-50 pro vysokou kapacitu a tlumení vodních rázů

Univerzální, nepřímo ovládaný 2/2cestný elektromagnetický ventil EV220B 15-50 je ideální volbou pro širokou škálu aplikací.



1 Účinná ochrana proti vodním rázům

Minimalizaci vodních rázů posiluje lisovaná membrána ventilu. Vnitřní tlumicí kužel umožňuje plynulé tlumení vodních rázů v nejdůležitější, pozdní fázi zavírání ventilu. Rychlost zavírání ventilu lze nastavit výměnou vyrovnávací trysky.

2 Odolnost vůči znečištění

Samočisticí koaxiální filtr v hlavním ventilu předchází vniknutí nečistot do pilotní části ventilu. Jestliže však již dojde k zneprůchodnění vyrovnávacího ústí, lze nečistoty snadno odstranit tlakovým vzduchem.

3 Široká nabídka teplotních rozsahů a použitých materiálů

Díky široké nabídce použitých materiálů si snadno vyberete ventil EV220B 15-50 pro vaši aplikaci. Ventil EV220B 15-50 je k dispozici v provedení z mosazi, z mosazi odolné vůči působení dezinfekčních prostředků (DZR) a z nerezové oceli pro aplikace obsahující agresivní páru.

4 Široká nabídka cívek s krytím až IP67

Ventily řady EV220B využívají standardní cívky řady B se stupněm krytí od IP00 do IP67. Jsou-li ventily vystaveny stříkající vodě a teplotám až 80 °C, doporučujeme používat výkonnější a odolnější navačovací cívky.

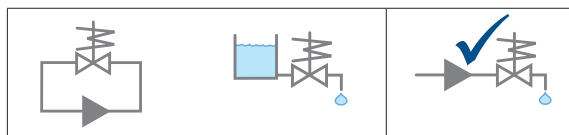
5 Vysoká kapacita v celém tlakovém rozmezí

Těleso ventilu disponuje hladkým vnitřním tvarem. Speciálně navržená membrána zvyšuje kapacitu zdvihu. U nepřímo ovládaných ventilů je hodnota kv určena průměrem ústí a výškou zdvihu membrány.

6 Vynikající vnější těsnost i při vysokém diferenčním tlaku

Lisovaná membrána s vestavěným O-kroužkem předchází únikům kapaliny. Prostor mezi krytem a tělesem ventilu je tak dokonale utěsněn i při vysokém tlaku, čímž je zaručena dokonalá vnější těsnost.

EV220B 15-50, 2/2cestné nepřímo-řízené elektromagnetické ventily



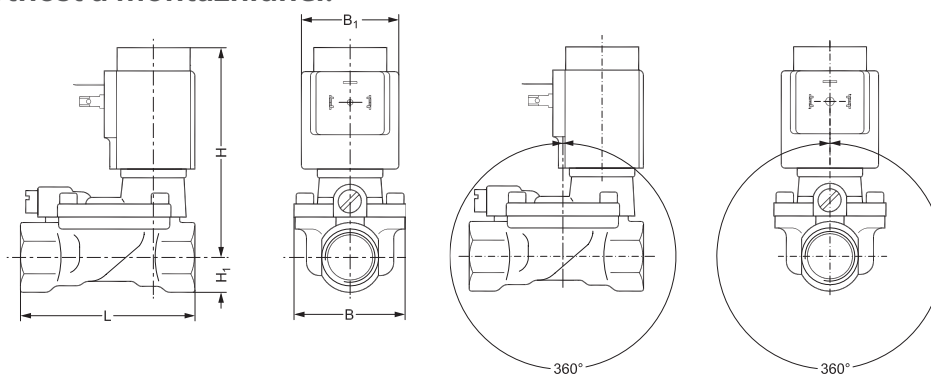
-				+
-				+
-				+

EV 220B 15-50 je univerzální nepřímo-řízení 2/2 cestný solenoidový ventil. Těleso ventilu je z bronzu, nebo z nerezavějící mosazi či nezez oceli zaručující použití v široké škále aplikací. Vestavný filtr, nastavitelný zavírací čas a krytí IP67 jsou optimální pro celou řadu nejnáročnějších aplikací.

- 2/2 cestný
- nepřímo-řízený
- DN 15 - DN 50
- těleso ventilu: mosaz, DZR mosaz, dělový bronz, nerez ocel

- verze NO, NC
- ISO 228/1 nebo NPT připojení / EVSI a EVSI-U /
- vestavný filtr
- ochrana proti vodním rázům
- nastavitelný zavírací čas
- Nominální tlak od PN 10
- Smáčené komponenty: mosaz, nerezová ocel, měď, cín, EPDM, FKM nebo NBR pryž

Rozměry, hmotnost a montážníúhel:



Typ / světlost	L [mm]	B [mm]	B ₁ [mm] Typ cívky		H ₁ [mm]	H [mm]	Hmotnost s cívkou BB [kg]
			BA	BB/BE			
EV220B 15	80	52	32	46	15	99	1.04
EV220B 20	90	58	32	46	18	103	1.24
EV220B 25	109	70	32	46	22	113	1.64
EV220B 32	120	82	32	46	27	120	2.24
EV220B 40	130	95	32	46	32	129	3.46
EV220B 50	162	113	32	46	37	135	4.54

EV220B 15-50, nepřímo-řízené ventily s konektorem a cívkou, provedení IP65, mosaz, NC



Typ	Připojení	Diferenční tlak [bar]	Kv [m ³ /h]	Média		Těsnicí materiál	Cívka BB		Kódové označení
				Voda 90°	Olej/vzduch		[V a.c. 50 Hz]	[V d.c.]	
EV220B 15	G ½	0.3 – 16	4	✓	✓	NBR		24	032U451402
EV220B 15	G ½	0.3 – 16	4	✓	✓	NBR	24		032U451416
EV220B 15	G ½	0.3 – 16	4	✓	✓	NBR	230		032U451431
EV220B 20	G ¾	0.3 – 16	8	✓	✓	NBR		24	032U453002
EV220B 20	G ¾	0.3 – 16	8	✓	✓	NBR	24		032U453016
EV220B 20	G ¾	0.3 – 16	8	✓	✓	NBR	230		032U453031
EV220B 25	G 1	0.3 – 16	11	✓	✓	NBR		24	032U453402
EV220B 25	G 1	0.3 – 16	11	✓	✓	NBR	24		032U453416
EV220B 25	G 1	0.3 – 16	11	✓	✓	NBR	230		032U453431
EV220B 32	G 1 ¼	0.3 – 16	18	✓	✓	NBR		24	032U456802
EV220B 32	G 1 ¼	0.3 – 16	18	✓	✓	NBR	24		032U456816
EV220B 32	G 1 ¼	0.3 – 16	18	✓	✓	NBR	230		032U456831
EV220B 40	G 1 ½	0.3 – 16	24	✓	✓	NBR		24	032U458502
EV220B 40	G 1 ½	0.3 – 16	24	✓	✓	NBR	24		032U458516
EV220B 40	G 1 ½	0.3 – 16	24	✓	✓	NBR	230		032U458531
EV220B 50	G 2	0.3 – 16	40	✓	✓	NBR		24	032U460402
EV220B 50	G 2	0.3 – 16	40	✓	✓	NBR	24		032U460416
EV220B 50	G 2	0.3 – 16	40	✓	✓	NBR	230		032U460431

EV220B 15-50, nepřímo-řízené ventily, NC Mosaz DZR, mosaz nebo nerezová ocel (SS)



Typ	Připojení	Diferenční tlak [bar]	Kv [m ³ /h]	Média			Těsnicí materiál	Materiál tělesa			Kódové označení
				Voda 120 °C	Voda 90 °C	Olej/vzduch		DZR	Mosaz	SS	
EV220B 15	G ½	0.3 – 16	4	✓			EPDM	✓			032U5815
EV220B 15	G ½	0.3 – 16	4	✓			EPDM		✓		032U7115
EV220B 15	G ½	0.3 – 16	4	✓			EPDM			✓	032U8500
EV220B 15	G ½	0.3 – 10	4			✓	FKM		✓		032U7116
EV220B 15	G ½	0.3 – 10	4			✓	FKM			✓	032U8506
EV220B 15	G ½	0.3 – 16	4		✓	✓	NBR		✓		032U7170
EV220B 20	G ¾	0.3 – 16	8	✓			EPDM	✓			032U5820
EV220B 20	G ¾	0.3 – 16	8	✓			EPDM		✓		032U7120
EV220B 20	G ¾	0.3 – 16	8	✓			EPDM			✓	032U8501
EV220B 20	G ¾	0.3 – 10	8			✓	FKM		✓		032U7121
EV220B 20	G ¾	0.3 – 10	8			✓	FKM			✓	032U8507
EV220B 20	G ¾	0.3 – 16	8		✓	✓	NBR		✓		032U7171
EV220B 25	G 1	0.3 – 16	11	✓			EPDM	✓			032U5825
EV220B 25	G 1	0.3 – 16	11	✓			EPDM	✓			032U5825
EV220B 25	G 1	0.3 – 16	11	✓			EPDM		✓		032U7125
EV220B 25	G 1	0.3 – 16	11	✓			EPDM			✓	032U8502
EV220B 25	G 1	0.3 – 10	11			✓	FKM		✓		032U7126
EV220B 25	G 1	0.3 – 10	11			✓	FKM			✓	032U8508
EV220B 25	G 1	0.3 – 16	11		✓	✓	NBR		✓		032U7172
EV220B 32	G 1 ¼	0.3 – 16	18	✓			EPDM	✓			032U5832

EV220B 15-50, nepřímo-řízené ventily, NC

Mosaz DZR, mosaz nebo nerezová ocel (SS)



Typ	Připojení	Diferenční tlak [bar]	Kv [m ³ /h]	Média			Těsnicí materiál	Materiál tělesa			Kódové označení
				Voda 120 °C	Voda 90 °C	Olej/ vzduch		DZR	Mosaz	SS	
EV220B 32	G 1/4	0.3 – 16	18	✓			EPDM	✓			032U7132
EV220B 32	G 1/4	0.3 – 16	18	✓			EPDM			✓	032U8503
EV220B 32	G 1/4	0.3 – 10	18			✓	FKM	✓			032U7133
EV220B 32	G 1/4	0.3 – 10	18			✓	FKM			✓	032U8509
EV220B 32	G 1/4	0.3 – 16	18		✓	✓	NBR	✓			032U7173
EV220B 40	G 1/2	0.3 – 16	24	✓			EPDM	✓			032U5840
EV220B 40	G 1/2	0.3 – 16	24	✓			EPDM	✓			032U7140
EV220B 40	G 1/2	0.3 – 16	24	✓			EPDM			✓	032U8504
EV220B 40	G 1/2	0.3 – 10	24			✓	FKM	✓			032U7141
EV220B 40	G 1/2	0.3 – 10	24			✓	FKM			✓	032U8510
EV220B 40	G 1/2	0.3 – 10	24		✓	✓	NBR	✓			032U7174
EV220B 50	G 2	0.3 – 16	40	✓			EPDM	✓			032U5850
EV220B 50	G 2	0.3 – 16	40	✓			EPDM	✓			032U7150
EV220B 50	G 2	0.3 – 16	40	✓			EPDM			✓	032U8505
EV220B 50	G 2	0.3 – 10	40			✓	FKM	✓			032U7151
EV220B 50	G 2	0.3 – 10	40			✓	FKM			✓	032U8511
EV220B 50	G 2	0.3 – 16	40		✓	✓	NBR	✓			032U7175

EV220B 15-50, nepřímo-řízené ventily, mosaz, NO



Typ	Připojení	Diferenční tlak [bar]	Kv [m ³ /h]	Média			Těsnicí materiál	Kódové označení
				Voda 120 °C	Voda 90 °C	Olej/ vzduch		
EV220B 15	G 1/2	0.3 – 16	4	✓			EPDM	032U7117
EV220B 15	G 1/2	0.3 – 16	4		✓	✓	NBR	032U7180
EV220B 20	G 3/4	0.3 – 16	8	✓			EPDM	032U7122
EV220B 20	G 3/4	0.3 – 16	8		✓	✓	NBR	032U7181
EV220B 25	G 1	0.3 – 16	11	✓			EPDM	032U7127
EV220B 25	G 1	0.3 – 16	11		✓	✓	NBR	032U7182
EV220B 32	G 1/4	0.3 – 16	18	✓			EPDM	032U7134
EV220B 32	G 1/4	0.3 – 16	18		✓	✓	NBR	032U7183
EV220B 40	G 1/2	0.3 – 16	24	✓			EPDM	032U7142
EV220B 40	G 1/2	0.3 – 16	24		✓	✓	NBR	032U7184
EV220B 50	G 2	0.3 – 16	40	✓			EPDM	032U7152
EV220B 50	G 2	0.3 – 16	40		✓	✓	NBR	032U7185

Cívky pro EV220B 15-50



Napětí		Frekvence [Hz]	Výkon [W]			BA Cívka	BB Cívka	BE Cívka
[V a.c.]	[V d.c.]		BA	BB	BE	IP00	IP00, nacvakávací	IP67, nacvakávací
24		50	9	10	10	042N7508	018F7358	018F6707
48		50	9		10	042N7510		018F6709
110		50		10			018F7360	
115		50	9	10	10	042N7512	018F7361	018F6711
220 - 230		50	9	10	10	042N7501	018F7351	018F6701
240		50	9	10	10	042N7502	018F7352	018F6702
380 - 400		50	9	10	10	042N7504	018F7353	018F6703
	12	-	15	18	18	042N7550	018F7396	018F6756
	24	-	15	18	18	042N7551	018F7397	018F6757

Kabelový konektor s krytím IP65

K použití v kombinaci se všemi cívkami BA a BB



042N0156

042N0156

K použití v kombinaci s cívkami BA a BB – 24 V a.c.+d.c



042N0263

042N0263

K použití v kombinaci s cívkami BA a BB – 230 V

042N0265

042N0265

Není potřeba
konektor, dodáváno
se svorkovnicí IP67

Náhradní díly a příslušenství k EV220B 15-50

Sady náhradních dílů, NC



Typ ventilu	Těsnicí materiál	Kódové označení
EV220B 15	EPDM	032U1071
EV220B 15	FKM	032U1072
EV220B 15	NBR	032U6013
EV220B 20	EPDM	032U1073
EV220B 20	FKM	032U1074
EV220B 20	NBR	032U6014
EV220B 25	EPDM	032U1075
EV220B 25	FKM	032U1076
EV220B 25	NBR	032U6015
EV220B 32	EPDM	032U1077
EV220B 32	FKM	032U1078
EV220B 32	NBR	032U6016
EV220B 40	EPDM	032U1079
EV220B 40	FKM	032U1080
EV220B 40	NBR	032U6017
EV220B 50	EPDM	032U1081
EV220B 50	FKM	032U1082
EV220B 50	NBR	032U6018

Sady náhradních dílů, NO



Typ ventilu	Těsnicí materiál	Kódové označení
EV220B 15-50	FKM	032U0295
EV220B 15-50	EPDM	032U0296
EV220B 15-50	NBR	032U0299

Souprava pro ruční ovládání



Typ ventilu	Popis	Kódové označení
EV220B 15-50	Souprava pro ruční ovládání. Používá se k převzetí ručního ovládání při výpadku energie. Poznámka: Výška ventilu se zvýší o 16 mm	032U0150

Souprava pro ruční ovládání



Aplikace	Těsnicí materiál	Popis	Kódové označení
EV220B 15-50	EPDM	Souprava pro ruční ovládání. Slouží k ručnímu ovládání při výpadku napájení. Poznámka: Výška ventilu se zvýší o 16 mm	032U7390

Náhradní díly a příslušenství k EV220B 15-50



Sada izolační membrány

Typ ventilu	Těsnicí materiál	Popis	Kódové označení
EV220B 15-50	EPDM	Izolační membrána chrání kotvu proti znečištění a korozi.	042U1009
EV220B 15-50	FKM		042U1010

Souprava nastavitelné trysky, mosaz



Aplikace	Těsnicí materiál	Kódové označení
EV220B 15-50	EPDM	032U0682
EV220B 15-50	NBR	032U0681
EV220B 15-50	FKM	032U0683

Vyrovnávací tryska



Typ ventilu	Těsnicí materiál	Průměr v [mm]	Popis	Kódové označení
EV220B 25-32	FKM	1.2	Dobu zavírání ventilů lze upravit výměnou vyrovnávací trysky za jinou velikost než je u ventilu.	032U0085
EV220B 15-20	EPDM	0.5		032U0082
EV220B 25-32-40	EPDM	0.8		032U0084
EV220B 50	EPDM	1.2		032U0086
EV220B 40-50	FKM	1.4		032U0087

Permanentní magnet



Typ ventilu	Kódové označení
Lze použít se všemi ventily EV220B	018F0091

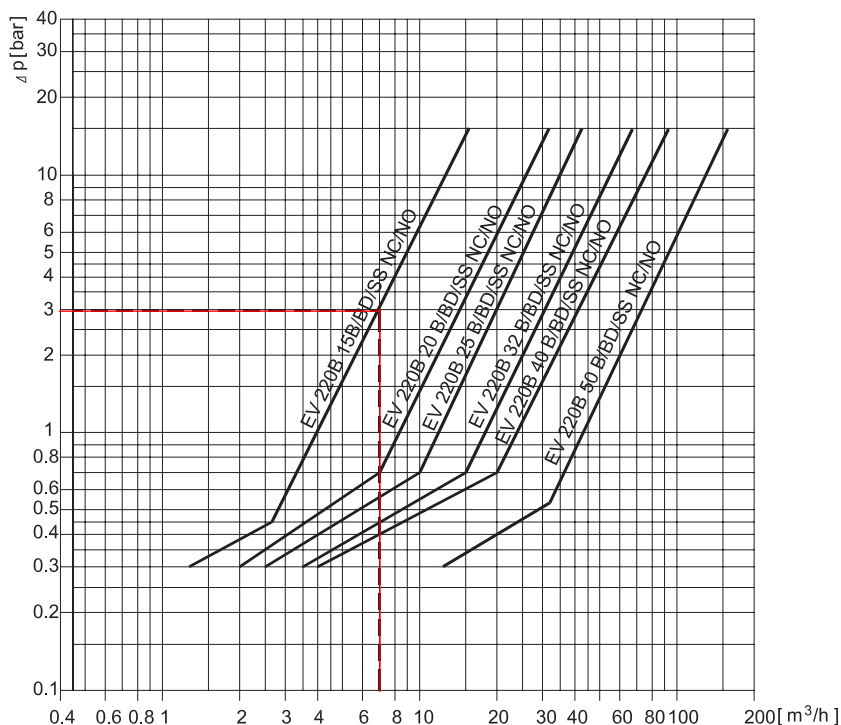
Elektronické časovače cívek pro pulzní spouštění , pouze IP65



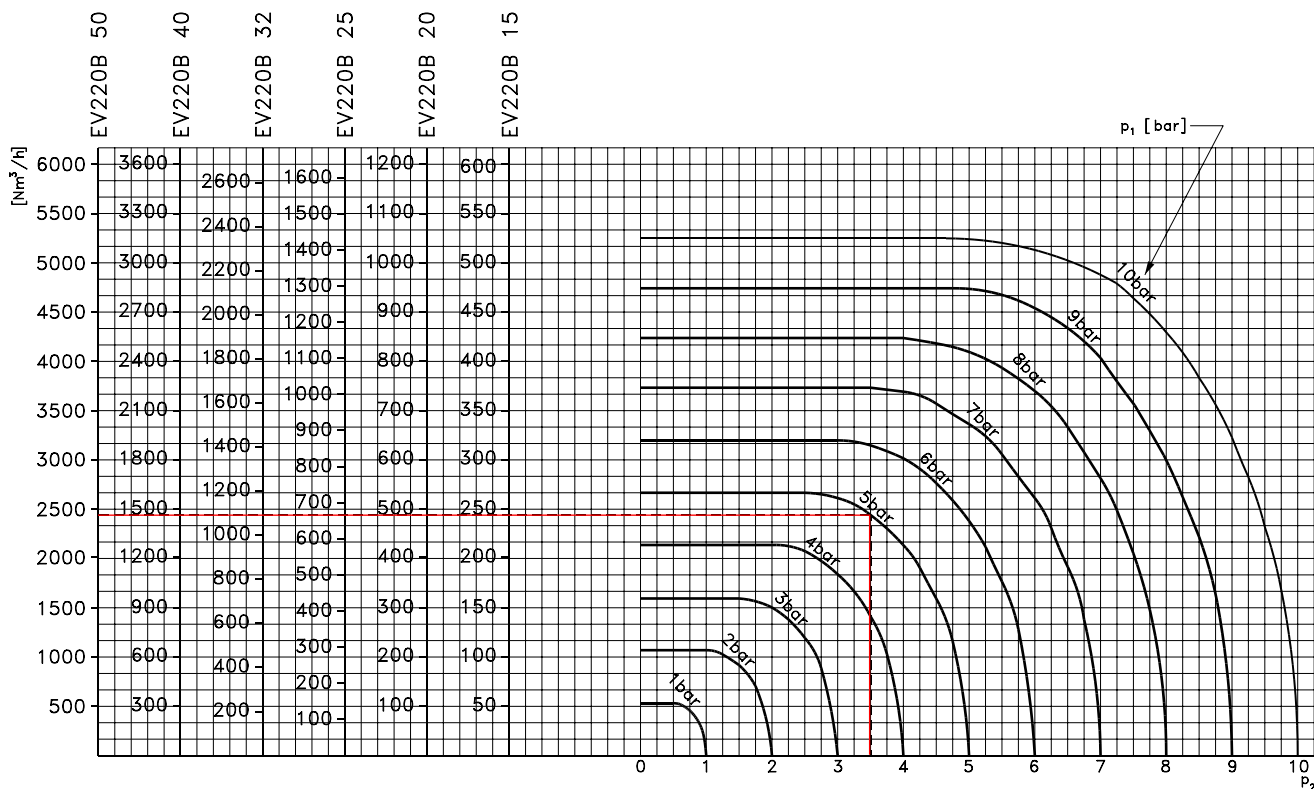
Typ	Popis	Řízení [V 50/60 Hz]	Spotřeba energie Max [W]	Okolní teplota [°C]	Kódové označení
ET 20 M	Externí nastavení času v rozmezí 1 – 45 minut s otevřením odpadu v rozmezí 1 – 15 sekund. S ručním ovládáním (tlačítko). Elektrické připojení DIN 43650 A / EN 175 301-803-A	24 – 240	20.0	-10 – 50	042N0185

Kapacitní schéma pro EV220B 15-50:

Příklad s vodou:
 Kapacita EV220B 15B při diferenčním tlaku 3 bary. Přibližně 7 m³/h

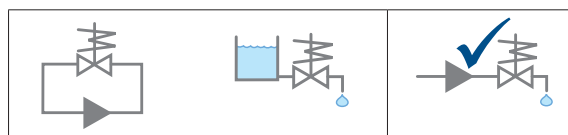


Příklad se vzduchem:
 Kapacita EV220B 15B při vstupním tlaku (p₁) 5 barů a výstupním tlaku (p₂) 3,5 baru: Přibližně 245 Nm³/h



Informace o průtoku ostatních druhů médií: Obrátte se prosím na společnost Danfoss.

EV220B 65-100, 2/2cestné nepřímo-řízené elektromagnetické ventily



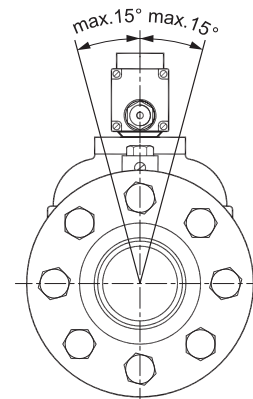
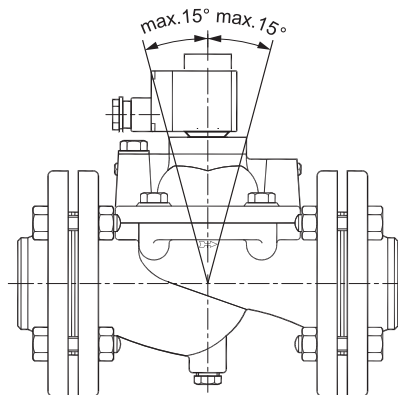
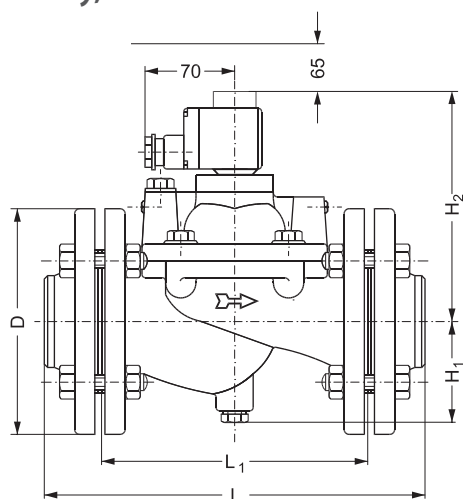
-				+
-				+
-				+

EV 220 B 65-100 je 2/2 cestný solenoidový ventil, robustný pro použití v průmyslových aplikacích s velkým průtokem. Tělo ventilu z šedé litiny, ochrana proti vodním rázům, vestavný filtr.

- 2/2 cestný ventil
- nepřímo - řízený
- DN 65 - DN 100

- tělo ventilu z šedé litiny
- spojení přírubou
- max. teplota Média 90 °C
- Nominální tlak od PN 10
- Smáčené komponenty: měď, centellen WS 3820 a NBR pryž

Rozměry, hmotnost a montážníúhel:



Všechny rozměry jsou uvedeny v milimetrech

Typ / světlost	L [mm]	L ₁ [mm]	Šířka cívky v [mm]		ØD [mm]	H ₁ [mm]	H ₂ [mm]	Hmotnost s cívkou BE [kg]
			10 W a.c.	20 W d.c.				
EV220B 65	320	224	46	66	185	85	185	24
EV220B 80	370	265	46	66	200	93	215	34
EV220B 100	430	315	46	66	220	103	240	44

EV220B 65-100, nepřímo-řízený ventil, NC



Typ	Připojení Příruba	Kv [m ³ /h]	Média		Těsnicí materiál	Materiál tělesa Litina	Diferenční tlak [bar]	Kódové označení
			Voda 90 °C	Olej/ vzduch 90 °C				
EV220B 65	2 ½	50		✓	NBR	✓	0.25 – 10	016D3330
EV220B 65	2 ½	50	✓		EPDM	✓	0.25 – 10	016D6065
EV220B 80	3	75		✓	NBR	✓	0.25 – 10	016D3331
EV220B 80	3	75	✓		EPDM	✓	0.25 – 10	016D6080
EV220B 100	4	130	✓		EPDM	✓	0.25 – 10	016D6100

Cívky pro EV220B 65-100

Napětí		Frekvence [Hz]	Výkon [W]		BB cívka IP00, nacvakávací	BE cívka IP67, nacvakávací
[V a.c.]	[V d.c.]		BB	BE		
24		50	10	10	018F7358	018F6707
48		50		10		018F6709
110		50	10		018F7360	
115		50	10	10	018F7361	018F6711
220 - 230		50	10	10	018F7351	018F6701
240		50	10	10	018F7352	018F6702
380 - 400		50	10	10	018F7353	018F6703
	12	-	18	18	018F7396	018F6756
	24	-	18	18	018F7397	018F6757

Kabelový konektor, s krytím IP65

K použití v kombinaci se všemi cívkami BB



042N0156

K použití v kombinaci s cívkami BB – 24 V a.c.+d.c



042N0263

K použití v kombinaci s cívkami BB – 230 V

042N0265

Není potřeba
konektor, dodáváno
se svorkovnicí IP67

Příslušenství k ventilům EV220B 65-100 nepřímo-řízené

Permanentní magnet

Aplikace	Kódové označení
Lze použít se všemi ventily EV220B	018F0091



Elektronické časovače cívek pro pulzní spouštění, pouze IP65

Typ	Popis	Řízení [V 50/60 Hz]	Spotřeba energie Max [W]	Okolní teplota [°C]	Kódové označení
ET 20 M	Externí nastavení času v rozmezí 1 – 45 minut s otevřením odpadu v rozmezí 1 – 15 sekund. S ručním ovládním (tlačítko). Elektrické připojení DIN 43650 A / EN 175 301-803-A	24 – 240	20.0	-10 – 50	042N0185



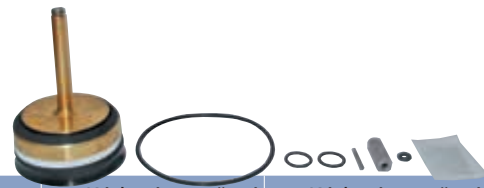
Náhradní díly pro EV220B 65-100 nepřímo-řízené ventily



Přírubové sady. Každá sada obsahuje 2 příruby.

Aplikace	Připojení	Kódové označení
EV220B 65	2½ in. přivařovací	027N3065
EV220B 80	3 in. přivařovací	027N3080
EV220B 100	4 in. přivařovací	027N3100

Sady náhradních dílů



Typ ventilu	Kódové označení EPDM	Kódové označení NBR
EV220B 65	016D0078	016D0095
EV220B 80	016D0079	016D0096
EV220B 100	016D0080	

Sada těsnění



Typ ventilu	Kódové označení EPDM
EV220B 65	016D0075
EV220B 80	016D0076
EV220B 100	016D0077

Souprava pro ruční ovládání

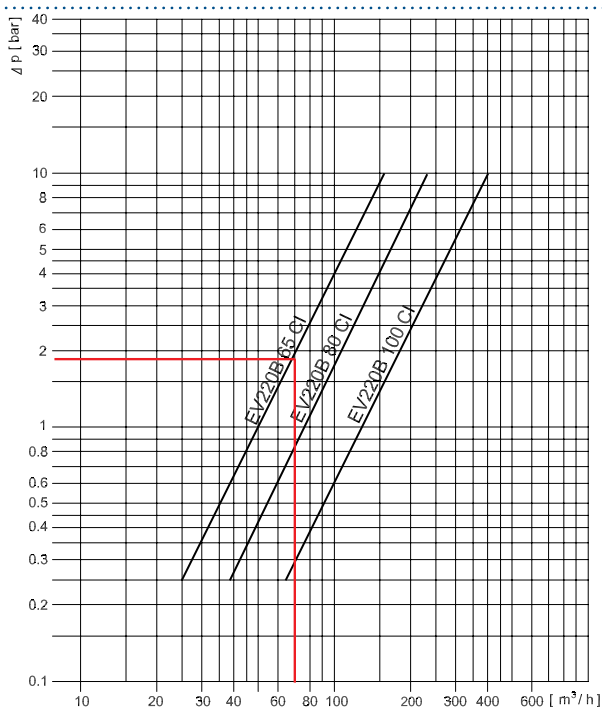


Aplikace	Těsnicí materiál	Popis	Kódové označení
EV220B 15-50	EPDM	Souprava pro ruční ovládání. Slouží k ručnímu ovládání při výpadku napájení. Poznámka: Výška ventilu se zvýší o 16mm	032U7390

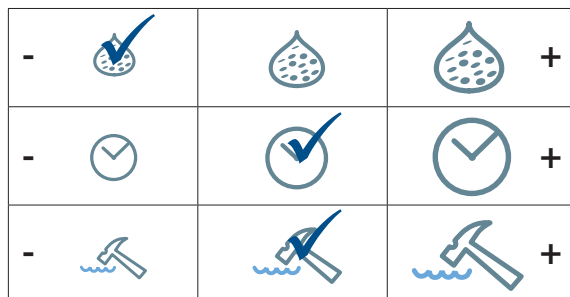
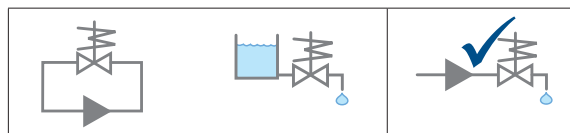
Kapacitní schéma pro EV220B 65-100:

Příklad, Voda:

Průtok ventilu EV220B 65-10 při
diferenčním tlaku 2bar je přibližně 70 m³/h



EV220A 2/2 cestný nepřímo-řízený elektromagnetický ventil

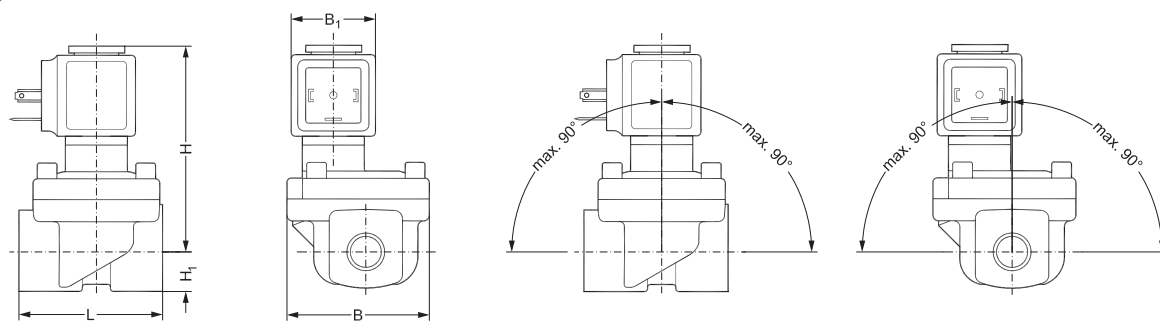


EV 220A je kompaktní nepřímo-řízený 2/2 cestný solenoidový ventil, speciálně pro stroje a zařízení s omezeným prostorem .

- 2/2 cestný
- nepřímo - řízený
- DN 6 - DN 50
- G 1/4" až G 2"

- tělo ventilu z mosazi
- verze NC (bez proudu zavřeno) nebo NO (bez proudu otevřeno)
- ISO 228/1 nebo NPT připojení
- Nominální tlak od PN 16
- Smáčené komponenty: mosaz, nerezová ocel, měď, EPDM nebo NBR pryž

Rozměry, hmotnost a montážníúhel:



Typ / světlost	L [mm]	B [mm]	B ₁ [mm] typ cívky		H [mm]		H ₁ [mm]	Hmotnost s cívkou AM [kg]
			AB	AM	NC	NO		
EV220A 6	51	50	22	33	76	80	13	0.46
EV220A 10	51	50	22	33	76	80	13	0.44
EV220A 12	58	58	22	33	77	81	13	0.52
EV220A 14	58	58	22	33	77	81	13	0.50
EV220A 18	90	58	22	33	78	82	18	0.72
EV220A 22	90	58	22	33	83	87	22	1
EV220A 32	120	82	22	33	95	-	27	2
EV220A 40	130	95	22	33	105	-	32	3.2
EV220A 50	162	113	22	33	111	-	37	4.3

EV220A, 2/2cestné nepřímo-řízené elektromagnetické ventily, mosaz, NC



Typ	Připojení	Kv [m ³ /h]	Média			Těsnicí materiál	Diferenční tlak [bar]	Kódové označení
			Voda 120 °C	Voda 90 °C	Olej/ vzduch			
EV220A 6	G ¼	1	✓			EPDM	0.2 – 16	042U4001
EV220A 6	G ¼	1		✓	✓	NBR	0.2 – 16	042U4003
EV220A 10	G ¾	1.6	✓			EPDM	0.2 – 16	042U4011
EV220A 10	G ¾	1.6		✓	✓	NBR	0.2 – 16	042U4013
EV220A 10	G ½	1.6	✓			EPDM	0.2 – 16	042U4012
EV220A 10	G ½	1.6		✓	✓	NBR	0.2 – 16	042U4014
EV220A 12	G ½	2.5		✓	✓	NBR	0.3 – 16	042U4023
EV220A 14	G ½	4	✓			EPDM	0.3 – 16	042U4022
EV220A14	G ½	4		✓	✓	NBR	0.3 – 16	042U4024
EV220A 18	G ¾	7	✓			EPDM	0.3 – 16	042U4031
EV220A 18	G ¾	7		✓	✓	NBR	0.3 – 16	042U4032
EV220A 22	G 1	7	✓			EPDM	0.3 – 16	042U4041
EV220A 22	G 1	7		✓	✓	NBR	0.3 – 16	042U4042
EV220A 32	G 1 ¼	15	✓			EPDM	0.3 – 16	042U4085
EV220A 32	G 1 ¼	15		✓	✓	NBR	0.3 – 16	042U4084
EV220A 40	G 1 ½	18	✓			EPDM	0.3 – 16	042U4087
EV220A 40	G 1 ½	18		✓	✓	NBR	0.3 – 16	042U4086
EV220A 50	G 2	32	✓			EPDM	0.3 – 16	042U4089
EV220A 50	G 2	32		✓	✓	NBR	0.3 – 16	042U4088

EV220A, 2/2cestné nepřímo-řízené elektromagnetické ventily, mosaz, NO



Typ	Připojení	Kv [m ³ /h]	Média			Těsnicí materiál	Diferenční tlak [bar]	Kódové označení
			Voda 120 °C	Voda 90 °C	Olej/ vzduch			
EV220A 6	G ¼	1		✓	✓	NBR	0.2 – 16	042U4053
EV220A 10	G ¾	1.6		✓	✓	NBR	0.2 – 16	042U4063
EV220A 14	G ½	4		✓	✓	NBR	0.3 – 16	042U4074
EV220A 18	G ¾	7		✓	✓	NBR	0.3 – 16	042U4082
EV220A 22	G 1	7		✓	✓	NBR	0.3 – 16	042U4092

Cívky pro EV220A



[V a.c.]	Napětí		Frekvence [Hz]	Výkon [W]		AM cívka DIN 43650-A
	[V d.c.]			AM cívka		
24			50/60	7.5		042N0842
110			50/60	7.5		042N0845
230			50/60	7.5		042N0840
240			50/60	7.5		042N0841
	12		-	9.5		042N0848
	24		-	9.5		042N0843

Kabelový konektor s krytím IP65



K použití v kombinaci se všemi cívkami AB a AM **042N0139** **042N0156**

K použití v kombinaci s cívkami AB a AM – 24 V a.c. a d.c. **042N0267** **042N0263**

K použití v kombinaci s cívkami AB a AM – 230 V a.c. **042N0265**

Náhradní díly a příslušenství k EV220A



Sady náhradních dílů , NC

Typ ventilu	Těsnicí materiál	Kódové označení
EV220A 6 - 10	EPDM	042U1000
EV220A 6 - 10	NBR	042U1001
EV220A 12-14	EPDM	042U1003
EV220A 12 - 14	NBR	042U1004
EV220A 18 - 22	EPDM	042U1006
EV220A 18 - 22	NBR	042U1007
EV220A 32	EPDM	042U1037
EV220A 32	NBR	042U1038
EV220A 40	EPDM	042U1039
EV220A 40	NBR	042U1040
EV220A 50	EPDM	042U1041
EV220A 50	NBR	042U1042

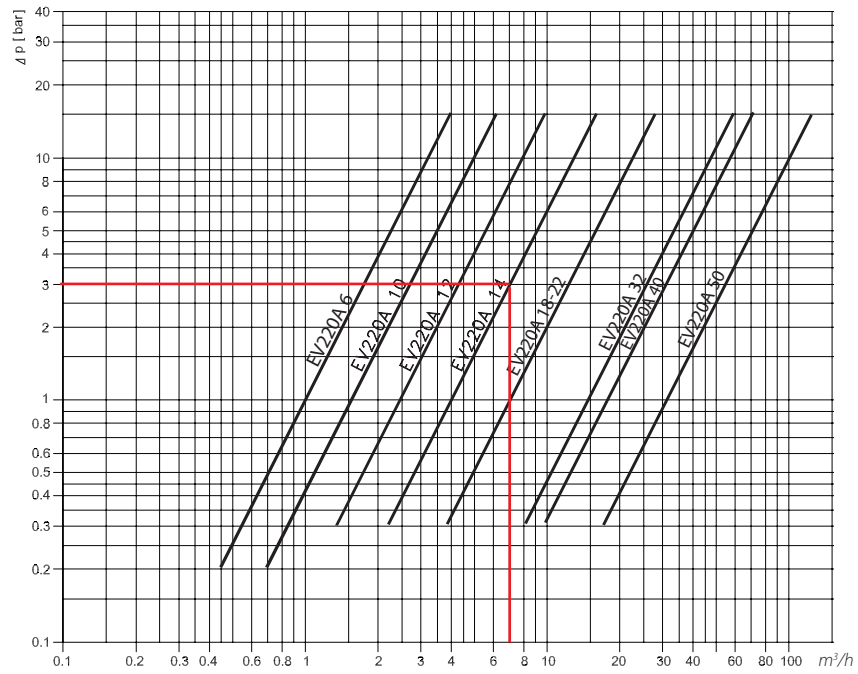
Elektronické časovače cívek pro pulzní spouštění , pouze k cívky AM



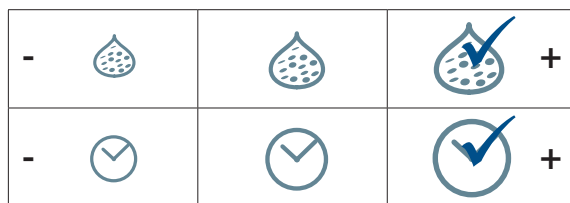
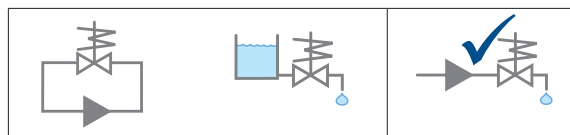
Typ	Popis	Řízení [V 50/60 Hz]	Spotřeba energie Max [W]	Okolní teplota [°C]	Kódové označení
ET 20 M	Externí nastavení času v rozmezí 1 – 45 minut s otevřením odpadu v rozmezí 1 – 15 sekund. S ručním ovládním (tlačítko). Elektrické připojení DIN 43650 A / EN 175 301-803-A	24 – 240	20.0	-10 – 50	042N0185

Kapacitní schéma pro EV220A

Příklad pro vodu:
Průtok ventilu EV220A
při diferenčním tlaku 3 bary je
přibližně 7 m³/h



EV224B, 2/2cestné nepřímo-řízené elektromagnetické ventily pro vysokotlaké aplikace

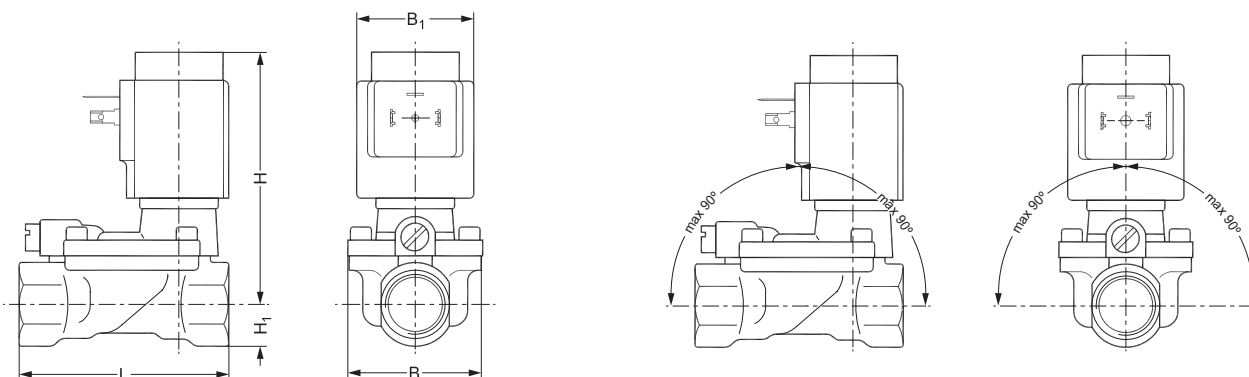


EV 224B je vysokotlaký nepřímo-ovládaný 2/2 cestný ventil vhodný pro tlaky až do 40 barů, pro teploty až do 60 °C s možností verze NC nebo NO. Standardně vestavěný filtr pro ochranu pilotního systému, volitelný uzavírací čas, krytí IP67 (v závislosti na cívce) a funkčně velmi spolehlivý .

- pro vzduch a vysoké tlaky až do 40 bar
- 2/2 cestný
- nepřímo-řízený

- DN 15 - DN 25
- verze NC i NO
- tělo ventilu z mosazi
- vestavěný filtr pro ochranu pilotního systému
- konstrukce na základě osvědčené EV220B technologií
- Nominální tlak od PN 40
- Smáčené komponenty: mosaz, nerezová ocel, měď, cín, PTFE (pouze NO) a NBR pryž

Rozměry, hmotnost a montážníúhel:



Typ/ světlost	L [mm]	B [mm]	B ₁ [mm]	H ₁ [mm]	H [mm]	Hmotnost s cívkou BB [kg]
			Typ cívky BB/BE			
EV224B 15	80.0	52.0	46	15.0	99.0	0.8
EV224B 20	90.0	58.0	46	18.0	103.0	1.0
EV224B 25	109.0	70.0	46	22.0	113.0	1.4

EV224B, nepřímo-řízené ventily, NC



Typ	Připojení	Kv [m ³ /h]	Těsnicí ma- teriál	Média Vzduch 60 °C	Materiál tělesa Mosaz	Diferenční tlak [bar]	Kódové označení
EV224B 15	G ½	4	NBR	✓	✓	0.3 – 40	032U8360
EV224B 20	G ¾	8	NBR	✓	✓	0.3 – 40	032U8362
EV224B 25	G 1	11	NBR	✓	✓	0.3 – 40	032U8364

EV224B, nepřímo-řízené ventily, NO



Typ	Připojení	Kv [m ³ /h]	Těsnicí ma- teriál	Média Vzduch 60 °C	Materiál tělesa Mosaz	Diferenční tlak [bar]	Kódové označení
EV224B 15	G ½	4	NBR	✓	✓	0.3 – 40	032U8361
EV224B 20	G ¾	8	NBR	✓	✓	0.3 – 40	032U8363
EV224B 25	G 1	11	NBR	✓	✓	0.3 – 40	032U8365

Cívky pro EV224B



Napětí		Frekvence [Hz]	Výkon [W]		BB cívka IP00, nacvakávací	BE cívka IP67, nacvakávací
[V a.c.]	[V d.c.]		BB	BE		
24		50	10	10	018F7358	018F6707
48		50		10		018F6709
110		50	10		018F7360	
115		50	10	10	018F7361	018F6711
220 - 230		50	10	10	018F7351	018F6701
240		50	10	10	018F7352	018F6702
380 - 400		50	10	10	018F7353	018F6703
	12	-	18	18	018F7396	018F6756
	24	-	18	18	018F7397	018F6757

Kabelový konektor s krytím IP65



K použití v kombinaci se všemi cívkami BB

042N0156



K použití v kombinaci s cívkami BB – 24 V a.c.+d.c.

042N0263

K použití v kombinaci s cívkami BB – 230 V

042N0265

Není potřeba
konektor, dodáváno
se svorkovnicí IP67

Náhradní díly a příslušenství k EV224B

Elektronické časovače cívek pro pulzní spouštění , pouze IP65



Typ	Popis	Řízení [V 50/60 Hz]	Spotřeba energie Max [W]	Okolní teplota [°C]	Kódové označení
ET 20 M	Externí nastavení času v rozmezí 1 – 45 minut s otevřením odpadu v rozmezí 1 – 15 sekund. S ručním ovládním (tlačítko). Elektrické připojení DIN 43650 A / EN 175 301-803-A	24 – 240	20.0	-10 – 50	042N0185

Sady náhradních dílů , NC



Typ ventilu	Těsnicí materiál	Kódové označení
EV224B 15	NBR	032U6156
EV224B 20	NBR	032U6158
EV224B 25	NBR	032U6160

Sady náhradních dílů , NO



Typ ventilu	Těsnicí materiál	Kódové označení
EV224B 15	NBR	032U6157
EV224B 20	NBR	032U6159
EV224B 25	NBR	032U6161

EV225B, 2/2cestné elektromagnetické ventily, ovládané servopohonem

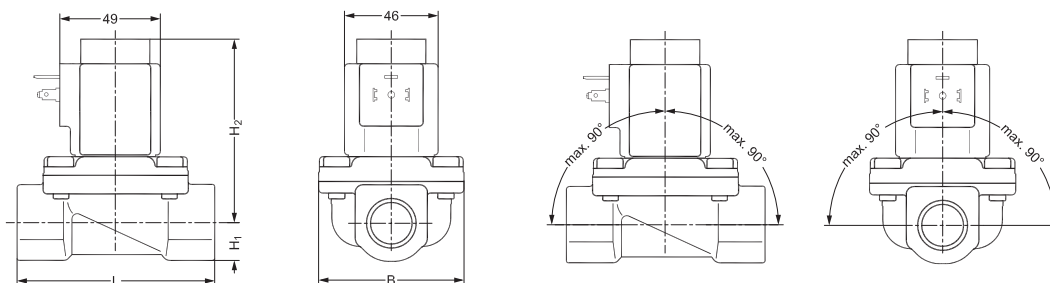


-				+
-				+

EV225B je 2/2cestný elektromagnetický ventil, ovládaný servopohonem, určený k použití v parních systémech. Jeho konstrukce vychází z konceptu membrány PTFE a zajišťuje velmi vysokou funkčnost i při použití s kontaminovanou párou. Těleso ventilu je vyrobeno z mosazi odolné vůči odzinkování a sedla ventilu jsou vyrobena z nerezové oceli, což zajišťuje dlouhou životnost ventilu i při používání s agresivními parními médii.

- 2/2cestný
- speciálně navržen pro parní systémy, 160 nebo 185 °C
- ovládaný servopohonem
- DN 6–DN 25
- teplota okolí: 40 °C
- G 1/4" až G 1"
- těleso ventilu z mosazi DZR
- NC (bez proudu zavřeno)
- ISO 228/1 nebo verze s certifikací UL s NPT pro Severní Ameriku (EVSIS/UL)

Rozměry, hmotnost a montážníúhel:



Typ/světlost	L [mm]	B [mm]	H [mm]	H ₁ [mm]	H ₂ [mm]	Hmotnost s cívkou v kg, BQ/BB	Hmotnost s cívkou v kg, BN
EV225B 6	62	46	98	13	85	0.75	1.03
EV225B 10	62	46	98	13	85	0.72	1.00
EV225B 15	81	56	102	15	87	0.86	1.14
EV225B 20	98	72	110	18	92	1.40	1.68
EV225B 25	106	72	117	21	96	1.70	1.98

EV225B, parní ventil, ovládaný servopohonem, s cívkou BQ a konektorem, mosaz DZR, NC



Typ	Připojení	Kv [m ³ /h]	Cívka BQ, 10 W, AC		24 V 50 Hz	110 V 60 Hz	230 V 50 Hz	220 V 60 Hz	Kódové číslo
			Max. teplota [°C]	diferenčním tlaku [bar]					
EV225B 10	G 1/2	2.2	185	0.2 – 10	✓				032U380416
EV225B 15	G 1/2	3.0	185	0.2 – 10	✓				032U380516
EV225B 20	G 3/4	5.0	185	0.2 – 10	✓				032U380616
EV225B 25	G 1	6.0	185	0.2 – 10	✓				032U380716
EV225B 10	G 1/2	2.2	185	0.2 – 10		✓			032U380420
EV225B 15	G 1/2	3.0	185	0.2 – 10		✓			032U380520
EV225B 20	G 3/4	5.0	185	0.2 – 10		✓			032U380620
EV225B 25	G 1	6.0	185	0.2 – 10		✓			032U380720
EV225B 10	G 1/2	2.2	185	0.2 – 10			✓		032U380431
EV225B 15	G 1/2	3.0	185	0.2 – 10			✓		032U380531
EV225B 20	G 3/4	5.0	185	0.2 – 10			✓		032U380631
EV225B 25	G 1	6.0	185	0.2 – 10			✓		032U380731
EV225B 10	G 1/2	2.2	185	0.2 – 10				✓	032U380429
EV225B 15	G 1/2	3.0	185	0.2 – 10				✓	032U380529
EV225B 20	G 3/4	5.0	185	0.2 – 10				✓	032U380629
EV225B 25	G 1	6.0	185	0.2 – 10				✓	032U380729

EV225B, parní ventil, ovládaný servopohonem, s cívkou BN a konektorem, mosaz DZR, NC



Typ	Připojení	Kv [m ³ /h]	Cívka BN, 20 W		24 V d.c.	Kódové číslo
			Max. teplota °C	diferenčním tlaku [bar]		
EV225B 10	G 1/2	2.2	160	0.2 à 5	✓	032U380402
EV225B 15	G 1/2	3.0	160	0.2 à 5	✓	032U380502
EV225B 20	G 3/4	5.0	160	0.2 à 5	✓	032U380602
EV225B 25	G 1	6.0	160	0.2 à 5	✓	032U380702

EV225B, parní ventil, ovládaný servopohonem, mosaz DZR, těsnicí materiál PTFE, NC



Typ	Připojení	Kv [m ³ /h]	Cívka BQ, 10 W, AC		Cívka BN, 20 W, DC		Cívka BB, 10 W, AC		Cívka BB, 18 W, DC		Kódové číslo
			Max. teplota [°C]	diferenčním tlaku [bar]	Max. teplota [°C]	diferenčním tlaku [bar]	Max. teplota [°C]	diferenčním tlaku [bar]	Max. teplota [°C]	diferenčním tlaku [bar]	
EV225B 6	G 1/4	0.9	185	0.2 à 10	160	0.2 à 5	160	0.2 à 5	140	0.2 à 3.6	032U3802
EV225B 10	G 3/8	2.2	185	0.2 à 10	160	0.2 à 5	160	0.2 à 5	140	0.2 à 3.6	032U3803
EV225B 10	G 1/2	2.2	185	0.2 à 10	160	0.2 à 5	160	0.2 à 5	140	0.2 à 3.6	032U3804
EV225B 15	G 1/2	3.0	185	0.2 à 10	160	0.2 à 5	160	0.2 à 5	140	0.2 à 3.6	032U3805
EV225B 20	G 3/4	5.0	185	0.2 à 10	160	0.2 à 5	160	0.2 à 5	140	0.2 à 3.6	032U3806
EV225B 25	G 1	6.0	185	0.2 à 10	160	0.2 à 5	160	0.2 à 5	140	0.2 à 3.6	032U3807

Cívky pro EV225B



Napětí		Frekvence [Hz]	Výkon, Watt			Cívka BQ, AC 10 bar, 185 °C IP65 nacvakávací	Cívka BN, DC 5 bar, 160 °C IP65 nacvakávací	Cívka BB, AC 5 bar, 160 °C IP65 nacvakávací	Cívka BB, DC 3,6 bar, 140 °C IP65 nacvakávací
[a.c.]	[d.c.]		BQ	BN	BB				
24		50	10		10	018F4517		018F7358	
24		60			10			018F7365	
115		50			10			018F7361	
110		60	10		10	018F4519		018F7360	
220		60	10			018F4520			
230		50	10		10	018F4511		018F7351	
230		60			10			018F7363	
240		50			10			018F7352	
380		50			10			018F7353	
	12				18				018F7396
	24			20	18		018F6968		018F7397

Kabelový konektor s krytím IP65



Pro použití se všemi cívkami BB

042N0156

042N0156

042N0156

042N0156

Sady náhradních dílů



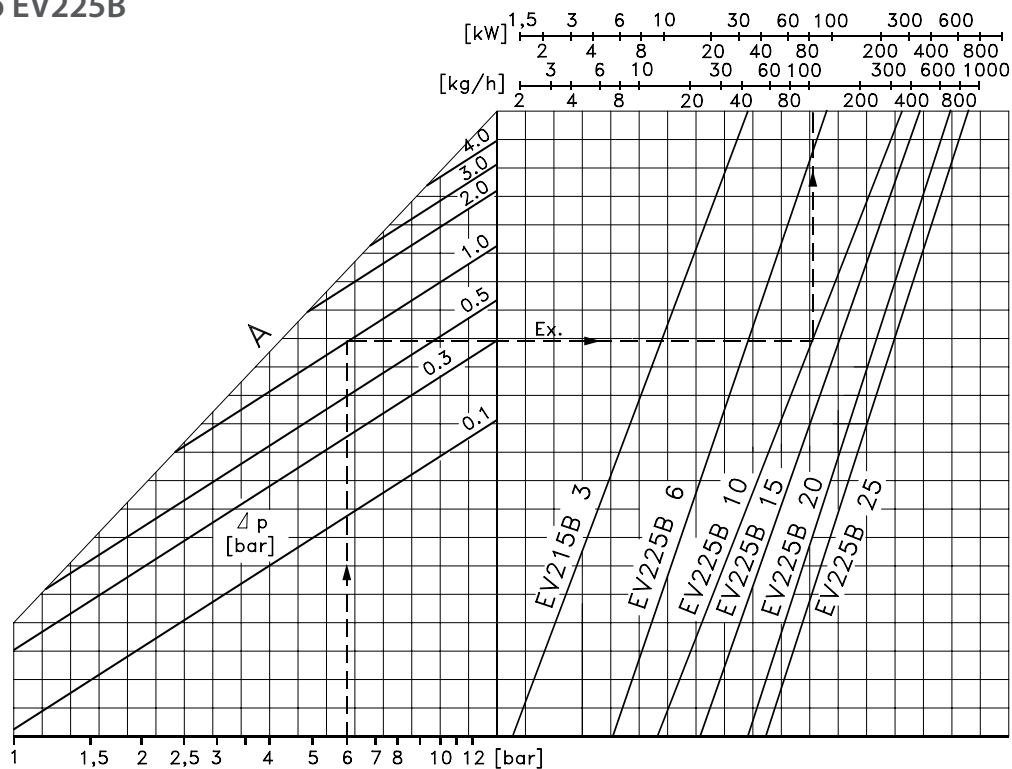
Použití	Materiál těsnění	Objednáací číslo
EV225 6-10	PTFE	032U3171
EV225 15	PTFE	032U3172
EV225 20 -25	PTFE	032U3173

Kapacitní diagram pro EV225B

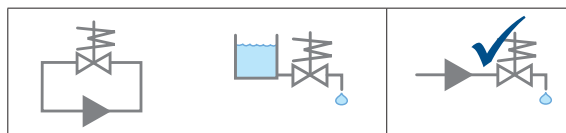
Příklad, pára:

Kapacita pro EV225 10 BD; vstupní tlak (p_1) 6 bar (absolutní); diferenční tlak 1 bar:

Cca. 100 kg/h / 80 kW



EV260B, 2cestné proporcionální nepřímo-řízené elektromagnetické ventily



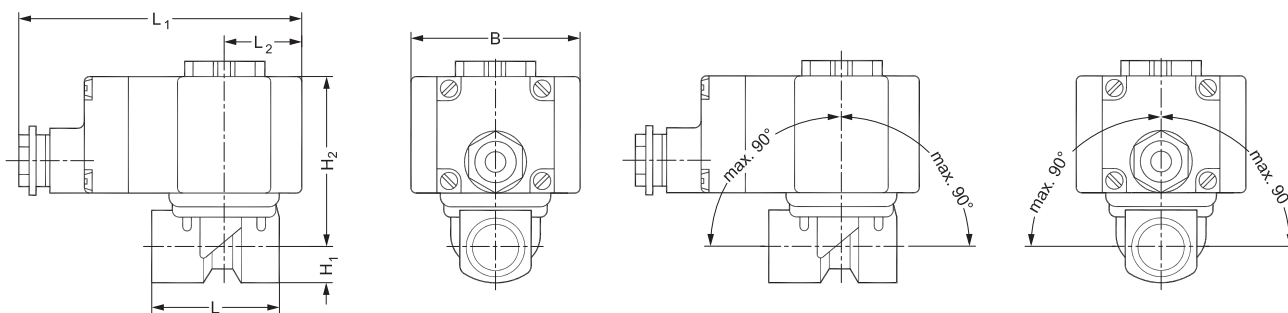
-			
-			
-			

EV260B je proporcionální servo-řízený 2-cestný solenoidový ventil s připojením od 1/4" až po 3/4". Plynulá regulace napětí cívky v jakékoliv pozici mezi úplně otevřeno či zavřeno. Ventil je plně otevřen při max. hodnotě napětí cívky.

- proporcionální
- kroková regulace
- 2-cestný
- nepřímo-řízený
- DN 6 - DN 20

- krátká reakční doba
- lineární charakteristika při regulaci
- bezpečnostní funkce
- krytí IP67
- 24 V d.c.
- Tento výrobek lze použít pouze pro kapaliny
- Nominální tlak od PN 10
- Smáčené komponenty: mosaz, nerezová ocel, měď, PTFE, CR, NBR nebo FKM pryž

Rozměry, hmotnost a montážníúhel:



Typ / světlost	L [mm]	L ₁ [mm]	L ₂ [mm]	H ₁ [mm]	H ₂ [mm]	B [mm]	Hmotnost bez převodníku signálu v [kg]	Hmotnost s převodníkem signálu v [kg]
EV260B 6	62	112 ¹⁾	30	13	71	68	1.02	1.22
EV260B 10	62	112 ¹⁾	30	13	71	68	1.02	1.22
EV260B 15	81	112 ¹⁾	30	15	74	68	1.17	1.37
EV260B 20	98	112 ¹⁾	30	18	79	68	1.71	1.91

1) S cívkou BM a BL rozměr činí 128 mm

EV260B, proporční ventil, mosaz, NC



Typ	Připojení	Kv [m ³ /h]	Těsnicí materiál	Médium Voda [°C]	Diferenční tlak [bar]	Kódové označení
EV260B 6	G ¼	0.8	PTFE	-10 – 80	0.5 – 10	032U8052
EV260B 6	G ¾	0.8	PTFE	-10 – 80	0.5 – 10	032U8053
EV260B 10	G ¾	1.3	PTFE	-10 – 80	0.5 – 10	032U8054
EV260B 10	G ½	1.3	PTFE	-10 – 80	0.5 – 10	032U8055
EV260B 15	G ½	2.1	PTFE	-10 – 80	0.5 – 10	032U8056
EV260B 20	G ¾	5	PTFE	-10 – 80	0.5 – 10	032U8057

Cívky pro EV260B



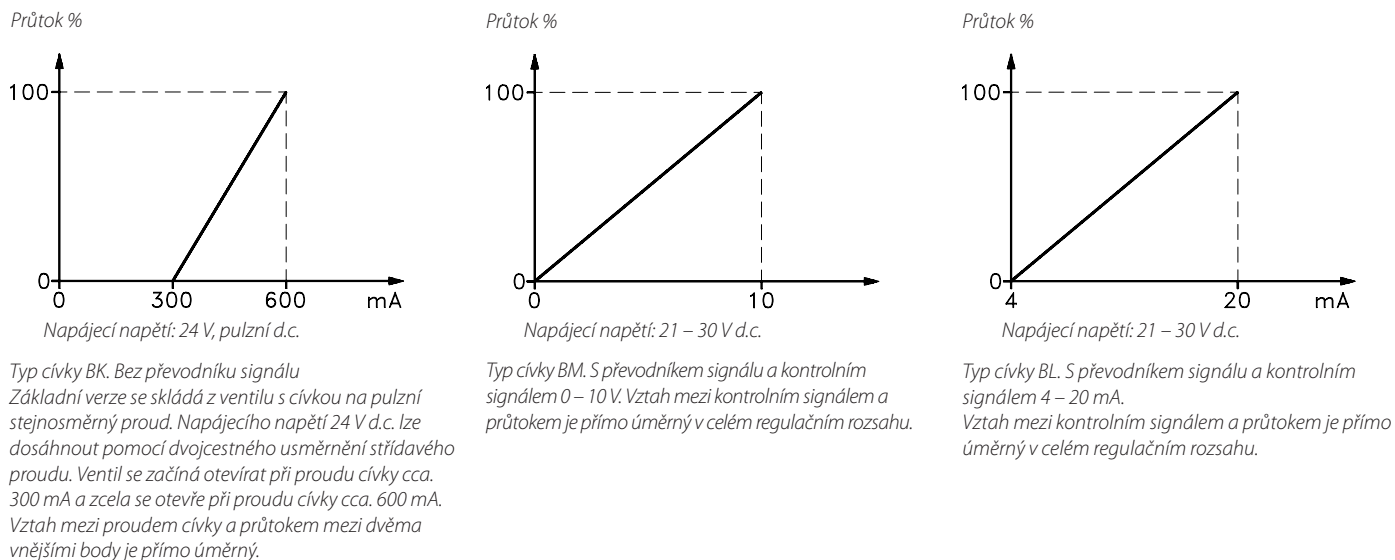
Napětí [V d.c.]	BK Cívka 300-600 mA	BM Cívka 0-10 V	BL Cívka 4-20 mA
24	018Z6987	018Z0290	018Z0291
	Standardně dodáváno se svorkovnicí IP67	Standardně dodáváno se svorkovnicí IP67	Standardně dodáváno se svorkovnicí IP67

Sady náhradních dílů pro EV260B



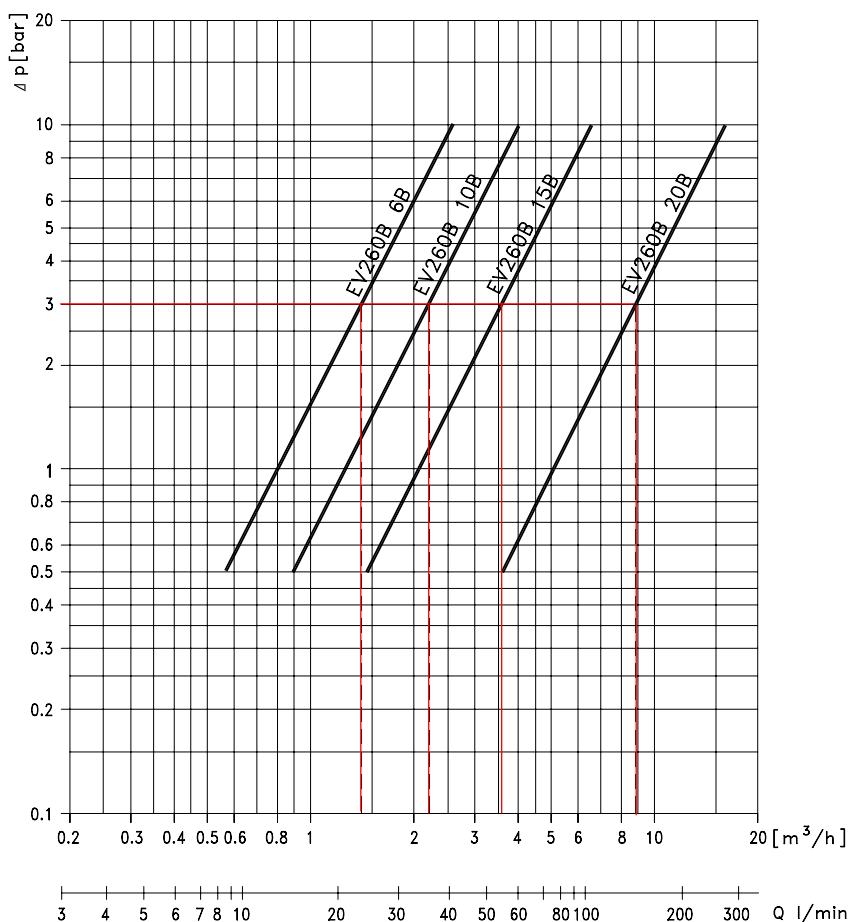
Typ ventilu	Těsnicí materiál	Kódové označení
EV260B 6	PTFE	032U8039
EV260B 10	PTFE	032U8040
EV260B 15	PTFE	032U8041
EV260B 20	PTFE	032U8042

Charakteristika průtoku EV260B



Kapacitní schéma pro EV260B

Pro vodu při plně otevřeném ventilu
 Příklad: Diferenční tlak 3 bary:
 EV260B 6 B: Cca. 1,4 m³/h
 EV260B 10 B: Cca. 2,2 m³/h
 EV260B 15 B: Cca. 3,6 m³/h
 EV260B 20 B: Cca. 8,7 m³/h



Elektromagnetický ventil EV210B do ztížených provozních podmínek

Ventil EV210B je navržen k regulaci průtoku vody, oleje nebo vzduchu v nejrůznějších aplikacích.

1 Vyšší výkon bez zvyšování příkonu cívky

Pohyblivá deska ventilu EV210B zdvojnásobuje výkon bez nutnosti zvýšení příkonu cívky a bez zkrácení životnosti ventilu. Při aktivaci cívky se armatura pohybuje a akumuluje energii. Jakmile se dotkne desky, náraz zvedne desku, čímž dochází ke zvýšení výkonu.

2 Modulární konstrukce pro individuální řešení

Ventil EV210B s přímým ovládním se vyznačuje vynikající odolností při vysokých teplotách a tlaku. Ventil disponuje modulární konstrukcí, která je ideální pro individuální řešení.

3 Dlouhá životnost

Ventil EV210B se vyznačuje silnou tloušťkou stěny, jedinečnou čtvercovou armaturou a speciálně navrženou pružinou, zajišťující dlouhou životnost ventilu. Díky krátkému zdvihu pružiny dochází k výraznému snížení opotřebení.

4 Odolnost vůči znečištění

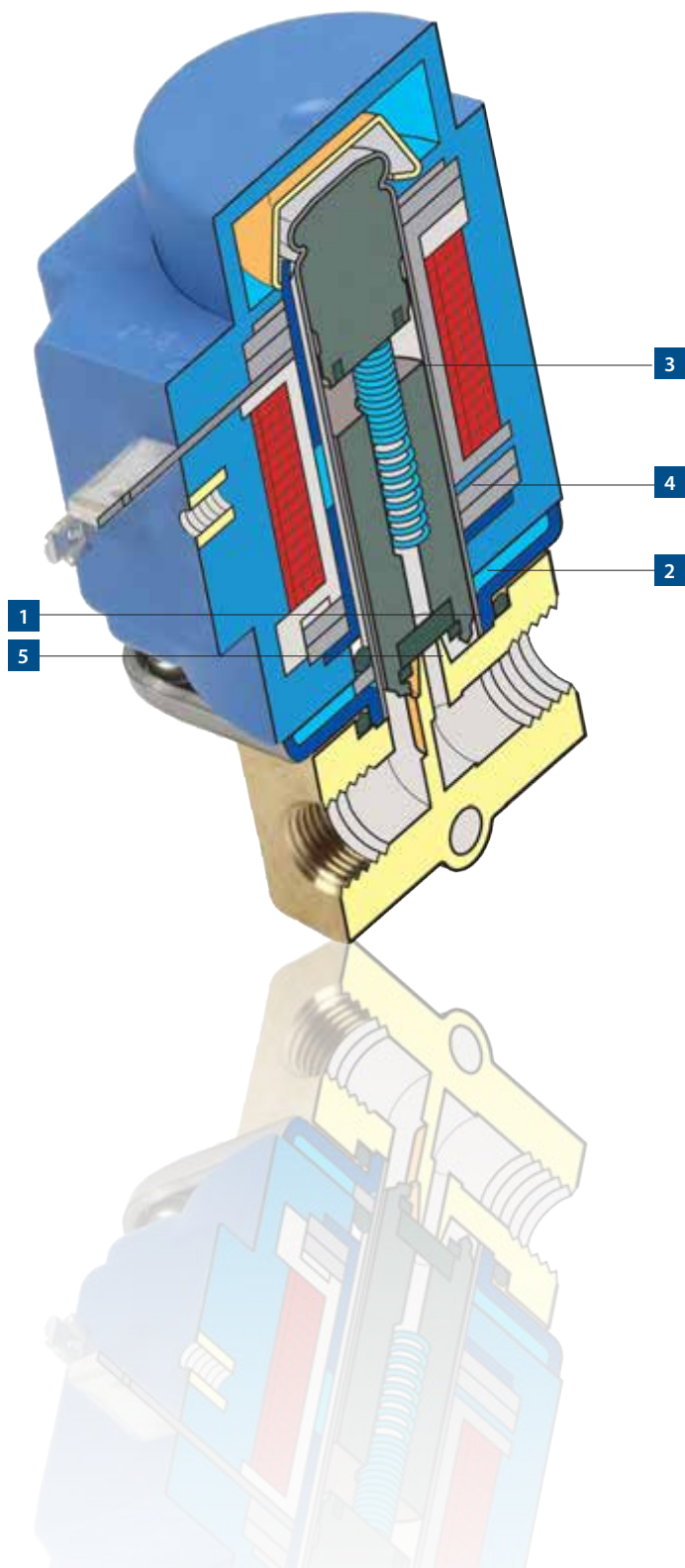
Jedinečná konstrukce armatury předchází usazování nečistot. Jestliže se již nečistoty přesto usadí mezi armaturou a potrubím nebo horní částí armatury, jsou rychle odstraněny kapalinou při pohybu armatury.

5 Optimální hodnoty Kv pro různé způsoby připojení

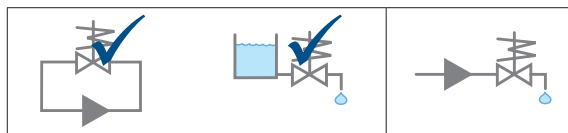
Optimální tvar, průměr a zdvih ventilu poskytují ventilu EV210B vysoké hodnoty Kv (kapacitu).

Bezpečné otevírání a zavírání

K prevenci usazování nečistot v armatuře je k ventilům do 4,5 mm k dispozici izolační membrána.



EV210B, 2/2 cestné přímo-řízené elektromagnetické ventily

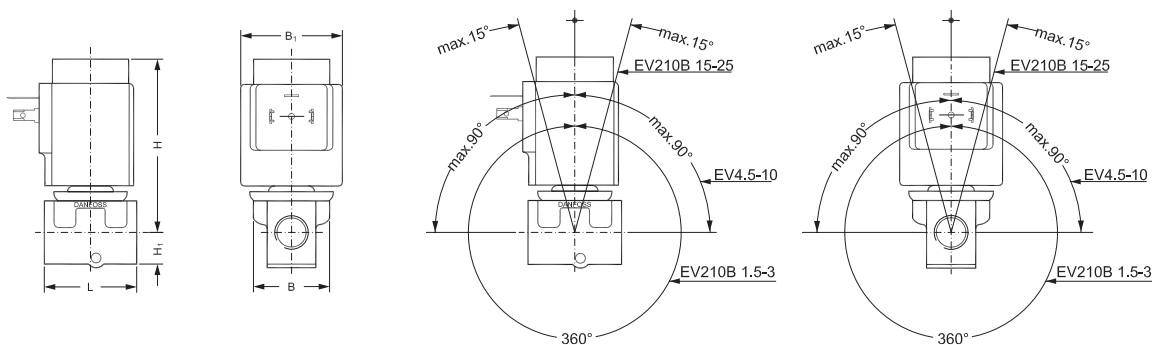


-			
-			
-			

EV210B pokrývá široký rozsah 2/2 cestných přímo-řízených solenoidových ventilů pro univerzální použití. EV210B je opravdu robustní řada ventilů, vysoce výkonná a použitelná v různých pracovních podmínkách.

- 2/2 cestný
- vysoce výkonná řada
- přímo-řízený
- DN 1.5 - DN 25
- bronzové nebo nerezové těleso ventilu
- verze NC (bez proudu zavřeno) a NO (bez proudu otevřeno)
- ISO 228/1 G 1/8" až G 1"
- UL verze s NPT pro USA /EVI/
- Smáčené komponenty: mosaz, nerezová ocel, měď, EPDM, FKM nebo NBR pryž

Rozměry, hmotnost a montážníúhel:



Typ / světlost	L [mm]	B [mm]	B ₁ [mm] Typ cívky		H ₁ [mm]	H [mm]	Hmotnost s cívkou BB [kg]
			BA	BB			
EV210B 1.5/2	35.0	34	32	46	12.0	70.0	0.15
EV210B 3/4.5	38.0	34	32	46	11.0	70.0	0.20
EV210B 6	45.5	34	32	46	15.5	72.5	0.22
EV210B 8/10	49.0	34	32	46	15.5	72.5	0.29
EV210B 15	58.0	53.0	32	46	12.5	92.5	0.45
EV210B 20	90.0	58.0	32	46	18.0	92.0	1.10
EV210B 25	90.0	58.0	32	46	23.0	96.0	1.10

EV210B, přímo-řízený ventil s cívkou a konektorem, provedení IP65, NC



Typ	Připojení	Kv [m ³ /h]	Média		Těsnicí materiál	Diferenční tlak [bar]	Cívka BB		Kódové označení
			Olej / vzduch				[V a.c. 50 Hz]	[V d.c.]	
EV210B 1.5	G 1/8	0.08	✓		FKM	0 – 30		24	032U145802
EV210B 1.5	G 1/8	0.08	✓		FKM	0 – 30		24	032U145816
EV210B 1.5	G 1/8	0.08	✓		FKM	0 – 30		230	032U145831
EV210B 3	G 1/4	0.30	✓		FKM	0 – 13		24	032U147002
EV210B 3	G 1/4	0.30	✓		FKM	0 – 20		24	032U147016
EV210B 3	G 1/4	0.30	✓		FKM	0 – 20		230	032U147031
EV210B 4.5	G 3/8	0.55	✓		FKM	0 – 4.5		24	032U148002
EV210B 4.5	G 3/8	0.55	✓		FKM	0 – 10		24	032U148016
EV210B 4.5	G 3/8	0.55	✓		FKM	0 – 10		230	032U148031

EV210B, přímo-řízený ventil, NC, mosaz, NC



Typ	Připojení	Kv [m ³ /h]	Média			Těsnicí materiál	Diferenční tlak [bar]		Kódové označení
			Voda 120 °C	Voda 90 °C	Olej / vzduch		BA Cívka a.c. / d.c.	BB/BE Cívka a.c. / d.c.	
EV210B 1.5	G 1/8	0.08	✓			EPDM	0 – 30 / 0 – 30	0 – 30 / 0 – 30	032U5701
EV210B 1.5	G 1/8	0.08			✓	FKM	0 – 30 / 0 – 30	0 – 30 / 0 – 30	032U5702
EV210B 1.5	G 1/8	0.08		✓	✓	NBR	0 – 30 / 0 – 30	0 – 30 / 0 – 30	032U1200
EV210B 1.5	G 1/4	0.08			✓	FKM	0 – 30 / 0 – 30	0 – 30 / 0 – 30	032U3629
EV210B 1.5	G 1/4	0.08		✓	✓	NBR	0 – 30 / 0 – 30	0 – 30 / 0 – 30	032U1205
EV210B 2	G 1/8	0.15			✓	FKM	0 – 30 / 0 – 20	0 – 30 / 0 – 30	032U5704
EV210B 2	G 1/4	0.15	✓			EPDM	0 – 30 / 0 – 20	0 – 30 / 0 – 30	032U5707
EV210B 2	G 1/4	0.15			✓	FKM	0 – 30 / 0 – 20	0 – 30 / 0 – 30	032U5708
EV210B 3	G 1/8	0.30			✓	FKM	0 – 15 / 0 – 9	0 – 20 / 0 – 13	032U5706
EV210B 3	G 1/8	0.30	✓			EPDM	0 – 15 / 0 – 9	0 – 20 / 0 – 13	032U5705
EV210B 3	G 1/4	0.30		✓	✓	NBR	0 – 15 / 0 – 9	0 – 20 / 0 – 13	032U1220
EV210B 3	G 1/4	0.30	✓			EPDM	0 – 15 / 0 – 9	0 – 20 / 0 – 13	032U5709
EV210B 3	G 1/4	0.30			✓	FKM	0 – 15 / 0 – 9	0 – 20 / 0 – 13	032U5710
EV210B 3	G 3/8	0.30	✓			EPDM	0 – 15 / 0 – 9	0 – 20 / 0 – 13	032U3642
EV210B 3	G 3/8	0.30		✓	✓	NBR	0 – 15 / 0 – 9	0 – 20 / 0 – 13	032U1225
EV210B 3	G 3/8	0.30			✓	FKM	0 – 15 / 0 – 9	0 – 20 / 0 – 13	032U3643
EV210B 4.5	G 1/4	0.55			✓	FKM	0 – 8 / 0 – 3.5	0 – 10 / 0 – 4.5	032U3601
EV210B 4.5	G 3/8	0.55	✓			EPDM	0 – 8 / 0 – 3.5	0 – 10 / 0 – 4.5	032U3605
EV210B 4.5	G 3/8	0.55			✓	FKM	0 – 8 / 0 – 3.5	0 – 10 / 0 – 4.5	032U3606
EV210B 6	G 3/8	0.70		✓	✓	NBR	0 – 2.5 / 0 – 1	0 – 4 / 0 – 2	032U1231
EV210B 6	G 3/8	0.70	✓			EPDM	0 – 2.5 / 0 – 1	0 – 4 / 0 – 2	032U3607
EV210B 6	G 3/8	0.70			✓	FKM	0 – 2.5 / 0 – 1	0 – 4 / 0 – 2	032U3608
EV210B 8	G 1/2	1.00	✓			EPDM	0 – 1.5 / 0 – 0.5	0 – 2 / 0 – 1.2	032U3615
EV210B 8	G 1/2	1.00			✓	FKM	0 – 1.5 / 0 – 0.5	0 – 2 / 0 – 1.2	032U3616
EV210B 10	G 1/2	1.50	✓			EPDM	0 – 0.8 / 0 – 0.3	0 – 1.2 / 0 – 0.6	032U3617
EV210B 10	G 1/2	1.50			✓	FKM	0 – 0.8 / 0 – 0.3	0 – 1.2 / 0 – 0.6	032U3618

EV210B, přímo-řízený ventil, NC, mosaz DZR, NC



Typ	Připojení	Kv [m ³ /h]	Média		Těsnicí materiál	Diferenční tlak [bar]		Kódové označení
			Voda 120 °C	Olej/ vzduch		BA/BE Cívka a.c. / d.c.	BB Cívka a.c. / d.c.	
EV210B 15	G ½	2.85	✓		EPDM	0 – 0.25 / -	0 – 0.3 / 0 – 0.15	032U3619
EV210B 15	G ½	2.85		✓	FKM	0 – 0.25 / -	0 – 0.3 / 0 – 0.15	032U3620
EV210B 20	G ¾	4.50	✓		EPDM	-	0 – 0.28 / 0 – 0.12	032U3621
EV210B 20	G ¾	4.50		✓	FKM	-	0 – 0.28 / 0 – 0.12	032U3622
EV210B 25	G 1	8.00	✓		EPDM	-	0 – 0.25 / 0 – 0.09	032U3623
EV210B 25	G 1	8.00		✓	FKM	-	0 – 0.25 / 0 – 0.09	032U3624

EV210B, přímo-řízený ventil, NC, mosaz, NO



Typ	Připojení	Kv [m ³ /h]	Média		Těsnicí materiál	Diferenční tlak [bar]		Kódové označení
			Voda 120 °C	Olej/ vzduch		BA/BE/BB Cívka a.c. / d.c.		
EV210B 1.5	G 1/8	0.08	✓		EPDM	0 – 30		032U3630
EV210B 1.5	G 1/8	0.08		✓	FKM	0 – 30		032U3631
EV210B 2.0	G 1/8	0.15	✓		EPDM	0 – 12		032U3632
EV210B 2.0	G 1/8	0.15		✓	FKM	0 – 12		032U3633
EV210B 3.0	G 1/8	0.30	✓		EPDM	0 – 5		032U3634
EV210B 3.0	G 1/8	0.30		✓	FKM	0 – 5		032U3635
EV210B 2.0	G ¼	0.15	✓		EPDM	0 – 12		032U3636
EV210B 2.0	G ¼	0.15		✓	FKM	0 – 12		032U3637
EV210B 3.0	G ¼	0.30	✓		EPDM	0 – 5		032U3638
EV210B 3.0	G ¼	0.30		✓	FKM	0 – 5		032U3639
EV210B 4.5	G ¼	0.55	✓		EPDM	0 – 2		032U3640
EV210B 4.5	G ¼	0.55		✓	FKM	0 – 2		032U3641

Cívky pro EV210B



Napětí		Frekvence [Hz]	Výkon [W]			BA cívky	BB cívky	BE cívky
[a.c.]	[d.c.]		BA cívky	BB cívky	BE cívky	IP00	IP00, nacvakávací	IP67, nacvakávací
24		50	9	10	10	042N7508	018F7358	018F6707
48		50	9		10	042N7510		018F6709
110		50		10			018F7360	
115		50	9	10	10	042N7512	018F7361	018F6711
220 - 230		50	9	10	10	042N7501	018F7351	018F6701
240		50	9	10	10	042N7502	018F7352	018F6702
380 - 400		50	9	10	10	042N7504	018F7353	018F6703
	12	-	15	18	18	042N7550	018F7396	018F6756
	24	-	15	18	18	042N7551	018F7397	018F6757

Kabelový konektor s krytím IP65



K použití v kombinaci se všemi cívkami BA a BB

042N0156

042N0156



K použití v kombinaci s cívkami BA a BB – 24 V a.c.+d.c.

042N0263

042N0263

K použití v kombinaci s cívkami BA a BB – 230 V

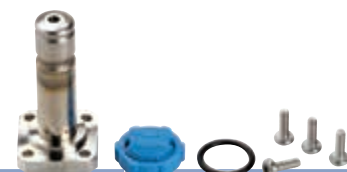
042N0265

042N0265

Není potřeba konektor, dodáváno se svorkovnicí IP67

Náhradní díly a příslušenství k EV210B

Sada izolační membrány, NC



Typ ventilu	Těsnicí materiál	Kódové označení
EV210B 1.5 - 4.5	EPDM	042U1009
EV210B 1.5 - 4.5	FKM	042U1010

Permanentní magnet



Aplikace	Kódové označení
Lze použít se všemi ventily EV210B	018F0091

Elektronické časovače cívek pro pulzní spouštění



Typ	Popis	Řízení [V 50/60 Hz]	Spotřeba energie Max [W]	Okolní teplota [°C]	Kódové označení
ET 20 M	Externí nastavení času v rozmezí 1 – 45 minut s otevřením odpadu v rozmezí 1 – 15 sekund. S ručním ovládním (tlačítko). Elektrické připojení DIN 43650 A / EN 175 301-803-A	24 – 240	20.0	-10 – 50	042N0185

EV310B 3/2 cestné přímo-řízené elektromagnetické ventily



-			+
-			+

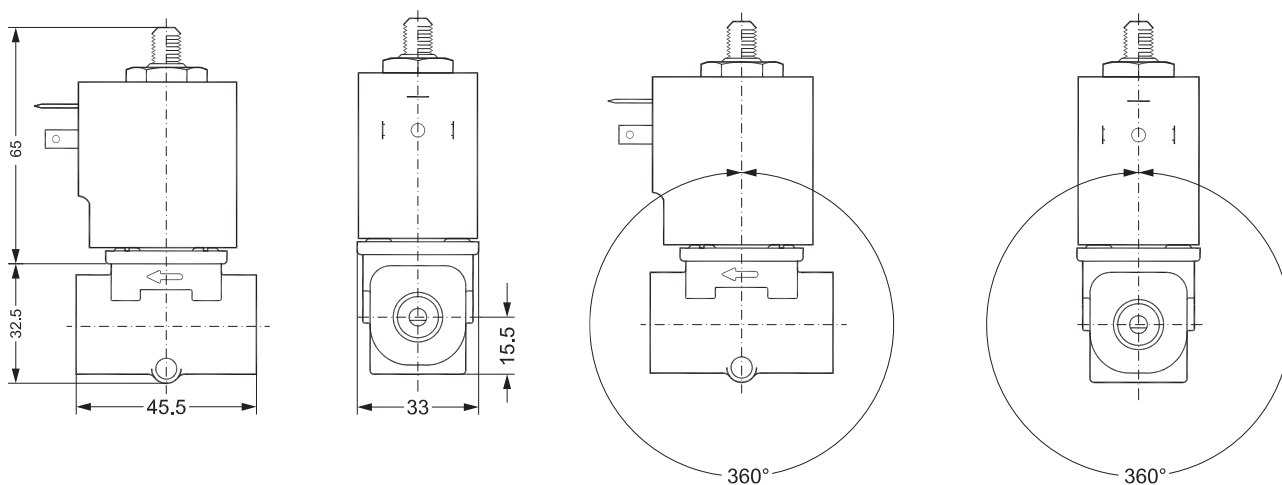
EV 310 pokrývá široký rozsah přímo-ovládaných 3/2 cestných solenoidových ventilů pro univerzální použití. EV 310B je robustní, vysoce výkonný ventil s možností použití pro různé pracovní podmínky.

- 3/2 cestný
- přímo-řízený
- DN 1,5 - DN 3,5
- těleso ventilu z mosazi

- koncové připojení G 1/8 až G 3/8 , ale také s přírubovým připojením 32x32 mm
- verze NC (bez proudu zavřeno) nebo NO (bez proudu otevřeno)
- jsou k dispozici s ručním ovládaním
- Nominální tlak od PN 16
- Smáčené komponenty: mosaz, nerezová ocel, měď a FKM pryž

Rozměry, hmotnost a montážníúhel:

Hmotnost bez cívky v: 0.220 kg



Všechny rozměry jsou uvedeny v milimetrech

EV310A bez cívky, mosaz, NC



Typ	Připojení	Kv [m ³ /h]	Média Olej / vzduch	Těsnicí materiál	Diferenční tlak [bar]	Kódové označení
EV310B 2	G 1/8	0.15	✓	FKM	0 – 16	032U4901
EV310B 2	G 1/4	0.15	✓	FKM	0 – 16	032U4904

Média: EPDM: Voda (120 °C), FKM: Olej a vzduch, NBR: Voda (90 °C), olej a vzduch

EV310B bez cívky, mosazný, NC, jednotka s ručním ovládáním



Typ	Připojení	Kv [m ³ /h]	Media Olej / vzduch	Těsnicí materiál	Diferenční tlak [bar]	Kódové označení
EV310B 2	G 1/8	0.15	✓	FKM	0 – 16	032U4916
EV310B 2	G 1/4	0.15	✓	FKM	0 – 16	032U4919

Média: EPDM: Voda (120 °C), FKM: Olej a vzduch, NBR: Voda (90 °C), olej a vzduch

Cívky pro EV310B



Napětí		Frekvence [Hz]	Výkon [W] BA cívky	BA cívky IP00
[a.c.]	[d.c.]			
24		50	9	042N7508
48		50	9	042N7510
115		50	9	042N7512
220 - 230		50	9	042N7501
240		50	9	042N7502
380 - 400		50	9	042N7504
	12	-	15	042N7550
	24	-	15	042N7551

Kabelový konektor s krytím IP65



K použití v kombinaci se všemi cívkami BA

042N0156



K použití v kombinaci s cívkami BA – 24 V a.c.+d.c.

042N0263

K použití v kombinaci s cívkami BA – 230 V

042N0265

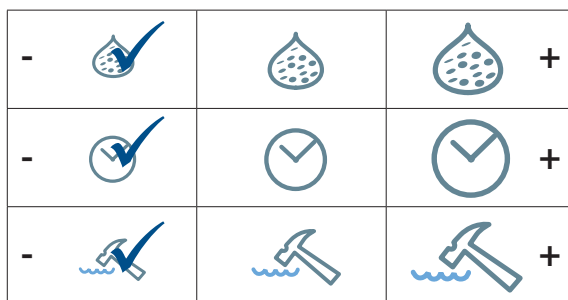
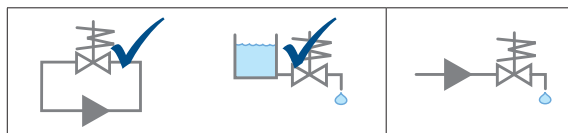
Příslušenství k ventilům EV310B

Elektronické časovače cívek pro pulzní spouštění



Typ	Popis	Řízení [V 50/60 Hz]	Spotřeba energie Max [W]	Okolní teplota [°C]	Kódové označení
ET 20 M	Externí nastavení času v rozmezí 1 – 45 minut s otevřením odpadu v rozmezí 1 – 15 sekund. S ručním ovládáním (tlačítko). Elektrické připojení DIN 43650 A / EN 175 301-803-A	24 – 240	20.0	-10 – 50	042N0185

EV210A, 2/2 cestné přímo-řízené kompaktní elektromagnetické ventily

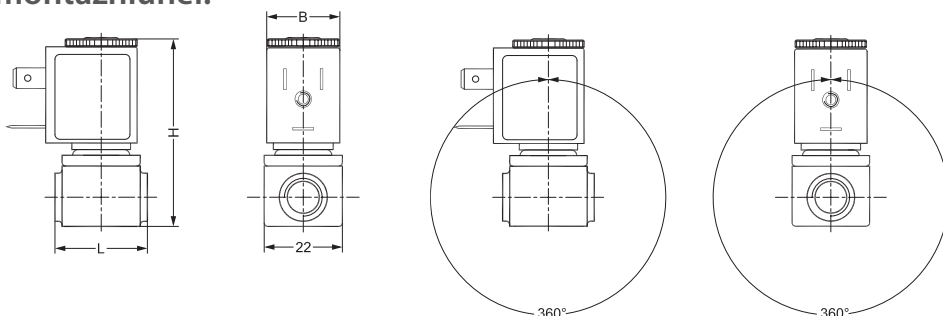


EV 210A pokrývá široký rozsah malých přímo-řízených 2/2 cestných solenoidových ventilů pro průmyslovou výrobu. Kompaktní design společně s širokou nabídkou cívek umožňuje široké použití pro celou škálu průmyslových aplikací.

- 2/2 cestný
- kompaktní design
- přímo-řízený

- DN 1,2 až DN 3,5
- G 1/8 až G 1/4
- bronzové nebo nerezové těleso ventilu
- verze NC (bez proudu zavřeno) nebo NO (bez proudu otevřeno)
- Smáčené komponenty: mosaz, nerezová ocel, měď, EPDM nebo FKM pryž

Rozměry, hmotnost a montážníúhel:



Závit ISO 228/1	L [mm]	B [mm]		H [mm]	A [mm]	Hmotnost s cívkou AB [kg]
		Typ cívky AB	Typ cívky AM			
G 1/8	26	22	33	54	13	0.085
G 1/4	35	22	33	59	17.5	0.110

EV210A, přímo-řízený ventil, mosaz nebo nerezová ocel (SS), NC



Typ	Připojení	Kv [m³/h]	Média		Těsnicí materiál	Materiál tělesa		Diferenční tlak [bar]		Kódové označení
			Voda 120 °C	Olej / vzduch		Mosaz	SS	AB cívky [a.c.] / [d.c.]	AM cívky [a.c.] / [d.c.]	
EV210A 1.2	G 1/8	0.04	✓		EPDM	✓		0 - 30 / 0 - 17.5	0 - 30 / 0 - 24	032H8000
EV210A 1.2	G 1/8	0.04		✓	FKM	✓		0 - 28 / 0 - 16	0 - 30 / 0 - 24	032H8001
EV210A 1.5	G 1/8	0.08	✓		EPDM	✓		0 - 18 / 0 - 9.5	0 - 28 / 0 - 22.5	032H8002
EV210A 1.5	G 1/8	0.08		✓	FKM	✓		0 - 15 / 0 - 8	0 - 26 / 0 - 19	032H8003
EV210A 1.5	G 1/8	0.08		✓	FKM		✓	0 - 15 / 0 - 8	0 - 26 / 0 - 19	032H8027
EV210A 2	G 1/8	0.11	✓		EPDM	✓		0 - 11 / 0 - 5.5	0 - 23 / 0 - 18.5	032H8004

EV210A přímo-řízený ventil, mosaz nebo nerezová ocel (SS), NC



Typ	Připojení	Kv [m ³ /h]	Média		Těsnicí materiál	Materiál tělesa		Diferenční tlak [bar]		Kódové označení
			Voda 120 °C	Olej / vzduch		Mosaz	SS	AB cívky [a.c.] / [d.c.]	AM cívky [a.c.] / [d.c.]	
EV210A 2	G 1/8	0.11		✓	FKM	✓		0-9/0-5	0-22/0-17	032H8005
EV210A 2	G 1/8	0.11		✓	FKM		✓	0-9/0-5	0-22/0-17	032H8029
EV210A 2.5	G 1/8	0.17	✓		EPDM	✓		0-6/0-3	0-17/0-13	032H8006
EV210A 2.5	G 1/8	0.17		✓	FKM	✓		0-5/0-2.5	0-16/0-12	032H8007
EV210A 2.5	G 1/8	0.17		✓	FKM		✓	0-5/0-2.5	0-16/0-12	032H8031
EV210A 3	G 1/8	0.22	✓		EPDM	✓		0-4/0-1.5	0-13/0-9	032H8008
EV210A 3	G 1/8	0.22		✓	FKM	✓		0-3/0-1.5	0-12/0-8	032H8009
EV210A 3	G 1/8	0.22		✓	FKM		✓	0-3/0-1.5	0-12/0-8	032H8033
EV210A 2.5	G 1/4	0.17	✓		EPDM	✓		0-6/0-3	0-17/0-13	032H8014
EV210A 2.5	G 1/4	0.17		✓	FKM	✓		0-5/0-2.5	0-16/0-12	032H8015
EV210A 2.5	G 1/4	0.17		✓	FKM		✓	0-5/0-2.5	0-16/0-12	032H8039
EV210A 3	G 1/4	0.22	✓		EPDM	✓		0-4/0-1.5	0-13/0-9	032H8016
EV210A 3	G 1/4	0.22		✓	FKM	✓		0-3/0-1.5	0-12/0-8	032H8017
EV210A 3	G 1/4	0.22		✓	FKM		✓	0-3/0-1.5	0-12/0-8	032H8041
EV210A 3.5	G 1/4	0.26	✓		EPDM	✓		0-2.8/0-1.2	0-11/0-6	032H8018
EV210A 3.5	G 1/4	0.26		✓	FKM	✓		0-2/0-0.8	0-10/0-5.5	032H8019
EV210A 3.5	G 1/4	0.26		✓	FKM		✓	0-2/0-0.8	0-10/0-5.5	032H8043

Cívky pro EV210A



Napětí		Frekvence [Hz]	Výkon [W]		AB cívky DIN 43650-B	AM cívky DIN 43650-A
[V a.c.]	[V d.c.]		AB cívky	AM cívky		
24		50/60	4.5	7.5	042N0802	042N0842
110		50/60	4.5	7.5	042N0804	042N0845
230		50/60	4.5	7.5	042N0800	042N0840
240		50/60	4.5	7.5	042N0801	042N0841
	12	-	5	9.5	042N0806	042N0848
	24	-	5	9.5	042N0803	042N0843

Kabelový konektor s krytím IP65



K použití v kombinaci se všemi cívkami AB a AM

042N0139

042N0156



K použití v kombinaci s cívkami AB a AM – 24 V a.c. a d.c.

042N0267

042N0263

K použití v kombinaci s cívkami AB a AM – 230 V a.c.

042N0265

Příslušenství k ventilům EV210A

Elektronické časovače cívek pro pulzní spouštění, pouze k IP65

Typ	Popis	Řízení [V 50/60 Hz]	Spotřeba energie Max [W]	Okolní teplota [°C]	Kódové označení
ET 20 M	Externí nastavení času v rozmezí 1 – 45 minut s otevřením odpadu v rozmezí 1 – 15 sekund. S ručním ovládáním (tlačítko). Elektrické připojení DIN 43650 A / EN 175 301-803-A	24 – 240	20.0	-10 – 50	042N0185



EV310A, cestné přímo-řízené kompaktní elektromagnetické ventily

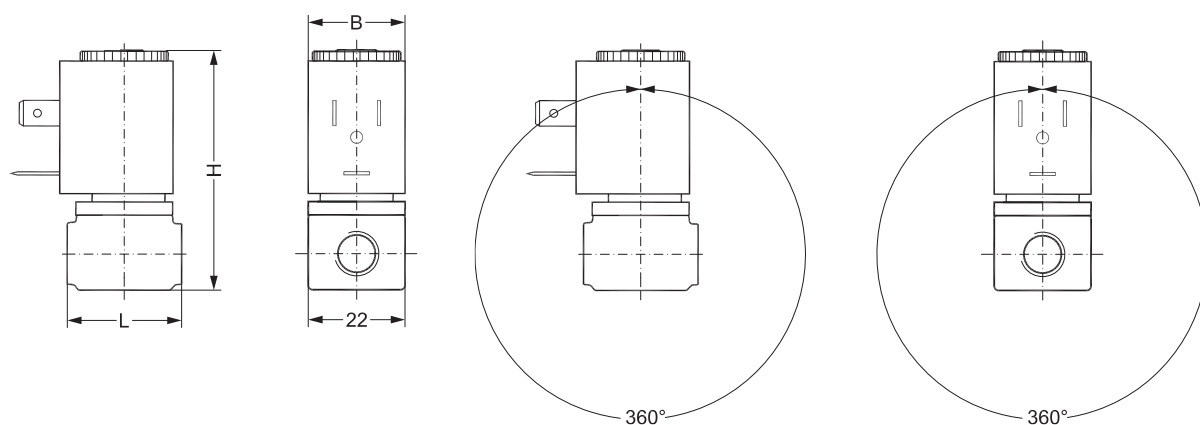


-				+
-				+

EV 310 A pokrývá výrobní program malých, 3/2 cestných přímo ovládaných solenoidních ventilů pro použití v průmyslových aplikacích, např. v aplikacích řízených ventily.

- 3/2 cestný
- přímo-řízený
- DN 1.2 - DN 2
- G 1/8" až G 1/4"
- bronzové nebo nerezové těleso ventilu
- verze NC (bez proudu zavřeno) a NO (bez proudu otevřeno)
- Smáčené komponenty: mosaz, nerezová ocel, měď a FKM pryž

Rozměry, hmotnost a montážníúhel:



Závit ISO 228/1	L [mm]	B [mm], typ cívky		H [mm]	A [mm]	Hmotnost s cívkou AB [kg]
		AB	AM			
G 1/8	26	22	33	54	13	0.085
G 1/4	35	22	33	59	17.5	0.110

EV310A, přímo-řízený ventil, mosaz, NC



Typ	Připojení	Kv [m ³ /h]	Média Olej/ vzduch	Těsnicí materiál	Diferenční tlak [bar]		Kódové označení
					AM cívky Olej	AM cívky Vzduch	
EV310A 1.5	G 1/8	0.07	✓	FKM	0 – 5	0 – 12	032H8087
EV310A 2.0	G 1/8	0.08	✓	FKM	0 – 4	0 – 8	032H8089
EV310A 1.2	G 1/4	0.04	✓	FKM	0 – 9	0 – 20	032H8095
EV310A 1.5	G 1/4	0.07	✓	FKM	0 – 5	0 – 12	032H8097
EV310A 2.0	G 1/4	0.08	✓	FKM	0 – 4	0 – 8	032H8099

EV310A, přímo-řízený ventil, mosaz, NO



Typ	Připojení	Kv [m ³ /h]	Média Olej/ vzduch	Těsnicí materiál	Diferenční tlak [bar]	Kódové označení
					AM cívky	
EV310A 1.2	G 1/8	0.04	✓	FKM	0 – 13/0 – 9	032H8125

Cívky pro EV310A



Napětí		Frekvence [Hz]	Výkon [W] AM cívky	AM cívky DIN 43650-A
[a.c.]	[d.c.]			
24		50/60	7.5	042N0842
110		50/60	7.5	042N0845
230		50/60	7.5	042N0840
240		50/60	7.5	042N0841
	12	-	9.5	042N0848
	24	-	9.5	042N0843

Kabelový konektor, s krytím IP65

K použití v kombinaci se všemi cívkami AB a AM



042N0156

K použití v kombinaci s cívkami AB a AM – 24 V a.c. a d.c.



042N0263

K použití v kombinaci s cívkami AB a AM – 230 V a.c.

042N0265

Příslušenství k ventilům EV310A

Elektronické časovače cívek pro pulzní spouštění, pouze k IP65



Typ	Popis	Řízení [V 50/60 Hz]	Spotřeba energie Max [W]	Okolní teplota [°C]	Kódové označení
ET 20 M	Externí nastavení času v rozmezí 1 – 45 minut s otevřením odpadu v rozmezí 1 – 15 sekund. S ručním ovládním (tlačítko). Elektrické připojení DIN 43650 A / EN 175 301-803-A	24 – 240	20.0	-10 – 50	042N0185