



DOC023.98.90397

PHOSPHAX sigma

05/2021, Edition 8

Основно ръководство за потребителя	bg
Základní uživatelská příručka	cs
Grundlæggende brugervejledning	da
Basis Bedienungsanleitung	de
Basic User Manual	en
Manual básico del usuario	es
Basic käyttöohjeet	fi
Manuel d'utilisation de base	fr
Alap felhasználói kézikönyv	hu
Manuale utente di base	it
Basisgebruikershandleiding	nl
Podstawowa instrukcja obsługi	pl
Manual de bază al utilizatorului	ro
Základný návod na použitie	sk
Grundläggande bruksanvisning	sv
Temel Kullanıcı Kılavuzu	tr
基本用户手册	zh

Български	3
Čeština	33
Dansk	61
Deutsch	87
English	115
Español	141
Suomi	169
Français	197
Magyar	227
Italiano	255
Nederlands	283
Polski	311
Română	341
Svenska	371
Slovenský jazyk	397
Türkçe	425
英语	453

Технически данни на измервателния уред

Запазени права за промени.

Функционални спецификации	
Метод на измерване	Редукционен метод, на базата на DIN 38405 D11, фотометричен анализ с помощта на IR-LED-фотометър
Използване на закрито или на открито	Само на закрито
Измервателни обхвати	0,01–0,50...5,00 mg/L P общо количество фосфор през стъпки от 0,1 mg/L 0,01–0,50...5,00 mg/L P ортофосфат през стъпки от 0,1 mg/L (в зависимост от модела)
Отклонение при измерването	0,01 – 5,00 mg/L: $\pm 2\%$ от стойността на измерването
Измервателен интервал	$t_{100} = 10 \text{ min}$
Необходимо количество проба	прибл. 100 mL/h
Температура на околната среда	+ 5° C до + 40° C, 95% относителна влажност, некондензираща
Надморска височина	2000 m (6562 ft)
Калибриране	Автоматично през избираеми интервали
Интервал между инспекциите	3 месеца
Разход на време за поддръжка	прибл. 1/2 час седмично, типичен
Запас на реактиви	3 месеца (стандартен разтвор 6-12 месеца)

Изходи	2 електрически изхода: 2 контакта за контрол на гранични стойности: Интерфейс за сервисни функции: Интерфейс:	0/4...20 mA, макс. 500 Ω безпотенциални, 24 V 1A RS 232 шина (опция)
Категория свръхнапрежение	II	
Степен на замърсяване	2	
Захранване	230 V AC ±10% / 50 Hz	
Консумирана мощност	Прибл. 150 VA	
Размери: Шир. x Вис. x Деб.	560 mm x 810 mm x 330 mm	
Маса	Прибл. 29 kg (без реактивите)	
Предпазители	T2.5 A L; 250 V (2 броя)	
Други	Автоматика за почистването, регистриращо устройство за данни, графичен дисплей с изобразяване на зависимостта на измерваните стойности като функция на времето	

Технически данни на охлаждащия агрегат

Запазени права за промени.

Функционални спецификации	
Използване на закрито или на открито	Само на закрито
Температура на околната среда	+ 5° C до + 40° C, 95% относителна влажност, некондензираща
Номер на охлаждащото средство	R134A
Общ обем на охлаждащото средство	0,050 kg

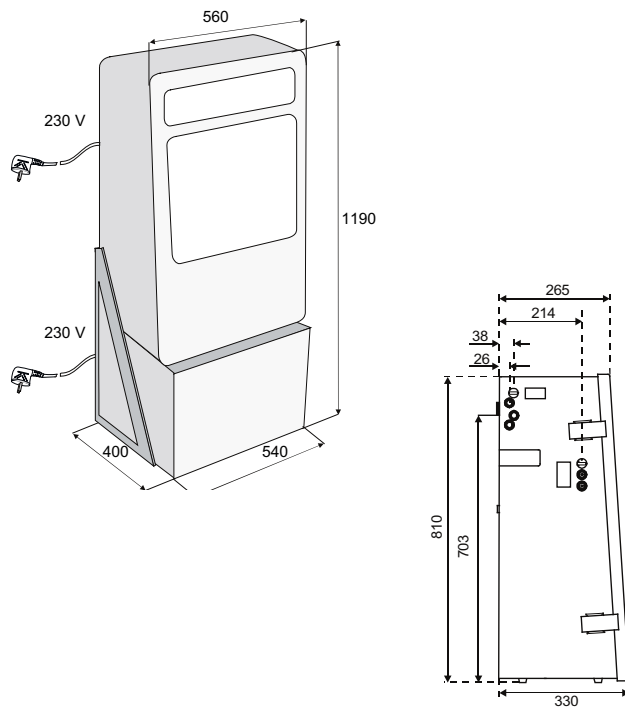
Категория свръхнапрежение	II
Степен на замърсяване	2
Захранване	230 V AC \pm 10% / 50 Hz
Консумирана мощност	145 VA
Размери: Шир. x Вис. x Деб.	540 mm x 600 mm x 400 mm
Маса	22 kg

Обем на доставката

- PHOSPNAH Σ sigma включително хладилник
- 1 х комплект дребни части
- Реактиви А, С и D LCW 823 (с допълнителни съставки за А и D)
Стандартен разтвор (2 mg/L) LCW 824
- 1 х отточен маркуч 6 m LZP 573
- 4 х капачки на винт
- 1 х комплект бързо износващи се части за нов уред
- Ръководство за потребителя
- График за поддръжка
- Удостоверение за заводско изпитание

Размери

Фигура 1 Размери



Обща информация

Указания относно безопасността

Прочетете внимателно цялото ръководство, преди да разопаковате, настроите или пуснете в действие уреда. Съблюдавайте всички указания за опасностите и предупрежденията. Неспазването на това може да доведе до сериозни наранявания на оператора или увреждане на уреда.

За да се гарантира, че защитата, осигурена от това оборудване, не е занижена, не го използвайте и не го монтирайте по начин, различен от определения в това ръководство.

Забележки за опасност в това ръководство

⚠ ОПАСНОСТ
Показва наличие на потенциална или непосредствена опасна ситуация, която ако не бъде избегната, ще предизвика смърт или сериозно нараняване.

⚠ ПРЕДУПРЕЖДЕНИЕ
Показва наличие на потенциална или непосредствена опасна ситуация, която ако не бъде избегната, би могла да предизвика смърт или сериозно нараняване.





⚠ ВНИМАНИЕ
Показва наличие на потенциално опасна ситуация, която може да доведе до леко или средно нараняване.

ЗАБЕЛЕЖКА
Показва наличие на ситуация, която ако не бъде избегната, би могла да доведе до повреда на инструмента. Информация, на която трябва да се отдава особено значение.

Забележка: Информация, която допълва аспекти на основния текст.

Предупредителни етикети

Спазвайте указанията на всички маркировки и етикети, прикрепени към уреда. Неспазването може да доведе до нараняване на хора или увреждане на уреда.

	Този символ е предупредителен триъгълник. Следвайте всички забележки относно безопасността, които следват този символ, за да предотвратите евентуални наранявания. Ако този символ е поставен върху уреда, той отпраща към информация в указанията за експлоатация и/или безопасността в ръководството за потребителя.
	Този символ върху уреда е указание за горещи повърхности.
	Този символ може да е поставен върху корпус или преграда на продукта и предупреждава за риск от токов удар и/или смърт, причинена от токов удар.
	Електрическо оборудване, което е обозначено с този символ, след 12 август 2005 г. не може да бъде изхвърляно в рамките на Европа с несортирани битови или промишлени отпадъци. В съответствие с настоящите разпоредби (Директива на ЕС 2002/96/ЕО), след тази дата потребителите в рамките на ЕС трябва да връщат старо електрическо оборудване на производителя за изхвърляне. Тази услуга е безплатна за потребителя. Забележка: Инструкции за правилното изхвърляне на всички (маркирани и немаркирани) електрически продукти, доставени или произведени от Hach Lange, можете да получите от местното търговско представителство на Hach Lange.

Монтаж

Условия при работа

ЗАБЕЛЕЖКА

Инструментът да се пази от екстремни температури, дължащи се на отоплителни тела, директна слънчева светлина и други източници на топлина.

ЗАБЕЛЕЖКА

PHOSPHAX sigma е конструиран специално за монтаж на стена.

⚠ ВНИМАНИЕ

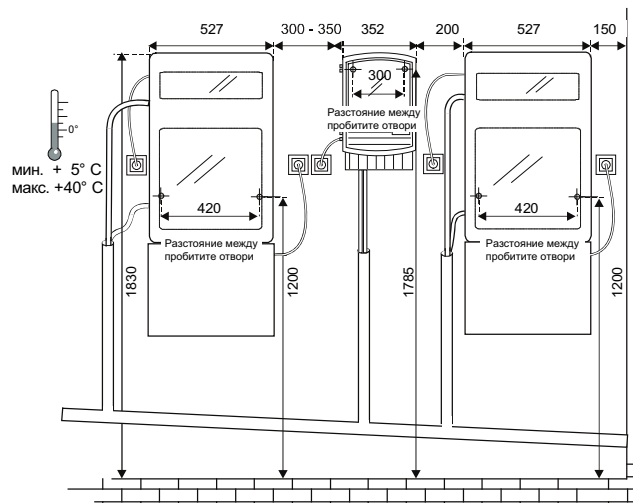
Обърнете внимание на теглото (прибл. 50 kg) на инструмента. Не се опитвайте да носите инструмента без помощ. Използвайте само подходящи повдигателни съоръжения за транспорт.

Изберете подходящо място за монтажа на инструмента. Планирайте механичния монтаж преди поставянето на опорни елементи или пробиването на отвори.

Уверете се, че техническото обезпечаване може да издържа на достатъчно голямо тегло. Подбраните дюбели за стената трябва да са подходящи за типа на стената и да са одобрени за тази цел.

Планирайте прокарването на кабелите и проводниците така, че да избегнете остри ъгли и опасност от изключване.

Фигура 2 Указание за пробиване на отворите и монтаж на



SIGMATAX 2

ЗАБЕЛЕЖКА

Всеки процесен уред трябва да има отделен отточен маркуч! Оттичащата се от отделните уреди вода може да бъде събрана едва в по-голяма отточна тръба с постоянна пропускателна способност.

Монтаж

⚠ ПРЕДУПРЕЖДЕНИЕ

Опасност от електрически удар и пожар. Използвайте само доставения захранващ кабел.

Само квалифицирани специалисти могат да извършват операциите, описани в този раздел на ръководството, спазвайки всички валидни местни разпоредби за безопасност.

ЗАБЕЛЕЖКА

За свързването на този уред със захранването използвайте само контакти със заземяване.

Ако не сте сигурни, че контактите са заземени, трябва да бъдат проверени от квалифициран електротехник.

Щепселът на захранващия кабел, освен за електрическото захранване, служи и за бързо изключване на уреда от мрежата при необходимост.

Цялата измервателна система има два щепсела за захранване (за измервателния уред и за хладилника). При изключване от мрежата трябва да сте сигурни, че изтеглите правилния щепсел (например поставяне на етикети на контактите).

Това се препоръчва при продължително прекъсване на работата на уреда и може да предотврати потенциални опасности в случай на грешка.

Затова се уверете, че всички контакти, към които се свързва уредът, са лесно достъпни за всеки потребител по всяко време.

ЗАБЕЛЕЖКА

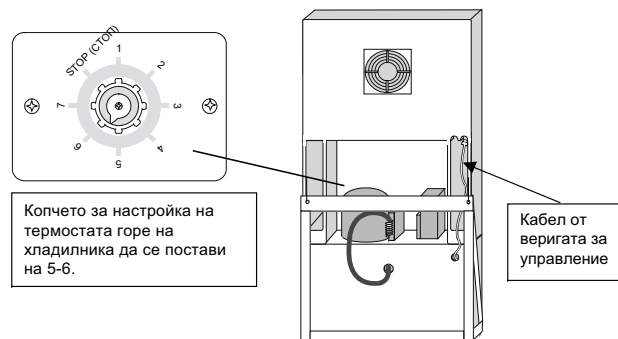
Тъй като самият хладилник няма предпазител, той може да бъде включван само към CEE контакт, защитен с предпазител 10 A.

Следните операции моля да бъдат изпълнявани от двама души:

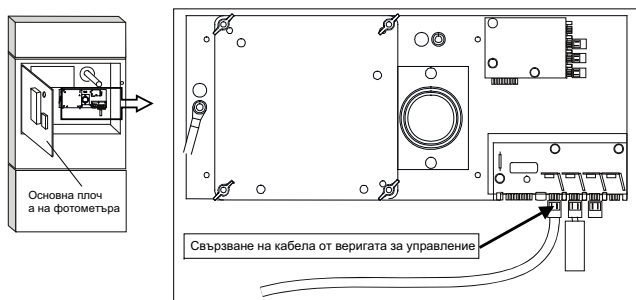
1. Включване на щепсела на захранващия кабел, уредът се включва в меню [+SERVICE](+СЕРВИЗ).
2. Да се отвори вратата на корпуса и да се отстрани прозрачното предпазно стъкло.

3. Да се извади отново щепселът на захранващия кабел и измервателният уред да се постави на хладилника (преди това копчето за настройка на термостата да се постави в положение 5-6), след това управляващият кабел на магнитния вентил (на задната страна на хладилника) да се вкара в корпуса на измервателния апарат отзад (Фигура 3).
4. Да се отвият винтовете на основната плоча на фотометъра и тя да се наклони напред; управляващият кабел да се свърже към вентилаторния блок, който се намира на задната стена на корпуса (Фигура 4).

Фигура 3 Свързване на вентила на хладилника



Фигура 4 Вентилаторен блок

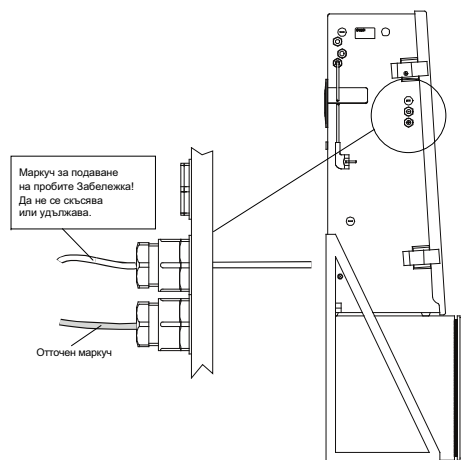


Свързване на подаващите и отвеждащите маркучи

От лявата страна на корпуса се намира маркучът за подаване на проба (с дължина припл. 1,2 m), който при никакви обстоятелства не бива да бъде скъсяван или удължаван. Той е изработен специално за подаването на пробите от SIGMATAХ 2. Над него се намира PG-винтово съединение със свързваща част с външната стена за отточния маркуч (LZP 573), който откън просто се закача (Фигура 5).

Всички външни маркучи трябва да се положат възможно най-изправени и без прегъвания. Отточният маркуч трябва по най-късия възможен път (макс. 2 m) да бъде въведен в по-ниско разположено и с достатъчно големи размери отточно съоръжение, което гарантира дори и през мразовитите периоди оттичане без никакво запушване! Запушване на отточния маркуч би могло да доведе до разкачване на маркучи вътре в уреда или извън него.

Фигура 5 Свързване на маркучите



Електрическа схема

Токовите изходи и контактите за граничните стойности могат да бъдат монтирани от потребителя в зависимост от нуждите. За преминаване на свързващите кабели служат три PG-винтови съединения (за диаметър на кабела 6–9 mm) на лявата стена на корпуса на уреда, които при доставката са затворени с пластмасова капачка.

Уредът е със захранващ кабел с дължина 1,4 m. Защитата на уреда (без хладилника) се осъществява с помощта на два предпазителя (Т 2.5 А L; 250 V), които се намират на мрежовата карта зад предния панел.

Смяна на предпазителя

⚠ ОПАСНОСТ

Някои електрически вериги в този уред са защитени срещу свръхнапрежение с помощта на предпазители. За непрекъсната защита срещу риск от пожар заменяйте тези предпазители само с такива от същия тип и със същата номинална мощност.

⚠ ОПАСНОСТ

Дефектирани предпазители са индикация за проблеми в уреда. При повтарящи се грешки, свързани с предпазителите, се свържете със сервизната служба за указания относно процедурата за връщане с цел ремонт. В никакъв случай не се опитвайте да ремонтирате уреда сами.

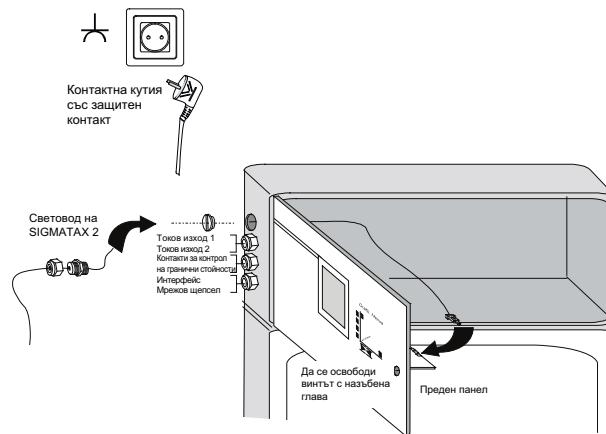
ЗАБЕЛЕЖКА

Ако се свали щепселът на захранващия кабел (неподвижна връзка на захранващия от мрежата кабел), трябва да се монтира подходящ двуполюсен превключвател!

ЗАБЕЛЕЖКА

Преди отваряне на уреда да се изтегли щепселът на захранващия кабел.

Фигура 6 Полагане на световода SIGMATAX 2 и на сигналните кабели

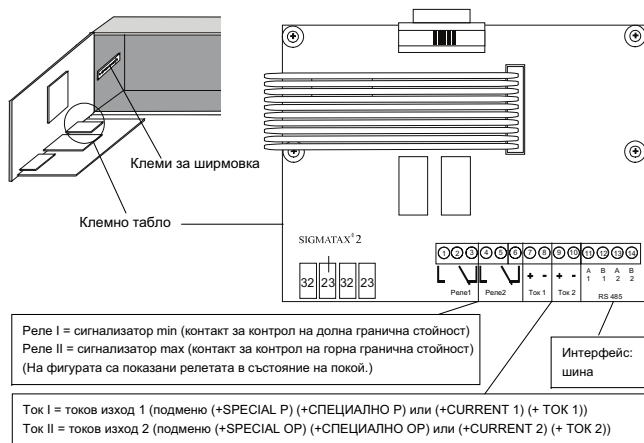


Предназначение на клемите — за токовете изходи и контактите за контрол на гранични стойности

ЗАБЕЛЕЖКА

Могат да се използват само ширмовани кабели!

Фигура 7 Външен вид на клемното табло



За да се свържат кабелите за токовия изход, контактите за граничните стойности и интерфейса (шина), трябва да се извърши следното:

1. Да се прекъсне захранването на уреда от мрежата.
2. Да се отвори вратичката на уреда.
3. Винтът с назъбена глава горе вдясно да се отбие и предният панел да се наклони напред. Изводите се намират на клемното табло.
4. Да се отбие PG-винтовото съединение на съответния съединителен кабел и да се отстрани направляващата шайба.

5. Да се вкара кабелът през винтовото съединение в уреда и да се изтегли напред до присъединителните клеми.
6. Краищата на кабела да се свържат в съответните клеми (дебелина на кабела макс. 1,5 mm²). Предназначението на клемите може да се види от **Фигура 7** Външен вид на клемното табло.
7. Да се провери дали свързващият кабел свободно минава през уреда и тогава отново да се затегнат винтовите връзки на кабела.
8. Контактите за контрол на граничните стойности по избор трябва да се използват като нормално затворени или нормално отворени контакти (съответно всеки с по три клеми за свързване със символ включване).
9. Всички външни кабели трябва да са ширмовани, всички ширмовки трябва да се свържат към клемното табло близо до шарнира!

Пускане в действие

След монтажа на уреда реактивите се поставят в хладилника.

Вижте [раздел Замяна на реактивите](#).

След полагането на всички маркучи, вкл. и на отточния маркуч, може да се включат щепселите за захранване от мрежата както на хладилника, така и на измервателния уред. С това незабавно започва режимът на измерване. Всички настройки на уреда са описани в софтуерното меню.

Защита с парола

За да се защити уредът от неразрешен достъп или неволни манипулации, непосредствено при пускането му в действие или по всяко време по-късно сътрудник на HACH LANGE през лаптоп може да активира функцията парола. Паролата е от четири знака и се състои съответно от цифрите 1–4, които могат да бъдат произволно програмирани.

Изключване

ЗАБЕЛЕЖКА

При по-продължителен престой (повече от 2 дни), за разтоварване маркучите на вентилите трябва да се отстранят от компресионните вентили. Поради опасност от обратно връщане, маркучите трябва първо да се извадят от съответните капачки на винт (капачките на бидоните)! При работа с реактивите моля, спазвайте указанията за безопасна работа, дадени в [раздел Замяна на реактивите](#).

Забележка: При работа с реактивите моля, спазвайте указанията за безопасна работа, дадени в [раздел Замяна на реактивите](#).

За да не се затрудни последващо пускане в действие от изкристализирало вещество или други силни замърсявания, при извеждане от експлоатация за повече от 48 часа цялата система трябва да се промие с дестилирана вода ([раздел Софтуерно меню, страница 18](#) [+SERVICE](+СЕРВИЗ) PRE PUMPING (ПРЕДВАРИТЕЛНО ПОМПАНЕ) и [раздел Задачи по почистването, страница 28](#)).

Промиване

1. Да се извика менюто [+SERVICE](+СЕРВИЗ)
2. Капачките на винт на бидоните за реактивите А, С и D да се отвият изцяло заедно със смукателните маркучи (моля да се навиے ОРИГИНАЛНАТА КАПАЧКА) и да се поставят в Бехерова чаша с дестилирана вода
3. Да се извади маркучът от стандартния разтвор, да се отстрани капачката на винт, да се развие ОРИГИНАЛНАТА КАПАЧКА, да се извади шишето
4. Да се избере позицията от менюто [PRE PUMPING] (ПРЕДВАРИТЕЛНО ПОМПАНЕ)
5. След промиването смукателните тръби да се извадят отново от Бехеровата чаша
6. Отново да се избере позицията от менюто [PRE PUMPING] (ПРЕДВАРИТЕЛНО ПОМПАНЕ)
7. Накрая да се откачат помпените касети и да се отстранят маркучите от трите компресионни вентила

Блок за извършване на анализите

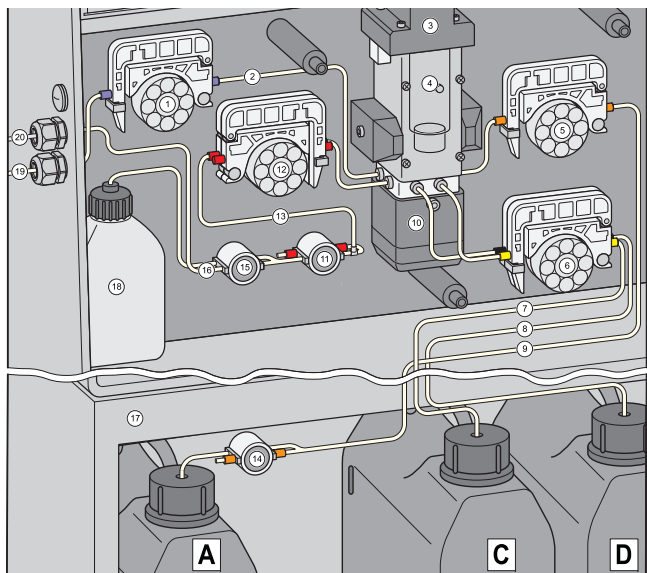
ЗАБЕЛЕЖКА

При всички манипулации, свързани с дозиращите маркучи и маркучите на вентили, винаги първо трябва да се разкачат дозиращите маркучи от съответните бидони. (Опасност от връщане). При работа с реактивите моля, спазвайте указанията за безопасна работа, дадени в [раздел Замяна на реактивите](#).

Дозиращи маркучи се наричат маркучите, които преминават през помпите за пробите и реактивите. Всеки дозиращ маркуч трябва да се използва само за съответната помпа за проби или реактиви.

Забележка: След 3 месеца дозирацията пробите маркуч, отточният маркуч и маркучът за стандартния разтвор трябва да бъдат сменени. Помпените ролки на помпата за пробите трябва се намажат със силиконова паста. След 6 месеца трябва да бъдат сменени дозиращите маркучи за реактивите А, С и D.

Фигура 8 Разположение на маркучите



1	Помпа източване	11	Компресионен вентил за маркуч Q1
2	Отточен маркуч виолетов	12	Помпи проба/реактив/стандарт В
3	Предпазен вентил	13	Маркуч за пробите син
4	Кювета за разлагане	14	Компресионен вентил за маркуч QA
5	Помпа реактив А	15	Компресионен вентил за маркуч Q2
6	Помпа реактив С, D	16	Маркуч на вентил червен
7	Дозиращ маркуч жълт	17	Хладилник
8	Дозиращ маркуч черен	18	Стандарт
9	Дозиращ маркуч оранжев	19	Отвеждане
10	Долно приспособление за закрепване на кювета	20	Подаване на проба

Описание на действието

Определяне на общото количество фосфор

В режима на измерване кюветата първо се промива с пробата, преди в нея да постъпят реактив А и хомогенизираната проба. След успешно разбъркване разтворът се нагрява под налягане за кратко време и отново бързо се охлажда. За определяне на превърнатите при това в ортофосфат фосфорни съединения в кюветата с помощта на дозиращата реактиви помпа едновременно се подават реактиви С и D и се размесват. LED-фотометърът определя концентрацията на общото количество фосфор по интензитета на получаващото се синьо оцветяване, като взема предвид определената малко преди това нулева стойност.

Определяне на ортофосфат (в зависимост от модела)

В режима на измерване кюветата първо се промива с пробата. След това в кюветата се подава реактив А. При нагряването настъпва термично превръщане на оксиданта в сярна киселина. След охлаждане, с дозиращите помпи се добавят пробата, реактив С и реактив D. След фазата на размесване и реакцията, измерването се извършва с помощта на LED-фотометъра.

Калибриране (прибл. 15 минути)

Процесният фотометър PHOSPHAX Σ sigma се калибрира автоматично чрез измерване в две точки. Първата измервателна точка се определя в рамките на определянето на нулевата точка за всяко отделно измерване, а втората измервателна точка - в рамките на калибрирането със стандартния разтвор. Точната концентрация на стандартния разтвор е дадена на всяко отделно шише (1,95–2,05 mg/L P) и се задава в менюто [+SETTINGS] (+НАСТРОЙКИ) в позицията от менюто [STANDARD] (СТАНДАРТ).

Калибриране трябва да се извършва всеки път, когато са променени следните компоненти на уреда:

- Реактиви
- Дозиращи маркучи
- Дозиращи помпи
- Кювета

- Електроника

Ходът на калибрирането съответства точно на хода на нормално измерване в режим на измерване. Единствената разлика се състои в това, че вместо на актуалната проба от отпадните води, измерване се извършва на стандартния разтвор. Токовият изход не се повлиява от калибровъчния цикъл. Последната измерена преди калибровката стойност се записва и се актуализира едва след приключване на калибровката след ново измерване.

Автоматично почистване (приблизително 15 минути)

Уредът PHOSPHAX Σ sigma сам изготвя разтвора си за почистване. За тази цел в кюветата се подава разлагащото средство А. Следва термичното превръщане на оксиданта в сярна киселина. Сега с тази гореща киселина се напътва целият път, който изминава пробата, до края на приблизително 1,2 m дългия маркуч за подаване на пробата извън корпуса. След 5 минути използваният разтвор за почистване се изхвърля през отточния маркуч.

Предпазно стъкло

В сектора за разлагане се работи при температури над 100 °С, под налягане и със силно кисело средство за разлагане. Това изисква засилени мерки за безопасност.

По тази причина пред целия блок за извършване на анализа има предпазно стъкло. От вътрешната страна на предпазното стъкло се намира прозрачен фиксиращ болт, който влиза в специална блокираща система зад основната плоча на фотометъра.

Тази блокираща система се отваря само в менюто [+SERVICE](+СЕРВИЗ), след като уредът е достигнал своето основно състояние (кюветата изпразнена, отсъствие на налягане и охладен до стайна температура).

ЗАБЕЛЕЖКА

За всички манипулации вътре в блока за анализи (по дозиращите и свързващите маркучи, помпите, вентилите, сектора за разлагане) това предпазно стъкло първо трябва да се сваля и преди влизане в режим на измерване отново да се постави!

Дозиращи помпи

Използваните четири перисталтични дозиращи помпи извършват целия транспорт на всички флуиди.

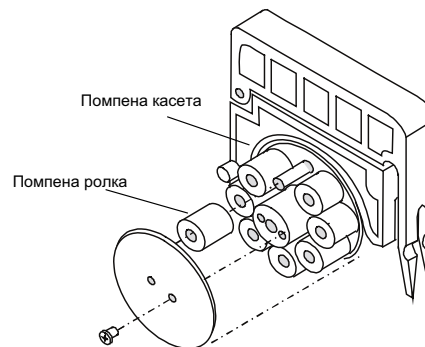
Те са със стълков мотор и с променливи обороти и посока на въртене. Дозиращите маркучи се водят с помощта на помпените касети през ролките на помпата. За подаването на реактивите С и D се използва двуканална помпа (две помпени касети), при другите помпи се касае за едноканална помпа (една помпена касета).

Износването на ролките на помпата се манифестира с появата на дълбоки набраздявания, които могат да доведат до грешки в дозирането. В този случай се препоръчва превантивна смяна на ролките на помпата.

ЗАБЕЛЕЖКА

При по-продължителен престой (повече от 48 часа) за разтоварване на дозиращите маркучи помпените касети трябва да се откачат – поради опасност от обратно връщане обаче преди това маркучите трябва да се изтеглят от капачките на винт (капачките на бидоните)! При работа с реактивите моля, спазвайте указанията за безопасна работа, дадени в [раздел Замяна на реактивите](#).

Фигура 9 Глава на дозиращата помпа при смяната на ролките



Дозиращи маркучи и маркучи на вентилите

Всички дозиращи маркучи и маркучи на вентилите за една окомплектовка са включени в годишния комплект бързоизносващи се части и са обозначени с трайна цветна маркировка, благодарение на което еднозначно се разпознават.

ЗАБЕЛЕЖКА

При всички манипулации, свързани с дозиращите маркучи, като първа стъпка те трябва задължително да се изтеглят от съответните бидони , а като последна стъпка отново да се поставят в тях! (Опасност от връщане). При работа с реактивите моля, спазвайте указанията за безопасна работа, дадени в [раздел Замяна на реактивите](#).

Дозиращи маркучи

Дозиращи маркучи се наричат маркучите, които преминават през дозиращите помпи. Дозиращите маркучи трябва да се използват само за предвидената за тях помпа. След 3 месеца, дозирацията пробите маркуч и отточният маркуч трябва да бъдат сменени, а помпените ролки да бъдат намазани със силиконова паста. За маркучите за дозиране на реактивите (A, C и D) това е необходимо да се прави на всеки 6 месеца.

Маркучи на вентили

След 6 месеца маркучът на вентилите(връзка между компресионните вентили 1 и 2) трябва да бъде сменен

Кювета за разлагане

▲ ВНИМАНИЕ

За да се избегне изгаряне, кюветата за разлагане трябва да се остави поне 30 минути да изстине преди да се извършват манипулации по поддръжка/замяна.

Комбинацията от сектор за разлагане, кювета и фотометър представлява сърцевината на този уред. Тя позволява бързо и основно разбъркване на пробата с разлагащото средство и другите

реактиви, осигурява бързо нагряване и охлаждане и гарантира надеждно и прецизно измерване.

В началото на всяка дейност в тази област първо трябва да се избере менюто [+SERVICE](+СЕРВИЗ), виж [раздел Софтуерно меню, страница 18](#) [+SERVICE](+СЕРВИЗ). Само по този начин може да се сваля предпазното стъкло.

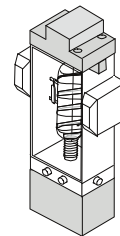
ЗАБЕЛЕЖКА

По принцип, преди работа по блока за разлагане трябва да се изключи щепселът на нагревателя (захранване на нагревателния проводник) от съответната платка.

Поддръжка на блока за разлагане трябва да се извършва през интервал от 3 месеца. Трябва да се проверят буталната система, предпазният вентил, горното приспособление за закрепване на кювета и мембранното уплътнение. Всички канали в долното приспособление за закрепване на кювети трябва да се почистят. След 6 месеца се сменят всички уплътнения.

Всички дейности по блока за разлагане трябва да се извършват от сътрудник на сервиза на Nach Lange.

Фигура 10 Кювета за разлагане



Компресионни вентили за маркучи

Трите използвани компресионни вентила за маркучи имат да изпълняват различни задачи. Двата вентила горе в уреда

(компресионни вентили Q1 и Q2) подават алтернативно проба, въздух и стандартен разтвор на помпата за проби. Третият вентил под хладилника (компресионен вентил QA) подава алтернативно реактив А и въздух на помпата за реактиви А. Електрическото захранване се осъществява с кабел от веригата за управление, който излиза от хладилника и влиза отзад в корпуса на уреда PHOSPHAX Σ sigma. Там той е свързан с блока на вентилатора зад основната плоча на фотометъра.

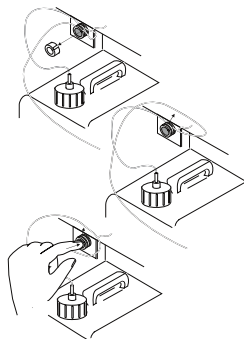
Тъй като компресионните вентили за маркучи не влизат директно в контакт с реактив, не е необходимо да се почистват и поддържат. За смяна на маркучите закачените държачи на маркучите се изтеглят напред.

След това маркучите в предния процеп на вентила директно могат да се извадят, съответно отново да се поставят за задния процеп на вентила, преди това средната част се натиска назад.

ЗАБЕЛЕЖКА

При по-продължителен престой (повече от 48 часа) за разтоварване на дозиращите маркучи помпените касети трябва да се откачат – поради опасност от обратно връщане обаче преди това маркучите трябва да се изтеглят от капачките на винт (капачките на бидоните)!

Фигура 11 Работа с компресионните вентили за маркучи



Сензор за влага към отточната вана

Отточната вана е конструирана така, че веднага да отвежда всички изтичащи течности към сензора за влага, който се намира най-отзад в средата. В момента, в който двата електрода на влагомера регистрират силно повишена електрическа проводимост, измервателният режим се изключва от съображения за сигурност. Той може да бъде стартиран отново едва след отстраняване на неизправността (теч от маркучи, блока за разлагане и т.н.), след като електродите отново са сухи и грешката е била потвърдена в меню [СТАТУС] [раздел Софтуерно меню](#). Химикалите в колекторната вана могат да се попият с мека попивателна хартия.

Охлаждаща система

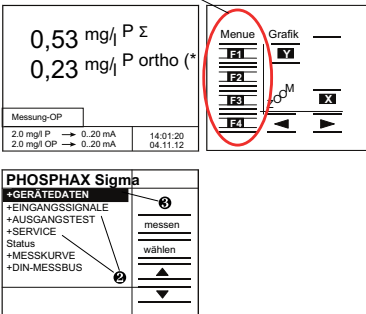
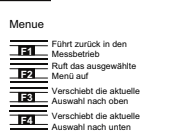
Стабилността при съхранение на реактивите е гарантирана само при температури под 10 °С. По тази причина уредът е окомплектован с хладилник. Тази система е лесна за работа и не изисква поддръжка. Пускането в действие се осъществява чрез включване на щепсела на захранващия кабел. За поддържане на температурата в изисквания температурен интервал регулаторът на термостата на охлаждащия агрегат трябва да бъде поставен в положение 5-6.

⚠ ВНИМАНИЕ

Поставянето на регулатора в положение 6-7 или монтаж в много студени помещения могат да доведат до силно охлаждане (евентуално дори до замръзване).

Компресорът на хладилника е защитен от корпуса на PHOSPHAX® и не бива да бъде изложен нито на пръски, нито на струя вода. Кабелите от веригата за управление на вентилите на хладилника влизат от задната страна в корпуса на измервателния уред и се включват в блока на вентилатора.

Софтуерно меню

		<p>Начин на работа Всички функции на уреда се управляват софтуерно. Обслужването сеизвършва чрез менюто с помощта на четири функционални и четири графични клавиша. Клавишите се намират отдясно до графичния дисплей.</p> <p>Извикване на прегледа на менюто При натискане на един от четирите функционални клавиша F1–F4 за 3 секунди дисплеят превключва от визуализация на режима на измерване към преглед на менюто. Всички менюта със знак + имат елементи на менюто или подменюта.</p> <p>Избор на меню Инверсното поле за избор показва менюто, което може да бъде избрано с F2. С клавишите със стрелка F3 и F4 тези полета за избор могат да бъдат придвижвани. F1 връща винаги с едно ниво назад, обратно до режима на измерване.</p>
<p>1 Функционални клавиши</p>	<p>2 Преглед на менюто</p>	<p>F1 Връща режима на измерване</p>
<p>3 Поле за избор</p>	<p>4 Меню</p>	<p>F2 Извиква избраното меню</p>
<p>5 Настройки</p>	<p>6 Клавиш със стрелка нагоре</p>	<p>F3 Измества актуалния избор нагоре</p>
	<p>7 Клавиш със стрелка надолу</p>	<p>F4 Измества актуалния избор надолу</p>
<p>Промяна на настройките на уреда В рамките на менюто (в случая като пример се взема менюто [+SETTINGS](+НАСТРОЙКИ), има отделни елементи на менюто (в случая: [Δ CONTRAST](Δ КОНТРАСТ)), които настройки могат да бъдат променени съответно с клавиша F2.</p> <p>Възможните настройки след това могат да бъдат извиквани една след друга с F3 “+” и F4 “-”. F2 “OK” прилага новата настройка. F1 “CANCEL” (ОТМЯНА) запазва старата настройка.</p>		

Софтуерно меню

		<p>Графични функции</p> <p>При натискане на някой от четирите графични клавиша за 3 секунди дисплеят превключва в графичния режим с графиката на измерваните стойности. С помощта на сега активните графични клавиши на дисплея могат да бъдат показани цели серии от различни визуализации.</p> <p>Работа с графичните клавиши</p> <p>Двата големи клавиша със стрелка долу придвижват курсора по кривата. Данните за пресечната точка на курсора с кривата могат да се видят под графиката.</p> <p>С двата X и Y клавиша можете да променят мащаба на съответните оси:</p> <p>Мащаб на осите</p> <p>Ос X (ос, на която е изобразен интервал от време): 12 h, 24 h, 48 h, 7 дни, 28 дни</p> <p>Ос Y (ос, на която се нанасят измерените стойности в %): в зависимост от положението на пресечната точка на курсора с кривата 5 %, 10 %, 50 %, 100 % около тази пресечна точка</p> <p>Забележка: 100 % = зададен измервателен обхват за токовия изход, елемент на менюто [CURRENT RANGE 0..] (ОБХВАТ НА ТОКА 0..)</p>	
1	Графични клавиши	2	Графика на измерваните стойности
3	Клавиши със стрелки	4	Курсор
5	Пресечна точка на данните	6	X клавиш/X ос
7	Y клавиш/Y ос		

Преглед на менюто на Phosphax Σ sigma

НАСТРОЙКИ	Настройка на всички параметри на уреда: Към тях принадлежат измервателният обхват, корекционният фактор, токовият изход, датата, часът и т.н.
+INPUT SIGNALS (+ВХОДЯЩИ СИГНАЛИ)	Вътрешни за уреда измервани данни
OUTPUT TEST (ТЕСТ НА ИЗХОДИТЕ)	Проверка на всички свързани кабели за данни
СЕРВИЗ	Дейности по поддръжката и ремонта
СТАТУС	Описание на грешките и потвърждение
CURVE (КРИВА)	Предварителна настройка на графиката на измерваните стойности
MODBUS	Настройка на параметрите на MODBUS
НАСТРОЙКИ	НАСТР. КОНТРАСТ (четливост на дисплея)

НАСТРОЙКИ	Настройка на всички параметри на уреда: Към тях принадлежат измервателният обхват, корекционният фактор, токовият изход, датата, часът и т.н.	
	LANGUAGE (DE, EN, FR, NL) (ЕЗИК)	
	STANDARD (СТАНДАРТ) (концентрация на използвания стандартен разтвор: 1,95–2,05 през стъпки от 0,01)	
	SPECIAL P (Общо количество P) (СПЕЦИАЛНО P)	FACTOR (ФАКТОР) (корекционен фактор за измерваните стойности за общото количество фосфор 0,20–5,00 през стъпки от 0,01)
		CURRENT RANGE (ОБХВАТ НА ТОКА)(измервателен обхват на токов изход 1 0,5–5,0 през стъпки от 0,1)
		CURRENT (ТОК) (пренос на ток за токов изход 1 0–20 mA, 4–20 mA)
		НЕИЗПРАВНОСТ (пренос на ток в случай на неизправност за токов изход 1 изключен (= последна измерена стойност), 0 mA, 20 mA)
	SPECIAL OP (Орто-P) (СПЕЦИАЛНО OP)	FACTOR (ФАКТОР) (корекционен фактор за измерваните стойности за ортофосфат 0,05–1,0–20,0)
		CURRENT RANGE (ОБХВАТ НА ТОКА) (измервателен обхват за токов изход 2 0,5–5,0 през стъпки от 0,1)
		CURRENT (ТОК) (пренос на ток за токов изход 2 0–20 mA, 4–20 mA)
		НЕИЗПРАВНОСТ (пренос на ток в случай на неизправност за токов изход 2 изключен (= последна измерена стойност), 0 mA, 20 mA)
	P/OP (брой на измервателните цикли за параметър съответно 0–10)	
	RELAY-MIN (РЕЛЕ-MIN) (настройка на контакта за долна гранична стойност от 0,00 до [CURRENT RANGE P] (ОБХВАТ НА ТОКА P))	
	RELAY-MAX (РЕЛЕ-MAX) (настройка на контакта за горна гранична стойност от 0,00 до [CURRENT RANGE P] (ОБХВАТ НА ТОКА P))	
	SIGMATAX (подаване на проба чрез SIGMATAX: да, не)	
	ДАТА (настройка на датата)	
	ЧАС (настройка на часа)	
	CLEANING (ПОЧИСТВАНЕ) (автоматично почистване изкл., 6 h, 12 h, 1–7 дни, стартира съответно през един час --> last (последно) Индикация за последното почистване)	
	CALIBRATION (КАЛИБРИРАНЕ) (автоматично калибриране изкл., 1–7 дни, стартира съответно през един час --> last (последно) Индикация за последната калибровка)	
	ВЕРСИЯ (версия на програмата)	
	ПАРОЛА (защита с парола при активиране, 4 знака с цифрите 1-4)	
	SERVICE STATION (СЕРВИЗНА СЛУЖБА) (място и лице за контакт)	
	ФОН (осветление на дисплея)	

+INPUT SIGNALS (+ВХОДЯЩИ СИГНАЛИ)		
	ПРОЦЕС (текущ работен процес)	
	АСТIОН (ДЕИСТВИЕ) (подпроцес)	
	INDEX (ИНДЕКС) (етап от процеса)	
	СТАТУС (функционално състояние: ок, грешка)	
	Т (температура на кюветата)	
	REF (температура на нагретия сензор)	
	MEAS (температура във вътрешността на корпуса)	
	GAIN (УСИЛВАНЕ) (усилване на фотометъра 0–7М)	
	DE_ACT (актуална екстинкция)	
	DE-MEAS (екстинкция на последното измерване)	
	калибровъчни стойности (само за сервиза):	REF-N
		MEAS-N
REF		
MEAS		
RATIO (ОТНОШЕНИЕ)		

OUTPUT TEST (ТЕСТ НА ИЗХОДИТЕ)	
	CURRENT OUTPUT 1 (P) (ТОКОВ ИЗХОД 1 (P))(актуален ток изход 1 0,0–20,0 mA през стъпки от 0,1)
	CURRENT OUTPUT 2 (OP) (ТОКОВ ИЗХОД 2 (OP))(актуален ток изход 2 0,0–20,0 mA през стъпки от 0,1)
	SERVICE SIO (СЕРВИЗ SIO) (интерфейс за сервизни функции, символен низ)
	BUS-TEST (ТЕСТ НА ШИНАТА) (MODBUS тест, символен низ)
	LWC1-INPUT (LWC1-ВХОД) (актуална активност световод SIGMATA [®] 2: вкл., изкл.)
	RELAY-MIN (РЕЛЕ-MIN) (настройка на контакта за долна гранична стойност: вкл., изкл.)
	RELAY-MAX (РЕЛЕ-MAX) (настройка на контакта за горна гранична стойност: вкл., изкл.)

СЕРВИЗ			
	PRE PUMPING (ПРЕДВАРИТЕЛНО ПОМПАНЕ) (напълване на всички маркучи)		
	CLEANING (ПОЧИСТВАНЕ) (автоматично почистване)		
	CALIBRATION (КАЛИБРИРАНЕ) (активира автоматичната калибровка)		
	PRE PUMP & CALIB. (ПРЕДВ. ПОМПАНЕ И КАЛИБР.). (след напълно автоматичното напълване на всички маркучи се активира калибриране)		
+TEST OF FUNCTION (+ФУНКЦИОНАЛЕН ТЕСТ)	SAMPLE (ПРОБА) PU	стоп, тестване	
	CHEM. (ХИМ.) PU 1	стоп, тестване	
	CHEM. (ХИМ.) PU 2	стоп, тестване	
	NUR PU (PU ONLY) (САМО PU)	стоп, тестване	
	PISTON (БУТАЛО)	отворен	
	VALVE S (ВЕНТИЛ S) (предпазен вентил)	изкл., вкл.	
	VALVE Q1 (ВЕНТИЛ Q1)	изкл., вкл.	
	VALVE Q2 (ВЕНТИЛ Q2)	изкл., вкл.	
	VALVE QA (ВЕНТИЛ QA) (хладилник)	изкл., вкл.	
	FAN (ВЕНТИЛАТОР)	изкл., вкл.	
	HEATER (НАГРЕВАТЕЛ)	тест	
	RELEASE DOOR (ОСВОБОЖДАВАНЕ НА ВРАТАТА)	изкл., вкл.	
	HUMIDITY SENSOR (СЕНЗОР ЗА ВЛАГА)	тест	
	+SETTINGS (+НАСТРОЙКИ)		
	+INPUT SIGNALS (+ВХОДЯЩИ СИГНАЛИ)		
+CONTROL UNIT (+БЛОК ЗА УПРАВЛЕНИЕ)			
COMMISSIONING (ПУСКАНЕ В ДЕЙСТВИЕ)			
LIGHTING (ОСВЕТЛЕНИЕ)			
PHOTOMETER VERSION (ВЕРСИЯ НА ФОТОМЕТЪРА)			

СТАТУС	
	Дава информация за актуалното състояние на уреда ([ok] или [error] (грешка)) и подробна информация в случай на грешка (причина за грешка). Отстранените причини за грешки трябва да бъдат потвърдени с [reset].

MODBUS	
	Дигиталният пренос на измерваните стойности, както и дистанционното управление и контрол на измервателната система са възможни през интерфейса MODBUS
	ADDRESSE (АДРЕС) (адрес на участниците 1-31, изкл.)
	BAUD RATE (СКОРОСТ НА ПРЕДАВАНЕ)(9600 Bd (bits/sec)
	NAME (ИМЕ) (индивидуално обозначение, 10 произволни знака, които могат да се избераат през шината)
	BUS-TEST (ТЕСТ НА ШИНАТА) (функционален тест)

Преглед на менюто - вариант охлаждаща вода

PRODUCT (ПРОДУКТ)	Концентрация на продукта = $P \Delta$ x фактор на продукта
P Δ	Organo-P = $P \Sigma - P \text{ortho}$
P Σ	Общо количество P
P ORTHO	Ортофосфат

НАСТРОЙКИ	НАСТР. КОНТРАСТ (четливост на дисплея)
------------------	--

LANGUAGE (DE, EN, FR, NL) (ЕЗИК)
STANDARD (СТАНДАРТ) (концентрация на използвания стандартен разтвор: 1,95–2,05 през стъпки от 0,01)
PRODUCT FACTOR (ФАКТОР НА ПРОДУКТА) (за определяне на концентрацията на продукта разликата между общото количество Р и орто-Р се умножава по фактора на продукта 0,20–100 през стъпки от 0,01)
DIMENSION (РАЗМЕРНОСТ) Р-концентрациите могат да бъдат изразени с различни еквиваленти Преизчисляване $P_2O_5 = 4,58 \times P$ $P_2O_5 = 1,49 \times PO_4$ $PO_4 = 3,06 \times P$ Възможности: Р, PO_4 , PO_4-P , P_2O_5
FACTOR (ФАКТОР) Р (корекционен фактор за общото количество Р 0,20–5,00 през стъпки от 0,01)
FACTOR (ФАКТОР) ОР (корекционен фактор за орто-Р 0,20–5,00 през стъпки от 0,01)

НАСТРОЙКИ	CURRENT (ТОК) 1	Токов изход 1
		PARAMETER (ПАРАМЕТЪР) (една от четирите стойности на дисплея може да се присвои на токовия изход 1 PRD, P-oP (=PΔ), PΣ (=общо количество P), oP (=орто-P))
		CURRENT RANGE (ОБХВАТ НА ТОКА) (измервателен обхват за токов изход 1 0,5–5,0; 0,5–10,0–500 при [Parameter] (параметър) = PRD)
		CURRENT (ТОК) (пренос на ток за токов изход 1 0–20 mA, 4–20 mA)
		НЕИЗПРАВНОСТ (пренос на ток в случай на неизправност за токов изход 1 изключен (= последна измерена стойност), 0 mA, 20 mA)
	CURRENT 2 (ТОК) 2	Токов изход 2
		PARAMETER (ПАРАМЕТЪР) (една от четирите стойности на дисплея може да се присвои на токовия изход 1 PRD, P-oP (=PΔ), PΣ (=общо количество P), oP (=орто-P))
		CURRENT RANGE (ОБХВАТ НА ТОКА) (измервателен обхват за токов изход 1 0,5–5,0; 0,5–10,0–500 при [Parameter] (параметър) = PRD)
		CURRENT (ТОК) (пренос на ток за токов изход 2 0–20 mA, 4–20 mA)
		НЕИЗПРАВНОСТ (пренос на ток в случай на неизправност за токов изход 2 изключен (= последна измерена стойност), 0mA, 20 mA)
		P/OP (брой на измервателните цикли за параметър съответно 0–10)
		RELAY-MIN (РЕЛЕ-MIN) (настройка на контакта за долна гранична стойност от 0,00 до [CURRENT RANGE P] (ОБХВАТ НА ТОКА P))
		RELAY-MAX (РЕЛЕ-MAX) (настройка на контакта за горна гранична стойност от 0,00 до [CURRENT RANGE P] (ОБХВАТ НА ТОКА P))
		SIGMATAX (подаване на проба чрез SIGMATAX: да, не)
		ДАТА (настройка на датата)
		ЧАС (настройка на часа)
		CLEANING (ПОЧИСТВАНЕ) (автоматично почистване изкл., 6 h, 12 h, 1–7 дни, стартира съответно през един час --> last (последно) Индикация за последното почистване)
	CALIBRATION (КАЛИБРИРАНЕ) (автоматично калибриране изкл., 1–7 дни, стартира съответно през един час --> last (последно) Индикация за последната калибровка)	
	ВЕРСИЯ (версия на програмата)	
	ПАРОЛА (защита с парола при активиране, 4 знака с цифрите 1-4)	
	SERVICE STATION (СЕРВИЗНА СЛУЖБА) (място и лице за контакт)	
	ФОН (осветление на дисплея)	

Замяна на реактивите

ЗАБЕЛЕЖКА

При извеждане от експлоатация за по-продължителен период (повече от 2 дни) за разтоварване на маркучите на вентилите те трябва да се извадят от компресионните вентили. Поради опасност от обратно връщане, маркучите трябва първо да се извадят от съответните капачки на винт (капачките на бидоните)!

⚠ ОПАСНОСТ

Потенциална опасност при контакт с химични/биологични материали. Боравенето с химически проби, стандарти и реактиви може да бъде опасно. Запознайте се с необходимите процедури за безопасност и правилното боравене с химикали преди започване на работа и прочетете и спазвайте информационните листове за безопасност.

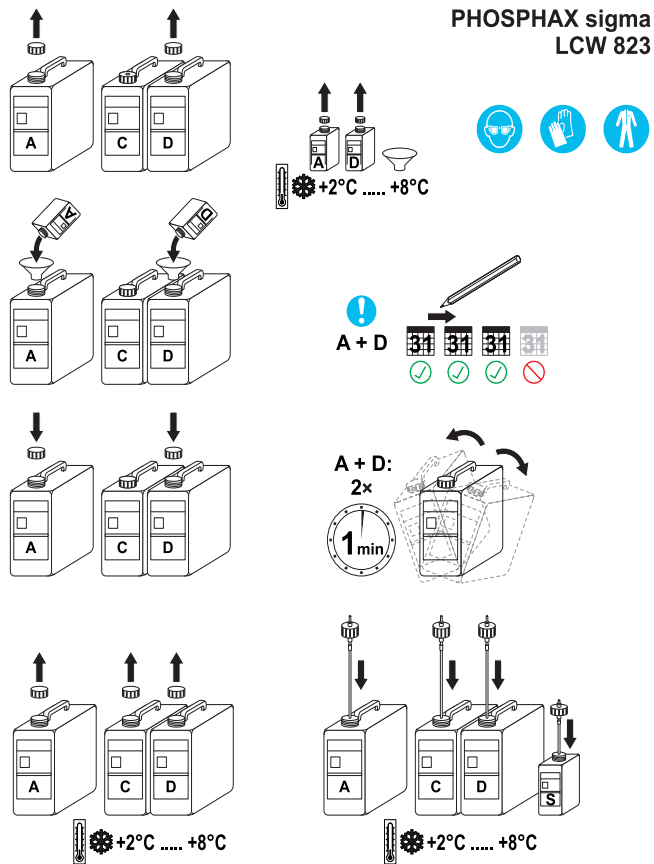
Нормалната работа с инструмента може да включва използването на опасни химикали или биологично вредни проби.

- Преди употреба на разтворите се запознайте с цялата предупредителна информация върху техните оригинални опаковки и в информационните листове за безопасност.
- Изхвърляйте всички използвани разтвори в съответствие с националните разпоредби и закони.
- Изберете типа предпазни средства, който е подходящ за концентрацията и количеството на опасния материал на съответното работно място.

Необходими реактиви

Обозначение	Артикул №	Обем	Наличност за
Реактив А	BCF689	5,2 L	3 месеца
Реактив С	BCF691	5,2 L	3 месеца
Реактив D	BCF692	5,2 L	3 месеца
Допълнителна съставка за реактив А	BCZ822	250 mL	
Допълнителна съставка за реактив D	BCZ824	100 mL	
Стандартен разтвор	LCW 824	500 mL	6–12 месеца

Фигура 12 Замяна на реактивите



Забележка: Допълнителните съставки A и D да се добавят към разтворите на реактивите A и D малко преди употреба (фигура 5). Готовите разтвори на реактивите да се охлаждат в хладилника. Готовите разтвори на реактивите са използвани в продължение на 3 месеца, след което съдовете трябва да се изхвърлят заедно с остатъците от разтворите.

1. Допълнителната съставка A да се добави в съда за реактив A с помощта на фунията.
2. Допълнителната съставка D да се добави в съда за реактив D с помощта на фунията.
3. Съдовете за реактиви A и D да се затворят с нови капачки и да се разклатят основно в продължение на 2 x 1 минута.
4. На всеки съд за реактивите A и D да се залепи етикет с данните за разтвора.
5. Да се натисне за 3 секунди някой клавиш и да се избере менюто +SERVICE (+СЕРВИЗ).
6. Да се отвори хладилникът и от съдовете да се разкачат маркучите за реактиви.
7. От хладилника да се извадят старите съдове за реактиви, да се развият капачките и да се заменят с капачките на новите съдове.
8. Новите съдове да се поставят в хладилника, маркучите да се свържат отново, хладилникът да се затвори, да се избере PRE PUMPING (ПРЕДВАРИТЕЛНО ПОМПАНЕ) и след това КАЛИБРОВКА.

Замяна на стандартния разтвор

Стандартният разтвор се доставя готов за употреба. Заменяйте стандартния разтвор в зависимост от разхода на всеки 6-12 месеца.

1. Старото шише със стандартния разтвор да се извади, капачката да се отбие и да се замени с капачката на новото шише.
2. Да се постави новото шише, да се завие капачката със смукателния маркуч.
3. Точната концентрация на стандартния разтвор е отпечатана на шишето.
4. Въведете концентрацията на стандарта в менюто +SETTINGS > STANDARD (+НАСТРОЙКИ > СТАНДАРТ).

Задачи по почистването

1. Да се натисне за 3 секунди един от функционалните клавиши F1–F4
2. Да се избере менюто [+SERVICE](+СЕРВИЗ)
3. Маркучите от всички бидони и шишета за реактиви да се отстранят
4. Да се свалят замърсените маркучи — с помощта на простата система за свързване това може да се извърши безпроблемно и без инструменти (при необходимост да се спазват указанията на [раздел Блок за извършване на анализите, страница 13](#))
5. Замърсяванията да се отстранят с подходящи средства за почистване (разредена солна киселина, белина). Моля, непременно да се спазват указанията за безопасна работа с използваните почистващи средства!
6. Почистените маркучи да се свържат отново
7. Да се избере функцията [PRE PUMP. & CALIB.] (ПРЕДВ. ПОМПЕНЕ И КАЛИБР.), за да се напълнят автоматично всички маркучи и да се стартира калибровка

Принцип на реакцията

Ортофосфатните йони *) образуват в кисел разтвор с молибдатните йони в присъствието на антимонови йони комплекс, който се редуцира от аскорбиновата киселина до фосфор-молибденово синьо. В указания измервателен обхват интензитетът на оцветяване е пропорционален на съдържанието на ортофосфат *) в пробата.

Полифосфатите и някои органични фосфорни съединения при варене в силно кисел разтвор се хидролизират до ортофосфат *).

Устойчиви фосфорни съединения се разтварят в натриев пероксидсулфат.

Във PHOSPHAX Σ sigma се работи при температури далеч над 100 °C под налягане. Само при тези екстремни условия могат да се постигнат толкова кратки времена на обработка.

Кръстосана чувствителност

Дадените в таблицата йони бяха изследвани поотделно до указаните концентрации. Ние не сме определяли сумарния ефект и влиянието на други йони. Не са пречещи:

5000 mg/L	SO ₄ ²⁻
2000 mg/L	Cl ⁻
1000 mg/L	K ⁺ , Na ⁺
250 mg/L	Ca ²⁺
100 mg/L	Mg ²⁺
50 mg/L	CO ₃ ²⁻ , NO ₂ ⁻ , Fe ³⁺ , Fe ²⁺ , Cd ²⁺ , NH ₄ , Al ³⁺ , Zn ²⁺ , Cu ²⁺ , Co ²⁺ , Ni ²⁺ , Mn ²⁺
500 mg/L	NO ₃ ⁻
50 mg/L	SiO ₂
5 mg/L	Hg ²⁺
5 mg/L	Sn ²⁺
2,5 mg/L	Pb ²⁺
2,5 mg/L	Ag ⁺
1 mg/L	Cr ³⁺
0,5 mg/L	Cr ⁶⁺

Първичните амини също се регистрират и водят до завишаване на резултата. Пречещо действие имат всички редуциращи средства и водят до занижаване на резултата.

Обща поддръжка

ГРАФИК НА ПОДДРЪЖКАТА PHOSPAX sigma

Номер:		Корекционен фактор:	
Пуснат в действие на:		от:	
Инспекции и ремонти по време на договора за поддръжка			Дейности по поддръжка на потребителя
На всеки 12 месеца Замяна на филтърната вложка тefлоновото бутало помпените касети	На всеки 6 месеца Замяна на Всички уплътнения: -О-пръстените на кюветите -направляващата на буталото -фитингите на маркучите дозиращите маркучи за реактивите А, С, D маркуча на вентила при необходимост на стандартния разтвор	На всеки 3 месеца Почистване на долното приспособление за закрепване на кювета маркуча на вентила Замяна на маркуча на пробата и на дозирация отточен маркуч уплътнението на предпазния вентил Контрол на предпазното стъкло буталната система токовите изходи	На всеки 3 месеца Замяна на реактивите
На всеки 18 месеца Замяна на буталния мотор кюветата			
На всеки 24 месеца Замяна на Долно приспособление за закрепване на кювета			

Почистване на уреда

Почистете уреда с мека, влажна кърпа. При упорито замърсяване можете да използвате стандартно почистващо средство.

Съобщения за грешка

Грешка	Причина	Мерки
NO TUNING (НЕ СЕ ИЗВЪРШВА ДОНАСТРОЙКА)	Грешка в електрониката	Да се повика сервизната служба
TEST SETTINGS (ДА СЕ ПРОВЕРЯТ ДАННИТЕ НА УРЕДА)	Възможно е отместване на данните на уреда	Да се извикат данните на уреда и да се проверят изцяло, при честа поява да се информира сервизната служба
SECURITY PLATE (ПРЕДПАЗНО СЪГЛКО)	Предпазното стъкло е хлабаво	Да се провери прикрепването на предпазното стъкло
HUMIDITY (ВЛАГА)	Сензорът за влага подава сигнал	Да се отстрани причината (теч), сензорът за влага да се подсуши и да се потвърди грешката в менюто [Статус]
CU NO REACTION (CU НЕ РЕАГИРА)	Грешка в електрониката	Да се повика сервизната служба
CU TIMEOUT (CU ПРЕПЪЛВАНЕ НА ВРЕМЕТО)		
PROCESS-TIMELIMIT (ОГРАНИЧЕНИЕ НА ВРЕМЕТО ЗА ПРОЦЕСА)		
POS. ERROR (ГРЕШКА В ПОЗИЦИОНИРАНЕТО)	Недефинирано положение на буталния вентил	Да се провери буталният вентил и в менюто [СТАТУС] да се потвърди грешката
SIGMATAХ SIGNAL (SIGMATAХ-СЪОБЩЕНИЕ)	SIGMATAХ-грешка	Да се извика менюто [СТАТУС] и да се установи причината за грешката
SIGMATAХ OFF (SIGMATAХ ИЗКЛ.)	Изключен SIGMATAХ	Световодът и SIGMATAХ да се проверят
LEVEL LIMITS (ГРАНИЦИ НА НИВОТО)	Грешка във фотометъра	След потвърждение в менюто [СТАТУС] и повторна поява да се извика сервизната служба
LEVEL OFFSET (ОТМЕСТВАНЕ НА НИВОТО)		
СЕНЗОР ТЕМПЕРАТУРА	Дефект при измерване на температурата	Да се повика сервизната служба
AMPLIFIER (УСИЛВАТЕЛ)	Грешка във фотометъра	
CALIBRATION FACTOR (КАЛИБРАЦИОНЕН ФАКТОР)		Проверка на дозирането и реактивите
INTERNAL BUS ERROR (ВЪТРЕШНА ГРЕШКА В ШИНАТА)	Грешка в електрониката	Да се повика сервизната служба

Резервни и бързо износващи се части

Артикул №	Обозначение
LZP993	Пружини (4 броя за притискател на кюветата)
LZP871	Филтруваща вложка (въздушен филтър)
LQV083	Хладилник
LZP856	Кювета
LZP991	Капак на кюветата отпред
LZP989	Вентилатор
LZP777	Помпена касета
LZP872 / LZP873	Комплект ролки за помпа (8 броя) едноканална / двуканална
LZP850 / LZP849	Глава на помпа едноканална / двуканална
LZP854	Компресионен вентил за маркуч, 3/2-пътен
LZP990	Държач за маркуч (компресионен вентил за маркуч)
LZP986	Капачка на винт, вкл. смукателен маркуч за 500 mL шише (стандартен разтвор)
LZP987	Капачка на винт, вкл. смукателен маркуч за 5 L бидон (реактиви)
YAA910	Плоча за сензора за влага
LZP859	Предпазен вентил (без горното приспособление за закрепване на кювета)
LZP868	Предпазно стъкло компл.
LZV128	Ключалка на вратата
LZP847	Бутало на вентил
BLS075	Маркуч на вентил
LZP858	Мембрана на вентил + котва (предпазен вентил)
LXV231 / LXV232 / LXV282	SIGMATAХ 2 – съединителен маркуч 10 m / 20 m / 30 m
LXV215	SIGMATAХ2 – блок за управление
LZХ408	Програма VIEWTAX

Гаранция и отговорности

Производителят гарантира, че доставеният продукт не съдържа дефекти, причинени от използваните материали или методи за производство, и поема отговорността безплатно да ремонтира или замени всички дефектни части.

Гаранционният срок за уредите е 24 месеца. Ако в рамките на 6 месеца от покупката бъде сключен договор за поддръжка, гаранционният период се удължава на 60 месеца.

С изключение на бъдещи искове, доставчикът носи отговорност за дефекти, в т.ч. липса на гарантирани свойства, както следва: в рамките на гаранционния период, считан от деня на прехвърляне на риска, всички части, за които може да бъде доказано, че са станали негодни или могат да се ползват единствено със съществени функционални ограничения в резултат на ситуации, възникнали в периода преди прехвърляне на риска, и по-специално вследствие на неправилно проектиране, използвани некачествени материали или неадекватна изработка, ще бъдат поправени или заменени по усмотрение и за сметка на доставчика. За установяването на такива дефекти трябва да бъде съобщено на доставчика писмено без забавяне, но най-късно седем дни след установяването на повредата. В случай че клиентът пропусне да уведоми доставчика, продуктът се счита за одобрен, независимо от дефекта. Не се приемат по-нататъшни претенции за всякакви преки или косвени щети.

Ако в рамките на гаранционния период съществува необходимост от специфична поддръжка или сервизно обслужване на инструмента, предписани от производителя и извършвани от клиента (поддръжка) или от доставчика (сервизно обслужване), и тези изисквания не бъдат спазени, претенциите за повреди, възникнали вследствие на неспазване на изискванията, се считат за невалидни.

Не могат да бъдат отправяни никакви други претенции, особено искове за възникнали последващи щети.

Консумативите и щетите, нанесени поради неправилно боравене, некоректно инсталиране или неправилна употреба, са изключени от тази клауза.

Technická data měřicího zařízení

Podléhají změnám.

Provozní charakteristiky	
Metoda měření	Metoda redukce odvozená od DIN 38405 D11, fotometrická analýza pomocí IR LED fotometru
Vnitřní nebo venkovní použití	Pouze uvnitř
Rozsahy měření	0,01 - 0,50...5,00 mg/L P celkový fosfor v přírůstcích po 0,1 mg/L 0,01 - 0,50...5,00 mg/L P ortofosforečnany v přírůstcích po 0,1 mg/L (v závislosti na provedení)
Nejistota měření	0,01 - 5,00 mg/L: $\pm 2\%$ z naměřené hodnoty
Interval měření	$t_{100} = 10$ min
Požadavky na vzorek	přibližně 100 mL/h
Teplota prostředí	+ 5° C až + 40° C, Relativní vlhkost 95 %, nekondenzující
Nadmořská výška	2000 m (6562 ft)
Kalibrace	Automatická ve volitelných intervalech
Interval prohlídky	3 měsíce
Požadavek na údržbu	přibližně 1/2 hodiny týdně, obvykle
Zásoba reagentie	3 měsíce (standardní roztok 6 - 12 měsíců)
Výstupy	2 proudové výstupy: 0/4...20 mA, maximálně 500 Ω 2 kontakty mezních hodnot: beznapěťový, 24 V 1A Servisní rozhraní: RS 232 Rozhraní: podporující sběrnici (volitelnou)
Kategorie přepětí	II
Stupeň znečištění	2
Připojení do sítě	230 V stř. $\pm 10\%$ / 50 Hz
Příkon	Přibližně 150 VA

Rozměry: Š x V x H	560 mm x 810 mm x 330 mm
Hmotnost	Přibližně 29 kg (bez reagensů)
Pojistky	T2,5 A L; 250 V (2 jednotky)
Jiné	Automatické čištění, záznamník dat, grafický displej se zobrazením křivky zatížení

Technická data chladicí jednotky

Podléhají změnám.

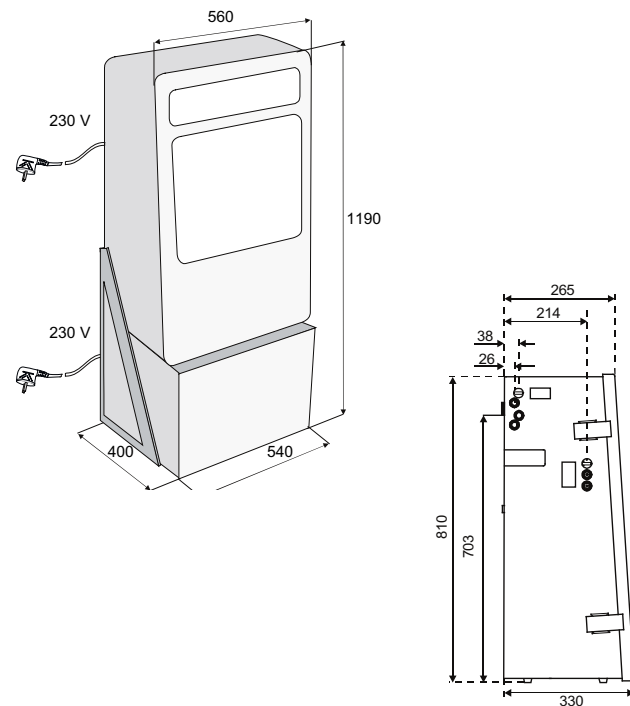
Provozní charakteristiky	
Vnitřní nebo venkovní použití	Pouze uvnitř
Teplota prostředí	+ 5° C až + 40° C, Relativní vlhkost 95 %, nekondenzující
Nadmožská výška	2000 m (6562 ft)
Číslo chladicí kapaliny	R134A
Celkový objem chladicí kapaliny	0,050 kg
Kategorie přepětí	II
Stupeň znečištění	2
Připojení do sítě	230 V stř. ±10% / 50 Hz
Příkon	145 VA
Rozměry: Š x V x H	540 mm x 600 mm x 400 mm
Hmotnost	22 kg

Rozsah dodávky

- PHOSPHAX Σ sigma včetně chladničky
- 1 x sada malých dílů
- Reagencie A, C a D LCW 823 (s dalšími složkami pro A a D) standardní roztok (2 mg/L) LCW 824
- 1 x odpadní hadice 6 m LZP 573
- 4 x šroubovací uzávěry
- 1 x sada spotřebních dílů pro nové zařízení
- Uživatelská příručka
- Plán údržby
- Certifikát z výrobního závodu

Rozměry

Obrázek 1 Rozměry



Všeobecné informace

Poznámky k bezpečnosti

Před vybalením, nastavením nebo uvedením zařízení do provozu si pečlivě přečtete celý návod. Dbejte na všechna bezpečnostní upozornění a varování. Nedodržení může mít za následek vážné zranění nebo poškození zařízení.

Dodržení zásad a správného postupu při instalaci a provozu přístroje uvedených v tomto návodu je zárukou, že přístroj bude dlouho spolehlivě a bezpečně sloužit.

Upozornění na nebezpečí uvedená v tomto návodu

NEBEZPEČÍ

Označuje potenciálně nebezpečné situace, které v případě, že neprovedete příslušná opatření, vedou k úmrtí nebo vážnému zranění.

VAROVÁNÍ

Označuje možnou nebo hrozící rizikovou situaci, jež může v případě, že jí nezabráníte, vést k usmrcení nebo vážnému zranění.

UPOZORNĚNÍ

Označuje možnou rizikovou situaci, jež může vést k drobnému nebo mírnému zranění.





POZNÁMKA

Označuje situace, které by v případě nedodržení mohly způsobit poškození přístroje. Informace, které je třeba zvláště zdůraznit.

Poznámka: Informace doplňující některé pasáže hlavního textu.

Výstražné štítky

Dodržujte všechna označení a štítky připevněné k zařízení. Nedodržení může mít za následek zranění osob nebo poškození zařízení.

	Tento symbol představuje výstražný trojúhelník. Dodržujte všechna bezpečnostní upozornění uvedená za tímto symbolem. Předejdete tak možným zraněním. Pokud je tento symbol umístěn na zařízení, odkazuje na informace v provozních nebo bezpečnostních poznámkách v návodu k obsluze.
	Tento symbol umístěný na zařízení označuje horké povrchy.
	Tento symbol může být připevněn ke krytu nebo přepážce v produktu. Upozorňuje na hrozící nebezpečí úrazu elektrickým proudem nebo na nebezpečí úmrtí v důsledku úrazu elektrickým proudem.
	Elektrická zařízení označená tímto symbolem nesmějí být od 12. srpna 2005 s celoevropskou platností likvidována v netříděném domovním nebo průmyslovém odpadu. Podle platných ustanovení (směrnice EU 2002/96/EC) musejí od tohoto data spotřebitelé v EU vracet stará elektrická zařízení výrobci k likvidaci. Tato služba je pro spotřebitele bezplatná. Poznámka: Pokyny ke správné likvidaci všech (označených a neoznačených) elektrických produktů dodaných nebo vyrobených výrobcem lze získat na příslušné obchodní pobočce Hach Lange.

Instalace

Provozní prostředí

POZNÁMKA

Chraňte zařízení před extrémními teplotami z topidel, před přímým slunečním světlem a před dalšími tepelnými zdroji.

POZNÁMKA

Zařízení PHOSPHAX sigma je určeno výhradně k instalaci na zeď.

⚠ UPOZORNĚNÍ

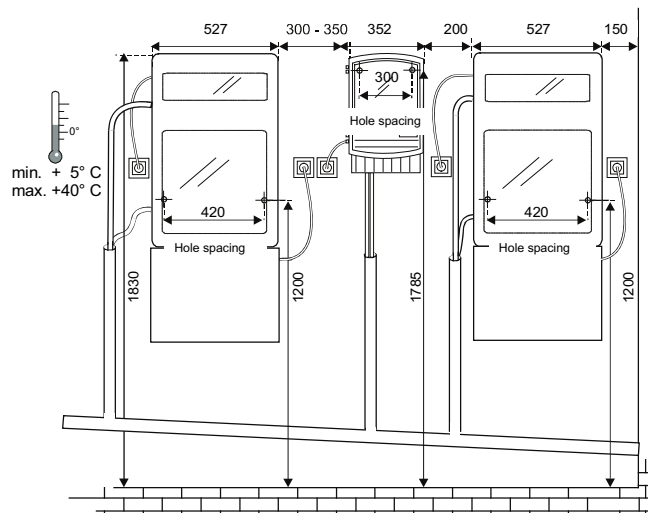
Povšimněte si hmotnosti (přibl. 50 kg) přístroje. Nepřenášejte přístroj sami bez pomoci. Pro přepravu používejte pouze vhodná zdvižná zařízení.

Zvolte vhodné místo k instalaci přístroje. Mechanickou instalaci naplánujte ještě předtím, než použijete podpěry nebo vyvrtáte otvory.

Ujistěte se, že montážní materiál má dostatečnou nosnost. Zvolené hmoždinky musejí být vhodné pro danou konstrukci zdi a musejí být schváleny pro toto použití.

Naplánujte vedení kabelů a vodičů tak, aby nebyly velmi ohnuté a také aby nevznikalo nebezpečí zakopnutí.

Obrázek 2 Poznámky k vrtání a instalaci se zařízením SIGMATAX 2



POZNÁMKA

Každé procesní zařízení by mělo mít vlastní odpadní hadici! Odpady jednotlivých zařízení lze kombinovat pouze ve větší odpadní hadici s normálním průtokem vody.

Instalace

VAROVÁNÍ

Nebezpečí úrazu elektrickým proudem a nebezpečí požáru. Používejte pouze dodaný napájecí kabel.

Úkoly popsané v této části návodu smějí provádět pouze kvalifikovaní odborníci, a to v souladu s místními platnými bezpečnostními předpisy.

POZNAMKA

K připojení tohoto zařízení k napájení používejte pouze uzemněné zásuvky.

Pokud si nejste jisti, zda je zásuvka uzemněná, nechte ji zkontrolovat profesionálním elektrikářem.

Napájecí zástrčka slouží jako doplněk k napájení a v případě potřeby slouží k rychlému odpojení zařízení od sítě.

Celý měřicí systém je vybaven dvěma napájecími zástrčkami (u měřicího zařízení a chladničky). Během odpojování od sítě se ujistěte, zda vytahujete správnou napájecí zástrčku (tze například zkontrolovat označení zástrček).

Tento postup se doporučuje v případech, kdy přístroj nebude po dlouhou dobu používán. Může zabránit možnému nebezpečí v případě poruchy.

Z těchto důvodů dbejte na to, aby byly zásuvky pro připojení zařízení za všech okolností snadno dostupné pro každého uživatele.

POZNAMKA

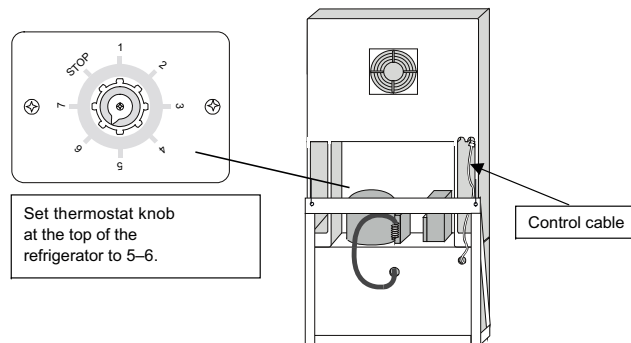
Protože lednička není sama o sobě dodávána s pojistkou, smí být zapojena pouze do zásuvky CEE vybavené pojistkou 10 A.

Následující kroky pracovního postupu provádějte pouze ve dvojici:

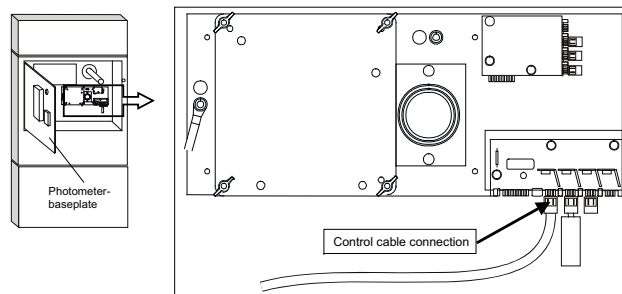
1. Připojte napájecí zástrčku, zařízení se spustí v nabídce [+ SERVICE (+servis)].
2. Otevřete dvířka krytu a odstraňte průhledný bezpečnostní panel.
3. Napájecí zástrčku opět vytáhněte a umístěte měřicí zařízení na chladničku (nejprve nastavte knoflík termostatu na 5–6), potom veďte kabel ovládání solenoidového ventilu (na zadní straně chladničky) zezadu do krytu měřicího zařízení (**Obrázek 3**).

4. Odšroubujte základní desku fotometru a zvedněte ji dopředu; připojte ovládací kabel k desce ventilátoru, která je umístěna na zadní stěně krytu (**Obrázek 4**).

Obrázek 3 Připojení ventilu chladničky



Obrázek 4 Deska ventilátoru

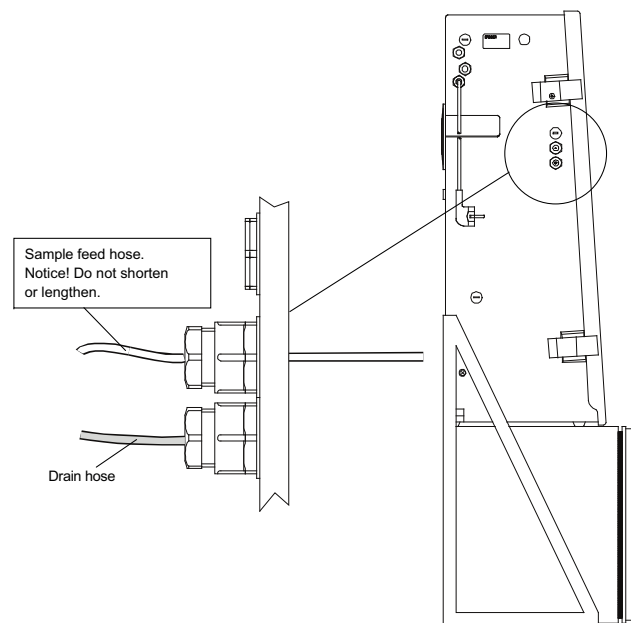


Připojení přívodů a odtoků

Na levé straně krytu je přívodní hadice vzorku (přibližně 1,2 m dlouhá), kterou nelze za žádných okolností zkrátit nebo prodloužit. Je speciálně navržena pro přivádění vzorku přes SIGMATAX 2. Nad ní se nachází šroubové spojení PG s konektorem na vnější stěně pro odpadní hadici (LZP 573), která se jednoduše připojuje z vnějšku (Obrázek 5).

Všechny vnější hadice by měly být vedeny pokud možno rovně a bez ohybů. Odpadní hadice musí být vedena tou nejkratší trasou (maximálně 2 m) k dostatečně rozměrnému odtoku položenému níže, který i během období mrazů zaručuje odtok bez jakéhokoli ucpání! Ucpání odpadní hadice může způsobit, že se hadice vymrští buď v zařízení, nebo mimo něj.

Obrázek 5 Připojení hadic



Elektrické přípojky

Proudový výstup a kontakty mezních hodnot může uživatel přiřadit podle potřeb. Tři šroubová spojení PG (pro průměry kabelů 6–9 mm) slouží k vedení spojovacích linek na levé straně krytu, která jsou při dodání utěsněna plastovým diskem.

Zařízení je vybaveno síťovým připojovacím kabelem dlouhým 1,4 m. Zařízení je chráněno (vyjma chladničky) pomocí dvou síťových pojistek

(T 2,5 A L; 250 V), které jsou umístěny na desce napájecí jednotky za čelním panelem.

Výměna pojistky

⚠ NEBEZPEČÍ

Některé obvody v tomto zařízení jsou chráněny pojistkami proti přepětí. Z důvodu zajištění stálé ochrany před nebezpečím požáru vyměňujte tyto pojistky pouze za pojistky stejného typu a se stejným jmenovitým výkonem.

⚠ NEBEZPEČÍ

Vadné pojistky obecně indikují problém v zařízení. Pokud opakovaně dochází k chybám pojistek, obraťte se na servisní oddělení, kde vám sdělí pokyny k postupu vrácení zařízení za účelem opravy. Za žádných okolností se nepokoušejte opravit zařízení sami.

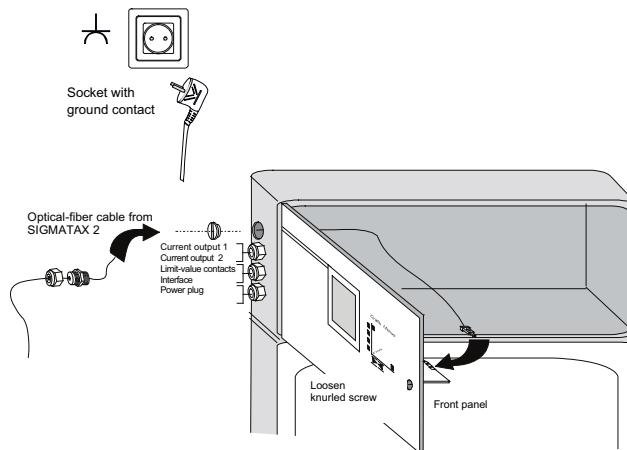
POZNAMKA

Při vyjímání napájecí zástrčky (pevná instalace kabelu síťového napájení) je nutné nainstalovat vhodný bipolární elektrický jistič!

POZNAMKA

Před otevřením přístroje vytáhněte napájecí zástrčku.

Obrázek 6 Vedení optického kabelu SIGMATAX 2 a signálních linek

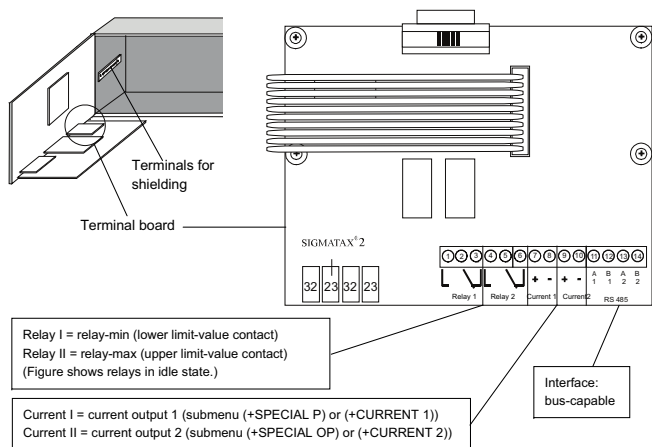


Přiřazení svorek – pro proudové výstupy a kontakty mezních hodnot

POZNAMKA

Je možné připojit pouze stíněné linky!

Obrázek 7 Pohled na svorkovnici



Pro připojení přenosových linek pro proudový výstup, kontaktů mezních hodnot a rozhraní sběrnice jsou nutné následující kroky:

1. Odpojte zařízení ze sítě.
2. Otevřete dvířka zařízení.
3. Povolte šroub s rýhovanou hlavou vpravo nahoře a přední panel vyklepne dopředu. Připojení jsou umístěna vpravo na svorkovnici.
4. Povolte šroubové spojení PG pro odpovídající připojovací kabel a vyjměte zaslepovací disk.
5. Kabel zapojte pomocí šroubového spojení do zařízení a veďte dopředu k připojovacím svorkám.
6. Konce kabelů zapojte do příslušných připojovacích svorek (tloušťka drátu maximálně 1,5 mm²). Přiřazení připojovacích svorek je vidět [Obrázek 7](#) na pohledu na svorkovnici.
7. Zkontrolujte, zda připojovací kabel volně prochází zařízením a poté pevně utáhněte šroubové spojení kabelu.

8. Kontakty mezních hodnot je třeba používat variabilně jako normálně uzavřené kontakty nebo normálně otevřené kontakty (každý se třemi připojovacími svorkami se symbolem spínače).
9. Všechna externě připojené linky musí být stíněné, všechna stínění jsou přišroubována ke svorkovnici blízko pantu!

Spuštění

Po instalaci zařízení se reagenie umístí do chladničky.

Viz [kapitola Výměna reagenií](#).

Po úplném připojení hadic, včetně odpadní hadice, lze zapojit napájecí zástrčku do chladničky i do měřicího zařízení. Tím se ihned zahájí měření. Všechna nastavení zařízení jsou uvedena v systému nabídek softwaru.

Ochrana heslem

Chcete-li zařízení chránit před neoprávněným přístupem nebo nežádoucím provozem, lze přímo při uvádění do provozu nebo později aktivovat funkci hesla, a to prostřednictvím laptopu. Aktivaci provádí pracovník společnosti HACH- LANGE. Heslo má čtyři číslice a každá může být číslo od 1–4, které lze volně naprogramovat.

Odstavení

POZNÁMKA

Pro dlouhodobé odstavení (více než 2 dny) je nutné odstranit hadice ventilů ze svěracích ventilů, aby se uvolnil tlak. Avšak kvůli riziku zpětného toku je nutné nejprve hadice odpojit z příslušných šroubovacích uzávěrů (víček lahví)! Během manipulace s reageniemi dodržujte všechny bezpečnostní poznámky uvedené v části [kapitola Výměna reagenií](#)

Poznámka: Během manipulace s reageniemi dodržujte všechny bezpečnostní poznámky uvedené v části [kapitola Výměna reagenií](#)

Aby při příštím uvedení do provozu nevznikaly překážky v důsledku krystalizace nebo jiných velkých nečistot, je nutné za účelem odstávky trvající déle než 48 hodin vypláchnout celý systém destilovanou vodou ([kapitola Systém nabídek softwaru, strana 47](#) [+SERVICE (+SERVIS)]) PRE PUMPING (PŘEDPLNĚNÍ) a [kapitola Čištění, strana 56](#)).

Proces vyplachování

1. Vyvolejte nabídku [+SERVIS].
2. Odšroubujte uzávěry z lahví reagensů A, C a D spolu se sací hadičkou (odšroubujte ORIGINALNÍ UZÁVĚR) a vložte je do nádoby s destilovanou vodou.
3. Vytáhněte hadici standardního roztoku, sejměte šroubovací uzávěr, odšroubujte ORIGINALNÍ UZÁVĚR, odeberte láhev.
4. Vyberte nabídku [PRE PUMPING] (PŘEDPLNĚNÍ).
5. Po skončení procesu vyplachování znovu vytáhněte sací hadičku z nádoby.
6. Znovu vyberte nabídku [PRE PUMPING] (PŘEDPLNĚNÍ).
7. Postup dokončete uvolněním kazet čerpadla a demontujte hadice ze tří svěracích ventilů hadic.

Analytická část

POZNÁMKA

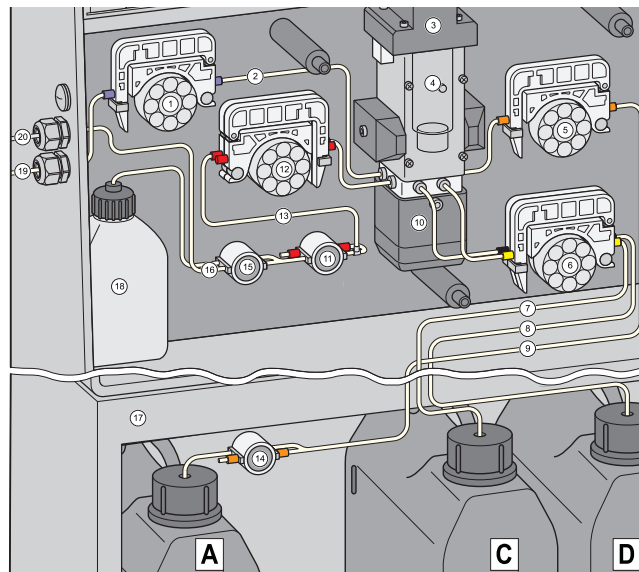
U všech prací na dávkovacích a ventilových hadicích vždy nejprve odstraňte dávkovací hadice z příslušných lahví. (Riziko zpětného toku). Během manipulace s reagensy dodržujte všechny bezpečnostní poznámky uvedené v části [kapitolaVýměna reagensů](#)

Dávkovací hadice jsou hadice vedené přes čerpadla vzorku a reagentie. Každou dávkovací hadici lze použít pouze u příslušného čerpadla vzorku nebo reagentie.

Poznámka: Po 3 měsících vyměňte dávkovací hadici vzorku, odpadní hadici a hadici pro standardní roztok. Na válečky čerpadla na čerpadle vzorku naneste silikonovou pastu.

Po 6 měsících vyměňte dávkovací hadice pro reagentie A, C a D.

Obrázek 8 Plán hadic



1	Výstup čerpadla	11	Svěrací ventil hadice Q1
2	Odpadní hadice fialová	12	Čerpadla na vzorky/reagentie/standardní roztok B
3	Bezpečnostní ventil	13	Hadice na vzorky modrá
4	Rozkladní kyveta	14	Svěrací ventil hadice QA
5	Čerpadlo činidla A	15	Svěrací ventil hadice Q2
6	Čerpadlo činidla C, D	16	Hadice ventilu červená
7	Dávkovací hadice žlutá	17	Chladnička
8	Dávkovací hadice černá	18	Standard
9	Dávkovací hadice oranžová	19	Odpad
10	Spodní držák kyvety	20	Přívod vzorku

Popis funkcí

Stanovení celkového fosforu

Při měření se kyveta nejprve vypláchne vzorkem a poté se zavede do kyvety činidlo A a homogenizovaný vzorek. Po úspěšném promíchání se roztok krátce zahřeje pod tlakem a okamžitě se znovu ochladí. Pro stanovení sloučenin fosforu, které jsou nyní převedeny na orthofosforečnany, jsou reagenty C a D přiváděny současně přes dávkovací čerpadlo reagentů do kyvety a smíchány. LED fotometr nyní provádí stanovení celkové koncentrace fosforu pomocí intenzity vyvíjejícího se modrého zbarvení, přičemž se bere v úvahu nulová hodnota určená krátce předtím.

Stanovení orthofosforečnanů (v závislosti na provedení)

Při měření se kyveta nejprve vypláchne vzorkem. Poté se do kyvety přivede reagent A. Zahříváním dochází k tepelné přeměně oxidačního činidla na kyselinu sírovou. Po ochlazení se přes dávkovací čerpadla přivádí vzorek, reagent C a reagent D. Po směšovací a reakční fázi se provádí měření pomocí LED fotometru.

Kalibrace (přibližně 15 minut)

Procesní fotometr PHOSPHAX Σ sigma je kalibrován automaticky dvoubodovým měřením. První bod měření se stanoví v průběhu stanovení nulového bodu pro každé jednotlivé měření, druhý bod měření se stanoví během kalibrace standardním roztokem. Přesná koncentrace standardního roztoku je uvedena na každé jednotlivé láhvi (1,95 - 2,05 mg/L P) a zadává se v nabídce [+SETTINGS] (NASTAVENÍ) pod položkou nabídky [STANDARD].

Kalibrace by měla být spuštěna pokaždé, když byly provedeny změny následujících součástí zařízení:

- Reagenty
- Dávkovací hadice
- Dávkovací čerpadla
- Kyveta
- Elektronika

Proces kalibrace přesně odpovídá procesu normálního měření během měření. Jediným rozdílem je, že namísto aktuálního vzorku odpadní vody se měří standardní roztok. Kalibrační cyklus neovlivňuje proudový výstup. Poslední naměřená hodnota před kalibrací je zaznamenána a je aktualizována až po dokončení kalibrace po provedení nového měření.

Automatické čištění (přibližně 15 minut)

Zařízení PHOSPHAX Σ sigma samostatně produkuje čistící roztok. Tento proces je umožněn zavedením rozkladného činidla A do kyvety. Poté dochází k tepelné přeměně oxidačního činidla na kyselinu sírovou. Nyní je touto horkou kyselinou naplněna celá trasa vzorku až ke konci přibližně 1,2 m dlouhé přívodní hadice vzorku mimo kryt. Po 5 minutách reakční doby se použitý čistící roztok odvádí pryč přes odpadní hadici.

Bezpečnostní panel

V rámci rozkladné jednotky se pracuje s teplotami nad 100 °C, pod tlakem a se silně kyselým rozkladným činidlem. To vyžaduje zvýšená opatření v oblasti bezpečnosti.

Z tohoto důvodu je bezpečnostní panel umístěn před celou analytickou částí. Na vnitřní straně bezpečnostního panelu je průhledný bezpečnostní šroub, který zapadá do speciálního zámkového systému za základní deskou fotometru.

Tento zámek se otevírá pouze v nabídce [+ SERVICE (+SERVIS)] poté, co se zařízení dostalo do svého výchozího stavu (vyprázdňená kyveta, bez tlaku a při teplotě prostředí).

POZNAMKA

Pro všechny práce uvnitř analytické části (dávkovací a přípojovací hadice, čerpadla, ventily, rozkladná jednotka) je třeba tento bezpečnostní panel nejprve sejmut a umístit ho zpět před operaci měření!

Dávkovací čerpadla

Dávkovací čerpadla se čtyřmi hadicemi jsou odpovědná za přepravu všech kapalin.

Ovládá je krokový motor a mají proměnlivou rychlost a směr otáčení. Dávkovací hadice jsou vedeny pomocí kazet čerpadla přes válečky

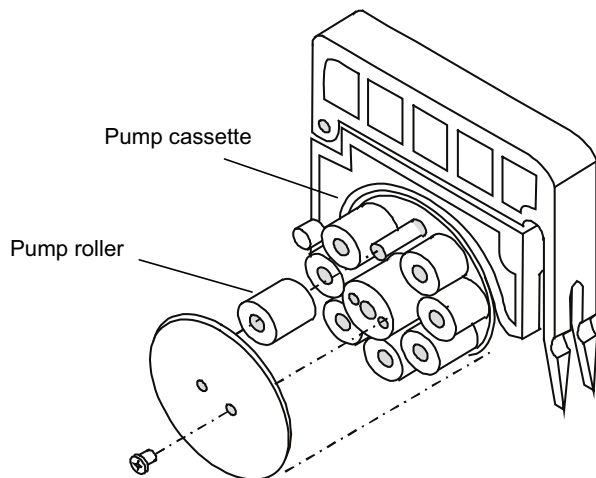
čerpadla. K přivádění reagentů C a D se používá dvoukanálové čerpadlo (dvě kazety čerpadla), u ostatních čerpadel se používá jednonálové čerpadlo (jedna kazeta čerpadla).

Opotřebením válečků čerpadla se projevuje výrazným tvořením drážek, což může vést k vadnému dávkování. V takovém případě se jako bezpečnostní opatření doporučuje vyměnit válečky čerpadla.

POZNÁMKA

Pro dlouhodobé odstavení (více než 48 hodin) je nutné sejmout kazety čerpadla, aby se daly uvolnit dávkovací hadice – ale kvůli riziku zpětného toku je nutné nejprve hadice odpojit ze šroubovacích uzávěrů (víček lahví)! Během manipulace s reagenty dodržujte všechny bezpečnostní poznámky uvedené v části [kapitola Výměna reagentů](#)

Obrázek 9 Hlava dávkovacího čerpadla během výměny válečku



Dávkovací a ventilové hadice

Všechny dávkovací a ventilové hadice pro jednu sestavu jsou v sadě spotřebních dílů na rok a musí být jasně odlišeny neodstranitelnými barevnými značkami.

POZNÁMKA

Při veškerých pracích na dávkovacích hadicích je třeba nejprve vytáhnout hadice z příslušných lahví a vložit je zpět až jako poslední krok! (Riziko zpětného toku). Během manipulace s reagenty dodržujte všechny bezpečnostní poznámky uvedené v části [kapitola Výměna reagentů](#)

Dávkovací hadice

Hadice označované jako dávkovací jsou hadice vedené dávkovacími čerpadly. Dávkovací hadice směřují být umístěny pouze na příslušném dávkovacím čerpadle, které jsou pro ně určeno. Po 3 měsících je nutné dávkovací hadici vzorku a odpadní hadici vyměnit a na válečky čerpadla nanést silikonovou pastu. U hadic pro dávkování reagentů (A, C a D) je tento postup nutný jen každých 6 měsíců.

Ventilové hadice

Po 6 měsících se ventilové hadice (spojení mezi svěracími ventily hadic 1 a 2) vymění

Rozkladná kyveta

⚠ UPOZORNĚNÍ

Abyste zabránili vzniku popálenin, nechte rozkladnou kyvetu před provedením servisu/výměny alespoň 30 minut vychladnout.

Srdcem tohoto zařízení je kombinace rozkladní jednotky, kyvety a fotometru. Umožňuje rychlé a důkladné promíchání vzorku s rozkladným činidlem a dalšími reagenty, zaručuje rychlé zahřátí a ochlazení a rovněž spolehlivé a přesné měření.

Pro zahájení jakékoliv práce v této části zařízení je nutné nejprve vybrat nabídku [+ SERVICE (+SERVIS)], viz [kapitola Systém nabídek softwaru](#),

strana 47 [+ SERVICE (+SERVIS)]. Pouze tímto způsobem je možné vyjmout bezpečnostní panel.

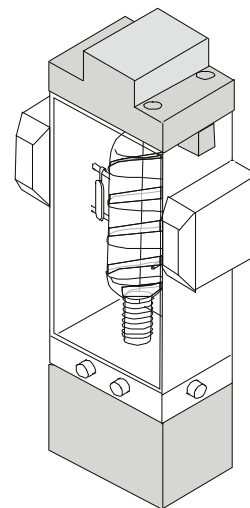
POZNAMKA

Obecně platí, že před zahájením práce na rozkladné jednotce je nutné vytáhnout zástrčku ohříváče (napájení topného drátu) z příslušné desky.

U rozkladné jednotky je nutné provádět servis v intervalu 3 měsíců. Je třeba zkontrolovat pístový systém, bezpečnostní ventil, horní držák kyvety a membránové těsnění. Musí se vyčistit všechny kanály ve spodním držáku kyvety. Po 6 měsících je nutné vyměnit všechna těsnění.

Veškeré práce na rozkladné jednotce by měl provádět servisní pracovník společnosti Hach Lange.

Obrázek 10 Rozkladní kyveta



Svěrací ventily hadic

Tři používané svěrací ventily hadic plní různé funkce. Dva ventily v horní části zařízení (svěrací ventily Q1 a Q2) přivádějí do čerpadla vzorku střídavě vzorek, vzduch nebo standardní roztok. Třetí ventil ve spodní části chladničky (svěrací ventil QA) střídavě dodává regencii A nebo vzduch do čerpadla reagentie A. Elektrické připojení je uskutečněno přes ovládací kabel, který je veden z chladničky zezadu směrem do krytu zařízení PHOSPHAX Σ sigma. Tam je zapojen do desky ventilátoru za základní deskou fotometru.

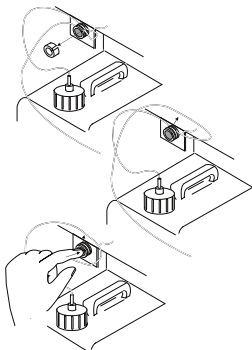
Protože svěrací ventily hadic nepřicházejí přímo do styku s reagentií, není třeba žádné čištění ani servis. Při výměně hadic se připojené držáky hadic vytáhnou dopředu.

Hadice v předním otvoru ventilu pak lze přímo vyjmout nebo znovu zasunout, u zadního otvoru ventilu se středová část napřed zatlačí zpět.

POZNAMKA

Pro dlouhodobé odstavení (více než 48 hodin) je nutné sejmout kazety čerpadla, aby se daly uvolnit dávkovací hadice – ale kvůli riziku zpětného toku je nutné nejprve hadice odpojit ze šroubovacích uzávěrů (víček lahví)!

Obrázek 11 Manipulace se svěracími ventily hadic



Snímač vlhkosti odkapávacího táčku

Odkapávací tácek je navržen tak, aby ihned odvedl všechny odtékající kapaliny do snímače vlhkosti, který se nachází úplně vzadu uprostřed. Jakmile dvě elektrody snímače vlhkosti zaregistrují silně zvýšenou vodivost, měření se z bezpečnostních důvodů vypne. Lze ji znovu spustit až poté, co je odstraněna chyba (únik z hadic, nádoby míchače apod.), elektrody jsou opět suché a chyba je potvrzena v nabídce [STATUS (STAV)] [kapitolaSystém nabídek softwaru](#). Chemikálie na sběrném táčku lze odstranit měkkým savým papírem.

Chladicí systém

Trvanlivost reagentů je zajištěna pouze při teplotách pod 10 °C. Z tohoto důvodu má zařízení chladničku. Se systémem se snadno manipuluje

a nevyžaduje žádnou údržbu. Uvedení do provozu se provádí zapojením do síťové zásuvky. Za účelem udržení požadovaného rozsahu teplot musí být ovladač na termostatu chladicího zařízení v poloze 5–6.

⚠ UPOZORNĚNÍ

Poloha 6–7 nebo velmi chladné instalační místnosti mohou způsobit nadměrné chlazení (nebo dokonce zamrznutí).

Kompresor chladničky je chráněn pláštěm přístroje PHOSPHAX® a nesmí být vystaven působení stříkání ani tryskání vody. Ovládací kabely ventilů chladničky jsou vedeny ze zadní strany do krytu měřicího zařízení a připojeny k desce ventilátoru.

System nabídek softwaru

	<p>Provoz</p> <p>Všechny funkce zařízení jsou řízené softwarem. Provoz je řízen přes nabídky prostřednictvím čtyř funkcí a čtyř grafických kláves. Tyto klávesy se nacházejí přímo vedle grafického displeje.</p> <p>Přehled vyvolávací nabídky</p> <p>Pokud stisknete jednu ze čtyř funkčních kláves F1–F4 na dobu 3 sekund, displej se přepne ze zobrazení měření na přehled nabídky. Všechny nabídky označené symbolem + mají položky podnabídky.</p> <p>Výběr nabídky</p> <p>Obrácená lišta pro výběr označuje nabídku, kterou lze vybrat pomocí klávesy F2. Pomocí kláves se šípkami F3 a F4 lze tyto lišty pro výběr přesunout. Klávesa F1 vždy přejde o jednu úroveň zpět nahoru k zobrazení operace měření.</p>		
<p>1 Funkční klávesy</p>	<p>2 Přehled nabídky</p>	<p>F1 Návrat k měření</p>	<p>Změna nastavení zařízení</p> <p>V rámci nabídky (zde v příkladu nabídky [+SETTINGS] (NASTAVENÍ)) jsou k dispozici jednotlivé položky nabídky (zde: [Δ CONTRAST] (KONTRAST)), jejichž nastavení lze příslušným způsobem změnit pomocí klávesy F2.</p>
<p>3 Lišta pro výběr</p>	<p>4 Nabídka</p>	<p>F2 Vyvolání zvolené nabídky</p>	<p>Možná nastavení pak lze jedno po druhém vyvolat pomocí kláves F3 „+“ a F4 „-“. Klávesou F2 „OK“ se použije nové nastavení. Klávesa F1 „ZRUŠIT“ ponechá staré nastavení.</p>
<p>5 Nastavení</p>	<p>6 Klávesa se šípkou nahoru</p>	<p>F3 Přesun aktuálního výběru nahoru</p>	
	<p>7 Klávesa se šípkou dolů</p>	<p>F4 Přesun aktuálního výběru dolů</p>	

System nabídek softwaru

		<p>Grafické funkce Pokud stisknete jednu ze čtyř grafických kláves na dobu 3 sekund, displej se přepne do grafického režimu s křivkovým diagramem. Prostřednictvím grafických kláves, které jsou nyní aktivní, lze na displeji zobrazit celou řadu různých zobrazení.</p>
		<p>Obsluha grafických kláves Dvě velké klávesy se šipkami níže přesouvají kurzor na křivce. Data průsečíku kurzoru/křivky se nalézají pod zobrazeným diagramem. Pomocí dvou kláves X a Y změníte měřitko odpovídajících os:</p>
<p>1 Grafické klávesy</p>	<p>2 Křivkový diagram</p>	<p>Měřitko osy Osa X (časová osa): 12 h, 24 h, 48 h, 7 dní, 28 dní Osa Y (osa hodnoty měření v %): závisí na průsečíku kurzoru/křivky 5 %, 10 %, 50 %, 100 % okolo tohoto průsečíku <i>Poznámka: 100 % = nastavený rozsah měření pro proudový výstup, položka nabídky [CURRENT RANGE 0..] (AKT. ROZSAH 0..)</i></p>
<p>3 Tlačítka se šipkami</p>	<p>4 Kurzor</p>	
<p>5 Data průsečíku</p>	<p>6 Klávesa X/osa X</p>	
<p>7 Klávesa Y/osa Y</p>		

Přehled nabídek zařízení Phosphax Σ sigma

<p>NASTAVENÍ</p>	<p>Nastavení všech parametrů zařízení: patří sem rozsah měření, korekční faktor, proudový výstup, datum, čas apod.</p>
<p>INPUT SIGNALS (VSTUPNÍ SIGNÁLY)</p>	<p>Data interního měření zařízení</p>
<p>OUTPUT TEST (VÝSTUPNÍ TEST)</p>	<p>Kontrola všech připojených datových linek</p>
<p>SERVICE (SERVIS)</p>	<p>Údržba a opravy</p>
<p>STAV</p>	<p>Popis chyby a potvrzení</p>
<p>CURVE (KŘIVKA)</p>	<p>Přednastavení grafických dat měření</p>
<p>MODBUS</p>	<p>Nastavení parametrů MODBUS</p>

<p>SETTINGS (NASTAVENÍ)</p>	<p>ADJ. CONTRAST (UPRAV. KONTRASTU) (čitelnost displeje)</p>
------------------------------------	--

NASTAVENÍ	Nastavení všech parametrů zařízení: patří sem rozsah měření, korekční faktor, proudový výstup, datum, čas apod.
	LANGUAGE (JAZYK) (němčina, angličtina, francouzština, nizozemština)
	STANDARD (koncentrace použitého standardního roztoku: 1,95–2,05 v přírůstcích po 0,01)
SPECIAL P (celkový P)	FACTOR (FAKTOR) (korekční faktor pro měřené hodnoty celkového fosforu 0,20–5,00 v přírůstcích po 0,01)
	CURRENT RANGE (PROUDOVÝ ROZSAH) (rozsah měření pro proudový výstup 1 0,5–5,0 v přírůstcích po 0,1)
	CURRENT (PROUD) (přenos proudu pro proudový výstup 1 0–20 mA, 4–20 mA)
	MALFUNCTION (PORUCHA) (přenos proudu v případě poruchy pro proudový výstup 1 (= poslední naměřená hodnota), 0 mA, 20 mA)
SPECIAL OP (ortofosforečnany)	FACTOR (FAKTOR) (korekční faktor pro měřené hodnoty ortofosforečnanů 0,05–1,0–20,0)
	CURRENT RANGE (PROUDOVÝ ROZSAH) (rozsah měření pro proudový výstup 2 0,5–5,0 v přírůstcích po 0,1)
	CURRENT (PROUD) (přenos proudu pro proudový výstup 2 0–20 mA, 4–20 mA)
	MALFUNCTION (PORUCHA) (přenos proudu v případě poruchy pro proudový výstup 2 (= poslední naměřená hodnota), 0 mA, 20 mA)
	P/OP (počet měřících cyklů na každý parametr 0–10)
	RELAY-MIN (RELÉ-MIN) (nastavení kontaktu dolní mezní hodnoty 0,00 do [CURRENT RANGE P] (PROUDOVÝ ROZSAH P))
	RELAY-MAX (RELÉ-MAX) (nastavení kontaktu horní mezní hodnoty 0,00 do [CURRENT RANGE P] (PROUDOVÝ ROZSAH P))
	SIGMATAX (přívod vzorku přes SIGMATAX: ano, ne)
	DATE (DATUM) (nastavení data)
	TIME (ČAS) (nastavení času)
	CLEANING (ČIŠTĚNÍ) (automatické čištění vypnuto, 6 h, 12 h, 1–7D, čas zahájení každou hodinu - \> poslední zobrazení posledního čištění)
	CALIBRATION (KALIBRACE) (automatická kalibrace vypnuto, 1–7D, čas zahájení každou hodinu - \> poslední zobrazení poslední kalibrace)
	VERSION (VERZE) (verze programu)
	PASSWORD (HESLO) (ochrana heslem při aktivaci 4 číslic za použití číslic 1–4)
	SERVICE STATION (SERVISNÍ STANICE) (místo a kontaktní partner)
	BACKLIGHT (PODSVÍCENÍ) (osvětlení displeje)

INPUT SIGNALS (VSTUPNÍ SIGNÁLY)	
	PROCESS (PROCES) (aktuální pracovní proces)
	ACTION (AKCE) (podproces)
	INDEX (REJSTŘÍK) (krok procesu)
	STATUS (STAV) (funkční stav: ok, chyba)
	T (teplota kyvety)
	REF (REFERENČNÍ) (teplota zahřátého snímače)
	MEAS (MĚŘENÍ) (vnitřní teplota krytu)
	GAIN (ZESÍLENÍ) (zesílení fotometru 0–7 M)
	DE_ACT (DEAKTIVACE) (zánik proudu)
	DE-MEAS (DEAKTIVACE MĚŘENÍ) (zánik posledního měření)
	kalibrační hodnoty (pouze pro servis):
	REF-N
	MEAS-N
	REF
	MEAS
	RATIO

OUTPUT TEST (VÝSTUPNÍ TEST)	
	CURRENT OUTPUT 1 (P) (PROUDOVÝ VÝSTUP 1 (P) (skutečný proudový výstup 1 0,0–20,0 mA nastavitelný po 0,1 přírůstcích)
	CURRENT OUTPUT 2 (oP) (PROUDOVÝ VÝSTUP 2 (oP) (skutečný proudový výstup 2 0,0–20,0 mA nastavitelný po 0,1 přírůstcích)
	SERVICE SIO (test servisního rozhraní, řetězec znaků)
	BUS-TEST (TEST SBĚRNICE) (test MODBUS, řetězec znaků)
	LWC1-INPUT (VSTUP LWC1) (aktivita proudu kabelu z optických vláken SIGMATAX [®] 2: zapnuto, vypnuto)
	RELAY-MIN (RELÉ-MIN) (kontakt dolní mezní hodnoty: zapnuto, vypnuto)
	RELAY-MAX (RELÉ-MAX) (kontakt horní mezní hodnoty: zapnuto, vypnuto)

SERVICE (SERVIS)			
	PRE PUMPING (PŘEDPLNĚNÍ) (naplnění všech hadic)		
	CLEANING (ČIŠTĚNÍ) (automatické čištění)		
	CALIBRATION (KALIBRACE) (spuštění automatické kalibrace)		
	PRE PUMP & CALIB. (PŘEDPL. A KALIB.) (po plně automatickém naplnění všech hadic se spustí kalibrace)		
+TEST OF FUNCT (+ ZKOUŠKA FUNKCE)	SAMPLE PU (ČERP. VZORKU)	stop, testování	
	CHEM. PU 1	stop, testování	
	CHEM. PU 2	stop, testování	
	NUR PU (PU ONLY) (POUZE ČERP.)	stop, testování	
	PISTON (PÍST)	otevřeno	
	VALVE S (VENTIL S) (bezpečnostní ventil)	vypnout, zapnout	
	VALVE Q1 (VENTIL Q1)	vypnout, zapnout	
	VALVE Q2 (VENTIL Q2)	vypnout, zapnout	
	VALVE QA (VENTIL QA) (chladnička)	vypnout, zapnout	
	FAN (VENTILÁTOR)	vypnout, zapnout	
	HEATER (OHŘÍVAČ)	testování	
	RELEASE DOOR (UVOLNĚNÍ DVEŘÍ)	vypnout, zapnout	
	HUMIDITY SENSOR (SNÍMAČ VLHKOSTI)	testování	
	+SETTINGS (+NASTAVENÍ)		
	+INPUT SIGNALS (+VSTUPNÍ SIGNÁLY)		
+CONTROL UNIT (ŘÍDÍCÍ JEDNOTKA)			
COMMISSIONING (UVEDENÍ DO PROVOZU)			
LIGHTING (OSVĚTLENÍ)			
PHOTOMETER VERSION (VERZE FOTOMETRU)			

STATUS (STAV)	
	Poskytuje informace o aktuálním stavu zařízení ([ok] nebo [error] (chyba)) a poskytuje podrobné informace v případě chyby (příčina chyby). Odstranění příčiny chyb musí být potvrzeny pomocí [reset] (obnovit).

MODBUS	
	Rozhraní MODBUS umožňuje digitální přenos naměřených hodnot, ale také dálkově ovládaný provoz a kontrolu měřicího systému.
	ADRESSE (ADRESA) (adresa účastníka 1-31, vypnuto)
	BAUD RATE (PŘENOSOVÁ RYCHLOST) (9 600 Bd (bitů/s))
	NAME (NÁZEV) (individuální označení, libovolných 10 znaků volitelných přes sběrnici)
	BUS-TEST (TEST SBĚRNICE) (funkční test)

Přehled nabídky verze s chlazením vodou

PRODUCT (PRODUKT)	Koncentrace produktu = $P\Delta$ x produktový faktor
P Δ	Organofosforečnany = P Σ - ortofosforečnany
P Σ	Celkový P
P ORTHO	Ortofosforečnany

SETTINGS (NASTAVENÍ)	ADJ. CONTRAST (UPRAV. KONTRASTU) (čitelnost displeje)
-----------------------------	---

LANGUAGE (JAZYK) (němčina, angličtina, francouzština, nizozemština)
STANDARD (koncentrace použitého standardního roztoku: 1,95–2,05 v přírůstcích po 0,01)
PRODUCT FACTOR (PRODUKČNÍ FAKTOR) (pro stanovení koncentrace produktu se rozdíl mezi celkovým P a ortofosforečnanů vynásobí produktovým faktorem 0,20–100 v přírůstcích po 0,01)
DIMENSION (ROZMĚRY) Koncentrace fosforečnanů mohou být reprezentovány pomocí různých ekvivalentů Převod $P_2O_5 = 4,58 \times P$ $P_2O_5 = 1,49 \times PO_4$ $PO_4 = 3,06 \times P$ Možnosti: P, PO_4 , PO_4-P , P_2O_5
FACTOR P (FAKTOR P) (korekční faktor pro celkový P 0,20–5,00 v přírůstcích po 0,01)
FACTOR OP (FAKTOR OP) (korekční faktor pro celkové ortofosforečnanů 0,20–5,00 v přírůstcích po 0,01)

SETTINGS (NASTAVENÍ)

CURRENT 1 (PROUD 1)	Proudový výstup 1
	PARAMETER (PARAMETR) (jedna ze čtyř zobrazovaných hodnot na displeji může být přiřazena k proudovému výstupu 1 PRD, P-oP (= PA), PΣ (=Total P), oP (= ortho-P))
	CURRENT ROZSAH (PROUDOVÝ ROZSAH) (rozsah měření pro proudový výstup 1 0,5–5,0; 0,5–10,0–500 při [Parametr] = PRD)
	CURRENT (PROUD) (přenos proudu pro proudový výstup 1 0–20 mA, 4–20 mA)
	MALFUNCTION (PORUCHA) (přenos proudu v případě poruchy pro proudový výstup 1 (= poslední naměřená hodnota), 0 mA, 20 mA)
CURRENT 2 (PROUD 2)	Proudový výstup 2
	PARAMETER (PARAMETR) (jedna ze čtyř zobrazovaných hodnot na displeji může být přiřazena k proudovému výstupu 1 PRD, P-oP (= PA), PΣ (=Total P), oP (= ortho-P))
	CURRENT ROZSAH (PROUDOVÝ ROZSAH) (rozsah měření pro proudový výstup 1 0,5–5,0; 0,5–10,0–500 při [Parametr] = PRD)
	CURRENT (PROUD) (přenos proudu pro proudový výstup 2 0–20 mA, 4–20 mA)
	MALFUNCTION (PORUCHA) (přenos proudu v případě poruchy pro proudový výstup 2 (= poslední naměřená hodnota), 0 mA, 20 mA)
P/OP (počet měřících cyklů na každý parametr 0–10)	
RELAY-MIN (RELÉ-MIN) (nastavení kontaktu dolní mezní hodnoty 0,00 do [current range P] (proudový rozsah P))	
RELAY-MAX (RELÉ-MAX) (nastavení kontaktu horní mezní hodnoty 0,00 do [current range P] (proudový rozsah P))	
SIGMATAx (přívod vzorku přes SIGMATAx: ano, ne)	
DATE (DATUM) (nastavení data)	
TIME (ČAS) (nastavení času)	
CLEANING (ČIŠTĚNÍ) (automatické čištění vypnuto, 6 h, 12 h, 1–7D, čas zahájení každou hodinu - \> poslední zobrazení posledního čištění)	
CALIBRATION (KALIBRACE) (automatická kalibrace vypnuto, 1–7D, čas zahájení každou hodinu - \> poslední zobrazení poslední kalibrace)	
VERSION (VERZE) (verze programu)	
PASSWORD (HESLO) (ochrana heslem při aktivaci 4 číslic za použití číslic 1–4)	
SERVICE STATION (SERVISNÍ STANICE) (místo a kontaktní partner)	
BACKLIGHT (PODSVÍCENÍ) (osvětlení displeje)	

Obrázek 12 Výměna reagenscií

Výměna reagenscií

POZNAMKA

Pro dlouhodobé odstavení (více než 2 dny) je nutné odstranit hadice ventilů ze svěracích ventilů, aby se uvolnil tlak. Avšak kvůli riziku zpětného toku je nutné nejprve hadice odpojit z příslušných šroubovacích uzávěrů (víček lahví)!

NEBEZPEČÍ

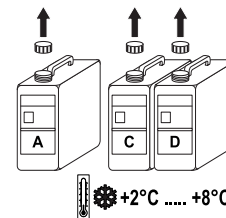
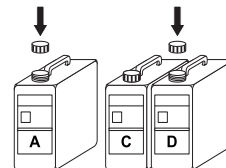
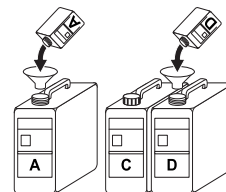
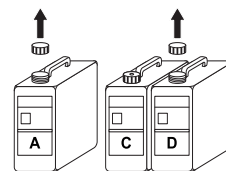
Potenciální nebezpečí při kontaktu s chemickými/biologickými materiály. Manipulace s chemickými vzorky, standardy a činidly může být nebezpečná. Seznamte se s nezbytnými bezpečnostními postupy a správnou manipulací s chemikáliemi ještě předtím, než začnete pracovat, a prostudujte si a dodržujte všechny relevantní bezpečnostní listy.

Běžný provoz tohoto přístroje může zahrnovat používání nebezpečných chemikálií nebo biologicky škodlivých vzorků.

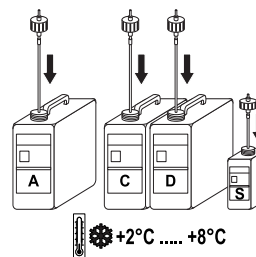
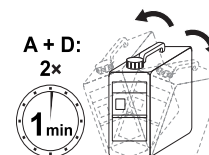
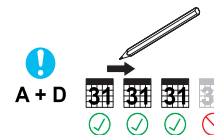
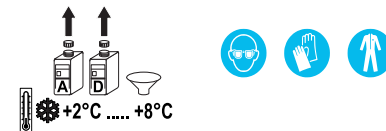
- Před použitím musíte dodržet všechny bezpečnostní informace vytištěné na původních obalech roztoků a v bezpečnostním listu.
- Likvidujte všechny spotřebované roztoky v souladu s předpisy a zákony v dané zemi.
- Zvolte takové ochranné pomůcky, které odpovídají koncentraci a množství nebezpečného materiálu na příslušném pracovišti.

Požadované reagensci

Název	Položka č.	Objem	Přívod pro
Reagensci A	BCF689	5,2 L	3 měsíce
Reagensci C	BCF691	5,2 L	3 měsíce
Reagensci D	BCF692	5,2 L	3 měsíce
Doplňková složka pro reagensci A	BCZ822	250 mL	
Doplňková složka pro reagensci D	BCZ824	100 mL	
Standardní roztok	LCW 824	500 mL	6–12 měsíců



PHOSPHAX sigma
LCW 823



Poznámka: *Doplňkové složky A a D přidejte do roztoků reagensů A a D krátce před použitím (obrázek 5). Připravené roztoky reagensů zchladíte v chladničce. Hotové připravené roztoky reagensů jsou použitelné po dobu 3 měsíců, po uplynutí této doby musí být lahve zlikvidovány společně se zbývajícím obsahem.*

1. Doplňkovou složku A nalijte do lahve reagensie A pomocí nálevky.
2. Doplňkovou složku D nalijte do lahve reagensie D pomocí nálevky.
3. Lahve reagensů A a D uzavřete novými víčky a důkladně protřepávejte po dobu 2 x 1 minuta.
4. Na každou lahev s reagensů A a D nalepte štítek s údaji o přípravě.
5. Na 3 sekundy stiskněte klávesu nabídky a vyberte nabídku +SERVICE (+SERVIS).
6. Otevřete chladničku a vytáhněte z lahvi hadice reagensů.
7. Vytáhněte staré lahve reagensů z chladničky, odšroubujte uzávěry a nahraďte je víčky nových barelů.
8. Dejte nové lahve do chladničky, znovu vložte hadice, zavřete chladničku a vyberte PRE PUMPING (PŘEDPLNĚNÍ) a poté CALIBRATION (KALIBRACE).

Výměna standardního roztoku

Standardní roztok je připraven k použití. Standardní roztok vyměňujte v závislosti na spotřebě každých 6–12 měsíců.

1. Vyjměte starou láhev se standardním roztokem, odšroubujte víčko a nahraďte ho za víčko nové láhve.
2. Vložte novou láhev, našroubujte na víčko sací hadic.
3. Přesná koncentrace standardního roztoku je vytištěna na láhvi.
4. Zadejte standardní koncentraci v nabídce +SETTINGS (+NASTAVENÍ) \> STANDARD.

Čištění

1. Stiskněte jednu z funkčních kláves F1 – F4 po dobu 3 sekund
2. Vyberte nabídku [+ SERVICE (+SERVIS)]
3. Vyjměte hadice ze všech lahví a lahví reagensů

4. Odstraňte znečištěné hadice – to lze provést bez problémů a bez nástrojů pomocí jednoduchého zásuvného systému (v případě potřeby nahlédněte do [kapitola Analytická část, strana 42](#))
5. Odstraňte znečištění vhodnými čistícími prostředky (zředěná kyselina chlorovodíková, chlorové bělicí činidlo). Bezpodmínečně dodržujte bezpečnostní pokyny k použitým čistícím prostředkům!
6. Znovu vložte vyčištěné hadice
7. Zvolte funkci [PRE PUMP. & CALIB.(PŘEDPL. A KALIB.)] pro automatické naplnění všech hadic a zahájení kalibrace

Princip reakce

Ionty ortofosforečnanů*) v kyselém roztoku tvoří s ionty molybdenanu v přítomnosti iontů antimonu komplex, který je redukován kyselinou askorbovou na fosfomolybdenovou modř. Intenzita barvy je úměrná obsahu ortofosforečnanů*) ve vzorku v určeném rozsahu měření.

Polyfosforečnany a některé organické sloučeniny fosforu se varem v silně kyselém roztoku hydrolyzují na ortofosforečnany *).

Stabilní sloučeniny fosforu se štěpí peroxidem sodným.

V systému PHOSPHAX Σ sigma se pracuje při teplotách nad 100 °C a pod tlakem. Pouze za těchto extrémních podmínek se dosáhne takových krátkých časů rozkladu.

Křížová citlivost

Koncentrace iontů uvedené v tabulce byly jednotlivě kontrolovány až do stanovených koncentrací. Kumulativní vliv a vliv ostatních iontů nebyly stanoveny. Následující nezpůsobují poruchy:

5000 mg/L	SO_4^{2-}
2000 mg/L	Cl^-
1000 mg/L	K^+, Na^+
250 mg/L	Ca^{2+}
100 mg/L	Mg^{2+}
50 mg/L	$\text{CO}_3^{2-}, \text{NO}_2^-, \text{Fe}^{3+}, \text{Fe}^{2+}, \text{Cd}^{2+}, \text{NH}_4, \text{Al}^{3+}, \text{Zn}^{2+}, \text{Cu}^{2+}, \text{Co}^{2+}, \text{Ni}^{2+}, \text{Mn}^{2+}$
500 mg/L	NO_3^-
50 mg/L	SiO_2
5 mg/L	Hg^{2+}
5 mg/L	Sn^{2+}
2,5 mg/L	Pb^{2+}
2,5 mg/L	Ag^+
1 mg/L	Cr^{3+}
0,5 mg/L	Cr^{6+}

Primární aminy se zaznamenávají spolu s nimi a vedou k vyšším výsledkům. Všechna redukční činidla reakce narušují a vedou k nižším výsledkům.

Obecná údržba

PLÁN ÚDRŽBY PHOSPAX sigma

Číslo:	Korekční faktor:		
Uvedení do provozu	Provedl:		
Prohlídka a oprava v rámci smlouvy o prohlídkách			Údržba prováděná uživatelem
Jednou za 12 měsíců Výměna Podložka filtru Teflonový píst Pouzdra čerpadla	Jednou za 6 měsíců Výměna Všechna těsnění: - O-kroužky kyvety - vodítko pístu - přípojky hadic	Jednou za 3 měsíce Čištění Spodní držák kyvety Ventilové hadice	Jednou za 3 měsíců Výměna Reagencie
Jednou za 18 měsíců výměna Motor pístu Kyveta	Dávkovací hadice reagentů A, C, D Ventilové hadice Standardní roztok, v případě potřeby	Výměna Dávkovací hadice vzorku a odpadní hadice Těsnění bezpečnostního ventilu	
Jednou za 24 měsíců Výměna Spodní držák kyvety		Kontrola Bezpečnostní panel Pístový systém Proudové výstupy	

Čištění zařízení

Zařízení čistíte měkkým, vlhkým hadříkem. Pokud znečištění ulpívá, můžete použít běžný čisticí prostředek.

Chybové zprávy

Chyba	Příčina	Opatření
NO TUNING (neseřizeno)	Chyba elektroniky	Zavolejte zákaznický servis
TEST SETTINGS (kontrola nastavení)	Možné nastavení zařízení	Aktivujte nastavení a vše zkontrolujte, při častém výskytu informujte zákaznický servis
SECURITY PLATE (bezpečnostní deska)	Bezpečnostní panel je uvolněný	Zkontrolujte upevnění bezpečnostního panelu
HUMIDITY (vlhkost)	Snímač vlhkosti reaguje	Odstraňte příčinu (únik), vysušte snímač vlhkosti a potvrďte chybu v nabídce [Status (Stav)]
CU NO REACTION (řídící jedn. neodpovídá)	Chyba elektroniky	Zavolejte zákaznický servis
CU TIMEOUT (vypršel čas. limit řídící jedn.)		
PROCESS-TIMELIMIT (čas. limit procesu)		
POS. ERROR (chybná pozice)	Nedefinovaná poloha pístového ventilu	Zkontrolujte pístový ventil a potvrďte chybu v nabídce [STATUS (Stav)]
SIGMATAx SIGNAL (signál SIGMATAx)	SIGMATAx error (chyba SIGMATAx)	Vyvolejte nabídku [STATUS (STAV)] a určete příčinu chyby
SIGMATAx OFF (SIGMATAx vyp.)	Zařízení SIGMATAx vypnuto	Zkontrolujte optické vlákno a SIGMATAx
LEVEL LIMITS (limity úrovně)	Chyba fotometru	Po potvrzení v nabídce [STATUS (STAV)] a objeví-li se chyba znovu, zavolejte zákaznický servis
LEVEL OFFSET (vyrovnání úrovně)		
TEMPERATURE SENSOR (teplotní čidlo)	Vadné měření teploty	Zavolejte zákaznický servis
AMPLIFIER (zesilovač)	Chyba fotometru	
CALIBRATION FACTOR (kalibrační faktor)		Zkontrolujte dávkování a reagenty
INTERNAL BUS ERROR (vnitřní chyba sběrnice)	Chyba elektroniky	Zavolejte zákaznický servis

Náhradní a spotřební díly

Položka č.	Název
LZP993	Pružiny (4 kusy pro kontaktní tlak kyvety)
LZP871	Podložka filtru (vzduchový filtr)
LQV083	Chladnička
LZP856	Kyveta
LZP991	Kryt kyvety přední
LZP989	Ventilátor
LZP777	Pouzdro čerpadla
LZP872 / LZP873	Sada válečků čerpadla (8 kusů), jednonálové/dvoukanálové
LZP850 / LZP849	Hlava čerpadla, jednonálové/dvoukanálové
LZP854	Svěrací ventil hadice, 3/2cestný
LZP990	Držák hadice (svěrací ventil hadice)
LZP986	Šroubovací uzávěr včetně sací hadičky pro 500mL láhev (standardní roztok)
LZP987	Šroubovací uzávěr včetně sací linky pro 5L láhev (reagencie)
YAA910	Deska senzoru vlhkosti
LZP859	Bezpečnostní ventil (bez horního držáku kyvety)
LZP868	Kompletní bezpečnostní panel
LZV128	Zámek dveří
LZP847	Pístový ventil
BLS075	Ventilové hadice
LZP858	Membrána ventilu + kotva (pojistný ventil)
LXV231 / LXV232 / LXV282	SIGMATAX 2 – přípojovací hadice 10 m / 20 m / 30 m
LXV215	SIGMATAX2 – řídicí jednotka
LZX408	Program VIEWTAX

Záruka a odpovědnost

Výrobce zaručuje, že dodaný výrobek nevykazuje vady materiálu a zpracování a bere na sebe opravu nebo výměnu veškerých vadných součástí, přičemž zákazníkovi nevzniknou žádné náklady.

Záruční doba na zařízení je 24 měsíců. Po uzavření smlouvy o údržbě během prvních 6 měsíců po zakoupení se záruční doba prodlužuje na 60 měsíců.

U vad, kde je brán v úvahu také nedostatek zajišťovaných vlastností, je výrobce odpovědný (s výjimkou dalších nároků) následujícím způsobem: u všech součástí, u nichž v rámci záruční doby vypočítané ode dne převodu rizik může být prokázáno v důsledku okolností předcházejících převodu rizik, především v důsledku vadného designu, nekvalitních materiálů nebo vadného provedení, že jsou nepoužitelné nebo je jejich použitelnost výrazně snížena, budou součásti opraveny nebo vyměněny v souladu s volbou dodavatele, a to bezplatně. V případě identifikace takových vad je nutné ihned uvědomit dodavatele, nejpozději do sedmi dnů od identifikace chyby, a to písemně. Pokud zákazník toto upozornění nezašle, je výkon považován za schválený i přes existenci vady. Další odpovědnost za přímé nebo nepřímé škody se nepřijímá.

Pokud má být specifická údržba přístroje a servis předepsaný výrobcem prováděna zákazníkem (údržba) nebo dodavatelem (servis) v rámci záruční doby a tyto požadavky nejsou splněny, jsou nároky na odškodnění v důsledku nesplnění těchto požadavků považovány za neplatné.

Nelze vznášet žádné další nároky, zejména pak nároky na následné škody.

Opotřebení a poškození způsobená nesprávnou manipulací, nesprávnou instalací nebo jiným než určeným použitím jsou z tohoto ustanovení vyjmuta.

Tekniske data for måleenhed

Emner, der skal ændres.

Specifikationer for ydeevne	
Målemetode	Reduktionsmetode, afledt fra DIN 38405 D11, fotometrisk analyse via IR LED-fotometer
Indendørs eller udendørs brug	Kun indendørs
Måleintervaller	0,01 - 0,50...5.00 mg/L P fosfor i alt i intervaller på 0,1 mg/L 0,01 - 0,50...5.00 mg/L P ortofosfat i alt i intervaller på 0,1 mg/L (afhængigt af design)
Måleusikkerhed	0,01 – 5,00 mg/L: $\pm 2\%$ fra maleværdien
Måleinterval	$t_{100} = 10$ min
Prøvekrav	ca. 100 mL/t
Omgivelsestemperatur	+ 5° C til + 40° C, 95% relativ luftfugtighed, ikke-kondenserende
Højde	2000 m (6562 ft)
Kalibrering	Automatisk med valgbare intervaller
Inspektionsinterval	hver 3. måned
Vedligeholdelseskrav	ca. ½ time om ugen, typisk
Reagenslager	hver 3. måned (standardopløsning 6. - 12. måned)
Udgange	To strømdugange: 0/4...20 mA, maksimum 500 Ω To kontakter med grænseværdi: potentialefri, 24 V 1A Servicegrænseflade: RS 232 Interface: BUS-forberedt (valgfrt)
Overspændingskategori	II
Forureningsgrad	2
Strømtilslutning	230 V vekselstrøm $\pm 10\%$ /50 Hz
Strømforbrug	Ca. 150 VA

Dimensioner: B x H x D	560 mm x 810 mm x 330 mm
Vægt	Ca. 29 kg (uden reagenser)
Sikringer	T2,5 A L; 250 V (2 enheder)
Anden	Automatisk rengøring, datalogger, grafisk display med kurvediagram over tilførsel

Tekniske data for køleenhed

Emner, der skal ændres.

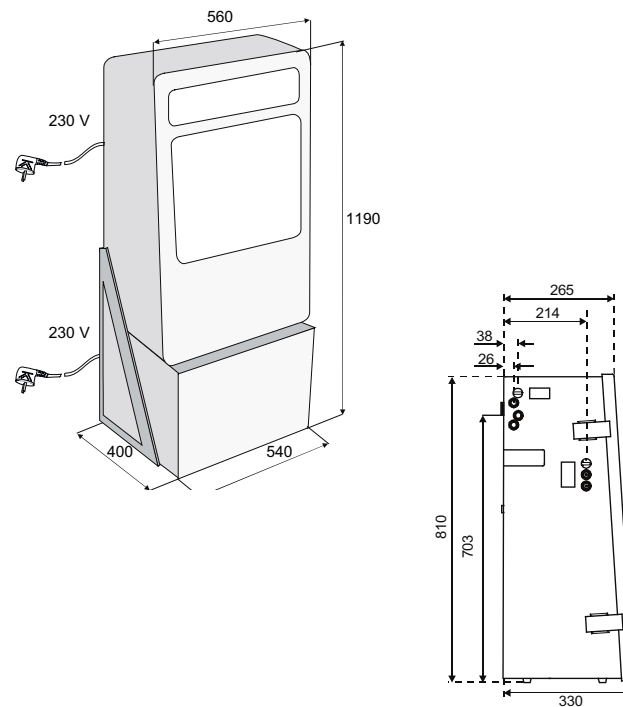
Specifikationer for ydeevne	
Indendørs eller udendørs brug	Kun indendørs
Omgivelsestemperatur	+ 5° C til + 40° C, 95% relativ luftfugtighed, ikke-kondenserende
Højde	2000 m (6562 ft)
Kølemiddelnummer	R134A
Samlet masse af kølemiddel	0,050 kg
Overspændingskategori	II
Forureningsgrad	2
Strømtilslutning	230 V vekselstrøm ±10% /50 Hz
Strømforbrug	145 VA
Dimensioner: B x H x D	540 mm x 600 mm x 400 mm
Vægt	22 kg

Leverings omfang

- PHOSPHAX Σ sigma, inklusive køleenhed
- 1 x sæt af små dele
- Reagenserne A, C og D LCW 823 (med supplerende forbindelser til A og D) standardopløsning (2 mg/L) LCW 824
- 1 x drænslange 6 m LZP 573
- 4 x skruehætter
- 1 x reservedelssæt til ny enhed
- Brugervejledning
- Vedligeholdelsesplan
- Certifikat for inventartest

Dimensioner

Figur 1 Dimensioner



Generelle oplysninger

Sikkerhedsbemærkninger

Gennemlæs hele vejledningen, før du pakker enheden ud, konfigurerer den og tager den i brug. Følg alle fare- og advarselbemærkninger. Hvis de ikke følges, kan det medføre alvorlig personskade for operatøren eller beskadigelse af enheden.

For at sikre, at udstyrets indbyggede sikkerhed ikke forringes, må det hverken bruges eller installeres på anden måde end anvist i denne betjeningsvejledning.

Farebemærkninger i denne vejledning

 FARE
Angiver en potentielt eller overhængende farlig situation, som, hvis den ikke undgås, medfører dødsfald eller alvorlig personskade.

 ADVARSEL
Angiver en potentielt eller overhængende farlig situation, som, hvis den ikke undgås, kan medføre dødsfald eller alvorlig personskade.





 FORSIGTIG
Angiver en potentielt farlig situation, som kan medføre mindre eller moderat personskade.

BEMÆRK
Angiver en situation, som, hvis den ikke undgås, kan medføre beskadigelse af instrumentet. Oplysninger, der er særligt vigtige.

Bemærk: Oplysninger, der supplerer hovedteksten.

Advarselmærkater

Følg alle mærker og etiketter, der sidder på enheden. Hvis de ikke følges, kan det medføre personskade eller beskadigelse af enheden.

	Dette symbol er en advarselstrekanter. Følg alle sikkerhedsbemærkninger, som følger dette symbol for at undgå mulig personskade. Hvis dette symbol er placeret på enheden, henviser det til oplysninger i betjenings- og/eller sikkerhedsanvisningerne i brugervejledningen.
	Dette symbol på enheden angiver forekomst af varme overflader.
	Dette symbol kan forefindes på et kabinet eller en spærremekanisme i selve produktet og angiver, at der er risiko for elektrisk stød og/eller dødsfald pga. samme.
	Elektrisk udstyr, som er afmærket med dette symbol, må fra 12. august 2005 ikke længere bortskaffes i usorteret husholdnings- eller industriaffald. Ifølge de gældende bestemmelser (EU-direktiv 2002/96/EC) skal forbrugere i EU herefter returnere gamle elektriske enheder til producenten med henblik på bortskaffelse. Dette er gratis for forbrugeren. Bemærk: Anvisninger i korrekt bortskaffelse for alle (afmærkede og ikke-afmærkede) elektriske produkter, som er leveret eller produceret af Hach Lange, kan rekvireres hos vores lokale Hach Lange-salgskontor.

Installation

Driftsmiljø

BEMÆRK

Beskyt enheden mod ekstreme temperaturer fra varmeapparater, direkte sollys og andre varmekilder.

BEMÆRK

PHOSPHAX sigma er designet udelukkende til montering på væggen.

⚠ FORSIGTIG

Bemærk instrumentets vægt (ca. 50 kg). Forsøg ikke at bære instrumentet uden hjælp.

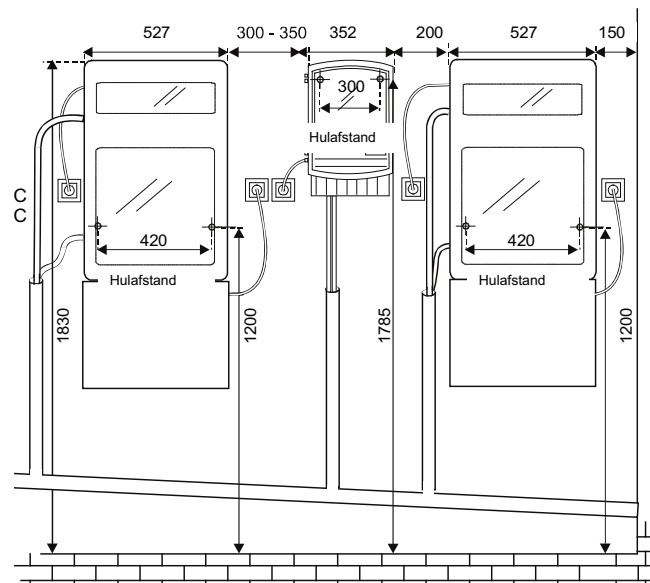
Anvend kun egnede løfteredskaber til transporten.

Vælg et egnet sted til installation af instrumentet. Planlæg den mekaniske installation, før montering af understel eller boring af huller.

Kontroller, at hardwaren kan bære tilstrækkelig vægt. De valgte vægbeslag skal være egnede og godkendt til vægmontering.

Planlæg kabel- og ledningsføring for at undgå skarpe bøjninger og fare for at falde over kabler og ledninger.

Figur 2 Borings- og installationsanvisninger for SIGMATAX 2



BEMÆRK

Hver procesenhed skal have en særskilt drænslange! De individuelle enhedsdræn må kun kombineres i et større drænrør med jævnt vandgennemløb.

Installation

⚠ ADVARSEL

Fare for elektrisk stød og brand. Anvend kun det medfølgende strømkabel
Kun kvalificerede eksperter må udføre opgaver, der er beskrevet i dette afsnit i vejledningen i overensstemmelse med gældende lokale sikkerhedsbestemmelser.

BEMÆRK

Anvend kun jordforbundne stik til tilslutning af denne enhed til strømforsyningen.
Hvis det ikke er tydeligt, at stikkene er jordforbundne, skal det kontrolleres af en kvalificeret elektriker.

Ud over at forsyne enheden med strøm, fungerer strømstikket som hurtigt isolation af enheden fra strømnettet, når det er nødvendigt.

Hele målesystemet har to strømstrik (måleenhed og køleenhed). Under frakobling fra strømnettet skal det kontrolleres, at det er det rette strømstik, der trækkes ud (f.eks. via afmærkning af stikkene).

Dette anbefales ved langvarig inaktivitet og kan forhindre potentielle farer i tilfælde af fejl.

Kontroller derfor, at de stik, som er tilsluttet enheden, til enhver tid er lette at komme til for brugeren.

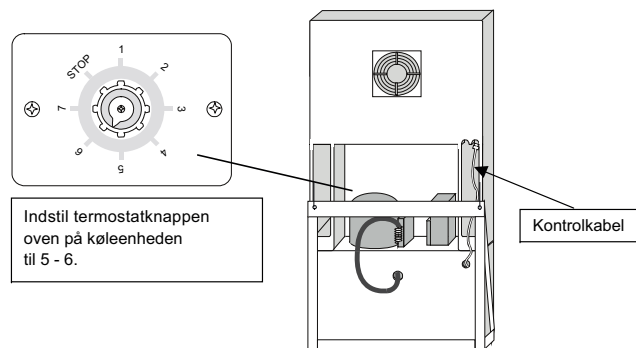
BEMÆRK

Da køleenheden ikke selv er udstyret med en sikring, kan den kun tilsluttes et CEE-stik med en sikring på 10 A.

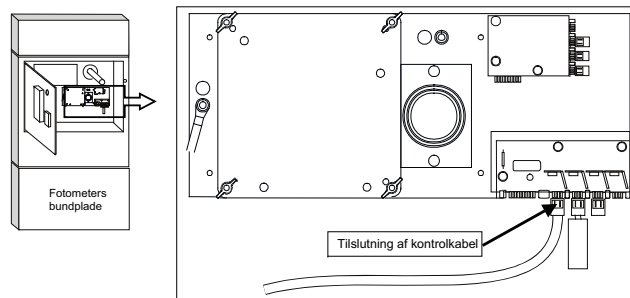
Udfør kun følgende arbejdsstrin parvis:

1. Tilslut strømstikket, og enheden starter i menuen [+SERVICE] (+SERVICE).
2. Åbn kabinetsdøren, og fjern det gennemsigtige sikkerhedspanel.
3. Træk strømstikket ud igen, og placer måleenheden på køleenheden (indstil først termostatknappen til 5 - 6), træk derefter kontrolkablet til solenoidventilen (bag på køleenheden) fra bagsiden og ind i måleenhedens kabinet (Figur 3).
4. Skru fotometers bundplade af og løft den fremad. Tilslut kontrolkablet til blæserpladen, som er placeret på bagvæggen af kabinettet (Figur 4).

Figur 3 Tilslutning af køleenheds ventil



Figur 4 Blæserplade

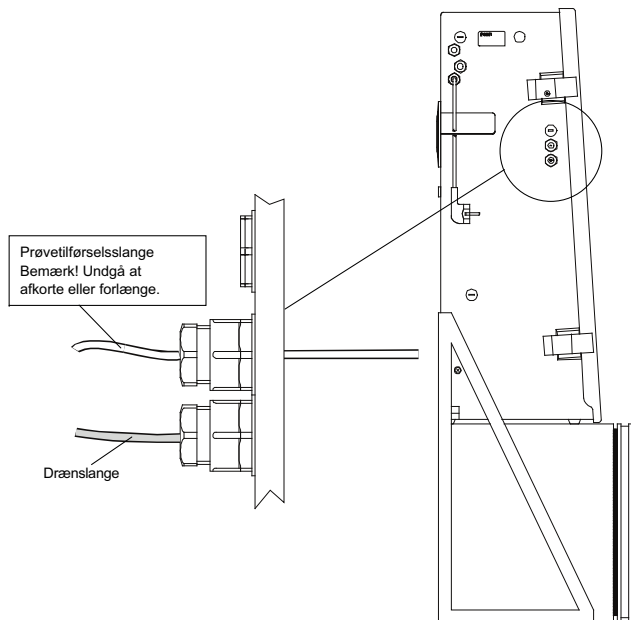


Tilslutning af tilførsler og dræn

På venstre side af kabinettet sidder prøvetilførselsslangen (ca. 1,2 m lang), som under ingen omstændigheder må afkortes eller forlænges. Den er designet specielt til prøvetilførslen via SIGMATAX 2. Herover er placeret en PG-skrue tilslutning med udvendigt vægttilslutning for drænslangen (LZP 573), som fastgøres fra ydersiden (Figur 5).

Alle udvendige slanger skal føres så jævnt og med så få bøjninger som muligt. Drænslangen skal føres den korteste mulige vej (maksimalt 2 m) til et dræn, som ligger lavere og er større, som også i vintersæsonen kan garantere et udløb uden ekstra tiltag. En blokering af drænslangen kan forårsage, at slangerne springer af inden i enheden eller på ydersiden.

Figur 5 Slangetilslutninger



Elektriske tilslutninger

Strømdugang og kontakter med grænseværdi kan tildeles af brugeren ifølge kravene. Tre PG-skrueforbindelser (for kabeldiameter på 6 - 9 mm)

sørger for at føre tilslutningsledninger på venstre kabinetside, som er forseglede med en plastikske ved levering.

Enheden er udstyret med et 1,4 m langt strømkabel. Beskyttelsen af enheden (uden køleenhed) sker via to elsikringer (T 2,5 A L, 250 V), som er placeret på strømforsyningstavlen bag frontpanelet.

Udskiftning af sikringen

⚠ FARE

Nogle kredsløb i denne enhed er beskyttet mod overspænding af sikringer. Udskift kun sikringerne med sikringer af samme type og med samme strømklassifikation for at opnå konstant beskyttelse mod brandfare.

⚠ FARE

Defekte sikringer udgør generelt et problem i enheden. Hvis der opstår sikringsfejl gentagne gange, skal du kontakte serviceafdelingen for at få anvisninger i returneringsproceduren i forbindelse med reparation. Forsøg under ingen omstændigheder at reparere enheden selv.

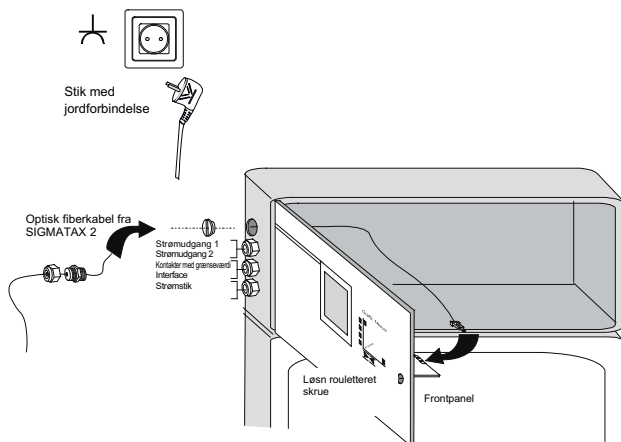
BEMÆRK

Ved fjernelse af strømstikket (fast installation af strømforsyningsledning), skal der installeres en egnet tovejs afbryder!

BEMÆRK

Træk strømstikket ud, før du åbner enheden.

Figur 6 Føring af optisk fiberkabel SIGMATAX 2 og signalledninger

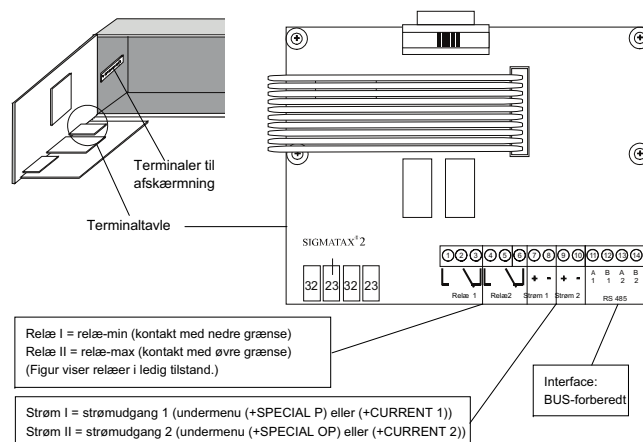


Terminaltildeling - for strømgange og kontakter med grænseværdi

BEMÆRK

Der må kun tilsluttes afskærmede ledninger!

Figur 7 Oversigt over terminaltavlen



Ved tilslutning af transmissionsledninger til strømgang, kontakter med grænseværdi og BUS-interface kræves der følgende arbejdsstrin:

1. Frakobl enheden fra strømforsyningen.
2. Åbn enhedsdøren.
3. Løsn den rouletterede skruer øverst til højre og drej frontpanelet ud og fremad. Tilslutningerne er placeret til højre på terminaltavlen.
4. Løsn PG-skrue tilslutningen for det tilsvarende tilslutningskabel, og fjern slukningskappen.
5. Tilslut kablet via skrue tilslutningen i enheden, og før det frem til tilslutningsterminalerne.
6. Tilslut kablet i de tilsvarende tilslutningsterminaler (lednings tykkelse maksimalt 1,5 mm²). Tildelingen af tilslutningsterminalerne ses fra [Figur 7](#) visningen af terminaltavlen.
7. Kontroller, at tilslutningskablet løber løst gennem enheden, og stram kableskruens tilslutning helt til.

8. Kontakterne med grænseværdi skal anvendes varieret som normalt lukkede kontakter eller normalt åbne kontakter (hver med tre tilslutningsterminaler med omskiftersymbol).
9. Alle udvendigt tilsluttede ledninger skal afskærmes, og alle afskærmninger skrues til terminalblokken ved hængslet!

Start

Efter installation af enheden placeres reagenserne i køleenheden.

Se i [afsnit Udskiftning af reagenserne](#).

Når slangen er tilsluttet korrekt, herunder drænslangen, kan strømstikket tilsluttes både køleenheden og måleenheden. Derefter påbegyndes målingen straks. Alle enhedsindstillinger er beskrevet i softwarens menusystem.

Beskyttelse med adgangskode

Hvis du vil beskytte enheden mod uautoriseret adgang eller uønsket brug, kan du aktivere en adgangskode direkte ved ibrugtagningen eller på et senere tidspunkt af Hach Lange-medarbejderen via en bærbar computer. Adgangskoden er på fire cifre, og hver af disse består af tallene 1 - 4, som kan programmeres efter ønske.

Lukning

BEMÆRK

Ved en længerevarende lukning (over to dage), skal ventilslangerne fjernes fra klemmeventilerne, så trykket aflastes. På grund af risikoen for returløb, skal slangerne imidlertid først fjernes fra de respektive skruehætter (beholderlæg)! Følg venligst sikkerhedsbemærkningerne under [afsnit Udskiftning af reagenserne](#), når du håndterer reagenserne.

Bemærk: Følg venligst sikkerhedsbemærkningerne under [afsnit Udskiftning af reagenserne](#), når du håndterer reagenserne.

For at undgå krystallisering eller forekomst af andre større urenheder efter ibrugtagningen, skal hele systemet gennemskylles med destilleret vand i tilfælde af lukning i mere end 48 timer ([afsnit Softwarens menusystem, side 74](#))[+SERVICE] PRE PUMPING (FORPUMPNING) og [afsnit Rengøringsopgaver, side 82](#)).

Gennemskylning

1. Åbn [+SERVICE]-menuen
2. Løsn skruehætterne fra reagensbeholderne A, C og D inklusive sugerørene (skruer ORIGINALHÆTTEN af), og placer et bæger med destilleret vand.
3. Træk slangen ud fra standardopløsningen, fjern skruehætten, løsn den ORIGINALE HÆTTE, fjern flasken.
4. Vælg menupunktet [PRE PUMPING] (FORPUMPNING)
5. Efter gennemskylningen skal du fjerne sugerørene fra bægeret igen.
6. Vælg menupunktet [PRE PUMPING] (FORPUMPNING) igen
7. Afslut ved at slippe pumpekassetterne og fjern slangerne fra de tre slangeklemmeventiler

Analysesektion

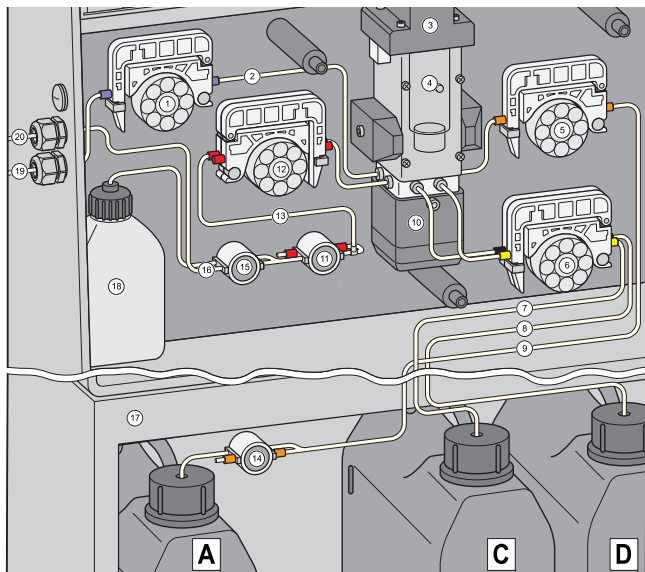
BEMÆRK

Ved alt arbejde med doserings- og ventilslanger skal du altid først fjerne doseringsslangerne fra de respektive beholdere. (Fare for returløb). Følg venligst sikkerhedsbemærkningerne under [afsnit Udskiftning af reagenserne](#), når du håndterer reagenserne.

Doseringslanger er slanger, der er ført via prøve- og reagenspumperne. Hver doseringsslange kan kun anvendes på den tilsvarende prøve- eller reagenspumpe.

Bemærk: Efter tre måneder skal prøvedoseringsslangen, drænslangen og standardopløsningsslangen udskiftes. Dæk pumperullerne på prøvepumpen med silikonepasta. Efter 6 måneder skal doseringsslangerne til reagenserne A, C og D udskiftes.

Figur 8 Slangeplan



1	Pumpeudgang	11	Slangeklemmeventil Q1
2	Drænslange, violet	12	Prøve/reagens/standard-B-pumper
3	Sikkerhedsventil	13	Prøveslange, blå
4	Oplukningskuvette	14	Slangeklemmeventil QA
5	Pumpereagens A	15	Slangeklemmeventil Q2
6	Pumpereagens C, D	16	Ventilslange, rød
7	Doseringslange, gul	17	Køleenhed
8	Doseringslange, sort	18	Standard
9	Doseringslange, orange	19	Dræn
10	Nedre kuvetteholder	20	Prøvetilførsel

Funktionel beskrivelse

Total fosforbestemmelse

Ved måling skylles kuvetten først med prøven, før reagens A og den homogeniserede prøve føres ind i kuvetten. Efter fuldført blanding opvarmes opløsningen kortvarigt under tryk, og afkøles straks igen. For at bestemme de fosforforbindelser, der nu er konverteret til ortofosfat, tilføres reagenserne C og D samtidigt via reagensdoseringspumpen ind i kuvetten og blandes der. LED-fotometret bestemmer nu den samlede fosforkoncentration via intensiteten af den udviklede blå farvning, hvor der tages højde for den nyligt fastlagte nulværdi.

Bestemmelse af ortofosfat (afhængigt af design)

Ved måling skylles kuvetten først med prøven. Derefter føres reagens A ind i kuvetten. Gennem opvarmning opstår den termiske konvertering af oxidationsmidlet til svovlsyre. Efter afkøling føres prøven, reagens C og reagens D via doseringspumperne. Efter blanding - og reaktionsfasen, foretages målingen vis LED-fotometret.

Kalibrering (ca. 15 minutter)

Procesfotometret PHOSPHAX Σ sigma kalibreres automatisk via en topunktsmåling. Det første målepunkt bestemmes under nulpunktbestemmelsen for hver enkelt måling, og det andet målepunkt bestemmes under kalibreringen med standardopløsningen. Det præcise koncentrationsniveau for standardopløsningen er placeret på hver enkelt flaske (1,95 - 2,05 mg/l P) og angives i menuen [+SETTINGS] (INDSTILLINGER) under menupunktet [STANDARD] (STANDARD).

Kalibreringen skal altid udløses, hvis der er foretaget ændringer i følgende enhedskomponenter:

- Reagenser
- Doseringsslanger
- Doseringspumper
- Kuvette
- Elektronik

Kalibreringsprocessen svarer præcist til håndteringen af en normal måling i målingsfunktionen. Den eneste forskel er, at standardopløsningen måles i stedet for den aktuelle spildevandsprøve. Strømdgangen påvirkes ikke af kalibreringscyklussen. Den sidste målingsværdi før kalibreringen registreres og opdateres først ved fuldførelse af kalibreringen efter en ny måling.

Automatisk rengøring (ca. 15 minutter)

PHOSPHAX Σ sigma fremstiller selv sin rengøringsopløsning. Til dette formål føres oplukningsreagens A ind i kuvetten. Derefter opstår den termiske konvertering af oxidationsmidlet til svovlsyre. Nu fyldes hele prøvestien til enden af den ca. 1,2 m lange prøvetilførselsslange uden for kabinetet med varm syre. Efter 5 minutters reaktionstid afvises den anvendte rengøringsopløsning via drænslangen.

Sikkerhedspanel

I oplukningsenheden arbejdes der med enhedstemperaturer på over 100 °C under tryk og med en meget syreholdig oplukningsagens. Dette kræver ekstra sikkerhedsforanstaltninger.

Af denne grund er der placeret et sikkerhedspanel for hele analysesektionen. På indersiden af sikkerhedspanelet sidder den transparente sikkerhedsbolt, som er fastgjort i et særligt låsesystem bag fotometrets bundplade.

Denne lås kan kun åbnes i menuen [+SERVICE], når enheden har nået sin standardstatus (kuvette tømt, ikke under tryk og ved stuetemperatur).

BEMÆRK

Ved alt arbejde i analysesektionen (doserings- og tilslutningslanger, pumper, ventiler, oplukningsenhed) skal dette sikkerhedspanel først fjernes og monteres igen, før målingen udføres!

Doseringspumper

De fire anvendte doseringspumper håndterer transporten af alle væsker.

De styres af en stepmotor, hvor hastigheden og rotationsretningen varierer. Doseringsslangerne lægges ved hjælp af pumpekassetterne via pumperullerne. Ved tilførsel af reagens C og D anvendes en pumpe med

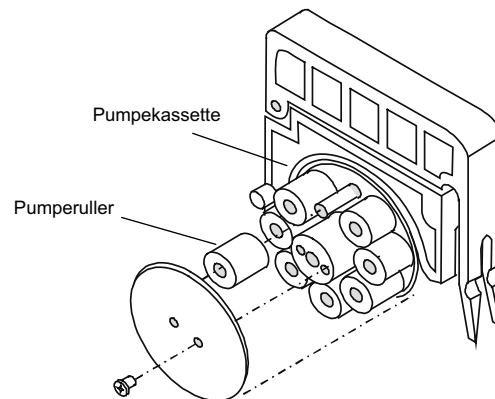
to kanaler (to pumpekassetter), og for de andre pumper anvendes en pumpe med en kanal (en pumpekassette).

Slid på pumperullerne ses ved kraftige rilledannelser, hvilket kan medføre forkert dosering. I så fald anbefales udskiftning af pumperullerne som en sikkerhedsforanstaltning.

BEMÆRK

Ved længerevarende lukning (over 48 timer) skal pumpekassetterne frigøres for at aflaste doseringsslangerne - men på grund af risikoen for returløb skal slangerne først fjernes fra skurehætte (beholderlåg)! Følg venligst sikkerhedsbemærkningerne under [afsnit Udskiftning af reagenserne](#), når du håndterer reagenserne.

Figur 9 Doseringspumpehoved under udskiftning af rulle



Doserings- og ventilslanger

Alle doserings- og ventilslanger til samme montering findes i det årlige reservedelssæt og skal være tydeligt angivne med fastgjorte, farvede mærker.

BEMÆRK

Ved alt arbejde med doseringsslanger, skal slangerne altid trækkes ud af de respektive beholdere som det første, du gør, og indføres igen som det sidste. (Fare for returløb). Følg venligst sikkerhedsbemærkningerne under [afsnit Udskiftning af reagenser](#), når du håndterer reagenserne.

Doseringslanger

De slanger, der omtales som doseringsslanger, føres altid via doseringspumperne. Doseringsslangerne må kun placeres på de respektive, tilegnede doseringspumper. Efter tre måneder skal prøvedoserings- og drænslangen udskiftes og pumperullerne dækkes med silikonepasta. Til reagensdoseringsslangerne (A, C og D) påkræves dette kun hver 6. måned.

Ventilslanger

Efter seks måneder udskiftes ventilslangen (tilslutning mellem slangeklemmeventil 1 og 2).

Oplukningskuvette

⚠ FORSIGTIG

For at undgå forbrændinger skal oplukningskuvetten køle af i mindst 30 minutter, før den kan efterses/udskiftes.

Denne kombination af oplukningsenhed, kuvette og fotometer midt i denne enhed. Det muliggør hurtig og grundig blanding af prøven med oplukningsagensen og de andre reagenser, garanterer en hurtig opvarmning og nedkøling og en pålidelig og præcis måling.

For at påbegynde en arbejdsbehandling i dette område skal menuen [+SERVICE] først vælges, se [afsnit Softwarens menusystem, side 74](#) [+SERVICE]. Kun på denne måde kan sikkerhedspanelet fjernes.

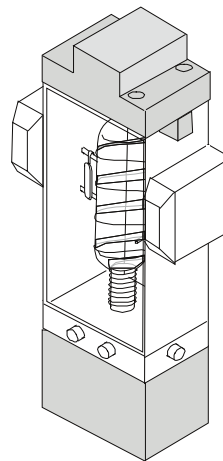
BEMÆRK

I princippet skal varmeenhedens stik (strømforsyningen på varmeledningen) trækkes ud af den tilsvarende tavle, før der arbejdes på oplukningsenheden.

Oplukningsenheden skal efterses med et interval på tre måneder. Stempelsystemet, sikkerhedsventilen, den øverste kuvetteholder og membranforseglingen skal kontrolleres. Alle kanaler i nederste kuvetteholder skal rengøres. Efter seks måneder skal alle forseglinger udskiftes.

Alt arbejde på oplukningsenheden skal udføres af en Hach Lange-servicemedarbejder.

Figur 10 Oplukningskuvette



Slangeklemmeventiler

De tre anvendte slangeklemmeventiler har forskellige opgaver. De to ventiler oven på enheden (klemmeventilerne Q1 og Q2) tilfører på skift prøvemateriale, luft og standardopløsning til prøvepumpen. Den tredje ventil i bunden af køleenheden (klemmeventil QA) leverer på skift reagens A og luft til reagenspumpe A. Den elektriske tilslutning foretages via et kontrolkabel, som føres fra køleenheden fra bagsiden og ind i PHOSPHAX Σ sigma-kabinettet. Der tilsluttes den blæserpladen bag fotometrets bundplade.

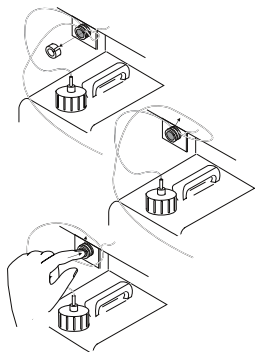
Da slangeklemmeventilerne ikke kommer direkte i kontakt med reagenset, kræves der ingen rengøring eller eftersyn. Ved udskiftning af slangen trækkes de fastgjorte slangeholdere fremad og af.

Derefter kan slangerne på frontventilen tages direkte ud eller indsættes igen. For den bageste ventiltilslutning skubbes midterstykket først bagud.

BEMÆRK

Ved længerevarende lukning (over 48 timer) skal pumpekassetterne frigøres for at aflaste doseringsslangerne - men på grund af risikoen for returløb skal slangerne først fjernes fra skurehætterne (beholderlæg)!

Figur 11 Håndtering af slangeklemmeventiler



Drænbakkes fugtsensor

Drænbakken er konstrueret, så den straks udtømmer alle udløbende væsker til fugtsensoren, som er placeret bagest i midten. Så snart de to elektroder på fugtsensoren registrerer en mærkbar øget ledningsevne, afbrydes målingsfunktionen af hensyn til sikkerheden. Den kan først startes igen, når fejlen (lækage ved slanger, oplukningsenhed osv.) er rettet, elektroderne er tørre igen, og fejlen er registreret i menuen [STATUS] (STATUS). [afsnit Softwarens menusystem](#) Kemikalierne i opsamlingsbakken kan samles op med blødt trækpapier.

Kølesystem

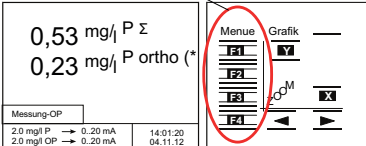
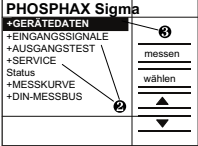
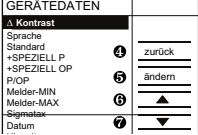

Holdbarheden af reagenserne er kun garanterede ved temperaturer under 10 °C. Af denne grund er enheden udstyret med et kølesystem. Systemet er let at håndtere og kræver ingen vedligeholdelse. Ibrugtagning foregår ved at sætte strømstrikket i. For at opretholde den krævede temperatur, skal termostatknappen på køleenheden altid være indstillet til position 5–6.

⚠ FORSIGTIG

Position 6–7 eller meget kolde rum kan forårsage overdreven nedkøling (muligvis også tilfrysning).

Kølekompressoren er beskyttet af PHASPHAX®-kassen og må ikke udsættes for vandsprøjt eller -stråler. Kontrolkablerne til køleenhedens ventiler føres fra bagsiden af kabinettet på måleenheden og tilsluttes blæserpladen.

Softwarens menusystem

		
		
		
		
1 Funktionstaster	2 Menuoversigt	F1 Går tilbage til målingsfunktionen
3 Valglinje	4 Menu	F2 Åbner den valgte menu
5 Indstillinger	6 Pil op-tast	F3 Flytter den aktuelle markering op
	7 Pil ned-tast	F4 Flytter den aktuelle markering ned

Drift

Alle funktioner på enheden er softwarestyrede.

Betjeningen er menubaseret via fire funktionstaster og fire grafikstaster. Disse taster er placeret til højre ved siden af grafikdisplayet.

Visning af menuoversigt

Hvis du trykker på en af de fire funktionstaster **F1 - F4** i **tre sekunder**, skifter displayet fra målingsfunktionen til **menuoversigten**. Alle menuer med et **+ tegn** har menupunkter eller undermenuer.

Valg af menu

Den omvendte **valglinje** angiver den **menu**, som kan vælges med **F2**. Med **piletasterne F3 og F4** kan disse **valglinjer flyttes**.

F1 går altid et niveau **tilbage** op til displayet for målingsfunktionen.

Ændring af enhedsindstillinger

I menuen (i eksemplet her menuen [+SETTINGS] (INDSTILLINGER)) findes der særskilte menupunkter (her [Δ CONTRAST] (KONTRAST)), hvor der kan skiftes mellem de enkelte **indstillinger med taster F2**.

De **mulige indstillinger** kan derefter vises en ad gangen via **F3 "+"** og **F4 "-"**. **F2 "OK"** anvender den nye indstilling. **F1 "CANCEL" (ANNULLER)** bevarer den gamle indstilling.

Softwarens menusystem

		<p>Grafikfunktioner</p> <p>Når du trykker på en af de fire grafiktaster i tre sekunder, skifter displayet til den grafiske tilstand med kurvediagrammet. Med de grafiske taster, som nu er aktive, kan der åbnes en hel række af forskellige visninger på displayet.</p>
		<p>Betjening af grafiske taster</p> <p>De to store piletaster nedenunder flytter markøren på kurven. Dataene for krydspunktet for markøren/kurven findes under det viste diagram.</p> <p>Med de to X- og Y-taster, kan du ændre skalaen for de tilsvarende akser.</p>
<p>1 Grafiske taster</p> <p>2 Kurvediagram</p> <p>3 Piletaster</p> <p>4 Markør</p> <p>5 Datas krydspunkt</p> <p>6 X-tast/X-akse</p> <p>7 Y-tast/Y-akse</p>		<p>Skala for akser</p> <p>X-akse (tidsakse): 12 t, 24 t, 48 t, 7 dage, 28 dage</p> <p>Y-akse (akse for målte værdi i %): afhængigt af markøren/kurvens krydspunkt 5 %, 10 %, 50 %, 100 % omkring dette krydspunkt.</p> <p>Bemærk: 100 % = indstil målingsinterval for strømudgangen, menupunkt [CUR.RANGE 0..] (AKT. INTERVAL 0..).</p>

Menuoversigt for Phosphax Σ sigma

SETTINGS (INDSTILLINGER)	Indstilling af alle enhedsparametre, herunder målingsinterval, korrektionsfaktor, strømudgang, dato, klokkeslæt osv.
INPUT SIGNALS (INDGANGSSIGNALER)	Enhedens interne målingsdata
OUTPUT TEST (UDGANGSTEST)	Kontroller alle tilsluttede datalinjer
SERVICE (SERVICE)	Vedligeholdelses- og reparationsarbejde
STATUS (STATUS)	Fejlbeskrivelse og godkendelse
CURVE (KURVE)	Forudindstilling af grafik for målingsdata
MODBUS	Indstilling af MODBUS-parametre
SETTINGS (INDSTILLINGER)	ADJ. CONTRAST (JUSTER KONTRAST) (displays læsbarhed)

SETTINGS (INDSTILLINGER)	Indstilling af alle enhedsparametre, herunder målingsinterval, korrektionsfaktor, strømudgang, dato, klokkeslæt osv.	
	LANGUAGE (DE, EN, FR, NL) (SPROG (DE, EN, FR, NL))	
	STANDARD (STANDARD) (Koncentration af den anvendte standardopløsning: 1,95 - 2,05 i intervaller á 0,01)	
	SPECIAL P (Total P)	FACTOR (FAKTOR) (Korrektionsfaktor for de samlede målingsværdier for fosfor 0,20 - 5,00 i intervaller á 0,01)
		CURRENT RANGE (STRØMINTERVAL) (Målingsinterval for strømudgang 1 0,5 - 5,0 i intervaller á 0,1)
		CURRENT (STRØM) (Strømovertførsel for strømudgang 1 0 - 20 mA, 4 - 20 mA)
		MALFUNCTION (FEJL) (Strømovertførsel i tilfælde af fejl med strømudgang 1 fra (= sidste målingsværdi), 0 mA, 20 mA)
	SPECIAL OP (Ortho-P)	FACTOR (FAKTOR) (Korrektionsfaktor for de samlede målingsværdier for ortofosfat 0,05 - 1,0 - 20,0)
		CURRENT RANGE (STRØMINTERVAL) (Målingsinterval for strømudgang 2 0,5 - 5,0 i intervaller á 0,1)
		CURRENT (STRØM) (Strømovertførsel for strømudgang 2 0 - 20 mA, 4 - 20 mA)
		MALFUNCTION (FEJL) (Strømovertførsel i tilfælde af fejl med strømudgang 2 fra (= sidste målingsværdi), 0 mA, 20 mA)
	P/OP (Antal målingscyklusser pr. parameter, hver 0 - 10)	
	RELAY-MIN (RELÆ-MIN) (Kontakt med nedre grænseværdi 0,00 til indstillingen [CURRENT RANGE P] (STRØMINTERVAL P1))	
	RELAY-MAX (RELÆ-MAKS) (Kontakt med øvre grænseværdi 0,00 til indstillingen [CURRENT RANGE P] (STRØMINTERVAL P1))	
	SIGMATAX (Prøvetilførsel via SIGMATAX: ja, nej)	
	DATE (DATO) (Indstilling af datoen)	
	TIME (KLOKKESLÆT) (Indstilling af klokkeslættet)	
	CLEANING (RENGØRING) (Automatisk rengøring fra, 6 t, 12 t, 1 - 7 D, starttidspunkt for hver, hver time --> senest Visning af seneste rengøring)	
	CALIBRATION (KALIBRERING) (Automatisk kalibrering fra, 1 - 7 D, starttidspunkt for hver, hver time --> senest Visning af seneste kalibrering)	
	VERSION (VERSION) (programversion)	
	PASSWORD (ADGANGSKODE) (Beskyttelse med adgangskode ved aktivering, fire cifre med cifrene 1 - 4)	
	SERVICE STATION (SERVICESTATION) (Placer og kontakt partner)	
	BACKLIGHT (BAGGRUNDSBELYSNING) (Displays belysning)	

INPUT SIGNALS (INDGANGSSIGNALER)		
	PROCESS (PROCES) (Aktuel arbejdsproces)	
	ACTION (HANDLING) (Underproces)	
	INDEX (INDEKS) (Procestrin)	
	STATUS (STATUS) (funktions tilstand: ok, fejl)	
	T (kuvettetemperatur)	
	REF (opvarmet sensors temperatur)	
	MEAS (MÅL) (indvendig temperatur i kabinet)	
	GAIN (STIGNING) (forstærkelse af fotometer 0 - 7 M)	
	DE_ACT (strømslukning)	
	DE-MEAS (slukning af seneste måling)	
	kalibreringsværdier (kun for service):	REF-N (REF-N)
		MEAS-N (MÅL-N)
		REF
MEAS (MÅL)		
	RATIO (FAKTOR)	

OUTPUT TEST (UDGANGSTEST)	
	CURRENT OUTPUT 1 (P) (STRØMUDGANG 1 (P)) (Faktisk strømudgang 1 0,0 - 20,0 mA, justerbar i intervaller á 0,1)
	CURRENT OUTPUT 2 (P) (STRØMUDGANG 2 (P)) (Faktisk strømudgang 2 0,0 - 20,0 mA, justerbar i intervaller á 0,1)
	SERVICE SIO
	BUS-TEST (MODBUS-test, tegnstring)
	LWC1-INPUT (LWC1-INDGANG) (Strømkaktivitet for optisk fiberkabel SIGMATA [®] 2: til, fra)
	RELAY-MIN (RELÆ-MINI) (Kontakt med nedre grænseværdi: til, fra)
	RELAY-MAX (RELÆ-MAKS) (Kontakt med øvre grænseværdi: til, fra)

SERVICE (SERVICE)		
	PRE PUMPING (FORPUMPNING) (Opfyldning af alle slanger)	
	CLEANING (RENGØRING) (Automatisk rengøring)	
	CALIBRATION (KALIBRERING) (Automatisk udløst kalibrering)	
	PRE PUMP & CALIB. (FORPUMP & KALIB.) (Efter komplet automatisk opfyldning af alle slanger, udløses kalibreringen)	
+TEST OF FUNCTION (+FUNKTIONSTEST)	SAMPLE PU (PRØVE-PU)	stop, test
	CHEM. PU 1 (KEM.-PU 1)	stop, test
	CHEM. PU 2 (KEM.-PU 2)	stop, test
	NUR PU (PU ONLY) (NUR-PU (KUN PU))	stop, test
	PISTON (STEMPEL)	åben
	VALVE S (VENTIL S) (sikkerhedsventil)	fra, til
	VALVE Q1 (VENTIL Q1)	fra, til
	VALVE Q2 (VENTIL Q2)	fra, til
	VALVE QA (VENTIL QA) (køleenhed)	fra, til
	FAN (BLÆSER)	fra, til
	HEATER (VARMER)	test
	RELEASE DOOR (ÅBN DØR)	fra, til
	HUMIDITY SENSOR (FUGTSENSOR)	test
	+SETTINGS (+INDSTILLINGER)	
INPUT SIGNALS (INDGANGSSIGNALER)		
+CONTROL UNIT (+KONTROLENHED)		
COMMISSIONING (IBRUGTAGNING)		
LIGHTING (BELYSNING)		
PHOTOMETER VERSION (FOTOMETERVERSION)		

STATUS (STATUS)	
	Indeholder oplysninger om strømenhedens status ([ok] eller [fejll]) og detaljerede oplysninger i tilfælde af fejl (årsag til fejl). Årsager til udbedret fejl skal godkendes med [nulstil].

MODBUS	
	En digital overførsel af målingsværdier, men også fjernstyret betjening og kontrol af målingssystemet, er muligvis MODBUS-interface.
	ADRESSE (ADRESSE) (deltageradresse 1 - 31, fra)
	BAUD RATE (BAUD-HASTIGHED) (9600 Bd (bit/sek))
	NAME (NAVN) (Individual tilknytning, alle 10 tegn, som kan vælges via BUS'en)
	BUS-TEST (funktionstest)

Menuoversigt for version med kølevand

PRODUCT (PRODUKT)	Produktkoncentration = P Δ x produktfaktor
P Δ	Organo-P = P Σ – P orto
P Σ	Total P
P ORTHO (P ORTO)	Ortofosfat

SETTINGS (INDSTILLINGER)	ADJ. CONTRAST (JUSTER KONTRAST) (displays læsbarhed)
	LANGUAGE (DE, EN, FR, NL) (SPROG (DE, EN, FR, NL))
	STANDARD (STANDARD) (Koncentration af den anvendte standardopløsning: 1,95 - 2,05 i intervaller á 0,01)
	PRODUCT FACTOR (PRODUKTFAKTOR) (Bestemmelse af produktkoncentrationen, forskellen mellem total P og orto-P ganges med produktfaktoren 0,20 - 100 i intervaller á 0,01)
	DIMENSION (STØRRELSE) P-koncentrationer kan angives med forskellige ekvivalenser Konvertering P ₂ O ₅ = 4,58 x P P ₂ O ₅ = 1,49 x PO ₄ PO ₄ = 3,06 x P Indstillinger: P, PO ₄ , PO ₄ -P, P ₂ O ₅
	FAKTOR P (FAKTOR P) (Korrektionsfaktor for total P 0,20 - 5,00 i intervaller á 0,01)
	FAKTOR OP (FAKTOR OP) (Korrektionsfaktor for orto-P 0,20 - 5,00 i intervaller á 0,01)

SETTINGS (INDSTILLINGER)	CURRENT 1 (STRØM 1)	Strømdugang 1
		PARAMETER (PARAMETER) (En af fire displayværdier på displayet kan tildeles strømdugang 1 PRD, P-oP (=PΔ), PΣ (=Total P), oP (=Orto-P))
		CURRENT RANGE (STRØMINTERVAL) (Målingsinterval for strømdugang 1 0,5 - 5,0; 0,5 - 10,0 - 500 ved [Parameter] = PRD)
		CURRENT (STRØM) (Strømovertførsel for strømdugang 1 0 - 20 mA, 4 - 20 mA)
		MALFUNCTION (FEJL) (Strømovertførsel i tilfælde af fejl med strømdugang 1 fra (= sidste målingsværdi), 0 mA, 20 mA)
	CURRENT 2 (STRØM 2)	Strømdugang 2
		PARAMETER (PARAMETER) (En af fire displayværdier på displayet kan tildeles strømdugang 1 PRD, P-oP (=PΔ), PΣ (=Total P), oP (=Orto-P))
		CURRENT RANGE (STRØMINTERVAL) (Målingsinterval for strømdugang 1 0,5 - 5,0; 0,5 - 10,0 - 500 ved [Parameter] = PRD)
		CURRENT (STRØM) (Strømovertførsel for strømdugang 2 0 - 20 mA, 4 - 20 mA)
		MALFUNCTION (FEJL) (Strømovertførsel i tilfælde af fejl med strømdugang 2 fra (= sidste målingsværdi), 0 mA, 20 mA)
		P/OP (Antal målingscyklusser pr. parameter, hver 0 - 10)
		RELAY-MIN (RELÆ-MIN) (Kontakt med nedre grænseværdi 0,00 til indstillingen [CURRENT RANGE P] (STRØMINTERVAL P1))
		RELAY-MAX (RELÆ-MAKS) (Kontakt med øvre grænseværdi 0,00 til indstillingen [CURRENT RANGE P] (STRØMINTERVAL P1))
		SIGMATAX (Prøvetilførsel via SIGMATAX: ja, nej)
		DATE (DATO) (Indstilling af datoen)
		TIME (KLOKESLÆT) (Indstilling af klokkeslættet)
		CLEANING (RENGØRING) (Automatisk rengøring fra, 6 t, 12 t, 1 - 7 D, starttidspunkt for hver, hver time --> senest Visning af seneste rengøring)
		CALIBRATION (KALIBRERING) (Automatisk kalibrering fra, 1 - 7 D, starttidspunkt for hver, hver time --> senest Visning af seneste kalibrering)
	VERSION (VERSION) (programversion)	
	PASSWORD (ADGANGSKODE) (Beskyttelse med adgangskode ved aktivering, fire cifre med cifrene 1 - 4)	
	SERVICE STATION (SERVICESTATION) (Placer og kontakt partner)	
	BACKLIGHT (BAGGRUNDSBELYSNING) (Displays belysning)	

Udskiftning af reagenserne

BEMÆRK

Ved en længerevarende lukning (over to dage), skal ventilslangerne fjernes fra klemmeventilerne, så trykket aflastes. På grund af risikoen for returløb, skal slangerne imidlertid først fjernes fra de respektive skruehætter (beholderlæg)!

FARE

Risiko for fare ved kontakt med kemisk/biologisk materiale.

Det kan være farligt at håndtere kemiske prøver, standardopløsninger og reagenser.

Sæt dig ind i de nødvendige sikkerhedsprocedurer og korrekt håndtering af kemikalier, og læs og følg alle relevante sikkerhedsdatablade.

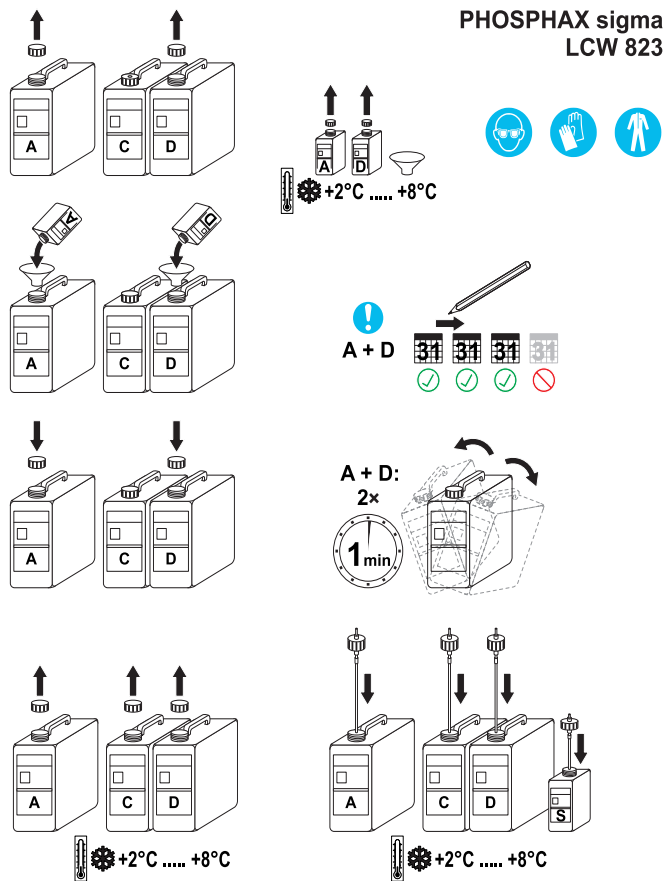
Normal betjening af dette instrument kan omfatte brug af farlige kemikalier eller biologisk skadelige prøver.

- Inden de originale opløsningsbeholdere tages i brug, skal du overholde alle advarsler, der er anført på dem og i sikkerhedsdatabladet.
- Alle anvendte opløsninger skal bortskaffes i henhold til nationale bestemmelser og love.
- Vælg den type beskyttelsesudstyr, som er mest velegnet til koncentrationen og mængden af det farlige materiale på den pågældende arbejdsplads.

Nødvendige reagenser

Betegnelse	Varenr.	Volumen	Forsyning til
Reagens A	BCF689	5,2 L	hver 3. måned
Reagens C	BCF691	5,2 L	hver 3. måned
Reagens D	BCF692	5,2 L	hver 3. måned
Supplerende komponent til reagens A	BCZ822	250 mL	
Supplerende komponent til reagens D	BCZ824	100 mL	
Standardopløsning	LCW824	500 mL	hver 6. - 12. måned

Figur 12 Udskiftning af reagenserne



Bemærk: Tilføj de supplerende komponenter A og D til reagensopløsningerne A og D lige før anvendelsen (Figur 5). Afkøl de klargjorte reagensopløsninger i køleenheden. De klargjorte reagensopløsninger kan anvendes i tre måneder, hvorefter beholderne skal bortskaffes sammen med det resterende indhold.

1. Fyld den supplerende komponent A i reagensbeholder A ved hjælp af tragten.
2. Fyld den supplerende komponent D i reagensbeholder D ved hjælp af tragten.
3. Forsegl reagensbeholder A og D med nye låg, og ryst dem grundigt i 2 x 1 minut.
4. Sæt et mærkat med tilberedningsdataene på hver af reagensbeholderne A og D.
5. Tryk på en menutast i tre sekunder, og vælg menuen +SERVICE (+SERVICE).
6. Åbn køleenheden, og træk reagensslangerne ud af beholderne.
7. Tag de gamle reagensbeholdere ud af køleenheden, skru lågene af, og udskift dem med lågene fra de nye beholdere.
8. Placer de nye beholdere i køleenheden, indfør slangerne igen, luk køleenheden, og vælg PRE PUMPING (FORPUMPNING) og derefter CALIBRATION (KALIBRERING).

Udskiftning af standardopløsningen

Standardopløsningen er klar til brug. Udskift standardopløsningen, afhængigt af forbruget hver 6. - 12. måned.

1. Fjern den gamle flaske med standardopløsning, skru låget af og erstat det med låget fra den nye flaske.
2. Indsæt den nye flaske, og skru låget på sammen med sugeslangen.
3. Den præcise koncentration af standardopløsningen er trykt på flasken.
4. Angiv standardkoncentrationen i menuen +SETTINGS (+INDSTILLINGER) > STANDARD (STANDARD).

Rengøringsopgaver

1. Tryk på en af funktionstasterne F1 - F4 i tre sekunder.
2. Vælg menuen [+SERVICE] (+SERVICE)

3. Fjern slangerne fra alle reagensbeholdere og -flasker
4. Fjern kontaminerede slanger - det kan gøres uden besvær og uden værktøj via det brugervenlige tilslutningssystem (efter behov kan du se afsnit [Analysektion, side 69](#))
5. Fjern kontaminering med egnede rengøringsmidler (fortyndet saltsyre, klorin) Følg nøje sikkerhedsanvisningerne på de anvendte rengøringsmidler!
6. Indfør de rensede slanger igen.
7. Vælg funktionen [PRE PUMP. & CALIB.] (FORPUMP & KALIB.) for at fylde alle slanger automatisk og starte en kalibrering

Reaktionsprincip

Ortofosfationer *) i syreholdige opløsninger med molybdationer ved forekomst af antimonioner danner et kompleks, der reduceres via ascorbinsyre til fosformolybdenblå. Farveintensiteten afspejler ortofosfatindholdet *) i prøven i det angivne målingsinterval.

Polyfosfater og nogle organiske fosforforbindelser bliver hydrolyseret via kogning i en stærkt syreholdig opløsning til ortofosfater *).

Stabile fosforforbindelser oplukkes af natriumperoxidsulfat.

I PHOSPHAX Σ sigma udføres arbejdet ved temperaturer langt over 100 °C og under tryk. Kun under disse ekstreme forhold kan der ikke opnås sådanne korte oplukningstider.

Krydssensitivitet

De ioner, der er anført i tabellen, er hver især blevet kontrolleret til at opfylde de angivne koncentrationer. Den samlede effekt og påvirkning af andre ioner er ikke fastlagt af os. Følgende forårsager ikke fejl:

5000 mg/L	SO_4^{2-}
2000 mg/L	Cl^-
1000 mg/L	K^+, Na^+
250 mg/L	Ca^{2+}
100 mg/L	Mg^{2+}
50 mg/L	$\text{CO}_3^{2-}, \text{NO}_2^-, \text{Fe}^{3+}, \text{Fe}^{2+}, \text{Cd}^{2+}, \text{NH}_4, \text{Al}^{3+}, \text{Zn}^{2+}, \text{Cu}^{2+}, \text{Co}^{2+}, \text{Ni}^{2+}, \text{Mn}^{2+}$
500 mg/L	NO_3^-
50 mg/L	SiO_2
5 mg/L	Hg^{2+}
5 mg/L	Sn^{2+}
2,5 mg/L	Pb^{2+}
2,5 mg/L	Ag^+
1 mg/L	Cr^{3+}
0,5 mg/L	Cr^{6+}

Primære aminer registreres med dem og giver for store forekomster. Alle reduktionsagenser forstyrrer og medfører utilstrækkelige forekomster.

Almindelig vedligeholdelse

VEDLIGEHOLDELSESPLAN for PHOSPHAX sigma

Antal:		Korrektionsfaktor:	
Ibrugtagningsdato:		af:	
Kontrol og reparation inden for serviceaftalen			Brugerens vedligeholdelsesopgaver
Hver 12. måned Udskiftning Filterindsats Teflonstempel Pumpekassetter	Hver 6. måned Udskiftning Alle forseglinger: -Kuvette O-ringe -Stempelstyr -Slangebeslag Reagensdoseringsslanger A, C, D Ventilslange Standardopløsning, hvis relevant	Hver 3. måned Rengøring Nedre kuvetteholder Ventilslange	Hver 3. måned Udskiftning Reagenser
Hver 18. måned Udskiftning Stempelmotor Kuvette		Udskiftning Prøve- og drændoseringsslange Sikkerhedsventilpakning	
Hver 24. måned Udskiftning Nedre kuvetteholder		Kontrol Sikkerhedspanel Stempelsystem Strømodgange	

Rengøring af enheden

Rengør enheden med en blød, fugtig klud. Ved kraftig kontaminering kan du bruge et standardrengøringsmiddel.

Fejlmeddelelser

Fejl	Årsag	Forholdsregler
NO TUNING (INGEN INDSTILLING)	Elektronisk fejl	Ring til kundeservice
TEST SETTINGS (TEST INDSTILLINGER)	Mulighed for enhedsjustering	Åbn indstillingerne og kontroller nøje, ved hyppig forekomst informeres kundeservice
SECURITY PLATE (SIKKERHEDSPLADE)	Safety panel loose (Sikkerhedspanel løst)	Kontroller fastgørelse af sikkerhedspanelet
HUMIDITY (FUGTIGHED)	Fugtsensor reagerer	Afhjælp årsagen (lækage), aftør fugtsensoren og godkend fejlen i menuen [Status] (Status)
CU NO REACTION (INGEN STRØMREAKTION)	Elektronisk fejl	Ring til kundeservice
CU TIMEOUT (STRØM-TIMEOUT)		
PROCESS-TIMELIMIT (TIDSGRÆNSE FOR PROCES)		
POS. ERROR (POS.FEJL)	Udefineret position af stempelventil	Kontroller stempelventil, og godkend fejl i menuen STATUS
SIGMATAX SIGNAL (SIGMATAX-SIGNAL)	SIGMATAX-fejl	Åbn menuen [STATUS] (STATUS), og find årsagen til fejlen
SIGMATAX OFF (SIGMATAX SLUK)	SIGMATAX er slukket	Kontroller fiberoptik og SIGMATAX
LEVEL LIMITS (NIVEAUGRÆNSER)	Fotometerfejl	Efter godkendelse i menuen [STATUS] (STATUS) og anden forekomst ringes der til kundeservice.
LEVEL OFFSET (NIVEAUFORSKYDNING)		
TEMPERATURE SENSOR (TEMPERATURESENSOR)	Temperaturmålingen er defekt	Ring til kundeservice
AMPLIFIER (FORSTÆRKER)	Fotometerfejl	
CALIBRATION FACTOR (KALIBRERINGSFAKTOR)		Kontrol af doseringen og reagenserne
INTERNAL BUS ERROR (INTERN BUS-FEJL)	Elektronisk fejl	Ring til kundeservice

Erstatnings- og reservedele

Varenr.	Betegnelse
LZP993	Fjedre (4 stk. til at opretholde kuvettekontakts tryk)
LZP871	Filterindsats (luffilter)
LQV083	Køleenhed
LZP856	Kuvette
LZP991	Kuvettes frontdæksel
LZP989	Blæser
LZP777	Pumpekassette
LZP872/LZP873	Sæt af pumperuller (8 stk.) til drift med en kanal/to kanaler
LZP850/LZP849	Pumpehoved til drift med en kanal/to kanaler
LZP854	Slangeklemmeventil, 3/2-vejs
LZP990	Slangeholder (slangeklemmeventil)
LZP986	Skrue hætte, inklusive sugerør til flaske med 500 ml (standardopløsning)
LZP987	Skrue hætte, inklusive sugerør til beholder med 5 l (reagenser)
YAA910	Fugtsensorplade
LZP859	Sikkerhedsventil (uden øvre kuvetteholder)
LZP868	Komplet sikkerhedspanel
LZV128	Dørlås
LZP847	Ventilstempel
BLS075	Ventilslange
LZP858	Ventilmembran + anker (sikkerhedsventil)
LXV231/LXV232/ LXV282	SIGMATAX 2 – tilslutningslange 10 m/20 m/30 m
LXV215	SIGMATAX2 – kontrolenhed
LZX408	VIEWTAX-program

Garanti og ansvar

Producenten garanterer, at det leverede produkt er frit for materiale- og produktionsfejl og varetager reparation eller udskiftning af enhver defekt del uden omkostninger for ejeren.

Garantiperioden for enheder er 24 måneder. Hvis der indgår en vedligeholdelseskontrakt inden for 6 måneder fra købet, forlænges garantiperioden til 60 måneder.

Ved defekter, hvor enhederne ikke har de lovede egenskaber, er leverandøren ansvarlig uden undtagelse for yderligere retskrav på følgende måde: Når det inden for garantiperioden, regnet fra datoen for fejlanmeldelsen, kan påvises, at fejl på alle disse dele skyldes forhold, som ligger forud for fejlen, i særdeleshed defekt design, mangelfulde materialer eller defekt udførelse, og at enheden er ubrugelig eller at anvendeligheden er markant nedsat, vil delene blive repareret eller udskiftet efter leverandørens valg og uden omkostninger for ejeren. Opdagelsen af sådanne defekter skal straks oplyses til leverandøren, dog skriftligt og senest syv dage efter opdagelse af fejlen. Hvis kunden udelader denne underretning, betragtes ydeevnen som godkendt på trods af defekten. Yderligere ansvar for direkte eller indirekte skader accepteres ikke.

Hvis der skal udføres instrumentspecifik vedligeholdelses- og servicearbejde, som foreskrives af leverandøren, inden for garantiperioden af kunden (vedligeholdelse) eller af leverandøren (serviceeftersyn), og disse krav ikke opfyldes, ophæves fordringerne i forbindelse med skader som følge af manglende overholdelse af disse krav.

Yderligere krav, især krav for følgeskader, kan ikke gøres gældende.

Slid og skader, der skyldes ukorrekt håndtering, forkert installation eller utilsigtet brug er ikke omfattet af denne bestemmelse.

Technische Daten Messgerät

Änderungen vorbehalten.

Leistungsspezifikationen	
Messverfahren	Reduktionsmethode, abgeleitet aus DIN 38405 D11, Auswertung photometrisch über IR-LED-Photometer
Innen- oder Außenbereich	Nur Innen
Messbereiche	0,01–0,50...5,00 mg/L P Gesamtphosphor in 0,1 mg/L-Schritten 0,01–0,50...5,00 mg/L P Orthophosphat in 0,1 mg/L-Schritten (je nach Ausführung)
Messunsicherheit	0,01 – 5,00 mg/L: $\pm 2\%$ vom Messwert
Messintervall	$t_{100} = 10$ min
Probebedarf	ca. 100 mL/h
Umgebungstemperatur	+ 5 °C bis + 40 °C, 95 % relative Luftfeuchtigkeit, nicht-kondensierend
Höhe	2000 m (6562 ft)
Kalibrierung	automatisch in wählbaren Intervallen
Inspektionsintervall	3 Monate
Wartungsaufwand	ca. 1/2 Stunde pro Woche, typisch
Reagenzienvorrat	3 Monate (Standardlösung 6–12 Monate)
Ausgänge	2 Stromausgänge: 0/4...20 mA, max. 500 Ω 2 Grenzwertkontakte: potenzialfrei, 24 V 1A Service-Schnittstelle: RS 232 Schnittstelle: busfähig (optional)
Überspannungskategorie	II
Verschmutzungsgrad	2
Netzanschluss	230 V AC $\pm 10\%$ / 50 Hz
Leistungsaufnahme	Ca. 150 VA
Abmessungen: B x H x T	560 mm x 810 mm x 330 mm

Masse	ca. 29 kg (ohne Reagenzien)
Sicherungen	T2,5A L; 250V (2 Stück)
Sonstiges	Reinigungsautomatik, Datenlogger, Grafik-Display mit Gangliniendarstellung

Technische Daten Kühlaggregat

Änderungen vorbehalten.

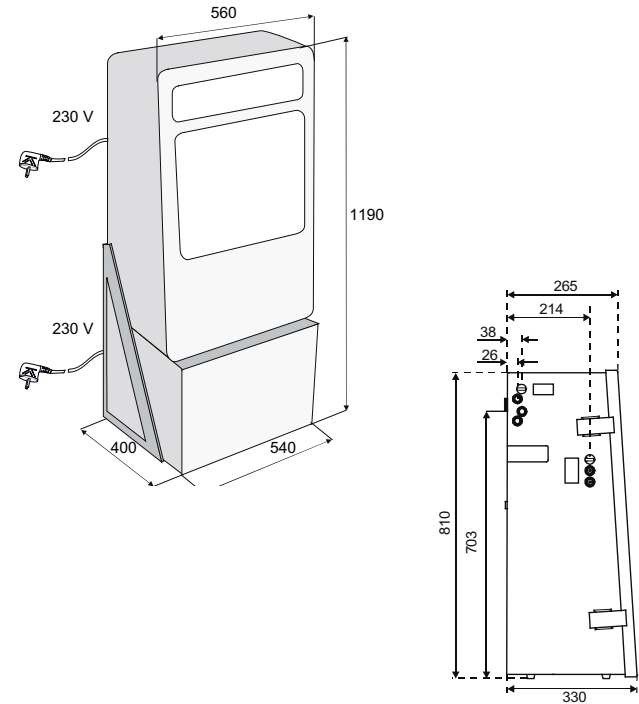
Leistungsspezifikationen	
Innen- oder Außenbereich	Nur Innen
Umgebungstemperatur	+ 5° C bis + 40° C, 95 % relative Luftfeuchtigkeit, nicht-kondensierend
Höhe	2000 m (6562 ft)
Kältemittelnummer	R134A
Gesamtmasse des Kältemittels	0,050 kg
Überspannungskategorie	II
Verschmutzungsgrad	2
Netzanschluss	230 V AC ± 10 % / 50 Hz
Leistungsaufnahme	145 VA
Abmessungen: B x H x T	540 mm x 600 mm x 400 mm
Masse	22 kg

Lieferumfang

- PHOSPHAX Σ sigma einschließlich Kühlschranks
- 1 x Kleinteile Set
- Reagenzien A, C und D LCW 823 (mit Zusatzkomponenten für A und D) Standardlösung (2 mg/L) LCW 824
- 1 x Ablaufschlauch 6 m LZP 573
- 4 x Schraubkappen
- 1 x Verschleißteilesatz Neugerät
- Bedienungsanleitung
- Instandhaltungskalender
- Werksprüfzeugnis

Abmessungen

Abbildung 1 Abmessungen



Allgemeine Informationen

Sicherheitshinweise

Lesen Sie das gesamte Handbuch sorgfältig durch, bevor Sie das Gerät auspacken, aufbauen oder in Betrieb nehmen. Achten Sie auf alle Gefahren- und Warnhinweise. Nichtbeachtung kann zu schweren Verletzungen des Bedieners oder zu Beschädigungen am Gerät führen.

Um sicherzustellen, dass die Schutzvorrichtungen des Geräts nicht beeinträchtigt werden, darf dieses Gerät in keiner anderen als der in diesem Handbuch beschriebenen Weise verwendet oder installiert werden.

Gefahrenhinweise in diesem Handbuch

 GEFAHR
Zeigt eine potenziell oder unmittelbar gefährliche Situation an, die, wenn sie nicht vermieden wird, zum Tod oder zu schweren Verletzungen führt.

 WARNUNG
Zeigt eine potenziell oder unmittelbar gefährliche Situation an, die, wenn sie nicht vermieden wird, zum Tod oder zu schweren Verletzungen führen kann.





 VORSICHT
Kennzeichnet eine mögliche Gefahrensituation, die geringfügige oder mittel-schwere Verletzungen zur Folge haben kann.

ACHTUNG
Kennzeichnet eine Situation, die, wenn sie nicht vermieden wird, zu Schäden am Gerät führen kann. Informationen, die besonders hervorgehoben werden sollen.

Hinweis: Informationen, die Aspekte aus dem Haupttext ergänzen.

Warnschilder

Beachten Sie alle Kennzeichen und Schilder, die an dem Gerät angebracht sind. Nichtbeachtung kann Personenschäden oder Beschädigungen am Gerät zur Folge haben.

	Dieses Symbol ist ein Warndreieck. Befolgen Sie alle Sicherheitshinweise, die diesem Symbol folgen, um mögliche Verletzungen zu vermeiden. Wenn sich dieses Symbol auf dem Gerät befindet, verweist es auf Informationen in den Betriebs- und/oder Sicherheitshinweisen der Betriebsanleitung.
	Dieses Symbol auf dem Gerät ist ein Hinweis auf heiße Oberflächen.
	Dieses Symbol kann an einem Gehäuse oder einer Absperrung im Produkt angebracht sein und zeigt an, dass Stromschlaggefahr und/oder das Risiko einer Tötung durch Stromschlag besteht.
	Mit diesem Symbol gekennzeichnete elektrische Geräte dürfen ab dem 12. August 2005 europaweit nicht mehr im unsortierten Haus- oder Gewerbemüll entsorgt werden. Gemäß geltenden Bestimmungen (EU-Direktive 2002/96/EG) müssen ab diesem Zeitpunkt Verbraucher in der EU elektrische Altgeräte zur Entsorgung an den Hersteller zurückgeben. Dies ist für den Verbraucher kostenlos. Hinweis: Anweisungen zur fachgerechten Entsorgung aller (gekennzeichneten und nicht gekennzeichneten) elektrischen Produkte, die von Hach-Lange geliefert oder hergestellt wurden, erhalten Sie bei Ihrem zuständigen Hach-Lange-Verkaufsbüro.

Montage

Betriebsumgebung

ACHTUNG

Schützen Sie das Gerät vor extremen Temperaturen durch Heizungen, direkte Sonneneinstrahlung und andere Hitzequellen.

ACHTUNG

Das PHOSPHAX sigma ist ausschließlich für die Wandmontage konzipiert worden.

⚠ VORSICHT

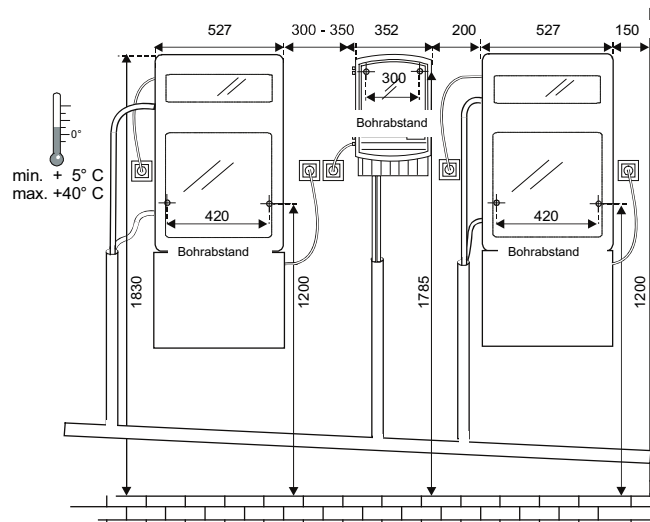
Beachten Sie das Gewicht (circa 50 kg) des Instruments. Versuchen Sie nicht, das Instrument ohne Hilfe zu tragen.
Verwenden Sie ausschließlich geeignete Hebevorrichtungen für den Transport.

Wählen Sie einen geeigneten Platz für die Installation des Instruments. Planen Sie die mechanische Installation vor dem Anbringen von Stützen oder dem Bohren von Löchern.

Stellen Sie sicher, dass die Befestigung ausreichend Gewicht tragen kann. Die Wanddübel müssen passend für die Wandbeschaffenheit ausgewählt und auch hierfür zugelassen sein.

Planen Sie die Kabel- und Leitungsführung, um scharfe Krümmungen und Auslösungsgefahren zu vermeiden.

Abbildung 2 Bohr- und Installationshinweise mit SIGMATAX 2



ACHTUNG

Jedes Prozessgerät sollte über einen separaten Ablaufschlauch verfügen! Die einzelnen Geräteabläufe dürfen erst in einem größeren Ablaufrohr mit regelmäßigem Wasserdurchsatz zusammengeführt werden.

Installation

⚠️ WARNUNG

Elektrische Gefahren und Brandgefahr. Verwenden Sie nur das mitgelieferte Netzkabel

Nur qualifiziertes Fachpersonal darf unter Einhaltung aller lokal gültigen Sicherheitsvorschriften, die in diesem Abschnitt des Handbuchs beschriebenen Arbeiten durchführen.

ACHTUNG

Verwenden Sie ausschließlich geerdete Steckdosen für den Anschluss dieses Gerätes an die Stromversorgung.

Wenn Sie nicht sicher sind, ob die Steckdosen geerdet sind, so lassen Sie dies durch einen qualifizierten Elektriker überprüfen.

Der Netzstecker dient neben der Spannungsversorgung auch dazu, das Gerät bei Bedarf schnell vom Netz zu trennen.

Das gesamte Messsystem verfügt über zwei Netzstecker (Messgerät und Kühlschrank). Bei der Trennung vom Netz muss sichergestellt sein, dass der richtige Netzstecker gezogen wird (z. B. Beschriftung der Steckdosen).

Dies wird bei längerem Nichtgebrauch empfohlen und kann im Falle eines Fehlers mögliche Gefährdungen verhindern.

Beachten Sie deshalb, dass die Steckdosen an die das Gerät angeschlossen ist, durch jeden Benutzer jederzeit leicht zu erreichen sind.

ACHTUNG

Da der Kühlschrank selbst nicht mit einer Sicherung versehen ist, darf er nur an eine mit 10A abgesicherte CEE-Steckdose angeschlossen werden.

Folgende Arbeitsschritte bitte nur zu zweit ausführen:

1. Netzstecker einstecken, Gerät startet im [+SERVICE]-Menü.
2. Gehäusetür öffnen und transparente Sicherheitsscheibe entfernen.
3. Netzstecker wieder ziehen und das Messgerät auf den Kühlschrank stellen (vorher Thermostatdrehknopf auf 5–6 einstellen), anschließend das Magnetventil- Steuerkabel (an der Rückseite des Kühlschranks) von hinten in das Gehäuse des Messgerätes führen (Abbildung 3).

4. Photometergrundplatte losschrauben und nach vorne klappen; Steuerkabel auf der Lüfterplatte anschließen, die sich auf der Gehäuserückwand befindet (Abbildung 4).

Abbildung 3 Anschluss Kühlschrankventil

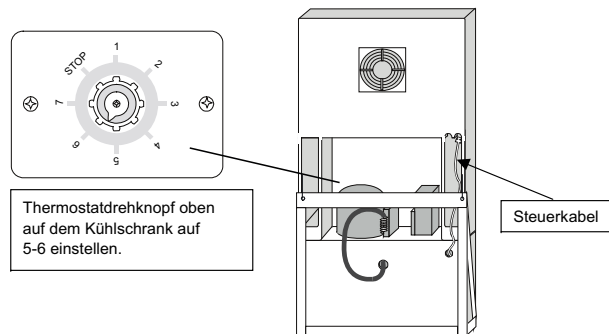
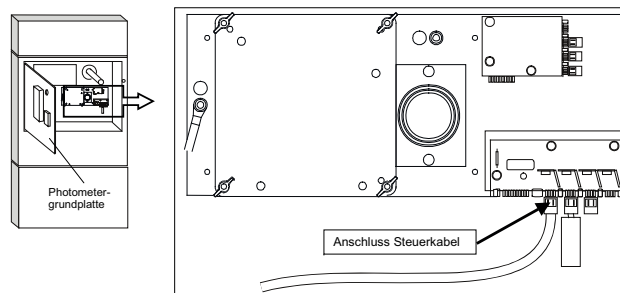


Abbildung 4 Lüfterplatte

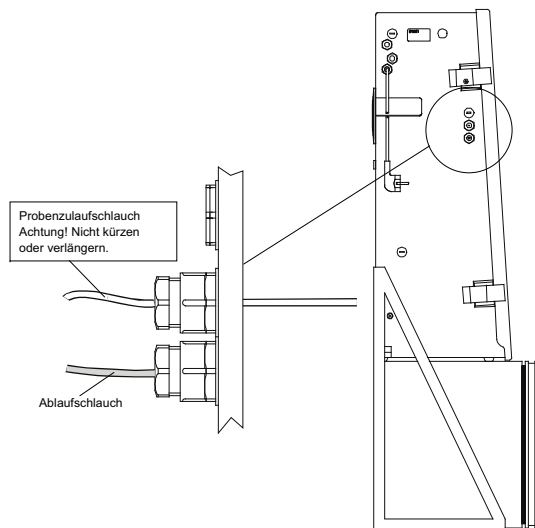


Anschlüsse der Zu- und Abläufe

An der linken Gehäusesseite befindet sich der Probenzulaufschlauch (ca. 1,2 m lang), der unter keinen Umständen verkürzt oder verlängert werden darf. Er ist speziell auf die Probenzuführung durch SIGMATAX 2 ausgelegt. Darüber befindet sich eine PG-Verschraubung mit Außenwandverbinder für den Ablaufschlauch (LZP 573), der von außen einfach aufgesteckt wird (Abbildung 5).

Alle externen Schläuche sollten möglichst glatt bzw. knickfrei verlegt werden. Der Ablaufschlauch muss auf kürzestem Weg (max. 2 m) zu einem tiefer liegenden und großzügig dimensionierten Ablauf geleitet werden, welcher auch während der Frostperiode einen Abfluss ohne jeden Rückstau garantiert! Ein Stau in dem Ablaufschlauch könnte dazu führen, dass entweder im Gerät oder außerhalb die Schläuche abspringen.

Abbildung 5 Schlauchanschlüsse



Elektrische Anschlüsse

Stromausgang und Grenzwertkontakte können je nach Bedarf vom Anwender belegt werden. Zur Durchführung der Anschlussleitungen dienen drei PG-Verschraubungen (für Kabeldurchmesser von 6–9 mm) auf der linken Gehäusesseite, die bei Auslieferung durch eine Kunststoffscheibe verschlossen sind.

Das Gerät ist mit einem 1,4 m langen Netzanschlusskabel ausgestattet. Die Absicherung des Gerätes (ohne Kühlschranks) erfolgt über zwei Netzsicherungen (T 2,5A L; 250V), die sich auf der Netzteilkarte hinter der Frontplatte befinden.

Wechsel der Sicherung

⚠ GEFAHR

Einige Schaltkreise innerhalb dieses Gerätes sind durch Sicherungen gegen Überspannungen geschützt. Ersetzen Sie diese Sicherungen, zum dauerhaften Schutz gegen Brandgefahr, nur durch Sicherungen gleichen Typs und Leistung.

⚠ GEFAHR

Defekte Sicherungen weisen generell auf ein Problem im Gerät hin. Wenn Fehler der Sicherung wiederholt auftreten, kontaktieren Sie zwecks Hinweisen zur Rücksendung zu Reparaturzwecken die Serviceabteilung. Versuchen Sie auf keinen Fall, das Gerät selbst zu reparieren.

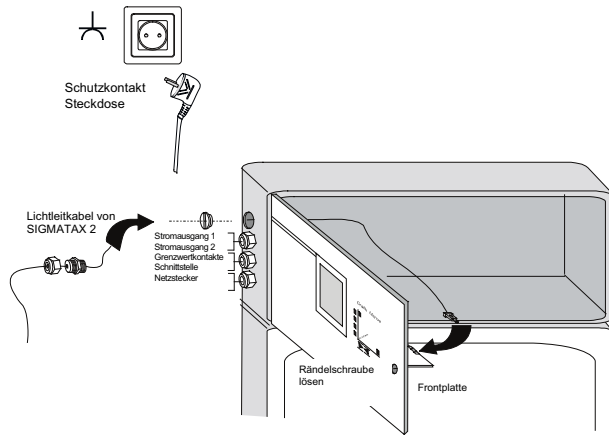
ACHTUNG

Bei Entfernung des Netzsteckers (fester Verlegung der Netzzuleitung) muss ein geeigneter zweipoliger Ausschalter eingebaut werden!

ACHTUNG

Vor dem Öffnen des Gerätes Netzstecker ziehen.

Abbildung 6 Führung Lichtleitkabel SIGMATAX 2 und Signalleitungen

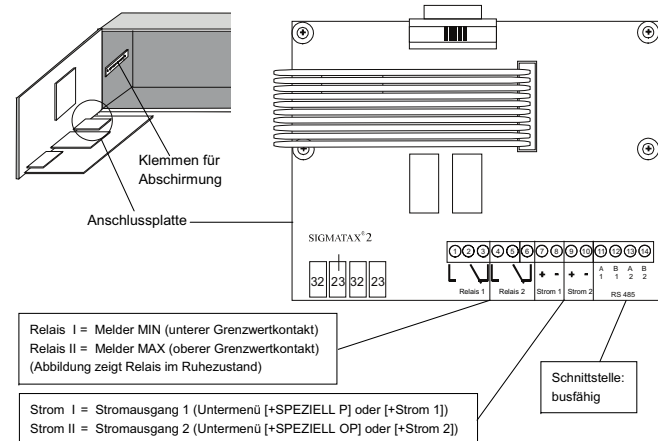


Klemmenbelegung – für Stromausgänge und Grenzwertkontakte

ACHTUNG

Es dürfen nur abgeschirmte Leitungen angeschlossen werden!

Abbildung 7 Ansicht der Anschlussplatte



Um die Übertragungsleitungen für Stromausgang, Grenzwertkontakte und Bus-Schnittstelle anzuschließen, sind folgende Arbeitsgänge erforderlich:

1. Gerät von der Netzspannung trennen.
2. Gerätetür öffnen.
3. Die Rändelschraube oben rechts lösen und Frontplatte nach vorne herauschwenken. Die Anschlüsse befinden sich rechts auf der Klemmenplatine.
4. Die PG-Verschraubung für das entsprechende Anschlusskabel lösen und die Blindscheibe entfernen.

5. Das Kabel durch die Verschraubung in das Gerät stecken und nach vorne zu den Anschlussklemmen führen.
6. Kabelenden in die entsprechenden Anschlussklemmen stecken (Drahtstärke max. 1,5 mm²). Die Belegung der Anschlussklemmen ist aus [Abbildung 7](#) Ansicht der Anschlussplatte zu ersehen.
7. Prüfen Sie, ob das Anschlusskabel locker durch das Gerät läuft und ziehen dann die Kabelverschraubung wieder fest an.
8. Die Grenzwertkontakte sind variabel als Öffner oder Schließler zu verwenden (jeweils drei Anschlussklemmen mit Schaltsymbol).
9. Alle extern angeschlossenen Leitungen müssen abgeschirmt sein, alle Abschirmungen werden am Klemmenblock nahe dem Scharnier verschraubt!

Inbetriebnahme

Nach der Installation des Gerätes werden die Reagenzien in den Kühlschrank gestellt.

Siehe auch [Kapitel Wechsel der Reagenzien](#).

Bei vollständiger Verschlauchung inkl. Ablaufschlauch kann der Netzstecker sowohl für den Kühlschrank als auch für das Messgerät eingesteckt werden. Damit beginnt bereits der Messbetrieb. Sämtliche Geräteeinstellungen sind in Software-Menüsystem beschrieben.

Passwortschutz

Um das Gerät vor unbefugtem Zugriff oder ungewollter Bedienung zu schützen, kann direkt bei der Inbetriebnahme oder jederzeit später vom HACH-LANGE Mitarbeiter über einen Laptop eine Passwort-Funktion aktiviert werden. Das Passwort ist vierstellig und besteht jeweils aus den Ziffern 1–4, die beliebig programmiert werden können.

Außerbetriebnahme

ACHTUNG

Bei einer längerfristigen Außerbetriebnahme (über 2 Tage) müssen die Ventilschläuche zur Entlastung aus den Quetschventilen herausgenommen werden. Wegen der Rücklaufgefahr müssen die Schläuche aber vorher von den jeweiligen Schraubkappen (Kanisterdeckeln) abgezogen werden! Bitte beachten Sie beim Umgang mit den Reagenzien die Sicherheitshinweise unter [Kapitel Wechsel der Reagenzien](#).

Hinweis: Bitte beachten Sie beim Umgang mit den Reagenzien die Sicherheitshinweise unter [Kapitel Wechsel der Reagenzien](#).

Damit keine Auskristallisationen oder sonstige starke Verunreinigungen eine spätere Wiedereinbetriebnahme erschweren, muss das gesamte System bei einer Außerbetriebnahme von mehr als 48 Stunden mit destilliertem Wasser gespült werden ([Kapitel Software-Menüsystem, Seite 101](#) [+SERVICE] Vorpumpen und [Kapitel Reinigungsarbeiten, Seite 109](#)).

Spülvorgang

1. Menü [+SERVICE] aufrufen
2. Schraubkappen der Reagenzienkanister A, C und D hierzu komplett mit den Saugrohren abschrauben (bitte ORIGINALVERSCHLUSS aufschrauben) und in ein Becherglas mit dest. Wasser stellen
3. Den Schlauch von der Standardlösung abziehen, Schraubkappe entfernen, ORIGINALVERSCHLUSS aufschrauben, Flasche entnehmen
4. Menüpunkt [Vorpumpen] anwählen
5. Nach dem Spülvorgang die Saugrohre wieder aus dem Becherglas herausziehen
6. Menüpunkt [Vorpumpen] erneut anwählen
7. Zum Schluss Pumpenkassetten ausklinken und die Schläuche aus den drei Schlauchquetschventilen entfernen

Analysenteil

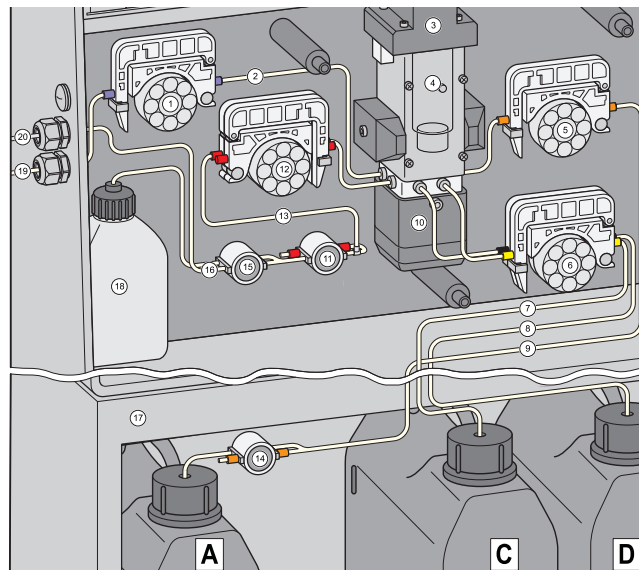
ACHTUNG

Bei allen Arbeiten an den Dosier- und Ventilschläuchen immer erst die Dosierschläuche aus den jeweiligen Kanistern ziehen. (Rücklaufgefahr). Bitte beachten Sie beim Umgang mit den Reagenzien die Sicherheitshinweise unter [Kapitel Wechsel der Reagenzien](#).

Dosierschläuche sind Schläuche, die über die Proben- und Reagenzienpumpen geführt werden. Jeder Dosierschlauch darf nur auf die entsprechende Proben- oder Reagenzienpumpe gesetzt werden.

Hinweis: Nach 3 Monaten tauschen Sie den Probendosierschlauch, den Ablaufschlauch und den Schlauch für den Standard aus. Streichen Sie die Pumpenrollen der Probenpumpe mit Silikonpaste ein.
Nach 6 Monaten tauschen Sie die Dosierschläuche für die Reagenzien A, C und D aus.

Abbildung 8 Verschlauchungsplan



1	Pumpe Ablauf	11	Schlauchquetschventil Q1
2	Ablaufschlauch violett	12	Pumpen Probe/Reagenz/Standard B
3	Sicherheitsventil	13	Probenschlauch blau
4	Aufschlussküvette	14	Schlauchquetschventil QA
5	Pumpe Reagenz A	15	Schlauchquetschventil Q2
6	Pumpe Reagenz C, D	16	Ventilschlauch rot
7	Dosierschlauch gelb	17	Kühlschrank
8	Dosierschlauch schwarz	18	Standard
9	Dosierschlauch orange	19	Ablauf
10	Untere Kuvetteneinfassung	20	Zulauf Probe

Funktionsbeschreibung

Gesamtphosphor-Bestimmung

Im Messbetrieb wird die Küvette zunächst mit der Probe gespült, bevor Reagenz A und die homogenisierte Probe in die Küvette gefördert werden. Nach erfolgter Durchmischung wird die Lösung unter Druck kurz aufgeheizt und sofort wieder abgekühlt. Zur Bestimmung der nun zu ortho-Phosphat umgesetzten Phosphorverbindungen werden die Reagenzien C und D gleichzeitig über die Reagenzdosierpumpe in die Küvette gefördert und vermischt. Das LED-Photometer bestimmt nun über die Intensität der sich ausbildenden Blaufärbung, unter Berücksichtigung des kurz vorher ermittelten Nullwertes, die Gesamtphosphor-Konzentration.

Orthophosphat-Bestimmung (je nach Ausführung)

Im Messbetrieb wird die Küvette zunächst mit der Probe gespült. Anschließend wird Reagenz A in die Küvette gefördert. Durch das Aufheizen erfolgt die thermische Umwandlung des Oxidationsmittels in Schwefelsäure. Nach dem Abkühlen werden die Probe, Reagenz C und Reagenz D über die Dosierpumpen zugeführt. Nach der Misch- bzw. Reaktionsphase erfolgt die Messung über das LED-Photometer.

Kalibrierung (ca. 15 Minuten)

Das Prozess-Photometer PHOSPHAX Σ sigma kalibriert sich automatisch durch eine Zweipunktmessung. Der erste Messpunkt wird im Rahmen der Nullpunktbestimmung bei jeder einzelnen Messung ermittelt, der zweite Messpunkt im Rahmen der Kalibrierung mit der Standardlösung festgelegt. Die exakte Konzentrationsangabe der Standardlösung befindet sich auf jeder einzelnen Flasche (1,95–2,05 mg/L P) und wird im Menü [+GERÄTEDATEN] unter Menüpunkt [STANDARD] eingegeben.

Eine Kalibrierung sollte immer dann ausgelöst werden, wenn an folgenden Gerätekomponenten Veränderungen vorgenommen wurden:

- Reagenzien
- Dosierschläuche
- Dosierpumpen
- Küvette

- Elektronik

Der Ablauf einer Kalibrierung entspricht genau dem Ablauf einer normalen Messung im Messbetrieb. Der einzige Unterschied besteht darin, dass statt der aktuellen Abwasserprobe die Standardlösung vermessen wird. Der Stromausgang wird durch den Kalibrierzyklus nicht beeinflusst. Der letzte Messwert vor der Kalibrierung wird festgehalten und erst im Anschluss an die Kalibrierung nach erneuter Messung aktualisiert.

Reinigungsautomatik (ca. 15 Minuten)

PHOSPHAX Σ sigma stellt sich seine Reinigungslösung selbst her. Dazu wird das Aufschlussreagenz A in die Küvette gefördert. Anschließend erfolgt die thermische Umwandlung des Oxidationsmittels in Schwefelsäure. Mit dieser heißen Säure wird nun der gesamte Probenweg bis zum Ende des ca. 1,2 m langen Probenzulaufschlauches außerhalb des Gehäuses gefüllt. Nach 5 Minuten Einwirkzeit wird die verwendete Reinigungslösung über den Ablaufschlauch verworfen.

Sicherheitsscheibe

Innerhalb der Aufschlusseinheit wird mit Temperaturen von über 100° C, unter Druck und mit einem stark sauren Aufschlussmittel gearbeitet. Das erfordert einen erhöhten Sicherheitsaufwand.

Aus diesem Grund befindet sich vor dem gesamten Analysenteil eine Sicherheitsscheibe. An der Innenseite der Sicherheitsscheibe befindet sich der transparente Sicherungsbolzen, der in ein spezielles Verschlussystem hinter der Photometergrundplatte eingerastet ist.

Dieser Verschluss öffnet sich nur in dem Menü [+SERVICE], nachdem das Gerät seinen Grundzustand (Küvette entleert, drucklos und auf Umgebungstemperatur) erreicht hat.

ACHTUNG

Bei sämtlichen Arbeiten innerhalb des Analysenteils (Dosier- und Verbindungsschläuche, Pumpen, Ventile, Aufschlusseinheit) muss diese Sicherheitsscheibe zuerst abgenommen und vor dem Messbetrieb wieder aufgesetzt werden!

Dosierpumpen

Die vier eingesetzten Schlauchdosierpumpen sind für den gesamten Flüssigkeitstransport verantwortlich.

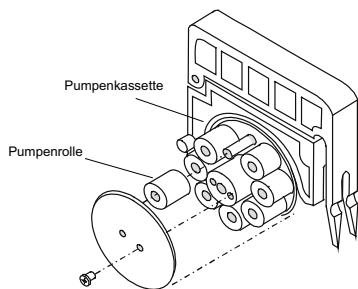
Sie sind schrittmotorgesteuert und variabel in Drehzahl und Drehrichtung. Die Dosierschläuche werden mit Hilfe von Pumpenkassetten über die Pumpenrollen geführt. Für die Förderung der Reagenzien C und D wird eine Zwei-Kanal-Pumpe (zwei Pumpenkassetten) eingesetzt, bei den anderen Pumpen handelt es sich um Ein-Kanal- Pumpen (eine Pumpenkassette).

Verschleiß an den Pumpenrollen kündigt sich durch starke Rillenausbildung an, die zu fehlerhafter Dosierung führen kann. In diesem Fall empfiehlt sich vorbeugend der Austausch der Pumpenrollen.

ACHTUNG

Bei einer längerfristigen Außerbetriebnahme (über 48 Stunden) müssen die Pumpenkassetten zur Entlastung der Dosierschläuche ausgeklinkt werden – wegen der Rücklaufgefahr sollten die Schläuche aber vorher aus den Schraubkappen (Kanisterdeckeln) herausgezogen werden! Bitte beachten Sie beim Umgang mit den Reagenzien die Sicherheitshinweise unter [Kapitel Wechsel der Reagenzien](#).

Abbildung 9 Dosierpumpenkopf beim Rollenwechsel



Dosier- und Ventilschläuche

Alle Dosier- und Ventilschläuche für eine Bestückung befinden sich im Jahresverschleißsteilesatz und sind durch unverlierbare, farbige Markierungen eindeutig zu unterscheiden.

ACHTUNG

Bei allen Arbeiten an Dosierschläuchen müssen die Schläuche von den jeweiligen Kanistern unbedingt als erster Handgriff abgezogen und als letzter Handgriff wieder eingesteckt werden! (Rücklaufgefahr). Bitte beachten Sie beim Umgang mit den Reagenzien die Sicherheitshinweise unter [Kapitel Wechsel der Reagenzien](#).

Dosierschläuche

Als Dosierschläuche werden die Schläuche bezeichnet, die über die Dosierpumpen geführt werden. Die Dosierschläuche dürfen nur auf die für sie jeweils vorgesehene Dosierpumpe gesetzt werden. Nach 3 Monaten müssen der Probendosier- und Ablaufschlauch ausgetauscht und die Pumpenrollen mit Silikonpaste eingestrichen werden. Bei den Reagenziodosierschläuchen (A, C und D) ist dies nur alle 6 Monate erforderlich.

Ventilschläuche

Nach 6 Monaten wird der Ventilschlauch (Verbindung zwischen den Schlauchquetschventilen 1 und 2) ausgewechselt

Aufschlussküvette

▲ VORSICHT

Um Verbrennungen zu vermeiden, die Aufschlussküvette mindestens 30 Minuten lang abkühlen lassen, bevor sie gewartet/ausgetauscht werden kann.

Die Kombination aus Aufschlusseinheit, Küvette und Photometer ist das Herzstück dieses Gerätes. Sie ermöglicht die schnelle und gründliche Durchmischung der Probe mit dem Aufschlussmittel und den anderen Reagenzien, gewährleistet eine rasche Aufheizung und Abkühlung und garantiert eine zuverlässige und präzise Messung.

Zu Beginn jeglicher Arbeiten in diesem Bereich muss als erstes das Menü [+SERVICE] angewählt werden, siehe [Kapitel Software-Menüsystem, Seite 101](#) [+SERVICE]). Nur so lässt sich die Sicherheitsscheibe entfernen.

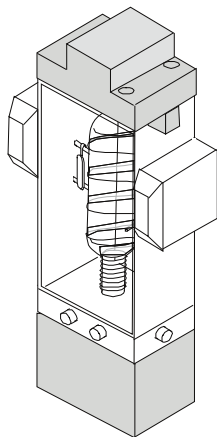
ACHTUNG

Grundsätzlich muss vor Arbeiten an der Aufschlusseinheit der Heizungsstecker (Stromversorgung des Heizdrahtes) von der entsprechenden Platine abgezogen werden.

Im Abstand von 3 Monaten muss die Aufschlusseinheit gewartet werden. Das Kolbensystem, das Sicherheitsventil, die obere Küvettenaufnahme und die Membrandichtung müssen kontrolliert werden. Sämtliche Kanäle in der unteren Küvettenaufnahme müssen gereinigt werden. Nach 6 Monaten werden alle Dichtungen ausgetauscht.

Sämtliche Arbeiten an der Aufschlusseinheit sollten von einem Hach Lange Service-Mitarbeiter durchgeführt werden.

Abbildung 10 Aufschlussküvette



Schlauchquetschventile

Die drei eingesetzten Schlauchquetschventile haben unterschiedliche Aufgaben zu erfüllen. Die beiden Ventile oben im Gerät (Quetschventile Q1 und Q2) schalten abwechselnd Probe, Luft und Standardlösung auf die Probenpumpe. Das dritte Ventil unten im Kühlschrank (Quetschventil QA) leitet abwechselnd Reagenz A und Luft auf die Reagenzpumpe A. Der elektrische Anschluss erfolgt über ein Steuerkabel, das vom Kühlschrank ausgehend von hinten in das PHOSPHAX Σ sigma - Gehäuse geführt wird. Dort ist es hinter der Photometergrundplatte auf der Lüfterplatte eingesteckt.

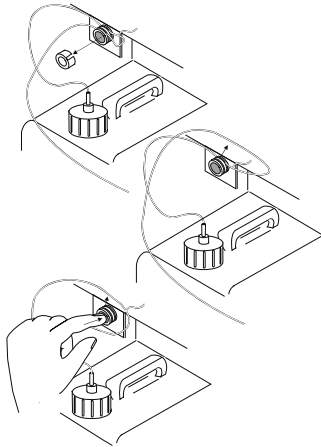
Da die Schlauchquetschventile nicht direkt mit Reagenz in Berührung kommen, fallen hier keine Reinigungs- und Wartungsarbeiten an. Zum Schlauchwechsel werden die aufgesteckten Schlauchhalter nach vorne abgezogen.

Anschließend können die Schläuche im vorderen Ventilschlitz direkt herausgenommen bzw. wieder eingelegt werden, für den hinteren Ventilschlitz wird vorher das Mittelstück nach hinten gedrückt.

ACHTUNG

Bei einer längerfristigen Außerbetriebnahme (über 48 Stunden) müssen die Pumpenkassetten zur Entlastung der Dosierschläuche ausgeklinkt werden — wegen der Rücklaufgefahr sollten die Schläuche aber vorher aus den Schraubkappen (Kanisterdeckeln) herausgezogen werden!

Abbildung 11 Handhabung Schlauchquetschventile



Feuchtesensor-Ablaufwanne

Die Ablaufwanne ist so konstruiert, dass sie eventuell auslaufende Flüssigkeiten sofort zum Feuchtesensor ableitet, der sich ganz hinten in der Mitte befindet. Sobald die beiden Elektroden des Feuchtesensors eine stark erhöhte Leitfähigkeit registrieren, wird der Messbetrieb aus Sicherheitsgründen abgeschaltet. Er lässt sich erst wieder starten, nachdem der Fehler (Leckage an Schläuchen, Aufschlusseinheit,...) behoben ist, die Elektroden wieder trocken sind und der Fehler im Menü [STATUS] [Kapitel Software-Menüsystem](#) quittiert worden ist. Die Chemikalien in der Auffangwanne können mit einem weichen Vliespapier aufgenommen werden.

Kühlsystem

Die Haltbarkeit der Reagenzien ist nur bei Temperaturen von unter 10° C sichergestellt. Aus diesem Grund besitzt das Gerät einen Kühlschrank. Dieses System ist einfach zu handhaben und bedarf keiner Wartung. Die Inbetriebnahme erfolgt durch Einstecken des

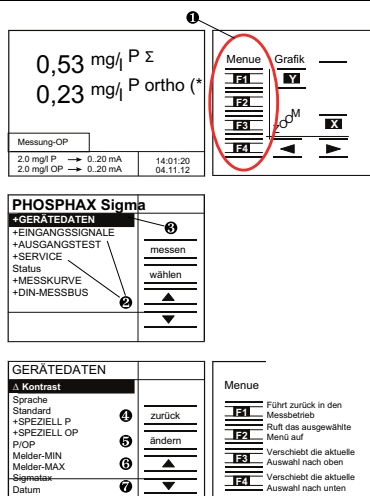
Netzsteckers. Zur Erhaltung des geforderten Temperaturbereiches muss der Regler am Thermostat des Kühlaggregates auf Stellung 5–6 stehen.

⚠ VORSICHT

Bei einer Einstellung von 6–7 oder in sehr kalten Aufstellungsräumen kann es zu einer zu starken Kühlung (evtl. sogar Gefrierung) kommen.

Der Kühlschrankkompressor wird vom PHOSPHAX®-Gehäuse geschützt und darf weder Spritz- noch Strahlwasser ausgesetzt werden. Die Steuerkabel für die Kühlventile werden von hinten in das Gehäuse des Messgerätes geführt und auf der Lüfterplatte eingesteckt.

Software-Menüsystem



Bedienung

Alle Funktionen des Gerätes laufen softwaregesteuert ab. Die **Bedienung** erfolgt **menügeführt** über je **4 Funktions-** und **4 Grafiktasten**. Diese Tasten befinden sich rechts neben dem Grafik-Display.

Menü-Übersicht aufrufen

Wenn Sie eine der 4 Funktionstasten **F1–F4** für **3 Sekunden** drücken, schaltet das Display von der Messbetriebs-Anzeige in die **Menü-Übersicht**. Mit einem **+Zeichen** sind alle Menüs versehen, die Menüpunkte oder Umtermenüs beinhalten.

Menü auswählen

Der inverse **Auswahlbalken** zeigt das **Menü** an, das mit **F2** gewählt werden kann.

Mit den **Pfeiltasten F3** und **F4** können diese **Auswahlbalken verschoben** werden.

F1 führt immer eine Ebene **zurück** bis hin zur Messbetriebs-Anzeige.

Geräteeinstellungen ändern

Innerhalb der Menüs (hier im Beispiel das Menü [+GERÄTEDATEN]) gibt es einzelne Menüpunkte (hier: [Δ Kontrast]), deren **Einstellungen** jeweils über Taste **F2** geändert werden können.

Die **möglichen Einstellungen** lassen sich dann über **F3 “+”** und **F4 “-“** nacheinander abrufen. **F2 “ok”** übernimmt die neue Einstellung. **F1 “abbr.”** behält die alte Einstellung bei.

1 Funktionstasten	2 Menü-Übersicht	F1 Führt zurück in den Messbetrieb
3 Auswahlbalken	4 Menü	F2 Ruft das ausgewählte Menü auf
5 Einstellungen	6 Pfeiltaste oben	F3 Verschiebt die aktuelle Auswahl nach oben
	7 Pfeiltaste unten	F4 Verschiebt die aktuelle Auswahl nach unten

Software-Menüsystem

		<p>Grafik-Funktionen</p> <p>Wenn Sie eine der 4 Grafik-Tasten für 3 Sekunden drücken, schaltet die Anzeige in den Grafik-Modus mit Gangliniendarstellung. Über die nun aktiven Grafiktasten lassen sich eine ganze Reihe unterschiedlicher Darstellungen auf dem Display anzeigen.</p>
		<p>Grafik-Tasten bedienen</p> <p>Die beiden großen Pfeiltasten unten bewegen den Cursor auf der Ganglinie. Die Daten des Schnittpunktes Cursor/Ganglinie finden Sie unterhalb des abgebildeten Diagramms.</p> <p>Mit den beiden X- und Y-Tasten und verändern Sie die Skalierung der entsprechenden Achsen:</p>
<p>1 Grafiktasten</p>	<p>2 Gangliniendarstellung</p>	<p>Achsen-Skalierung</p> <p>X-Achse (Zeitachse): 12 h, 24 h, 48 h, 7 Tage, 28 Tage</p> <p>Y-Achse (Messwertachse in %): abhängig vom Schnittpunkt Cursor/Ganglinie 5 %, 10 %, 50 %, 100 % um diesen Schnittpunkt herum</p> <p>Hinweis: 100 % = eingestellter Messbereich für den Stromausgang, Menüpunkt [MB-Strom 0..]</p>
<p>3 Pfeiltasten</p>	<p>4 Cursor</p>	
<p>5 Daten Schnittpunkt</p>	<p>6 X-Taste/X-Achse</p>	
<p>7 Y-Taste/Y-Achse</p>		

Menü-Übersicht Phosphax Σ sigma

GERÄTEDATEN	Einstellung aller Geräteparameter: Hierzu gehören Messbereich, Korrekturfaktor, Stromausgang, Datum, Uhrzeit usw.
EINGANGSSIGNALE	geräteinterne Messdaten
AUSGANGSTEST	Überprüfung aller angeschlossenen Datenleitungen
SERVICE	Wartungs- und Reparaturarbeiten
Status	Fehlerbeschreibung und Quittierung
MESSKURVE	Voreinstellung der Messdatengrafik
DIN-MESSBUS	Einstellung der DIN-MESSBUS-Parameter

GERÄTEDATEN	Kontrast (Ablesbarkeit Display)
-------------	---------------------------------

GERÄTEDATEN	Einstellung aller Geräteparameter: Hierzu gehören Messbereich, Korrekturfaktor, Stromausgang, Datum, Uhrzeit usw.	
	Sprache (DE, EN, FR, NL)	
	Standard (Konzentration der eingesetzten Standardlösung: 1,95–2,05 in 0,01 Schritten)	
	SPEZIELL P (Gesamt-P)	Faktor (Korrekturfaktor für die Gesamt-Phosphor -Messwerte 0,20–5,00 in 0,01-Schritten)
		MB-Strom (Messbereich für Stromausgang 1 0,5–5,0 in 0,1-Schritten)
		Strom (Stromübertragung für Stromausgang 1 0–20 mA, 4–20 mA)
		"Störung (Stromübertragung im Fehlerfall bei Stromausgang 1 aus (= letzter Messwert), 0 mA, 20 mA)
	SPEZIELL OP (Ortho-P)	"Faktor (Korrekturfaktor für die Orthophosphat-Messwerte 0,05–1,0–20,0)
		MB-Strom (Messbereich für Stromausgang 2 0,5–5,0 in 0,1-Schritten)
		Strom (Stromübertragung für Stromausgang 2 0–20 mA, 4–20 mA)
		"Störung (Stromübertragung im Fehlerfall bei Stromausgang 2 aus (= letzter Messwert), 0 mA, 20 mA)
	P/OP (Anzahl der Messzyklen pro Parameter jeweils 0–10)	
	Melder-MIN (unterer Grenzwertkontakt 0,00 bis [MB-Strom P]-Einstellung)	
	Melder-MAX (oberer Grenzwertkontakt 0,00 bis [MB-Strom P]-Einstellung)	
	Sigmatax (Probenzuführung über SIGMATAX: ja, nein)	
	Datum (Einstellung des Datums)	
	Uhrzeit (Einstellung der Uhrzeit)	
	Reinigung (automatische Reinigung aus, 6 h, 12 h, 1–7T, Startzeit jeweils stündlich --> zuletzt Anzeige der letzten Reinigung)	
	Kalibrierung (automatische Kalibrierung aus, 1–7T, Startzeit jeweils stündlich --> zuletzt Anzeige der letzten Kalibrierung)	
	Version (Programmversion)	
	Passwort (Passwortschutz bei Aktivierung 4-stellig mit Ziffern 1–4)	
	Servicestelle (Ort und Ansprechpartner)	
	Beleuchtung (Displaybeleuchtung)	

EINGANGSSIGNALE	
	Prozess (aktueller Arbeitsprozess)
	Aktion (Teilprozess)
	Index (Prozess Schritt)
	Status (Funktionszustand: ok, Fehler)

EINGANGSSIGNALE	
	T (Temperatur Küvette)
	REF (Temperatur beheizter Sensor)
	MES (Innentemperatur Gehäuse)
	Verst. (Verstärkung Photometer 0–7M)
	DE-Akt (Aktuelle Extinktion)
	DE-MESS (Extinktion der letzten Messung)
Kalibrierwerte (nur für den Service):	REF-N
	MES-N
	REF
	MES
	Kal.Faktor

AUSGANGSTEST	
	Strom 1 (P) (aktueller Stromausgang 1 0,0–20,0 mA einstellbar in 0,1-Schritten)
	Strom 2 (OP) (aktueller Stromausgang 2 0,0–20,0 mA einstellbar in 0,1-Schritten)
	Service-SIO (Service-Schnittstelle Test Zeichenkette)
	Bus-Test (DIN-MESSBUS Test Zeichenkette)
	LWL-Eing. 1 (aktuelle Aktivität Lichtwellenleiter SIGMATAX® 2: an, aus)
	Melder-MIN (Unterer Grenzwertkontakt: an, aus)
	Melder-MAX (Oberer Grenzwertkontakt: an, aus)

SERVICE	
	Vorpumpen (Füllen aller Schläuche)
	Reinigung (automatische Reinigung)
	Kalibrierung (automatische Kalibrierung auslösen)
	vorp. & kalibr. (nach dem vollautomatischen Füllen aller Schläuche wird eine Kalibrierung ausgelöst)

SERVICE			
	+FUNKTIONSTEST	Proben Pu	stop, testen
		Chem. Pu 1	stop, testen
		Chem. Puu 2	stop, testen
		nur PU	stop, testen
		Kolben	offen
		Ventil S (Sicherheitsventil)	aus, an
		Ventil Q1	aus, an
		Ventil Q2	aus, an
		Ventil QA (Kühlschrank)	aus, an
		Lüfter	aus, an
		Heizung	testen
		Türfreig.	aus, an
	Fe. Sensor (Feuchtesensor)	testen	
	+GERÄTEDATEN		
+EINGANGSSIGNALE			
+STEUEREINHEIT			
Inbetriebnahme			
Beleucht. Dauer			
Photometerver			

STATUS	
	Informiert über den aktuellen Gerätestatus ([ok] oder [Fehler]) und macht detaillierte Angaben im Fehlerfall (Fehlerursache). Behobene Fehlerursachen müssen mit [reset] quittiert werden.

DIN-MESSBUS	
	Eine digitale Übertragung der Messwerte, aber auch die ferngesteuerte Bedienung und Kontrolle des Messsystems, sind über die DIN-Messbus-Schnittstelle möglich
	Adresse (Teilnehmeradresse 1–31, aus)
	ü-Rate (9600 Bd (Bits/Sek.))

DIN-MESSBUS	
	Name (Individuelle Bezeichnung 10 beliebige Zeichen über den Bus wählbar)
	Bus-Test (Funktionstest)

Menü-Übersicht Variante Kühlwasser

PRODUKT	Produktkonzentration = P Δ x Produktfaktor
P Δ	Organo-P = P Σ – P ortho
P Σ	Gesamt-P
P ortho	Orthophosphat

GERÄTEDATEN	Kontrast (Ablesbarkeit Display)
	Sprache (DE, EN, FR, NL)
	Standard (Konzentration der eingesetzten Standardlösung: 1,95–2,05 in 0,01 Schritten)
	Produktfaktor (Zur Ermittlung der Produktkonzentration wird die Differenz zwischen Gesamt-P und Ortho-P mit dem Produktfaktor multipliziert 0,20–100 in 0,01-Schritten)
	Dimension P-Konzentrationen lassen sich in unterschiedlichen Äquivalenten darstellen Umrechnung $P_2O_5 = 4,58 \times P$ $P_2O_5 = 1,49 \times PO_4$ $PO_4 = 3,06 \times P$ Möglichkeiten: P, PO_4 , PO_4 -P, P_2O_5)
	Faktor-P (Korrekturfaktor für Gesamt-P 0,20–5,00 in 0,01-Schritten)
	Faktor-OP (Korrekturfaktor für Ortho-P 0,20–5,00 in 0,01-Schritten)

GERÄTEDATEN	Strom 1	Stromausgang 1
		Parameter (Einer der vier Anzeigewerte im Display kann dem Stromausgang 1 zugeordnet werden PRD, P-oP (=PΔ), PΣ (=Gesamt-P), oP (=Ortho-P))
		MB-Strom (Messbereich für Stromausgang 1 0,5–5,0; 0,5–10,0–500 bei [Parameter] = PRD)
		Strom (Stromübertragung für Stromausgang 1 0–20 mA, 4–20 mA)
		Störung (Stromübertragung im Fehlerfall bei Stromausgang 1 aus (= letzter Messwert), 0 mA, 20 mA)
	Strom 2	Stromausgang 2
		Parameter (Einer der vier Anzeigewerte im Display kann dem Stromausgang 1 zugeordnet werden PRD, P-oP (=PΔ), PΣ (=Gesamt-P), oP (=Ortho-P))
		MB-Strom (Messbereich für Stromausgang 1 0,5–5,0; 0,5–10,0–500 bei [Parameter] = PRD)
		Strom Stromübertragung für Stromausgang 2 0–20 mA, 4–20 mA)
		Störung Stromübertragung im Fehlerfall bei Stromausgang 2 aus (= letzter Messwert), 0 mA, 20 mA)
	P/OP (Anzahl der Messzyklen pro Parameter jeweils 0–10)	
	Melder-MIN (unterer Grenzwertkontakt 0.00 bis [MB-Strom P]-Einstellung)	
	Melder-MAX oberer Grenzwertkontakt 0.00 bis [MB-Strom P]-Einstellung)	
	Sigmatax (Probenzuführung über SIGMATAX: ja, nein)	
	Datum (Einstellung des Datums)	
	Uhrzeit (Einstellung der Uhrzeit)	
	Reinigung (automatische Reinigung aus, 6 h, 12 h, 1–7T, Startzeit jeweils stündlich --> zuletzt Anzeige der letzten Reinigung)	
Kalibrierung (automatische Kalibrierung aus, 1–7T, Startzeit jeweils stündlich --> zuletzt Anzeige der letzten Kalibrierung)		
Version (Programmversion)		
Passwort (Passwortschutz bei Aktivierung 4-stellig mit Ziffern 1–4)		
Servicestelle (Ort und Ansprechpartner)		
Beleuchtung (Displaybeleuchtung)		

Wechsel der Reagenzien

ACHTUNG

Bei einer längerfristigen Außerbetriebnahme (über 2 Tage) müssen die Ventilschläuche zur Entlastung aus den Quetschventilen herausgenommen werden. Wegen der Rücklaufgefahr müssen die Schläuche aber vorher von den jeweiligen Schraubkappen (Kanisterdeckeln) abgezogen werden!

⚠ GEFAHR

Potenzielle Gefahren bei Kontakt mit chemischen/biologischen Stoffen.
Das Arbeiten mit chemischen Proben, Standards und Reagenzien ist mit Gefahren verbunden.
Machen Sie sich vor der Arbeit mit den notwendigen Sicherheitsverfahren und dem richtigen Umgang mit den Chemikalien vertraut und lesen und befolgen Sie alle einschlägigen Sicherheitsdatenblätter.

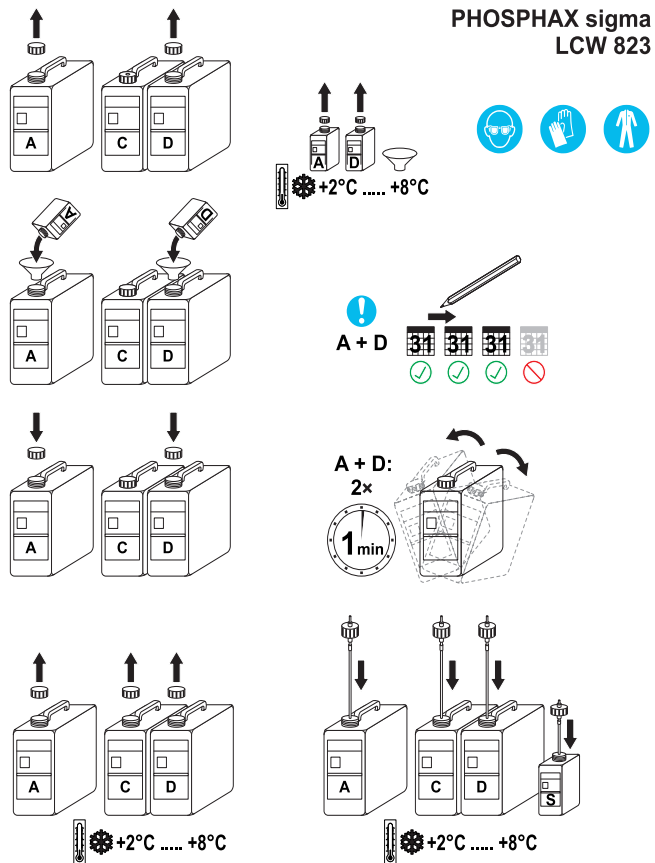
Beim normalen Betrieb dieses Geräts kann die Nutzung von gesundheitsgefährdenden Chemikalien oder biologisch schädlichen Proben erforderlich sein.

- Beachten Sie vor dem Umgang mit diesen Stoffen alle, auf den Gebinden der Originallösungen und im Sicherheitsdatenblatt gedruckten, Gefahrenhinweise und Sicherheitsinformationen.
- Entsorgen Sie sämtliche verbrauchte Lösungen in Übereinstimmung mit den nationalen Vorschriften und Gesetzen.
- Wählen Sie die Art der Schutzausrüstung entsprechend der Konzentration und Menge des gefährlichen Stoffs am jeweiligen Arbeitsplatz.

Benötigte Reagenzien

Bezeichnung	Artikel-Nr.	Volumen	Vorrat für
Reagenz A	BCF689	5,2 L	3 Monate
Reagenz C	BCF691	5,2 L	3 Monate
Reagenz D	BCF692	5,2 L	3 Monate
Zusatzkomponente für Reagenz A	BCZ822	250 mL	
Zusatzkomponente für Reagenz D	BCZ824	100 mL	
Standardlösung	LCW824	500 mL	6–12 Monate

Abbildung 12 Wechsel der Reagenzien



Hinweis: Geben Sie die Zusatzkomponenten A und D erst kurz vor Gebrauch in die Reagenzlösungen A und D (Abbildung 5). Kühlen Sie die fertig angesetzten Reagenzlösungen im Kühlschrank. Die fertig angesetzten Reagenzlösungen sind 3 Monate haltbar, danach müssen die Kanister mit Restinhalt entsorgt werden.

1. Füllen Sie die Zusatzkomponente A mit dem Trichter in den Reagenzkanister A.
2. Füllen Sie die Zusatzkomponente D mit dem Trichter in den Reagenzkanister D.
3. Reagenzkanister A und D mit neuen Deckeln verschließen und 2 x 1 Minute gründlich schütteln.
4. Je einen Aufkleber mit den Ansatzdaten auf die Reagenzkanister A und D kleben.
5. Eine Menüaste 3 Sekunden drücken und Menü +SERVICE anwählen.
6. Kühlschrank öffnen und die Reagenzienschläuche von den Kanistern abziehen.
7. Die alten Reagenzkanister aus dem Kühlschrank nehmen, Deckel abschrauben und mit den Deckeln der neuen Kanister tauschen.
8. Neue Kanister in den Kühlschrank stellen, Schläuche wieder einstecken, Kühlschrank schließen, VORPUMPEN und anschließend KALIBRIERUNG anwählen.

Wechsel der Standardlösung

Die Standardlösung ist gebrauchsfertig. Wechseln Sie die Standardlösung, je nach Verbrauch alle 6–12 Monate.

1. Alte Flasche mit Standardlösung entnehmen, Deckel abschrauben und mit dem Deckel der neuen Flasche tauschen.
2. Neue Flasche einsetzen, den Deckel mit dem Ansaugschlauch aufschrauben.
3. Die exakte Konzentration der Standardlösung ist auf der Flasche aufgedruckt.
4. Standardkonzentration im Menü +GERÄTEDATEN > STANDARD eingeben.

Reinigungsarbeiten

1. Eine der Funktionstasten F1–F4 für 3 Sekunden drücken

2. Menü [+SERVICE] wählen
3. Schläuche von allen Reagenzkanistern und Flaschen abziehen
4. Verschmutzte Schläuche entnehmen - durch das einfache Stecksystem kann dies problemlos und ohne Werkzeug erfolgen (ggf. [Kapitel Analysenteil, Seite 96](#) beachten)
5. Verschmutzungen mit geeigneten Reinigungsmitteln entfernen (verd. Salzsäure, Chlorbleichlaug) Bitte unbedingt Sicherheitshinweise auf den verwendeten Reinigungsmitteln beachten!
6. Gereinigte Schläuche wieder einsetzen
7. Funktion [vorp. & kalibr.] wählen, um automatisch alle Schläuche zu füllen und eine Kalibrierung zu starten

Reaktionsprinzip

Ortho-Phosphat-Ionen *) bilden in saurer Lösung mit Molybdät-Ionen in Gegenwart von Antimon- Ionen einen Komplex, der durch Ascorbinsäure zu Phosphormolybdänblau reduziert wird. Die Farbintensität ist dem ortho-Phosphat-Gehalt *) der Probe im angegebenen Messbereich proportional.

Polyphosphate und einige organische Phosphorverbindungen werden durch Kochen in stark saurer Lösung zu ortho-Phosphat *) hydrolysiert.

Beständige Phosphorverbindungen werden durch Natriumperoxodisulfat aufgeschlossen.

Im PHOSPHAX Σ sigma wird bei Temperaturen weit über 100 °C unter Druck gearbeitet. Nur unter diesen extremen Bedingungen sind so kurze Aufschlusszeiten zu erreichen.

Querempfindlichkeit

Die in der Tabelle aufgeführten Ionen wurden bis zu den angegebenen Konzentrationen einzeln überprüft. Die summarische Wirkung sowie der Einfluss weiterer Ionen wurde von uns nicht ermittelt. Es stören nicht:

5000 mg/L	SO_4^{2-}
2000 mg/L	Cl^-
1000 mg/L	K^+, Na^+
250 mg/L	Ca^{2+}
100 mg/L	Mg^{2+}
50 mg/L	$\text{CO}_3^{2-}, \text{NO}_2^-, \text{Fe}^{3+}, \text{Fe}^{2+}, \text{Cd}^{2+}, \text{NH}_4, \text{Al}^{3+}, \text{Zn}^{2+}, \text{Cu}^{2+}, \text{Co}^{2+}, \text{Ni}^{2+}, \text{Mn}^{2+}$
500 mg/L	NO_3^-
50 mg/L	SiO_2
5 mg/L	Hg^{2+}
5 mg/L	Sn^{2+}
2,5 mg/L	Pb^{2+}
2,5 mg/L	Ag^+
1 mg/L	Cr^{3+}
0,5 mg/L	Cr^{6+}

Primäre Amine werden mit erfasst und ergeben Mehrbefunde. Alle Reduktionsmittel stören und führen zu Minderbefunden.

Allgemeine Wartung

INSTANDHALTUNGSKALENDER PHOSPAX sigma

Nummer:		Korrekturfaktor:	
Inbetriebnahme am:		durch:	
Inspektion und Instandsetzung innerhalb des Inspektions-Vertrages			Wartungsarbeiten des Anwenders
Alle 12 Monate Austausch Filtervlies Teflon-Kolben Pumpenkassetten	Alle 6 Monate Austausch Alle Dichtungen: -Küvetten-O-Ringe -Kolbenführung -Schlauchfittinge Reagenziendosierschläuche A, C, D Ventilschlauch ggf. Standardlösung	Alle 3 Monate Reinigung untere Küvettenaufnahme Ventilschlauch	Alle 3 Monate Austausch Reagenzien
Alle 18 Monate Austausch Kolbenmotor Küvette		Austausch Proben- u. Ablaufdosierschlauch Sicherheitsventildichtung	
Alle 24 Monate Austausch Untere Küvettenaufnahme		Kontrolle Sicherheitsscheibe Kolbensystem Stromausgänge	

Reinigen des Gerätes

Reinigen Sie das Gerät mit einem weichen, feuchten Tuch. Bei hartnäckigen Verschmutzungen können Sie ein handelsübliches Reinigungsmittel verwenden.

Fehlermeldungen

Fehler	Ursache	Maßnahmen
KEINE TRIMMUNG	Elektronischer Fehler	Kundendienst rufen
GERÄTEDATEN PRÜFEN	Mögliche Gerätedatenverstellung	Gerätedaten aufrufen und vollständig kontrollieren, bei häufigem Auftreten Kundendienst informieren
SICHERHEITSSCHEIBE	Sicherheitsscheibe lose	Verankerung der Sicherheitsscheibe überprüfen
FEUCHTIGKEIT	Feuchtesensor spricht an	Ursache (Leckage) beseitigen, Feuchtesensor abtrocknen und Fehler im Menü [Status] quittieren
SE REAGIERT NICHT	Elektronischer Fehler	Kundendienst rufen
SE-ZEITUEBERLAUF		
PROZESS-ZEITLIMIT		
POSITIONSFEHLER	Undefinierte Kolbenventilposition	Kolbenventil überprüfen und Fehler im Menü [Status] quittieren
SIGMATAX-MELDUNG	SIGMATAX-Fehler	Menü [Status] aufrufen und Fehlerursache feststellen
SIGMATAX AUS	Abgeschaltetes SIGMATAX	Lichtleiter und SIGMATAX überprüfen
PEGELGRENZEN	Photometerfehler	Nach Quittierung im Menü [Status] und erneutem Auftreten Kundendienst rufen
PEGELOFFSET		
TEMPERATURSENSOR	Temperaturmessung defekt	Kundendienst rufen
MESSVERSTÄRKER	Photometerfehler	
KALIBRIERFAKTOR		Überprüfung der Dosierung und der Reagenzien
INTERN. BUSFEHLER	Elektronischer Fehler	Kundendienst rufen

Ersatz- und Verschleißteile

Artikel-Nr.	Bezeichnung
LZP993	Federn (4 Stück für KÜvettenandruck)
LZP871	Filtermatte (Luftfilter)
LQV083	Kühlschrank
LZP856	Küvette
LZP991	Küvettenabdeckung vorne
LZP989	Lüfter
LZP777	Pumpenkassette
LZP872 / LZP873	Satz Pumpenrollen (8 Stück) Einkanal / Zweikanal
LZP850 / LZP849	Pumpenkopf Einkanal / Zweikanal
LZP854	Schlauchquetschventil 3/2-Wege
LZP990	Schlauchhalter (Schlauchquetschventil)
LZP986	Schraubkappe inkl. Saugleitung für 500 mL Flasche (Standardlösung)
LZP987	Schraubkappe inkl. Saugleitung für 5 L Kanister (Reagenzien)
YAA910	Sensorplatte Feuchtesensor
LZP859	Sicherheitsventil (ohne obere KÜvettenaufnahme)
LZP868	Sicherheits Scheibe komplett
LZV128	Türverschluss
LZP847	Ventilkolben
BLS075	Ventilschlauch
LZP858	Ventilmembrane + Anker (Sicherheitsventil)
LXV231 / LXV232 / LXV282	SIGMATAX 2 – Verbindungsschlauch 10 m / 20 m / 30 m
LXV215	SIGMATAX2 – Steuereinheit
LZX408	VIEWTAX-Programm

Gewährleistung und Haftung

Der Hersteller leistet Gewähr dafür, dass das gelieferte Produkt frei von Material- und Herstellungsfehlern ist, und verpflichtet sich, etwaige fehlerhafte Teile kostenlos zu reparieren oder auszutauschen.

Die Garanzzeit für Geräte beträgt 24 Monate. Bei Abschluss eines Wartungsvertrags innerhalb der ersten 6 Monate nach Kauf verlängert sich die Garanzzeit auf 60 Monate.

Für Mängel, zu denen auch das Fehlen zugesicherter Eigenschaften zählt, haftet der Lieferer unter Ausschluss weiterer Ansprüche wie folgt: Alle diejenigen Teile, die innerhalb der Garanzzeit vom Tage des Gefahrenüberganges an gerechnet nachweisbar infolge eines vor dem Gefahrenübergang liegenden Umstandes, insbesondere wegen fehlerhafter Konstruktion, minderwertiger Werkstoffe oder mangelhafter Ausführung, unbrauchbar werden oder deren Brauchbarkeit erheblich beeinträchtigt ist, werden nach Wahl des Lieferers unentgeltlich ausgebessert oder ausgetauscht. Die Feststellung solcher Mängel muss dem Lieferer unverzüglich, jedoch spätestens 7 Tage nach Feststellung des Fehlers, schriftlich gemeldet werden. Unterlässt der Kunde diese Anzeige, gilt die Leistung trotz Mangels als genehmigt. Eine darüber hinausgehende Haftung für unmittelbare oder mittelbare Schäden besteht nicht.

Wenn vom Lieferer vorgegebene gerätespezifische Wartungs- oder Inspektionsarbeiten innerhalb der Garanzzeit durch den Kunden selbst (Wartung) oder durch den Lieferer (Inspektion) durchzuführen sind und diese Anforderungen nicht eingehalten werden, erlöschen Ansprüche für Schäden, die sich aus der Nichtbeachtung dieser Anforderungen ergeben.

Weitergehende Ansprüche, insbesondere für Folgeschäden, können nicht geltend gemacht werden.

Verschleißteile und Beschädigungen, die durch unsachgemäße Handhabung, nicht ordnungsgemäße Installation oder nicht bestimmungsgemäßen Gebrauch entstehen, sind von dieser Bestimmung ausgeschlossen.

Measurement device technical data

Subject to changes.

Performance specifications	
Measurement method	Reduction method, derived from DIN 38405 D11, analysis photometric via IR LED photometer
Indoor or Outdoor use	Indoor only
Measurement ranges	0.01–0.50...5.00 mg/L P total phosphorus in 0.1 mg/L increments 0.01–0.50...5.00 mg/L P orthophosphate in 0.1 mg/L increments (depending on design)
Measurement uncertainty	0.01 – 5.00 mg/L: ±2 % from the measurement value
Measurement interval	$t_{100} = 10$ min
Sample requirement	approximately 100 mL/h
Ambient temperature	+5° C to +40° C, 95% relative humidity, non-condensing
Altitude	2000 m (6562 ft)
Calibration	Automatic at selectable intervals
Inspection interval	3 months
Maintenance requirement	approximately 1/2 hour per week, typical
Reagent stock	3 months (standard solution 6–12 months)
Outputs	2 current outputs: 0/4...20 mA, maximum 500 Ω 2 limit-value contacts: potential-free, 24 V 1A Service interface: RS 232 Interface: bus-capable (optional)
Overvoltage category	II
Pollution degree	2
Mains connection	230 VAC ±10%, 50 Hz
Power consumption	Approximately 150 VA
Dimensions: W x H x D	560 mm x 810 mm x 330 mm

Mass	Approximately 29 kg (without reagents)
Fuses	T2.5 A L; 250 V (2 units)
Other	Automated cleaning, data logger, graphic display with load curve display

Cooling unit technical data

Subject to changes.

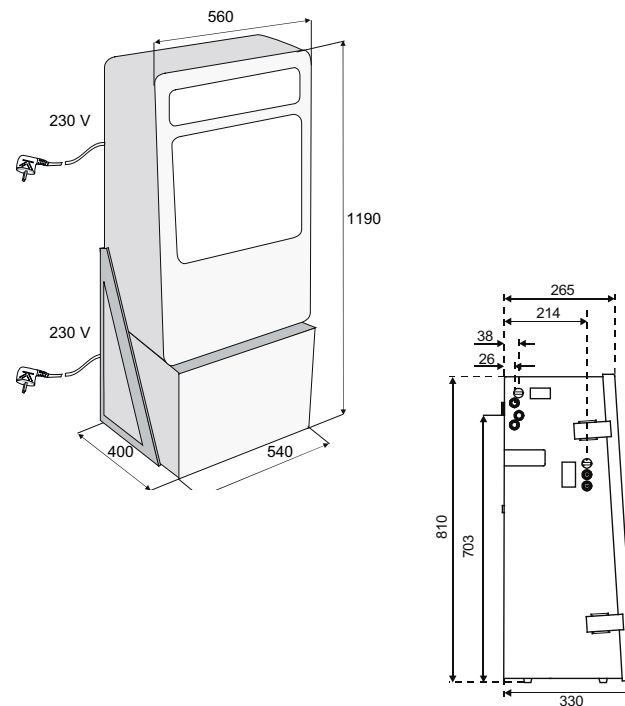
Performance specifications	
Indoor or Outdoor use	Indoor only
Ambient temperature	+5° C to +40° C, 95% relative humidity, non-condensing
Altitude	2000 m (6562 ft)
Refrigerant number	R134A
Total volume of the refrigerant	0.050 kg
Overvoltage category	II
Pollution degree	2
Mains connection	230 VAC ±10%, 50 Hz
Power consumption	145 VA
Dimensions: W x H x D	540 mm x 600 mm x 400 mm
Mass	22 kg

Delivery scope

- PHOSPHAX Σ sigma including refrigerator
- 1 x small parts set
- Reagents A, C and D LCW 823
(with additional components for A and D)
standard solution (2 mg/L) LCW 824
- 1 x drain hose 6 m LZP 573
- 4 x screw caps
- 1 x wear parts set for new device
- User manual
- Maintenance schedule
- Plant test certificate

Dimensions

Figure 1 Dimensions



General information

Safety notes

Read through the entire manual carefully before you unpack the device, set up or put into operation. Observe all danger and warning notes. Non-observance could lead to serious injury of the operator or to damage to the device.

To ensure that the protection provided by this equipment is not impaired, do not use or install this equipment in any manner other than that specified in this manual.

Danger notes in this manual

 DANGER
Indicates a potentially or imminently hazardous situation that, if not avoided, results in death or serious injury.

 WARNING
Indicates a potentially or imminently hazardous situation that, if not avoided, could result in death or serious injury.





 CAUTION
Indicates a potentially hazardous situation that may result in minor or moderate injury.

NOTICE
Indicates a situation that, if not avoided, could result in damage to the instrument. Information that particularly should be emphasized.

Note: Information that supplements aspects from the main text.

Warning labels

Observe all marks and labels that are attached to the device. Non-observance can result in personal injury or damage to the device.

	This symbol is a warning triangle. Follow all safety notes that follow this symbol to prevent possible injuries. If this symbol is located on the device, it refers to information in the operating- and/or safety notes of the user manual.
	This symbol on the device is an indication of hot surfaces.
	This symbol can be attached to a housing or a barrier in the product and shows that electric shock risk and/or the risk of a death through electric shock exists.
	Electrical equipment marked with this symbol may as of August 12, 2005 Europe-wide no longer be disposed of in unsorted house or industrial waste. According to valid provisions (EU Directive 2002/96/EC), from this point consumers in the EU must return old electrical devices to the manufacturer for disposal. This is free for the consumer. Note: You obtain instructions on the correct disposal of all (marked and not marked) electrical products that were supplied or manufactured by Hach Lange at your relevant Hach Lange sales office.

Installation

Operating environment

NOTICE

Protect the device against extreme temperatures from heaters, direct sunlight and other heat sources.

NOTICE

The PHOSPHAX sigma has been designed exclusively for wall installation.

CAUTION

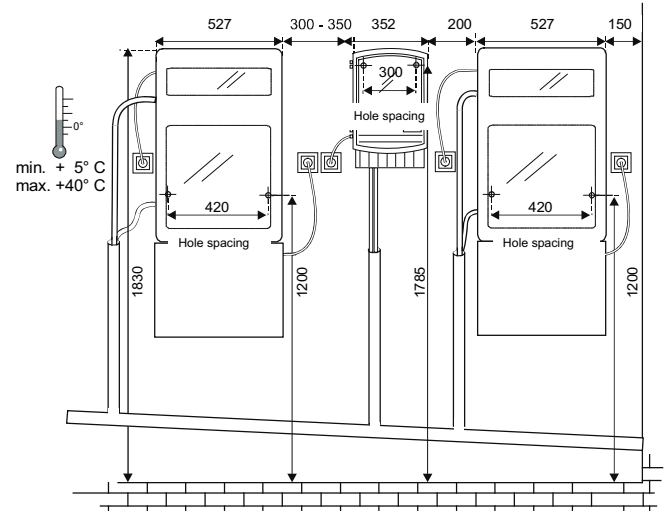
Note the weight (approx. 50 kg) of the instrument. Do not try to carry the instrument without help. Use only suitable lifting devices for the transport.

Select a suitable place for installation of the instrument. Plan the mechanical installation before the application of supports or the drilling of holes.

Make sure that the hardware can support sufficient weight. The wall plugs selected must be suitable for the wall composition and also approved for this.

Plan the cable and lead routing, in order to avoid sharp bends and tripping hazards.

Figure 2 Drilling and installation notes with SIGMATAX 2



NOTICE

Each process device should have a separate drain hose! The individual device drains may only be combined in a larger drain pipe with regular water throughput.

Installation

⚠ WARNING

Electrical dangers and fire hazard. Use only the supplied power cable
Only qualified experts may perform the tasks described in this section of the manual, in compliance with all locally applicable safety regulations.

NOTICE

Use only earthed sockets for the connection of this device to the power supply. If you are not sure if the sockets are earthed, have this checked by a qualified electrician.

The power plug serves in addition to the power supply to isolate the device quickly from the mains where necessary.

The entire measurement system has two power plugs (measurement device and refrigerator). During the disconnection from the mains it must be made sure that the correct power plug is pulled (e.g. labeling of the sockets).

This is recommended for long-term disuse and can prevent potential dangers in the event of a fault.

Therefore make sure that the sockets to which the device is connected are easy to reach by each user at all times.

NOTICE

As the refrigerator itself is not provided with a fuse, it may only be connected to a 10 A fused CEE socket.

Please only perform the following work steps as a pair:

1. Plug in power plug, device starts in the [+SERVICE] menu.
2. Open housing door and remove transparent safety panel.
3. Pull out power plug again and place the measurement device on the refrigerator (first set thermostat knob to 5–6), then route the solenoid valve control cable (at the back of the refrigerator) from behind into the housing of the measurement device (Figure 3).
4. Unscrew the photometer baseplate and lift up forwards; connect control cable to the fan plate, which is located on the housing back wall (Figure 4).

Figure 3 Refrigerator valve connection

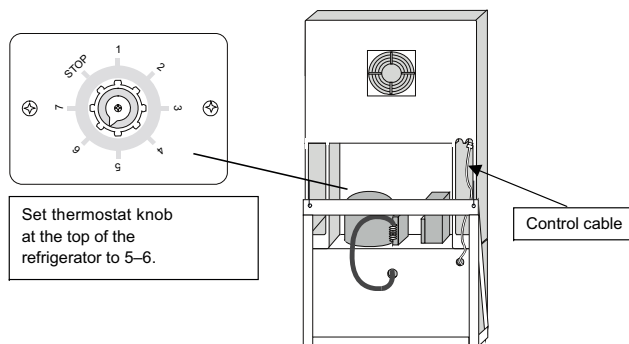
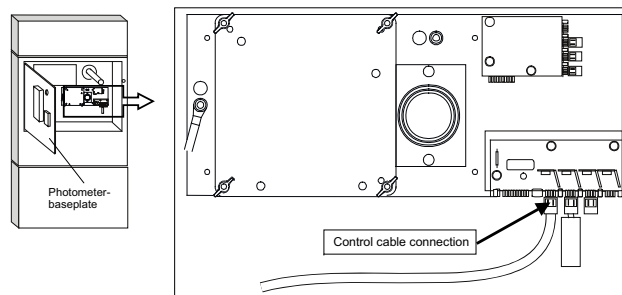


Figure 4 Fan plate



Connections of the feeds and drains

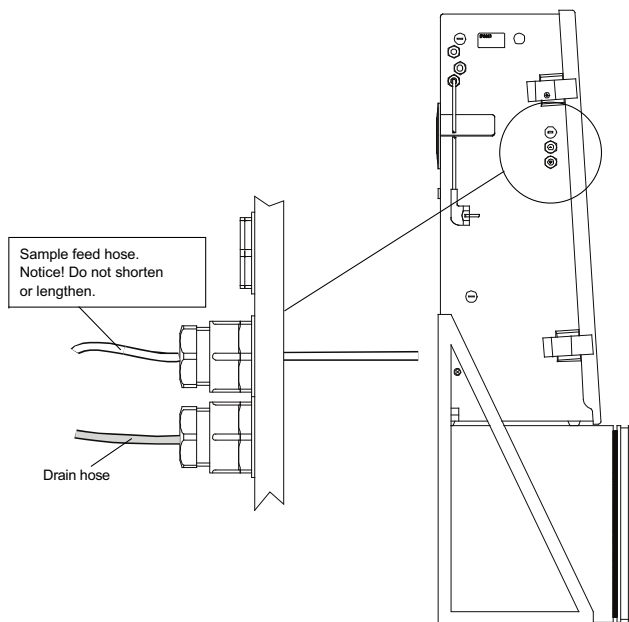
On the left housing side is the sample feed hose (approximately 1.2 m long), which under no circumstances may be shortened or lengthened. It is specially designed for the sample feeding through SIGMATAX 2.

Above this is a PG screw connection with outside wall connector for the

drain hose (LZP 573), which is simply attached from the outside (Figure 5).

All external hoses should be routed as smooth and bend-free as possible. The drain hose must be led on the shortest route (maximum 2 m) to a lower-lying and generously dimensioned drain, which even during the frost season also guarantees an outflow without any backing-up! A blockage in the drain hose may cause the hoses to spring off either in the device or outside.

Figure 5 Hose connections



Electrical connections

Current output and limit-value contacts can be assigned by the user according to requirement. Three PG screw connections (for cable diameters of 6–9 mm) serve to lead the connection lines on the left housing side, which are sealed on delivery by a plastic disc.

The device is equipped with a 1.4 m long mains connection cable. Protection of the device (without refrigerator) occurs through two mains fuses (T 2.5 A L; 250 V), which are located on the power supply unit board behind the front panel.

Change of the fuse

⚠ DANGER

Some circuits in this device are protected by fuses against overvoltages. For constant protection against risk of fire, replace these fuses only with fuses of the same type and power rating.

⚠ DANGER

Defective fuses generally indicate a problem in the device. If fuse errors repeatedly occur, contact the service department for instructions on the return procedure for repair purposes. Under no circumstances attempt to repair the device independently.

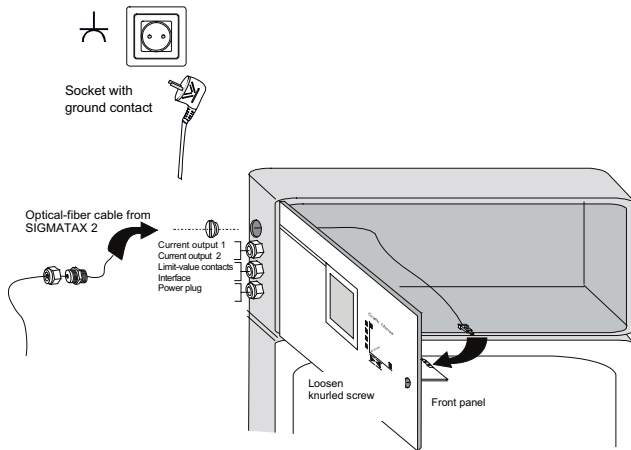
NOTICE

On removal of the power plug (fixed installation of mains supply lead), a suitable bipolar circuit breaker must be installed!

NOTICE

Pull out power plug before the opening of the device.

Figure 6 Routing of optical-fiber cable SIGMATAX 2 and signal lines

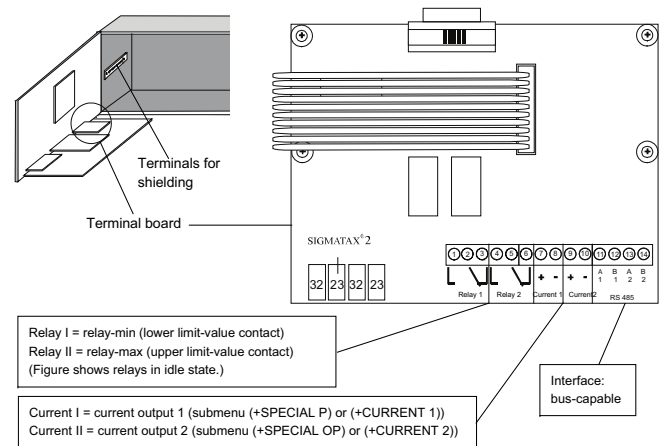


Terminal assignment — for current outputs and limit-value contacts

NOTICE

Only shielded lines may be connected!

Figure 7 View of the terminal board



In order to connect the transmission lines for current output, limit-value contacts and bus interface, the following work steps are required:

1. Disconnect device from the mains supply.
2. Open device door.
3. Loosen the knurled screw at the top right and swivel the front panel out forwards. The connections are located on the right on the terminal board.
4. Loosen the PG screw connection for the corresponding connection cable and remove the blanking disc.
5. Plug the cable through the screw connection into the device and route forwards to the connection terminals.
6. Plug cable ends into the corresponding connection terminals (wire thickness maximum 1.5 mm²). The assignment of the connection terminals is seen from [Figure 7](#) the view of the terminal board.

7. Check that the connection cable runs loosely through the device and then tighten the cable screw connection firmly again.
8. The limit-value contacts must be used variably as normally closed contacts or normally open contacts (each with three connection terminals with switch symbol).
9. All externally connected lines must be shielded, all shields are screwed to the terminal block near to the hinge!

Startup

After the installation of the device, the reagents are placed in the refrigerator.

Refer to [section Exchange of the reagents](#).

Upon full hose connection including drain hose, the power plug can be plugged in both for the refrigerator and for the measurement device. This begins the measurement operation immediately. All device settings are described in the software menu system.

Passcode Protection

To protect the device from unauthorized access or unwanted operation, a password function can be activated directly at commissioning or later at any time via a laptop by the HACH-LANGE employee. The passcode is four digits and each of these consists of the numbers 1–4, which can be freely programmed.

Shutdown

NOTICE

For a long-term shutdown (over 2 days), the valve hoses must be removed from the pinch valves to provide relief. But because of the return flow risk, the hoses must first be removed from the respective screw caps (canister lids)! Please observe during the handling of the reagents the safety notes under [section Exchange of the reagents](#).

Note: Please observe during the handling of the reagents the safety notes under [section Exchange of the reagents](#).

So that no crystallization or other major impurities impede a subsequent commissioning, the entire system must be purged for a shutdown of

more than 48 hours with distilled water ([section Software menu system, page 128](#) [+SERVICE] PRE PUMPING and [section Cleaning tasks, page 136](#)).

Purge process

1. Call up [+SERVICE] menu
2. Unscrew screw caps from the reagent canisters A, C and D complete with the suction pipes (please unscrew ORIGINAL CAP) and place in a beaker with distilled water
3. Pull out the hose from the standard solution, remove screw cap, unscrew ORIGINAL CAP, remove bottle
4. Select menu item [PRE PUMPING]
5. After the rinse process, take the suction pipes out of the beaker again
6. Select menu item [PRE PUMPING] again
7. To finish, release pump cassettes and remove the hoses from the three hose pinch valves

Analysis part

NOTICE

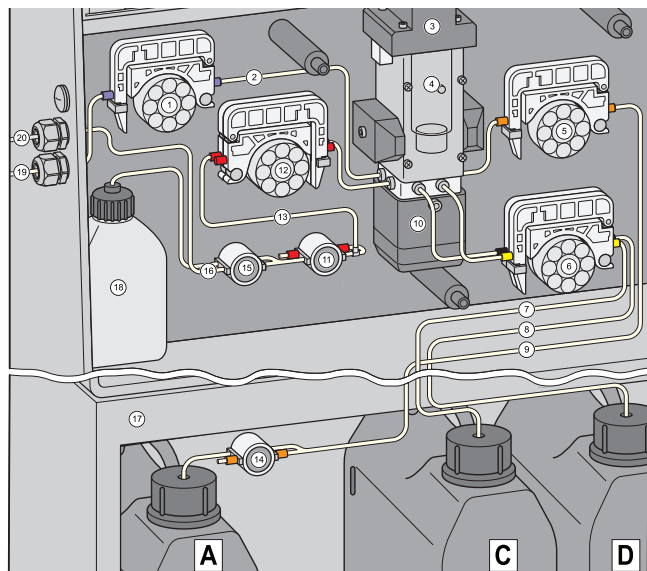
For all work on the dosing- and valve hoses, always remove the dosing hoses from the respective canisters first. (Return flow hazard). Please observe during the handling of the reagents the safety notes under [section Exchange of the reagents](#).

Dosing hoses are hoses that are routed via the sample- and reagent pumps. Each dosing hose may only be used on the corresponding sample- or reagent pump.

Note: After 3 months, replace the sample dosing hose, the drain hose and the hose for the standard. Coat the pump rollers of the sample pump with silicone paste.

After 6 months, replace the dosing hoses for the reagents A, C and D.

Figure 8 Hose plan



1	Pump outlet	11	Hose pinch valve Q1
2	Drain hose violet	12	Sample/reagent/standard B pumps
3	Safety valve	13	Sample hose blue
4	Digestion cuvette	14	Hose pinch valve QA
5	Pump reagent A	15	Hose pinch valve Q2
6	Pump reagent C, D	16	Valve hose red
7	Dosing hose yellow	17	Refrigerator
8	Dosing hose black	18	Standard
9	Dosing hose orange	19	Drain
10	Lower cuvette holder	20	Sample feed

Functional description

Total phosphorus determination

In the measurement operation, the cuvette is first rinsed with the sample, before reagent A and the homogenized sample is fed into the cuvette. After successful mixing, the solution is briefly heated under pressure and immediately cooled again. To determine the phosphorus compounds now converted to orthophosphate, the reagents C and D are fed simultaneously via the reagent dosing pump into the cuvette and mixed. The LED photometer now determines through the intensity of the developing blue coloration, taking into account the zero value determined shortly before, the total phosphorus concentration.

Orthophosphate determination (depending on design)

In the measurement operation, the cuvette is first rinsed with the sample. Then reagent A is fed into the cuvette. Through the heating, the thermal conversion of the oxidant into sulfuric acid occurs. After the cooling, the sample, reagent C and reagent D are fed in via the dosing pumps. After the mixing- and reaction phase, the measurement occurs via the LED photometer.

Calibration (approximately 15 minutes)

The process photometer PHOSPHAX Σ sigma is calibrated automatically through a two-point measurement. The first measurement point is determined in the course of zero point determination for each individual measurement, the second measurement point is determined in the course of calibration with the standard solution. The exact concentration level for the standard solution is located on each individual bottle (1.95–2.05 mg/L P) and is entered in the [+SETTINGS] menu under menu item [STANDARD].

Calibration should always then be triggered if changes have been made to the following device components:

- Reagents
- Dosing hoses
- Dosing pumps
- Cuvette

- Electronics

The process of a calibration corresponds exactly to the process of a normal measurement in the measurement operation. The only difference is that instead of the current waste water sample the standard solution is measured. The current output is not influenced by the calibration cycle. The last measurement value before the calibration is recorded and is only updated on completion of the calibration after a new measurement.

Automatic cleaning (approximately 15 minutes)

PHOSPHAX Σ sigma produces its cleaning solution by itself. To do this, the digestion reagent A is fed into the cuvette. Then the thermal conversion of the oxidant into sulfuric acid occurs. Now the entire sample path to the end of the approximately 1.2 m long sample feed hose outside the housing is filled with this hot acid. After 5 minutes of reaction time, the used cleaning solution is rejected via the drain hose.

Safety panel

Within the digestion unit temperatures of over 100 °C are worked with, under pressure and with a strongly acidic digestion agent. This requires an increased safety effort.

For this reason, a safety panel is located in front of the entire analysis part. On the internal side of the safety panel is the transparent safety bolt, which is engaged in a special lock system behind the photometer baseplate.

This lock only opens in the [+SERVICE] menu, after the device has reached its default status (cuvette emptied, unpressurized and at ambient temperature).

NOTICE

For all work inside the analysis part (dosing- and connecting hoses, pumps, valves, digestion unit), this safety panel must first be removed and must be positioned back before the measurement operation!

Dosing pumps

The four hose dosing pumps used are responsible for the transport of all fluids.

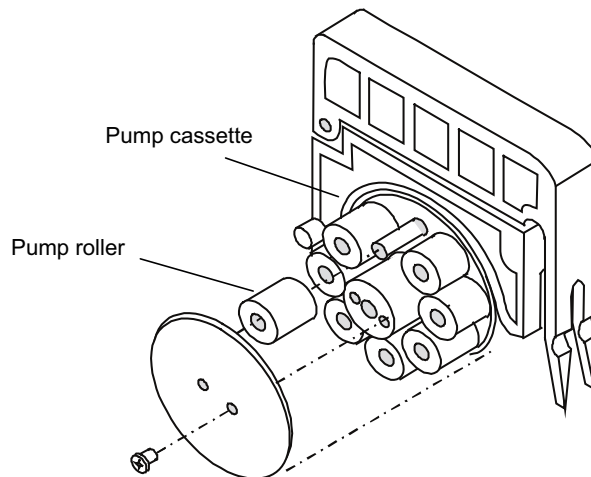
They are stepper motor-controlled and variable in speed and direction of rotation. The dosing hoses are routed with the help of pump cassettes via the pump rollers. For the feeding of the reagents C and D, a two-channel pump (two pump cassettes) is used, for the other pumps a one-channel pump (one pump cassette) is used.

Wear on the pump rollers is indicated by strong groove formation, which can lead to defective dosing. In this case, the exchange of the pump rollers is recommended as a precaution.

NOTICE

For a long-term shutdown (over 48 hours) the pump cassettes must be released in order to relieve the dosing hoses — but because of the return flow risk the hoses should first be removed from the screw caps (canister lids)! Please observe during the handling of the reagents the safety notes under [section Exchange of the reagents](#).

Figure 9 Dosing pump head during roller exchange



Dosing- and valve hoses

All dosing- and valve hoses for one assembly are in the annual wear part set and must be clearly distinguished by unlosable, colored marks.

NOTICE

For all work on dosing hoses, the hoses must always be pulled out of the respective canisters as the first action and inserted again as the last action! (Return flow hazard). Please observe during the handling of the reagents the safety notes under [section Exchange of the reagents](#).

Dosing hoses

The hoses called dosing hoses are those routed via the dosing pumps. The dosing hoses may only be placed on the respective dosing pump intended for it. After 3 months, the sample dosing- and drain hose must be exchanged and the pump rollers coated with silicone paste. For the reagent dosing hoses (A, C and D) this is only required every 6 months.

Valve hoses

After 6 months, the valve hose (connection between hose pinch valves 1 and 2) is replaced

Digestion cuvette

CAUTION

To prevent burns, allow the digestion cuvette to cool down for at least 30 minutes before it can be serviced/replaced.

The combination of digestion unit, cuvette and photometer is the heart of this device. It enables the quick and thorough mixing of the sample with the digestion agent and the other reagents, guarantees a fast heat-up and cool-down and guarantees a reliable and precise measurement.

To begin any work operation in this area, the [+SERVICE] menu must be selected first, see [section Software menu system, page 128](#) [+SERVICE]. Only this allows the safety panel to be removed.

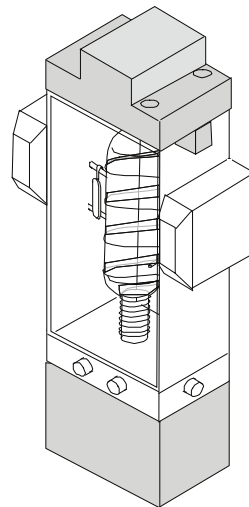
NOTICE

On principle, before working on the digestion unit the heater plug (power supply of the heating wire) must be pulled out of the corresponding board.

The digestion unit must be serviced at an interval of 3 months. The piston system, the safety valve, the upper cuvette holder and the membrane seal must be checked. All channels in the lower cuvette holder must be cleaned. After 6 months, all seals are exchanged.

All work on the digestion unit should be performed by a Hach Lange Service employee.

Figure 10 Digestion cuvette



Hose pinch valves

The three hose pinch valves used have different tasks to fulfill. The two valves in the top of the device (pinch valves Q1 and Q2) alternately feed sample, air and standard solution to the sample pump. The third valve in the bottom of the refrigerator (pinch valve QA) alternately delivers reagent A and air to the reagent pump A. The electrical connection occurs via a control cable, which is routed from the refrigerator going out of the back into the PHOSPHAX Σ sigma housing. There it is plugged into the fan plate behind the photometer baseplate.

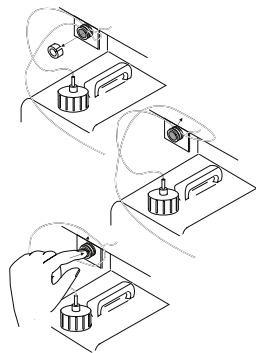
As the hose pinch valves do not come directly into contact with reagent, no cleaning or servicing work is required. For the hose change, the attached hose holders are pulled off to the front.

Then the hoses in the front valve slot can be directly taken out or inserted again, for the rear valve slot the center piece is pushed back beforehand.

NOTICE

For a long-term shutdown (over 48 hours), the pump cassettes must be released in order to relieve the dosing hoses — but because of the return flow risk the hoses should first be removed from the screw caps (canister lids)!

Figure 11 Handling of hose pinch valves



Drain tray moisture sensor

The drain tray is designed so that it drains any outflowing liquids immediately to the moisture sensor, which is located at the very back in the center. As soon as the two electrodes of the moisture sensor register a strongly increased conductivity, the measurement operation is switched off for safety reasons. It can only be started again after the error (leak at hoses, digestion unit etc.) is rectified, the electrodes are dry again and the error has been acknowledged in the [STATUS] menu [section Software menu system](#). The chemicals in the collection tray can be picked up with soft blotting paper.

Refrigeration system

The durability of the reagents is only ensured at temperatures below 10 °C. For this reason, the device has a refrigerator. This system is easy to handle and requires no maintenance. Commissioning takes place by plugging in of the mains connector. To maintain the required temperature range, the controller on the thermostat of the cooling machine must be in position 5–6.

CAUTION

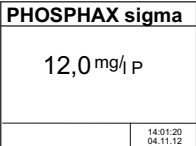
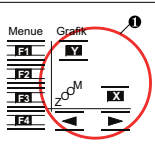
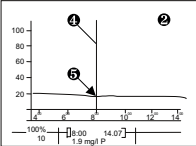
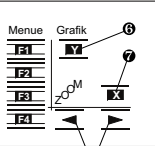
Position 6–7, or very cold installation rooms, can cause excessive cooling (possibly even freezing).

The refrigerator compressor is protected by the PHOSPHAX® housing and must not be exposed either to spray water or water jets. The control cables for the refrigerator valves are routed from the back into the housing of the measurement device and connected to the fan plate.

Software menu system

			<p>Operation</p> <p>All functions of the device are software-controlled. The operation is menu-guided via four function- and four graphic keys. The keys are on the right next to the graphic display.</p> <p>Call up menu overview</p> <p>If you press one of the four function keys F1–F4 for 3 seconds, the display switches from the measurement operation display to the menu overview. All menus with a + sign have menu items or submenus.</p> <p>Select menu</p> <p>The inverse selection bar indicates the menu that can be selected with F2. With the arrow keys F3 and F4, these selection bars can be moved. F1 always goes one level back up to the measurement operation display.</p> <p>Change device settings</p> <p>Within the menu (here in the example the [+SETTINGS] menu), there are individual menu items (here: [Δ CONTRAST]), whose settings can be respectively changed via key F2. The possible settings can then be called up one after the other via F3 “+” and F4 “-”. F2 “OK” applies the new setting. F1 “CANCEL” keeps the old setting.</p>
1 Function keys	2 Menu overview	F1 Returns to the measurement operation	
3 Selection bar	4 Menu	F2 Calls up the selected menu	
5 Settings	6 Up arrow key	F3 Moves the current selection up	
	7 Down arrow key	F4 Moves the current selection down	

Software menu system

 		<p>Graphic functions</p> <p>When you press one of the four graphic keys for 3 seconds, the display switches to the graphic mode with curve diagram. Via the now active graphic keys a whole series of different displays can be shown on the display.</p>	
 		<p>Operate graphic keys</p> <p>The two large arrow keys below move the cursor on the curve. The data of the intersection point of the cursor/curve can be found underneath the diagram shown.</p> <p>With the two X and Y keys, you change the scale of the corresponding axes:</p>	
1	Graphic keys	2	Curve diagram
3	Arrow keys	4	Cursor
5	Intersection data point	6	X key/X axis
7	Y key/Y axis		

Axis scale

X axis (time axis): 12 h, 24 h, 48 h, 7 days, 28 days

Y axis (measurement value axis in %): dependent on the cursor/curve intersection point
5 %, 10 %, 50 %, 100 % around this intersection point

Note: 100 % = set measurement range for the current output, menu item [CURRENT RANGE 0..]

Phosphax Σ sigma menu overview

SETTINGS	Setting of all device parameters: This includes measurement range, correction factor, current output, date, time etc.
INPUT SIGNALS	Device-internal measurement data
OUTPUT TEST	Check of all connected data lines
SERVICE	Maintenance- and repair work
STATUS	Error description and acknowledgement
CURVE	Presetting of the measurement data graphic
MODBUS	Setting of the MODBUS parameters

SETTINGS	ADJ. CONTRAST (display readability)
-----------------	-------------------------------------

SETTINGS	Setting of all device parameters: This includes measurement range, correction factor, current output, date, time etc.	
	LANGUAGE (DE, EN, FR, NL)	
	STANDARD (concentration of the standard solution used: 1.95–2.05 in 0.01 increments)	
	SPECIAL P (Total P)	FACTOR (correction factor for the total phosphorus measurement values 0.20–5.00 in 0.01 increments)
		CURRENT RANGE (measurement range for current output 1 0.5–5.0 in 0.1 increments)
		CURRENT (current transfer for current output 1 0–20 mA, 4–20 mA)
		MALFUNCTION (current transfer in the event of a fault with current output 1 off (= last measurement value), 0 mA, 20 mA)
	SPECIAL OP (Ortho-P)	FACTOR (correction factor for the orthophosphate measurement values 0.05–1.0–20.0)
		CURRENT RANGE (measurement range for current output 2 0.5–5.0 in 0.1 increments)
		CURRENT (current transfer for current output 2 0–20 mA, 4–20 mA)
		MALFUNCTION (current transfer in the event of a fault with current output 2 off (= last measurement value), 0 mA, 20 mA)
	P/OP (number of measurement cycles per parameter each 0–10)	
	RELAY-MIN (lower limit-value contact 0.00 to [CURRENT RANGE P] setting)	
	RELAY-MAX (upper limit-value contact 0.00 to [CURRENT RANGE P] setting)	
	SIGMATAX (sample feed via SIGMATAX: yes, no)	
	DATE (setting of the date)	
	TIME (setting of the time)	
	CLEANING (automatic cleaning off, 6 h, 12 h, 1–7D, start time for each hourly --> last Display of last cleaning)	
	CALIBRATION (automatic calibration off, 1–7D, start time for each hourly --> last Display of last calibration)	
	VERSION (program version)	
	PASSWORD (password protection on activation 4-digits using digits 1-4)	
	SERVICE STATION (place and contact partner)	
	BACKLIGHT (display lighting)	

INPUT SIGNALS		
	PROCESS (current work process)	
	ACTION (subprocess)	
	INDEX (process step)	
	STATUS (function state: ok, error)	
	T (cuvette temperature)	
	REF (temperature of heated sensor)	
	MEAS (interior temperature of housing)	
	GAIN (amplification of photometer 0–7M)	
	DE_ACT (current extinction)	
	DE-MEAS (extinction of last measurement)	
	calibration values (only for the service):	REF-N
		MEAS-N
		REF
MEAS		
	RATIO	

OUTPUT TEST	
	CURRENT OUTPUT 1 (P) (actual current output 1 0.0–20.0 mA adjustable in 0.1 increments)
	CURRENT OUTPUT 2 (OP) (actual current output 2 0.0–20.0 mA adjustable in 0.1 increments)
	SERVICE SIO (service interface test, character string)
	BUS-TEST (MODBUS test, character string)
	LWC1-INPUT (current activity of optical-fiber cable SIGMATA [®] 2: on, off)
	RELAY-MIN (lower limit-value contact: on, off)
	RELAY-MAX (upper limit-value contact: on, off)

SERVICE		
	PRE PUMPING (filling of all hoses)	
	CLEANING (automatic cleaning)	
	CALIBRATION (trigger automatic calibration)	
	PRE PUMP & CALIB. (after the fully automatic filling of all hoses, calibration is triggered)	
+TEST OF FUNCTION	SAMPLE PU	stop, test
	CHEM. PU 1	stop, test
	CHEM. PU 2	stop, test
	NUR PU (PU ONLY)	stop, test
	PISTON	open
	VALVE S (safety valve)	off, on
	VALVE Q1	off, on
	VALVE Q2	off, on
	VALVE QA (refrigerator)	off, on
	FAN	off, on
	HEATER	test
	RELEASE DOOR	off, on
	HUMIDITY SENSOR	test
	+SETTINGS	
+INPUT SIGNALS		
+CONTROL UNIT		
COMMISSIONING		
LIGHTING		
PHOTOMETER VERSION		

STATUS	
	Provides information about the current device status ([ok] or [error]) and gives detailed information in the case of error (error cause). Remedied error causes must be acknowledged with [reset].

MODBUS	
	A digital transfer of the measurement values, but also the remote-controlled operation and inspection of the measurement system, are possible via the MODBUS interface
	ADDRESSE (participant address 1-31, off)
	BAUD RATE (9600 Bd (bits/sec))
	NAME (individual designation, any 10 characters selectable via the bus)
	BUS-TEST (function test)

Cooling water version menu overview

PRODUCT	Product concentration = P Δ x product factor
P Δ	Organo-P = P Σ – P ortho
P Σ	Total P
P ORTHO	Orthophosphate

SETTINGS	ADJ. CONTRAST (display readability)
	LANGUAGE (DE, EN, FR, NL)
	STANDARD (concentration of standard solution used: 1.95–2.05 in 0.01 increments)
	PRODUCT FACTOR (to determine the product concentration, the difference between total P and ortho-P is multiplied by the product factor 0.20–100 in 0.01 increments)
	DIMENSION P-concentrations can be represented using different equivalents Conversion $P_2O_5 = 4.58 \times P$ $P_2O_5 = 1.49 \times PO_4$ $PO_4 = 3.06 \times P$ Options: P, PO_4 , PO_4 -P, P_2O_5
	FACTOR P (correction factor for total P 0.20–5.00 in 0.01 increments)
	FACTOR OP (correction factor for ortho-P 0.20–5.00 in 0.01 increments)

SETTINGS	CURRENT 1	Current output 1
		PARAMETER (one of the four display values in the display can be assigned to current output 1 PRD, P-oP (=PΔ), PΣ (=Total P), oP (=Ortho-P))
		CURRENT RANGE (measurement range for current output 1 0.5–5.0; 0.5–10.0–500 at [Parameter] = PRD)
		CURRENT (current transfer for current output 1 0–20 mA, 4–20 mA)
		MALFUNCTION (current transfer in case of fault with current output 1 off (= last measurement value), 0 mA, 20 mA)
	CURRENT 2	Current output 2
		PARAMETER (one of the four display values in the display can be assigned to current output 1 PRD, P-oP (=PΔ), PΣ (=Total P), oP (=Ortho-P))
		CURRENT RANGE (measurement range for current output 1 0.5–5.0; 0.5–10.0–500 at [Parameter] = PRD)
		CURRENT (current transfer for current output 2 0–20 mA, 4–20 mA)
		MALFUNCTION (current transfer in case of fault with current output 2 off (= last measurement value), 0 mA, 20 mA)
		P/OP (number of measurement cycles per parameter each 0–10)
		RELAY-MIN (lower limit-value contact 0.00 to [current range P] setting)
		RELAY-MAX (upper limit-value contact 0.00 to [current range P] setting)
		SIGMATAX (sample feed via SIGMATAX: yes, no)
		DATE (setting of the date)
		TIME (setting of the time)
		CLEANING (automatic cleaning off, 6 h, 12 h, 1–7D, start time for each hourly --> last Display of last cleaning)
	CALIBRATION (automatic calibration off, 1–7D, start time for each hourly --> last Display of last calibration)	
	VERSION (program version)	
	PASSWORD (password protection on activation 4-digits using digits 1-4)	
	SERVICE STATION (place and contact partner)	
	BACKLIGHT (display lighting)	

Exchange of the reagents

NOTICE

For a long-term shutdown (over 2 days), the valve hoses must be removed from the pinch valves to provide relief. But because of the return flow risk, the hoses must first be removed from the respective screw caps (canister lids)!

⚠ DANGER

Potential danger in the event of contact with chemical/biological materials. Handling chemical samples, standards and reagents can be dangerous. Familiarize yourself with the necessary safety procedures and the correct handling of the chemicals before the work and read and follow all relevant safety data sheets.

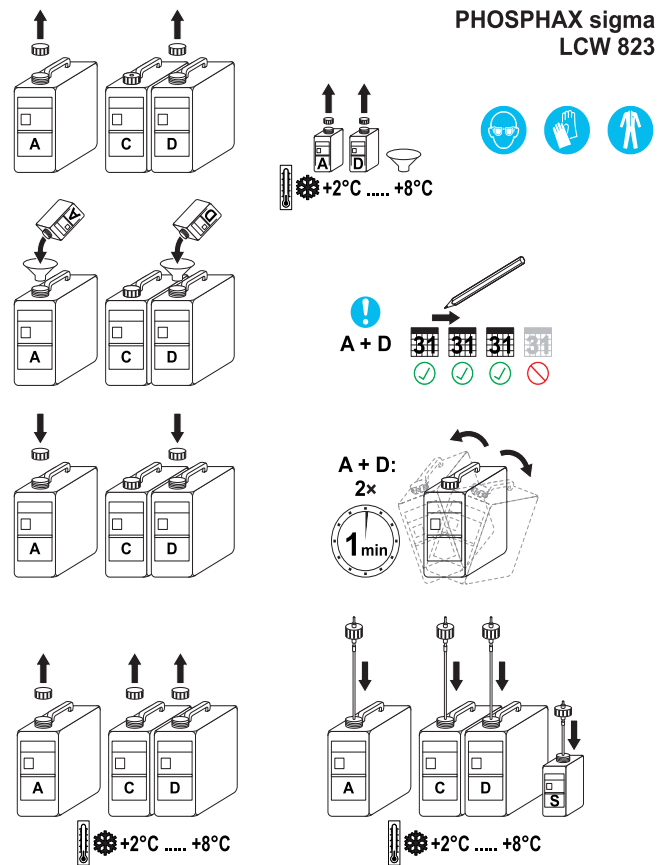
Normal operation of this instrument may involve the use of hazardous chemicals or biologically harmful samples.

- Observe all cautionary information printed on the original solution containers and safety data sheet prior to their use.
- Dispose of all consumed solutions in accordance with national regulations and laws.
- Select the type of protective equipment suitable to the concentration and quantity of the dangerous material at the respective work place.

Required reagents

Designation	Item no.	Volume	Supply for
Reagent A	BCF689	5.2 L	3 months
Reagent C	BCF691	5.2 L	3 months
Reagent D	BCF692	5.2 L	3 months
Additional component for reagent A	BCZ822	250 mL	
Additional component for reagent D	BCZ824	100 mL	
Standard solution	LCW 824	500 mL	6–12 months

Figure 12 Exchange of the reagents



Note: Add the additional components A and D to reagent solutions A and D shortly before use (figure 5). Cool the ready prepared reagent solutions in the refrigerator. The ready prepared reagent solutions are usable for 3 months, after which the canisters must be disposed of together with the remaining contents.

1. Fill the additional component A into the reagent canister A using the funnel.
2. Fill the additional component D into the reagent canister D using the funnel.
3. Seal reagent canisters A and D with new lids and shake thoroughly for 2 x 1 minute.
4. Stick a label with the preparation data on each reagent canister A and D.
5. Press a menu key for 3 seconds and select the +SERVICE menu.
6. Open the refrigerator and pull the reagent hoses out of the canisters.
7. Take the old reagent canisters from the refrigerator, unscrew the lids and replace with the lids of the new canisters.
8. Put new canisters in the refrigerator, insert the hoses again, close the refrigerator, select PRE PUMPING and then CALIBRATION.

Exchange of the standard solution

The standard solution is ready to use. Exchange the standard solution depending on consumption every 6–12 months.

1. Remove old bottle with standard solution, unscrew lid and replace with the lid of the new bottle.
2. Insert new bottle, screw on the lid with the suction hose.
3. The exact concentration of the standard solution is printed on the bottle.
4. Enter standard concentration in the +SETTINGS > STANDARD menu.

Cleaning tasks

1. Press one of the function keys F1–F4 for 3 seconds
2. Select [+SERVICE] menu
3. Remove hoses from all reagent canisters and bottles

4. Remove contaminated hoses — this can be done without a problem and without tools through the easy plug-in system (if necessary observe [section Analysis part, page 123](#))
5. Remove contamination with suitable cleaning agents (diluted hydrochloric acid, chlorine bleaching lye). Please absolutely observe safety notes on the cleaning agents used!
6. Insert the cleaned hoses again
7. Select [PRE PUMP. & CALIB.] function to fill all hoses automatically and to start a calibration

Reaction principle

Orthophosphate ions *) in acidic solution with molybdate ions in the presence of antimony ions form a complex that is reduced through ascorbic acid to phosphorus molybdenum blue. The color intensity is proportional to the orthophosphate content *) of the sample in the specified measurement range.

Polyphosphates and some organic phosphorus compounds are hydrolyzed through boiling in strongly acidic solution into orthophosphates *).

Stable phosphorus compounds are digested by sodium peroxide sulfate.

In the PHOSPHAX Σ sigma work is performed at temperatures way over 100 °C under pressure. Only under these extreme conditions are such short digestion times achieved.

Cross-sensitivity

The ions listed in the table have been individually checked up to the concentrations specified. The sum effect and the influence of other ions was not determined by us. The following do not cause malfunctions:

5000 mg/L	SO_4^{2-}
2000 mg/L	Cl^-
1000 mg/L	K^+, Na^+
250 mg/L	Ca^{2+}
100 mg/L	Mg^{2+}
50 mg/L	$\text{CO}_3^{2-}, \text{NO}_2^-, \text{Fe}^{3+}, \text{Fe}^{2+}, \text{Cd}^{2+}, \text{NH}_4, \text{Al}^{3+}, \text{Zn}^{2+}, \text{Cu}^{2+}, \text{Co}^{2+}, \text{Ni}^{2+}, \text{Mn}^{2+}$
500 mg/L	NO_3^-
50 mg/L	SiO_2
5 mg/L	Hg^{2+}
5 mg/L	Sn^{2+}
2.5 mg/L	Pb^{2+}
2.5 mg/L	Ag^+
1 mg/L	Cr^{3+}
0.5 mg/L	Cr^{6+}

Primary amines are recorded with them and produce excess findings. All reduction agents disrupt and lead to insufficient findings.

General maintenance

PHOSPHAX sigma MAINTENANCE SCHEDULE

Number:		Correction Factor:	
Commissioning on:		by:	
Inspection and repair within the inspection contract			Maintenance work by the user
Every 12 months Exchange Filter pad Teflon piston Pump cassettes	Every 6 months Exchange All seals: -Cuvette O-rings -Piston guide -Hose fittings Reagent dosing hoses A, C, D Valve hose Standard solution if applicable	Every 3 months Cleaning Lower cuvette holder Valve hose Exchange Sample- and drain dosing hose Safety valve seal Check Safety panel Piston system Current outputs	Every 3 months Exchange Reagents
Every 18 months Exchange Piston motor Cuvette			
Every 24 months Exchange Lower cuvette holder			

Cleaning of the device

Clean the device with a soft, damp cloth. For stubborn contamination you can use a standard cleaning agent.

Error messages

Error	Cause	Measures
NO TUNING	Electronic error	Call customer service
TEST SETTINGS	Possible device adjustment	Call up settings and check completely, with frequent occurrence inform customer service
SECURITY PLATE	Safety panel loose	Check attachment of the safety panel
HUMIDITY	Moisture sensor responds	Remedy cause (leak), dry off moisture sensor and acknowledge error in [Status] menu
CU NO REACTION	Electronic error	Call customer service
CU TIMEOUT		
PROCESS-TIMELIMIT		
POS. ERROR	Undefined piston valve position	Check piston valve and acknowledge error in [STATUS] menu
SIGMATAX SIGNAL	SIGMATAX error	Call up [STATUS] menu and determine error cause
SIGMATAX OFF	Switched off SIGMATAX	Check fiber optic and SIGMATAX
LEVEL LIMITS	Photometer error	After acknowledgement in [STATUS] menu and another occurrence call customer service
LEVEL OFFSET		
TEMPERATURE SENSOR	Temperature measurement defective	Call customer service
AMPLIFIER	Photometer error	
CALIBRATION FACTOR		Check of the dosing and of the reagents
INTERNAL BUS ERROR	Electronic error	Call customer service

Replacement- and wear parts

Item no.	Designation
LZP993	Springs (4 pieces for cuvette contact pressure)
LZP871	Filter pad (air filter)
LQV083	Refrigerator
LZP856	Cuvette
LZP991	Cuvette cover front
LZP989	Fan
LZP777	Pump cassette
LZP872 / LZP873	Set of pump rollers (8 pieces) one-channel / two-channel
LZP850 / LZP849	Pump head one-channel / two-channel
LZP854	Hose pinch valve, 3/2-way
LZP990	Hose holder (hose pinch valve)
LZP986	Screw cap including suction line for 500 mL bottle (standard solution)
LZP987	Screw cap including suction line for 5 L canister (reagents)
YAA910	Moisture sensor plate
LZP859	Safety valve (without upper cuvette holder)
LZP868	Safety panel complete
LZV128	Door lock
LZP847	Valve piston
BLS075	Valve hose
LZP858	Valve membrane + anchor (safety valve)
LXV231 / LXV232 / LXV282	SIGMATAX 2 – connection hose 10 m / 20 m / 30 m
LXV215	SIGMATAX2 – control unit
LZX408	VIEWTAX program

Warranty and liability

The manufacturer warrants that the supplied product is free of material and manufacturing defects and undertakes to repair or replace any defective parts at zero cost to the owner.

The guarantee period for devices is 24 months. Upon conclusion of a maintenance contract within the first 6 months after purchase, the guarantee period extends to 60 months.

For defects to which the lack of assured properties also counts, the supplier is liable with exclusion of further claims as follows: All those parts that, within the guarantee period calculated from the day of the risk transfer, can be demonstrated as a result of circumstances prior to the risk transfer, in particular due to defective design, inferior materials or defective execution, to be unusable or whose usability is significantly impaired, are improved or replaced in accordance with the choice of the supplier free of charge. The identification of such defects must be notified to the supplier immediately, however at the latest seven days after the identification of the fault, in writing. If the customer omits this notification, the performance is considered approved despite the defect. Further liability for any direct or indirect damages is not accepted.

If instrument-specific maintenance and servicing work prescribed by the supplier is to be performed within the warranty period by the customer (maintenance) or by the supplier (servicing) and these requirements are not met, claims for damages resulting from non-compliance with these requirements are rendered void.

Any further claims, in particular claims for consequential damages, cannot be made.

Wear and damage caused by improper handling, incorrect installation or non-designated use are excluded from this clause.

Datos técnicos del dispositivo de medición

Sujetos a cambios.

Especificaciones de funcionamiento	
Método de medición	Método de reducción, derivado de DIN 38405 D11, análisis fotométrico a través de fotómetro IR LED
Uso interior o exterior	Solo en interiores
Rangos de medición	0,01–0,50...5,00 mg/L P de fósforo total en incrementos de 0,1 mg/L 0,01–0,50...5,00 mg/L P de ortofosfato en incrementos de 0,1 mg/L (según el diseño)
Incertidumbre de la medición	0,01 – 5,00 mg/L: $\pm 2\%$ del valor de medición
Intervalo de medición	$t_{100} = 10$ min
Requisito de muestra	aproximadamente 100 mL/h
Temperatura ambiente	+ 5° C a + 40° C, 95% de humedad relativa, sin condensación
Altitud	2000 m (6562 ft)
Calibración	Automática a intervalos seleccionables
Intervalo de inspección	3 meses
Requisito de mantenimiento	aproximadamente 1/2 hora a la semana, típico
Existencias de reactivos	3 meses (solución estándar: 6–12 meses)
Salidas	2 salidas de corriente: 0/4...20 mA, máximo 500 Ω 2 contactos de valor límite: sin potencial, 24 V 1A Interfaz de servicio: RS232 Interfaz: capacidad para bus (opcional)
Categoría de sobrevoltaje	II
Grado de contaminación	2
Conexión de red	230 V CA $\pm 10\%$ / 50 Hz
Consumo eléctrico	Aproximadamente 150 VA
Dimensiones: An. x Al. x Pr.	560 mm x 810 mm x 330 mm

Peso	Aproximadamente 29 kg (sin reactivos)
Fusibles	T2,5 A L; 250 V (2 unidades)
Otros	Limpieza automática, registrador de datos, pantalla gráfica con visualización de curva de carga

Datos técnicos de la unidad de refrigeración

Sujetos a cambios.

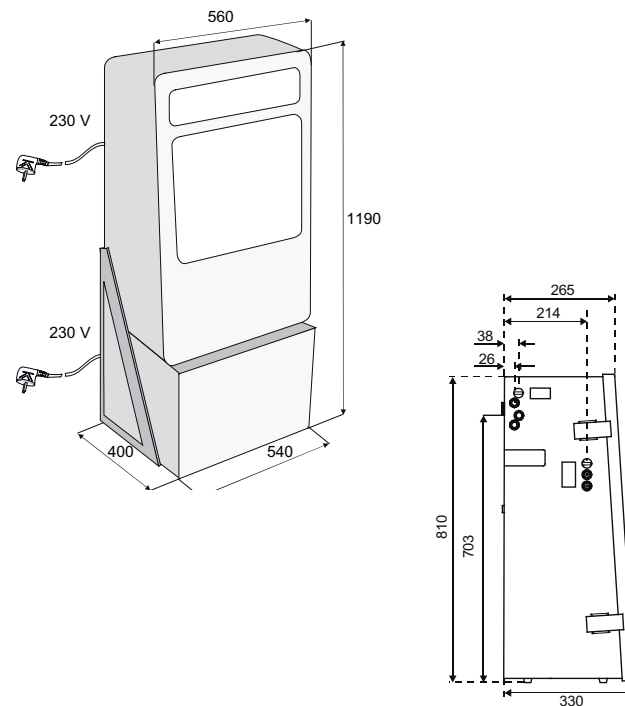
Especificaciones de funcionamiento	
Uso interior o exterior	Solo en interiores
Temperatura ambiente	+ 5° C a + 40° C, 95% de humedad relativa, sin condensación
Altitud	2000 m (6562 ft)
Número de refrigerante	R134A
Volumen total de refrigerante	0,050 kg
Categoría de sobrevoltaje	II
Grado de contaminación	2
Conexión eléctrica	230 V CA \pm 10 % / 50 Hz
Consumo eléctrico	145 VA
Dimensiones: An. x Al. x Pr.	540 mm x 600 mm x 400 mm
Peso	22 kg

Contenido del paquete

- PHOSPHAX Σ sigma con refrigerador
- 1 x conjunto de piezas pequeñas
- Reactivos A, C y D LCW 823 (con componentes adicionales para A y D) solución estándar (2 mg/L) LCW 824
- 1 x manguera de drenaje 6 m LZP 573
- 4 x tapones roscados
- 1 x conjunto de piezas fungibles para el nuevo dispositivo
- Manual del usuario
- Programa de mantenimiento
- Certificado de prueba de planta

Dimensiones

Figura 1 Dimensiones



Información general

Notas de seguridad

Lea todo el manual con detenimiento antes de desembalar el dispositivo, configurarlo o ponerlo en funcionamiento. Respete todas las notas de peligro y advertencia. En caso de no hacerlo, el usuario puede sufrir lesiones graves o el dispositivo puede resultar dañado.

A fin de asegurarse de que la protección que ofrece este equipo no se vea afectada negativamente, evite utilizar o instalar el equipo de maneras distintas a las especificadas en este manual.

Notas de peligro en este manual

 PELIGRO
Indica una situación de riesgo inminente o potencial que, de no evitarse, ocasionará lesiones graves o la muerte.

 ADVERTENCIA
Indica una situación de peligro inminente o potencial, que de no evitarse podría causar la muerte o lesiones graves.





 ATENCIÓN
Señala una situación potencialmente peligrosa que podría causar lesiones leves o menos graves.

AVISO
Indica una situación que de no evitarse, podría causar daños al instrumento. Información en la que se debería hacer especial hincapié.

Nota: Información que complementa algunos aspectos del texto principal.

Etiquetas de advertencia

Tenga en cuenta todas las marcas y etiquetas que incluye el dispositivo. Si no se tienen en cuenta, podría sufrir daños físicos o producirse daños materiales en el dispositivo.

	Este símbolo es un triángulo de advertencia. Siga todas las notas de seguridad precedidas por este símbolo para evitar que se produzcan posibles lesiones. Si este símbolo se muestra en el instrumento, hace referencia a información en las notas de operación y/o seguridad contenidas en este manual.
	Este símbolo en el dispositivo es una indicación de superficies calientes.
	Este símbolo se puede unir a una carcasa o barrera del producto e indica la existencia de riesgo de descarga eléctrica o de muerte por descarga eléctrica.
	Desde el 12 de agosto de 2005 está prohibido desechar en Europa todo tipo de equipamiento eléctrico marcado con este símbolo junto con la basura doméstica o industrial no clasificada. De acuerdo con las disposiciones aplicables (directiva de la UE 2002/96/CE), desde este punto los clientes de la UE deben devolver los dispositivos eléctricos al fabricante para su eliminación. Todo ello sin cargo alguno para el consumidor. Nota: Las instrucciones acerca de la correcta eliminación de todos los productos eléctricos (registrados y sin registrar) proporcionados o fabricados por Hach Lange se puede obtener a través de su oficina de ventas de Hach Lange correspondiente.

Instalación

Entorno operativo

AVISO

Proteja el dispositivo de las temperaturas extremas causadas por calefactores, luz solar directa y otras fuentes de calor.

AVISO

PHOSPHAX sigma se ha diseñado exclusivamente para la instalación en pared.

⚠ ATENCIÓN

Tenga en cuenta el peso (aprox. 50 kg) del instrumento. No intente transportar el instrumento sin ayuda.

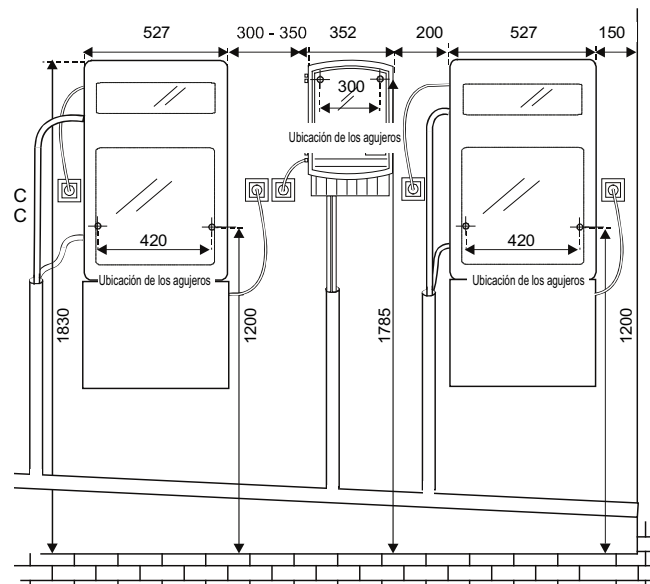
Utilice sólo dispositivos de elevación adecuados para realizar el transporte.

Seleccione un lugar adecuado para la instalación del instrumento.
Planifique la instalación mecánica antes de aplicar soportes o practicar agujeros.

Asegúrese de que la tornillería puede soportar suficiente peso. Los tacos seleccionados deben ser adecuados y estar aprobados para el tipo de pared.

Planifique la colocación de los cables y terminales para evitar tener que doblarlos de forma muy forzada y que haya peligro de tropezar con ellos.

Figura 2 Notas de taladrado e instalación SIGMATAX 2



AVISO

Cada dispositivo de proceso debe tener una manguera de drenaje independiente. Los drenajes de dispositivo individuales sólo pueden combinarse en un tubo de drenaje más grande con caudal de agua potable.

Instalación

⚠ ADVERTENCIA

Peligros eléctricos y riesgo de incendio. Utilice sólo el cable de alimentación suministrado.

Las tareas que se describen en esta sección del manual sólo pueden ser realizadas por expertos cualificados, en cumplimiento de todas las normativas de seguridad locales aplicables.

AVISO

Utilice sólo enchufes con toma de tierra para la conexión de este dispositivo a la fuente de alimentación.

Si no se sabe con seguridad si los enchufes tienen toma de tierra, acuda a un electricista cualificado para que lo compruebe.

Además de para suministrar energía a la fuente de alimentación, el enchufe de alimentación sirve para aislar el dispositivo rápidamente de la corriente eléctrica si fuera necesario.

Todo el sistema de medición tiene dos enchufes de alimentación (dispositivo de medición y refrigerador). Durante la desconexión de la corriente eléctrica, debe asegurarse de que se desconecta el enchufe de alimentación correcto (por ejemplo, mediante el etiquetado de los conectores).

Se recomienda si no se va a utilizar durante mucho tiempo y puede evitar peligros potenciales si se produce una avería.

Por lo tanto, asegúrese de que todos los usuarios pueden acceder fácilmente y en todo momento a los tomas a las que está conectado el dispositivo.

AVISO

Puesto que el refrigerador no se suministra con fusibles, sólo puede conectarse a un conector CEE con fusible de 10 A.

Realice los siguientes pasos de forma conjunta:

1. Conecte el enchufe. El dispositivo se iniciará en el menú [+SERVICE] (Servicio).
2. Abra la puerta de la carcasa y retire el panel de seguridad transparente.

3. Tire de nuevo del enchufe y coloque el dispositivo de medición en el refrigerador (primero coloque el regulador del termostato en la posición 5-6), después dirija el cable de control de la válvula solenoide (en la parte posterior del refrigerador) desde detrás hasta la carcasa del dispositivo de medición (Figura 3).
4. Desatornille la placa base del fotómetro y levántela hacia arriba; conecte el cable de control a la chapa del ventilador, que se encuentra en la pared posterior de la carcasa (Figura 4).

Figura 3 Conexión de la válvula del refrigerador

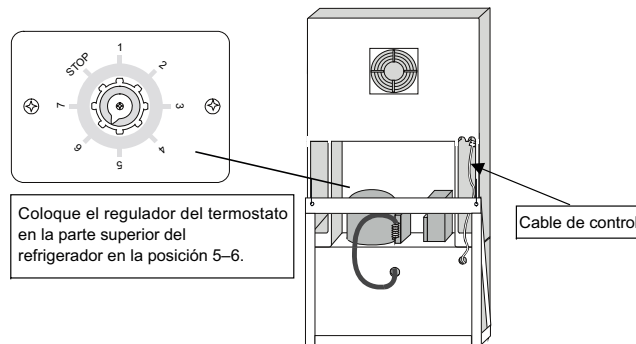
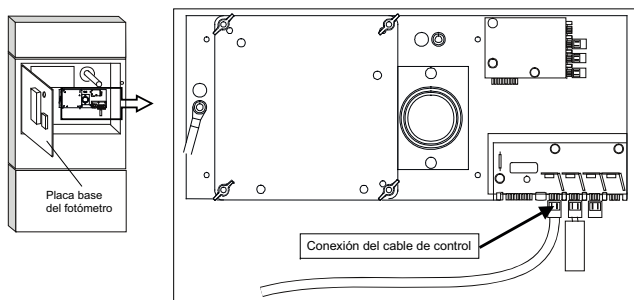


Figura 4 Chapa del ventilador

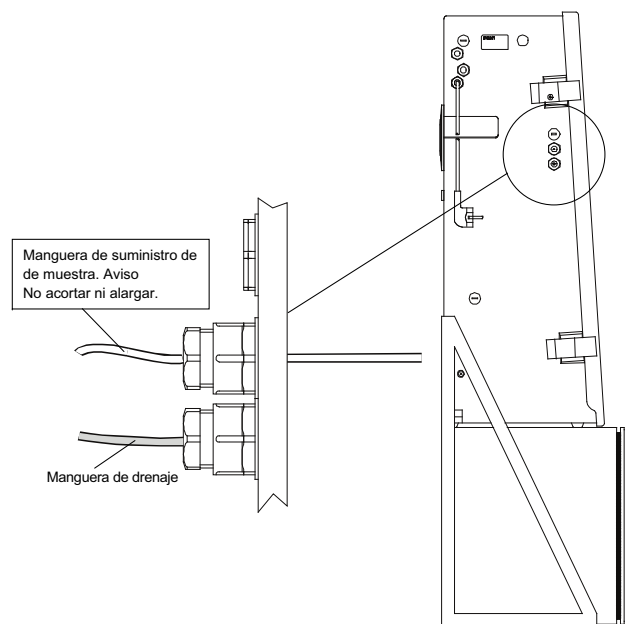


Conexiones de alimentación y drenaje

En el lado izquierdo de la carcasa se encuentra la manguera de suministro de muestra (de aproximadamente 1,2 m de largo), que no debe acortarse ni alargarse bajo ninguna circunstancia. Está especialmente diseñada para el suministro de muestra mediante SIGMATAX 2. Encima se encuentra una conexión atornillada PG con conector de pared exterior para la manguera de drenaje (LZP 573), que se adjunta simplemente desde el exterior (Figura 5).

Todas las mangueras externas deben colocarse de la forma más pareja y recta posible. La manguera de drenaje debe dirigirse por la ruta más corta (máximo 2 m) a un drenaje en la parte más baja y ampliamente dimensionado, lo que garantiza una buena salida incluso en las temporadas más gélidas. Las mangueras pueden salirse del dispositivo debido a una obstrucción de la manguera de drenaje.

Figura 5 Conexiones de mangueras



Conexiones eléctricas

De acuerdo con los requisitos, el usuario puede asignar la salida de corriente y los contactos de valor de límite. Tres conexiones atornilladas PG (para diámetros de cables de 6–9 mm) selladas por un disco de plástico sirven como guía de los conductos de conexión del lado izquierdo de la carcasa.

El dispositivo dispone de un cable de conexión de la red eléctrica de 1,4 m de largo. La protección del dispositivo (sin refrigerador) la realizan

dos fusibles de la red eléctrica (T 2.5 A L; 250 V) situados en la placa de la unidad de la fuente de alimentación, detrás del panel frontal.

Cambio de fusible

⚠ PELIGRO

Algunos circuitos de este dispositivo están protegidos por fusibles a prueba de sobretensiones. Para lograr una protección constante frente a riesgo de incendio, sustituya estos fusibles sólo por fusibles del mismo tipo y potencia.

⚠ PELIGRO

Normalmente, los fusibles defectuosos indican un problema en el dispositivo. Si se producen varios errores en los fusibles, póngase en contacto con el departamento de asistencia técnica para obtener instrucciones sobre el procedimiento de devolución con fines de reparación. En ningún caso intente reparar el dispositivo por su cuenta.

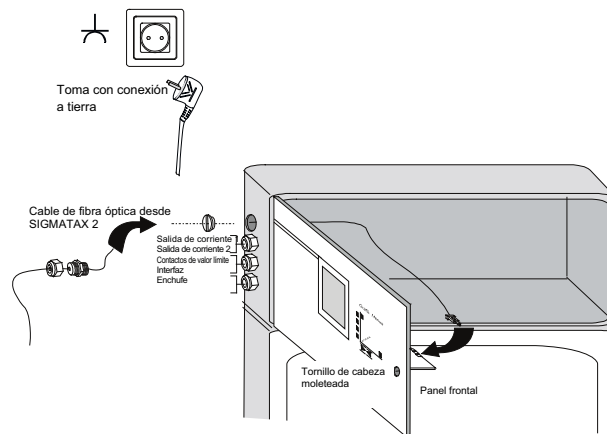
AVISO

Al extraer el enchufe de alimentación (instalación fija del terminal de corriente eléctrica), se debe instalar un disyuntor bipolar adecuado.

AVISO

Desconecte el enchufe de alimentación antes de abrir el dispositivo.

Figura 6 Disposición del cable de fibra óptica SIGMATAX 2 y líneas de señal

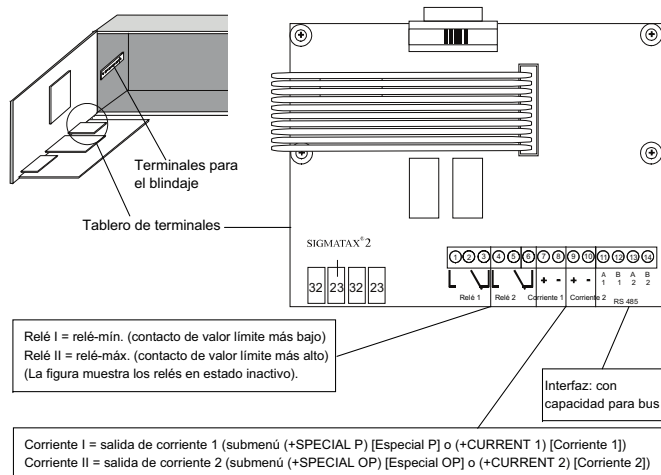


Asignación de terminales: para salidas de corriente y contactos de valor límite

AVISO

Sólo se pueden conectar las líneas blindadas.

Figura 7 Vista del tablero de terminales



Para conectar las líneas de transmisión para la salida de corriente, los contactos de valor límite y la interfaz de bus, deben llevarse a cabo los siguientes pasos:

1. Desconecte el dispositivo de la alimentación de la red eléctrica.
2. Abra la puerta del dispositivo.
3. Afloje el tornillo de cabeza moleteada en la parte superior derecha y gire el panel delantero hacia adelante. Las conexiones se encuentran en la parte derecha del tablero de terminales.

4. Afloje la conexión atornillada PG del cable de conexión correspondiente y retire el disco obturador.
5. Pase el cable por la conexión del tornillo del dispositivo y diríjalo hacia los terminales de conexión.
6. Conecte los extremos del cable en los terminales de conexión correspondientes (grosor de cable máximo: 1,5 mm²). La asignación de los terminales de conexión puede verse en la [Figura 7](#) de la vista del tablero de terminales.
7. Asegúrese de que el cable de conexión se mueve holgadamente entre el dispositivo y, después, vuelva a apretar con firmeza la conexión del tornillo del cable.
8. Los contactos de valor límite deben usarse de forma variable como contactos normalmente cerrados o normalmente abiertos (cada uno con tres terminales de conexión con símbolo de conmutador).
9. Todas las líneas conectadas de forma externa deben estar blindadas, y todos los blindajes deben estar atornillados al bloque de terminales junto a la bisagra.

Puesta en marcha

Tras la instalación del dispositivo, los reactivos se colocan en el refrigerador.

Consulte la [sección Cambio de reactivos](#).

Tras la conexión completa de las mangueras, incluida la manguera de drenaje, el enchufe puede conectarse para el refrigerador y el dispositivo de medición. De este modo se inicia la operación de medición inmediatamente. Todos los ajustes del dispositivo se describen en el sistema del menú de software.

Protección mediante clave de acceso

Para proteger el dispositivo del acceso no autorizado o el uso no deseado, el empleado de HACH-LANGE puede activar una función de contraseña directamente durante la puesta en marcha o posteriormente en cualquier momento mediante un equipo portátil. La clave de acceso tiene cuatro dígitos y consta de números del 1 al 4, que pueden elegirse libremente.

Apagado

AVISO

Si se realiza un apagado a largo plazo (más de dos días), las mangueras de válvula deben extraerse de las válvulas de sujeción para reducir la tensión. Sin embargo, debido al riesgo del caudal de retorno, se deben extraer primero los tapones roscados de sus respectivas mangueras (tapas de los recipientes). Durante el manejo de los reactivos, tenga en cuenta las notas de seguridad que se encuentran en la [sección Cambio de reactivos](#).

Nota: Durante el manejo de los reactivos, tenga en cuenta las notas de seguridad que se encuentran en la [sección Cambio de reactivos](#).

Para evitar que la cristalización u otras impurezas mayores impidan el funcionamiento posterior, debe purgarse todo el sistema para un apagado de más de 48 horas con bombeo previo con agua destilada: [sección Sistema del menú de software, página 155](#) [+SERVICE] (Servicio) y [sección Limpieza, página 165](#).

Proceso de purga

1. Seleccione el menú [+SERVICE] (Servicio).
2. Desatornille los tapones roscados de los recipientes de reactivos A, C y D completos con los ejes de succión (desatornille la TAPA ORIGINAL) y colóquelas en un vaso de precipitados con agua destilada.
3. Saque la manguera de la solución estándar, extraiga el tapón roscado, desatornille la TAPA ORIGINAL, retire la botella.
4. Seleccione el elemento del menú [PRE PUMPING] (Bombeo previo).
5. Tras el proceso de enjuague, vuelva a sacar los ejes de succión del vaso de precipitados.
6. Vuelva a seleccionar el elemento de menú [PRE PUMPING] (Bombeo previo).
7. Para finalizar, suelte los cartuchos de la bomba y retire las mangueras de las tres válvulas de sujeción de la manguera.

Sección de análisis

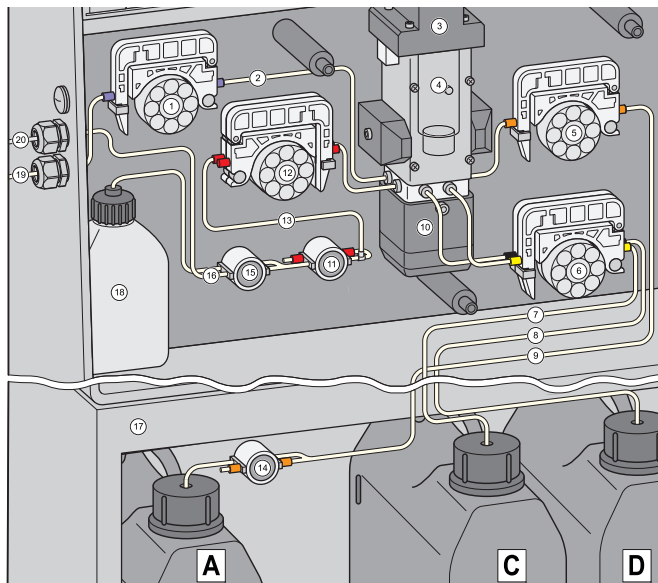
AVISO

Para todo el trabajo relacionado con las mangueras de válvula y dosificación, primero retire siempre las mangueras de dosificación de sus recipientes correspondientes. (Peligro de caudal de retorno). Durante el manejo de los reactivos, tenga en cuenta las notas de seguridad que se encuentran en la [sección Cambio de reactivos](#).

Las mangueras de dosificación son mangueras que se direccionan mediante las bombas de reactivos y de muestra. Cada manguera de dosificación puede utilizarse únicamente en la bomba de muestra o de reactivos correspondiente.

Nota: Pasados 3 meses, sustituya la manguera de dosificación de muestra, la manguera de drenaje y la manguera para el estándar. Cubra los rodillos de la bomba de muestra con pasta de silicona. A los 6 meses, sustituya las mangueras de dosificación para los reactivos A, C y D.

Figura 8 Disposición de las mangueras



1	Salida de la bomba	11	Válvula de sujeción de la manguera Q1
2	Manguera de drenaje violeta	12	Bombas de muestras/reactivos/estándar B
3	Válvula de seguridad	13	Manguera de muestras azul
4	Cubeta de digestión	14	Válvula de sujeción de la manguera QA
5	Reactivo de bomba A	15	Válvula de sujeción de la manguera Q2
6	Reactivos de bomba C, D	16	Manguera de válvula roja
7	Manguera de dosificación amarilla	17	Refrigerador
8	Manguera de dosificación negra	18	Estándar
9	Manguera de dosificación naranja	19	Drenaje
10	Soporte de la cubeta inferior	20	Suministro de muestra

Descripción funcional

Determinación de fósforo total

En la operación de medición, la cubeta se enjuaga primero con la muestra, antes de que el reactivo A y la muestra homogeneizada se inserten en la cubeta. Tras la correcta mezcla, la solución se calienta brevemente bajo presión y se enfría inmediatamente de nuevo. Para determinar los compuestos de fósforo ahora convertidos a ortofosfato, los reactivos C y D se introducen simultáneamente a través de la bomba de dosificación de reactivos en la cubeta y se mezclan. El fotómetro LED determina ahora la concentración de fósforo total por la intensidad de la coloración azul, teniendo en cuenta el valor de cero determinado poco antes.

Determinación de ortofosfato (según el diseño)

En la operación de medición, la cubeta se enjuaga primero con la muestra. A continuación, se introduce el reactivo A en la cubeta. Mediante la calefacción, se produce conversión térmica del oxidante en ácido sulfúrico. Tras la refrigeración, la muestra y los reactivos C y D se introducen a través de las bombas de dosificación. Tras la fase de reacción y mezcla, se produce la medición a través del fotómetro LED.

Calibración (aproximadamente 15 minutos)

El fotómetro PHOSPHAX Σ sigma del proceso se calibra automáticamente mediante una medición de dos puntos. El primer punto de medición se determina durante la determinación del punto cero para cada medición individual; el segundo punto se determina en el transcurso de la calibración con la solución estándar. El nivel de concentración exacto de la solución estándar se coloca en cada botella individual (1,95–2,05 mg/L P) y se introduce en el menú [+SETTINGS] (Ajustes), en el elemento de menú [STANDARD] (Estándar).

La calibración debería activarse siempre si se han realizado cambios en los siguientes componentes del dispositivo:

- Reactivos
- Mangueras de dosificación
- Bombas de dosificación

- Cubeta
- Componentes electrónicos

El proceso de calibración corresponde exactamente al proceso de medición normal en la operación de medición. La única diferencia es que, en lugar de la muestra de aguas residuales, se mide la solución estándar. La salida de corriente no se ve afectada por el ciclo de calibración. El último valor de medición antes de la grabación se graba y sólo se actualiza al finalizar la calibración, tras una nueva medición.

Limpieza automática (aproximadamente 15 minutos)

PHOSPHAX Σ sigma produce su propia solución de limpieza. Para ello, el reactivo A de digestión se introduce en la cubeta. A continuación, se produce la conversión térmica del oxidante en ácido sulfúrico. Ahora, toda la ruta de la muestra hasta el final de la manguera de suministro de muestra de fuera de la carcasa, de aproximadamente 1,2 m de largo, se llena con ácido caliente. Transcurridos 5 minutos de tiempo de reacción, la solución de limpieza usada se expulsa por la manguera de drenaje.

Panel de seguridad

La unidad de digestión funciona con unas temperaturas superiores a los 100 °C, a una presión elevada y con una concentración muy alta de agentes de digestión ácido. Por ello, es necesario tomar mayores precauciones de seguridad.

Por este motivo, se coloca un panel de seguridad delante de toda la sección de análisis. En el lado interno del panel de seguridad se encuentra el perno de seguridad transparente, conectado a un sistema de bloqueo especial detrás de la placa base del fotómetro.

Este bloqueo sólo se abre en el menú [+SERVICE] (Servicio), después de que el dispositivo haya alcanzado su estado predeterminado (cubeta vacía, despresurizada y a temperatura ambiente).

AVISO

Para todo el trabajo en la sección de análisis (mangueras de dosificación y conexión, bombas, válvulas y unidad de digestión), este panel de seguridad debe retirarse primero y colocarse de nuevo antes de la operación de medición.

Bombas de dosificación

Las cuatro bombas de dosificación de la manguera que se utilizan son las encargadas del transporte de todos los fluidos.

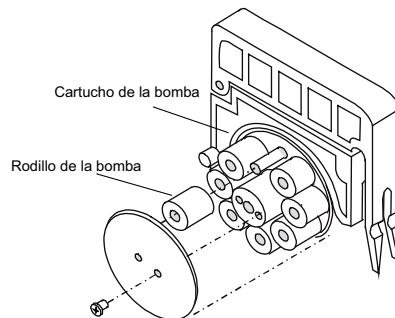
Se controlan mediante un motor de pasos y son variables en cuanto a velocidad y dirección de rotación. Las mangueras de dosificación se orientan con la ayuda de los cartuchos de la bomba mediante los rodillos de la bomba. Para la introducción de los reactivos C y D, se usa una bomba con dos canales (dos cartuchos de la bomba); para las demás bombas, se usa una bomba con un canal (un cartucho de la bomba).

El desgaste de los rodillos de la bomba se manifiesta mediante la formación de una gran ranura, que puede dar lugar a una dosificación defectuosa. En este caso, se recomienda el cambio de los rodillos de la bomba como medida preventiva.

AVISO

Si el equipo está apagado durante un período largo (más de 48 horas), los cartuchos de la bomba deben retirarse para soltar las mangueras de dosificación; sin embargo, debido al riesgo de caudal de retorno, las mangueras deben retirarse primero de los tapones roscados (tapas de los recipientes). Durante el manejo de los reactivos, tenga en cuenta las notas de seguridad que se encuentran en la [sección Cambio de reactivos](#).

Figura 9 Cabezal de la bomba de dosificación durante el cambio del rodillo



Mangueras de dosificación y de válvula

En el conjunto de piezas fungibles anual se incluyen todas las mangueras de dosificación y de válvula para el montaje y deben distinguirse claramente mediante marcas imperdibles de colores.

AVISO

Si va a realizar alguna tarea en las mangueras de dosificación, debe extraerlas de sus respectivos recipientes como primera medida y volver a introducirlos en última instancia. (Peligro de caudal de retorno). Durante el manejo de los reactivos, tenga en cuenta las notas de seguridad que se encuentran en la [sección Cambio de reactivos](#).

Mangueras de dosificación

Las mangueras de dosificación son aquellas que se direccionan a través de las bombas de dosificación. Las mangueras de dosificación sólo pueden colocarse en la respectiva bomba de dosificación diseñada para tal fin. Pasados 3 meses, las mangueras de dosificación de muestra y de drenaje deben cambiarse. Además, debe cubrir los rodillos de la bomba con pasta de silicona. Para las mangueras de dosificación de reactivos (A, C y D), esto es sólo necesario cada 6 meses.

Mangueras de válvula

A los 6 meses, la manguera de válvula (conexión entre las válvulas 1 y 2 de sujeción de la manguera) debe sustituirse.

Cubeta de digestión

⚠ ATENCIÓN

Para evitar quemaduras, deje que la cubeta de digestión se enfríe durante al menos 30 minutos antes de repararse/sustituirse.

La combinación de unidad de digestión, cubeta y fotómetro constituye el núcleo de este dispositivo. Permite la mezcla rápida y exhaustiva de la muestra con el agente de digestión y otros reactivos y garantiza un calentamiento y un enfriamiento rápido, así como una medición fiable y precisa.

Para comenzar cualquier trabajo en esta área, debe seleccionarse primero el menú [+SERVICE] (Servicio). Consulte [sección Sistema del menú de software, página 155](#) [+SERVICE] (Servicio). Sólo así podrá retirarse el panel de seguridad.

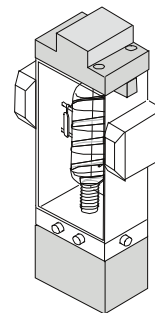
AVISO

Como principio, antes de trabajar en la unidad de digestión, debe retirarse el conector del calefactor (fuente de alimentación del cable de calefacción) de la placa correspondiente.

La unidad de digestión debe repararse cada 3 meses. Deben revisarse el sistema de pistón, la válvula de seguridad, el soporte de cubeta superior y la junta de membrana. Todos los canales del soporte de cubeta inferior deben limpiarse. A los 6 meses, deberán cambiarse todas las juntas.

Cualquier trabajo en la unidad de digestión deberá realizarlo un empleado de servicio de Hach Lange.

Figura 10 Cubeta de digestión



Válvulas de sujeción de la manguera

Las tres válvulas de sujeción de la manguera usadas desempeñan distintas tareas. Las dos válvulas de la parte superior del dispositivo (válvulas de sujeción Q1 y Q2) introducen de forma alternativa

muestras, aire y solución estándar en la bomba de muestra. La tercera válvula de la parte inferior del refrigerador (válvula de sujeción QA) suministra de forma alternativa reactivo A y aire a la bomba A de reactivos. La conexión eléctrica tiene lugar mediante un cable de control, que sale de la parte posterior del refrigerador y entra en la carcasa de PHOSPAX Σ sigma. En ese lugar se enchufa a la chapa del ventilador, detrás de la placa base del fotómetro.

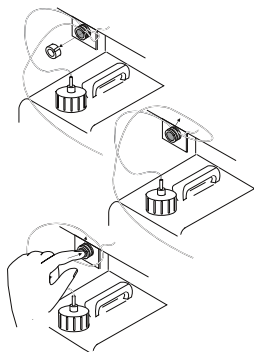
Puesto que las válvulas de sujeción de la manguera no entran en contacto directamente con el reactivo, no se requiere ningún procedimiento de limpieza o mantenimiento. Para el cambio de la manguera, debe tirar de los soportes de la manguera hacia delante.

Después, las mangueras de la ranura de la válvula delantera pueden retirarse directamente o volver a insertarse; para la ranura de la válvula trasera, la pieza central debe retirarse previamente.

AVISO

Si el equipo va a estar apagado durante un largo período de tiempo (más de 48 horas), los cartuchos de la bomba deben retirarse para soltar las mangueras de dosificación; sin embargo, debido al riesgo de caudal de retorno, las mangueras deben retirarse primero de los tapones roscados (tapas del recipiente).

Figura 11 Manipulación de las válvulas de sujeción de la manguera



Sensor de humedad de la bandeja de drenaje

La bandeja de drenaje está diseñada para que realice el drenaje de cualquier fuga de líquidos inmediatamente hacia el sensor de humedad, que está situado en la parte central posterior. Tan pronto como los dos electrodos del sensor de humedad registran un considerable aumento de la conductividad, la operación de medición se desactiva por motivos de seguridad. Sólo podrá volver a iniciarse si se rectifica el error (escape en las mangueras, unidad de digestión, etc.) , los electrodos vuelven a estar secos y el error se reconoce en el menú [STATUS] (Estado) [sección Sistema del menú de software](#). Los agentes químicos que se quedan en la bandeja de recogida pueden limpiarse con papel absorbente suave.

Sistema de refrigeración

La durabilidad de los reactivos sólo se garantiza a temperaturas por debajo de los 10 °C. Por este motivo, el dispositivo tiene un refrigerador. Este sistema es fácil de manipular y no requiere mantenimiento. La puesta en marcha se produce mediante la conexión a la red eléctrica. Para mantener el rango de temperatura necesario, el controlador del termostato del equipo de refrigeración debe estar en la posición 5–6.

⚠ ATENCIÓN

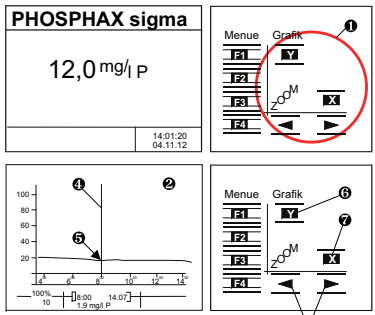
La posición 6–7 o las salas de instalación muy frías pueden dar lugar a una refrigeración excesiva (incluso, posiblemente, la congelación).

El compresor del refrigerador se protege mediante la carcasa del PHOSPAX® y no debe exponerse a agua pulverizada o agua a presión. Los cables de control de las válvulas del refrigerador se dirigen desde la parte posterior hasta la carcasa del dispositivo de medición y están conectados a la chapa del ventilador.

Sistema del menú de software

			<p>Operación</p> <p>Todas las funciones del dispositivo se controlan mediante software. Para el funcionamiento se utilizan menús a los que se accede mediante cuatro teclas de función y cuatro teclas de gráfico. Estas teclas se encuentran en la parte derecha junto a la pantalla gráfica.</p> <p>Abrir el menú general</p> <p>Si pulsa una de las cuatro teclas de función F1–F4 durante 3 segundos, se cambia de la pantalla de operación de medición al menú general. Todos los menús con un signo + tienen elementos de menú o submenús.</p> <p>Seleccionar menú</p> <p>La barra de selección inversa indica el menú que se puede seleccionar con F2. Con las teclas de flecha F3 y F4, estas barras de selección se pueden mover.</p> <p>F1 siempre retrocede un nivel hasta la pantalla de operación de medición.</p>
1 Teclas de función	2 Menú general	F1 Vuelve a la operación de medición	
3 Barra de selección	4 Menú	F2 Accede al menú seleccionado	
5 Ajustes	6 Tecla de flecha arriba	F3 Mueve hacia arriba la selección actual	
	7 Tecla de flecha abajo	F4 Mueve hacia abajo la selección actual	
<p>Cambiar los ajustes del dispositivo</p> <p>En el menú [en el ejemplo, el menú [+SETTINGS] (Ajustes)], existen elementos de menú individuales [aquí: [Δ CONTRAST] (Contraste)], cuyos ajustes pueden cambiarse respectivamente mediante la tecla F2.</p> <p>Los ajustes posibles pueden utilizarse uno tras otro mediante las teclas F3 “+” y F4 “-”. F2 “OK” (Aceptar) aplica el ajuste nuevo. F1 “CANCEL” (Cancelar) conserva el ajuste anterior.</p>			

Sistema del menú de software

		<p>Funciones gráficas</p> <p>Al pulsar una de las cuatro teclas de gráfico durante 3 segundos, la pantalla cambia al modo gráfico con el diagrama de curva. Con las teclas de gráfico, que ahora están activas, se puede mostrar una serie completa de visualizaciones diferentes en la pantalla.</p> <p>Utilizar las teclas de gráfico</p> <p>Las dos teclas de flecha grandes que aparecen debajo mueven el cursor en la curva. Los datos del punto de intersección del cursor/curva se pueden encontrar debajo del diagrama mostrado. Con las dos teclas X e Y, se puede cambiar la escala de los ejes correspondientes:</p> <p>Escala del eje</p> <p>Eje X (eje del tiempo): 12 h, 24 h, 48 h, 7 días, 28 días</p> <p>Eje Y (eje del valor de medición en %): depende del punto de intersección del cursor/curva 5 %, 10 %, 50 %, 100 % en torno al punto de intersección</p> <p>Nota: 100 % = establecer el rango de medición para la salida actual, elemento de menú [CURRENT RANGE 0..] (Rango actual 0..)</p>	
1	Teclas de gráfico	2	Diagrama de curva
3	Teclas de flecha	4	Cursor
5	Punto de datos de intersección	6	Tecla X/Eje X
7	Tecla Y/Eje Y		

Menú general de Phosphax Σ sigma

SETTINGS (Ajustes)	Configuración de todos los parámetros del dispositivo: incluye el rango de medición, el factor de corrección, la salida de corriente, la fecha, la hora, etc.
INPUT SIGNALS (Señales de entrada)	Datos de medición internos del dispositivo
OUTPUT TEST (Prueba de salida)	Comprobación de todas las líneas de datos conectadas
SERVICE (Servicio)	Mantenimiento y trabajo de reparación
STATUS (Estado)	Descripción y reconocimiento del error
CURVE (Curva)	Preajuste del gráfico de datos de medición
MODBUS	Configuración de los parámetros de MODBUS

SETTINGS (Ajustes)	ADJ. CONTRAST (Ajust. contraste, para la legibilidad de la pantalla)
--------------------	--

SETTINGS (Ajustes)	Configuración de todos los parámetros del dispositivo: incluye el rango de medición, el factor de corrección, la salida de corriente, la fecha, la hora, etc.	
	LANGUAGE (DE, EN, FR, NL) (Idioma)	
	STANDARD (Estándar, concentración de la solución estándar usada: 1,95–2,05 en incrementos de 0,01)	
	SPECIAL P (Total P)	FACTOR (factor de corrección de los valores de medición de fósforo total 0,20–5,00 en incrementos de 0,01)
		CURRENT RANGE (Rango de corriente, medición de la salida de corriente 1, 0,5–5,0 en incrementos de 0,1)
		CURRENT (Corriente, transferencia de la salida de corriente 1 0–20 mA, 4–20 mA)
		MALFUNCTION (Problema, transferencia de corriente en caso de avería con la salida de corriente 1 desactivada (= valor de última medición), 0 mA, 20 mA)
	SPECIAL OP (Especial OP; Ortho-P)	FACTOR (factor de corrección de los valores de medición de ortofosfato 0,05–1,0–20,0)
		CURRENT RANGE (Rango de corriente, medición de la salida de corriente 2, 0,5–5,0 en incrementos de 0,1)
		CURRENT (Corriente, transferencia de la salida de corriente 2 0–20 mA, 4–20 mA)
		MALFUNCTION (Problema, transferencia de corriente en caso de avería con la salida de corriente 2 desactivada (= valor de última medición), 0 mA, 20 mA)
	P/OP (número de ciclos de medición por parámetro cada 0–10)	
	RELAY-MIN (Relé-mín, contacto de valor límite más bajo 0,00 para [CURRENT RANGE P] [Rango de corriente P])	
	RELAY-MAX (Relé-máx, contacto de valor límite más alto 0,00 para [CURRENT RANGE P] [Rango de corriente P])	
	SIGMATAX (Suministro de muestra mediante SIGMATAX: sí, no [sí, no])	
	DATE (Fecha, establecimiento de la fecha)	
	TIME (Hora, establecimiento de la hora)	
	CLEANING (Limpieza automática; desconexión, 6 h, 12 h, 1–7D, hora de inicio cada hora --> última visualización de última limpieza)	
	CALIBRATION (Calibración automática; desconexión, 1–7D, hora de inicio cada hora --> última visualización de última calibración)	
	VERSION (Versión del programa)	
	PASSWORD (Contraseña en la activación de 4 dígitos del 1 al 4)	
	SERVICE STATION (Estación de servicio; lugar y socio de contacto)	
	BACKLIGHT (Iluminación de la pantalla)	

INPUT SIGNALS (Señales de entrada)	
	PROCESS (Proceso de trabajo actual)
	ACTION (Acción; subproceso)
	INDEX (Índice; paso del proceso)
	STATUS (Estado; estado de función: ok [correcto], error)
	T (Temperatura de la cubeta)
	REF (Referencia; temperatura del sensor calefactado)
	MEAS (Temperatura interior de la carcasa)
	GAIN (Ganancia; amplificación del fotómetro 0–7M)
	DE_ACT (Extinción de corriente)
	DE-MEAS (Extinción de la última medición)
Valores de calibración (sólo para la reparación):	REF-N
	MEAS-N
	REF
	MEAS
	RATIO (Proporción)

OUTPUT TEST (Prueba de salida)	
	CURRENT OUTPUT 1 (P) (Salida de corriente actual 1 0,0–20,0 mA ajustable en incrementos de 0,1)
	CURRENT OUTPUT 2 (OP) (Salida de corriente actual 2 0,0–20,0 mA ajustable en incrementos de 0,1)
	SERVICE SIO (Prueba de la interfaz de servicio, cadena de caracteres)
	BUS-TEST (Prueba MODBUS, cadena de caracteres)
	LWC1-INPUT (Actividad de corriente del cable de fibra óptica SIGMATA [®] 2: activado, desactivado)
	RELAY-MIN (Relé-mín., contacto de valor límite más bajo: activado, desactivado)
	RELAY-MAX (Relé-máx., contacto de valor límite más alto: activado, desactivado)

SERVICE (Servicio)		
	PRE PUMPING (Bombeo previo, llenado de todas las mangueras)	
	CLEANING (Limpieza automática)	
	CALIBRATION (Calibración, se activa la calibración automática)	
	PRE PUMP & CALIB. (Bombeo previo y calibración, tras el llenado automático de todas las mangueras, se activa la calibración)	
+TEST OF FUNCTION (Prueba de función)	SAMPLE PU (PU de muestra)	Parada, prueba
	CHEM. PU 1	Parada, prueba
	CHEM. PU 2	Parada, prueba
	NUR PU (PU ONLY) [Sólo PU]	Parada, prueba
	PISTON (Pistón)	Apertura
	VALVE S (Válvula de seguridad)	Desactivado, activado
	VALVE Q1 (Válvula Q1)	Desactivado, activado
	VALVE Q2 (Válvula Q2)	Desactivado, activado
	VALVE QA (Válvula QA, refrigerador)	Desactivado, activado
	FAN (Ventilador)	Desactivado, activado
	HEATER (Calefactor)	Prueba
	RELEASE DOOR (Apertura de puerta)	Desactivado, activado
	HUMIDITY SENSOR (Sensor de humedad)	Prueba
	+SETTINGS (Ajustes)	
+INPUT SIGNALS (Señales de entrada)		
+CONTROL UNIT (Unidad de control)		
COMMISSIONING (Puesta en marcha)		
LIGHTING (Iluminación)		
PHOTOMETER VERSION (Versión de fotómetro)		

STATUS (Estado)	
	Proporciona información sobre el estado actual del dispositivo ([ok] o [error]), así como información detallada en caso de error (causa del error). Las causas corregidas del error deben confirmarse con la opción [reset] (Restablecer).

MODBUS	
	La interfaz de MODBUS permite una transferencia digital de los valores de medición, pero también el funcionamiento controlado de forma remota y la revisión del sistema de medición.
	ADDRESS (Dirección del participante 1-31, desactivado)
	BAUD RATE (Rango BAUD, 9600 Bd (bits/s))
	NAME (Nombre; designación individual, cualquiera de los 10 caracteres seleccionables mediante el bus)
	BUS-TEST (Prueba de bus; prueba de función)

Menú general de tipo de agua de refrigeración

PRODUCTO	Concentración del producto = $P \Delta \times$ factor del producto
$P \Delta$	Organo-P = $P \Sigma - P$ orto
$P \Sigma$	Total P
P ORTHO (P ortofosfato)	Ortofosfato

CONFIGURACIÓN	ADJ. CONTRAST (AJUS. CONTRASTE, para la legibilidad de la pantalla)
----------------------	---

CONFIGURACIÓN	LANGUAGE (DE, EN, FR, NL) (Idioma)
	STANDARD (Estándar, concentración de la solución estándar usada: 1,95–2,05 en incrementos de 0,01)
	PRODUCT FACTOR (Factor de producto; para determinar la concentración del producto, la diferencia entre P total y ortho-P se multiplica por el factor de producto 0,20–100 en incrementos de 0,01)
	DIMENSION (Dimensión) Las concentraciones P se pueden representar con distintos equivalentes. Conversión $P_2O_5 = 4,58 \times P$ $P_2O_5 = 1,49 \times PO_4$ $PO_4 = 3,06 \times P$ Opciones: P, PO_4 , PO_4-P , P_2O_5
	FACTOR P (Factor P; factor de corrección de P total 0,20–5,00 en incrementos de 0,01)
	FACTOR OP (Factor OP; factor de corrección para ortho-P 0,20–5,00 en incrementos de 0,01)

CONFIGURACIÓN	CURRENT 1 (Corriente 1)	Salida de corriente 1
		PARAMETER (Parámetro; uno de los cuatro valores de visualización en la pantalla se puede asignar a la salida de corriente 1 PRD, P-oP (=PΔ), PΣ (=Total P), oP (=Ortho-P))
		CURRENT RANGE (Rango de corriente de la salida de corriente 1 0,5–5,0; 0,5–10,0–500 a [Parameter] [Parámetro] = PRD)
		CURRENT (CORRIENTE, transferencia de la salida de corriente 1 0–20 mA, 4–20 mA)
		MALFUNCTION (PROBLEMA, transferencia de corriente en caso de avería con la salida de corriente 1 desactivada (= valor de última medición), 0 mA, 20 mA)
	CURRENT 2 (Corriente 2)	Salida de corriente 2
		PARAMETER (Parámetro; uno de los cuatro valores de visualización en la pantalla se puede asignar a la salida de corriente 1 PRD, P-oP (=PΔ), PΣ (=Total P), oP (=Ortho-P))
		CURRENT RANGE (Rango de corriente de la salida de corriente 1 0,5–5,0; 0,5–10,0–500 a [Parameter] [Parámetro] = PRD)
		CURRENT (CORRIENTE, transferencia de la salida de corriente 2 0–20 mA, 4–20 mA)
		MALFUNCTION (PROBLEMA, transferencia de corriente en caso de avería con la salida de corriente 2 desactivada (= valor de última medición), 0 mA, 20 mA)
		P/OP (número de ciclos de medición por parámetro cada 0–10)
		RELAY-MIN (Relé-mín, contacto de valor límite más bajo 0,00 para [CURRENT RANGE P] [Rango de corriente P])
		RELAY-MAX (Relé-máx, contacto de valor límite más alto 0,00 para [CURRENT RANGE P] [Rango de corriente P])
		SIGMATAX (suministro de muestra mediante SIGMATAX: sí, no)
		DATE (Fecha, definición de la fecha)
		TIME (Hora, definición de la hora)
		CLEANING (Limpieza automática; desconexión, 6 h, 12 h, 1–7D, hora de inicio cada hora --> última visualización de última limpieza)
	CALIBRATION (Calibración automática; desconexión, 1–7D, hora de inicio cada hora --> última visualización de última calibración)	
	VERSION (Versión del programa)	
	PASSWORD (Contraseña en la activación de 4 dígitos del 1 al 4)	
	SERVICE STATION (Estación de servicio; lugar y socio de contacto)	
	BACKLIGHT (Iluminación de la pantalla)	

Cambio de reactivos

AVISO

Para un apagado de larga duración (más de 2 días), las mangueras de válvula deben retirarse de las válvulas de sujeción para facilitar la descarga.

No obstante, debido al riesgo de flujo de retorno, deben retirarse primero las mangueras de sus respectivos tapones roscados (tapas del recipiente).

PELIGRO

Peligro potencial en caso de contacto con materiales químicos o biológicos.

La manipulación de muestras químicas, patrones y reactivos puede ser peligrosa.

Familiarícese con los procedimientos de seguridad necesarios y el manejo correcto de los productos químicos antes del trabajo, y lea y siga todas las hojas de datos de seguridad correspondientes.

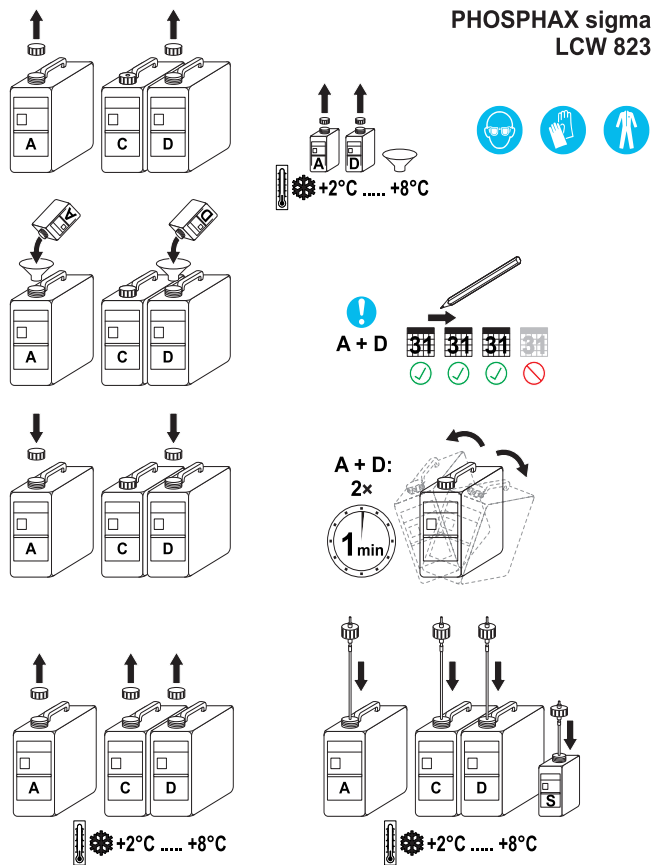
El funcionamiento normal de este instrumento puede implicar el uso de muestras nocivas químicas y biológicas.

- Observe toda la información de seguridad impresa en los contenedores originales de las soluciones y hojas de datos de seguridad antes de utilizarlos.
- Deshágase de todas las soluciones que haya utilizado de acuerdo con las normativas y leyes nacionales.
- Seleccione el tipo de equipo de protección adecuado a la concentración y la cantidad de material peligroso en el lugar de trabajo correspondiente.

Reactivos necesarios

Designación	Referencia	Volumen	Suministro para
Reactivo A	BCF689	5,2 L	3 meses
Reactivo C	BCF691	5,2 L	3 meses
Reactivo D	BCF692	5,2 L	3 meses
Componente adicional para reactivo A	BCZ822	250 mL	
Componente adicional para reactivo D	BCZ824	100 mL	
Solución estándar	LCW 824	500 mL	6–12 meses

Figura 12 Cambio de reactivos



Nota: Agregue los componentes adicionales A y D a las soluciones de reactivos A y D poco antes de su uso (figura 5). Enfríe las soluciones de reactivos preparadas en el refrigerador. Las soluciones de reactivos preparadas pueden usarse durante 3 meses. Tras este periodo, las los recipientes deben desecharse junto con el contenido que quede.

1. Con el embudo, rellene el componente adicional A en el recipiente de reactivo A.
2. Con el embudo, rellene el componente adicional D en el recipiente de reactivo D.
3. Selle los recipientes de reactivo A y D con tapas nuevas y agite bien cada uno durante 1 minuto.
4. Pegue una etiqueta con los datos de preparación en cada recipiente de reactivos A y D.
5. Pulse una tecla de menú durante 3 segundos y seleccione el menú +SERVICE (Servicio).
6. Abra el refrigerador y tire de las mangueras del reactivo para sacarlas de los recipientes.
7. Saque los recipientes de reactivos antiguos del refrigerador, desatornille las tapas y sustitúyalas por las tapas de los nuevos recipientes.
8. Coloque los nuevos recipientes en el refrigerador, inserte de nuevo las mangueras, cierre el refrigerador, seleccione PRE PUMPING (Bombeo previo) y, después, CALIBRATION (Calibración).

Cambio de la solución estándar

La solución estándar está lista para usar. Cambie la solución estándar, en función del consumo, cada 6–12 meses.

1. Retire la botella antigua con solución estándar, desatornille la tapa y sustitúyala por la tapa de la nueva botella.
2. Inserte la botella nueva, atorníllela en la tapa con la manguera de succión.
3. La concentración exacta de la solución estándar está impresa en la botella.
4. Introduzca la concentración estándar en el menú +SETTINGS > STANDARD (Ajustes > Estándar).

Limpeza

1. Pulse una de las teclas de función F1–F4 durante 3 segundos.
2. Seleccione el menú [+SERVICE] (Servicio).
3. Retire las mangueras de todos los recipientes y botellas de reactivos.
4. Retire las mangueras contaminadas (esto puede realizarse sin problema y sin herramientas con el sencillo sistema de conexión (si es necesario, observe la [sección Sección de análisis, página 150](#)).
5. Elimine la suciedad con agentes de limpieza adecuados (ácido clorhídrico diluido, lejías de cloro de blanqueo, etc.). Lea detenidamente las notas de seguridad sobre el uso de agentes de limpieza.
6. Vuelva a insertar las mangueras limpias.
7. Seleccione la función [PRE PUMP. & CALIB.] (Bombeo previo y calibración) para rellenar todas las mangueras automáticamente e iniciar la calibración.

Principio de reacción

Los iones de ortofosfato (*) en solución ácida con iones de molibdato, en presencia de iones de antimonio, forman un complejo que se reduce mediante ácido ascórbico a molibdeno de fósforo azul. La intensidad del color es proporcional al contenido de ortofosfato de la muestra en el rango de medición especificado.

Los polifosfatos y algunos compuestos orgánicos fosforados se hidrolizan en ortofosfatos (*) mediante ebullición en solución fuertemente ácida.

El sulfato sódico de peróxido digiere los compuestos fosforados estables.

En el dispositivo PHOSPHAX Σ sigma, este trabajo se realiza a temperaturas superiores a 100 °C y a presiones elevadas. Estos cortos tiempos de digestión solo se conseguirán bajo estas condiciones extremas.

Sensibilidad cruzada

Los iones mostrados en la tabla se han comprobado individualmente según las concentraciones especificadas. No se ha determinado el efecto acumulativo y la influencia de otros iones. Los siguientes valores no son contraproducentes:

5000 mg/L	SO ₄ ²⁻
2000 mg/L	Cl ⁻
1000 mg/L	K ⁺ , Na ⁺
250 mg/L	Ca ²⁺
100 mg/L	Mg ²⁺
50 mg/L	CO ₃ ²⁻ , NO ₂ ⁻ , Fe ³⁺ , Fe ²⁺ , Cd ²⁺ , NH ₄ , Al ³⁺ , Zn ²⁺ , Cu ²⁺ , Co ²⁺ , Ni ²⁺ , Mn ²⁺
500 mg/L	NO ₃ ⁻
50 mg/L	SiO ₂
5 mg/L	Hg ²⁺
5 mg/L	Sn ²⁺
2,5 mg/L	Pb ²⁺
2,5 mg/L	Ag ⁺
1 mg/L	Cr ³⁺
0,5 mg/L	Cr ⁶⁺

Las aminas primarias se registran con estos valores y producen un exceso de resultados. Todos los agentes de reducción alteran y producen resultados insuficientes.

Mantenimiento general

PROGRAMA DE MANTENIMIENTO DE PHOSPHAX sigma

Número:		Factor de corrección:	
Puesta en marcha:		De:	
Revisión y reparación del contrato de revisión			Mantenimiento por parte del usuario
Cada 12 meses Cambio Filtro Pistón de teflón Cartuchos de la bomba Cambio cada 18 meses Motor de pistones Cubeta Cada 24 meses Cambio Soporte de la cubeta inferior	Cada 6 meses Cambio Todas las juntas: - Juntas tóricas de la cubeta - Guía de pistón - Acoplamientos de mangueras Mangueras de dosificación de reactivos A, C, D Manguera de válvula Solución estándar, si corresponde	Cada 3 meses Limpieza Soporte de la cubeta inferior Manguera de válvula Cambio Manguera de dosificación de muestras y drenaje Junta de válvula de seguridad Comprobación Panel de seguridad Sistema de pistones Salidas de corriente	Cada 3 meses Cambio Reactivos

Limpieza del dispositivo

Limpie el dispositivo con un paño suave y húmedo. Para la suciedad más persistente, puede usar un agente de limpieza estándar.

Mensajes de error

Error	Causa	Medidas
NO TUNING (Ningún ajuste)	Error electrónico	Llamada al servicio de atención al cliente
TEST SETTINGS (Verif.datos instr.)	Posible ajuste del dispositivo	Comprobación exhaustiva de la configuración, frecuentemente mediante solicitud de información al servicio de atención al cliente
SECURITY PLATE (Placa de seguridad)	Panel de seguridad suelto	Comprobación de la fijación del panel de seguridad
HUMIDITY (Humedad)	Respuestas del sensor de humedad	Remedio de la causa (fuga), secado del sensor de humedad y aceptación del error en el menú [Status] (Estado)
CU NO REACTION (Ninguna reacción de CU)	Error electrónico	Llamada al servicio de atención al cliente
CU TIMEOUT (Límite de tiempo de CU)		
PROCESS-TIMELIMIT (Límite de tiempo del proceso)		
POS. ERROR (Error de posición)	Posición de la válvula del pistón no definida	Comprobación de la válvula del pistón y confirmación del error en el menú STATUS (Estado)
SIGMATAX SIGNAL (Señal de SIGMATAX)	SIGMATAX error (Error de SIGMATAX)	Selección del menú [STATUS] (Estado) y determinación de la causa del error
SIGMATAX OFF (SIGMATAX desactivado)	Desconexión de SIGMATAX	Comprobación de la fibra óptica y de SIGMATAX
LEVEL LIMITS (LÍMITES DE NIVEL)	Error del fotómetro	Tras la confirmación en el menú STATUS (Estado) y otra llamada al servicio técnico
LEVEL OFFSET (Compensación de nivel)		
TEMPERATURE SENSOR (Sensor de temperatura)	Error en la medición de la temperatura	Llamada al servicio de atención al cliente
AMPLIFIER (Amplificador)	Error del fotómetro	
CALIBRATION FACTOR (Factor de calibración)		Comprobación de la dosificación y de los reactivos
INTERNAL BUS ERROR (Error de bus interno)	Error electrónico	Llamada al servicio de atención al cliente

Piezas de repuesto y fungibles

Referencia	Designación
LZP993	Muelles (4 piezas para la presión de contacto de la cubeta)
LZP871	Almohadilla del filtro (filtro de aire)
LQV083	Refrigerador
LZP856	Cubeta
LZP991	Cubierta delantera de la cubeta
LZP989	Ventilador
LZP777	Cartucho de la bomba
LZP872 / LZP873	Conjunto de rodillos de bombas (8 piezas), con un solo canal/con dos canales
LZP850 / LZP849	Cabezal de bomba, con un solo canal/con dos canales
LZP854	Válvula de sujeción de la manguera, 3/2 vías
LZP990	Soporte de la manguera (válvula de sujeción de la manguera)
LZP986	Tapón roscado con conducto de succión para botella de 500 mL (solución estándar)
LZP987	Tapón roscado con conducto de succión para recipiente de 5 L (reactivos)
YAA910	Placa de sensor de humedad
LZP859	Válvula de seguridad (sin soporte de cubeta superior)
LZP868	Panel de seguridad completo
LZV128	Bloqueo de puerta
LZP847	Pistón de válvulas
BLS075	Manguera de válvula
LZP858	Membrana de válvulas + sujeción (válvula de seguridad)
LXV231 / LXV232 / LXV282	SIGMATAX 2: manguera de conexión 10 m / 20 m / 30 m
LXV215	SIGMATAX2: unidad de control
LZX408	Programa de VIEWTAX

Garantía y responsabilidad

El fabricante garantiza que el producto suministrado está libre de defectos de materiales y de fabricación y asume la obligación de reparar o sustituir las piezas defectuosas sin ningún coste para el usuario.

El periodo de garantía de los dispositivos es de 24 meses. Al concluir el contrato de mantenimiento en los primeros 6 meses, el periodo de garantía se amplía a 60 meses.

Con la exclusión de posteriores reclamaciones, el proveedor es responsable de defectos como la carencia de propiedades garantizadas como sigue: todas aquellas piezas que, dentro del periodo de garantía calculado desde el día de la transferencia del riesgo, se pueda demostrar que son inservibles o que su capacidad de uso se ha visto afectada considerablemente como resultado de circunstancias anteriores a dicha transferencia, en concreto debido a un diseño defectuoso, materiales de mala calidad o una ejecución inadecuada, se mejorarán o sustituirán, a discreción del proveedor sin cargo alguno. La identificación de tales defectos se debe notificar al proveedor por escrito y de inmediato en los siete días posteriores a la misma. Si el cliente omite esta notificación, el rendimiento se considerará aprobado a pesar del defecto. El proveedor rechaza toda responsabilidad por daños directos o indirectos.

Si el cliente o el proveedor debieran realizar labores de mantenimiento y revisión respectivamente, específicas de un instrumento definidas por el proveedor durante el periodo de garantía y no se cumplieran estos requisitos, no se admitirán reclamaciones por daños debidos a la falta de cumplimiento de dichos requisitos.

No se tramitarán otro tipo de reclamaciones, en concreto las derivadas de los posibles daños resultantes.

Los fungibles y daños causados por la manipulación inadecuada, la instalación incorrecta o el uso no designado quedan excluidos de esta cláusula.

Mittauslaitteen tekniset tiedot

Tiedot voivat muuttua.

Suorituskyky	
Mittausmenetelmä	Reduktio DIN-38405 D11:n mukaan, fotometrinen analyysi LED-infrapunafotometrillä
Sisä- tai ulkokäyttöön	Vain sisätiloissa
Mittausalueet	0,01–0,50...5,00 mg/L P fosforin kokonaispitoisuus 0,1 mg/L välein 0,01–0,50...5,00 mg/L P ortofosfaattia 0,1 mg/L välein (mallin mukaan)
Mittauksen epävarmuus	0,01 – 5,00 mg/L: ±2 % mistä mittausarvo
Mittausväli	$t_{100} = 10$ min
Näytteen tarve	noin 100 mL/h
Ympäristön lämpötila	+ 5 ° C...+40 ° C, 95% suhteellinen kosteus, ei tiivistymistä
Korkeus	2000 m (6562 ft)
Kalibrointi	Automaattinen, välit valittavissa
Tarkastusväli	3 kuukautta
Kunnossapidon tarve	tyypillisesti noin 1/2 tuntia viikossa
Reagenssin riittävyys	3 kuukautta (standardiliuos 6–12 kuukautta)
Lähdöt	2 virran ulostuloa: 0/4...20 mA, enintään 500 Ω 2 raja-arvokytkintä: jännitteetön, 24 V 1 A Huoltokäyttöliittymä: RS232 Käyttöliittymä: väylävalmius (lisävaruste)
Ylijänniteluokka	II
Ympäristöhaittaluokka	2
Verkkoliitäntä	230 V AC ±10 % / 50 Hz
Tehonkulutus	Noin 150 VA
Mitat: L x K x S	560 mm x 810 mm x 330 mm

Paino	Noin 29 kg (ilman reagensseja)
Sulakkeet	T 2,5 A L; 250 V (2 kpl)
Muuta	automaattinen puhdistus, datan keruuyksikkö, graafinen näyttö, jossa käyrädiagrammin näyttö

Jäähdytysyksikön tekniset tiedot

Tiedot voivat muuttua.

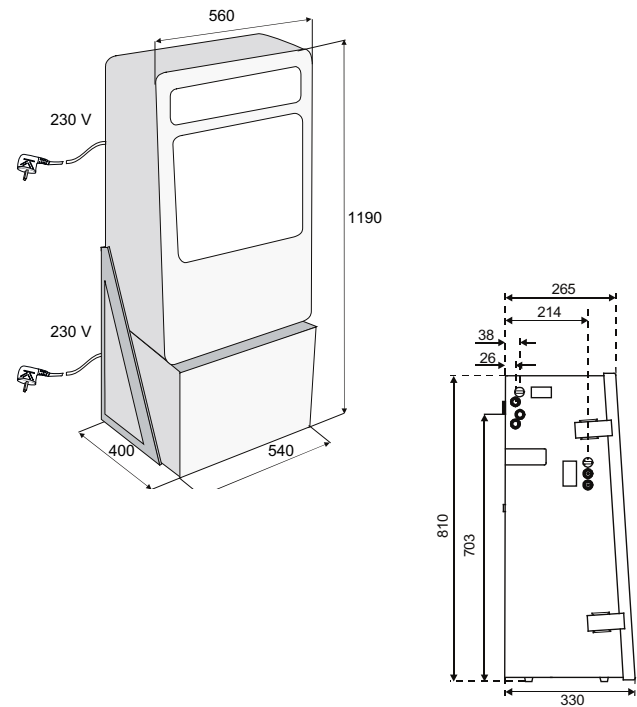
Suorituskyky	
Sisä- tai ulkokäyttöön	Vain sisätiloissa
Ympäristön lämpötila	+ 5 ° C...+40 ° C, 95% suhteellinen kosteus, ei tiivistymistä
Korkeus	2000 m (6562 ft)
Jäähdytysaineen numero	R134A
Jäähdytysaineen kokonaismäärä	0,050 kg
Ylijänniteluokka	II
Ympäristöhaittaluokka	2
Verkkoliitäntä	230 V AC ±10 % / 50 Hz
Tehonkulutus	145 VA
Mitat: L x K x S	540 mm x 600 mm x 400 mm
Paino	22 kg

Toimituksen osat

- PHOSPHAX Σ sigma, jossa kylmäkaappi
- 1 x sarja pieniä osia
- Reagenssit A, C ja D LCW 823 (sekä A- ja D-reagenssien lisäkomponentit) standardiliuos (2 mg/L) LCW 824
- 1 x tyhjennysletku 6 m LZP 573
- 4 x kierrekorkkia
- 1 x kulutusosat uudelle laitteelle
- Käyttöohje
- Kunnossapitoaikataulu
- Tehdastestin todistus

Mitat

Kuva 1 Mitat



Yleistietoa

Turvallisuusohjeita

Lue koko käyttöohje huolellisesti läpi ennen laitteen purkamista, asentamista tai käyttöä. Noudata kaikkia varoituksia ja huomautuksia. Huomautusten huomiotta jättäminen voi aiheuttaa käyttäjälle vakavia vammoja tai vaurioittaa laitetta.

Varmistaaksesi, että tämän laitteiston tarjoama suojaus ei heikenny, älä käytä tai asenna tätä laitteistoa millään muulla tavalla kuin tämän käyttöohjeen ohjeiden mukaan.

Tämän käyttöohjeen varoitukset

 VAARA
Ilmoittaa mahdollisesti vaarallisesta tai välittömän vaaran aiheuttavasta tilanteesta, joka voi aiheuttaa kuoleman tai vakavan vamman.

 VAKAVA VAROITUS
Ilmoittaa mahdollisesti vaarallisesta tai välittömän vaaran aiheuttavasta tilanteesta, joka voi aiheuttaa kuoleman tai vakavan vamman.





 VAROITUS
Ilmoittaa mahdollisesti vaarallisesta tilanteesta, joka voi aiheuttaa lieviä vahinkoja.

HUOMAUTUS
Ilmoittaa vaaratilanteesta, joka voi vahingoittaa laitetta. Tietoja, joita halutaan korostaa.

Huomautus: Tietoja, jotka täydentävät käyttöoppaassa olevia kohtia.

Varoitustarrat

Huomioi kaikki laitteeseen kiinnitetyt tarrat ja merkinnät. Niiden huomiotta jättäminen saattaa aiheuttaa henkilövahinkoja tai vaurioittaa laitetta.

	Tämä on varoituskolmio. Noudata kaikkia turvaohjeita, jotka on merkitty tällä symbolilla, jotta mahdollisilta henkilövahingoilta vältyttäisiin. Jos laitteessa on tämä symboli, se viittaa käyttöohjeen tietoihin ja/tai varoituksiin.
	Tämä symboli kiinnitetään laitteen kuumille pinoille.
	Tämä symboli voidaan kiinnittää laitteen koteloon tai suojaan ilmaisemaan sähköiskun ja/tai kuolettavan sähköiskun vaaraa.
	Tällä symbolilla merkityjä sähkölaitteita ei saa 12.8.2005 lähtien hävittää Euroopassa lajittelemattoman kotitalous- tai teollisuusjätteen mukana. Voimassa olevien säädösten (EU-direktiivi 2002/96/EY) mukaan EU-kuluttajien on tästä lähtien palautettava käytetyt sähkölaitteet valmistajalle hävittämistä varten. Tämä on kuluttajalle maksutonta. Huomautus: Saat ohjeita kaikkien (merkittyjen ja merkittämättömien) Hach Langen toimittamien tai valmistamien sähkölaitteiden asianmukaisesta hävittämisestä omalta Hach Lange -jälleenmyyjältäsi.

Asentaminen

Käyttöympäristö

HUOMAUTUS

Suojaa laite lämmittimien, suoran auringonvalon ja muiden lämmönlähteiden tuot-
tamilta ääriämpötiloilta.

HUOMAUTUS

PHOSPHAX sigma on tarkoitettu ainoastaan seinään asennettavaksi.

VAROITUS

Huomioi laitteen paino (noin 50 kg). Älä yritä nostaa laitetta yksin.

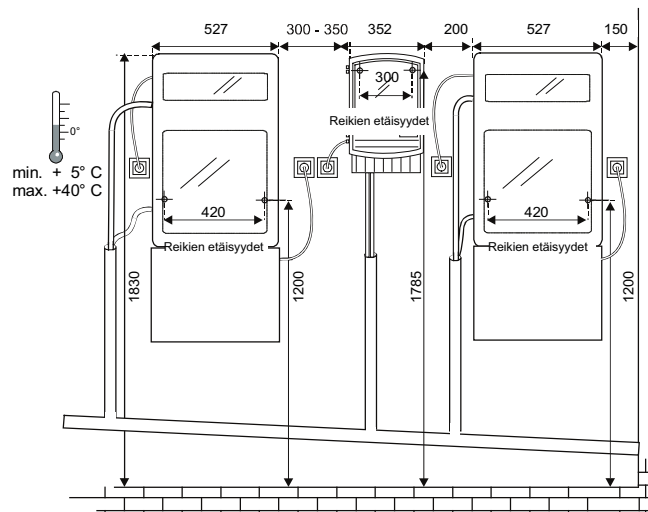
Käytä kuljetuksessa ainoastaan asianmukaisia nostolaitteita.

Valitse laitteelle sopiva asennuspaikka. Suunnittele mekaaninen
asennus ennen tukien asennusta tai reikien poraamista.

Varmista, että laitteisto kestää tarvittavan painon. Ruuvitulppien on
oltava seinämateriaalin mukaiset ja kiinnitykseen hyväksytyt.

Suunnittele johdotus etukäteen; vältä teräviä mutkia ja
kompastumisvaaraa.

Kuva 2 SIGMATAX 2:n poraus- ja asennuskaavio



HUOMAUTUS

Jokaisella prosessissa käytettävällä laitteella on oltava oma tyhjennysletku!
Laitteiden erilliset tyhjennysletkut voidaan yhdistää vain suureen
tyhjennysputkeen, jossa on jatkuva veden läpivirtaus.

Asentaminen

⚠ VAKAVA VAROITUS

Sähkö- ja paloturvallisuus. Käytä vain mukana toimitettua virtajohtoa
Tässä käyttöohjeen osiossa kuvatut toimet saa suorittaa ainoastaan valtuutettu ammattihenkilöstö kaikkien paikallisten turvallisuusmääräysten mukaisesti.

HUOMAUTUS

Laitteen saa kytkeä virtalähteeseen ainoastaan maadoitettujen pistorasioiden kautta.

Jos et ole varma, ovatko pistorasiat maadoitettuja, pyydä apua sähköasentajalta. Virtapistokkeen tarkoituksena on paitsi tehon syöttäminen laitteeseen, myös laitteen nopea irrottaminen verkkovirrasta tarvittaessa.

Koko mittausjärjestelmässä on kaksi virtapistoketta (mittauslaitteen ja kylmäkaapin pistokkeet). Kun laite irrotetaan verkkovirrasta, varmista, että irrotat oikean pistokkeen (esim. merkitsemällä pistokkeet).

Suosittelemme irrottamista verkkovirrasta, jos laite on pitkään käyttämättä. Näin estetään vaaratilanteet toimintahäiriön aikana.

Varmista tämän vuoksi, että kaikki käyttäjät pääsevät aina helposti käsiksi pistorasioihin.

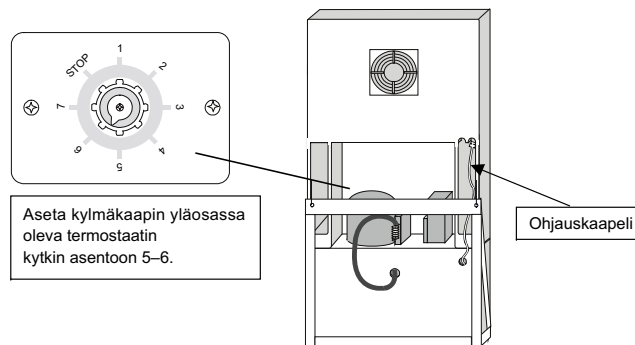
HUOMAUTUS

Koska kylmäkaapissa ei ole sulaketta, se on liitettävä CEE-pistorasiaan, jossa on 10 A sulake.

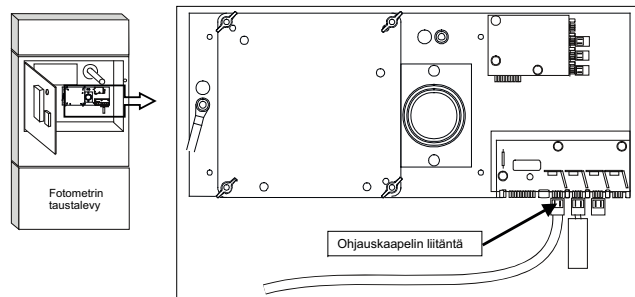
Seuraavissa työvaiheissa tarvitaan kahta ihmistä.

1. Liitä virtapistoke pistorasiaan. Laite käynnistyy ja [+SERVICE] (HUOLTO) -valikko avautuu.
2. Avaa kotelon luukku ja irrota läpinäkyvä suojapaneeli.
3. Vedä virtapistoke irti pistorasiasta ja aseta mittauslaite kylmäkaapin päälle (asetä ensin termostaatin kytkin asentoon 5-6). Johda sitten solenoidiventtiiliin ohjauskaapeli kylmäkaapin takaa mittauslaitteen koteloon (Kuva 3).
4. Ruuvaa fotometrin taustalevy irti ja nosta sitä eteen- ja ylöspäin, kytke ohjauskaapeli tuuletinlevyyn, joka sijaitsee kotelon takaseinämässä (Kuva 4).

Kuva 3 Kylmäkaapin venttiiliin liittäminen



Kuva 4 Tuuletinlevy

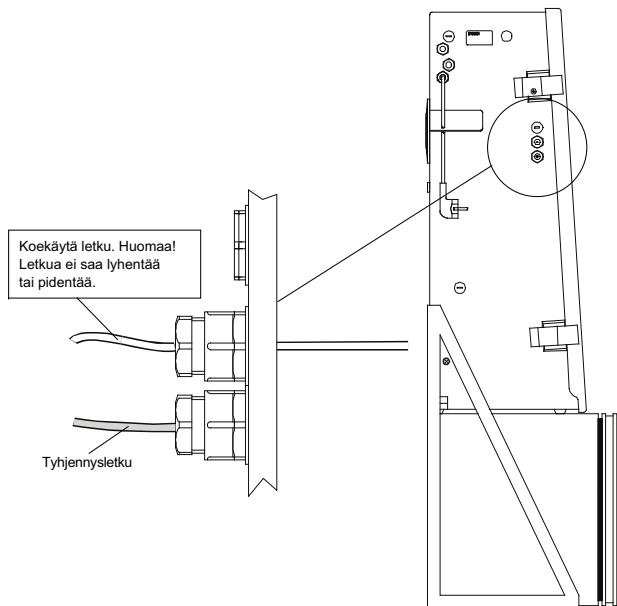


Syöttö- ja tyhjennysliitännät

Kotelon vasemmalla puolella on näytteen syöttöletku (pituus noin 1,2 m), jota ei saa lyhentää tai pidentää missään olosuhteissa. Se on suunniteltu näytteiden syöttöön SIGMATAX 2 -laitteella. Letkun yläpuolella on PG-liitäntä, jossa on ulkoinen liitin tyhjennysletkulle (LZP 573), joka kiinnitetään siihen ulkokautta (Kuva 5).

Kaikki ulkoiset letkut on johdettava mahdollisimman sujuvasti ja mutkia välttäen. Tyhjennysletku johdetaan lyhintä mahdollista reittiä (enintään 2 m) alempana olevaan, reilun kokoiseen viemäriiliitäntään, joka mahdollistaa esteettömän tyhjennyksen myös talviaikaan ilman varajärjestelmiä. Jos tyhjennysletku tukkeutuu, letku voi irrota laitteesta tai sen ulkopuolelta.

Kuva 5 Letkuliitännät



Sähkökytkennät

Käyttäjä voi määrittää virran ulostulot ja raja-arvokytkimet omien tarpeidensa mukaan. Kytkentälinjat johdetaan kotelon vasemmalle puolelle kolmen PG-liitännän (kaapelien paksuus 6–9 mm) kautta. Liitännät on toimitettaessa suojattu muovilevyllä.

Laitteessa on 1,4 metrin pituinen virtajohto. Laite (kylmäkaappia lukuunottamatta) on suojattu kahdella verkkovirtasulakkeella (T 2,5 A L; 250 V), jotka sijaitsevat etupaneelin takana olevassa virransyöttöyksikössä.

Sulakkeen vaihtaminen

VAARA

Osa tämän laitteen virtapiireistä on suojattu ylijännitteiltä sulakkeilla. Paloturvallisuuden vuoksi vaihdettavien sulakkeiden on oltava samantyyppiset ja samantehoiset kuin vanhat sulakkeet.

VAARA

Sulakkeiden palaminen johtuu yleensä laitteen toimintahäiriöstä. Jos sulakkeet palavat jatkuvasti, ota yhteys huoltoon laitteen palautusta tai korjaamista koskevia ohjeita varten. Älä missään tapauksessa yritä korjata laitetta itse.

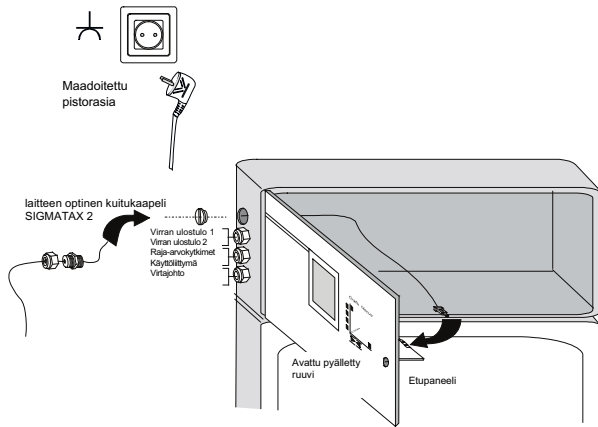
HUOMAUTUS

Jos virtapistoke (kiinteä verkkovirtaliitäntä) irrotetaan, laitteeseen on asennettava asianmukainen kaksinapainen suojakatkaisija.

HUOMAUTUS

Irrota virtajohto ennen laitteen avaamista.

Kuva 6 SIGMATAX 2 -laitteen optisen kuitukaapelin ja signaalijohtimien liitännät

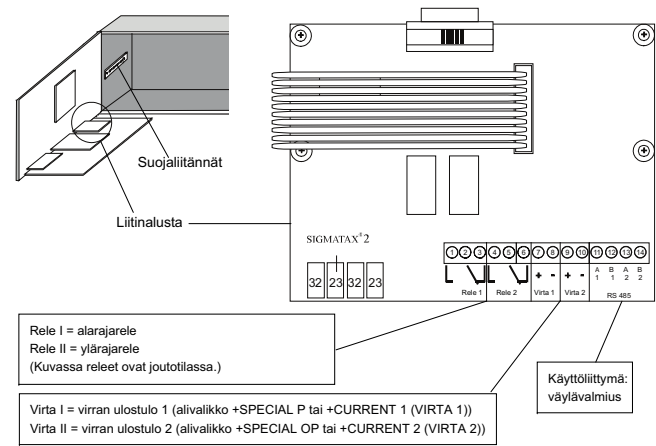


Virran ulostulojen ja raja-arvokytkimien liitinvaraus

HUOMAUTUS

Laitteen saa kytkeä vain suojattuja johtimia käyttäen!

Kuva 7 Liitinalusta



Virran ulostulojen, raja-arvokytkimien ja väyläliittymän kytkeminen tehdään seuraavalla tavalla:

1. Irrota laite verkkovirrasta.
2. Avaa laitteen luukku.
3. Avaa oikean yläkulman pyälletty ruuvi ja kierrä etupaneelin luukku eteen- ja ulospäin. Liitännät sijaitsevat liitinalustan oikealla puolella.
4. Avaa halutun liitäntäkaapelin PG-liitäntää ja irrota suojailevy.
5. Liitä kaapeli laitteeseen kierrelitiännän kautta ja johda se eteenpäin kytkentäliittimiin.
6. Kytke kaapelin päät oikeisiin kytkentäliittimiin (johtimen paksuus enintään 1,5 mm²). Kytkentäliittimien sijainti liitinalustassa näkyy kuvassa [Kuva 7](#).
7. Tarkista, että liitäntäkaapeli kulkee laitteen läpi vapaasti, ja kiristä kaapelin kierrelitiäntä huolellisesti.

8. Raja-arvokytkimiä on käytettävä normaalisti suljettuina kytkiminä tai normaalisti avoimina kytkiminä (kussakin kolme kytkentäliitäntää, jossa kytkinsymboli).
9. Kaikki ulkoiset liitännät on suojattava. Suojat ruuvataan liitäntälevyvyn saranan läheisyyteen.

Käynnistäminen

Kun laite on asennettu, reagenssit asetetaan kylmäkaappiin.

Lue kohta [osa Reagenssien vaihtaminen](#).

Kun kaikki letkut tyhjennysletku mukaan lukien on liitetty, sekä kylmäkaappiin että mittauslaitteen virtajohto voidaan kytkeä. Tämä käynnistää mittauksen välittömästi. Laitteen kaikki asetukset on kuvattu ohjelmiston valikkojärjestelmässä.

Suojaus suojakoodilla

Jos laite halutaan suojata luvattomalta käytöltä, siihen voidaan ohjelmoida suojakoodi heti käyttöönoton yhteydessä tai myöhemmin. Ohjelmoinnin suorittaa Hach-Longen edustaja tietokoneen välityksellä. Suojakoodissa on neljä numeroa väliltä 1–4 halutussa järjestyksessä.

Sammuttaminen

HUOMAUTUS

Jos laite sammutetaan pitkäksi aikaa (yli 2 vuorokaudeksi), puristusventtiilien letkut on irrotettava, jotta järjestelmään ei jää painetta. Paluuvirtausriskin vuoksi letkut on irrotettava ensin kanistereiden kierrekorkeista! Noudata reagenssien käsittelyssä kohdan [osa Reagenssien vaihtaminen](#) turvaohjeita.

Huomautus: Noudata reagenssien käsittelyssä kohdan [osa Reagenssien vaihtaminen](#) turvaohjeita.

Jotta kiteytyminen tai muut epäpuhtaudet eivät estäisi seuraavaa käyttöönottoa, koko järjestelmä on huuhdeltava tislattulla vedellä ennen yli 48 tunnin käyttöseisautusta ([osa Ohjelmiston valikkorakenne, sivu 182](#) [+SERVICE] PRE PUMPING (HUOLTO, ESITÄYTTÖ) ja [osa Puhdistustoimenpiteet, sivu 192](#)).

Järjestelmän huuhtelu

1. Siirry [+SERVICE] (HUOLTO) -valikkoon.
2. Avaa A-, C- ja D-reagenssikanistereiden kierrekorkit (ALKUPERÄISET KORKIT) kokonaan imuputkilla ja aseta putket dekantterilasiin, jossa on tislattua vettä.
3. Vedä letku pois standardiliuoksesta, irrota kierrekorkki, avaa ALKUPERÄINEN KORKKI ja poista pullo.
4. Valitse valikkokohta [PRE PUMPING] (ESITÄYTTÖ).
5. Huuhtelun jälkeen ota imuputket pois dekantterilasista.
6. Valitse uudelleen valikkokohta [PRE PUMPING] (ESITÄYTTÖ).
7. Vapauta lopuksi pumppukasetit ja irrota letkut kolmesta letkun puristusventtiilistä.

Analyysi

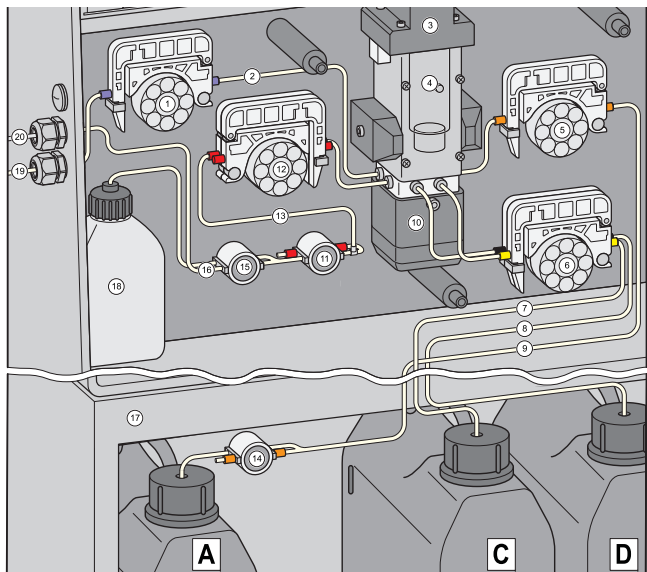
HUOMAUTUS

Kun käsittelet annostelu- ja venttiililetkuja, irrota aina annosteluletkut ensin vastaavista kanistereista. (Paluuvirtauksen vaara.) Noudata reagenssien käsittelyssä kohdan [osa Reagenssien vaihtaminen](#) turvaohjeita.

Annosteluletkut ovat letkuja, jotka johdetaan näyte- ja reagenssipumppujen kautta. Kutakin annosteluletkua voidaan käyttää ainoastaan yhdessä näyte- tai reagenssipumppussa.

Huomautus: Näytteen annosteluletku, tyhjennysletku ja standardiliuoksen letku on vaihdettava 3 kuukauden välein. Päällystä näytepumpun rullat silikonitahnalla. A-, C- ja D-reagenssien annosteluletkut on vaihdettava 6 kuukauden välein.

Kuva 8 Letkukaavio



1	Pumppulähtö	11	Letkun puristusventtiili Q1
2	Tyhjennysletku, violetti	12	Näytteen/reagenssin/standardiliuos B:n pumput
3	Varoventtiili	13	Näyteletku, sininen
4	Kyvetti	14	Letkun puristusventtiili QA
5	A-reagenssin pumppu	15	Letkun puristusventtiili Q2
6	C-, D-reagenssin pumppu	16	Venttiililetku, punainen
7	Annosteluletku, keltainen	17	Kylmäkaappi
8	Annosteluletku, musta	18	Standardiliuos
9	Annosteluletku, oranssi	19	Tyhjennysliitäntä
10	Kyvettiin alapidike	20	Näytteen syöttö

Toiminnallinen kuvaus

Fosforin kokonaispitoisuuden määrittäminen

Mittaus aloitetaan huuhtelemalla kyvetti näyteliuksella ennen kuin reagenssi A ja homogenoitu näyte johdetaan kyvettiin. Kun nesteet on sekoitettu, liuosta kuumennetaan hetki paineen alaisena ja jäädytetään välittömästi uudelleen. Ortofosfaateiksi muuntuneet fosforiyhdisteet määritetään syöttämällä ja sekoittamalla reagenssit C ja D kyvettiin samanaikaisesti reagenssin annostelupumpulla. LED-fotometri määrittää fosforin kokonaispitoisuuden kyvettiin kehittyvän sinisen värin intensiteetin perusteella, aiemmin määritetyn nolla-arvon huomioon ottaen.

Ortofosfaatin määrittäminen (mallin mukaan)

Mittaus aloitetaan huuhtelemalla kyvetti näyteliuksella. Tämän jälkeen reagenssi A johdetaan kyvettiin. Kun liuosta kuumennetaan, hapetin muuntuu rikkihapoksi. Kun liuos on jäähtynyt, näyteliuos, reagenssi C ja reagenssi D johdetaan kyvettiin annostelupumpuilla. Sekoituksen ja reaktiovaiheen jälkeen LED-fotometri suorittaa mittauksen.

Kalibrointi (noin 15 minuuttia)

PHOSPHAX Σ sigma -fotometri kalibroitu automaattisesti kaksivaiheisella mittauksella. Ensimmäinen mittauspiste määrittää kunkin yksittäisen mittauksen nollapisteen määrittäytymisen yhteydessä ja toinen mittauspiste määrittäytymisen, kun laite kalibroidaan standardiliuksella. Standardiliuksen tarkka pitoisuus on määritelty kussakin liuospullossa (1,95–2,05 mg/L P), ja se syötetään [+SETTINGS] (ASETUKSET) -valikkoon kohdassa [STANDARD].

Kalibrointi on käynnistettävä aina, jos seuraavia järjestelmän osia on muutettu:

- Reagenssit
- Annosteluletkut
- Annostelupumput
- Kyvetti
- Sähköjärjestelmä

Kalibrointiprosessi toimii täysin samalla tavalla kuin normaali mittaustoimenpide. Ainoa ero on se, että mitattavana aineena on jätevesinäytteen sijaan standardiliuos. Kalibrointi ei vaikuta virran ulostuloon. Viimeinen ennen kalibrointia mitattu arvo tallentuu laitteeseen, ja se päivittyy vasta, kun laitteella tehdään uusi mittaus kalibroinnin jälkeen.

Automaattinen puhdistus (noin 15 minuuttia)

PHOSPHAX Σ sigma tuottaa puhdistusliuoksen itse. Tätä varten kyvettiin johdetaan uuttoreagenssia A. Liuoksen kuumetessa hapetin muuntuu rikkihapoksi. Tämän jälkeen koko näyttelinja noin 1,2 metrin pituisen näytteen syöttöletkun päähän saakka täyttyy kuumalla hapolla. 5 minuutin reaktioajan jälkeen käytetty puhdistusliuos tyhjennetään tyhjennysletkun kautta.

Suojapaneeli

Kyvettiin sisällä on toimenpiteiden aikana yli 100 °C:n lämpötiloja, painetta sekä voimakasta happoa. Tämän vuoksi turvatoimet ovat erittäin tärkeitä.

Analyysilaitteiston edessä on suojapaneeli. Suojapaneelin sisäpuolella on läpinäkyvä turvapultti, joka on kytketty fotometrin aluslevyn alla olevaan lukitusjärjestelmään.

Lukitus voidaan avata ainoastaan [+SERVICE] (HUOLTO) -vaiikon kautta, kun laite on oletustilassa (kyvetti tyhjänä, paineettomana ja ympäröivän lämpötilassa).

HUOMAUTUS

Jos analyysijärjestelmän (annostelu- ja yhteysletkut, pumput, venttiilit, kyvetti) sisällä tehdään esimerkiksi huoltotoimenpiteitä tai muita töitä, suojapaneeli on irrotettava töiden ajaksi ja kiinnitettävä takaisin paikalleen ennen mittausten aloitusta!

Annostelupumput

Järjestelmän neljä annostelupumppua vastaavat kaikkien nesteiden kuljetuksesta.

Niitä ohjataan askelmoottorilla, ja niiden nopeutta ja pyörimissuuntaa voidaan säätää. Annosteluletkut johdetaan pumppukasettien avulla

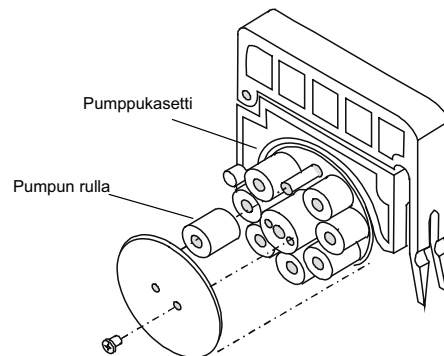
pumpun rullien yli. C- ja D-reagenssien syötössä käytetään kaksikanavaista pumppua (kaksi pumppukasettia), muut pumput ovat yksikanavaisia (yksi kasetti).

Pumppujen kuluminen aiheuttaa urien muodostumista, mikä saattaa aiheuttaa annosteluvirheitä. Tällöin pumpun rullat on suositeltavaa vaihtaa.

HUOMAUTUS

Jos järjestelmää ei käytetä pitkään aikaan (yli 48 tuntiin), pumppukasetit on vapautettava siten, että annosteluletkut eivät ole yhteydessä järjestelmään. Paluuvirtausriskin vuoksi letkut on irrotettava ensin kanisterien kierrekorkeista! Noudata reagenssien käsittelyssä kohdan [osa Reagenssien vaihtaminen](#) turvaohjeita.

Kuva 9 Annostelupumpun pää rullan vaihdon aikana



Annostelu- ja venttiililetkut

Kulutusosapaketti sisältää kaikki annostelu- ja venttiililetkut. Ne on merkittävä selkeästi liukenemattomilla värimerkinnöillä.

HUOMAUTUS

Annosteluletkuja käsiteltäessä letkut on aina ensin irrotettava kanistereista ja kiinnitettävä takaisin toimenpiteen päätyttyä! (Paluuvirtauksen vaara.) Noudata reagenssien käsittelyssä kohdan [osa Reagenssien vaihtaminen](#) turvaohjeita.

Annosteluletkut

Annosteluletkuiksi kutsutaan letkuja, jotka kulkevat annostelupumppujen läpi. Kukin annosteluletku voidaan liittää vain sille tarkoitettuun annostelupumppuun. Näytteen annostelu- ja tyhjennysletkut on vaihdettava ja pumppujen rullat on käsiteltävä silikonitahnalla 3 kuukauden välein. Reagenssin annosteluletkut (A, C ja D) on vaihdettava vain 6 kuukauden välein.

Venttiililetkut

Venttiililetku (letkun puristusventtiilien 1 ja 2 välinen linja) on vaihdettava 6 kuukauden välein.

Kyvetti

VAROITUS

Palovammojen välttämiseksi kyvetin on annettava jäähtyä vähintään 30 minuutin ajan ennen huoltoa tai vaihtoa.

Uuttamisyksikkö, kyveti ja fotometri ovat laitteen tärkeimmät osat. Ne mahdollistavat näytteen ja uuttoaineen sekä muiden reagenssien nopean ja tehokkaan sekoittamisen sekä takaa nopean lämmityksen ja jäähdytyksen ja tarkan ja luotettavan mittaustuloksen.

Tätä laitteiston osaa käytetään [+SERVICE] (HUOLTO) -valikosta käsin, lue lisää kohdasta [osa Ohjelmiston valikkorakenne](#), sivu 182+SERVICE (HUOLTO). Suojapaneeli voidaan poistaa vain tällä tavalla.

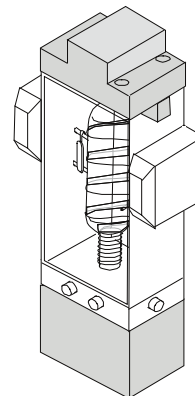
HUOMAUTUS

Lämmittimen pistoke (lämmitysjohtimen virtalähde) on irrotettava ennen uuttamisyksikön käyttöä.

Uuttamisyksikkö on huollettava 3 kuukauden välein. Mäntäjärjestelmä, varoventtiili, kyvetin yläpidike ja tiivistekalvo on tarkistettava. Kyvetin alapidikkeen kaikki kanavat on puhdistettava. Kaikki tiivisteet on vaihdettava 6 kuukauden välein.

Uuttamisyksikön huoltotyöt saa suorittaa ainoastaan Hach Langen huoltohenkilöstö.

Kuva 10 Kyveti



Letkujen puristusventtiilit

Kolmella letkun puristusventtiilillä on erilaisia käyttötarkoituksia. Laitteen yläosan kaksi puristusventtiiliä (venttiilit Q1 ja Q2) syöttävät

näytepumppuun joko näyteliuosta, ilmaa tai standardiliuosta. Kylmäkaapin alaosan venttiili (puristusventtiili QA) puolestaan syöttää vuoroin reagenssia A, vuoroin ilmaa, reagenssipumppuun A. Venttiiliin johdetaan virta ohjauskaapelilla, joka vedetään kylmäkaapin takaa PHOSPHAX Σ sigman koteloon. Siellä se kytketään fotometrin taustalevyn takana olevaan tuuletinlevyyn.

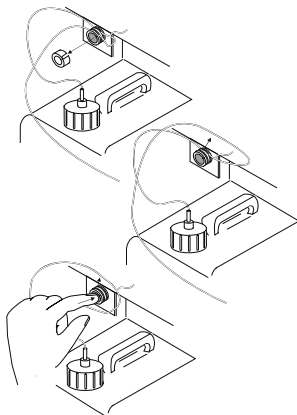
Koska letkujen puristusventtiilit eivät ole suorassa kontaktissa reagensseihin, niitä ei tarvitse puhdistaa tai huoltaa. Kun letku vaihdetaan, letkun pidikkeet vedetään irti etukautta.

Tämän jälkeen letkut voidaan vetää suoraan ulos etuventtiilitilasta tai asettaa takaisin paikalleen. Keskosan takaventtiilitila työnnetään paikalleen ennen tätä.

HUOMAUTUS

Jos järjestelmää ei käytetä pitkään aikaan (yli 48 tuntiin), pumppukasetit on vapautettava siten, että annosteluletkut eivät ole yhteydessä järjestelmään. Paluuvirtausriskin vuoksi letkut on irrotettava ensin kanisterien kierrekorkeista!

Kuva 11 Letkujen puristusventtiilien käsittelyminen



Vuotosuojan kosteusanturi

Vuotosuoja on suunniteltu siten, että se ohjaa vuotavan nesteen välittömästi kosteusanturiin, joka sijaitsee laitteen keskuksen takaosassa. Jos kosteusanturin kaksi elektrodiä havaitsevat johtavuuden merkittävän parantumisen, mittaustoimenpide keskeytetään turvallisuusyysistä. Se voidaan aloittaa uudelleen vasta, kun häiriö (vuoto letkuissa, uuttamisyksikössä tms.) on korjattu, elektrodit ovat kuivuneet ja virhe on kuitattu [STATUS] (TILA) -valikossa [osa Ohjelmiston valikkorakenne](#). Kemikaalit voidaan puhdistaa vuotosuojasta pehmeällä imupaperilla.

Jäähdytysjärjestelmä

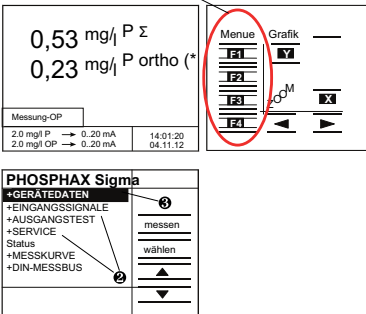
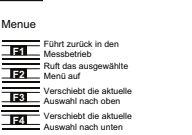
Reagenssit säilyvät varmuudella vain alle 10 °C:n lämpötilassa. Tämän vuoksi järjestelmään kuuluu kylmäkaappi. Jäähdytysjärjestelmä on helppokäyttöinen, eikä käyttäjän tarvitse suorittaa sille kunnossapitotoimia. Järjestelmä otetaan käyttöön kytkemällä virtapistoke verkkovirtaan. Lämpötila pysyy oikealla alueella, kun jäähdytysjärjestelmän termostaatin säädin on asennossa 5–6.

VAROITUS

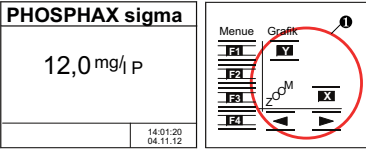
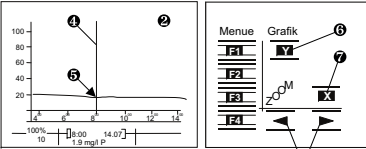
Jos säädin on asennossa 6–7 tai jos järjestelmää käytetään hyvin kylmissä tiloissa, järjestelmä saattaa jäähtyä liikaa (tai jopa jäätyä).

Kylmäkaapin kompressoria suojaa PHOSPHAX®-kotelo. Se on suojattava vesiroiskeilta. Kylmäkaapin venttiilien ohjauskaapelit vedetään kaapin takaa mittaustilanteen koteloon ja kytketään tuuletinlevyyn.

Ohjelmiston valikkorakenne

			<p>Käyttö</p> <p>Kaikkia laitteen toimintoja käytetään ohjelmiston avulla. Laitetta käytetään valikoista käsin neljällä toiminto- ja neljällä grafiikkapainikkeella. Painikkeet ovat graafisen näytön oikealla puolella.</p> <p>Valikkonäkymän avaaminen</p> <p>Jos jotain neljästä toimintopainikkeesta F1–F4 painetaan 3 sekunnin ajan, järjestelmä siirtyy mittausnäytöstä valikkonäkymään. Kaikki valikot, jotka on merkitty +-merkillä, sisältävät valikkovaihtoehtoja tai alavalikkoja.</p> <p>Valikon valitseminen</p> <p>Korostettu valintapalkki ilmaisee valikon, joka voidaan valita painamalla F2-painiketta.</p> <p>Valintapalkkeja voidaan liikuttaa nuolipainikkeilla F3 ja F4.</p> <p>F1-painiketta painamalla voidaan aina palata edelliseen valikkotasoon, aina mittausnäyttöön asti.</p> <p>Laitteen asetusten muuttaminen</p> <p>Valikot (esimerkiksi [+SETTINGS] (ASETUKSET) -valikko) sisältävät yksittäisiä valikkovaihtoehtoja (esim. [Δ CONTRAST] (KONTRASTI)), joiden asetuksia voidaan muuttaa valitsemalla vaihtoehto F2-painikkeella.</p> <p>Käytettävissä olevat asetukset saadaan näkyviin yksi kerrallaan painikkeilla F3 (+) ja F4 (-). Asetus otetaan käyttöön painikkeella F2 (OK). Vanha asetusta voidaan säilyttää painikkeella F1 (Peruuta).</p>
<p>1 Toimintopainikkeet</p>	<p>2 Valikkonäkymä</p>	<p>F1 Paluu mittaustoimenpiteeseen</p>	
<p>3 Valintapalkki</p>	<p>4 Valikko</p>	<p>F2 Valittuun valikkoon siirtyminen</p>	
<p>5 Asetukset</p>	<p>6 Ylänuolipainike</p>	<p>F3 Siirtää valintaa ylöspäin</p>	
	<p>7 Alanuolipainike</p>	<p>F4 Siirtää valintaa alaspäin</p>	

Ohjelmiston valikkorakenne

		<p>Grafiikkapainikkeiden toiminnot</p> <p>Kun yhtä neljästä grafiikkapainikkeesta painetaan 3 sekunnin ajan, järjestelmä siirtyy graafiseen tilaan, jossa näkyy käyrädiagrammi. Grafiikkapainikkeet ovat nyt käytössä, ja näyttöön voidaan niitä käyttämällä avata useita erilaisia näyttöjä.</p>	
		<p>Grafiikkapainikkeiden käyttö</p> <p>Kaksi alinta nuolipainiketta siirtää kohdistinta käyrällä. Leikkauspisteen tiedot näkyvät kulloisenkin diagrammin alapuolella.</p> <p>X- ja Y-painikkeilla voidaan muuttaa akselien asteikkoa:</p> <p>Akselin asteikko</p> <p>X-akseli (aika-akseli): 12 h, 24 h, 48 h, 7 vrk, 28 vrk</p> <p>Y-akseli (mitatut arvot prosentteina): kursorin leikkauspisteen mukaan 5 %, 10 %, 50 %, 100 % leikkauspisteen kohdalla</p> <p>Huomautus: 100 % = virran ulostulolle asetettu mitta-asteikko, valikkokohta [CURRENT RANGE 0..] (virta-alue 0..)</p>	
1	Grafiikkapainikkeet	2	Käyrädiagrammi
3	Nuolipainikkeet	4	Kohdistin
5	Tietojen leikkauspiste	6	X-painike / X-akseli
7	Y-painike / Y-akseli		

Phosphax Σ sigman valikkojen yleiskuvaus

SETTINGS (ASETUKSET)	Kaikkien laitteen parametrien asetukset: mittausalue, korjauskerroin, virran ulostulo, päivämäärä, aika jne.
INPUT SIGNALS (TULOSIGNAALIT)	Laitteen sisäinen mittaustieto
OUTPUT TEST (ULOSTULON TESTAUS)	Kaikkien yhdistettyjen dataväylien tarkistus
SERVICE (HUOLTO)	Huolto- ja kunnossapitotoimenpiteet
STATUS (TILA)	Häiriöiden kuvaus ja kuittaus
CURVE (KÄYRÄ)	Mittaustietojen graafisen esityksen esiasetukset
MODBUS	MODBUS-parametrien määrittäminen

SETTINGS (ASETUKSET)	Kaikkien laitteen parametrien asetukset: mittausalue, korjauskerroin, virran ulostulo, päivämäärä, aika jne.	
SETTINGS (ASETUKSET)	ADJ. CONTRAST (näytön kontrastin säätö)	
	LANGUAGE (kieli; saksa, englanti, ranska, hollanti)	
	STANDARD (käytetyn standardiliuoksen pitoisuus 0,01 yksikön välein välillä 1,95–2,05)	
	SPECIAL P (kokonais-P)	FACTOR (fosforin kokonaispitoisuuden korjauskerroin 0,01 yksikön välein välillä 0,20–5,00)
		CURRENT RANGE (virran ulostulon 1 mittausalue 0,1 yksikön välein välillä 0,5–5,0)
		CURRENT (virran ulostulon 1 virta väleillä 0–20 mA, 4–20 mA)
		MALFUNCTION (toimintahäiriö, ulostulo 1 pois käytöstä (= edellinen mitattu arvo), 0 mA, 20 mA)
	SPECIAL OP (ortofosfaatti)	FACTOR (ortofosfaatin mittausarvon korjauskerroin: 0,05–1,0–20,0)
		CURRENT RANGE (virran ulostulon 2 mittausalue 0,1 yksikön välein välillä 2,0–5,0)
		CURRENT (virran ulostulon 2 virta väleillä 0–20 mA, 4–20 mA)
		MALFUNCTION (toimintahäiriö, virran ulostulo 2 pois käytöstä (= edellinen mitattu arvo), 0 mA, 20 mA)
	P/OP (mittaussykkien lukumäärä parametria kohti, 0–10)	
	RELAY-MIN (alarajareleen asetus välillä 0,00 – [CURRENT RANGE P] (fosforin virtalähtön mittausalue))	
	RELAY-MAX (ylärajareleen asetus välillä 0,00 – [CURRENT RANGE P] (fosforin virtalähtön mittausalue))	
	SIGMATAX (näytteen syöttö SIGMATAXiin: kyllä/ei)	
	DATE (päivämäärän asetus)	
	TIME (ajan asetus)	
	CLEANING (automaattinen puhdistus pois käytöstä, 6 h, 12 h, 1–7 vrk, puhdistuksen aloitusaika --> edellisen puhdistuksen tiedot)	
	CALIBRATION (automaattinen kalibrointi pois käytöstä, 1–7 vrk, kalibroinnin aloitusaika --> edellisen kalibroinnin tiedot)	
	VERSION (ohjelmistoversio)	
	PASSWORD (nelinumeroinen suojakoodi välillä 1–4)	
	SERVICE STATION (huollon yhteystiedot)	
	BACKLIGHT (näytön taustavalo)	

INPUT SIGNALS (TULOSIGNAALIT)		
	PROCESS (käynnissä oleva prosessi)	
	ACTION (aliprosessi)	
	INDEX (prosessin vaihe)	
	STATUS (toiminnon tila: ok/häiriö)	
	T (kyvetin lämpötila)	
	REF (lämpöanturin lämpötila)	
	MEAS (kotelon sisälämpötila)	
	GAIN (fotometrarin vahvistus 0–7 M)	
	DE_ACT (virran katkaisu)	
	DE-MEAS (edellisen mittauksen poisto)	
	kalibroittavat arvot (vain huollon käyttöön):	REF-N
		MEAS-N
		REF
MEAS		
	RATIO	

OUTPUT TEST (ULOSTULON TESTAUS)	
	CURRENT OUTPUT 1 (P) (todellinen virran ulostulo 1 0,0–20,0 mA; säädettävissä 0,1 yksikön välein)
	CURRENT OUTPUT 2 (P) (todellinen virran ulostulo 2 0,0–20,0 mA; säädettävissä 0,1 yksikön välein)
	SERVICE SIO (huoltoliittymän testaus, merkkijono)
	BUS-TEST (MODBUS-testi, merkkijono)
	LWC1-INPUT (optisen SIGMATA [®] 2 -kuitukaapelin tila: käytössä, ei käytössä)
	RELAY-MIN (alarajakytkin: kytkettynä, ei kytkettynä)
	RELAY-MAX (yläraajakytkin: kytkettynä, ei kytkettynä)

SERVICE (HUOLTO)	
	PRE PUMPING (kaikkien letkujen esitäyttö)
	CLEANING (automaattinen puhdistus)
	CALIBRATION (automaattisen kalibroinnin käynnistys)
	PRE PUMP & CALIB. (kalibrointi käynnistyy, kun kaikki letkut ovat täyttyneet)

SERVICE (HUOLTO)

	+TEST OF FUNCTION (TOIMINTATESTI)	SAMPLE PU (NÄYTE PU)	stop (pysäytys), test (testi)
		CHEM. PU 1	stop (pysäytys), test (testi)
		CHEM. PU 2	stop (pysäytys), test (testi)
		NUR PU (VAIN PU)	stop (pysäytys), test (testi)
		PISTON (MÄNTÄ)	open (avoin)
		VALVE S (VAROVENTTIILI)	off (pois käytöstä), on (käytössä)
		VALVE Q1 (Q1-VENTTIILI)	off (pois käytöstä), on (käytössä)
		VALVE Q2 (Q2-VENTTIILI)	off (pois käytöstä), on (käytössä)
		VALVE QA (KYLMAKAAPIN QA-VENTTIILI)	off (pois käytöstä), on (käytössä)
		FAN (TUULETIN)	off (pois käytöstä), on (käytössä)
		HEATER (LÄMMITIN)	test (testi)
		RELEASE DOOR (LUUKKU)	off (pois käytöstä), on (käytössä)
		HUMIDITY SENSOR (KOSTEUSANTURI)	test (testi)
+SETTINGS (ASETUKSET)			
+INPUT SIGNALS (SYÖTTÖSIGNAALIT)			
+CONTROL UNIT (OHJAUSYKSIKKÖ)			
COMMISSIONING (KÄYTTÖONOTTO)			
LIGHTING (VALAISTUS)			

STATUS (TILA)	
	Kertoo laitteen tilan (ok tai error (häiriö)) ja tietoja häiriöstä (häiriön syyn). Korjatut häiriöt on kuitattava reset-painikkeella.

MODBUS	
	MODBUS-väylä mahdollistaa mittaustulosten digitaalisen siirron ja mittausjärjestelmän etäohjatun käytön ja tarkistuksen.
	ADDRESSE (osallistujan osoite: 1-31, off)
	BAUD RATE (baudinopeus, 9600 Bd (bit/s))
	NAME (nimi, mikä tahansa 10 merkin merkkijono, valittavissa väylän kautta)
	BUS-TEST (väylän toimintatesti)

Vesijäähdytteen version valikkojen yleiskuvaus

PRODUCT (TUOTE)	Tuotteen pitoisuus = $P \Delta \times$ tuotekerroin
P Δ	Organo-P = $P \Sigma$ - ortofosfaatti
P Σ	fosforin kokonaispitoisuus
P ORTHO	ortofosfaatti

SETTINGS (ASETUKSET)	ADJ. CONTRAST (näytön kontrastin säätö)
-----------------------------	---

LANGUAGE (kieli; saksa, englanti, ranska, hollanti)
STANDARD (käytetyn standardiiluoksen pitoisuus 0,01 yksikön välein välillä 1,95–2,05)
PRODUCT FACTOR (tuotekerroin; tuotteen pitoisuus määritetään kertomalla fosforin kokonaispitoisuuden ja ortofosfaatin erotus tuotekertoimella (0,01 yksikön välein välillä 0,20–100))
DIMENSION (DIMENSIO) Fosforipitoisuudet voidaan esittää eri muuttujien avulla Muuntaminen $P_2O_5 = 4,58 \times P$ $P_2O_5 = 1,49 \times PO_4$ $PO_4 = 3,06 \times P$ Vaihtoehdot: P, PO_4 , PO_4 -P, P_2O_5
FACTOR P (fosforin kokonaispitoisuuden korjauskerroin, valitaan 0,01 yksikön välein väliltä 0,20–5,00)
FACTOR OP (ortofosfaatin korjauskerroin 0,01 yksikön välein välillä 0,20–5,00)

SETTINGS (ASETUKSET)	CURRENT 1 (VIRTA 1)	Virran ulostulo 1
		PARAMETER (yhdeksi näytön neljästä arvosta voidaan valita virran ulostuloon 1: PRD, P-oP (=PΔ), PΣ (=kokonais-P), oP (=ortofosfaatti))
		CURRENT RANGE (virran ulostulon 1 mittaalue, kun parametriasetuksena on PRD: 0,5–5,0; 0,5–10,0–500)
		CURRENT (virran ulostulon 1 virta väleillä 0–20 mA, 4–20 mA)
		MALFUNCTION (toimintahäiriö, ulostulo 1 pois käytöstä (= edellinen mitattu arvo), 0 mA, 20 mA)
	CURRENT 2 (VIRTA 2)	Virran ulostulo 2
		PARAMETER (yhdeksi näytön neljästä arvosta voidaan valita virran ulostuloon 1: PRD, P-oP (=PΔ), PΣ (=kokonais-P), oP (=ortofosfaatti))
		CURRENT RANGE (virran ulostulon 1 mittaalue, kun parametriasetuksena on PRD: 0,5–5,0; 0,5–10,0–500)
		CURRENT (virran ulostulon 2 virta väleillä 0–20 mA, 4–20 mA)
		MALFUNCTION (toimintahäiriö, ulostulo 2 pois käytöstä (= edellinen mitattu arvo), 0 mA, 20 mA)
		P/OP (mittaus syklien lukumäärä parametria kohti, 0–10)
		RELAY-MIN (alarajareleen asetus välillä 0,00 – [CURRENT RANGE P] (fosforin virtalähdön mittaalue))
		RELAY-MAX (ylärajareleen asetus välillä 0,00 – [CURRENT RANGE P] (fosforin virtalähdön mittaalue))
		SIGMATAX (näytteen syöttö SIGMATAXiin: kyllä/ei)
		DATE (päivämäärän asetus)
		TIME (ajan asetus)
		CLEANING (automaattinen puhdistus pois käytöstä, 6 h, 12 h, 1–7 vrk, puhdistuksen aloitusaika --> edellisen puhdistuksen tiedot)
		CALIBRATION (automaattinen kalibrointi pois käytöstä, 1–7 vrk, kalibroinnin aloitusaika --> edellisen kalibroinnin tiedot)
		VERSION (ohjelmistoversio)
		PASSWORD (nelinumeroinen suojakoodi välillä 1–4)
	SERVICE STATION (huollon yhteystiedot)	
	BACKLIGHT (näytön taustavalo)	

Reagenssien vaihtaminen

HUOMAUTUS

Jos laite sammutetaan pitkäksi aikaa (yli 2 vuorokaudeksi), puristusventtiilien letkut on irrotettava, jotta järjestelmään ei jää painetta. Paluuvirtausriskin vuoksi letkut on irrotettava ensin kanistereiden kierrekorkeista!

VAARA

Kemiallisten/biologisten materiaalien kosketus voi aiheuttaa vaaratilanteita.

Kemiallisten näytteiden, standardiliuosten ja reagenssien käsittely voi olla vaarallista.

Tutustu asianmukaisiin turvatoimenpiteisiin ja kemikaalien oikeaan käsittelyyn ennen niiden töiden aloittamista, lue kaikki turvaohjeet ja noudata niitä.

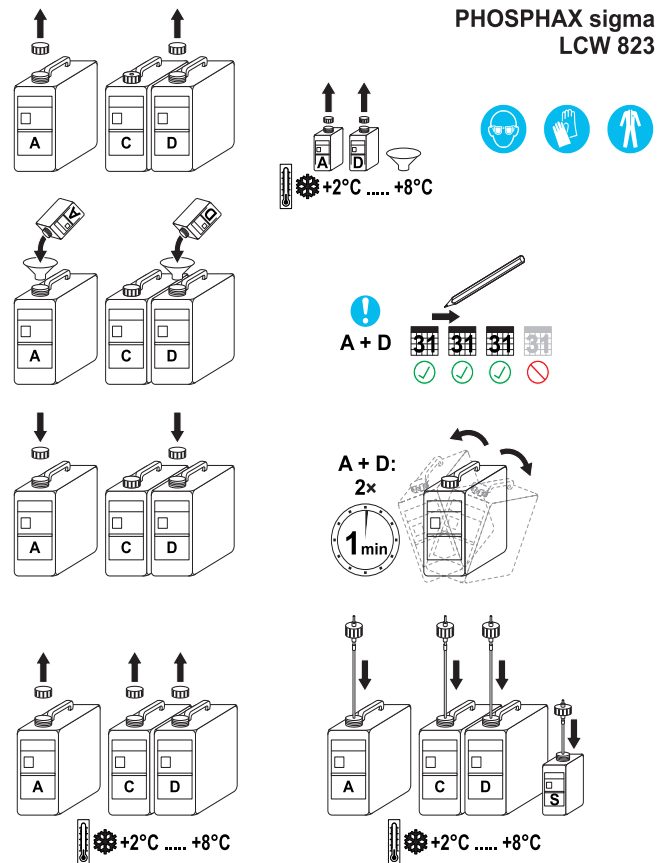
Tämän laitteen normaali käyttö saattaa edellyttää vaarallisten kemikaalien tai biologisesti haitallisten näytteiden käsittelyä.

- Lue kaikki liuosten alkuperäispakkausten varoitukset ja käyttöturvallisuustiedotteet ennen niiden käyttöä.
- Hävitä kaikki käytetyt liuokset paikallisten lakien ja säädösten mukaisesti.
- Valitse asianmukaiset suojavarusteet vaarallisen materiaalin pitoisuus ja määrä sekä työtila huomioon ottaen.

Tarvittavat reagenssit

Nimike	Osanumero	Määrä	Säilyvyys
Reagenssi A	BCF689	5,2 L	3 kuukautta
Reagenssi C	BCF691	5,2 L	3 kuukautta
Reagenssi D	BCF692	5,2 L	3 kuukautta
Reagenssin A lisäkomponentti	BCZ822	250 mL	
Reagenssin D lisäkomponentti	BCZ824	100 mL	
Standardiliuos	LCW824	500 mL	6–12 kuukautta

Kuva 12 Reagenssien vaihtaminen



Huomautus: Lisää lisäkomponentit A ja D reagenssiliuoksiin A ja D juuri ennen käyttöä (kuva 5). Jäähdytä valmiit reagenssiliuokset kylmäkaapissa. Valmiit reagenssiliuokset ovat käyttökelpoisia 3 kuukauden ajan. Tämän jälkeen kanisterit ja niiden sisältö on hävitettävä.

1. Lisää lisäkomponentit A reagenssikanisteriin A suppiloa käyttäen.
2. Lisää lisäkomponentti D reagenssikanisteriin D suppiloa käyttäen.
3. Sulje reagenssikanisterit A ja D uusilla korkeilla ja ravistele niitä voimakkaasti 2 x 1 minuutin ajan.
4. Kiinnitä reagenssikanistereihin A ja D tarrat, joissa on valmistustiedot.
5. Paina valikkopainiketta 3 sekunnin ajan ja valitse +SERVICE (HUOLTO) -valikko.
6. Avaa kylmäkaappi ja vedä reagenssiletkut ulos kanistereista.
7. Ota vanhat reagenssikanisterit kylmäkaapista, ruuvaa korkit irti letkuista ja vaihda tilalle uusien kanisterien korkit.
8. Aseta uudet kanisterit kylmäkaappiin, kiinnitä letkut, sulje kylmäkaapin luukku, valitse PRE PUMPING (ESITÄYTTÖ) ja sitten CALIBRATION (KALIBROINTI).

Standardiliuoksen vaihtaminen

Standardiliuos on käyttövalmista. Vaihda standardiliuos tarpeen mukaan 6–12 kuukauden välein.

1. Poista vanha standardiliuospullo, ruuvaa sen korkki irti letkuista ja vaihda tilalle uuden pullon korkki.
2. Aseta uusi pullo paikalleen ja ruuvaa siihen korkki, jossa on imuletku.
3. Standardiliuoksen tarkka pitoisuus on ilmoitettu pullossa.
4. Syötä tämä pitoisuus valikkoon +SETTINGS (ASETUKSET) > STANDARD.

Puhdistustoimenpiteet

1. Paina yhtä toimintopainiketta (F1–F4) 3 sekunnin ajan.
2. Valitse [+SERVICE] (HUOLTO) -valikko.
3. Irrota letkut kaikista reagenssikanistereista ja pulloista.

4. Irrota likaiset letkut; tämä onnistuu helposti ja ilman työkaluja helpon kytkentäjärjestelmän ansiosta (lue tarvittaessa lisää kohdasta [osaAnalyysi, sivu177](#)).
5. Puhdista epäpuhtaudet asianmukaisilla puhdistusaineilla (laimennettu suolahappo, kloorilipeä). Noudata huolellisesti kaikkia käytettyjen puhdistusaineiden turvaohjeita!
6. Aseta puhdistetut letkut takaisin paikoilleen.
7. Valitse [PRE PUMP. & CALIB.] (ESITÄYTTÖ JA KALIBROINTI) -toiminto, joka täyttää kaikki letkut ja aloittaa kalibroinnin automaattisesti.

Reaktioperiaate

Ortofosfaatti-ionit*) muodostavat molybdaatti-ioneja sisältävässä happamassa liuoksessa antimoni-ionien kanssa yhdisteen, joka pelkistyy askorbiinihapon vaikutuksesta molybdeenisinisiksi (phosphorus molybdenum blue). Väriin voimakkuus on verrannollinen näytteen ortofosfaattipitoisuuden*) kanssa määritetyn mittausalueen mukaan.

Polyfosfaatit ja eräät muut orgaaniset fosforyyhdisteet hydrolysoituvat ortofosfaateiksi*), kun niitä keitetään voimakkaassa happoliuoksessa.

Natriumperoksodisulfaatti uuttaa vakaat fosforyyhdisteet liuoksesta.

PHOSPHAX Σ sigman tuottama reaktio tapahtuu yli 100 °C:n lämpötilassa, paineistetussa tilassa. Nopea uuttaminen on mahdollista vain tällaisissa ääriolosuhteissa.

Yhteisvaikutukset

Taulukossa lueteltujen ionien määritellyt pitoisuudet on tarkistettu yksitellen. Hach Lange ei ole määrittänyt yhteisvaikutuksia ja muiden ionien vaikutusta. Seuraavat pitoisuudet eivät aiheuta toimintahäiriötä:

5000 mg/L	SO ₄ ²⁻
2000 mg/L	Cl ⁻
1000 mg/L	K ⁺ , Na ⁺
250 mg/L	Ca ²⁺
100 mg/L	Mg ²⁺
50 mg/L	CO ₃ ²⁻ , NO ₂ ⁻ , Fe ³⁺ , Fe ²⁺ , Cd ²⁺ , NH ₄ , Al ³⁺ , Zn ²⁺ , Cu ²⁺ , Co ²⁺ , Ni ²⁺ , Mn ²⁺
500 mg/L	NO ₃ ⁻
50 mg/L	SiO ₂
5 mg/L	Hg ²⁺
5 mg/L	Sn ²⁺
2,5 mg/L	Pb ²⁺
2,5 mg/L	Ag ⁺
1 mg/L	Cr ³⁺
0,5 mg/L	Cr ⁶⁺

Primääriset amiinit kirjataan mukaan, ja ne aiheuttavat lisälöydöksiä. Kaikki pelkistysaineet häiritsevät mittausta ja aiheuttavat tulosten heikkenemistä.

Yleiset huoltotoimenpiteet

PHOSPHAX sigman HUOLTOAIKATAULU

Numero:		Korjauskerroin:	
Käyttöönottopäivä:		käyttöönottaja:	
Huoltosopimuksen mukaiset tarkistukset ja korjaukset			Käyttäjän kunnossapitotoimet
12 kuukauden välein Vaihda Suodatin Teflon-mäntä Pumppukasetit	6 kuukauden välein Vaihda Kaikki tiivisteet: - kyvetin o-rengas - männänohjain - letkujen kiinnikkeet Reagenssien A, C ja D annosteluletkut Venttiililetku Standardiliuos, jos käytössä	3 kuukauden välein Puhdistus Kyvetin alapidike Venttiililetku Vaihda Näytteen annostelu- ja tyhjennysletku Varoventtiin tiiviste Tarkista Suojapaneeli Mäntäjärjestelmä Virran ulostulot	3 kuukauden välein Vaihda Reagenssit
18 kuukauden välein Vaihda Mäntämoottori Kyvetti			
24 kuukauden välein Vaihda Kyvetin alapidike			

Laitteen puhdistaminen

Puhdista laite pehmeällä kostealla liinalla. Voit käyttää vaikeiden likojen puhdistamiseen tavallista puhdistusainetta.

Virheilmoitukset

Virhe	Syy	Toimenpiteet
NO TUNING (SÄÄTÖHÄIRIÖ)	Sähköjärjestelmän häiriö.	Ota yhteys asiakaspalveluun.
TEST SETTINGS (TESTIASETUKSET)	Mahdollinen säätövirhe.	Tarkista asetukset, ota yhteys asiakaspalveluun.
SECURITY PLATE (SUOJALEVY)	Suojapaneeli löysässä.	Tarkista suojapaneelin kiinnitys.
HUMIDITY (KOSTEUS)	Kosteusanturi havaitsee kosteutta.	Korjaa aiheuttaja (vuoto), kuivaa kosteusanturi ja kuittaa häiriö [Status] (tila) -valikossa.
CU NO REACTION (EI REAKTIOTA)	Sähköjärjestelmän häiriö.	Ota yhteys asiakaspalveluun.
CU TIMEOUT (AIKAKATKAISU)		
PROCESS-TIMELIMIT (PROSESSIN AIKARAJA)		
POS. ERROR (ASENTOVIRHE)	Määrittelemätön mäntäventtiilin asento.	Tarkista mäntäventtiili ja kuittaa virhe [STATUS] (TILA) -valikossa.
SIGMATAX SIGNAL (SIGMATAX-SIGNAALI)	SIGMATAX error (SIGMATAX-VIRHE)	Siirry [STATUS] (TILA) -valikkoon ja määritä häiriön syy
SIGMATAX OFF (SIGMATAX POIS KÄYTÖSTÄ)	SIGMATAX on sammutettu.	Tarkista kuitukaapeli ja SIGMATAX.
LEVEL LIMITS (TASORAJAT)	Fotometrin toimintahäiriö.	Kuittaa [STATUS] (TILA) -valikossa. Jos häiriö toistuu, ota yhteys asiakaspalveluun.
LEVEL OFFSET (TASON SIIRTYMÄ)		
TEMPERATURE SENSOR (LÄMPÖTILA-ANTURI)	Lämpötilan mittaus ei toimi.	Ota yhteys asiakaspalveluun.
AMPLIFIER (VAHVISTIN)	Fotometrin toimintahäiriö.	
CALIBRATION FACTOR (KALIBROINTI-KERROIN)		Tarkista reagenssien annostelu.
INTERNAL BUS ERROR (VÄYLÄN SISÄINEN HÄIRIÖ)	Sähköjärjestelmän häiriö.	Ota yhteys asiakaspalveluun.

Varaosat ja kulutusosat

Osanumero	Nimike
LZP993	Jouset (4 kpl, kyvetin paineistukseen)
LZP871	Suodatin (ilmansuodatin)
LQV083	Kylmäkaappi
LZP856	Kyvetti
LZP991	Kyvetin etusuojus
LZP989	Tuuletin
LZP777	Pumppukasetti
LZP872 / LZP873	Pumppurullasarja (8 kpl), yksikanavainen/ kaksikanavainen
LZP850 / LZP849	Pumpun pää, yksikanavainen/kaksikanavainen
LZP854	Letkun puristusventtiili, 3/2-haarainen
LZP990	Letkun pidike (letkun puristusventtiili)
LZP986	Kierrekorkki, jossa imureikä 500 ml:n pullolle (standardiliuos)
LZP987	Kierrekorkki, jossa imureikä 5 litran kanisterille (reagenssit)
YAA910	Kosteusanturilevy
LZP859	Varoventtiili (ilman kyvetin yläpidikettä)
LZP868	Suojapaneeli, kokonainen
LZV128	Kannen lukko
LZP847	Venttiilin mäntä
BLS075	Venttiililetku
LZP858	Venttiilin kalvo ja tuki (varoventtiili)
LXV231 / LXV232 / LXV282	SIGMATAX 2 – liitäntäletku 10 m / 20 m / 30 m
LXV215	SIGMATAX2 – ohjauksikkö
LZX408	VIEWTAX-ohjelma

Takuu ja vastuu

Valmistaja takaa, että toimitetussa tuotteessa ei ole materiaali- tai valmistusvikoja ja sitoutuu korjaamaan tai vaihtamaan vialliset osat omalla kustannuksellaan.

Laitteen takuu-aika on 24 kuukautta. Jos asiakas solmii huoltosopimuksen 6 kuukauden sisällä laitteen hankkimisesta, takuu-aika pitenee 60 kuukauteen.

Lisävaatimukset poislukien toimittaja on vastuussa vioista ja taattujen ominaisuuksien puutteesta seuraavasti: kaikki osat, joiden voidaan osoittaa tulleen käyttökelvottomiksi riskinsiirtopäivästä alkaen lasketun takuuajan kuluessa tai joita voidaan käyttää ainoastaan huomattavin rajoituksin riskin siirtoa edeltäneiden olosuhteiden takia, erityisesti virheellisen rakenteen, huonon materiaalin tai riittämättömän viimeistelyn takia, korjataan tai vaihdetaan veloituksetta toimittajan päätöksen mukaan. Sellaisten vikojen tunnistus täytyy ilmoittaa toimittajalle kirjallisesti viivytyksettä, kuitenkin viimeistään seitsemää päivää vian tunnistamisen jälkeen. Jos asiakas jättää tämän ilmoituksen huomiotta, laitteen suorituskyky tulkitaan hyväksytyksi viasta huolimatta. Lisävastuuta mistä tahansa suorista tai epäsuorista vahingoista ei hyväksytä.

Jos mittalaittekohtaista toimittajan määräämää kunnossapitoa ja huoltotyötä on suoritettava takuuajaksi aikana asiakkaan (kunnossapito) tai valmistajan (huoltaminen) toimesta, ja näitä vaatimuksia ei ole täytetty, vaatimusten noudattamatta jättämisestä johtuvia vahinkoja koskevat korvausvaatimukset mitätöityvät.

Muita korvausvaatimuksia, erityisesti seurannaisvahinkoja koskevia vaatimuksia, ei hyväksytä.

Virheellisestä käsittelystä, asentamisesta tai käytöstä aiheutuneet kulumat tai vauriot eivät sisälly näihin takuuehtoihin.

Caractéristiques techniques de l'appareil de mesure

Sous réserve de modifications.

Spécifications fonctionnelles	
Méthode de mesure	Méthode de réduction, dérivée de la norme DIN 38405 D11, analyse photométrique via photomètre IR LED
Utilisation intérieure ou extérieure	Intérieur uniquement
Plages de mesure	0,01–0,50...5,00 mg/L de phosphore total P augmentée par paliers de 0,1 mg/L 0,01–0,50...5,00 mg/L d'orthophosphate P augmentée par paliers de 0,1 mg/L (selon le modèle)
Intervalle de mesure	$t_{100} = 10$ min
Exigences relatives à l'échantillon	environ 100 mL/h
Température ambiante	+5 °C à +40 °C, 95 % d'humidité relative, sans condensation
Altitude	2000 m (6562 ft)
Calibration	Automatique, à intervalles réglables
Intervalle d'inspection	3 mois
Exigences relatives à la maintenance	environ 1/2 heure par semaine, typique
Réserve de réactifs	3 mois (solution standard de 6 à 12 mois)
Sorties	2 sorties de courant : 0/4...20 mA, maximum 500 Ω 2 contacts de valeur limite : sans potentiel, 24 V 1 A Interface de service : RS 232 Interface : compatible bus (option)
Catégorie de surtension	II
Degré de pollution	2

Principaux branchements	230 V CA ± 10 % / 50 Hz
Consommation électrique	environ 150 VA
Encombrement : L x H x P	560 mm x 810 mm x 330 mm
Poids	Environ 29 kg (sans réactifs)
Fusibles	T 2,5 A L ; 250 V (2 pièces)
Autre	Nettoyage automatisé, enregistreur de données, avec affichage graphique de la courbe de charge

Caractéristiques techniques de l'unité de refroidissement

Sous réserve de modifications.

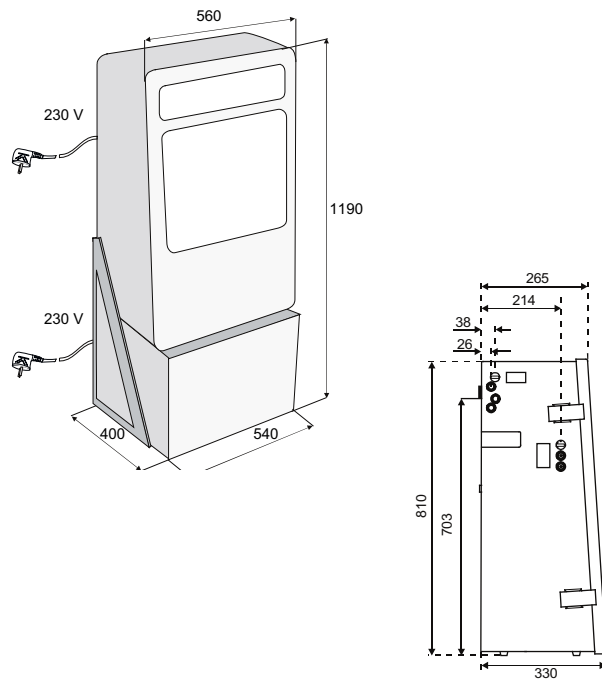
Spécifications fonctionnelles	
Utilisation intérieure ou extérieure	Intérieur uniquement
Température ambiante	+5 °C à +40 °C, 95 % d'humidité relative, sans condensation
Altitude	2000 m (6562 ft)
Référence du réfrigérant	R134A
Volume total du réfrigérant	0,050 kg
Catégorie de surtension	II
Degré de pollution	2
Principaux branchements	230 V CA ± 10 % / 50 Hz
Consommation électrique	145 VA
Encombrement : L x H x P	540 mm x 600 mm x 400 mm
Poids	22 kg

Contenu de la livraison

- PHOSPHAX Sigma Σ réfrigérateur compris
- 1 x jeu de petites pièces
- Réactifs A, C et D LCW 823
(avec des composants supplémentaires pour A et D)
solution standard (2 mg/L) LCW 824
- 1 x flexible d'évacuation de 6 m LZP 573
- 4 x capuchons vissés
- 1 x jeu de pièces de rechange pour le nouvel appareil
- Manuel d'utilisation
- Echancier de maintenance
- Certificat de test en usine

Encombrement

Figure 1 Encombrement



Informations générales

Consignes de sécurité

Lisez attentivement l'ensemble du présent manuel avant de déballer l'appareil, de le configurer ou de le mettre en service. Respectez toutes les consignes de sécurité et tous les avertissements. Le non-respect de ces consignes peut provoquer des blessures graves chez l'opérateur ou endommager l'appareil.

Pour que la protection assurée par cet appareil ne soit pas compromise, vous ne devez pas l'installer ou l'utiliser d'une manière différente de celle décrite dans ce manuel.

Indications de danger dans ce manuel

DANGER

Signale une situation potentiellement dangereuse ou un danger imminent qui, s'il n'est pas évité, entraîne des blessures graves ou mortelles.

AVERTISSEMENT

Signale une situation potentiellement dangereuse ou un danger imminent qui, s'il n'est pas évité, peut entraîner des blessures graves ou mortelles.

ATTENTION

Signale une situation potentiellement dangereuse qui peut provoquer des blessures légères à modérées.





AVIS

Indique une situation qui, si elle n'est pas évitée, peut provoquer des dommages à l'appareil. Informations auxquelles il faut accorder une attention particulière.

Remarque : Informations supplémentaires pour l'utilisateur.

Étiquettes d'avertissement

Respectez tous les marquages et étiquettes apposés sur l'appareil. Le non-respect de ces éléments peut provoquer des blessures ou endommager l'appareil.

	Ce symbole est un triangle d'avertissement. Respectez toutes les consignes de sécurité qui suivent ce symbole afin d'éviter les risques de blessures. Si ce symbole est présent sur l'appareil, il renvoie aux informations incluses dans les consignes d'utilisation et/ou de sécurité fournies dans le manuel d'utilisation.
	Ce symbole apposé sur l'appareil indique les surfaces chaudes.
	Ce symbole peut être apposé sur un carter ou une protection à l'intérieur de l'appareil. Il indique un risque de choc électrique et/ou un danger de mort par électrocution.
	Il est interdit de mettre au rebut le matériel électrique portant ce symbole dans les décharges publiques ou industrielles européennes depuis le 12 août 2005. Conformément aux dispositions en vigueur (directive de l'UE 2002/96/CE), à compter de cette date, les consommateurs de l'UE doivent retourner les anciens appareils électriques à leur fabricant à des fins de mise au rebut. Cette opération est gratuite pour le consommateur. Remarque : Vous pouvez obtenir des instructions concernant la procédure de mise au rebut appropriée de tous les produits électriques (marqués et non marqués) fournis ou fabriqués par Hach Lange auprès de votre bureau de vente Hach Lange.

Installation

Conditions d'utilisation

AVIS

Protégez l'appareil contre les températures extrêmes générées par les chauffages, la lumière directe du soleil et les autres sources de chaleur.

AVIS

Le PHOSPHAX sigma est conçu pour une installation murale uniquement.

⚠ ATTENTION

Veuillez noter le poids (environ 43 kg) de l'instrument. N'essayez pas de le porter seul.

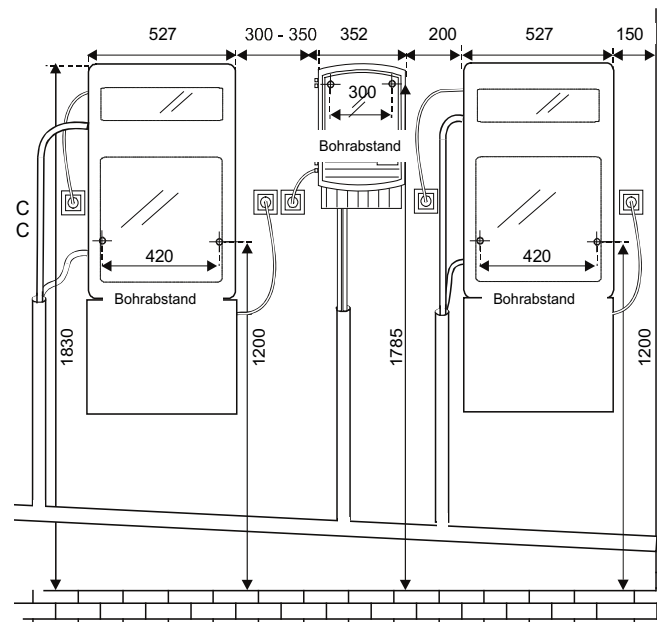
Utilisez uniquement des dispositifs de levage adaptés pour le transport.

Choisissez un emplacement approprié pour installer l'instrument. Prévoyez de réaliser l'installation mécanique avant de mettre en place les supports ou de percer les trous.

Vérifiez que le matériel peut supporter le poids de l'installation. Les prises murales choisies doivent être adaptées à la composition du mur et à cet usage.

Acheminez les câbles et les tuyaux de manière à éviter toute pliure, ainsi que les risques de chute.

Figure 2 Notes d'installation et de perçage avec le SIGMATAX 2



Espace des trous

AVIS

Chaque dispositif de traitement doit être équipé de son propre drain ! Ce drain ne peut être raccordé qu'à un flexible d'évacuation d'un diamètre plus important et offrant un débit d'eau régulier.

Installation

⚠ AVERTISSEMENT

Dangers électriques et risque d'incendie. Utilisez uniquement le cordon d'alimentation fourni

Seuls des experts qualifiés peuvent effectuer les tâches décrites dans cette section du manuel, conformément aux règles de sécurité locales en vigueur.

AVIS

Utilisez uniquement des prises reliées à la terre pour raccorder cet appareil à l'alimentation secteur.

Si vous n'êtes pas certain que les prises sont raccordées à la terre, faites-les vérifier par un électricien.

La fiche d'alimentation, en plus de l'alimentation, sert à isoler l'appareil rapidement du secteur en cas de besoin.

Le système de mesure est équipé de deux prises d'alimentation (appareil de mesure et réfrigérateur). Au cours du débranchement de l'alimentation secteur, veillez à retirer

la prise d'alimentation appropriée (par ex., en vous aidant des étiquettes apposées sur les prises).

Ce débranchement est recommandé en cas de non-utilisation prolongée et pour éviter les dangers susceptibles de découler d'un dysfonctionnement.

Veillez donc à ce que les prises branchées à l'appareil soient toujours à portée de l'utilisateur.

AVIS

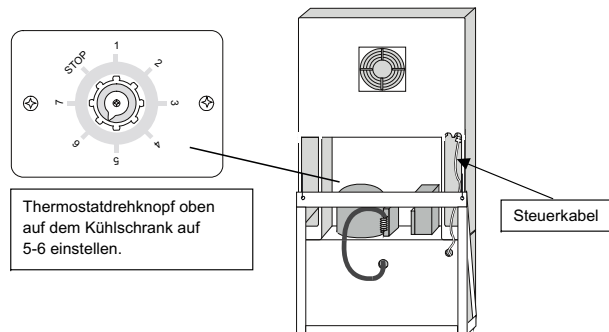
Le réfrigérateur n'étant pas équipé de fusible, il ne peut être branché qu'à une prise à fusible de 10 A de type CEE.

Effectuez les opérations suivantes à deux :

1. Branchez la fiche d'alimentation, l'appareil démarre dans le menu [+SERVICE].
2. Ouvrez la porte du boîtier et retirez le panneau de sécurité transparent.

3. Débranchez de nouveau la fiche d'alimentation et placez l'appareil de mesure sur le réfrigérateur (commencez par régler le thermostat sur 5-6), puis faites passer le câble de commande de l'électrovanne (à l'arrière du réfrigérateur) de derrière dans le boîtier de l'appareil de mesure (Figure 3).
4. Dévissez la plaque de photomètre et soulevez l'avant ; branchez le câble de contrôle à la plaque du ventilateur, qui est située sur le mur arrière du boîtier (Figure 4).

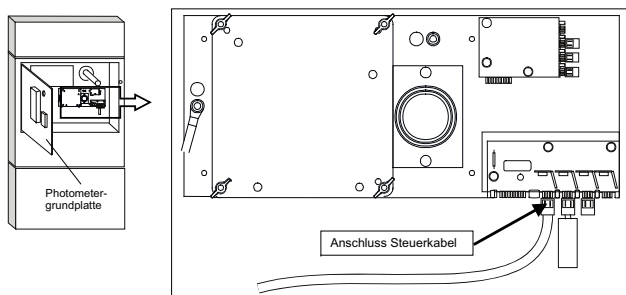
Figure 3 Raccordement de la vanne du réfrigérateur



Thermostatdrehknopf oben auf dem Kühlschrank auf 5-6 einstellen.

- Réglez le bouton du thermostat en haut du réfrigérateur sur 5-6.
Câble de commande

Figure 4 Plaque du ventilateur



Plaque de photomètre

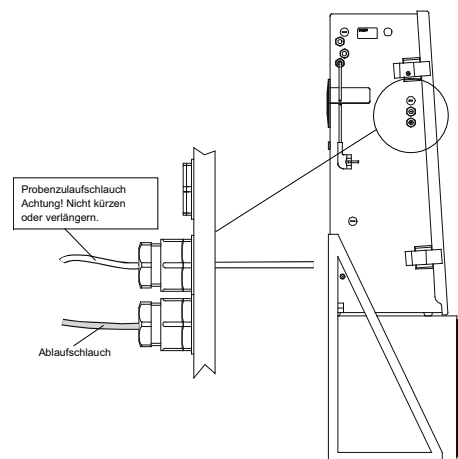
Connexion du câble de commande

Connexions des alimentations et des évacuations

Sur le côté gauche du boîtier se trouve le flexible d'arrivée de l'échantillon (environ 1,2 m de long), qui ne peut en aucun cas être raccourci ou allongé. Il est spécialement conçu pour l'alimentation des échantillons via SIGMATAX 2. Au-dessus se trouve un raccord à vis PG avec un connecteur mural extérieur pour le flexible d'évacuation (LZP 573), qui est simplement fixé de l'extérieur (Figure 5).

Tous les flexibles extérieurs doivent suivre un tracé aussi lisse et rectiligne que possible. Le flexible d'évacuation doit suivre le tracé le plus court (maximum 2 m) jusqu'à une évacuation située plus bas et bien dimensionnée, qui garantit un débit de sortie sans refoulement même durant la saison de gel ! Une obstruction du flexible d'évacuation peut provoquer le déboîtement des flexibles à l'intérieur de l'appareil ou à l'extérieur.

Figure 5 Branchements des flexibles



Flexible d'arrivée de l'échantillon. Remarque ! Ne pas raccourcir ou rallonger.

Flexible de drainage

Branchements électriques

La sortie de courant et les valeurs limites des contacts peuvent être attribuées par l'utilisateur en fonction des besoins. Trois raccords à vis PG (pour des câbles de diamètre de 6-9 mm) servent à conduire les lignes de connexion sur le côté gauche du boîtier, qui sont scellées à la livraison par un disque en plastique.

L'appareil est équipé d'un câble de raccordement à l'alimentation de 1,4 m de long. La protection de l'appareil (sans réfrigérateur) est assurée

par deux fusibles secteur (T 2,5 A L ; 250 V) situés sur la carte de l'unité d'alimentation derrière le panneau avant.

Changement de fusible

⚠ DANGER

Certains circuits de cet appareil sont protégés par des fusibles contre les surtensions. Afin de maintenir en permanence la protection contre les risques d'incendie, ne remplacez les fusibles que par des fusibles de type et de puissance nominale identiques.

⚠ DANGER

Les fusibles défectueux signalent généralement la présence d'un problème dans l'appareil. Si les dysfonctionnements des fusibles sont récurrents, contactez le service de maintenance pour obtenir des instructions sur la procédure de retour à des fins de réparation. Ne tentez jamais de réparer vous-même l'appareil.

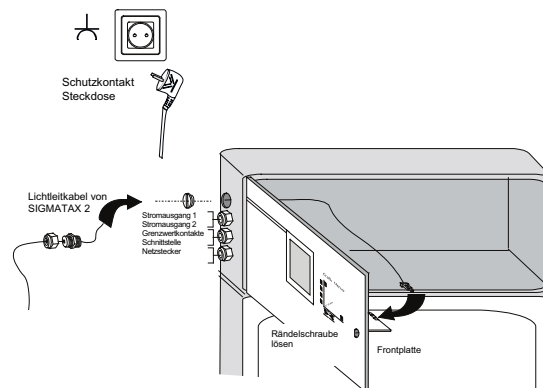
AVIS

En cas de retrait de la prise d'alimentation (installation fixe du cordon secteur), un coupe-circuit bipolaire adapté doit être installé !

AVIS

Débranchez la fiche d'alimentation avant d'ouvrir l'appareil.

Figure 6 Routage des câbles à fibre optique SIGMATAX 2 et lignes de



Prise avec contact de terre

Câble à fibre optique de SIGMATAX 2

Desserrez la vis moletée

Face avant

Sortie de courant 1

Sortie de courant 2

Contacts à valeur limite

Interface

Prise d'alimentation

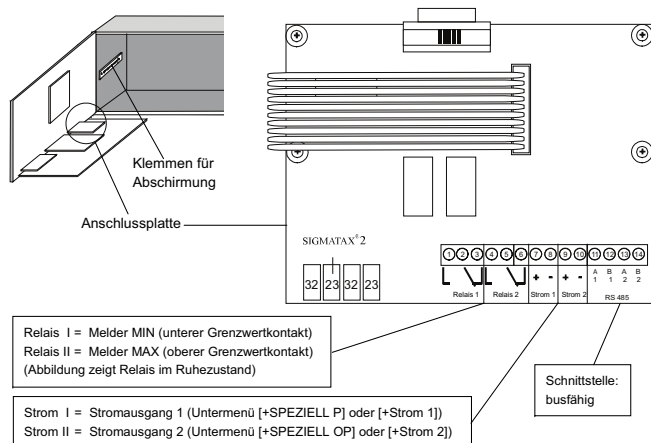
signal

Affectation des bornes - pour les sorties de courant et de contacts à valeur limite

AVIS

Seules des lignes blindées doivent être branchées !

Figure 7 Vue du bornier



Bornes pour le blindage

Bornier

Interface : Compatible bus

Relais I = relais-min. (contact à valeur limite inférieure)

Relais II = relais-max. (contact à valeur limite supérieure)

(La figure montre les relais au repos.)

Courant I = sortie de courant 1 (sous-menu (+SPECIAL P) ou (+COURANT 1))

Courant II = sortie de courant 2 (sous-menu (+SPECIAL OP) ou (+COURANT 2))

Afin de connecter les lignes de transmission à la sortie de courant, aux contacts à valeur limite et à l'interface bus, les opérations suivantes sont nécessaires :

1. Débranchez l'appareil de l'alimentation secteur.
2. Ouvrez la porte de l'appareil.
3. Desserrez la vis moletée en haut à droite et faites pivoter le panneau avant vers l'avant. Les connexions se trouvent à droite sur le bornier.
4. Desserrez le raccord à vis PG du câble de connexion correspondant et déposez le disque d'obturation.
5. Branchez le câble par le biais de la connexion à vis dans l'appareil et acheminez vers les bornes de branchement.
6. Branchez les extrémités du câble dans les bornes de branchement correspondantes (fil d'une épaisseur maximum de 1,5 mm²). L'affectation des bornes de branchement est visible dans [Figure 7](#) la vue du bornier.
7. Vérifiez que le câble de connexion passe librement dans l'appareil, puis resserrez fermement le câble du raccord à vis.
8. Les contacts à valeur limite doivent être utilisés de façon variable soit comme contacts normalement fermés ou contacts normalement ouverts (chacun avec trois bornes de branchement et un symbole interrupteur).
9. Toutes les lignes connectées en externe doivent être blindées, tous les blindages sont vissés à la plaque borne près de la charnière !

Mise en route

Après l'installation de l'appareil, placez les réactifs dans le réfrigérateur.

Reportez-vous à la [section Changement des réactifs](#).

Une fois tous les flexibles branchés, y compris le flexible d'évacuation, vous pouvez connecter les prises d'alimentation du réfrigérateur et de l'appareil de mesure. Les opérations de mesure débutent alors immédiatement. Tous les paramètres de l'appareil sont décrits dans le système de menu logiciel.

Protection par mot de passe

Afin d'empêcher toute personne non autorisée d'avoir accès au photomètre ou toute opération indésirable sur celui-ci, un technicien Hach Lange peut, par l'intermédiaire d'un ordinateur portable, activer une fonction de mot de passe lors de la mise en service ou ultérieurement. Ce mot de passe se compose de quatre chiffres de 1 à 4, programmables librement.

Mise hors service

AVIS

En cas de mise hors service longue (supérieure à 48 heures), retirez les raccords des

pincés de Mohr à vis afin de soulager le circuit.

Cependant, en raison du risque de reflux, retirez d'abord les bouchons à vis des flexibles (couvercles des bidons) ! Veuillez à respecter les avis de sécurité indiqués dans la [section Changement des réactifs](#) en cas de manipulation des réactifs.

Remarque : *Veuillez à respecter les avis de sécurité indiqués dans la [section Changement des réactifs](#) en cas de manipulation des réactifs.*

Afin d'éviter toute recristallisation ou autres impuretés importantes susceptibles de compromettre une remise en service ultérieure, rincez l'ensemble du système à l'eau distillée en cas de mise hors service d'une durée supérieure à 48 heures ([section Menus du logiciel, page 211](#) [+SERVICE] PREPOMPAGE et [section Travaux de nettoyage, page 221](#)).

Processus de rinçage

1. Affichez le menu [+SERVICE] (Maintenance)
2. Dévissez les bouchons filetés des bidons de réactifs A, C et D avec les flexibles d'aspiration (débouchez le BOUCHON D'ORIGINE) et placez-les dans un bécher rempli d'eau distillée
3. Retirez le flexible de la solution standard, retirez le bouchon, dévissez le BOUCHON D'ORIGINE, retirez le flacon
4. Sélectionnez l'option [PRE PUMPING] (PREPOMPAGE)
5. Après le rinçage, retirez les flexibles d'aspiration du bécher

6. Sélectionnez de nouveau l'option [PRE PUMPING] (PREPOMPAGE)
7. Pour terminer, démontez les cassettes pompes et les flexibles des trois pincés de Mohr à vis

Partie analyse

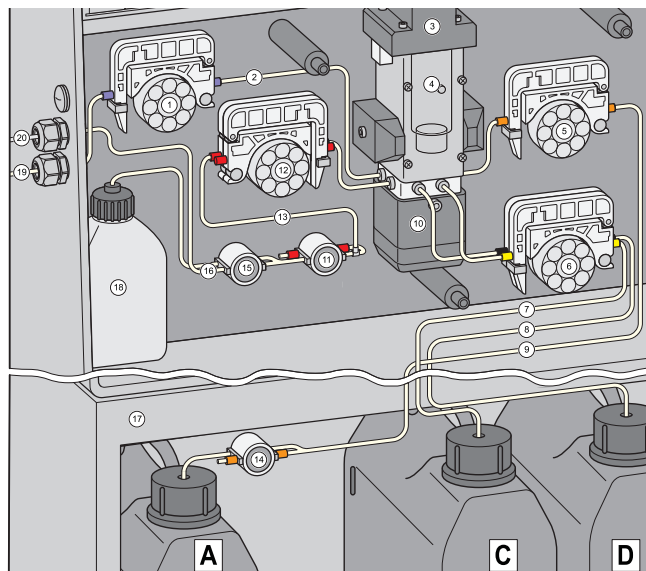
AVIS

Pour toute opération sur les flexibles de dosage et de soupape, retirez d'abord les flexibles de dosage de leurs bidons respectifs. (Risque de reflux). Veuillez à respecter les avis de sécurité indiqués dans la [section Changement des réactifs](#) en cas de manipulation des réactifs.

Les flexibles de dosage sont acheminés entre les pompes d'échantillons et les pompes de réactifs. Chaque flexible de dosage ne peut être utilisé que sur la pompe d'échantillon ou de réactif lui correspondant.

Remarque : *Après 3 mois d'utilisation, changez le flexible de dosage des échantillons, le flexible d'évacuation et celui de la solution standard. Enduisez les galets de la pompe d'échantillon de pâte à base de silicone. Après 6 mois, remplacez les flexibles de dosage des réactifs A, C et D.*

Figure 8 Plan de flexibles



1	Sortie de pompe	11	Pince de Mohr à vis Q1
2	Flexible d'évacuation violet	12	Pompes d'échantillon/de réactif/standard B
3	Soupape de sécurité	13	Flexible de l'échantillon bleu
4	Cuvette de digestion	14	Pince de Mohr à vis QA
5	Pompe de réactif A	15	Pince de Mohr à vis Q2
6	Pompe de réactif C, D	16	Flexibles de soupape rouge
7	Flexible de dosage jaune	17	Réfrigérateur
8	Flexible de dosage noir	18	Standard (Etalon)
9	Flexible de dosage orange	19	Evacuation
10	Porte-cuve inférieur	20	Arrivée échantillon

Description fonctionnelle

Détermination du phosphore total

Dans l'opération de mesure, la cuve est d'abord rincée avec l'échantillon, avant d'introduire le réactif et l'échantillon homogénéisé dans la cuve. Une fois le mélange réussi, la solution est chauffée brièvement sous pression puis refroidie immédiatement. Pour déterminer les composés phosphorés à présent convertis en orthophosphate, les réactifs C et D sont introduits simultanément dans la cuve via la pompe de dosage de réactifs et mélangés. Le photomètre LED détermine à présent la concentration de phosphore totale grâce à l'intensité de la coloration bleue en développement, en tenant compte de la valeur zéro déterminée peu avant.

Détermination de l'orthophosphate (selon modèle)

Dans l'opération de mesure, la cuve est d'abord rincée avec l'échantillon. Puis le réactif A est introduit dans la cuve. La conversion thermique de l'oxydant dans l'acide sulfurique se produit lors du chauffage. Après refroidissement, l'échantillon, le réactif C et le réactif D sont introduits via les pompes de dosage. Après la phase de mélange et réaction, la mesure se fait via le photomètre LED.

Calibration (environ 15 minutes)

Le photomètre de process PHOSPHAX Σ sigma est calibré automatiquement par le biais d'une mesure en deux points. Le premier point de mesure est déterminé au cours de la détermination du point zéro pour chaque mesure, le deuxième point de mesure est déterminé au cours de la calibration avec la solution standard. Le niveau de concentration exacte de la solution standard est indiqué sur chaque flacon (1,95–2,05 mg/L de P) et est entré dans le menu [+PARAMETRES] dans l'option de menu [STANDARD].

La calibration doit toujours être déclenchée si des modifications se sont produites dans les composants suivants de l'appareil :

- Réactifs
- Flexibles de dosage
- Pompes de dosage

- Cuvette
- Electronique

Le processus de calibration correspond exactement au processus d'une mesure normale dans l'opération de mesure. La seule différence est qu'au lieu de mesurer l'échantillon d'eau usée, on mesure la solution standard. La sortie de courant n'est pas influencée par le cycle de calibration. La dernière valeur mesurée avant la calibration est enregistrée et n'est mise à jour qu'à la fin de la calibration après une nouvelle mesure.

Nettoyage automatique (environ 15 minutes)

PHOSPHAX Σ sigma produit sa propre solution de nettoyage. Pour ce faire, le réactif de digestion A est introduit dans la cuve. Ensuite, la conversion thermique de l'oxydant dans l'acide sulfurique se produit. Maintenant, l'ensemble du trajet de l'échantillon jusqu'à l'extrémité du tuyau d'arrivée de l'échantillon d'environ 1,2 m de long à l'extérieur du boîtier est rempli d'acide chaud. Après un temps de réaction de 5 minutes, la solution de nettoyage utilisée est rejetée par le flexible d'évacuation.

Panneau de sécurité

Au sein de l'unité de digestion, on travaille avec des températures supérieures à 100 °C, sous pression et avec un agent de digestion fortement acide. Cela nécessite un effort accru en matière de sécurité.

De ce fait, un panneau de sécurité est situé en face de l'ensemble de la partie analyse. Sur la face interne du panneau de sécurité se trouve le boulon de sécurité transparent qui est engagé dans un système de verrouillage spécial derrière la plaque de photomètre.

Ce verrouillage s'ouvre uniquement dans le menu [+SERVICE], une fois que l'appareil a atteint son état par défaut (cuve vide, non pressurisée et à température ambiante).

AVIS

Pour tous les travaux à l'intérieur de la partie analyse (flexibles de dosage et de raccordement, pompes, vannes, unité de digestion), ce panneau de sécurité doit d'abord être retiré et doit être remis en place avant l'opération de mesure !

Pompes de dosage

Les quatre pompes de dosage se chargent du transport de tous les liquides.

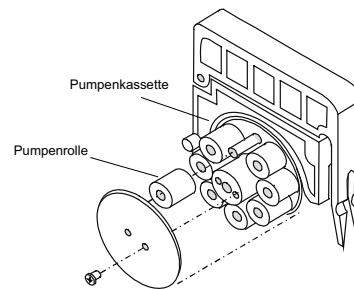
Elles sont commandées par un moteur pas à pas et proposent un régime et un sens de marche variables. Les flexibles de dosage sont guidés par les galets à l'aide de cassettes pompes. Pour l'alimentation des réactifs C et D, une pompe à deux canaux (deux cassettes pompes) est utilisée ; pour les autres pompes, une pompe à un canal (une cassette pompe) est utilisée.

Des rayures importantes indiquent que les galets de pompe sont usés, ce qui risque de provoquer une erreur de dosage. Dans ce cas, il est recommandé de les remplacer par mesure de prévention.

AVIS

Pour une mise hors service de longue durée (plus de 48 heures) les cassettes pompes doivent être libérées afin de soulager les flexibles de dosage, mais en raison du risque de reflux, retirez d'abord les bouchons à vis des flexibles (couvercles des bidons) ! Veillez à respecter les avis de sécurité indiqués dans la [section Changement des réactifs](#) en cas de manipulation des réactifs.

Figure 9 Tête de la pompe de dosage au cours du changement de



Galet de pompe

Cassette pompe

galet

Flexibles de dosage et de soupape

Tous les flexibles de dosage et de soupape d'un équipement sont compris dans le lot de pièces d'usure annuel et doivent être clairement identifiés par des marquages de couleur, ineffaçables.

AVIS

Avant toute opération effectuée sur les flexibles de dosage, débranchez-les tout d'abord de leurs bidons respectifs et ne les rebranchez qu'après l'intervention ! (Risque de reflux). Veuillez à respecter les avis de sécurité indiqués dans la [section Changement des réactifs](#) en cas de manipulation des réactifs.

Flexibles de dosage

Les flexibles de dosage sont ceux qui passent par les pompes de dosage. Les flexibles de dosage ne peuvent être montés que sur la pompe de dosage correspondante. Après 3 mois d'utilisation, changez les flexibles de dosage et enduisez les galets de pompe de pâte à base de silicone. Pour les flexibles de dosage des réactifs (A, C et D), cette opération n'est à renouveler que tous les 6 mois.

Flexibles de soupape

Après 6 mois, le flexible de soupape (raccord entre les pinces de Mohr à vis 1 et 2) est remplacé

Cuvette de digestion

⚠ ATTENTION

Pour éviter les brûlures, il est nécessaire de laisser la cuve de digestion refroidir pendant au moins 30 minutes avant de pouvoir l'entretenir/la remplacer.

La combinaison de l'unité de digestion, de la cuve et du photomètre constitue le cœur de cet appareil. Il permet le mélange rapide et complet de l'échantillon avec l'agent de digestion et les autres réactifs, permet une phase de chauffage et de refroidissement rapide et garantit une mesure fiable et précise.

Pour entreprendre tout travail dans cette zone, le menu [+SERVICE] doit d'abord être sélectionné, voir [section Menus du logiciel, page 211](#)

[+SERVICE]. Ce n'est qu'ainsi que le panneau de sécurité peut être retiré.

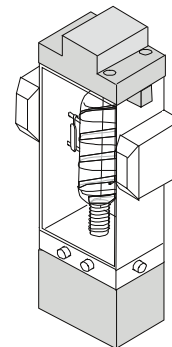
AVIS

Par principe, avant de travailler sur l'unité de digestion, la prise du dispositif de chauffage (alimentation du fil chauffant) doit être retirée de la carte correspondante.

L'unité de digestion doit être entretenue à intervalles de 3 mois. Le système de piston, la soupape de sécurité, le porte-cuve supérieur et le joint à membrane doivent être vérifiés. Tous les canaux dans le porte-cuve inférieur doivent être nettoyés. Après 6 mois, tous les joints sont changés.

Tous les travaux sur l'unité de digestion doivent être effectués par un technicien d'entretien Hach Lange.

Figure 10 Cuvette de digestion



Flexibles des pinces de Mohr à vis

Les trois pinces de Mohr à vis utilisées remplissent différentes fonctions. Les deux pinces sur le haut de l'appareil (pinces de Mohr à vis Q1 et Q2) introduisent alternativement l'échantillon, de l'air et la solution standard dans la pompe d'échantillon. La troisième pince de Mohr en

bas du réfrigérateur (pince de Mohr à vis QA) délivre en alternance le réactif et de l'air à la pompe du réactif A. La connexion électrique se fait via un câble de commande, qui est acheminé du réfrigérateur vers l'arrière du boîtier PHOSPHAX Σ sigma. Là, il est connecté à la plaque du ventilateur derrière la plaque du photomètre.

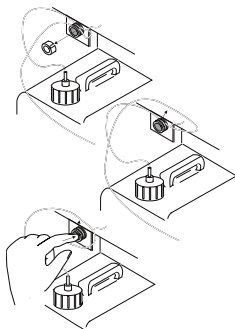
Comme les pinces de Mohr à vis n'entrent pas directement en contact avec le réactif, aucun nettoyage ni entretien n'est nécessaire. Pour le changement de flexible, les supports de flexibles sont tirés vers l'avant.

Puis les flexibles dans le logement de la vanne avant peuvent être directement retirés ou insérés de nouveau ; pour le logement de la vanne arrière, la pièce centrale est d'abord repoussée.

AVIS

Pour une mise hors service de longue durée (plus de 48 heures), les cassettes pompes doivent être libérées afin de soulager les flexibles de dosage, mais en raison du risque de reflux, retirez d'abord les bouchons à vis des flexibles (couvercles des bidons) !

Figure 11 Manipulation des flexibles des pinces de Mohr à vis



Capteur d'humidité collecteur

Le collecteur est conçu de manière à détourner immédiatement les fuites éventuelles vers le capteur d'humidité placé tout au fond au

centre. Dès que les deux électrodes du capteur d'humidité détectent une conductivité fortement accrue, le mode mesure est interrompu pour des raisons de sécurité. Il ne peut être redémarré qu'une fois l'erreur (fuite au niveau des flexibles, de l'unité de digestion etc.) rectifiée, les électrodes séchées et l'erreur validée dans le menu [STATUS] (Etat [section Menus du logiciel](#)). Les produits chimiques présents dans le collecteur peuvent être absorbés à l'aide de papier doux en non-tissé.

Système de réfrigération

La date de péremption des réactifs n'est garantie qu'à des températures inférieures à 10 °C. C'est pour cette raison que l'appareil est équipé d'un réfrigérateur. Il est facile à manipuler et ne nécessite aucune maintenance. Pour le mettre en service, il suffit de le brancher au secteur. Afin de maintenir la température souhaitée, le thermostat du réfrigérateur doit toujours être réglé sur 5 ou 6.

ATTENTION

La position 6-7, ou une installation dans des locaux très froids peut provoquer un refroidissement excessif (parfois même le gel).

Le compresseur du réfrigérateur est protégé par le boîtier du photomètre PHOSPHAX® et ne doit être soumis ni aux projections ni aux jets d'eau. Les câbles de commande des vannes du réfrigérateur sont acheminés à partir de l'arrière du boîtier de l'appareil de mesure et connectés à la plaque du ventilateur.

Menus du logiciel

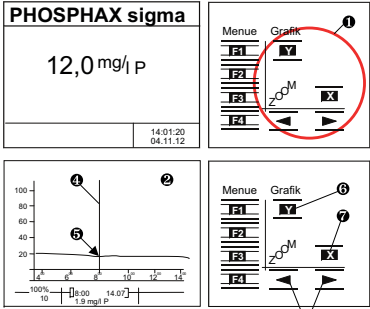
		<p>Fonctionnement</p> <p>Toutes les fonctions de l'appareil sont contrôlées par logiciel. Le fonctionnement est assisté par des menus via quatre touches de fonction et quatre touches graphiques. Ces touches se trouvent à droite à côté de l'écran.</p> <p>Affichage de l'aperçu des menus</p> <p>Si vous appuyez sur l'une des quatre touches de fonction F1–F4 pendant trois secondes, l'écran passe du mode mesure à l'aperçu des menus. Tous les menus précédés d'un signe + comportent des options de menu ou des sous-menus.</p> <p>Sélection d'un menu</p> <p>La barre de sélection en vidéo inversée indique qu'il est possible de sélectionner le menu via la touche F2. Les touches fléchées F3 et F4 permettent de déplacer cette barre de sélection. La touche F1 permet toujours de remonter d'un niveau jusqu'au mode mesure.</p>
<p>1 Touches de fonction</p>	<p>2 Aperçu des menus</p>	<p>F1 Permet de revenir au mode mesure</p>
<p>3 Barre de sélection</p>	<p>4 Menu</p>	<p>F2 Permet d'afficher le menu sélectionné</p>
<p>5 Réglages</p>	<p>6 Flèche vers le haut Retour</p>	<p>F3 Permet de déplacer la sélection actuelle vers le haut</p>
	<p>7 Flèche vers le bas Retour</p>	<p>F4 Permet de déplacer la sélection actuelle vers le bas</p>

Modification des réglages de l'appareil

Les menus (exemple ci-contre : menu [+SETTINGS] (Réglages)) sont divisés en plusieurs options (ici : [Δ CONTRAST] (Contraste)) dont les **réglages** peuvent être **modifiés via la touche F2**.

Il est possible d'afficher les uns après les autres les **réglages éventuels** via les touches **F3 « + »** et **F4 « - »**. **F2 « OK »** permet d'appliquer le nouveau réglage. **F1 « CANCEL »** (Annuler) permet de conserver le réglage initial.

Menus du logiciel

		<p>Touches graphiques</p> <p>Si vous appuyez sur l'une des quatre touches graphiques pendant 3 secondes, l'affichage passe au mode graphique avec diagramme. Via les touches graphiques désormais actives, toute une série d'écrans différents peuvent être présentés à l'écran.</p> <p>Commande des touches graphiques</p> <p>Les deux grandes touches fléchées du bas permettent de déplacer le curseur sur la courbe. Vous trouverez les données relatives au point d'intersection curseur/courbe en dessous du diagramme.</p> <p>Avec les touches X et Y, vous modifiez l'échelle des axes correspondants :</p> <p>Echelle des axes</p> <p>Abscisses (temps) : 12 h, 24 h, 48 h, 7 jours, 28 jours</p> <p>Ordonnées (mesures exprimées en %) : en fonction du point d'intersection entre le curseur et la courbe</p> <p>5 %, 10 %, 50 %, 100 % autour de ce point</p> <p><i>Remarque : 100 % = plage de mesure réglée pour la sortie analogique, option de menu [CURRENT RANGE 0..] (Plage sortie 0..)</i></p>	
1	Touches graphiques	2	Diagramme
3	Touches fléchées	4	Curseur
5	Données relatives au point d'intersection	6	Touche X/abscisse
7	Touche Y/ordonnées		

Aperçu du menu Phosphax Σ sigma

PARAMETRES	Réglage de tous les paramètres de l'appareil, notamment la plage de mesure, le facteur de correction, la sortie analogique, la date, l'heure, etc.
SIGNAUX D'ENTREE	Données de mesure internes à l'appareil
TEST DE SORTIE	Vérification de toutes les lignes de données connectées
SERVICE	Opérations de maintenance et de réparation
ETAT	Description et validation des erreurs
COURBE	Préréglage du graphique des données de mesure
MODBUS	Réglage des paramètres MODBUS

PARAMETRES	REG. CONTRASTE (lisibilité d'affichage)
------------	---

PARAMETRES	Réglage de tous les paramètres de l'appareil, notamment la plage de mesure, le facteur de correction, la sortie analogique, la date, l'heure, etc.
	LANGUE (DE, EN, FR, NL)
	STANDARD (concentration de la solution standard utilisée : 1,95 à 2,05 augmentée par paliers de 0,01)
SPECIAL P (phosphore total)	FACTEUR (facteur de correction pour les valeurs mesurées du phosphore total 0,20–5,00 augmenté par paliers de 0,01)
	PLAGE DE COURANT (plage de mesure pour le courant de sortie 1 0,5–5,0 augmentée par paliers de 0,1)
	COURANT (transfert de courant pour la sortie courant 1 0–20 mA, 4–20 mA)
	DYSFONCTIONNEMENT (transfert de courant en cas de problème avec la sortie de courant 1 désactivée (= dernière valeur mesurée), 0 mA, 20 mA)
SPECIAL OP (Ortho-P)	FACTEUR (facteur de correction pour les valeurs mesurées de l'orthophosphate de 0,05–1,0–20,0)
	PLAGE DE COURANT (plage de mesure pour le courant de sortie 2 0,5–5,0 augmentée par paliers de 0,1)
	COURANT (transfert de courant pour la sortie courant 2 0–20 mA, 4–20 mA)
	DYSFONCTIONNEMENT (transfert de courant en cas de problème avec la sortie de courant 2 désactivée (= dernière valeur mesurée), 0 mA, 20 mA)
	P/OP (nombre de cycles de mesure par paramètre chaque 0–10)
	RELAIS-MIN (contact à valeur limite inférieure 0,00 à réglage [PLAGE DE COURANT P])
	RELAIS-MAX (contact à valeur limite supérieure 0,00 à réglage [PLAGE DE COURANT P])
	SIGMATAX (alimentation d'échantillon via SIGMATAX : oui, non)
	DATE (Réglage de la date)
	TIME (HEURE) (réglage de l'heure)
	NETTOYAGE (nettoyage automatique désactivé, 6 h, 12 h, 1-7 j, heure de début pour chaque horaire --\ \ > dernier affichage du dernier nettoyage)
	CALIBRATION (calibration automatique désactivée, 1-7 j, heure de début pour chaque horaire --\ \ > dernier affichage de la dernière calibration)
	VERSION (version du programme)
	MOT DE PASSE (Protection par mot de passe lors de l'activation avec 4 chiffres à l'aide des chiffres 1 à 4)
	STATION SERVICE (lieu et contact partenaire)
	BACKLIGHT (RETROECLAIRAGE) (éclairage de l'écran)

SIGNAUX D'ENTREE		
	PROCESS (PROCESSUS) (tâche en cours)	
	ACTION (processus partiel)	
	INDEX (étape du processus)	
	STATUS (ETAT) (Etat de fonctionnement : ok, erreur)	
	T (température de la cuve)	
	REF (température de capteur chauffé)	
	MEAS (température à l'intérieur du boîtier)	
	GAIN (amplification du photomètre 0–7 M)	
	DE_ACT (extinction de courant)	
	DE-AME (extinction de la dernière mesure)	
	valeurs de calibration (uniquement pour l'entretien) :	REF-N
		MEAS-N
REF		
MEAS		
	RATIO (rapport)	

TEST DE SORTIE	
	SORTIE DE COURANT 1 (P) (sortie de courant réel 10,0–20,0 mA, réglable augmentée par paliers de 0,1)
	SORTIE DE COURANT 2 (OP) (sortie de courant 2 0.0-20.0 réglable augmentée par paliers de 0,1 mA)
	SERVICE SIO (test d'interface de service, chaîne de caractères)
	BUS-TEST (test MODBUS, chaîne de caractères)
	ENTREE LWC1 (activité actuelle du câble à fibre optique-SIGMATAX [®] 2 : activé, désactivé)
	RELAIS-MIN (contact à valeur limite inférieure : activé, désactivé)
	RELAIS-MAX (contact à valeur limite supérieure : activé, désactivé)

SERVICE			
	PRE POMPAGE (remplissage de tous les flexibles)		
	NETTOYAGE (nettoyage automatique)		
	CALIBRATION (déclenche la calibration automatique)		
	PRE POMP et CALIB. (après le remplissage automatique complet de tous les flexibles, la calibration est déclenchée)		
+TEST DE FONCTION	ECHANTILLON PU	arrêt, test	
	CHEM. PU 1	arrêt, test	
	CHEM. PU 2	arrêt, test	
	NUR PU (PU UNIQUEMENT)	arrêt, test	
	PISTON	ouvrir	
	VANNE S (soupape de sécurité)	activée, désactivée	
	VANNE Q1	activée, désactivée	
	VANNE Q2	activée, désactivée	
	VANNE QA (réfrigérateur)	activée, désactivée	
	VENTILATEUR	activée, désactivée	
	CHAUFFAGE	test	
	PORTE DE SORTIE	activée, désactivée	
	CAPTEUR D'HUMIDITE	test	
	+AVANCES		
	+SIGNAUX D'ENTREE		
+UNITE DE COMMANDE			
MISE EN SERVICE			
ECLAIRAGE			
VERSION DU PHOTOMETRE			

ETAT	
	Fournit des informations sur l'état actuel du périphérique ([ok] ou [erreur]) et donne des informations détaillées, en cas d'erreur (cause de l'erreur). Les causes d'erreur corrigées doivent être validées avec [réinitialiser].

MODBUS	
	Un transfert numérique des valeurs mesurées, mais également la commande à distance et l'inspection du système de mesure , sont possibles via l'interface MODBUS
	ADRESSE (adresse du participant, 1-31, désactivée)
	VITESSE DE TRANSMISSION (9600 Bd (bits/s)
	NOM (désignation individuelle, 10 caractères sélectionnables à l'aide du bus)
	TEST BUS (test de fonctionnement)

Aperçu des menus de la version eau de refroidissement

PRODUIT	Concentration du produit = $P \Delta$ x facteur de produit
P Δ	Organo-P = $P \Sigma$ - P ortho
P Σ	P Total
P ORTHO	Orthophosphate

PARAMETRES	REG. CONTRASTE (lisibilité d'affichage)
-------------------	---

LANGUE (DE, EN, FR, NL)
STANDARD (concentration de la solution standard utilisée : 1,95–2,05 augmentée par paliers de 0,01)
FACTEUR DE PPRODUIT (pour déterminer la concentration du produit, la différence entre le phosphore total et l'ortho-P est multipliée par le facteur de produit 0,20–100 augmenté par paliers de 0,01)
DIMENSION Les concentrations en P peuvent être représentées à l'aide d'équivalents différents Conversion $P_2O_5 = 4,58 \times P$ $P_2O_5 = 1,49 \times PO_4$ $PO_4 = 3,06 \times P$ Options : P, PO_4 , PO_4 -P, P_2O_5
FACTEUR P (facteur de correction pour le phosphore total 0,20–5,00 augmenté par paliers de 0,01)
FACTEUR OP (facteur de correction pour l'ortho-P 0,20–5,00 augmenté par paliers de 0,01)

PARAMETRES	COURANT 1	Sortie de courant 1
		PARAMETRE (l'une des quatre valeurs d'affichage à l'écran peut être attribuée à la sortie de courant 1 PRD, P-oP (=PΔ), PΣ (=Total P), oP (=Ortho-P))
		PLAGE DE COURANT (plage de mesure pour le courant de sortie 1 0,5–5,0 ; 0,5–10,0–500 à [paramètre] = PRD)
		COURANT (transfert de courant pour la sortie courant 1 0–20 mA, 4–20 mA)
		DYSFONCTIONNEMENT (transfert de courant en cas de problème avec la sortie de courant 1 désactivée (= dernière valeur mesurée), 0 mA, 20 mA)
	COURANT 2	Sortie de courant 2
		PARAMETRE (l'une des quatre valeurs d'affichage à l'écran peut être attribuée à la sortie de courant 1 PRD, P-oP (=PΔ), PΣ Total (=P), oP (=Ortho-P))
		PLAGE DE COURANT (plage de mesure pour le courant de sortie 1 0,5–5,0 ; 0,5–10,0–500 à [paramètre] = PRD)
		COURANT (transfert de courant pour la sortie courant 2 0–20 mA, 4–20 mA)
		DYSFONCTIONNEMENT (transfert de courant en cas de problème avec la sortie de courant 2 désactivée (= dernière valeur mesurée), 0 mA, 20 mA)
		P/OP (nombre de cycles de mesure par paramètre chaque 0–10)
		RELAIS-MIN (contact à valeur limite inférieure 0,00 à réglage [plage de courant P])
		RELAIS-MAX (contact à valeur limite supérieure 0,00 à réglage [plage de courant P])
		SIGMATAX (alimentation d'échantillon via SIGMATAX : oui, non)
		DATE (Réglage de la date)
		TIME (HEURE) (réglage de l'heure)
		NETTOYAGE (nettoyage automatique désactivé, 6 h, 12 h, 1-7 j, heure de début pour chaque horaire --\\ > dernier affichage du dernier nettoyage)
	CALIBRATION (calibration automatique désactivée, 1-7 j, heure de début pour chaque horaire --\\ > dernier affichage de la dernière calibration)	
	VERSION (version du programme)	
	MOT DE PASSE (Protection par mot de passe lors de l'activation avec 4 chiffres à l'aide des chiffres 1 à 4)	
	STATION SERVICE (lieu et contact partenaire)	
	BACKLIGHT (RETROECLAIRAGE) (éclairage de l'écran)	

Changement des réactifs

AVIS

En cas de mise hors service longue (supérieure à 48 heures), retirez les raccords des pinces de Mohr à vis afin de soulager le circuit.
Cependant, en raison du risque de reflux, retirez d'abord les bouchons à vis des flexibles (couvreclés des bidons) !

DANGER

Danger potentiel en cas de contact avec des matériaux chimiques et biologiques. La manipulation d'échantillons chimiques, d'étalons et de réactifs peut s'avérer dangereuse.
Prenez connaissance des procédures de sécurité et de manipulation des produits chimiques nécessaires avant d'utiliser l'instrument et respectez toutes les fiches techniques de sécurité appropriées.

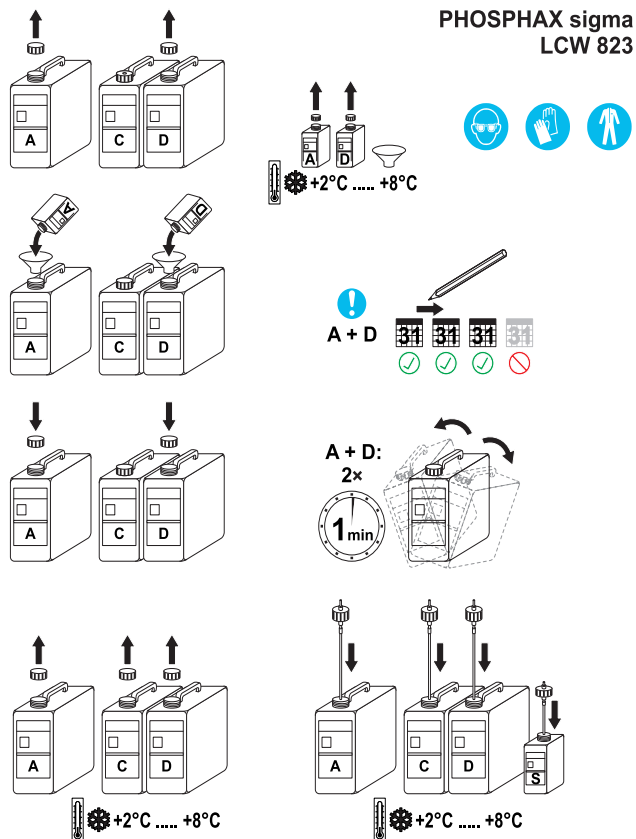
Le fonctionnement normal de cet appareil implique l'utilisation d'échantillons chimiques ou biologiques dangereux ou potentiellement nocifs.

- Respectez toutes les informations de mise en garde imprimées sur les flacons contenant les solutions initiales, ainsi que les informations fournies dans les fiches techniques de sécurité.
- Détruisez toutes les solutions usagées conformément aux réglementations et lois nationales.
- Utilisez un équipement de protection adapté à la concentration et à la quantité du matériau dangereux employé sur chaque poste de travail.

Réactifs nécessaires

Désignation	Numéro de l'article	Volume	Réserve pour
Réactif A	BCF689	5,2 L	3 mois
Réactif C	BCF691	5,2 L	3 mois
Réactif D	BCF692	5,2 L	3 mois
Composant supplémentaire pour le réactif A	BCZ822	250 mL	
Composant supplémentaire pour le réactif D	BCZ824	100 mL	
Solution standard	LCW 824	500 mL	6–12 mois

Figure 12 Changement des réactifs



Remarque : Ajoutez les composants supplémentaires A et D aux solutions de réactif A et D peu avant l'utilisation (figure 5). Refroidissez les solutions prêtes à l'emploi de réactif au réfrigérateur. Les solutions de réactif toutes prêtes sont utilisables pendant 3 mois, après quoi les bidons doivent être jetés avec le contenu restant.

1. Introduisez le composant supplémentaire dans le bidon de réactif A à l'aide de l'entonnoir.
2. Introduisez le composant supplémentaire dans le bidon de réactif D à l'aide de l'entonnoir.
3. Scellez les bidons de réactif A et D avec de nouveaux couvercles et secouez bien pendant 2 x 1 minute.
4. Collez une étiquette avec les données de préparation sur chaque bidon de réactif A et D.
5. Appuyez sur une touche de menu pendant 3 secondes et sélectionnez le menu [+SERVICE] (MAINTENANCE).
6. Ouvrez le réfrigérateur et débranchez les flexibles de réactifs de leurs bidons.
7. Sortez les anciens bidons de réactifs du réfrigérateur, dévissez les bouchons et remplacez-les par les bouchons des nouveaux bidons.
8. Mettez les nouveaux bidons au réfrigérateur, insérez les flexibles à nouveau, fermez le réfrigérateur, sélectionnez PRE POMPAGE et ensuite CALIBRATION.

Echange de la solution standard

La solution standard prête à être utilisée. Changez la solution standard selon la consommation tous les 6 à 12 mois.

1. Retirez l'ancien flacon avec la solution standard, dévissez le couvercle et remplacez-le par le couvercle du nouveau flacon.
2. Insérez le nouveau flacon, vissez le couvercle avec le flexible d'aspiration.
3. La concentration exacte de la solution standard est imprimée sur le flacon.
4. Entrez la concentration standard dans le menu +SETTINGS \\\> STANDARD.

Travaux de nettoyage

1. Appuyez sur l'une des touches de fonction F1 à F4 pendant 3 secondes
2. Sélectionnez le menu [+SERVICE]
3. Retirez les flexibles de tous les bidons et flacons de réactif
4. Retirez les flexibles contaminés - cela peut être fait sans problème et sans outils grâce au system easy plug-in (si nécessaire, observez [section Partie analyse, page 206](#))
5. Éliminez la contamination avec des produits de nettoyage appropriés (acide chlorhydrique dilué, lessive de blanchiment au chlore). Veuillez absolument respecter les consignes de sécurité sur les emballages des agents de nettoyage utilisés !
6. Insérez à nouveau les flexibles nettoyés
7. Sélectionnez la fonction [PRE POMP. et CALIB.] pour remplir automatiquement tous les flexibles et commencer une calibration

Principe de réaction

Les ions orthophosphates *) en solution acide avec les ions molybdates en présence d'ions antimoine forment un complexe qui est réduit par l'acide ascorbique en bleu de molybdène phosphore. L'intensité de la couleur est proportionnelle à la teneur en orthophosphate *) de l'échantillon dans la plage de mesure spécifiée.

Les polyphosphates et certains composés phosphorés organiques sont hydrolysés par ébullition dans une solution très acide dans les orthophosphates *).

Les composés de phosphore stables sont digérés par le sulfate de peroxyde de sodium.

Dans le PHOSPHAX Sigma Σ, le travail s'effectue à des températures à plus de 100 °C sous pression. Ce n'est que dans ces conditions extrêmes que l'on peut obtenir des temps de digestion si courts.

Sensibilité transverse

Les ions figurant dans le tableau ont été vérifiés individuellement jusqu'à la concentration spécifiée. L'effet global et l'influence d'autres ions n'ont pas été déterminés par nos soins. Les éléments suivants ne provoquent de dysfonctionnement :

5000 mg/L	SO ₄ ²⁻
2000 mg/L	Cl ⁻
1000 mg/L	K ⁺ , Na ⁺
250 mg/L	Ca ²⁺
100 mg/L	Mg ²⁺
50 mg/L	CO ₃ ²⁻ , NO ₂ ⁻ , Fe ³⁺ , Fe ²⁺ , Cd ²⁺ , NH ₄ , Al ³⁺ , Zn ²⁺ , Cu ²⁺ , Co ²⁺ , Ni ²⁺ , Mn ²⁺
500 mg/L	NO ₃ ⁻
50 mg/L	SiO ₂
5 mg/L	Hg ²⁺
5 mg/L	Sn ²⁺
2,5 mg/L	Pb ²⁺
2,5 mg/L	Ag ⁺
1 mg/L	Cr ³⁺
0,5 mg/L	Cr ⁶⁺

Les amines primaires sont enregistrées avec eux et produisent des résultats excessifs. Tous les agents de réduction perturbent et conduisent à des résultats insuffisants.

Maintenance générale

CALENDRIER D'ENTRETIEN DU PHOSPHAX sigma

Numéro :		Facteur de correction :	
Mise en service le :		par :	
Inspection et réparation régies par le contrat de maintenance			Opérations que l'utilisateur doit effectuer
Tous les 12 mois Remplacement Coussinet de filtre Piston en téflon Cassettes pompes	Tous les 6 mois Remplacement Tous les joints : - Joints toriques de la cuve - Guide de piston - Raccords de flexible Flexibles de dosage des réactifs A, C, D Flexible de soupape Solution standard s'il y a lieu	Tous les 3 mois Nettoyage Porte-cuve inférieur Flexible de soupape Remplacement Flexible de dosage et d'évacuation de l'échantillon Joint de soupape de sécurité Contrôle Panneau de sécurité Système de piston Sorties de courant	Tous les 3 mois Remplacement Réactifs
Remplacement tous les 18 mois Moteur à piston Cuvette			
Tous les 24 mois Remplacement Porte-cuve inférieur			

Nettoyage de l'appareil

Nettoyez l'appareil à l'aide d'un chiffon doux humide. Pour éliminer les traces de contamination résistantes, vous pouvez utiliser un agent nettoyant standard.

Messages d'erreur

Erreur	Cause	Mesures
AUCUN REGLAGE	Erreur électronique	Contactez le S.A.V.
TEST SETTINGS (TEST DES PARAMETRES)	Réglage de l'appareil possible	Faites apparaître les paramètres et vérifiez-les complètement. En cas d'événement fréquent, informez le service client.
PLAQUE DE SECURITE	Panneau de sécurité mal fixé	Vérifiez la fixation du panneau de sécurité
HUMIDITE	Le capteur d'humidité répond	Remédiez à la cause (fuite), séchez le capteur d'humidité et validez l'erreur dans le menu [Etat]
AUCUNE REACTION CU	Erreur électronique	Contactez le S.A.V.
TEMPORISATION CU		
PROCESS-TIMELIMIT (limite de temps du processus)		
POSITION ERREUR	Position de la soupape du piston non définie	Vérifiez la soupape du piston et validez l'erreur dans le menu [ETAT]
SIGNAL SIGMATAx	Erreur SIGMATAx	Faites apparaître le menu [ETAT] et déterminez la cause d'erreur
SIGMATAx OFF	SIGMATAx éteint	Vérifiez la fibre optique et le SIGMATAx
LIMITES DE NIVEAU	Erreur photomètre	Après VALIDATION dans le menu [ETAT] et une autre occurrence, appelez le service client
DECALAGE DE NIVEAU		
CAPTEUR DE TEMPERATURE	Mesure de température défectueuse	Contactez le S.A.V.
AMPLIFICATEUR	Erreur photomètre	
CALIBRATION FACTOR (FACTEUR DE CALIBRATION)		Vérification du dosage et des réactifs
ERREUR BUS INTERNE	Erreur électronique	Contactez le S.A.V.

Pièces de rechange et d'usure

Numéro de l'article	Désignation
LZP993	Ressorts (4 pièces pour la pression de contact de la cuve)
LZP871	Coussinet de filtre (filtre à air)
LQV083	Réfrigérateur
LZP856	Cuvette
LZP991	Couvercle avant de la cuvette
LZP989	Ventilateur
LZP777	Cassette pompe
LZP872 / LZP873	Jeu de rouleaux de pompe (8 pièces) un canal / deux canaux
LZP850 / LZP849	Tête de pompe un canal / deux canaux
LZP854	Pince de Mohr à vis, 3/2 directions
LZP990	Support de flexible (pince de Mohr à vis)
LZP986	Bouchon à vis y compris la ligne d'aspiration pour flacon de 500 mL (solution standard)
LZP987	Bouchon à vis y compris la ligne d'aspiration pour bidon de 5 L (réactifs)
YAA910	Plaque du capteur d'humidité
LZP859	Soupape de sécurité (sans porte-cuve supérieur)
LZP868	Panneau de sécurité complet
LZV128	Verrou de la porte
LZP847	Piston de vanne
BLS075	Flexible de soupape
LZP858	Membrane de soupape + ancre (soupape de sécurité)
LXV231 / LXV232 / LXV282	SIGMATAX 2 - flexible de liaison 10 m / 20 m / 30 m
LXV215	SIGMATAX2 - unité de commande
LZX408	Programme VIEWTAX

Garantie et responsabilité

Le fabricant garantit que le produit livré est exempt de défauts de pièces et main-d'œuvre et s'engage à réparer ou à remplacer gratuitement les éventuelles pièces défectueuses.

La période de garantie pour les appareils est de 24 mois. En cas de conclusion d'un contrat de maintenance au cours des 6 mois suivants l'achat, la période de garantie s'étend à 60 mois.

Pour les défauts incluant l'absence de caractéristiques garanties, le fournisseur est responsable comme suit, à l'exclusion de toute autre réclamation : dans le cadre de la période de garantie qui débute le jour du transfert des risques, le fournisseur choisit d'améliorer ou de remplacer, gratuitement, toutes les pièces qui sont indubitablement inutilisables ou dont l'utilité est nettement compromise à la suite d'un événement survenu avant le transfert des risques, en particulier suite à des défauts de conception, de matériaux ou de finition. Le client est tenu de notifier immédiatement par écrit au fournisseur le constat de tels défauts, et ce au plus tard dans un délai de sept jours après le constat. Si le client omet de signaler ce défaut, les performances de l'appareil sont considérées comme acceptables en dépit du défaut. Le fournisseur ne peut être tenu responsable d'aucun autre dommage, direct ou indirect.

Si, pendant la période de garantie, conformément aux consignes du fournisseur, certaines opérations de maintenance ou d'entretien spécifiques à l'appareil doivent être effectuées par le client (maintenance) ou le fournisseur (entretien) et que ces opérations ne sont pas réalisées, le client perdra tout droit à réparation des dommages dus au non-respect de ces prescriptions.

Aucune autre réclamation ne sera acceptée, notamment au titre des dommages indirects.

L'usure et les dommages provoqués par une manipulation inadaptée, une mauvaise installation ou un usage incorrect de l'appareil sont exclus de la présente clause.

A mérőeszköz műszaki adatai

A változtatás jogát fenntartjuk.

Teljesítményjellemzők		
Mérési módszer	Csökkentési módszer a DIN 38405 D11 módszerből származtatva, fotometrikus elemzés infravörös LED-es fotométerrel	
Beltéri vagy kültéri használatra	Csak beltérben	
Mérési tartományok	0,01-0,50...5,00 mg/L P összes foszfor 0,1 mg/L növekménnyel 0,01-0,50...5,00 mg/L P ortofoszfát 0,1 mg/L növekménnyel (típustól függően)	
Mérési bizonytalanság	0,01 – 5,00 mg/L: $\pm 2\%$ a mérési érték	
Mérési intervallum	$t_{100} = 10$ perc	
Mintaigény	kb. 100 mL/óra	
Környezeti hőmérséklet:	+ 5° C és + 40° C között, 95%-os relatív páratartalom, páralecsapódás nélkül	
Magasság	2000 m (6562 ft)	
Kalibrálás	Automatikus és választható intervallumok	
Ellenőrzés időköze	3 hónap	
Karbantartási igény	kb. 1/2 óra hetente, jellemzően	
Reagens készlet	3 hónap (szabványoldat esetén 6-12 hónap)	
Kimenetek	2 áramkimenet 2 határértékes érintkező Szolgáltatási interfész: Interfész:	0/4...20 mA, maximum 500 Ω potenciálmertes, 24 V 1A RS232 buszra csatlakoztatható (opcionális)
Tűlfeszültség-kategória	II	
Szennyezési fok	2	
Hálózati csatlakoztatás	230 V AC $\pm 10\%$ / 50 Hz	
Teljesítményfelvétel	kb. 150 VA	

Méretetek: szé x ma x mé	560 mm x 810 mm x 330 mm
Tömeg	kb. 29 kg (reagensek nélkül)
Biztosítékok	T2.5 A L; 250 V (2 egység)
Egyéb	Automatikus tisztítás, adatrögzítés, grafikus kijelzés a terhelési görbe megjelenítésével

A hűtő egység műszaki adatai

A változtatás jogát fenntartjuk.

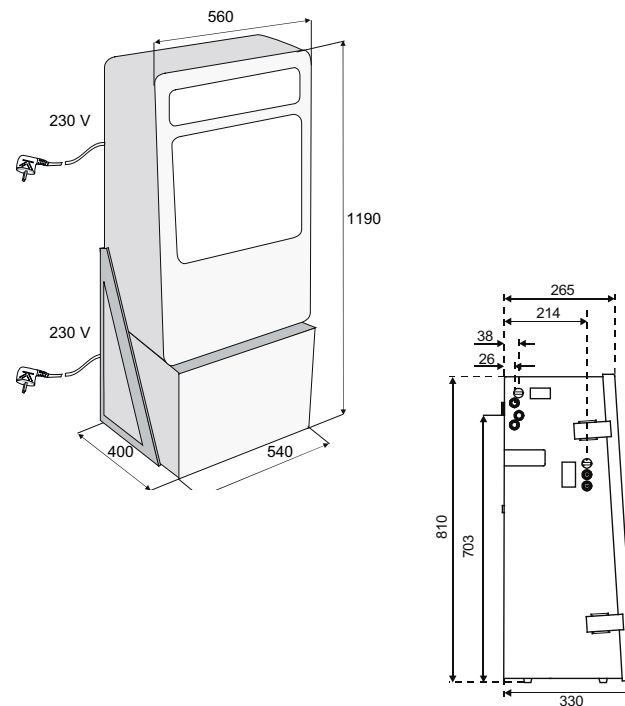
Teljesítményjellemzők	
Beltéri vagy kültéri használatra	Csak beltérben
Környezeti hőmérséklet:	+ 5° C és + 40° C között, 95%-os relatív páratartalom, páralecsapódás nélkül
Magasság	2000 m (6562 ft)
Hűtőközeg száma	R134A
Hűtőközeg teljes mennyisége	0,050 kg
Tűlfeszültség-kategória	II
Szennyezési fok	2
Hálózati csatlakoztatás	230 V AC ± 10 % / 50 Hz
Teljesítményfelvétel	145 VA
Méretetek: szé x ma x mé	540 mm x 600 mm x 400 mm
Tömeg	22 kg

A csomag tartalma

- PHOSPHAX Σ sigma, hűtőberendezéssel együtt
- 1 db apró alkatrész készlet
- Reagensek: A, C és D LCW 823 (az A és D reagenshez kiegészítő komponensekkel) (2 mg/L) LCW 824 szabványoldat
- 1 db 6 m-es LZP 573 leeresztő tömlő
- 4 db csavaros kupak
- 1 db kopó alkatrész készlet az új készülékhez
- Felhasználói kézikönyv
- Karbantartási ütemterv
- Gyári ellenőrzési tanúsítvány

Méretetek

1. ábra Méretek



Általános tudnivalók

Biztonsági megjegyzések

A készülék kicsomagolása, összeszerelése és üzembe helyezése előtt figyelmesen olvassa el a teljes kézikönyvet. Tartson be minden veszélyre vonatkozó és egyéb figyelmeztetést. A figyelmeztetések be nem tartása a kezelő súlyos sérüléséhez vagy a készülék károsodásához vezethet.

Az eszköz által biztosított védelem tökéletes működésének szavatolása érdekében ne használja a berendezést a jelen kézikönyvben leírtaktól eltérő módon.

A kézikönyv veszélyre vonatkozó megjegyzései


Potenciálisan vagy közvetlenül veszélyes helyzeteket jelez, amelyek bekövetkezve halált vagy súlyos sérülést okozhatnak.


Potenciálisan vagy közvetlenül veszélyes helyzeteket jelez, amelyek bekövetkezve halált vagy súlyos sérülést okozhatnak.






Lehetséges veszélyhelyzetet jelez, amely enyhe vagy kevésbé súlyos sérüléshez vezethet.


Olyan helyzeteket jelez, amelyek bekövetkezve a berendezés károsodását okozhatják. Különösen kihangsúlyozandó információk.

Megjegyzés: A fő szöveges rész szempontjait kiegészítő információk.

Figyelmeztető címkék

Vegyen figyelembe a készülékre erősített minden jelölést és címkét. A figyelmeztetések be nem tartása személyi sérülést vagy a készülék károsodását okozhatja.

	Ez a szimbólum egy figyelmeztető háromszög. A személyi sérülések elkerülése érdekében tartson be minden biztonsági utasítást amely ezt a szimbólumot követi. Ha a készüléken ez a szimbólum látható, az a használati útmutató kezelési és/vagy biztonsági tudnivalóira utal.
	Ez a szimbólum a készüléken forró felületeket jelez.
	Ez a szimbólum a készülék házára vagy védőelemére rögzítve áramütés veszélyét és/vagy halálos áramütés veszélyét jelzi.
	2005. augusztus 12. óta egész Európában tilos az ezzel a szimbólummal ellátott elektromos berendezések kidobása a vegyes házi vagy ipari hulladékok közé. A jelenleg érvényben lévő szabályozás (az Európai Unió 2002/96/EC irányelve) szerint mostantól az Európai Unióban élő fogyasztóknak vissza kell juttatniuk az elhasznált elektromos berendezéseket a gyártónak, megsemmisítés céljából. A fogyasztót ezzel kapcsolatban semmilyen költség nem terheli. Megjegyzés: A Hach Lange által szállított vagy gyártott elektromos berendezések (akár megjelöltek, akár nem) megfelelő megsemmisítésével kapcsolatos utasításokat az illetékes Hach Lange értékesítési irodától szerezheti be.

Telepítés

Üzemeltetési környezet

MEGJEGYZÉS

Óvja a készüléket a szélsőséges hőmérséklettől, a fűtőtestektől, a közvetlen napfénytől és más hőforrásoktól.

MEGJEGYZÉS

A PHOSPHAX sigma készülék kizárólag falra szerelve használható.

⚠ VIGYÁZAT

Vegye figyelembe a készülék súlyát (kb. 50 kg). Segítség nélkül ne próbálkozzon a készülék hordozásával.

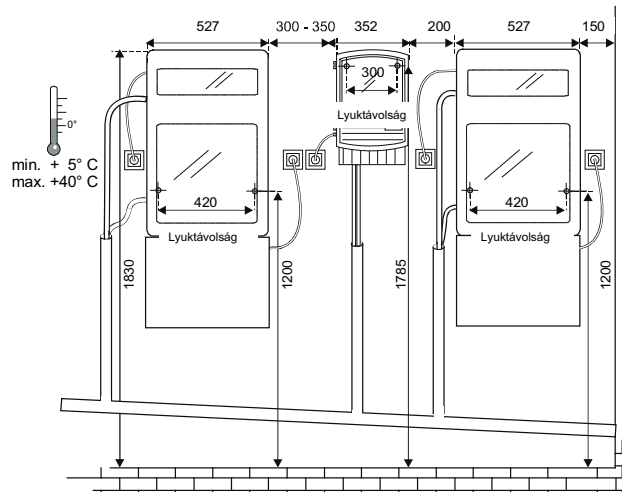
Szállításhoz csak megfelelő emelő eszközöket használjon.

Válasszon megfelelő helyet a készülék felszereléséhez. A tartó szerkezetek alkalmazása vagy a lyukak kifúrása előtt tervezze meg a mechanikus felszerelés folyamatát.

Győződjön meg róla, hogy a fém tartó szerkezet elég erős a súly megtartásához. Csak megfelelő és jóváhagyott fali csatlakozókat alkalmazzon a fali felszereléshez.

Tervezze meg a kábel és vezeték útját az éles kanyarok és kioldásveszély elkerülése érdekében.

2. ábra Fúrási és felszerelési megjegyzések a SIGMATAX 2 készülékhez



MEGJEGYZÉS

A folyamat minden egyes készülékének külön leeresztő tömlővel kell rendelkeznie! Az egyes készülékek leeresztő tömlői csak egy nagyobb szennyvízcsőben egyesíthetők, amely rendszeresen átteresztí a vizet.

Telepítés

⚠ FIGYELMEZTETÉS

Elektromos és tűzveszély. Csak a csomagban szállított tápkábelt használja. Az útmutatónak ebben a részében ismertetett feladatokat csak képzett szakember, és csak a helyi biztonsági előírások betartásával végezheti el.

MEGJEGYZÉS

A készülék csak földelt csatlakozójelzaton keresztül csatlakoztatható az áramforráshoz.

Ha nem biztos abban, hogy a csatlakozójelzaton földeltek, ellenőriztesse azokat egy szakképzett villanyszerelővel.

A csatlakozódugó a tápegység kiegészítéseként arra szolgál, hogy szükség esetén gyorsan lekapcsolhassák a készüléket a hálózatról.

A teljes mérési rendszer két csatlakozódugóval rendelkezik (a mérő készüléken és a hűtőberendezésen). A hálózatról történő lekapcsolás során a megfelelő csatlakozódugót kell kihúzni (ezért például érdemes felcímkézni a csatlakozójelzateket).

Ez főleg akkor ajánlott, ha sokáig nem használják a készüléket, és hiba esetén megvéd a lehetséges veszélyektől.

Ezért gondoskodjon róla, hogy azok a csatlakozójelzatek, amelyekhez a készülék csatlakozik, bármelyik felhasználó által bármikor könnyen elérhetők legyenek.

MEGJEGYZÉS

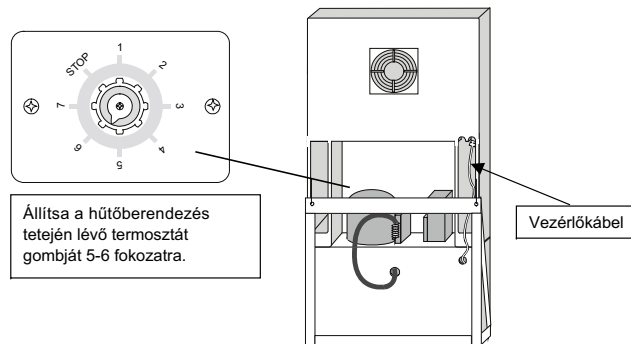
Mivel maga a hűtőberendezés nem tartalmaz biztosítékot, ezért csak egy 10 A biztosítékkal ellátott, CEE minősítésű konnektorba csatlakoztatható.

A következő munkalépéseket csak párosával hajtsa végre:

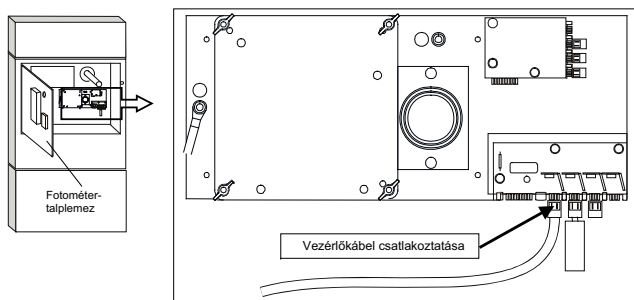
1. Dugja be a tápellátás csatlakozódugóját, a készülék elindul a [+SZERVIZ] menüben.
2. **3. ábra**Nyissa ki a ház ajtaját, és távolítsa el az átlátszó biztonsági panelt.

3. **3. ábra**Húzza ki ismét a tápellátás csatlakozódugóját, és helyezze a mérőkészüléket a hűtőberendezésre (először állítsa a termosztát gombját 5-6 fokozatra), majd vezesse be az elektromágneses szelep vezérlőkábelét (a hűtőberendezés mögött) a mérőkészülék házába (**3. ábra**).
4. **4. ábra**Csavarozza ki a fotométer talplemezét, majd emelje felfelé és előre; csatlakoztassa a vezérlőkábelét a ventilátorlemezhez, amely a ház hátsó falán található (**4. ábra**).

3. ábra Hűtőberendezés-szelep csatlakoztatása



4. ábra Ventilátorlemez

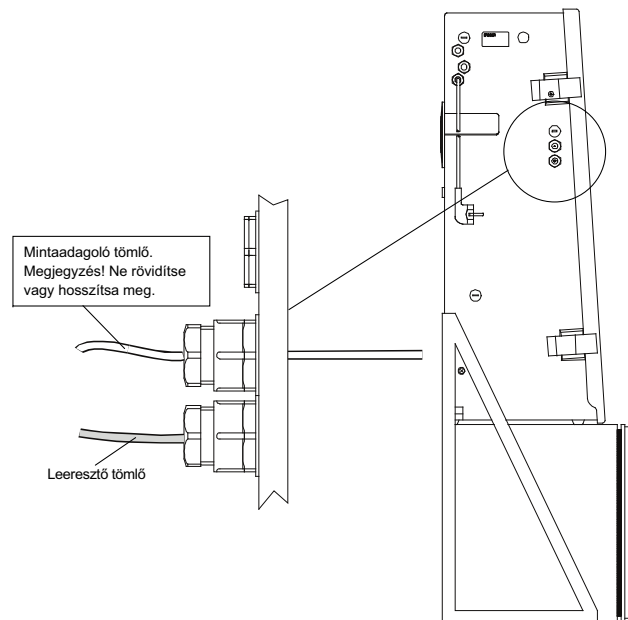


A betöltő- és a leeresztő tömlők csatlakoztatása

A ház bal oldalán található a mintaadagoló tömlő (kb. 1,2 m hosszú), melyet semmilyen körülmények között sem szabad megrövidíteni vagy meghosszabbítani. A tömlő speciálisan a SIGMATAX 2 készüléken keresztül történő mintaadagoláshoz készült. Felette egy PG csavaros csatlakozás van külső fali csatlakozóval a leeresztő tömlő (LZP 573) számára, amely kívülről egyszerűen csatlakoztatható (5. ábra).

A külső tömlőket lehetőleg simán, hajlítás nélkül kell elvezetni. A leeresztő tömlőt a lehető legrövidebb úton (max. 2 m) kell elvezetni egy nagyobb méretű lefolyócsőbe, amely még a fagyos időszakban is garantáltan kifolyik, és nem dugul el! A leeresztő tömlő eldugulása a tömlők lepattanásához vezethet a készüléken belül vagy kívül.

5. ábra Tömlőcsatlakozások



Elektromos csatlakozások

Az áramkimenetet és a határértékes érintkezőket a felhasználó igény szerint kijelölheti. A három PG csavaros csatlakozó (6-9 mm kábelátmérőhöz) a csatlakozókábeleket vezeti a ház bal oldalához, melyek a szállításkor műanyag lemezzel vannak lezárva.

A készülék egy 1,4 m hosszú hálózati csatlakozókábelrel van felszerelve. A készülék védelmét (a hűtőberendezés kivételével) két

hálózatbiztosíték (T 2,5 A ; 250 V), melyek a tápegység kártyáján, az elülső panel mögött helyezkednek el.

Biztosítékcseré

⚠ VESZÉLY

A készülékben néhány áramkör biztosítékokkal védett a túlfeszültség ellen. Tűzveszély elleni állandó védelemhez ezek a biztosítékok csak ugyanolyan típusú és áramerősségű biztosítékokra cserélhetők.

⚠ VESZÉLY

A hibás biztosítékok általában a készülék hibáját jelzik. Ha a biztosítékok ismétlenül meghibásodnak, lépjen kapcsolatba a szerviz részleggel, és érdeklődjön a javítás céljából történő visszaküldési eljárás feltételeiről. Semmilyen körülmények között ne próbálja meg önállóan megjavítani a készüléket.

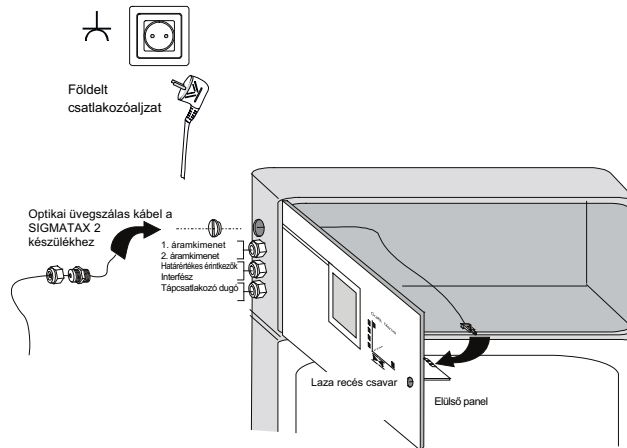
MEGJEGYZÉS

A tápdugó eltávolításakor (a hálózati tápkábelhez van rögzítve) egy megfelelő kétpólusú árammegszakítót kell beszerelni!

MEGJEGYZÉS

A készülék kinyitása előtt húzza ki a csatlakozódugót.

6. ábra A SIGMATAX 2 optikai üvegszálás kábelének és a jelkábeleknek az elvezetése

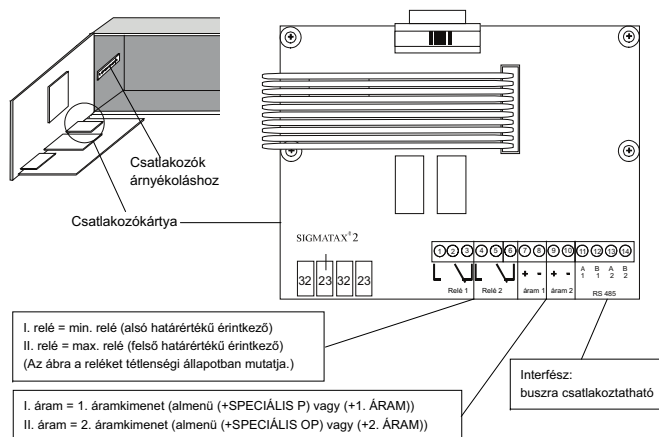


Csatlakozók kiosztása - az áramkimenetek és a határértékes érintkezők számára

MEGJEGYZÉS

Csak árnyékolt kábeleket szabad csatlakoztatni!

7. ábra A csatlakozókártya megtekintése



Az átviteli kábelek csatlakoztatásához az áramkimenethez, a határértékes érintkezőkhöz és a busz interfészhez a következő munkalépéseket kell végrehajtani:

1. Válassza le a készüléket a hálózati áramforrásról.
2. **ábra**Nyissa ki a készülék ajtaját.
3. **ábra**Lazítsa meg a jobb felső recés csavart, és fordítsa el kifelé az elülső panelt. A csatlakozók a csatlakozókártya jobb oldalán helyezkednek el.
4. **ábra**Lazítsa meg a megfelelő csatlakozókábelhez tartozó PG csavaros csatlakozót, és távolítsa el a kivágólemezt.

5. **ábra**Dugja a kábelt a készülékbe a csavaros csatlakozón keresztül, és vezesse tovább a csatlakozó terminálokig.
6. **ábra**Dugja a kábelvégeket a megfelelő csatlakozó terminálokba (kábelvastagság: max. 1,5 mm²). A csatlakozó terminálok kiosztása a 7. ábracsatlakozókártya nézetén látható.
7. **ábra**Ellenőrizze, hogy a csatlakozókábel simán átmenye-e a készüléken, majd szorítsa meg jól a kábel csavaros csatlakozóját.
8. **ábra**A határértékes érintkezők egyaránt használhatók normál zárt érintkezőként vagy normál nyitott érintkezőként (mindegyik kapcsoló szimbólummal ellátott három csatlakozóterminállal).
9. **ábra**Minden külső csatlakozású vezetékét árnyékolni kell, és a védőburkolatot hozzá kell csavarozni a csuklópánt melletti csatlakozóblokkhoz.

Indítás

A készülék összeszerelése után a reagenseket helyezze a hűtőberendezésbe.

Lásd: [A reagensek cseréje fejezet](#).

Teljes tömlőcsatlakozás során, beleértve a leeresztő tömlőt is, a hűtőberendezés és a mérőkészülék csatlakozódugója is bedugtható. Ekkor azonnal elkezdődik a mérési folyamat. A készülék összes beállítását a szoftver menürendszere ismerteti.

Jelszavas védelem

Ahhoz, hogy megvédjék a készüléket a jogtalan hozzáféréstől vagy a nemkívánatos működéstől, közvetlenül az üzembe helyezéskor vagy később bármikor egy laptopról a HACH-LANGE szakemberének aktiválnia kell a jelszavas védelmi funkciót. A jelszó négy, 1-4 közötti számjegyből áll, és szabadon programozható.

Leállítás

MEGJEGYZÉS

Hosszútávú (2 naptól tovább tartó) leállítás esetén a szelepes tömlőket el kell távolítani szorítószelepekről a nyomáscsökkenés érdekében. Azonban a visszafelé áramlás veszélye miatt a tömlőket először a megfelelő csavaros kupakokról kell levenni (tartályfedelek)! A reagensek használata során tartsa be a [A reagensek cseréje fejezet](#) című fejezet biztonsági megjegyzéseit.

Megjegyzés: A reagensek használata során tartsa be a [A reagensek cseréje fejezet](#) című fejezet biztonsági megjegyzéseit.

Annak érdekében, hogy semmilyen kristályosodás vagy más szennyeződés ne akadályozza a következő indítást, 48 óránál hosszabb leállítás esetén a teljes rendszert át kell mosni desztillált vízzel ([Szoftveres menürendszer. fejezet, 241. oldal](#) [+SZERVIZ] ELŐSZIVATTYÚZÁS és [Tisztítási feladatok. fejezet, 250. oldal](#)).

Tisztítási folyamat

1. A [+SZERVIZ] menü meghívása
2. **ábra** Csavarozza le a csavaros kupakokat a szívócsövekkel kiegészített A, C és C reagenstartályokról (csavarja le az EREDETI KUPAKOT), majd helyezze egy desztillált vizet tartalmazó főzőpohárba
3. **ábra** Húzza ki a csövet a szabványoldatból, távolítsa el a csavaros kupakot, csavarja le az EREDETI KUPAKOT, majd távolítsa el a palackot
4. **ábra** Válassza ki az [ELŐSZIVATTYÚZÁS] menüpontot
5. **ábra** Az öblítési folyamat után vegye ki ismét a szívócsöveket a főzőpohárból
6. **ábra** Válassza ki újból az [ELŐSZIVATTYÚZÁS] menüpontot
7. **ábra** A befejezéshez engedje fel a szivattyú kazettáit, majd távolítsa el a tömlőket a háromtömlős szorítószelepből.

Elemzési rész

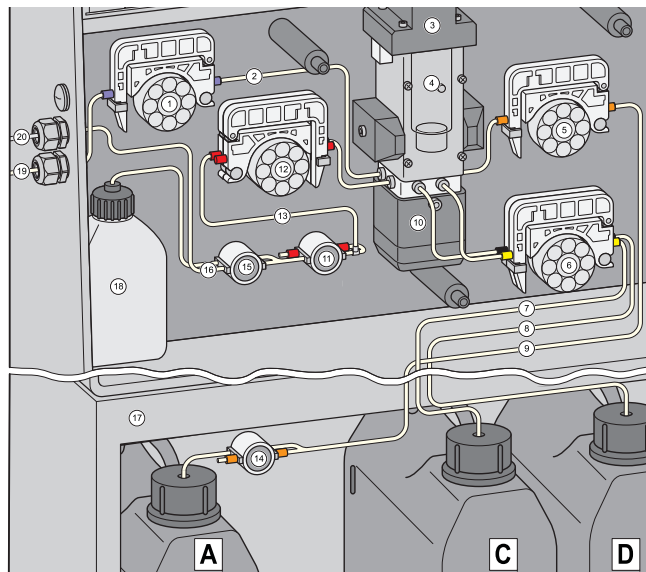
MEGJEGYZÉS

Az adagoló- és szelepes tömlőkkel való munka során először mindig az adagolótömlőket távolítsa el a megfelelő tartályokból. (Visszaáramlás veszélye). A reagensek használata során tartsa be a [A reagensek cseréje fejezet](#) című fejezet biztonsági megjegyzéseit.

Az adagolótömlők olyan tömlők, amelyeket keresztülvezetnek a minta- és reagensszivattyúkon. Minden egyes adagolótömlő csak a megfelelő minta- vagy reagensszivattyúhoz használható.

Megjegyzés: 3 hónap után cserélje ki a mintaadagoló tömlőt, a leeresztő tömlőt és a szabványoldat tömlőjét. Kenje be a mintaszivattyú görgőit szilikonkenőccsel. 6 hónap után cserélje ki az A, C és D reagensek adagolócsöveit.

8. ábra Tömlőterv



1	Szivattyú leeresztőrész	11	Q1 tömlőszorító szelep
2	Leeresztő tömlő, viola	12	Minta/reagens/szabványoldat B szivattyúk
3	Biztonsági szelep	13	Mintaömlő, kék
4	Feltárási küvetta	14	QA tömlőszorító szelep
5	A szivattyúreagens	15	Q2 tömlőszorító szelep
6	C, D szivattyúreagens	16	Szelepes tömlő, piros
7	Adagolóömlő, sárga	17	Hűtőberendezés
8	Adagolóömlő, fekete	18	Szabvány
9	Adagolóömlő, narancs	19	Leeresztő
10	Alsó küvetta	20	Mintaadagolás

Működési leírás

Összes foszfortartalom meghatározása

A mérés során először öblítse át a küvetta mintával, mielőtt az A reagent és a homogenizált mintát a küvetta töltené. Miután sikeresen összekeverte, az oldat a nyomás hatására gyorsan felmelegszik, majd azonnal ismét lehűl. Az ortofoszfát alakult foszfor vegyületek meghatározásához a C és D reagenteket töltsé egyidejűleg a reagensadagoló szivattyún keresztül a küvetta, és keverje össze. A LED-es fotométer a fejlődő kék elszíneződés intenzitása alapján megállapítja az összes foszforkoncentráció értékét, számításba véve a röviddel azelőtt meghatározott nulla értéket.

Ortofoszfát tartalom meghatározása (a kialakítástól függően)

A mérés során először öblítse át a küvetta a mintával. Ezután töltsé a küvetta az A reagent. A melegítés hatására az oxidálószér hőátalakulással kénsavvá alakul. A hűtés után az adagolószivattyúk betöltik a mintát, a C és a D reagent. Az összekeverési és reakció szakasz után a LED-es fotométer megméri az értékeket.

Kalibrálás (kb. 15 perc)

A PHOSPHAX Σ sigma folyamat-fotométer egy kétpontos méréssel automatikusan kalibrálódik. Az első mérési pontot a nulla pont meghatározásakor állapítják meg minden egyes méréshez, a második mérési pontot a szabványoldattal történő kalibrálás során állapítják meg. A szabványoldat pontos koncentráció szintje minden palackon megtalálható (1,95–2,05 mg/L P), és a [+BEÁLLÍTÁSOK] menü [SZABVÁNY] menüpontjában adható meg.

A kalibrálást mindig el kell indítani, ha az alábbi készülék-összetevők valamelyike megváltozott:

- Reagentek
- Adagolóömlők
- Adagolószivattyúk
- Küvetta

- Elektronika

A kalibrálási folyamat pontosan megegyezik a mérési művelet normál mérési folyamatával. Az egyetlen különbség, hogy az aktuális hulladék vízminta helyett a szabványoldatot méri meg. A kalibrálási ciklus nem befolyásolja az ármakiminetet. A kalibrálás előtti utolsó mérés értékét rögzítik, és csak egy új mérés után módosítják a kalibrálás befejezésekor.

Automatikus tisztítás (kb. 15 perc)

A PHOSPHAX Σ sigma saját maga állítja elő a tisztítóoldatot. Ehhez a feltárá A reagenst a küvetába kell tölteni. Ezután az oxidálószér hőátalakulással kénsavvá alakul. Ekkor a minta teljes útvonala, a kb. 1,2 m hosszú mintaadagoló tömlő házon kívüli végéig ezzel az erős sabbal töltődik fel. 5 perces reakcióidő után az elhasznált tisztítóolda a leeresztőtömlőn keresztül kiürül.

Biztonsági panel

A feltárá egységen belül a műveletek 100 °C feletti hőmérsékleten, nyomás alatt és erősen savas feltárászerekkel hajtódnak végre. Ezért nagyfokú biztonsági óvintézkedésekre van szükség.

Ecélból egy biztonsági panelt helyeztek a teljs elemző rész elé. A biztonsági panel belső oldalán egy átlátszó biztonsági retesz található, amely egy speciális lezáró rendszerhez csatlakozik a fotométer talplemeze mögött.

Ez a zár csak a [+SZERVIZ] menüben nyitható, miután a készülék elérte az alapértelmezett állapotát (a küvetta kiürült, a nyomása megszűnt, a hőmérséklete a környezeti hőmérsékletre hűlt).

MEGJEGYZÉS

Az elemző rész belsejében végzendő minden munka esetében (adagoló- és csatlakozótömlők, szivattyúk, szelepek, feltárá egység) először el kell távolítani ezt a biztonsági panelt, és a mérési művelet előtt kell visszahelyezni!

Adagolászivattyúk

A négytömlős adagolászivattyúk felelősek az összes folyadék szállításáért.

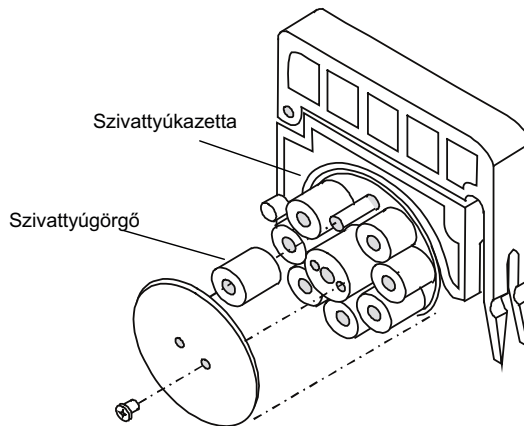
Ezeket léptetőmotor vezérli, és forgási sebességük és irányuk változó. Az adagolótömlőket szivattyúkazetták segítségével vezették át a szivattyúgörgőkön. A C és D reagens betöltését egy kétcsatornás (két szivattyúkazettás) szivattyú végzi, a többi esetben egycsatornás (egy szivattyúkazettás) szivattyút használnak.

A szivattyúgörgők kopását erős bevésődés jelzi, ami hibás adagoláshoz vezethet. Ebben az esetben elővigyázatosságból javasoljuk a szivattyúgörgők cseréjét.

MEGJEGYZÉS

Hosszabb idejű (48 óránál tovább tartó) leállás esetén a szivattyúkazettákat fel kell engedni az adagolótömlők tehermentesítéséhez, de a visszaáramlás veszélye miatt először a tömlőket el kell távolítani a csavaros kupakokról (tartályfedelelek)! A reagensek használata során tartsa be a [A reagensek cseréje fejezet](#)című fejezet biztonsági megjegyzéseit.

9. ábra Adagoló szivattyúfej a görgő cseréje során



Adagoló- és szelepes tömlők

Egy-egy összeállításnak az összes adagoló- és szelepes tömlője az éves kopó alkatrész készletben található, és nem fakuló, színes jelzésekkel világosan meg kell őket különböztetni.

MEGJEGYZÉS

A tömlőkkel végzett minden munka esetében első lépésként a tömlőket mindig ki kell húzni a megfelelő tartályokból, és utolsó lépésként mindig vissza kell őket dugni! (Visszáramlás veszélye). A reagensek használata során tartsa be a [A reagensek cseréje](#) fejezetcímű fejezet biztonsági megjegyzéseit.

Adagolótömlők

Adagolótömlőknek az adagolószivattyúkon átvezetett tömlőket nevezik. Az adagolótömlőket csak az erre a célra használt, megfelelő adagolószivattyúhoz csatlakoztathatják. 3 hónap után cserélje ki a mintaadagoló és leeresztő tömlőt, a szivattyúgörgőket pedig kenje be szilikonkenőccsel. A reagensadagoló tömlők (A, C és D) esetében ezt csak 6 havonta kell elvégezni.

Szelepes tömlők

6 hónap után a szelepes tömlőt (az 1. és 2. tömlőszorító szelepek közötti csatlakozás) ki kell cserélni

Feltárási kúvetta

⚠ VIGYÁZAT

Az égések megelőzése érdekében engedje, hogy a javítás vagy csere előtt a feltárási kúvetta legalább 30 percig hűljön.

A feltárási egység, a kúvetta és a fotométer együtt képezik a készülék magját. Ez lehetővé teszi a minta gyors és alapos összekeverését a feltárási anyaggal és más reagensekkel, garantálja a gyors felmelegedést és lehűlést, valamint megbízható és pontos mérést biztosít.

Bármilyen munkaművelet elkezdéséhez először ki kell választania a [+SZERVIZ] menüt, lásd: [Szoftveres menürendszer. fejezet, 241. oldal](#) [+SZERVIZ]. Csak ezután távolíthatja el a biztonsági panelt.

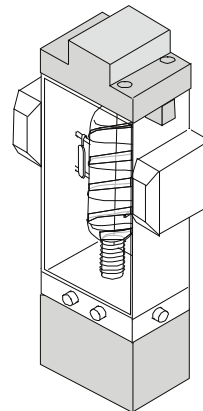
MEGJEGYZÉS

Elvileg a feltárási egység használata előtt a fűtőberendezés dugóját (a fűtővezeték tápellátása) ki kell húzni a megfelelő kártyából.

A feltárási egységet 3 havonta karban kell tartani. A dugattyúrendszer, a biztonsági szelep, a felső küvetta tartó és a membrán tömítését ellenőrizni kell. Az alsó küvetta tartó minden csatornáját ki kell tisztítani. 6 hónap után minden tömítést ki kell cserélni.

A feltárási egységen minden munkát a Hach Lange szerviz szakemberének kell elvégeznie.

10. ábra Feltárási kúvetta



Tömlőszorító szelepek

A három tömlőszorító szelepnek különböző feladatokat kell végrehajtania. A készülék tetején lévő két szelep (a Q1 és Q2

szorítószелеp) a mintát, a levegőt és a szabványoldatot adagolja a mintaszivattyúba. A hűtőberendezés alján lévő harmadik szelep (a QA szorítószелеp) az A reagenst és a levegőt szállítja az A reagens szivattyújának. Az elektromos csatlakozást egy vezérlőkábel biztosítja, amely a hűtőberendezés hátuljából vezet a PHOSPAX Σ sigma házába. Ott csatlakozik a fotométer talplemeze mögötti ventilátorlemezhez.

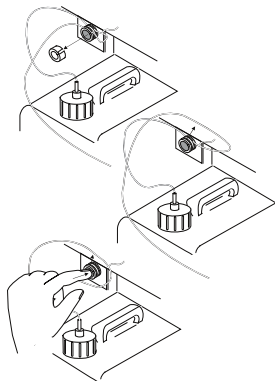
Mivel a tömlőszorító szelepek nem érintkeznek közvetlenül a reagenssel, nincs szükség tisztításra vagy karbantartásra. A tömlő cseréjéhez a rögzített tömlőtartókat előre kell húzni.

Ezután a tömlők az elülső szelepníyláson át közvetlenül kivehetők, majd újból visszahelyezhetők, a hátsó szelepníylásnál a középső részt előbb hátra kell nyomni.

MEGJEGYZÉS

Hosszabb idejű (48 óránál tovább tartó) leállítás esetén a szivattyúkazettákat fel kell engedni az adagolótömlők tehermentesítéséhez, de a visszaáramlás veszélye miatt először a tömlőket el kell távolítani a csavaros kupakokról (tartályfedelek)!

11. ábra A tömlőszorító szelepek kezelése



Leeresztőtálca nedvességérzékelője

A leeresztőtálca úgy van kialakítva, hogy az összes kifolyó folyadékot azonnal a nedvességérzékelőhöz vezeti, amely a központi rész leghátulján található. Amint a nedvességérzékelő két elektródája erősen megnövekedett vezetőképességet rögzít, a mérési művelet biztonsági okokból kikapcsolódik. Csak indítható újra, miután a hibát (elfolyás a tömlőknél, a feltáró egységnél stb.) kijavították, az elektródák újra szárazak, és a hibát nyugtázták az [ÁLLAPOT] menüben **Szoftveres menürendszer fejezet**. A gyűjtőtálcában lévő vegyszereket puha itatóspapírral ki lehet törölni.

Hűtőrendszer

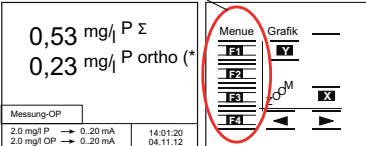
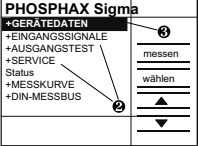
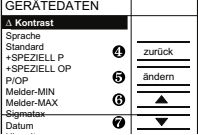
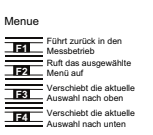
A reagens tartóssága csak 10 °C alatti hőmérsékleten biztosítható. Ezért van a készülék hűtőberendezéssel felszerelve. A rendszer kezelése egyszerű, és nem igényel karbantartást. A tápkábel dugóját a hálózatra csatlakoztatva a készülék üzembe helyezhető. A szükséges hőmérséklettartomány biztosításához a hűtőgép termosztátjának vezérlőjét az 5-6 helyzetbe kell állítani.

⚠ VIGYÁZAT

A 6-7 helyzet vagy a nagyon hideg szerelési helyiségek túlságos lehűlést (akár fagyást is) okozhatnak.

A hűtőberendezés kompresszorát PHOSPAX® ház védi, és nem szabad kitenni sem fröcskölő víz, sem vízszugár veszélyének. A hűtőberendezés szelepeinek vezérlőkábeli hátulról vannak vezetve a mérőkészülék házához, és a ventilátorlemezhez csatlakoznak.

Szoftveres menürendszer

		<p>Működés</p> <p>A készülék összes funkcióját szoftver vezérli. A működés menü által vezérelt, négy funkció- és négy grafikus billentyűvel. A billentyűk jobbra találhatók, a grafikus kijelző mellett.</p>
		<p>A menü áttekintésének behívása</p> <p>Ha az F1-F4 funkcióbillentyűk egyikét 3 percig lenyomja, a kijelző átkapcsol mérési műveletkijelző módból menüáttekintő módba. Minden + jelölésű menü menüpontokat vagy almenüket tartalmaz.</p>
		<p>Menü kiválasztása</p> <p>A fordított kiválasztósáv azt a menüt jelzi, amelyik az F2 billentyűvel választható ki.</p> <p>Az F3 és F4 nyílbillentyűk segítségével ezek a kiválasztósávok elmozdíthatók. Az F1 billentyű egy szinttel mindig viSSzább lép, egészen a mérési műveletkijelzőig.</p>
		<p>A készülék beállításainak módosítása</p> <p>A menün belül (itt a példában a [+BEÁLLÍTÁSOK] menüben), vannak önálló menüpontok (itt: [Δ KONTRASZT]), melyek beállításai szintén módosíthatók az F2 billentyűvel.</p> <p>Ezután a lehetséges beállítások egymás után előhívhatók az F3 “+” és az F4 “-” billentyű segítségével. Az F2 “OK” az új beállítás alkalmazását jelenti. Az F1 “MÉGSE” a régi beállítás megtartását jelenti.</p>
1 Funkcióbillentyűk	2 Menü áttekintése	F1 Visszatérés a mérési művelethez
3 Kiválasztósáv	4 Menü	F2 A kiválasztott menü előhívása
5 Beállítások	6 Felfelé nyílbillentyű	F3 Az aktuális kiválasztás felfelé mozgatása
	7 Lefelé nyílbillentyű	F4 Az aktuális kiválasztás lefelé mozgatása

Szoftveres menürendszer

		<p>Grafikus funkciók</p> <p>Amikor lenyomva tart egyet a négy grafikus billentyű közül 3 másodpercig, a kijelző átkapcsol diagramos grafikus módba. Ekkor az aktív grafikai billentyűk segítségével a különböző megjelenítések egész sorozata bemutatható a kijelzőn.</p> <p>A grafikai billentyűk használata</p> <p>Az alábbi két nagy nyílbillentyű a kurzort mozgatja a görbén. A kurzor/görbe metszéspontjának adatai a bemutatott diagram alatt található.</p> <p>A két, X és Y billentyűvel módosíthatja a megfelelő tengelyek skálabeosztását:</p> <p>Tengely skálabeosztása</p> <p>X-tengely (időtengely): 12 óra, 24 óra, 48 óra, 7 nap, 28 nap</p> <p>Y-tengely (mért érték tengelye, %-ban): a kurzor/görbe metszéspontjától függ, 5 %, 10 %, 50 %, 100 % a metszéspont körül</p> <p>Megjegyzés: 100 % = az áramkimenet beállított mérési tartománya, menüpont: [ÁRAMERŐSSÉG TARTOMÁNY 0..]</p>
1 Grafikai billentyűk	2 Vonaldiagram	
3 Nyílombok	4 Kurzor	
5 Metszéspont adatai	6 X billentyű/X-tengely	
7 Y billentyű/Y-tengely		

A Phosphax Σ sigma menüjének áttekintése

BEÁLLÍTÁSOK	A készülék összes paramétereinek beállítása: ez tartalmazza a mérési tartomány, a korrekciós tényező, az áramkimenet, a dátum, az idő stb. beállítását.
BEMENŐ JELEK	A készülék belsejében mért adatok
KIMENETI TESZT	Az összes csatlakoztatott adatvonal ellenőrzése
SZERVIZ	Karbantartási és javítási munkák
ÁLLAPOT	A hiba leírása és nyugtázása
GÖRBE	A mérési adatok grafikonjának előzetes beállítása
MODBUS	A MODBUS paramétereinek beállítása

BEÁLLÍTÁSOK	KONTRASZT BEÁLL. (a kijelzés olvashatósága)
--------------------	--

BEÁLLÍTÁSOK	A készülék összes paramétereinek beállítása: ez tartalmazza a mérési tartomány, a korrekciós tényező, az áramkimenet, a dátum, az idő stb. beállítását.	
	NYELV (DE, HU, FR, NL)	
	SZABVÁNYOS (a használt szabványoldat-koncentráció: 1,95-2,05, növekmény: 0,01)	
	SPECIÁLIS P (Összes P)	FAKTOR (az összes foszfortartalom mérési értékeinek korrekciós tényezője: 0,20-5,00, növekmény: 0,01)
		ÁRAMTARTOMÁNY (az 1. áramkimenet mérési tartománya: 0,5-5,0, növekmény: 0,1)
		ÁRAM (az 1. áramkimenet áramátvitele: 0-20 mA, 4-20 mA)
		MŰKÖDÉSI HIBA (áramátvitel hiba esetén, ha az 1. áramkimenet ki van kapcsolva (= utoljára mért érték), 0 mA, 20 mA)
	SPECIÁLIS OP (Orto-P)	FAKTOR (az ortofoszfát tartalom mérési értékeinek korrekciós tényezője: 0,05-1,0-20,0)
		ÁRAMTARTOMÁNY (a 2. áramkimenet mérési tartománya: 0,5-5,0, növekmény: 0,1)
		ÁRAM (a 2. áramkimenet áramátvitele: 0-20 mA, 4-20 mA)
		MŰKÖDÉSI HIBA (áramátvitel hiba esetén, ha a 2. áramkimenet ki van kapcsolva (= utoljára mért érték), 0 mA, 20 mA)
	P/OP (paraméterenkénti mérési ciklusszám, mindegyik 0-10)	
	RELÉ-MIN (alsó határértékű érintkező 0,00 - [P ÁRAMTARTOMÁNY] beállítás)	
	RELÉ-MAX (felső határértékű érintkező 0,00 - [P ÁRAMTARTOMÁNY] beállítás)	
	SIGMATAX (mintabetöltés SIGMATAX segítségével: igen, nem)	
	DÁTUM (dátum beállítása)	
	IDŐ (idő beállítása)	
	TISZTÍTÁS (az automatikus tisztítás kikapcsolva, 6 óra, 12 óra, 1-7D, indítási idő mindegyikhez óránként --> az utolsó tisztítás utolsó kijelzése)	
	KALIBRÁLÁS (az automatikus kalibrálás kikapcsolva, 1-7D, indítási idő mindegyikhez óránként --> az utolsó kalibrálás utolsó kijelzése)	
	VERZIÓ (programverzió)	
	JELSZÓ (jelszóvédelem aktiváláskor: 4 számjegy, mindegyik 1-4)	
	SZERVIZÁLLOMÁS	
	Hátsó megvilágítás (a kijelző megvilágítása)	

BEMENŐ JELEK	
	FOLYAMAT (aktuális munkafolyamat)
	MŰVELET (alfolyamat)
	INDEX (folyamatlépés)
	ALLAPOT (funkció állapota: rendben, hibás)
	T (küvetta hőmérséklete)
	REF (a felmelegített érzékelő hőmérséklete)
	MÉRÉS (a ház belső hőmérséklete)
	NÖVEKEDÉS (a fotométer értékek növekedése: 0-7M)
	DE_ACT (aktuális kioltás)
	DE-MÉRÉS (az utolsó mérés kioltása)
kalibrálási értékek (csak a szervizhez):	REF-N
	MÉRÉS-N
	REFERENCIA ÉRTÉK
	MÉRÉS
	ARÁNY

KIMENETI TESZT	
	1. ÁRAMKIMENET (P) (a tényleges 1. áramkimenet: 0,0–20,0 mA, 0,1 növekménnyel szabályozható)
	2. ÁRAMKIMENET (OP) (a tényleges 2. áramkimenet: 0,0–20,0 mA, 0,1 növekménnyel szabályozható)
	SZERVIZ SIO (szerviz interfészteszt, karaktorsorozat)
	BUSZTESZT (MODBUS-teszt, karaktorsorozat)
	LWC1-BEMENET a SIGMATAX [®] 2 optikai üvegszál kábel aktuális aktivitása: be, ki)
	RELÉ-MIN (alsó határértékű érintkező: be, ki)
	RELÉ-MAX (felső határértékű érintkező: be, ki)

SZERVIZ				
	ELŐSZIVATTYÚZÁS (az összes tömlő feltöltése)			
	TISZTÍTÁS (automatikus tisztítás)			
	KALIBRALÁS (az automatikus kalibrálás elindítása)			
	ELŐSZIV. ÉS KALIB. (az összes tömlő teljesen automatikus feltöltése után elindul a kalibrálás)			
+FUNKCIÓTESZT	MINTA PU		leállítás, tesztelés	
	VEGYSZER PU 1		leállítás, tesztelés	
	VEGYSZER PU 2		leállítás, tesztelés	
	CSAK PU		leállítás, tesztelés	
	DUGATTYÚ		megnyitás	
	S SZELEP (biztonsági szelep)		ki, be	
	Q1 SZELEP		ki, be	
	Q2 SZELEP		ki, be	
	QA SZELEP (hűtőberendezés)		ki, be	
	VENTILÁTOR		ki, be	
	FŰTŐEGYSÉG		tesztelés	
	AJTÓ ELENGEDESE		ki, be	
	NEDVESSÉGÉRZÉKELŐ		tesztelés	
	+BEÁLLÍTÁSOK			
	+BEMENŐ JELEK			
+VEZÉRLŐEGYSÉG				
ÜZEMBE HELYEZÉS				
MEGVILÁGÍTÁS				
FOTOMÉTER-VERZIÓ				

ÁLLAPOT	
	Információkat közöl a készülék aktuális állapotáról ([rendben] vagy [hibás]), és hiba esetén részletesen megadja az adatokat (a hiba oka). A hibák okának kijavítását nyugtázni kell a [visszaállítás] gombbal.

MODBUS	
	A mérési eredmények digitális átvitele, valamint a mérési rendszer távirányítású üzemeltetése és ellenőrzése a MODBUS interfész segítségével valósítható meg
	CÍMZETT (a résztvevő címe: 1-31, ki)
	ADATÁTVITELI SEBESSÉG (9600 Bd (bit/mp))
	NÉV (egyéni megnevezés, bármilyen 10 karakter, a buszon keresztül kiválasztva)
	BUSZTESZT (funkciótesztelés)

Hűtővíz-változat menü áttekintése

TERMÉK	Termékkoncentráció = P Δ x szorzótényező
P Δ	Szerves P = P Σ – P orto
P Σ	Összes P
P ORTO	Ortofoszfát

BEÁLLÍTÁSOK	KONTRASZT BEÁLL. (a kijelzés olvashatósága)
--------------------	---

	NYELV (DE, HU, FR, NL)
	SZABVÁNYOS (a használt szabványoldal-koncentráció: 1,95-2,05, növekmény: 0,01)
	SZORZÓTÉNYEZŐ (a termékkoncentráció meghatározásához, az összes P és az orto-P különbsége, megszorozva a 0,20-100 szorzótényezővel, növekmény: 0,01)
	MÉRET A foszforkoncentrációt különböző egyenletekkel lehet kifejezni Átalakítás $P_2O_5 = 4,58 \times P$ $P_2O_5 = 1,49 \times PO_4$ $PO_4 = 3,06 \times P$ Lehetőségek: P, PO_4 , PO_4-P , P_2O_5
	P TÉNYEZŐ (az összes P korrekciós tényezője: 0,20-5,00, növekmény: 0,01)
	OP TÉNYEZŐ (az orto-P korrekciós tényezője: 0,20-5,00, növekmény: 0,01)

BEÁLLÍTÁSOK	1. ÁRAM	1. áramkimenet
		PARAMÉTER (a kijelzőn a négy kijelzett érték egyike hozzárendelhető az 1. áramkimenethez: PRD, P-oP (=PΔ), PΣ (=összes P), oP (=orto-P))
		ÁRAMTARTOMÁNY (az 1. áramkimenet mérési tartománya: 0,5-5,0; 0,5-10,0-500, [Paraméter] = PRD)
		ÁRAM (az 1. áramkimenet áramátvitele: 0-20 mA, 4-20 mA)
		MŰKÖDÉSI HIBA (áramátvitel hiba esetén, ha az 1. áramkimenet ki van kapcsolva (= utoljára mért érték), 0 mA, 20 mA)
	2. ÁRAM	2. áramkimenet
		PARAMÉTER (a kijelzőn a négy kijelzett érték egyike hozzárendelhető az 1. áramkimenethez: PRD, P-oP (=PΔ), PΣ (=összes P), oP (=orto-P))
		ÁRAMTARTOMÁNY (az 1. áramkimenet mérési tartománya: 0,5-5,0; 0,5-10,0-500, [Paraméter] = PRD)
		ÁRAM (a 2. áramkimenet áramátvitele: 0-20 mA, 4-20 mA)
		MŰKÖDÉSI HIBA (áramátvitel hiba esetén, ha a 2. áramkimenet ki van kapcsolva (= utoljára mért érték), 0 mA, 20 mA)
		P/OP (paraméterenkénti mérési ciklusszám, mindegyik 0-10)
		RELÉ-MIN (alsó határértékű érintkező 0,00 - [P áramtartomány] beállítás)
		RELÉ-MAX (felső határértékű érintkező 0,00 - [P áramtartomány] beállítás)
		SIGMATAX (mintabetöltés SIGMATAX segítségével: igen, nem)
		DÁTUM (dátum beállítása)
		IDŐ (idő beállítása)
		TISZTÍTÁS (az automatikus tisztítás kikapcsolva, 6 óra, 12 óra, 1-7D, indítási idő mindegyikhez óránként --> az utolsó tisztítás utolsó kijelzése)
		KALIBRÁLÁS (az automatikus kalibrálás kikapcsolva, 1-7D, indítási idő mindegyikhez óránként --> az utolsó kalibrálás utolsó kijelzése)
		VERZIÓ (programverzió)
		JELSZÓ (jelszóvédelem aktiváláskor: 4 számjegy, mindegyik 1-4)
	SZERVIZÁLLOMÁS	
	Hátsó megvilágítás (a kijelző megvilágítása)	

A reagensek cseréje

MEGJEGYZÉS

Hosszútávú (2 naptól tovább tartó) leállás esetén a szelepes tömlőket el kell távolítani szorítószelepekről a nyomáscsökkentés érdekében. Azonban a visszafelé áramlás veszélye miatt a tömlőket először a megfelelő csavaros kupakokról kell levenni (tartályfedelek)!

⚠ VESZÉLY

Vegyí vagy biológiai anyagokkal való érintkezés potenciális veszélyforrás. A kémiai minták, normáldatok és reagensok használata veszélyes lehet. Munkavégzés előtt tanulmányozza a vegyi anyagokra vonatkozó, biztonsági előírásokat és a megfelelő kezelési módszereket, valamint olvassa el és tartsa be az összes vonatkozó biztonsági adatlapot.

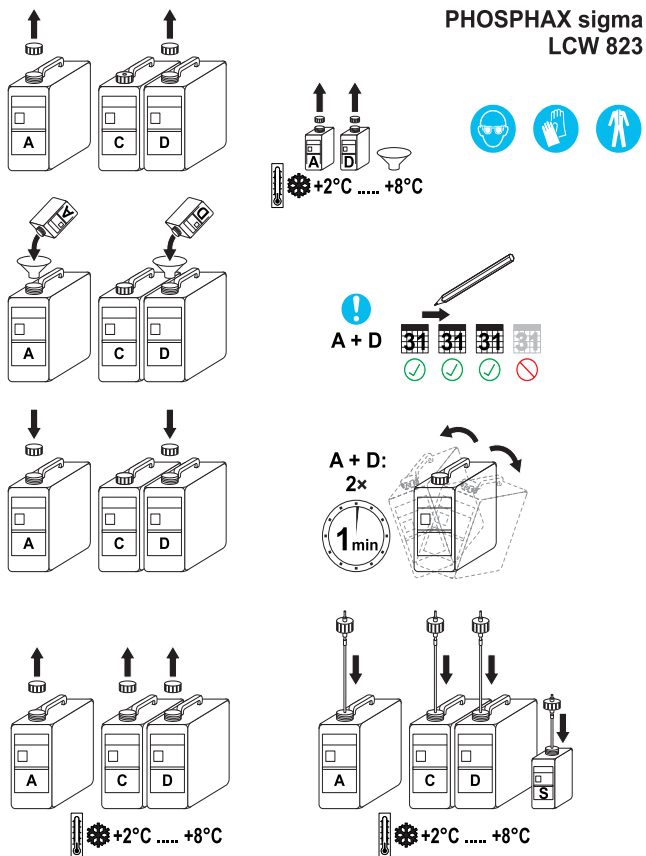
A berendezés szokásos működtetése veszélyes vegyszerek vagy biológiailag káros minták használatával járhat.

- Be kell tartani az oldat eredeti tárolójára nyomtatott és a biztonsági adatlapokon szereplő valamennyi figyelmeztetést.
- Az elhasznált oldatokat az adott ország jogszabályai és törvényei szerint helyezze hulladékba.
- Az adott munkahelyen a helyi veszélyes anyagok koncentrációjának és mennyiségének megfelelő típusú védőfelszereléseket kell választani.

Szükséges reagensok

Elnevezés	Cikksz.	Mennyiség	Szállítási idő
A reagens	BCF689	5,2 l	3 hónap
C reagens	BCF691	5,2 l	3 hónap
D reagens	BCF692	5,2 l	3 hónap
Kiegészítő komponens az A reagenshez	BCZ822	250 ml	
Kiegészítő komponens a D reagenshez	BCZ824	100 ml	
Szabványoldat	LCW 824	500 ml	6–12 hónap

12. ábra A reagensek cseréje



Megjegyzés: Adja hozzá az A és D kiegészítő komponenseket az A és D reagensoldatokhoz röviddel a felhasználásuk előtt (5. ábra). Hűtse le az előre elkészített reagensoldatokat a hűtőberendezésben. Az előre elkészített reagensoldatok 3 hónapig használhatók fel, azután a tartályokat a megmaradt tartalmukkal együtt meg kell semmisíteni.

1. Töltse bele tölcser segítségével a kiegészítő A komponenst az A reagenstartályba.
2. **ábra** Töltse bele tölcser segítségével a kiegészítő D komponenst a D reagenstartályba.
3. **ábra** Zárja le az A és a D tartályt új kupakkal, majd rázza össze alaposan 2 x 1 percig.
4. **ábra** Az A és D reagenstartályokra ragasszon címkéket, melyek az elkészítési adatokat tartalmazzák.
5. **ábra** Nyomja le az egyik menügombot 3 másodpercig, majd válassza ki a +SZERVIZ menüt.
6. **ábra** Nyissa ki a hűtőberendezést, és húzza ki a tartályokból a reagenstömmlőket.
7. **ábra** Vegye ki a hűtőberendezésből a régi reagenstartályokat, csavarja le a fedelüket, és cserélje ki az új tartályok fedeleivel.
8. **ábra** Helyezze be az új tartályokat a hűtőberendezésbe, dugja vissza rájuk a tömlőket, és zárja be a hűtőt, majd válassza ki az ELŐSZIVATTYÚZÁS, s aztán a KALIBRÁLÁS menüpontot.

A szabványoldat cseréje

A szabványoldat készen áll a használatra. A szabványoldatot a felhasználástól függően 6-12 havonta cserélje ki.

1. Távolítsa el a régi szabványoldat palackját, csavarja le a fedelét, és cserélje ki az új palack fedelével.
2. **ábra** Helyezze be az új palackot, majd csavarja vel a szívótömlővel ellátott fedelet.
3. **ábra** A szabványoldat pontos koncentrációja a palackra van nyomtatva.
4. **ábra** A +BEÁLLÍTÁSOK > SZABVÁNYOS menüben adja meg a szabványos koncentrációt.

Tisztítási feladatok

1. Az F1-F4 funkcióbillentyűk egyikét nyomja le 3 másodpercig

2. **ábra**Válassza ki a [+SZERVIZ] menüt
3. **ábra**Távolítsa el a tömlőket az összes reagenstartályról és palackról.
4. **ábra**Távolítsa el a szennyezett tömlőket - ezt problémamentesen és eszközök nélkül megteheti az egyszerűen bedugható rendszer segítségével (szükség esetén lásd: [Elemzési rész. fejezet, 236. oldal](#))
5. **ábra**Távolítsa el a szennyeződést a megfelelő tisztítószerrel (hígított sósav, klóros fehéritő). Kérjük, tartsa be pontosan a tisztítószer használatára vonatkozó biztonsági megjegyzéseket!
6. **ábra**Helyezze vissza a megtisztított tömlőket
7. **ábra**Válassza ki az [ELŐSZIV. és KALIB.] funkciót az összes tömlő automatikus feltöltéséhez és a kalibrálás elindításához

A kémiai reakció elve

Az ortofoszfát ionok *) savas oldatban a molibdát ionokkal, antimon ionok jelenlétében egy komplex vegyületet alkotnak, amely aszkorbinsavon keresztül kék foszfor-molibdénre redukálódik. A szín intenzitása egyenesen arányos a minta ortofoszfát-tartalmával *) az adott mérési tartományban.

A polifoszfátok és néhány szerves foszforvegyület, ha erősen savas oldatban forralják, ortofoszfáttá hidrolizálódnak*).

A stabil foszforvegyületeket nátrium-peroxid-szulfáttal lehet feltárni.

A PHOSPHAX Σ sigma készülékben a folyamatok 100 °C feletti hőmérsékleten és nyomás alatt mennek végbe. Csak ilyen extrém körülmények között lehet ilyen gyors feltárási időt elérni.

Keresztérzékenység

A táblázatban felsorolt ionok koncentrációját külön-külön ellenőriztük, hogy megfelelnek-e a megadott értékeknek. Az összhatást és a többi ion befolyását nem határoztuk meg. A következő koncentrációk nem okoznak működési hibát:

5000 mg/L	SO ₄ ²⁻
2000 mg/L	Cl ⁻
1000 mg/L	K ⁺ , Na ⁺
250 mg/L	Ca ²⁺
100 mg/L	Mg ²⁺
50 mg/L	CO ₃ ²⁻ , NO ₂ ⁻ , Fe ³⁺ , Fe ²⁺ , Cd ²⁺ , NH ₄ ⁺ , Al ³⁺ , Zn ²⁺ , Cu ²⁺ , Co ²⁺ , Ni ²⁺ , Mn ²⁺
500 mg/L	NO ₃ ⁻
50 mg/L	SiO ₂
5 mg/L	Hg ²⁺
5 mg/L	Sn ²⁺
2,5 mg/L	Pb ²⁺
2,5 mg/L	Ag ⁺
1 mg/L	Cr ³⁺
0,5 mg/L	Cr ⁶⁺

Az elsődleges aminokat vesznek fel és többleteredményt produkálnak. Minden redukálószer szétbomlik és nem megfelelő eredményekhez vezet.

Általános karbantartás

PHOSPHAX sigma KARBANTARTÁSI ÜTEMTERV

Szám:		Korrektíós tényező:	
Üzembe helyezés időpontja:		Üzembe helyező:	
Ellenőrzés és javítás az ellenőrzési szerződés érvényességén belül			A felhasználó által végzett karbantartás
12 havonta Csere Porfogó Teflonos dugattyú Szivattyúkazetták	6 havonta Csere Az összes tömítés: -Küvetta O-gyűrűk -Dugattyúvezető -Tömítőszerelvények A, C, D reagensadagoló tömlők Szelepes tömlő Szabványoldat, ha van	3 havonta Tisztítás Alsó küvettatartó Szelepes tömlő Csere Minta- és leeresztő-adagoló tömlő Biztonsági szelep tömítése Ellenőrzés Biztonsági panel Dugattyúrendszer Áramkimenetek	3 havonta Csere Reagensek
18 havonta Csere Dugattyúmotor Küvetta			
24 havonta Csere Alsó küvettatartó			

A készülék tisztítása

Puha, nedves ronggyal törölje le a készüléket. Erős szennyeződések eltávolításához szokásos tisztítószert használhat.

Hibaüzenetek

Hiba	Ok	Intézkedések
NINCS HANGOLÁS	Elektronikus hiba	Kérje az ügyfélszolgálat segítségét
ELLENŐRIZZE A BEÁLLÍTÁSOKAT	A készülék lehetséges beállítása	Hívja be a beállításokat, és ellenőrizze teljeskörűen, a gyakran előforduló hibákról tájékoztassa az ügyfélszolgálatot
BIZTONSÁGI LEMEZ	Biztonsági panel kilazítása	Ellenőrizze a biztonsági panel rögzítését
PÁRATARTALOM	A nedvességérzékelő válaszol	Javítsa meg a hiba okát (elfolyás), szárítsa meg a nedvességérzékelőt, és nyugtázza a hibát az [Állapot] menüben
A VEZÉRLŐEGYSÉG NEM REAGÁL	Elektronikus hiba	Kérje az ügyfélszolgálat segítségét
VEZÉRLŐEGYSÉG IDŐTÜLLÉPÉSE		
FOLYAMAT-IDŐKORLÁT		
HELYZET HIBA	A dugattyúszelep helyzete meghatározatlan	Ellenőrizze a dugattyúszelepet, és nyugtázza a hibát az [ÁLLAPOT] menüben
SIGMATAX JEL	SIGMATAX hiba	Hívja be az [ÁLLAPOT] menüt, és állapítsa meg a hiba okát
SIGMATAX KI	A SIGMATAX ki van kapcsolva	Ellenőrizze az üvegszálás optikát és a SIGMATAX készüléket
SZINTKORLÁTOK	Fotométer hiba	Miután nyugtázta a hibát az [ÁLLAPOT] menüben, és az újból megjelent, kérje az ügyfélszolgálat segítségét
SZINTELTOLÓDÁS		
HŐMÉRSÉKLETÉRZÉKELŐ	A hőmérséklet mérése hibás	Kérje az ügyfélszolgálat segítségét
ERŐSÍTŐ	Fotométer hiba	
KALIBRÁLÁSI TÉNYEZŐ		Ellenőrizze az adagolást és a reagenseket
BELSŐ BUSZ HIBA	Elektronikus hiba	Kérje az ügyfélszolgálat segítségét

Csere- és kopó alkatrészek

Cikksz.	Elnevezés
LZP993	Rugók (4 darab a küvettaérintkező nyomásához)
LZP871	Porfogó (légszűrő)
LQV083	Hűtőberendezés
LZP856	Küvetta
LZP991	Küvettaborító eleje
LZP989	Ventilátor
LZP777	Szivattyúkazetta
LZP872 / LZP873	Szivattyúörgő készlet (8 darab), egycsatornás / kétc- satornás
LZP850 / LZP849	Szivattyúfej, egycsatornás / kétc satornás
LZP854	tömlőszořító szelep, 3/2-utas
LZP990	Tömlőtartó (tömlőszořító szelep)
LZP986	Csavaros kupak szívócsővel az 500 ml-es palachoz (szabványoldat)
LZP987	Csavaros kupak szívócsővel az 5 l-es tartályhoz (reagensek)
YAA910	Nedvességérzékeli lemez
LZP859	Biztonsági szelep (felső küvettatartó nélkül)
LZP868	Biztonsági panel, komplett
LZV128	Ajtózár
LZP847	Szelepes dugattyú
BLS075	Szelepes tömlő
LZP858	Szelepes membrán + mágneszár (biztonsági szelep)
LXV231 / LXV232 / LXV282	SIGMATAX 2 – csatlakozótömlő 10 m / 20 m / 30 m
LXV215	SIGMATAX2 – vezérlőegység
LZX408	VIEWTAX program

Jótállás és felelősségvállalás

A gyártó garantálja, hogy a szállított termék mentes az anyag- és a gyártási hibáktól, és kötelezettséget vállal a hibás alkatrészek ingyenes javítására vagy cseréjére a tulajdonos számára.

A készülékek garanciális időtartama 24 hónap. Ha a karbantartási szerződés megkötésére a vásárlástól számított első 6 hónapon belül sor kerül, a garanciális időszakot meghosszabbítjuk 60 hónapra.

A szállító a biztosított szolgáltatások hiányát magába foglaló meghibásodásokért, a további igények kizárásával, a következők szerint felelős: minden olyan alkatrészt, amelyről kimutatható, hogy használhatatlanná vált, illetve csak jelentős korlátozásokkal használható a kockázat áthárítását megelőzően felmerülő körülmények miatt, különösen a helytelen tervezés, a hibás anyagok vagy a nem megfelelő megmunkálás következtében, a szállító legjobb belátása szerint ingyen megjavít vagy kicserél. A megállapított hibákról haladéktalanul, de legkésőbb a hiba megállapítását követő hét napon belül írásban értesíteni kell a termék szállítóját. Ha az ügyfél elmulasztja a szállító értesítését, a teljesítést a hiba ellenére jóváhagyottnak kell tekinteni. A szállító semmilyen egyéb közvetlen vagy közvetett kárért nem vállalja a felelősséget.

Ha a garanciális időtartamon belül a berendezésen a szállító által előírt karbantartási vagy javítási munkát kell végrehajtania az ügyfélnek (karbantartás) vagy a szállítónak (szervizelés), és az ügyfél nem teljesíti az előírásokat, az ezek be nem tartásából következő károkkal szembeni igényeket semmisnek kell tekinteni.

Semmilyen egyéb, különösen a következményes károkra vonatkozó igény nem érvényesíthető.

Az elhasználódásra, valamint a helytelen kezeléssből, a hibás telepítésből és a nem megfelelő használatból eredő károkra a fentiek nem vonatkoznak.

Dati tecnici dell'apparecchio di misurazione

Con riserva di modifiche

Specifiche sulle prestazioni	
Metodo di misurazione	Metodo di riduzione, derivato da DIN 38405 D11, analisi fotometrica tramite fotometro a LED IR
Uso interno o esterno	Solo per interni
Range di misurazione	0,01–0,50...5,00 mg/L P fosforo totale a incrementi di 0,1 mg/L 0,01–0,50...5,00 mg/L P ortofosfato a incrementi di 0,1 mg/L (a seconda del design)
Incertezza di misurazione	0,01 – 5,00 mg/L: $\pm 2\%$ al valore di misurazione
Intervallo di misurazione	$t_{100} = 10$ min
Campione richiesto	circa 100 mL/h
Temperatura ambiente	da + 5° C a + 40° C, 95% di umidità relativa, senza condensa
Altitudine	2000 m (6562 ft)
Calibrazione	Automatica a intervalli selezionabili
Intervallo di manutenzione	3 mesi
Requisiti di manutenzione	circa 1/2 ore a settimana, tipica
Stock reagente	3 mesi (soluzione standard 6–12 mesi)
Uscite	2 uscite di corrente: 0/4...20 mA, massimo 500 Ω 2 contatti di soglia: libera da potenziale, 24 V 1A Interfaccia di servizio: RS232 Interfaccia: compatibile con bus (opzione)
Categoria di sovratensione	II
Grado di inquinamento	2
Allacciamento alla rete	230 V CA $\pm 10\%$ / 50 Hz
Consumo di potenza	circa 150 VA
Dimensioni: L x A x P	560 mm x 810 mm x 330 mm

Peso	circa 29 kg (senza reagenti)
Fusibili	T2,5 A L; 250 V (2 unità)
Altro	Pulizia automatica, logger di dati, display grafico con visualizzazione curva di carico

Dati tecnici unità di raffreddamento

Con riserva di modifiche

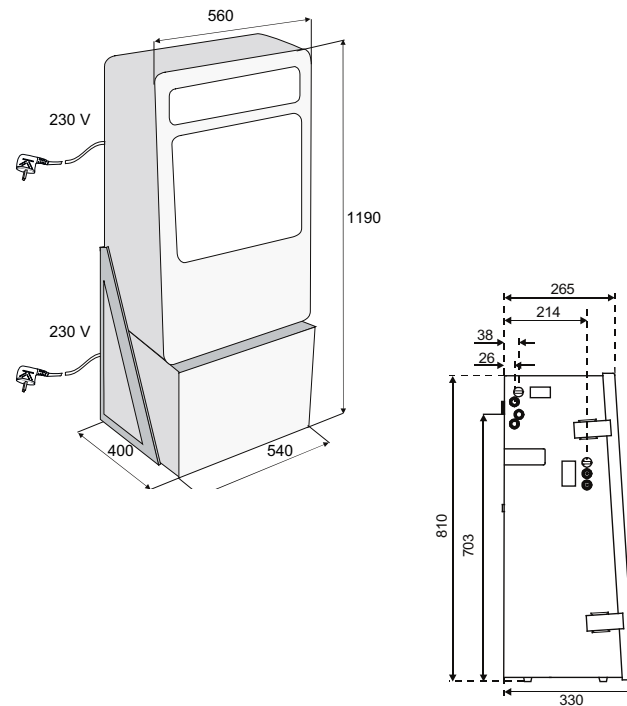
Specifiche sulle prestazioni	
Uso interno o estern	Solo per interni
Temperatura ambiente	da + 5° C a + 40° C, 95% di umidità relativa, senza condensa
Altitudine	2000 m (6562 ft)
Numero refrigerante	R134A
Volume totale del refrigerante	0,050 kg
Categoria di sovratensione	II
Grado di inquinamento	2
Allacciamento alla rete	230 V CA ± 10 % / 50 Hz
Consumo di potenza	145 VA
Dimensioni: L x A x P	540 mm x 600 mm x 400 mm
Peso	22 kg

Corredo di fornitura

- PHOSPHAX Σ sigma incluso frigorifero
- 1 x set minuteria
- Reagenti A, C e D LCW 823
(con componenti aggiuntivi per A e D)
Soluzione standard (2 mg/L) LCW 824
- 1 x tubo flessibile di scarico 6 m LZP 573
- 4 x tappo a vite
- 1 x set pezzi di usura per apparecchio nuovo
- Manuale operativo
- Schema per le operazioni di manutenzione
- Certificato di collaudo di officina

Dimensioni

Figura 1 Dimensioni



Informazioni generali

Avvertenze di sicurezza

Si prega di leggere attentamente l'intero manuale prima di prelevare l'apparecchio dall'imballo, configurarla e metterla in funzione. Osservare tutte le avvertenze di pericolo. L'inosservanza delle presenti istruzioni può causare ferite gravi o danni all'apparecchio.

Per non pregiudicare la protezione intrinseca fornita da questo apparecchio, non utilizzarlo o installarlo con modalità diverse da quelle prescritte nel presente manuale.

Avvertenze di pericolo nel presente manuale

 PERICOLO
Indica una situazione di pericolo potenziale o imminente che, se non evitata, comporta lesioni gravi, anche mortali.

 AVVERTENZA
Indica una situazione di pericolo potenziale o imminente che, se non evitata, potrebbe comportare lesioni gravi, anche mortali.





 ATTENZIONE
Indica una situazione potenzialmente pericolosa che può essere causa di infortuni di modesta o moderata gravità.

AVVISO
Indica una situazione che, se non evitata, può causare danni allo strumento. Informazione che dovrebbe essere sottolineata.

Nota: *Informazione che supporta aspetti del testo principale*

Etichette di avvertenza

Osservare tutte le marcature e le etichette applicate all'apparecchio. L'inosservanza può comportare lesioni personali o danni al dispositivo.

	Simbolo di avvertenza di pericolo. Attenersi a tutte le avvertenze di sicurezza che riportano questo simbolo per evitare possibili lesioni. Se questo simbolo è posizionato sull'apparecchio, esso si riferisce alle informazioni contenute nelle istruzioni operative e/o nelle avvertenze di sicurezza del manuale d'istruzioni.
	Questo simbolo presente sul dispositivo è un'indicazione di superfici calde.
	Questo simbolo può essere applicato a un alloggiamento o barriera nel prodotto e indica la presenza di un rischio di scossa elettrica e/o un pericolo di morte dovuto a scosse elettriche.
	Le apparecchiature elettriche contrassegnate con questo simbolo a partire dal 12 agosto 2005 in tutta Europa, non potranno più essere smaltiti con i rifiuti domestici indifferenziati o con i rifiuti industriali. Secondo le norme valide (Direttiva UE 2002/96/CE), a partire da questo punto i consumatori nell'UE devono ritornare le apparecchiature elettriche al produttore per lo smaltimento. Questa operazione è gratuita per il consumatore. Nota: <i>Per istruzioni sul corretto smaltimento di tutti i prodotti elettrici (con marcatura e senza marcatura) fornite o prodotte da Hach Lange presso rivolgersi all'ufficio di vendita Hach Lange competente.</i>

Installazione

Ambiente operativo

AVVISO

Proteggere il dispositivo da temperature eccessive provocate da riscaldatori, luce solare diretta o altre fonti.

AVVISO

Il PHOSPHAX sigma è stato progettato esclusivamente per l'applicazione a parete.

ATTENZIONE

Si noti il peso (circa 50 kg) dello strumento. Non tentare di trasportare lo strumento senza un aiuto.

Utilizzare esclusivamente dispositivi di sollevamento idonei per il trasporto.

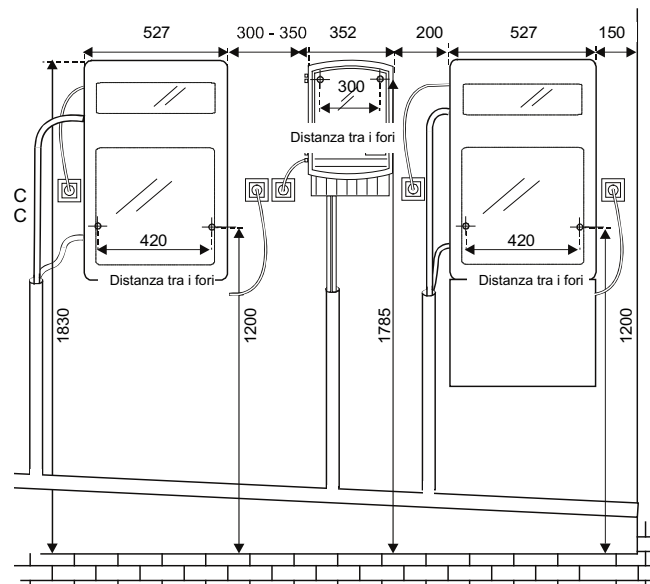
Selezionare una posizione idonea per l'installazione dello strumento.

Pianificare l'installazione meccanica prima dell'applicazione dei supporti o prima di praticare i fori.

Accertarsi che l'hardware possa supportare un peso sufficiente. Le prese a parete devono essere idonee per la composizione della parete e approvate a tale scopo.

Pianificare il percorso del cavo e del conduttore per evitare strozzature e rischi di inciampo.

Figura 2 Indicazioni di foratura e di installazione con SIGMATAX 2



AVVISO

Ogni apparecchio da processo deve essere dotato di un tubo flessibile di scarico separato! I singoli scarichi dell'apparecchio devono essere ricongiunti, innanzitutto, in un tubo di scarico più capiente con portata d'acqua costante.

Installazione

⚠ AVVERTENZA

Pericolo elettrico e rischio d'incendio. Utilizzare solo con il cavo di alimentazione fornito

Le attività descritte in questa sezione del manuale, devono essere eseguite solo da esperti qualificati, in accordo con tutte le normative di sicurezza locali applicabili.

AVVISO

Utilizzare solo prese con messa a terra per il collegamento di questo apparecchio all'alimentazione

Se non si è certi che le prese siano collegate a massa, richiedere il controllo da parte di un elettricista qualificato.

La spina di alimentazione serve in aggiunta all'alimentatore per isolare il dispositivo in modo rapido dalla rete quando necessario.

L'intero sistema di misurazione dispone di due spine di alimentazione (apparecchio di misurazione e frigorifero). Durante lo scollegamento dalla rete, accertarsi di estrarre la spina di alimentazione corretta (ad es. etichettando le prese).

Questa operazione è consigliata in caso di mancato utilizzo prolungato e serve a impedire danni potenziali in caso di guasto.

Pertanto accertarsi che le prese alle quali l'apparecchio è collegato siano facilmente raggiungibili per ciascun utente in qualsiasi momento.

AVVISO

Poichè il frigorifero non viene fornito con un fusibile, può essere collegato solamente a una presa CEE con fusibile da 10 A.

Si raccomanda di eseguire le seguenti operazioni in due:

1. Inserire la spina elettrica, l'apparecchio si avvia nel menu [+SERVIZIO]
2. Aprire la porta della custodia e rimuovere il vetro di sicurezza trasparente.

3. Scollegare di nuovo la spina elettrica e mettere lo strumento di misura sul frigorifero (posizionare, prima di tutto, la manopola del termostato su 5-6), quindi, dal di dietro, far passare il cavo di comando con valvola elettromagnetica (sul retro del frigorifero) nella custodia dello strumento di misura (Figura 3).
4. Svitare il pannello di base del fotometro e spostarlo in avanti; allacciare il cavo di comando sul pannello della ventola, situato sulla parete posteriore della custodia (Figura 4).

Figura 3 Collegamento valvola frigorifero

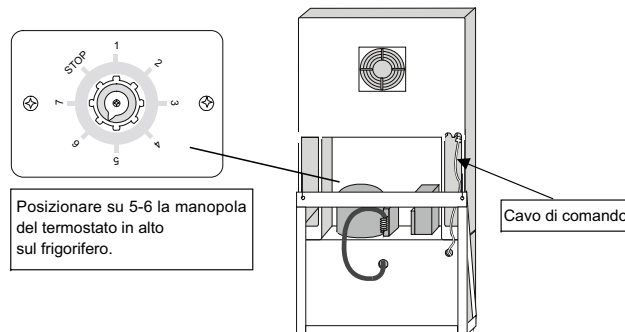
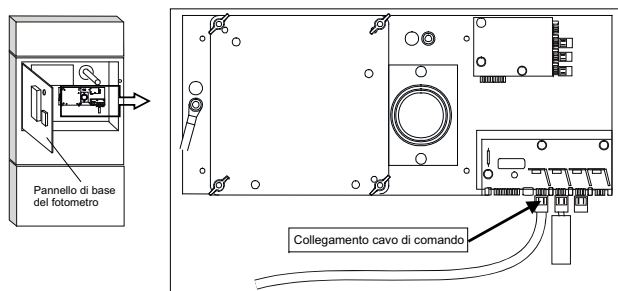


Figura 4 Pannello ventola

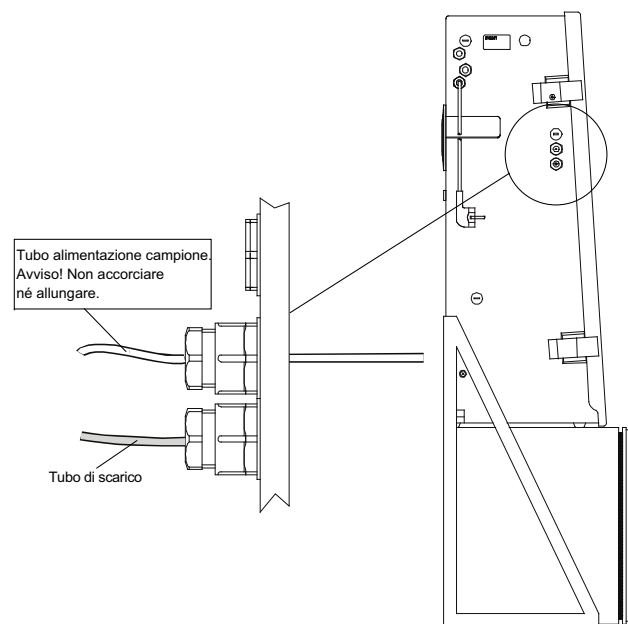


Collegamenti degli ingressi e degli scarichi

Sul lato sinistro della custodia si trova il tubo flessibile d'alimentazione campione (lungo ca. 1,2 m), che in nessun caso deve essere accorciato o allungato. Esso è stato appositamente studiato per l'alimentazione campione attraverso SIGMATAX 2. Al di sopra si trova un collegamento a vite PG con connettore parete esterna per il tubo flessibile di scarico (LZP 573), il quale è semplicemente inserito dall'esterno (Figura 5).

Tutti i tubi flessibili esterni devono essere posati in maniera più piana possibile e senza pieghe e strozzature. Il tubo flessibile di scarico deve essere convogliato per il percorso più breve (max. 2 m) in uno scarico più profondo e dalle dimensioni maggiori, che, anche in caso di gelo, garantisce uno scarico senza ristagni! A causa di un ristagno nel tubo flessibile di scarico, i tubi flessibili all'interno dell'apparecchio o all'esterno potrebbero saltar via.

Figura 5 Attacchi dei tubi flessibili



Collegamenti elettrici

L'uscita di corrente e i contatti di soglia possono essere assegnati dall'utente a seconda delle proprie esigenze. Per eseguire le linee d'allacciamento si utilizzano tre collegamenti a vite PG (per diametro cavo di 6–9 mm) sul lato sinistro della custodia, che, alla consegna, sono chiusi da un disco di plastica.

L'apparecchio è dotato di un cavo di allacciamento alla rete di 1,4 m. La protezione dell'apparecchio (senza frigorifero) è garantita da due fusibili di rete (T 2,5 A L; 250 V), situati sulla scheda alimentatore dietro il pannello frontale.

Sostituzione del fusibile

⚠ PERICOLO

Alcuni circuiti dell'apparecchio sono protetti dalle sovratensioni mediante fusibili. Per una protezione costante dal rischio di incendio, sostituire questi fusibili solo con fusibili dello stesso tipo e della stessa potenza nominale.

⚠ PERICOLO

Fusibili difettosi indicano generalmente un problema nell'apparecchio. Se si verificano guasti di fusibile in modo ripetuto, contattare il reparto assistenza per istruzioni sulla procedura di restituzione per riparazioni. Non tentare in alcun caso di riparare l'apparecchio in modo indipendente.

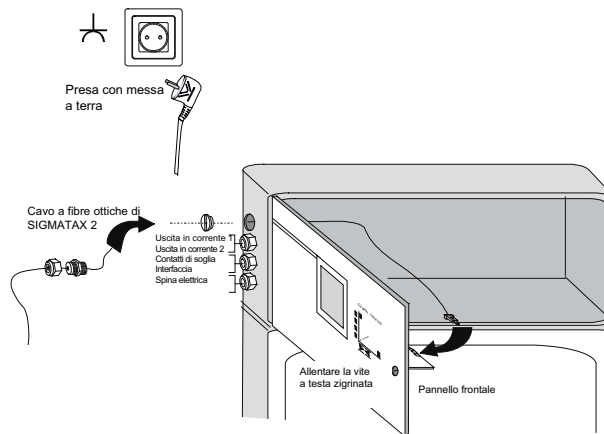
AVVISO

Nel togliere la spina elettrica (in caso di posa fissa dell'alimentatore di rete), è necessario installare un adeguato interruttore!

AVVISO

Estrarre la spina elettrica prima di aprire il dispositivo.

Figura 6 Conduzione cavo a fibre ottiche SIGMATAX 2 e linee di trasmissione segnali

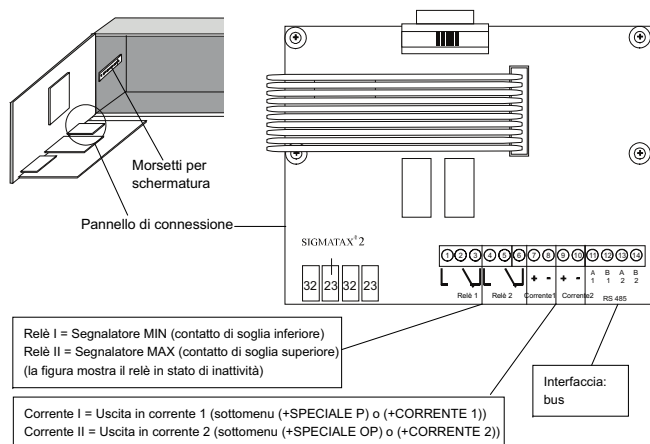


Assegnazione dei collegamenti — per uscite in corrente e contatti di soglia

AVVISO

Possano essere collegate solo linee schermate!

Figura 7 Vista del pannello di connessione



Per collegare le linee di trasmissione per uscita in corrente, contatti di soglia e interfaccia bus sono necessarie le seguenti operazioni:

1. Scollegare l'apparecchio dalla tensione di rete.
2. Aprire la porta dell'apparecchio.
3. Allentare la vite a testa zigrinata in alto a destra e fare oscillare verso l'esterno il pannello frontale. I collegamenti sono situati a destra sul pannello di connessione.
4. Allentare il collegamento a vite PG per il cavo di allacciamento corrispondente e rimuovere il disco cieco.

5. Inserire il cavo nell'apparecchio attraverso il collegamento a vite e passarlo davanti ai morsetti.
6. Inserire le estremità dei cavi nei morsetti corrispondenti (calibro max. del filo metallico 1,5 mm²). Per l'assegnazione dei collegamenti dei morsetti vedere la Vista del [Figura 7](#) pannello di connessione.
7. Controllare che il cavo di allacciamento scorra lento attraverso l'apparecchio, dopo di che stringere bene di nuovo il collegamento a vite del cavo.
8. I contatti di soglia possono essere usati in modo variabile come contatti d'apertura o di chiusura (rispettivamente tre morsetti con simbolo elettrico).
9. Tutte le linee collegate estremamente devono essere schermate, tutte le schermature sono avvitate alla morsettiera in prossimità della cerniera!

Avvio

Dopo l'installazione dell'apparecchio i reagenti vengono riposti nel frigorifero.

Fare riferimento alla [sezione Sostituzione dei reagenti](#).

Una volta completata la disposizione dei tubi flessibili, compreso il tubo di scarico, la spina elettrica per l'apparecchio e il frigorifero può essere inserita. Ha già inizio, così, la modalità di misura Tutti i settaggi dell'apparecchio sono descritti nel sistema di menu del software.

Protezione della password

Per proteggere l'apparecchio da accessi negati o da comando involontario, un dipendente di HACH-LANGE, mediante un laptop, può attivare una funzione password, alla messa in funzione oppure in qualsiasi momento successivo. La password prevede quattro cifre, ciascuna compresa tra 1 e 4 ed è programmabile a piacere.

Messa fuori servizio

AVVISO

In caso di messa fuori servizio prolungata (superiore a 2 giorni) i tubi delle valvole devono essere estratti dalle valvole a manicotto per permetterne lo scarico.

A causa del pericolo di riflusso, i tubi devono essere innanzi tutto estratti dai rispettivi tappi a vite (tappi delle taniche)! Durante la manipolazione dei reagenti, osservare le note di sicurezza al par. [sezione Sostituzione dei reagenti](#).

Nota: Durante la manipolazione dei reagenti, osservare le note di sicurezza al par. [sezione Sostituzione dei reagenti](#).

Per evitare che cristallizzazioni o altre forti impurità rendano difficile una successiva riattivazione, è necessario pulire l'intero sistema con acqua distillata durante una messa fuori servizio di oltre 48 ore ([sezione Menu software, pagina 269](#) [+SERVIZIO] PREPOMPAGGIO e [sezione Interventi di pulizia, pagina 277](#)).

Processo di lavaggio

1. Richiamare il menu [+SERVIZIO]
2. Svitare i tappi a vite della taniche dei reagenti A, C e D completi di tubi di aspirazione (si raccomanda di avvitare il TAPPO ORIGINALE) e mettere in un bicchiere con acqua distillata
3. Sfilare il tubo flessibile dalla soluzione standard, rimuovere il tappo a vite, avvitare il TAPPO ORIGINALE, prelevare la bottiglia
4. Selezionare di nuovo la voce di menu [Prepompaggio]
5. Sbloccare infine le cassette delle pompe e rimuovere i tubi flessibili dalle tre valvole a manicotto
6. Selezionare nuovamente la voce di menu [Prepompaggio]
7. Sbloccare infine le cassette delle pompe e rimuovere i tubi flessibili dalle tre valvole a manicotto

Sistema analitico

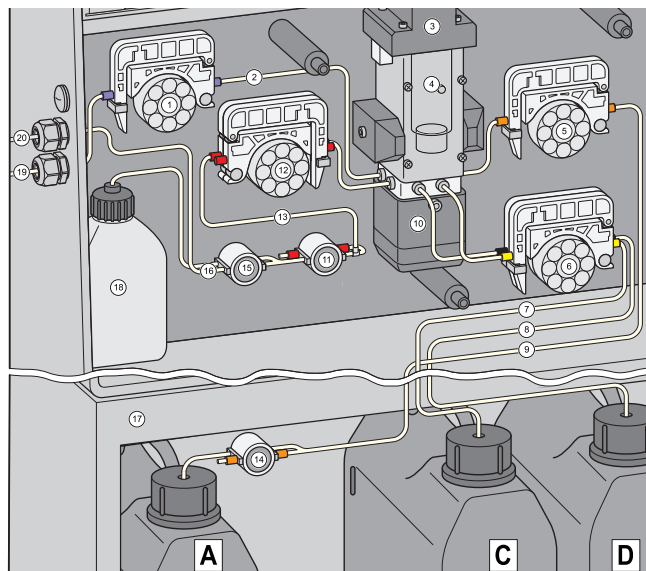
AVVISO

Per tutte le operazioni sui tubi delle valvole e sui tubi di dosaggio, rimuovere sempre i tubi di dosaggio dalle rispettive taniche. Pericolo di riflusso Durante la manipolazione dei reagenti, osservare le note di sicurezza al par. [sezione Sostituzione dei reagenti](#).

I tubi flessibili dosatori sono tubi che vengono posati attraverso le pome del reagente e del campione. Ciascun tubo di dosaggio deve essere utilizzato solo in corrispondenza della pompa del reagente o del campione corrispondente

Nota: Dopo 3 mesi, sostituire il tubo di dosaggio del campione, il tubo di scarico e il tubo per lo standard. Rivestire i rulli della pompa del campione con pasta di silicone. Dopo 6 mesi, sostituire i tubi flessibili dosatori per i reagenti A, C e D.

Figura 8 Piano del tubo



1	Uscita pompa	11	Valvola a manicotto tubo Q1
2	Tubo di scarico viola	12	Pompe B campione/reagenti/standard
3	Valvola di sicurezza	13	Tubo campione blu
4	Cuvetta di digestione	14	Valvola a manicotto tubo QA
5	Reagente pompa A	15	Valvola a manicotto tubo Q2
6	Reagente pompa, C, D	16	Tubo valvola rosso
7	Tubo di dosaggio giallo	17	Frigorifero
8	Tubo di dosaggio nero	18	Standard
9	Tubo di dosaggio arancione	19	Scarico
10	Supporto inferiore cuvetta	20	Alimentazione campione

Descrizione del funzionamento

Determinazione del fosforo totale

Nella modalità di misura, prima che il reagente A e il campione omogeneizzato vengano trasportati nella cuvetta, questa viene innanzi tutto lavata con il campione. Dopo essere stata ben miscelata, la soluzione viene riscaldata brevemente sotto pressione e quindi subito di nuovo raffreddata. Per determinare i composti del fosforo trasformati a questo punto in ortofosfato, i reagenti C e D sono convogliati, attraverso la pompa dosatrice reagenti, nella cuvetta e mescolati. Il fotometro a LED determina, tramite l'intensità della colorazione blu in formazione e tenendo conto del valore zero poco prima rilevato, la concentrazione totale di fosforo.

Determinazione dell'ortofosfato (a seconda del modello)

Nella modalità di misura la cuvetta è innanzi tutto lavata con il campione. Dopo di che il reagente A viene trasportato nella cuvetta. Il riscaldamento provoca la trasformazione termica dell'agente ossidante in acido solforico. Dopo il raffreddamento vengono aggiunti, tramite le pompe dosatrici, il campione, il reagente C e il reagente D. In seguito alla fase di mescolamento e di reazione avviene la misurazione tramite il fotometro a LED.

Calibrazione (ca. 15 minuti)

Il fotometro da processo PHOSPHAX Σ sigma si autocalibra automaticamente tramite una misurazione su due punti. Il primo punto di misura viene rilevato nell'ambito della determinazione del punto zero durante ogni singola misurazione, il secondo punto di misura nell'ambito della calibrazione con la soluzione standard. L'indicazione dell'esatta concentrazione della soluzione standard si trova su ogni singola bottiglia (1,95–2,05 mg/L P) ed è immessa nel menu [+DATI APPARECCHIO] sotto la voce [STANDARD].

Una calibrazione deve essere attivata sempre solo dopo che i seguenti componenti d'apparecchio abbiano subito modifiche:

- Reagenti
- Tubi flessibili dosatori
- Pompe dosatrici

- Cuvetta
- Apparecchiatura elettronica

Una calibrazione si svolge esattamente come una normale misurazione nella modalità di misura. L'unica differenza consiste nel fatto che ad essere misurato non è il campione attuale delle acque reflue bensì la soluzione standard. Il ciclo di calibrazione non influisce sull'uscita in corrente. L'ultimo valore di misura prima della calibrazione viene fissato e aggiornato dopo un'ulteriore misurazione, solo a seguito della calibrazione.

Sistema di pulizia automatico (ca.15 minuti)

PHOSPHAX Σ sigma produce autonomamente la propria soluzione pulente. Per fare ciò, il reagente di digestione A viene trasportato nella cuvetta. Successivamente avviene la trasformazione termica in acido solforico dell'agente ossidante. Con questo acido caldo viene ora riempito l'intero percorso del campione, fino alla fine del tubo flessibile d'alimentazione campione di ca. 1,2 m all'esterno della custodia. Dopo aver lasciato agire 5 minuti, la soluzione pulente utilizzata viene scartata attraverso il tubo flessibile di scarico.

Vetro di sicurezza

All'interno dell'unità di digestione si opera a temperature di oltre 100 °C, sotto pressione e con un agente digerente fortemente acido. Ciò richiede una maggiore sicurezza.

Per questo motivo davanti all'intero sistema analitico si trova un vetro di sicurezza. Sulla parete interna del vetro di sicurezza si trova il perno di sicurezza trasparente, innestato in uno speciale sistema di chiusura dietro il pannello di base del fotometro.

Questa chiusura si apre solo nel menu [+SERVIZIO], dopo che l'apparecchio ha raggiunto il suo stato base (cuvetta vuotata, depressurizzata e a temperatura ambientale).

AVVISO

Prima di eseguire qualsiasi operazione all'interno del sistema analitico (tubi dosatori e di collegamento, pompe, valvole, unità di digestione) è necessario togliere innanzi tutto il vetro di sicurezza, quindi riposizionarlo prima della modalità di misura!

Pompe dosatrici

Le quattro pompe dosatrici a tubo impiegate sono responsabili del trasporto complessivo del liquido.

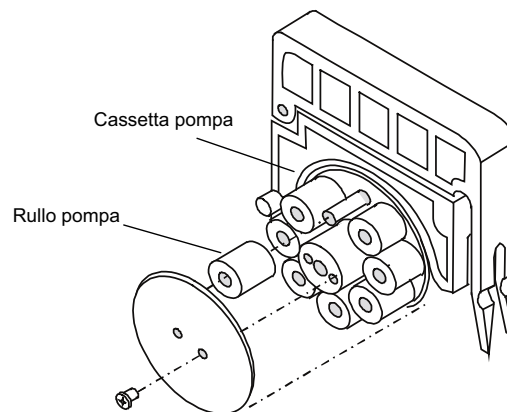
Esse sono comandate da motore a step e sono variabili numero di giri e nel senso di rotazione. Con l'aiuto di cassette della pompa, i tubi dosatori vengono condotti attraverso i rulli della pompa. Per convogliare i reagenti C e D viene utilizzata una pompa a due canali (due cassette), le altre pompe sono pompe ad un canale (una cassetta).

L'usura dei rulli delle pompe è segnalata dalla formazione di rigature accentuate che causano errori di dosaggio. A titolo di prevenzione, si consiglia la sostituzione dei rulli delle pompe.

AVVISO

Nel caso di messa fuori servizio prolungata (oltre 48 ore) le cassette della pompa devono essere sbloccate per permettere lo scarico dei tubi flessibili dosatori – a causa del pericolo di riflusso, i tubi devono essere prima estratti dai tappi a vite (tappi delle taniche)! Durante la manipolazione dei reagenti, osservare le note di sicurezza al par. [sezione Sostituzione dei reagenti](#).

Figura 9 Testa della pompa dosatrice durante la sostituzione dei rulli



Tubi flessibili dosatori e tubi delle valvole

Tutti i tubi flessibili dosatori e delle valvole per una dotazione si trovano nel set per un anno di pezzi soggetti a usura e si distinguono chiaramente grazie a marcatore perenni e colorate.

AVVISO

In tutte le operazioni eseguite con i tubi dosatori, è assolutamente necessario, per prima cosa, estrarre i tubi dalle rispettive taniche e, da ultimo, reinserirli! Pericolo di riflusso Durante la manipolazione dei reagenti, osservare le note di sicurezza al par. [sezione Sostituzione dei reagenti](#).

Tubi flessibili dosatori

Si definiscono tubi dosatori quei tubi condotti attraverso le pompe dosatrici. I tubi dosatori possono essere assestati esclusivamente sulla rispettiva pompa dosatrice. Dopo 3 mesi il tubo flessibile dosatore per campione e il tubo di scarico devono essere sostituiti, ai rulli della pompa deve essere invece applicata della pasta di silicone. Nel caso dei tubi dosatori dei reagenti (A, C e D), ciò è necessario solo ogni 6 mesi.

Tubi della valvola

Il tubo della valvola (collegamento tra le valvole a manicotto 1 e 2) viene sostituito dopo 6 mesi.

Cuvetta di digestione

⚠ ATTENZIONE

Per impedire ustioni, lasciare raffreddare la cuvetta di digestione per almeno 30 minuti prima di procedere alla manutenzione/sostituzione

L'insieme unità di digestione, cuvetta e fotometro costituisce il cuore di questo apparecchio. Essa permette la miscelazione veloce e accurata del campione con l'agente di digestione e gli altri reagenti, garantisce un riscaldamento e un raffreddamento immediato così come una misurazione attendibile ed esatta.

Prima di iniziare qualsiasi operazione in questo settore, selezionare, innanzi tutto, il menu [+SERVIZIO] vedere [sezione Menu software](#),

[pagina 269](#)[+SERVIZIO] Solo così è possibile rimuovere il vetro di sicurezza.

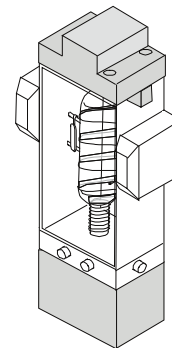
AVVISO

Prima di lavorare all'unità di digestione, è sempre necessario estrarre la spina del riscaldamento (alimentazione elettrica del filo per resistenze) dalla relativa piastra.

La manutenzione all'unità di digestione va eseguita a intervalli di 3 mesi. Il sistema a stantuffo, la valvola di sicurezza, il supporto superiore della cuvetta e e la guarnizione a diaframma devono essere controllati. Tutti i canali nel supporto inferiore della cuvetta devono essere puliti. Dopo 6 mesi tutte le guarnizioni vengono sostituite.

Tutti i lavori eseguiti all'unità di digestione devono essere eseguiti da un tecnico del servizio assistenza Hach Lange.

Figura 10 Cuvetta di digestione



Valvole a manicotto

Le tre valvole a manicotto impiegate svolgono compiti differenti. Entrambe le valvole sull'apparecchio in alto (valvola a manicotto Q1 e Q2) conducono, alternativamente, campione, aria e soluzione standard

nella pompa campione. La terza valvola, nel frigorifero in basso (valvola a manicotto QA) convoglia, alternativamente reagente A e aria nella pompa per reagente A. Il collegamento avviene tramite un cavo di comando che parte dal frigorifero e che, da dietro, passa nella custodia di PHOSPHAX Σ sigma. In quel punto il cavo è inserito dietro il pannello di base del fotometro sul pannello della ventola.

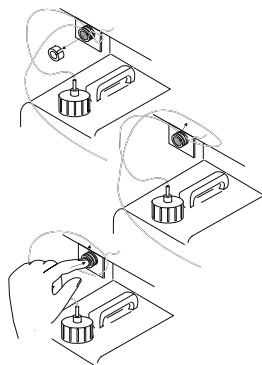
Poiché le valvole a manicotto non entrano in diretto contatto con il reagente, non sono necessari alcuni interventi di pulizia e manutenzione. Per la sostituzione dei tubi, i portatubo inseriti vengono estratti in avanti.

Dopo di che è possibile estrarre direttamente e, quindi, reinserire i tubi nella scanalatura anteriore della valvola; per la scanalatura posteriore della valvola è necessario, innanzi tutto, premere all'indietro la parte centrale.

AVVISO

Nel caso di messa fuori servizio prolungata (oltre 48 ore) le cassette della pompa devono essere sbloccate per permettere lo scarico dei tubi flessibili dosatori – a causa del pericolo di riflusso, i tubi devono essere prima estratti dai tappi a vite (tappi delle taniche)!

Figura 11 Utilizzo delle valvole a manicotto



Vasca di gocciolamento con sensore di umidità

La vasca di gocciolamento è concepita in maniera da deviare eventuali liquidi in deflusso immediatamente al sensore di umidità, situato dietro in posizione centrale. Non appena i due elettrodi del sensore di umidità registrano un notevole aumento di conduttività, per motivi di sicurezza la modalità di misura viene disattivata. Questa può essere ripristinata solo dopo aver eliminato il difetto (perdita ai tubi, unità di digestione ecc.) ad elettrodi di nuovo asciutti e una volta che l'errore è stato confermato nel menu [STATO] [sezione Menu software](#). Le sostanze chimiche nella vasca possono essere raccolte con un soffice panno di non-tessuto.

Sistema di raffreddamento

La conservabilità dei reagenti è garantita solo a temperature inferiori a 10 °C. L'apparecchio è pertanto dotato di un frigorifero. Questo sistema è semplice da maneggiare e non richiede manutenzione. Per la messa in funzione basta inserire la spina elettrica. Per ottenere il campo di temperatura richiesto, il regolatore del termostato del frigorifero deve essere impostato su 5-6.

ATTENZIONE

Impostando il termostato su 6-7, o in ambienti d'installazione molto freddi, può verificarsi un raffreddamento eccessivo (o addirittura un congelamento).

Il compressore del frigorifero è protetto dalla custodia di PHOSPHAX® e non deve essere esposto né a spruzzi né a getti d'acqua. I cavi di comando per le valvole del frigorifero sono fatti passare da dietro nella custodia dello strumento di misura o inseriti sul pannello della ventola.

Menu software

PHOSPHAX Sigma
+GERÄTEDATEN
 +EINGANGSSIGNALE
 +AUSGANGSTEST
 +SERVICE
 Status
 +MESSKURVE
 +DIN-MESSBUS

GERÄTEDATEN
A Kontrast
 Sprache
 Standard
 +SPEZIELL P
 +SPEZIELL OP
 P/OP
 Melder-MIN
 Melder-MAX
 Signale
 Datum

Menu
 F1 Führt zurück in den Messbetrieb
 F2 ruft die ausgewählte Menü auf
 F3 Verschiebt die aktuelle Auswahl nach oben
 F4 Verschiebt die aktuelle Auswahl nach unten

Funzionamento

Tutte le funzioni dell'apparecchio sono controllate da software. Il **funzionamento** avviene **tramite un menu** con **quattro tasti funzione** e **quattro tasti grafici**. I tasti si trovano a destra accanto al display grafico.

Panoramica menu di chiamata

Premendo i tasti funzione **F1–F4** per **3 secondi**, il display passa dalla modalità di misura alla **panoramica di menu**. Tutti i menu con un **segno +** presentano voci di menu o sottomenu.

Selezione del menu

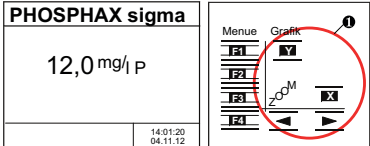
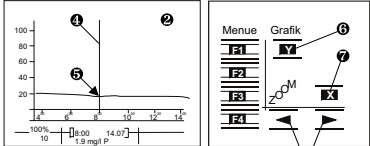
La barra di selezione **invertita** indica il **menu** selezionabile con **F2**. Con i **tasti freccia F3 e F4**, è possibile **postare queste barre di selezione**. **F1** torna sempre **indietro di un livello** fino alla visualizzazione della modalità di misura.

Modifica delle impostazioni dell'apparecchio

All'interno del menu (qui nell'esempio [+DATI APPARECCHIO]), sono presenti delle singole voci (qui: [Δ CONTRASTO]), le cui **impostazioni possono essere modificate** rispettivamente **tramite il tasto F2**.
 Le **possibili impostazioni** possono essere richiamate una di seguito all'altra tramite **F3 “+”** e **F4 “-”**. **F2 “OK”** applica la nuova impostazione. **F1 “CANCEL”** mantiene la vecchia impostazione.

Tasti funzione	2 Panoramica menu	F1 Riporta alla modalità di misura
3 Barra di selezione	4 Menu	F2 Richiama il menu selezionato
5 Impostazioni	6 Tasto freccia sù	F3 Sposta la selezione attuale verso l'alto
	7 Tasto freccia giù	F4 Sposta la selezione attuale verso il basso

Menu software

		<p>Funzioni grafiche</p> <p>Se si premono i quattro tasti grafici per 3 secondi, il display passa alla modalità grafica con il diagramma della curva. Attraverso i tasti grafici ora attivi è possibile visualizzare sul display tutta una serie di elementi.</p>	
		<p>Funzionamento dei tasti grafici</p> <p>Due grandi tasti freccia in basso spostano il cursore sulla curva. I dati del punto di intersezione del cursore/della curva sono reperibili al di sotto del diagramma visualizzato.</p> <p>Con i due tasti X e Y, è possibile modificare la scala degli assi corrispondenti:</p>	
<p>Scala degli assi</p> <p>Asse X (asse temporale): 12 ore, 24 ore, 48 ore, 7 giorni, 28 giorni</p> <p>Asse Y (asse valore di misurazione in %): a seconda del punto di intersezione sulla curva/cursore 5 %, 10 %, 50 %, 100 % intorno al punto di intersezione</p> <p>Nota: 100 % = impostare il range di misurazione per l'uscita in corrente, voce di menu [RANGE CORRENTE 0..]</p>			
1	Tasti grafici	2	Diagramma della curva
3	Tasti freccia	4	Cursore
5	Punto dei dati di intersezione	6	Tasti X/asse X
7	Tasto Y/asse Y		

Panoramica menu Phosphax Σ sigma

DATI APPARECCHIO	Per il settaggio di tutti i parametri dell'apparecchio. Questi comprendono campo di misura, fattore di correzione, uscita in corrente, data, ora ecc.
SEGNALI D'INGRESSO	Per dati di misura interni all'apparecchio
TEST USCITA	Per il controllo di tutte le linee dati collegate
SERVIZIO	Per interventi di manutenzione e di riparazione
STATO	Per diagnostica e conferma errori
CURVA DI MISURA	Per il presettaggio del grafico dei dati di misura
MODBUS	Per il settaggio dei parametri del MODBUS

DATI APPARECCHIO	REG. CONTRASTO (leggibilità del display)
------------------	--

DATI APPARECCHIO	Per il settaggio di tutti i parametri dell'apparecchio. Questi comprendono campo di misura, fattore di correzione, uscita in corrente, data, ora ecc.	
	LINGUA (DE, EN, FR, NL)	
	STANDARD (concentrazione della soluzione standard utilizzata: 1.95–2.05 a incrementi di 0,01)	
	SPECIALE P (Totale P)	FATTORE (fattore di correzione per i valori di misurazione del fosforo totale 0,20–5,00 a incrementi di 0,01)
		RANGE DI CORRENTE (range di misurazione per l'uscita in corrente 1 0,5–5,0 a incrementi di 0,1)
		CORRENTE (trasferimento di corrente per l'uscita in corrente 1 0–20 mA, 4–20 mA)
		MALFUNZIONAMENTO (trasferimento di corrente in caso di guasto con l'uscita in corrente 1 off (= ultimo valore di misurazione), 0 mA, 20 mA)
	OP SPECIALE (ortofosfato)	FATTORE (fattore di correzione per i valori di misurazione dell'ortofosfato 0,05–1,0–20,0)
		RANGE DI CORRENTE (range di misurazione per l'uscita in corrente 2 0,5–5,0 a incrementi di 0,1)
		CORRENTE (trasferimento di corrente per l'uscita in corrente 2 0–20 mA, 4–20 mA)
		MALFUNZIONAMENTO (trasferimento di corrente in caso di guasto con l'uscita in corrente 2 off (= ultimo valore di misurazione), 0 mA, 20 mA)
	P/OP (numero dei cicli di misurazione per parametro ciascuno 0–10)	
	RELÈ-MIN (contatto di soglia inferiore 0,00 a impostazione [RANGE CORRENTE P])	
	RELÈ-MAX (contatto di soglia superiore 0,00 a impostazione [RANGE CORRENTE P])	
	SIGMATAX (alimentazione campione tramite SIGMATAX: sì, no)	
	DATE (impostazione della data)	
	ORA (impostazione dell'ora)	
	PULIZIA (pulizia automatica, 6 h, 12 h, 1–7D, tempo d'avviamento, rispettivamente ogni ora --> ultima Visualizzazione dell'ultima calibrazione)	
	CALIBRAZIONE (calibrazione automatica off, 1–7D, tempo di avviamento, rispettivamente ogni ora --> ultima Visualizzazione dell'ultima calibrazione)	
	VERSIONE (versione del programma)	
	PASSWORD (protezione con password su attivazione a 4 cifre con cifre da 1-4)	
	SEDE ASSISTENZA (Luogo e persona di contatto)	
	ILLUMINAZIONE (Illuminazione display)	

SEGNALI D'INGRESSO	
	PROCESSO (operazione di lavoro attuale)
	AZIONE (processo parziale)
	INDICE (fase del processo)
	STATO (stadio di funzionamento: ok, errore)
	T (temperatura cuvetta)
	RIF (temperatura sensore riscaldato)
	MIS (temperatura interna apparecchio)
	AMPLIF. (guadagno fotometro 0-7M)
	DE_ATT (estinzione attuale)
	DE-MIS (estinzione dell'ultima misurazione)
Valori di calibrazione (solo per l'assistenza)	RIF-N
	MIS-N
	RIF
	MIS
	FATTORE CALIBR.

TEST USCITA	
	USCITA IN CORRENTE 1 (P) (uscita in corrente attuale 1 0,0–20,0 mA regolabile a progressione 0,1)
	USCITA IN CORRENTE 2 (OP) (uscita in corrente attuale 2 0,0–20,0 mA regolabile a progressione 0,1)
	SERVIZIO SIO (test interfaccia di servizio, stringa di caratteri)
	TEST BUS (test MODBUS, stringa di caratteri)
	ENTRATA LWC1 (attività attuale fibra ottica SIGMATAX [®] 2: on, off)
	RELÈ MIN (contatto di soglia inferiore: on, off)
	RELÈ-MAX (contatto di soglia superiore: on, off)

SERVIZIO		
	PREPOMPAGGIO (riempimento di tutti i tubi)	
	PULIZIA (pulizia automatica)	
	CALIBRAZIONE (attivare calibrazione automatica)	
	PREP & CALIBR. (dopo il riempimento automatico di tutti i tubi viene attivata una calibrazione)	
+TEST FUNZIONALE	CAMPIONE PU	stop, prova
	CHIM. PU 1	stop, prova
	CHIM. PU 2	stop, prova
	AUSL. PU (SOLO PU)	stop, prova
	STANTUFFO	aperto
	VALVOLA S (valvola di sicurezza)	off, on
	VALVOLA Q1	off, on
	VALVOLA Q2	off, on
	VALVOLA QA (frigorifero)	off, on
	VENTOLA	off, on
	RISCALDATORE	prova
	SBLOCCO PORTA	off, on
	SENSORE DI UMIDITÀ	prova
	+DATI APPARECCHIO	
+SEGNALI D'INGRESSO		
+UNITÀ DI CONTROLLO		
MESSA IN FUNZIONE		
ILLUMINAZIONE		
VERSIONE FOTOMETRO		

STATO	
	Questo menu informa sull'attuale stato dell'apparecchio ([ok] o [errore]) e produce resoconti dettagliati in caso d'errore (causa errore) Le cause d'errore rimosse devono essere confermate con [reset].

MODBUS	
	L'interfaccia MODBUS supporta la trasmissione digitale dei valori di misura, nonché il comando remoto ed il monitoraggio del sistema di misura.
	INDIRIZZO (indirizzo partecipante)
	VELOCITÀ DI TRASMISSIONE (9600 Bd (bits/sec))
	NOME (identificazione individuale, 10 caratteri a scelta selezionabili tramite bus)
	TEST BUS (test funzionale)

Panoramica menu versione acqua di raffreddamento

PRODOTTO	Concentrazione prodotto = P Δ x fattore prodotto
P Δ	Organo-P = P Σ - P orto
P Σ	P totale
P orto	Ortofosfato

DATI APPARECCHIO	REG. CONTRASTO (leggibilità del display)
	LINGUA (DE, EN, FR, NL)
	STANDARD (concentrazione della soluzione standard utilizzata: 1.95–2.05 a progressione 0,01)
	FATTORE PRODOTTO (per il rilevamento della concentrazione di prodotto viene moltiplicata la differenza tra P totale e Orto-P con il fattore prodotto 0,20–100 a progressione 0,01)
	DIMENSIONE Le concentrazioni di P possono essere rappresentate in equivalenti diversi Conversione P ₂ O ₅ = 4,58 x P P ₂ O ₅ = 1,49 x PO ₄ PO ₄ = 3,06 x P Possibilità: P, PO ₄ , PO ₄ -P, P ₂ O ₅
	FATTORE P (fattore di correzione per P totale 0,20–5,00 a progressione 0,01)
	FATTORE OP (fattore di correzione per Orto-P 0,20–5,00 a progressione 0,01)

DATI APPARECCHIO	CORRENTE 1	Uscita in corrente 1
		PARAMETRO (uno dei quattro valori sul display può essere assegnato all'uscita in corrente 1 PRD, P-oP (=PΔ), PΣ (=P totale), oP (=Orto-P))
		CORRENTE (campo di misura per uscita in corrente 1 0,5–5,0; 0,5–10,0–500 a [Parametro] = PRD)
		CORRENTE (trasferimento di corrente per l'uscita in corrente 1 0–20 mA, 4–20 mA)
		MALFUNZIONAMENTO (trasferimento di corrente in caso di Guasto con l'uscita in corrente 1 off (= ultimo valore di misurazione), 0 mA, 20 mA)
	CORRENTE 2	Uscita in corrente 2
		PARAMETRO (uno dei quattro valori sul display può essere assegnato all'uscita in corrente 1 PRD, P-oP (=PΔ), PΣ (=P totale), oP (=Orto-P))
		CORRENTE (campo di misura per uscita in corrente 1 0,5–5,0; 0,5–10,0–500 a [Parametro] = PRD)
		CORRENTE (trasferimento di corrente per l'uscita in corrente 2 0–20 mA, 4–20 mA)
		MALFUNZIONAMENTO (trasferimento di corrente in caso di Guasto con l'uscita in corrente 2 off (= ultimo valore di misurazione), 0 mA, 20 mA)
		P/OP (numero dei cicli di misurazione per parametro ciascuno 0–10)
		RELÈ-MIN (contatto di soglia inferiore 0,00 a impostazione [range corrente P])
		RELÈ-MAX (contatto di soglia superiore 0,00 a impostazione [range corrente P])
		SIGMATAX (alimentazione campione tramite SIGMATAX: sì, no)
		DATE (impostazione della data)
		ORA (impostazione dell'ora)
		PULIZIA (pulizia automatica, 6 ore, 12 ore, 1–7D, ora di avvio per ciascuna visualizzazione oraria --> ultima Visualizzazione dell'ultima calibrazione)
	CALIBRAZIONE (calibrazione automatica off, 1–7D, tempo di avviamento, rispettivamente ogni ora --> ultima Visualizzazione dell'ultima calibrazione)	
	VERSIONE (versione del programma)	
	PASSWORD (protezione con password su attivazione a 4 cifre con cifre da 1-4)	
	SEDE ASSISTENZA (Luogo e persona di contatto)	
	ILLUMINAZIONE (Illuminazione display)	

Sostituzione dei reagenti

AVVISO

In caso di messa fuori servizio prolungata (superiore a 2 giorni) i tubi delle valvole devono essere estratti dalle valvole a manicotto per permetterne lo scarico. A causa del pericolo di riflusso, i tubi devono essere innanzi tutto estratti dai rispettivi tappi a vite (tappi delle taniche)!

⚠ PERICOLO

Potenziale pericolo in caso di contatto con materiale chimico/biologico.

La manipolazione di campioni, soluzioni standard e reagenti chimici può essere pericolosa.

Acquisire familiarità con le necessarie procedure di sicurezza e la corretta gestione delle sostanze chimiche prima di utilizzare lo strumento e leggere e attenersi a quanto indicato nelle schede di sicurezza applicabili.

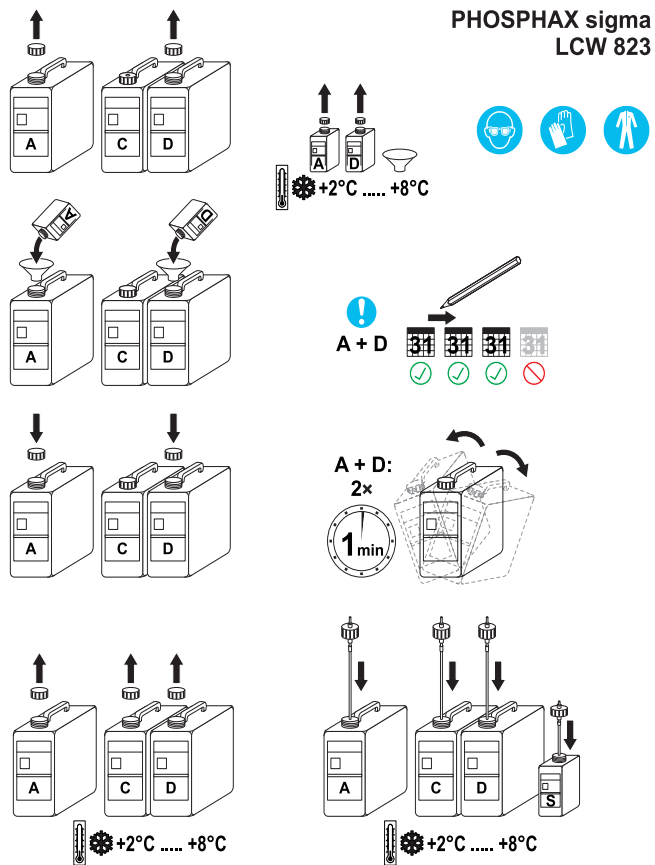
L'impiego normale di questo dispositivo può implicare l'utilizzo di sostanze chimiche pericolose o di campioni nocivi a livello biologico.

- Osservare tutte le informazioni di avviso stampate sui contenitori delle soluzioni originali e le schede di sicurezza prima dell'uso.
- Smaltire tutte le soluzioni utilizzate nel rispetto delle leggi e delle normative nazionali.
- Selezionare l'equipaggiamento di protezione adatto alla concentrazione e alla quantità di materiale pericoloso presente sul luogo di lavoro.

Reagenti richiesti

Denominazione	Numeri d'ordine	Volume	Fornitura per
Reagente A	BCF689	5,2 L	3 mesi
Reagente C	BCF691	5,2 L	3 mesi
Reagente D	BCF692	5,2 L	3 mesi
Componente aggiuntivo per reagente A	BCZ822	250 mL	
Componente aggiuntivo per reagente D	BCZ824	100 mL	
Soluzione standard	LCW 824	500 mL	6–12 mesi

Figura 12 Sostituzione dei reagenti



Nota: Aggiungere i componenti aggiuntivi A e D alle soluzioni del reagente A e D immediatamente prima dell'uso (figura 5). Raffreddare le soluzioni di reagente preparate nel frigorifero. Le soluzioni di reagente preparate possono essere utilizzate per 3 mesi, dopodiché le taniche devono essere smaltite con il contenuto residuo.

1. Versare il componente aggiuntivo A nella tanica del reagente A utilizzando un imbuto.
2. Versare il componente aggiuntivo D nella tanica del reagente D utilizzando un imbuto.
3. Sigillare le taniche del reagente A e D con nuovi tappi e agitare con cura per circa 2 x 1 minuti.
4. Applicare sulla tanica del reagente A e D il relativo adesivo con i dati circa la miscelazione.
5. Premere un tasto di menu per 3 secondi e selezionare il menu +SERVIZIO.
6. Aprire il frigorifero ed estrarre i tubi flessibili del reagente dalle taniche.
7. Prelevare le vecchie taniche di reagente dal frigorifero, svitare i tappi e sostituirli con i tappi delle nuove taniche.
8. Inserire le nuove taniche nel frigorifero, reintrodurre i tubi flessibili, chiudere il frigorifero, quindi selezionare PREPOMPAGGIO e CALIBRAZIONE.

Sostituzione della soluzione standard

Alla fornitura, la soluzione standard è già pronta per l'uso, e, in base al consumo, viene sostituita ogni 6–12 mesi.

1. Per fare ciò basta prendere il tappo della tanica con il tubo flessibile d'aspirazione dalla bottiglia vecchia della soluzione standard.
2. Inserire la nuova bottiglia, avvitarlo il tappo con il tubo di aspirazione.
3. L'indicazione esatta della concentrazione si trova su ogni singola bottiglia ed è immessa nel
4. menu +DATI APPARECCHIO > sotto la voce STANDARD.

Interventi di pulizia

1. Premere per 3 sec. uno dei tasti funzione F1–F4
2. Selezionare il menu [+SERVIZIO]

3. Estrarre i tubi da tutte le taniche dei reagenti e da tutte le bottiglie
4. Rimuovere i tubi sporchi- operazione semplice da eseguire, senza attrezzi, grazie al facile sistema ad innesto (attenersi eventualmente a [sezione Sistema analitico, pagina 264](#))
5. rimuovere lo sporco con detergenti indicati (acido cloridrico, candeggina al cloro diluiti). Si raccomanda di osservare assolutamente le avvertenze di sicurezza indicate sui detergenti utilizzati!
6. Reinsere i tubi puliti
7. Selezionare la funzione [PREP. & CALIBR.] per riempire automaticamente tutti i tubi e per avviare una calibrazione

Principio di reazione

Gli ioni ortofosfato *) formano in soluzione acida con ioni molibdato, in presenza di ioni antimonio, un complesso che viene ridotto a blu di fosfomolibdeno tramite acido ascorbico. L'intensità di colore è proporzionale al contenuto di ortofosfato *) del campione nel campo di misura indicato.

I polifosfati ed alcuni composti organofosforici vengono idrolizzati ad ortofosfato *) tramite bollitura in soluzioni fortemente acide.

I composti resistenti del fosforo vengono digeriti mediante sodio perossodisolfato.

L'apparecchio PHOSPHAX Σ sigma lavora a temperature di gran lunga superiori a 100 °C e sotto pressione. Solo queste condizioni estreme permettono di raggiungere tempi di digestione brevi.

Sensibilità trasversale

Gli ioni riportati nella tabella sono stati controllati singolarmente fino alle concentrazioni indicate. L'azione sommaria, così come l'effetto di ulteriori ioni non è stato da noi rilevato. Non disturbano:

5000 mg/L	SO ₄ ²⁻
2000 mg/L	Cl ⁻
1000 mg/L	K ⁺ , Na ⁺
250 mg/L	Ca ²⁺
100 mg/L	Mg ²⁺
50 mg/L	CO ₃ ²⁻ , NO ₂ ⁻ , Fe ³⁺ , Fe ²⁺ , Cd ²⁺ , NH ₄ , Al ³⁺ , Zn ²⁺ , Cu ²⁺ , Co ²⁺ , Ni ²⁺ , Mn ²⁺
500 mg/L	NO ₃ ⁻
50 mg/L	SiO ₂
5 mg/L	Hg ²⁺
5 mg/L	Sn ²⁺
2,5 mg/L	Pb ²⁺
2,5 mg/L	Ag ⁺
1 mg/L	Cr ³⁺
0,5 mg/L	Cr ⁶⁺

Anche le ammine primarie vengono rilevate dando esiti eccedenti. Tutti gli agenti riducenti disturbano e comportano un ammanco di esiti.

Manutenzione generale

CALENDARIO DELLE MANUTENZIONI PHOSPHAX sigma

Numero:		Fattore di correzione:	
Messa in funzione del:		da parte di:	
Controllo e manutenzione nell'ambito del contratto di manutenzione			Interventi di manutenzione dell'utente
Ogni 12 mesi Sostituzione Tessuto filtrante Pistone in teflon Cassette pompa	Ogni 6 mesi Sostituzione Tutte le guarnizioni: - Guarnizioni circolari cuvette: - Guida del pistone - Raccordi tubi flessibili Tubi dosatori reagente A, C, D Tubo valvola eventualmente soluzione standard	Ogni 3 mesi Pulizia Supporto inferiore cuvetta Tubo valvola	Ogni 3 mesi Sostituzione Reagenti
Ogni 18 mesi Sostituzione Motore a pistone Cuvetta		Sostituzione Tubo dosatore campione e di scarico Guarnizione per valvola di sicurezza	
Ogni 24 mesi Sostituzione Supporto inferiore cuvetta		Controlli Vetro di sicurezza Sistema pistoni Uscite di corrente:	

Pulizia dell'apparecchio

Pulire l'apparecchio con un panno soffice umido. In caso di sporco ostinato è possibile utilizzare un detergente standard.

Messaggi di errore

Errore	Causa	Rimedi
NESSUN ASSETTO	Guasto elettronico	Chiamare Assistenza clienti
VERIFICARE I DATI DELL'APPARECCHIO	Possibile spostamento dei dati dell'apparecchio	Richiamare e controllare completamente i dati dell'apparecchio, se il problema persiste, informare l'Assistenza clienti
VETRO DI SICUREZZA	Vetro di sicurezza allentato	Verificare l'ancoraggio del vetro di sicurezza
UMIDITÀ	Il sensore di umidità reagisce	Eliminare la causa (perdita), asciugare il sensore di umidità e confermare l'errore nel menu [STATO]
UC NON REAGISCE	Guasto elettronico	Chiamare Assistenza clienti
SUPERAMENTO TEMPO UC		
LIMITE TEMPO PROCESSO		
ERRORE DI POSIZIONE	posizione della valvola pistone indefinita	Verificare la valvola pistone e confermare l'errore nel menu [STATO]
MESSAGGIO SIGMATA X	Errore SIGMATA X	Richiamare i menu [STATO] e appurare la causa dell'errore
SIGMATA X OFF	SIGMATA X spento	Verificare conduttore ottico e SIGMATA X
LIMITI LIVELLO	Errore fotometro	Dopo conferma nel menu [STATO] e se il problema persiste, chiamare Assistenza clienti
OFFSET LIVELLO		
SENSORE TEMPERATURA	Guasto all'interno della misurazione di temperatura	Chiamare Assistenza clienti
AMPLIFICATORE	Errore fotometro	
FATTORE CALIBRAZIONE		Controllo del dosaggio e dei reagenti
ERRORE BUS INTERNO	Guasto elettronico	Chiamare Assistenza clienti

Ricambi e parti soggette a usura

Numeri d'ordine	Denominazione
LZP993	Molle (4 pezzi per pressione cuvetta)
LZP871	Filtro filtro (filtri dell'aria)
LQV083	Frigorifero
LZP856	Cuvetta
LZP991	Copertura cuvetta anteriore
LZP989	Ventola
LZP777	Cassetta pompa
LZP872 / LZP873	Set rulli pompa (8 pezzi) ad un canale / a due canali
LZP850 / LZP849	Testa pompa ad un canale / a due canali
LZP854	Valvola a minicotto, 3/2 vie
LZP990	Portatubo (valvola a manicotto)
LZP986	Tappo a vite + tubo aspirante per bottiglia 500 mL (soluzione standard)
LZP987	Tappo a vite + tubo aspirante per tanica 5 L (reagenti)
YAA910	Piastra sensore di umidità
LZP859	Valvola di sicurezza (senza supporto superiore cuvetta)
LZP868	Vetro di sicurezza completo
LZV128	Chiusura porta
LZP847	Pistoni valvola
BLS075	Tubo valvola
LZP858	Membrana valvola + bullone d'ancoraggio (valvola di sicurezza)
LXV231 / LXV232 / LXV282	SIGMATAX 2 – raccordo flessibile 10 m / 20 m / 30 m
LXV215	Unità di controllo SIGMATAX2
LZX408	Programma VIEWTAX

Garanzia e responsabilità

Il produttore garantisce che il prodotto fornito è privo di difetti di materiale e/o di fabbricazione e s'impegna a riparare e sostituire gratuitamente tutti i componenti guasti o difettosi.

La durata della garanzia è di 12 mesi. Qualora venga stipulato un contratto di manutenzione entro 6 mesi dall'acquisto, la durata della garanzia si estende a 60 mesi.

Il fornitore è responsabile per difetti per i quali sia di primaria importanza la mancanza delle proprietà garantite, ad esclusione di ulteriori reclami per quanto segue: tutte le parti che, entro il periodo di garanzia calcolato dal giorno del trasferimento del rischio, in seguito a circostanze antecedenti tale trasferimento, quali difetti di progettazione, materiali scadenti o esecuzione difettosa, risultino dimostrabilmente inutilizzabili, o il cui utilizzo sia notevolmente compromesso, verranno riparate o sostituite gratuitamente a discrezione del fornitore. L'identificazione di detti difetti dovrà essere comunicata immediatamente al fornitore, e comunque entro e non oltre sette giorni dall'identificazione degli stessi, in forma scritta. Qualora il cliente ometta di inviare tale comunicazione, la prestazione sarà considerata come approvata nonostante il difetto. Non si accetta alcuna ulteriore responsabilità per qualsiasi danno diretto o indiretto.

Qualora il cliente (manutenzione) o il fornitore (assistenza) siano tenuti a eseguire una manutenzione specifica dell'apparecchio o interventi di assistenza entro il periodo di garanzia e tali requisiti non vengano soddisfatti, non saranno accettati eventuali reclami per danni risultanti da detta non ottemperanza.

Non sono rivendicabili ulteriori reclami, in particolare i reclami inerenti al risarcimento per danni indiretti.

Questa clausola non include l'eventuale usura o danno causato da una manipolazione impropria, installazione non corretta o per un uso diverso da quello indicato.

Technische gegevens van het meetapparaat

Wijzigingen voorbehouden.

Specificaties	
Meetprincipe	Reductiemethode, afgeleid van DIN 38405 D11, fotometrische analyse via IR LED-fotometer
Gebruik binnen of buiten	Alleen binnenshuis
Meetbereiken	0,01–0,50...5,00 mg/L P fosfor-totaal in 0,1 mg/L stappen 0,01–0,50...5,00 mg/L P orthofosfaat in 0,1 mg/L stappen (afhankelijk van de uitvoering)
Meetinterval	$t_{100} = 10$ min
Vereiste monsterhoeveelheid	circa 100 mL/u
Omgevingstemperatuur	+ 5 °C tot +40 °C, 95% relatieve vochtigheid, niet-condenserend
Hoogte	2000 m (6562 ft)
Kalibreren	Automatisch met selecteerbare intervallen
Inspectie-interval	3 maanden
Vereist onderhoud	circa 1/2 uur per week, nominaal
Reagensvoorraad	3 maanden (standaardoplossing 6-12 maanden)
Uitgangen	2 stroomuitgangen: 0/4...20 mA, maximaal 500 Ω 2 grenswaardecontacten: potentiaalvrij, 24 V 1 A Service-interface: RS 232 Interface: bus ondersteund (optioneel)
Overspanningscategorie	II
Vervuilingsgraad	2
Netvoeding	230 V AC ± 10 % / 50 Hz
Stroomverbruik	circa 150 VA

Afmetingen: B x H x D	560 mm x 810 mm x 330 mm
Gewicht	Circa 29 kg (zonder reagentia)
Zekeringen	T 2.5 A L; 250 V (2 stuks)
Overige	Geautomatiseerde reiniging, datalogger, grafisch display met weergave van verontreinigingscurve

Technische gegevens van de koeleenheid

Wijzigingen voorbehouden.

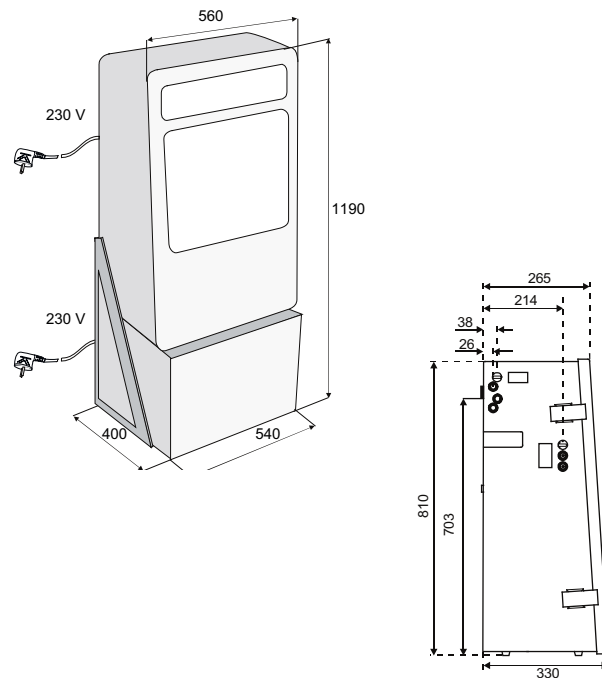
Specificaties	
Gebruik binnen of buiten	Alleen binnenshuis
Omgevingstemperatuur	+ 5 °C tot +40 °C, 95% relatieve vochtigheid, niet-condenserend
Hoogte	2000 m (6562 ft)
Koelmiddelnummer	R134A
Totaal volume van het koelmiddel	0,050 kg
Overspanningscategorie	II
Vervuilingsgraad	2
Netvoeding	230 V AC ±10 % / 50 Hz
Stroomverbruik	145 VA
Afmetingen: B x H x D	540 mm x 600 mm x 400 mm
Gewicht	22 kg

Leveringsomvang

- PHOSPHAX Σ sigma inclusief koeling
- 1 x kleine onderdelenset
- Reagentia A, C en D LCW 823
(met aanvullende componenten voor A en D)
standaardoplossing (2 mg/L) LCW 824
- 1 x afvoerslang 6 m LZP 573
- 4 x schroefdoppen
- 1 x slijtdelenset voor nieuw apparaat
- Gebruikershandleiding
- Onderhoudsschema
- Fabriekscertificaat

Afmetingen

Afbeelding 1 Afmetingen



Algemene informatie

Veiligheidsinstructies

Lees de gehele handleiding zorgvuldig door vóór het uitpakken, installeren of gebruik van het apparaat. Besteed speciaal aandacht aan alle gevaren- en waarschuwingeninformatie. Wanneer u dit niet doet, kan dit leiden tot ernstig letsel of schade aan het apparaat.

U mag dit apparaat op geen enkele andere wijze gebruiken dan in deze handleiding wordt aangegeven, om er zeker van te zijn dat de bescherming die door dit apparaat wordt geboden niet teniet wordt gedaan.

Gevareninformatie in deze handleiding


Geeft een potentieel gevaarlijke of dreigende situatie aan die, indien deze niet wordt voorkomen, zal leiden tot ernstig of dodelijk letsel.


Geeft een potentieel gevaarlijke of dreigende situatie aan die, indien niet voorkomen, in dood of ernstig letsel kan resulteren.


Geeft een potentieel gevaarlijke situatie aan die kan leiden tot minder ernstig of licht letsel.


Geeft een situatie aan die, indien deze niet wordt voorkomen, kan leiden tot beschadiging van het instrument. Informatie waaraan extra aandacht moet worden besteed.

Opmerking: Aanvullende informatie bij onderwerpen in de hoofdstekst.

Waarschuwingen

Neem alle markeringen en labels in acht die op het apparaat zijn aangebracht. Wanneer u dit niet doet, kan dit leiden tot letsel of schade aan het apparaat.

	Dit pictogram is een waarschuwingsdriehoek. Volg alle veiligheidsinstructies op die na dit symbool staan vermeld, om mogelijk letsel te voorkomen. Als dit symbool op het apparaat is aangegeven, verwijst het naar de bedienings- en/of veiligheidsinstructies in deze handleiding.
	Dit pictogram, indien het op het product wordt aangegeven, geeft een heet oppervlak aan.
	Dit pictogram is mogelijk aanwezig op een behuizing of beveiliging van het product en waarschuwt voor het risico van dodelijke elektrische schokken.
	Elektrische apparatuur met dit symbool mag sinds 12 augustus 2005 in Europa niet meer worden gedeponeerd als ongesorteerd huishoudelijk of industrieel afval. In overeenstemming met de geldende voorschriften (EU-richtlijn 2002/96/EG) dienen Europese gebruikers hun oude elektrische apparatuur te retourneren naar de producent voor verwerking. Dit is voor de gebruiker gratis. Opmerking: Instructies over de juiste manier van deponeren van alle (gemarkeerde en ongemarkeerde) elektrische producten die door Hach Lange worden geleverd of vervaardigd, kunnen bij uw plaatselijke verkoopkantoor van Hach Lange worden verkregen.

Installatie

⚠ WAARSCHUWING

Elektrische gevaren en brandgevaar. Gebruik uitsluitend de meegeleverde voedingskabel

Alleen gekwalificeerd vakpersoneel mag de in dit deel van de handleiding beschreven taken uitvoeren. Daarbij dienen alle geldende lokale veiligheidsvoorschriften in acht te worden genomen.

LET OP

Gebruik uitsluitend gearde contactdozen om dit apparaat op de voeding aan te sluiten.

Als niet duidelijk is of de contactdozen zijn geard, laat dit dan controleren door een gekwalificeerde electricien.

De voedingsstekker dient naast de netvoeding ervoor het apparaat snel van de netspanning te isoleren, indien nodig.

Het gehele meetsysteem heeft twee voedingsstekkers (meetapparaat en koelkast). Bij het loskoppelen van het lichtnet moet erop worden gelet dat de juiste voedingsstekker wordt uitgetrokken (bijv. etiketten op de contactdozen plakken).

Dit wordt aanbevolen wanneer het apparaat langere tijd niet zal worden gebruikt en het kan mogelijke gevaren in geval van een storing voorkomen.

Zorg er daarom voor dat de contactdozen waarop het apparaat is aangesloten te allen tijde voor elke gebruiker goed bereikbaar zijn.

LET OP

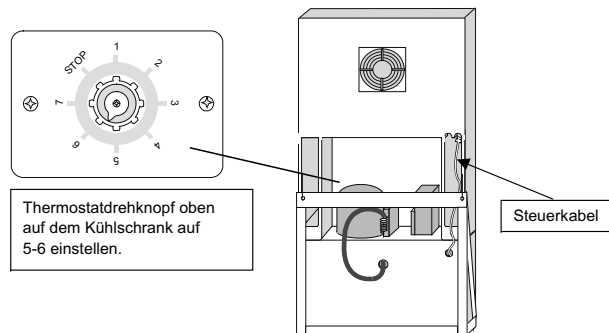
Omdat de koelkast zelf geen zekering heeft, mag de koelkast alleen worden aangesloten op een met 10 A afgezekerde CEE-contactdoos.

De volgende bewerkingsstappen dienen met twee personen te worden uitgevoerd:

1. Steek de voedingsstekker in, apparaat start met het menu [+SERVICE].
2. Open de deur van de behuizing en verwijder het transparante beschermingspaneel.

3. Trek de voedingsstekker weer uit en plaats het meetapparaat op de koelkast (eerst de thermostaatknop op 5-6 zetten) en leid vervolgens de stuurkabel van het magneetventiel (aan de achterkant van de koelkast) vanaf de achterkant de behuizing van het meetapparaat in (Afbeelding 3).
4. Schroef de plaat aan de voet van de fotometer los en klap hem met een naar voren gerichte beweging open; sluit de stuurkabel aan op het ventilatorpaneel, dat zich op de achterwand van de behuizing bevindt (Afbeelding 4).

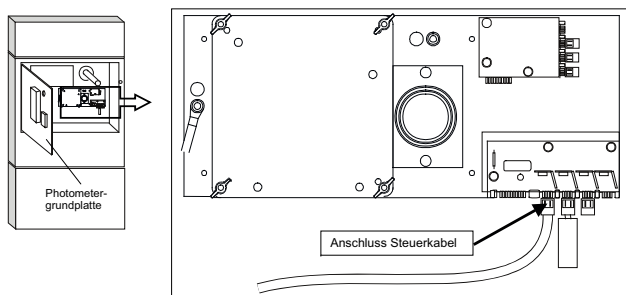
Afbeelding 3 Aansluiting koelkastventiel



Zet de thermostaat aan de bovenkant van de koelkast op 5-6.

Stuurkabel

Afbeelding 4 Ventilatorpaneel



Voetplaat van fotometer

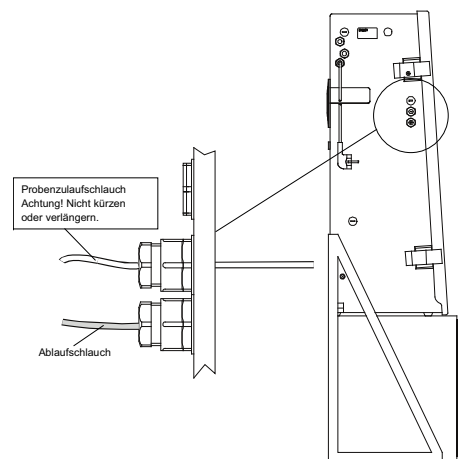
Stuurkabelaansluiting

Aansluitingen van de toe- en afvoerleidingen

Aan de linkerkant van de behuizing zit de monstertoevoerslang (circa 1,2 m lang). Deze mag in geen geval worden ingekort of verlengd. Deze is speciaal ontworpen voor monstertoevoer via de SIGMATAX 2. Hierboven bevindt zich een PG-wartel met uitwendige aansluiting voor de afvoerslang (LZP 573), die eenvoudig aan de buitenkant wordt aangesloten (Afbeelding 5).

Alle externe slangen moeten zo vloeiend mogelijk en met zo weinig mogelijk bochten worden gerouteerd. De afvoerslang moet langs de kortste route (maximaal 2 m) naar een lager gelegen en royaal bemeten afvoer worden geleid, die zelfs tijdens vorstperiodes borg staat voor een afvoer zonder enige tussenopslag! Door een verstopping in de afvoerslang kunnen de slangen aan de binnen- of buitenkant van het apparaat losspringen.

Afbeelding 5 Slangaansluitingen



Monstertoevoerslang. Opmerking! Niet inkorten of verlengen.

Afvoerslang

Elektrische aansluitingen

Stroomuitgangs- en grenswaardecontacten kunnen door de gebruiker naar behoefte worden toegekend. Drie PG-wartels (voor kabeldiameters van 6–9 mm) verzorgen de doorvoer van de aansluitleidingen aan de linkerkant van de behuizing, en zijn bij aflevering afgesloten met een schijfje van kunststof.

Het apparaat is uitgerust met een 1,4 m lange kabel voor aansluiting op het lichtnet. De zekering van het apparaat (zonder koelkast) wordt

verzorgd door twee netzekeringen (T 2.5 A L; 250 V), die zich op de kaart van de voedingseenheid achter het frontpaneel bevinden.

Vervangen van de zekering

⚠ GEVAAR

Sommige circuits in dit apparaat worden door zekeringen beschermd tegen te hoge spanningspieken. Voor aanhoudende bescherming tegen brandgevaar, dient u een zekering altijd door een zekering van hetzelfde type en met dezelfde classificatie te vervangen.

⚠ GEVAAR

Defecte zekeringen duiden over het algemeen op een probleem in het apparaat. Neem bij herhaaldelijke storingen van de zekering contact op met de serviceafdeling voor instructies over het terugsturen voor reparatie. Probeer in geen enkel geval het apparaat zelf te repareren.

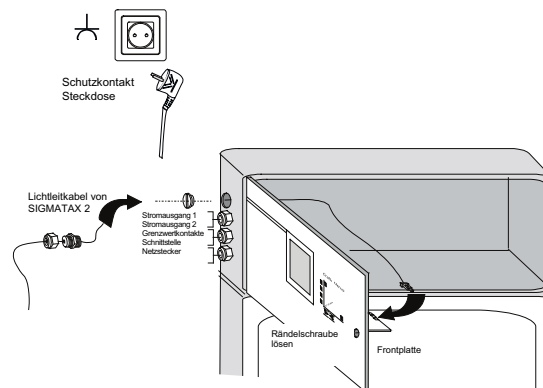
LET OP

Als de voedingsstekker wordt verwijderd (vaste aansluiting van de netvoedingskabel), moet er een geschikte tweepolige aardlekschakelaar worden geïnstalleerd!

LET OP

Trek de stekker eruit voordat u het apparaat opent.

Afbeelding 6 Routing van glasvezelkabel van SIGMATAX 2 en



Contactdoos met aardcontact

Glasvezelkabel vanaf SIGMATAX 2

Kartelschroef losdraaien

Frontpaneel

Stroomuitgang 1

Stroomuitgang 2

Grenswaardecontacten

Interface

Voedingsstekker

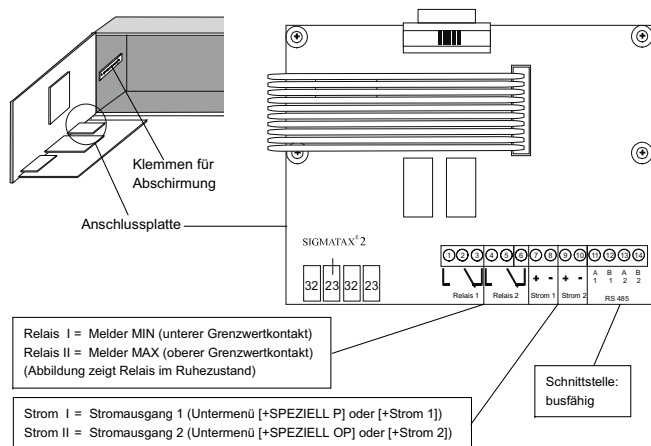
signalleidingen

Terminaltoewijzing — voor stroomuitgangen en grenswaardecontacten

LET OP

Er mogen uitsluitend afgeschermded leidingen worden aangesloten!

Afbeelding 7 Aanzicht van de aansluitplaat



Klemmen voor afscherming

Aansluitplaat

Interface: geschikt voor bus

Relay I (relais I) = relais-min (ondergrenswaardecontact)

Relay II (relais II) = relais-max (bovengrenswaardecontact)

(Afbeelding toont relais in rusttoestand.)

Current I (stroom I) = stroomuitgang 1 (submenu (+SPECIAL P) of (+CURRENT 1))

Current II (stroom II) = stroomuitgang 2 (submenu (+SPECIAL OP) of (+CURRENT 2))

Voor het aansluiten van de transmissieleidingen voor de stroomuitgang, de grenswaardecontacten en businterface, moeten de volgende stappen worden uitgevoerd:

1. Koppel het apparaat los van de netspanning.
2. Open de apparaatdeur.
3. Draai de kartelschroef bovenaan rechts los en draai het frontpaneel naar voren open. De aansluitingen bevinden zich rechts op de aansluitplaat.
4. Draai de PG-wartel voor de betreffende aansluitkabel los en neem de sluitschijf uit.
5. Steek de kabel via de schroefaansluiting in het apparaat en leid het naar voren naar de aansluitklemmen.
6. Steek de adereinden in de overeenkomstige aansluitklemmen (aderdikte maximaal 1,5 mm²). De toewijzing van de aansluitklemmen is af te lezen op [Afbeelding 7](#) het aanzicht van de aansluitplaat.
7. Controleer of de aansluitkabel losjes door het apparaat loopt en draai vervolgens de kabelwartel weer stevig vast.
8. De grenswaardecontacten moeten variabel als normaal gesloten (verbreek-) of als normaal open (maak-) contacten worden gebruikt (elk met drie aansluitklemmen met schakelaarsymbool).
9. Alle extern aangesloten leidingen moeten zijn afgeschermd, alle afschermingen worden vlakbij het scharnier aan het aansluitblok geschroefd!

Opstarten

Na het installeren van het apparaat worden de reagentia in de koelkast geplaatst.

Zie [paragraaf Vervangen van de reagentia](#).

Als alle slangen inclusief de afvoerslang zijn aangesloten, kan de voedingsstekker van de koelkast en van het meetapparaat worden ingestoken. Hierdoor begint onmiddellijk de meettoepassing. Alle apparatuurstellingen zijn in het software-menusysteem beschreven.

Wachtwoordbeveiliging

Om het apparaat tegen onbevoegde toegang of ongewenst gebruik te beschermen, kan direct bij de ingebruikname of daarna door de medewerker van HACH LANGE een wachtwoordfunctie worden geactiveerd. Het wachtwoord bevat vier tekens en bestaat telkens uit de cijfers 1–4, die willekeurig kunnen worden geprogrammeerd.

Uitschakeling

LET OP

Bij een langdurige uitschakeling (meer dan 2 dagen) moeten de ventielslangen ter ontlasting uit de knijpventielen worden genomen.

Maar eerst moeten de slangen vanwege het terugloopegevaar uit de desbetreffende schroefdoppen (deksels van de bussen) worden getrokken! Neem bij de omgang met de reagentia de veiligheidsinstructies onder [paragraaf Vervangen van de reagentia](#) in acht.

Opmerking: *Neem bij de omgang met de reagentia de veiligheidsinstructies onder [paragraaf Vervangen van de reagentia](#) in acht.*

Om te voorkomen dat kristallisatie of andere sterke verontreinigingen een latere ingebruikname bemoeilijken, moet het hele systeem bij een uitschakeling van meer dan 48 uur met gedestilleerd water worden gespoeld ([paragraaf Software-menusysteem, pagina 298](#) [+SERVICE] PRE PUMPING (voorpompen) en [paragraaf Reinigingswerkzaamheden, pagina 306](#)).

Spoeling

1. Roep het menu [+SERVICE] op
2. Schroef de schroefdoppen van de reagensbussen A, C en D inclusief de aanzuigleidingen eraf (ORIGINELE DOP eraf schroeven) en plaats ze met de leidingen in een beker met gedestilleerd water
3. Trek de slang van de standaardoplossing eruit, verwijder de schroefdoop, schroef de ORIGINELE DOP eraf, verwijder de fles
4. Selecteer menu-item [VOORPOMPEN]
5. Haal de aanzuigleidingen na het spoelen weer uit de beker

6. Selecteer opnieuw menu-item [VOORPOMPEN]
7. Tot slot de pompcassettes losmaken en de slangen van de drie slangknijpventielen afhalen

Analysegedeelte

LET OP

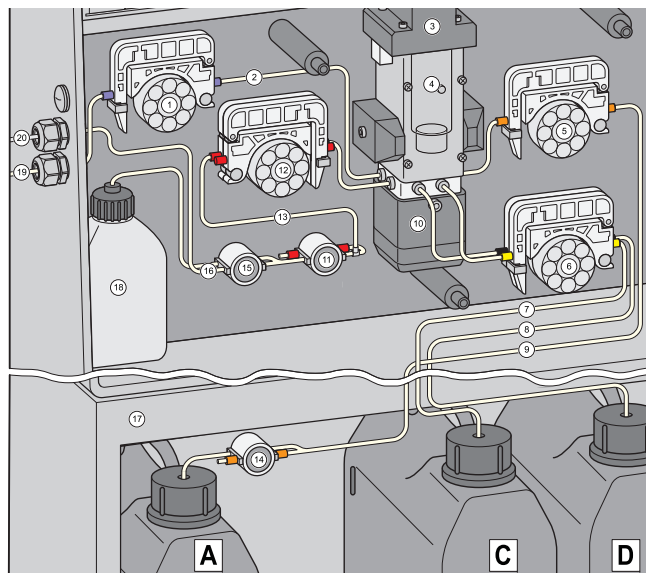
Bij alle werkzaamheden aan de doseer- en ventielslangen moeten altijd eerst de doseerslangen van de desbetreffende bussen worden verwijderd. (Terugloopegevaar). Neem bij de omgang met de reagentia de veiligheidsinstructies onder [paragraaf Vervangen van de reagentia](#) in acht.

Doseerslangen zijn slangen die via de monster- en reagenspompen worden geleid. Elke doseerslang mag uitsluitend worden gebruikt voor de desbetreffende monster- of reagenspomp.

Opmerking: *Na drie maanden dienen de monsterdoseerslang, de afvoerslang en de slang voor de standaardoplossing te worden vervangen. Smeer de pomprollen van de monsterpomp in met siliconenpasta.*

Na zes maanden dienen de doseerslangen voor de reagentia te worden vervangen.

Afbeelding 8 Slangschema



1	Pompuitlaat	11	Slangknijpventiel Q1
2	Afvoerslang violet	12	Monster-/reagens-/standaard B-pompen
3	Veiligheidsventiel	13	Monsterslang blauw
4	Ontsluitingskuvet	14	Slangknijpventiel QA
5	Pomp reagens A	15	Slangknijpventiel Q2
6	Pomp reagens C, D	16	Ventiel slang rood
7	Doseerslang geel	17	Koeling
8	Doseerslang zwart	18	Standaard
9	Doseerslang oranje	19	Afvoer
10	Onderste kuvettenhouder	20	Monstertoevoer

Functiebeschrijving

Fosfor-totaal bepaling

In de meettoepassing wordt de kuvet eerst gespoeld met het monster, voordat reagens A en het gehomogeniseerde monster in de kuvet worden gevoerd. Na geslaagde menging wordt de oplossing onder druk kort verwarmd en onmiddellijk weer afgekoeld. Om de nu tot orthofosfaat omgevormde fosforbestanddelen te bepalen, worden de reagentia C en D tegelijkertijd via de reagensdoseerpomp in de kuvet gevoerd en gemengd. De LED-fotometer bepaalt nu door de intensiteit van de zich ontwikkelende blauwkleuring de totale fosforconcentratie, door rekening te houden met de kort hiervoor bepaalde nulwaarde.

Orthofosfaatbepaling (afhankelijk van de uitvoering)

In de meettoepassing wordt de kuvet eerst gespoeld met het monster. Vervolgens wordt reagens A in de kuvet gevoerd. Door de verwarming treedt de thermische conversie van het oxidatiemiddel naar zwavelzuur op. Na het afkoelen worden het monster, reagens C en reagens D via de doseerpompen ingevoerd. Na de meng- en reactiefase vindt de meting via de LED-fotometer plaats.

Kalibratie (circa 15 minuten)

De procesfotometer PHOSPHAX Σ sigma wordt automatisch gekalibreerd door middel van een tweepuntsmeting. Het eerste meetpunt wordt bepaald tijdens de nulpuntbepaling voor iedere afzonderlijke meting, het tweede meetpunt wordt bepaald tijdens het kalibreren met de standaardoplossing. De exacte concentratie van de standaardoplossing staat op iedere afzonderlijke fles (1,95–2,05 mg/L P) en wordt ingevoerd in het menu [+SETTINGS] (instellingen) onder menu-item [STANDARD].

De kalibratie moet altijd dan worden geactiveerd, als er wijzigingen zijn aangebracht aan de volgende onderdelen van het apparaat:

- Reagentia
- Doseerslangen
- Doseerpompen
- Kuvet

- Elektronica

Een kalibratieprocedure komt exact overeen met het proces van een normale meting tijdens de meettoepassing. Het enige verschil bestaat eruit dat in plaats van het huidige afvalwatermonster, de standaardoplossing wordt gemeten. De stroomuitgang wordt niet beïnvloed door de kalibratiecyclus. De laatst gemeten waarde vóór kalibratie wordt vastgelegd en wordt uitsluitend bijgewerkt na voltooiing van de kalibratie na een nieuwe meting.

Automatische reiniging (circa 15 minuten)

De PHOSPHAX Σ sigma produceert zelf haar eigen reinigungsoplossing. Hiertoe wordt het ontsluitingsreagens A in de kuvet gevoerd. Vervolgens treedt de thermische conversie van het oxidatiemiddel naar zwavelzuur op. Nu is het volledige traject van het monster tot het uiteinde van de circa 1,2 m lange monstertoevoerslang buiten de behuizing met dit hete zuur gevuld. Na een reactietijd van 5 minuten wordt de gebruikte reinigungsoplossing via de afvoerslang uitgestoten.

Beschermingspaneel

Binnenin de ontsluitingseenheid wordt met temperaturen van meer dan 100 °C gewerkt, onder druk en met een sterk zuur ontsluitingsmiddel. Dit vereist een verhoogde veiligheidsinspanning.

Om die reden bevindt zich vóór het gehele analysegedeelte een beschermingspaneel. Aan de binnenzijde van het beschermingspaneel zit de transparante veiligheidsbout, die aangrijpt in een speciale blokkeerinrichting achter de voetplaat van de fotometer.

Deze vergrendeling gaat alleen open in het menu [+SERVICE], nadat het apparaat tot zijn standaardstatus is teruggekeerd (kuvet geleegd, drukloos en op omgevingstemperatuur).

LET OP

Voor alle werkzaamheden binnenin het analysegedeelte (doseer- en aansluitslangen, pompen, ventielen, ontsluitingseenheid) moet dit beschermingspaneel eerst worden weggehaald en vóór de meettoepassing weer worden teruggeplaatst!

Doseerpompen

De vier gebruikte slangdoseerpompen zijn verantwoordelijk voor het gehele vloeistoftransport.

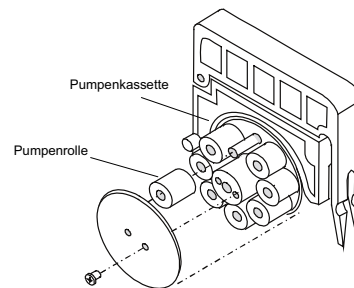
Ze worden bestuurd door een stappenmotor en zijn variabel wat betreft toerental en draairichting. De doseerslangen worden met behulp van pompcassettes over de pomprollen heen geleid. Voor het invoeren van de reagentia C en D wordt een tweekanaals pomp (twee pompcassettes) gebruikt, voor de overige pompen wordt een eenkanaals pomp (één pompcassette) gebruikt.

Slijtage van de pomprollen is te herkennen aan sterke groefvorming op de pomprollen, wat tot een verkeerde dosering kan leiden. In dat geval verdient het aanbeveling om de pomprollen preventief te vervangen.

LET OP

Voor een langdurige uitschakeling (langer dan 48 uur) moeten de pompcassettes worden losgemaakt om de doseerslangen te kunnen losmaken — maar vanwege het terugloopgevaar moeten de slangen eerst uit de schroefdooppen (deksels van de bussen) worden verwijderd! Neem bij de omgang met de reagentia de veiligheidsinstructies onder [paragraaf Vervangen van de reagentia](#) in acht.

Afbeelding 9 Doseerpompkop tijdens rollenwissel



Pomprol

Pompcassette

Doseer- en ventielslangen

Alle doseer- en ventielslangen die voor een volledige uitrusting van het apparaat noodzakelijk zijn, bevinden zich in de jaar-slijtdelenset en zijn door onuitwisbare, gekleurde markeringen duidelijk van elkaar te onderscheiden.

LET OP

Bij alle werkzaamheden aan doseerslangen moeten altijd eerst de slangen uit de desbetreffende jerrycans worden getrokken, en zij mogen pas na afsluiting van alle werkzaamheden als laatste handeling weer worden ingestoken! (Terugloopgevaar). Neem bij de omgang met de reagentia de veiligheidsinstructies onder [paragraaf Vervangen van de reagentia](#) in acht.

Doseerslangen

De doseerslangen zijn de slangen die via de doseerpompen worden geleid. De doseerslangen mogen alleen op de respectievelijk ervoor bestemde pomp worden aangebracht. Na 3 maanden dienen de monsterdoseerslang en de afvoerslang te worden vervangen en de pomprollen met siliconenpasta te worden ingesmeerd. Bij de reagentiadoseerslangen (A, C en D) is dit slechts om de 6 maanden vereist.

Ventielslangen

Na 6 maanden wordt de ventiel slang (verbinding tussen slangknijpventielen 1 en 2) vervangen

Ontsluitingskuvet

⚠ VOORZICHTIG

Laat, om brandwonden te voorkomen, de ontsluitingskuvet ten minste 30 minuten afkoelen voordat deze wordt onderhouden/vervangen.

De combinatie ontsluitingseenheid, kuvet en fotometer vormt het hart van dit apparaat. Deze maakt een snelle en grondige vermenging van het monster met het ontsluitingsmiddel en de overige reagentia mogelijk,

garandeert een snelle opwarming en afkoeling en staat garant voor een betrouwbare en precieze meting.

Voor elke taak die op dit gebied wordt begonnen, moet eerst het menu [+SERVICE] worden geselecteerd. Zie [paragraaf Software-menusysteem, pagina 298](#) [+SERVICE]. Uitsluitend hiervoor mag het beschermingspaneel worden weggehaald.

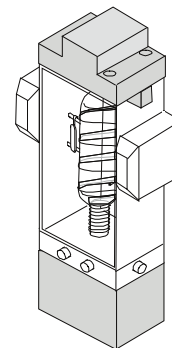
LET OP

In principe moet, voordat met de ontsluitingseenheid wordt gewerkt, de stekker van de verwarming (voeding van de verwarmingsdraad) uit de betreffende kaart worden getrokken.

De ontsluitingseenheid moet met een interval van 3 maanden worden onderhouden. Het zuigersysteem, het veiligheidsventiel, de bovenste kuvettenhouder en de afdichting van het membraan moeten worden gecontroleerd. Alle kanalen in de onderste kuvettenhouder moeten worden gereinigd. Na 6 maanden worden alle afdichtingen vervangen.

Alle werkzaamheden aan de ontsluitingseenheid moeten door een onderhoudsmedewerker van Hach Lange worden uitgevoerd.

Afbeelding 10 Ontsluitingskuvet



Slangknijpventielen

De drie gebruikte slangknijpventielen hebben verschillende taken te vervullen. De twee ventielen bovenin het apparaat (knijpventielen Q1 en Q2) voeren afwisselend monster, lucht en standaardoplossing naar de monsterpomp. Het derde ventiel onderin de koelkast (knijpventiel QA) levert afwisselend reagens A en lucht aan de reagentiepomp A. De elektrische aansluiting verloopt via een stuurkabel, die vanuit de achterkant uit het koelcompartiment de behuizing van de PHOSPHAX Σ sigma in wordt geleid. Daar wordt deze in het ventilatorpaneel gestoken, achter de voetplaat van de fotometer.

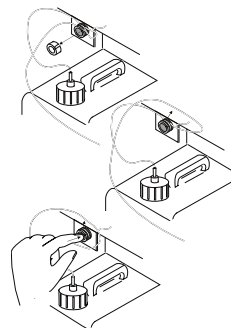
Omdat de slangklemventielen niet rechtstreeks met reagentia in aanraking komen, zijn er geen reinigings- of onderhoudswerkzaamheden nodig. Om de slang te vervangen, moeten de eraan bevestigde slanghouders er naar voren toe af worden getrokken.

Vervolgens kunnen de slangen direct uit de voorste openingen in het ventiel worden genomen of er weer in worden gestoken. Voor de achterste ventielopening wordt eerst het middengedeelte naar achteren gedrukt.

LET OP

Voor een langdurige uitschakeling (langer dan 48 uur) moeten de pompcassettes worden losgemaakt om de doseerslangen te kunnen losmaken — maar vanwege het terugloopgevaar moeten de slangen eerst uit de schroefdooppen (deksels van de jerrycans) worden getrokken!

Afbeelding 11 Omgaan met de slangknijpventielen



Vochtsensor afvoerbak

De afvoerbak is zo geconstrueerd dat deze eventueel naar buiten lekkende vloeistoffen onmiddellijk naar de vochtsensor afvoert, die zich helemaal achteraan in het midden bevindt. Zodra de beide elektroden van de vochtsensor een sterk verhoogde geleidbaarheid registreren, wordt de meettoepassing om veiligheidsredenen uitgeschakeld. Deze kan pas weer worden hervat nadat de fout (lekkage aan slangen, ontsluitingseenheid enz.) is hersteld, de slangen weer droog zijn en de fout in het menu [STATUS] is bevestigd [paragraaf Software-menusysteem](#). De chemicaliën in de opvangbak kunnen worden opgenomen met zacht vloeipapier.

Koelsysteem

De houdbaarheid van de reagentia is alleen bij temperaturen onder 10 °C gegarandeerd. Om deze reden heeft het apparaat een koelkast. Dit systeem is gemakkelijk te bedienen en vergt geen onderhoud. De ingebruikname vindt plaats door de netstekker in te steken. Om het

vereiste temperatuurbereik aan te houden, moet de regelaar op de thermostaat van de koelkast in de stand 5–6 staan.

VOORZICHTIG

In stand 6–7, of in zeer koude installatieruimtes, kan overmatige afkoeling (of mogelijk zelfs bevrozing) optreden.

De koelkastcompressor wordt beschermd door de behuizing van de PHOS-PHAX® en mag noch aan spatwater noch aan waterstralen worden blootgesteld.

De stuurkabels voor de koelkastventielen worden vanaf de achterkant de behuizing van het meetapparaat in gevoerd en aangesloten op het ventilatorpaneel.

Software-menusysteem

The screenshot shows the main display with two measurement values: 0,53 mg/l P Σ and 0,23 mg/l P ortho (*). Below this is a 'Messung-OP' section with current and target values for P and OP. The main menu is titled 'PHOSPHAX Sigma' and includes options like 'GERÄTEDATEN', 'EINGANGSSIGNALE', 'AUSGANGSTEST', 'SERVICE', 'Status', 'MESSKURVE', and 'DIN-MESSBUS'. A secondary menu 'GERÄTEDATEN' is shown with options like 'Kontrast', 'Sprache', 'Standard', 'SPEZIELL P', 'SPEZIELL OP', 'PIOP', 'Meider-MIN', 'Meider-MAX', 'Sigma', and 'Datum'. A legend for function keys F1-F4 is provided: F1 (left arrow) returns to the previous level, F2 (right arrow) opens the selected menu, F3 (up arrow) shifts the current selection up, and F4 (down arrow) shifts the current selection down.

Bediening

Alle functies van het apparaat worden door software aangestuurd. De **toepassing werktmenugestuurd** via vier functie- en vier grafische toetsen. De toetsen bevinden zich rechts naast het grafische display.

Menuoverzicht oproepen

Als u drie seconden lang op een van de vier functietoetsen F1–F4 drukt, gaat het display van de weergave van de meettoepassing naar het **menuoverzicht**. Alle menu's met een + teken bevatten menu-items of submenu's.

Menu selecteren

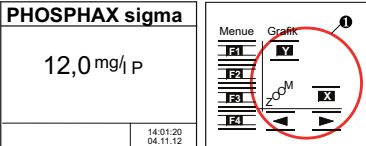
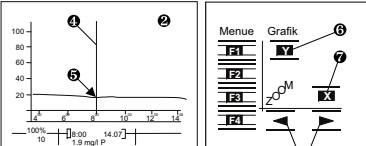
De invers weergegeven **keuzebalk** geeft het **menu** aan dat met F2 kan worden geselecteerd. Met de pijltoetsen F3 en F4 kunnen deze **keuzebalken worden verplaatst**. F1 gaat altijd een niveau terug naar de weergave van de meettoepassing.

Apparatuurinstellingen wijzigen

Binnen het menu (hier in dit voorbeeld het menu [+APPARATUUR-DATA]) bevinden zich afzonderlijke menu-items (hier: [Δ CONTRAST]), waarvan de **instellingen** respectievelijk via toets F2 kunnen worden gewijzigd. De **mogelijke instellingen** kunnen vervolgens de een na de ander worden opgeroepen via F3 "+" en F4 "-". F2 "OK" past de nieuwe instelling toe. F1 "ANNULEREN" behoudt de oude instelling.

1 Functietoetsen	2 Menuoverzicht	F1 Voert terug naar de meettoepassing
3 Keuzebalk	4 Menu	F2 Roept het geselecteerde menu op
5 Instellingen	6 Pijl omhoog -toets	F3 Verschuift de actuele keuze omhoog
	7 Pijl omlaag -toets	F4 Verschuift de actuele keuze omlaag

Software-menusysteem

		<p>Grafische functies</p> <p>Als u drie seconden lang op een van de vier grafische toetsen drukt, gaat het display naar de grafische modus met de trendlijn. Via de nu actieve grafische toetsen kan een hele reeks verschillende weergaven op het display worden getoond.</p>	
		<p>Grafische toetsen bedienen</p> <p>De twee grote pijltoetsen onderaan verplaatsen de cursor op de trendlijn. De data van het snijpunt van cursor en trendlijn vindt u onder het weergegeven diagram.</p> <p>Met de twee X- en Y-toetsen wijzigt u de schaal van de betreffende assen:</p>	
1	Grafische toetsen	2	Trendlijnindiaagram
3	Pijltoetsen	4	Cursor
5	Data snijpunt	6	Toets X/X-as
7	Toets Y/Y-as		

Asschaal

X-as (tijdas): 12 h, 24 h, 48 h, 7 dagen, 28 dagen

Y-as (meetwaarde-as in %): afhankelijk van het snijpunt van cursor en trendlijn 5 %, 10 %, 50 %, 100 % rondom dit snijpunt

Opmerking: 100 % = ingesteld meetbereik voor de stroomuitgang, menu-item [CURRENT RANGE 0..] (stroombereik)

Overzicht menu van PHOSPHAX Σ sigma

APPARATUURDATA	Instelling van alle apparatuurparameters: hiertoe behoren meetbereik, correctiefactor, stroomuitgang, datum, tijd etc.
INPUT SIGNALS (ingangssignalen)	Apparatuurinterne meetdata
OUTPUT TEST (uitgangstest)	Controle van alle aangesloten dataleidingen
SERVICE	Onderhouds- en reparatiewerkzaamheden
STATUS	Beschrijving en bevestiging van fouten
CURVE	Voorinstelling van de grafiek van meetdata
MODBUS	Instelling van de MODBUS-parameters

APPARATUURDATA	ADJ. CONTRAST (contrastaanpassing, leesbaarheid van het display)
----------------	--

APPARATUURDATA	Instelling van alle apparatuurparameters: hiertoe behoren meetbereik, correctiefactor, stroomuitgang, datum, tijd etc.	
	LANGUAGE (DE, EN, FR, NL) (taal)	
	STANDARD (concentratie van de gebruikte standaardoplossing: 1,95–2,05 in stapjes van 0,01)	
SPECIAL P (Totaal P)	FACTOR (correctiefactor voor de fosfor-totaal meetwaarden 0,20–5,00 in stapjes van 0,01)	
	CURRENT RANGE (stroombereik; meetbereik voor stroomuitgang 1 0,5–5,0 in stapjes van 0,1)	
	CURRENT (stroom; stroomoverdracht voor stroomuitgang 1 0–20 mA, 4–20 mA)	
	MALFUNCTION (storing; stroomoverdracht in geval van een storing in stroomuitgang 1 UIT (= laatste meetwaarde), 0 mA, 20 mA)	
SPECIAL OP (ortho-P)	FACTOR (correctiefactor voor de orthofosfaat meetwaarden 0,05–1,0–20,0)	
	CURRENT RANGE (stroombereik; meetbereik voor stroomuitgang 2 0,5–5,0 in stapjes van 0,1)	
	CURRENT (stroom; stroomoverdracht voor stroomuitgang 2 0–20 mA, 4–20 mA)	
	MALFUNCTION (storing; stroomoverdracht in geval van een storing in stroomuitgang 2 UIT (= laatste meetwaarde), 0 mA, 20 mA)	
P/OP (aantal meetcycli per parameter, elk 0–10)		
RELAY-MIN (relais-min.; ondergrenswaardecontact 0,00 tot ingestelde [CURRENT RANGE P] (stroombereik P))		
RELAY-MAX (relais-max.; bovengrenswaardecontact 0,00 tot ingestelde [CURRENT RANGE P] (stroombereik P))		
SIGMATAX (monstertoevoer via SIGMATAX: ja, nee)		
DATE (datuminstelling)		
TIJD (tijdinstelling)		
CLEANING (reiniging; automatische reiniging UIT, 6 u, 12 u, 1–7D, starttijd voor elk per uur --\ > laatste Weergave van laatste reiniging)		
CLEANING (reiniging; automatische kalibratie UIT, 1–7D, starttijd voor elk per uur --\ > laatste Weergave van laatste reiniging)		
VERSIE (programmaversie)		
PASSWORD (wachtwoord; wachtwoordbeveiliging bij inschakelen 4-tekens bestaande uit de cijfers 1 - 4)		
SERVICE STATION (onderhoudswerkplaats; plaats en contactpersoon)		
BACKLIGHT (achtergrondverlichting; displayverlichting)		

INPUT SIGNALS (ingangssignalen)		
	PROCESS (huidig proces)	
	ACTION (actie; subproces)	
	INDEX (processtap)	
	STATUS (functietoestand – ok, fout)	
	T (temperatuur van kuwet)	
	REF (referentietemperatuur van verwarmde sensor)	
	MEAS (meting; temperatuur binnenin de behuizing)	
	GAIN (versterking van fotometer 0–7M)	
	DE_ACT (actuele extinctie)	
	DE-MEAS (meting; extinctie van de laatste meting)	
	kalibratiewaarden (uitsluitend voor de service):	REF-N (referentie N)
		MEAS-N (meting N)
		REF
		MEAS
	RATIO	

OUTPUT TEST (uitgangstest)	
	STROOMUITGANG 1 (P) (actuele stroomuitgang1 0,0-20,0 mA in stapjes van 0,1)
	STROOMUITGANG 2 (OP) (actuele stroomuitgang1 0,0-20,0 mA in stapjes van 0,1)
	SERVICE SIO (service-interface-test; tekenreeks)
	BUS-TEST (MODBUS-test, tekenreeks)
	LWC1-INPUT (actuele activiteit van glasvezelkabel SIGMATAX [®] 2: AAN, UIT)
	RELAY-MIN (relais-min.; ondergrenswaardecontact: AAN, UIT)
	RELAY-MAX (relais-max.; bovengrenswaardecontact: AAN, UIT)

SERVICE		
	PRE PUMPING (voorpompen; vullen van alle slangen)	
	CLEANING (automatische reiniging)	
	CALIBRATION (trigger voor automatische kalibratie)	
	PRE PUMP & CALIB. (voorpompen en kalibreren) (na het automatisch vullen van alle slangen wordt de kalibratie geactiveerd)	
+TEST OF FUNCTION (functietest)	SAMPLE PU (monsterpomp)	stop, test
	CHEM. PU 1	stop, test
	CHEM. PU 2	stop, test
	NUR PU (PU ONLY)	stop, test
	PISTON (zuiger)	open
	VALVE S (ventiel S; veiligheidsventiel)	UIT, AAN
	VALVE Q1 (ventiel Q1)	UIT, AAN
	VALVE Q2 (ventiel Q2)	UIT, AAN
	VALVE QA (ventiel QA; koeling)	UIT, AAN
	VENTILATOR	UIT, AAN
	VERWARMING	test
	RELEASE DOOR (deur open)	UIT, AAN
	HUMIDITY SENSOR (vochtsensor)	test
	+SETTINGS (instellingen)	
INPUT SIGNALS (ingangssignalen)		
+CONTROL UNIT (stuureenheid)		
COMMISSIONING (ingebruikname)		
LIGHTING (verlichting)		
PHOTOMETER VERSION (versie fotometer)		

STATUS	
	Geeft informatie over de actuele status van het apparaat ([ok] of [error] (fout)) en geeft gedetailleerde informatie in het geval van een fout (oorzaak van de fout). Opgeloste oorzaken van fouten moeten met [reset] worden bevestigd.

MODBUS	
	Een digitale overdracht van de meetwaarden, maar ook de bediening en controle van het meetsysteem op afstand, zijn mogelijk via de MODBUS-interface
	ADDRESSE (adres; adres van deelnemer 1-31, UIT)
	BAUD RATE (9600 Bd (bits/sec))
	NAME (naam; individueel toe te wijzen, 10 willekeurige tekens via de bus selecteerbaar)
	BUS-TEST (functietest)

Overzicht versiemenu koelwater

PRODUCT	Productconcentratie = $P \Delta \times \text{productfactor}$
P Δ	Organo-P = $P \Sigma - P \text{ ortho}$
P Σ	Totaal P
P ORTHO	Orthofosfaat

APPARATUURDATA	ADJ. CONTRAST (contrastaanpassing, leesbaarheid van het display)
	LANGUAGE (DE, EN, FR, NL) (taal)
	STANDARD (concentratie van gebruikte standaardoplossing: 1,95–2,05 in stapjes van 0,01)
	PRODUCT FACTOR (ter bepaling van de productconcentratie, wordt het verschil tussen totaal P en ortho-P vermenigvuldigd met de productfactor 0,20–100 in stapjes van 0,01)
	DIMENSION (eenheid) P-concentraties kunnen op meerdere equivalente manieren worden gerepresenteerd Omrekeningen $P_2O_5 = 4,58 \times P$ $P_2O_5 = 1,49 \times PO_4$ $PO_4 = 3,06 \times P$ Opties: P, PO_4 , PO_4-P , P_2O_5
	FACTOR P (correctiefactor voor totaal P 0,20–5,00 in stapjes van 0,01)
	FACTOR O (correctiefactor voor ortho-P 0,20–5,00 in stapjes van 0,01)

SETTINGS (instellingen)	STROOM 1	Stroomuitgang 1
		PARAMETER (een van de vier weergegeven waarden in het display kan worden toegewezen aan stroomuitgang 1 PRD, P-oP (=PΔ), PΣ (=Totaal P), oP (=ortho-P))
		CURRENT RANGE (stroombereik, meetbereik voor stroomuitgang 1 0,5–5,0; 0,5–10,0–500 bij [Parameter] = PRD)
		CURRENT (stroom; stroomoverdracht voor stroomuitgang 1 0–20 mA, 4–20 mA)
		MALFUNCTION (storing; stroomoverdracht in geval van storing in stroomuitgang 1 UIT (= laatste meetwaarde), 0 mA, 20 mA)
	STROOM 2	Stroomuitgang 2
		PARAMETER (een van de vier weergegeven waarden in het display kan worden toegewezen aan stroomuitgang 1 PRD, P-oP (=PΔ), PΣ (=Totaal P), oP (=ortho-P))
		CURRENT RANGE (stroombereik; meetbereik voor stroomuitgang 1 0,5–5,0; 0,5–10,0–500 bij [Parameter] = PRD)
		CURRENT (stroom; stroomoverdracht voor stroomuitgang 2 0–20 mA, 4–20 mA)
		MALFUNCTION (storing; stroomoverdracht in geval van storing in stroomuitgang 2 UIT (= laatste meetwaarde), 0 mA, 20 mA)
		P/OP (aantal meetcycli per parameter, elk 0–10)
		RELAY-MIN (relais-min.; ondergrenswaardecontact 0,00 tot ingestelde [current range P] (stroombereik P))
		RELAY-MAX (relais-max.; bovengrenswaardecontact 0,00 tot ingestelde [current range P] (stroombereik P))
		SIGMATAX (monstertoevoer via SIGMATAX: ja, nee)
		DATE (datuminstelling)
		TIJD (tijdinstelling)
		CLEANING (reiniging; automatische reiniging UIT, 6 u, 12 u, 1–7D, starttijd voor elk per uur --\ > laatste Weergave van laatste reiniging)
	CLEANING (reiniging; automatische kalibratie UIT, 1–7D, starttijd voor elk per uur --\ > laatste Weergave van laatste reiniging)	
	VERSIE (programmaversie)	
	PASSWORD (wachtwoord; wachtwoordbeveiliging bij inschakelen 4-tekens bestaande uit de cijfers 1 - 4)	
	SERVICE STATION (onderhoudswerkplaats; plaats en contactpersoon)	
	BACKLIGHT (achtergrondverlichting; displayverlichting)	

Vervangen van de reagentia

LET OP

Bij een langdurige uitschakeling (meer dan 2 dagen) moeten de ventielslangen ter ontlasting uit de knijpventielen worden genomen.

Maar eerst moeten de slangen vanwege het terugloopgevaar uit de desbetreffende schroefdooppen (deksels van de bussen) worden getrokken!

⚠ GEVAAR

Potentieel gevaar in geval van contact met chemische/biologische materialen.

Het werken met chemische monsters, standaards en reagentia kan gevaarlijk zijn.

Maak uzelf voorafgaand aan de werkzaamheden vertrouwd met de noodzakelijke veiligheidsprocedures en de juiste werkwijze voor het werken met chemische stoffen en lees alle relevante veiligheidsinformatiebladen en volg de daarin beschreven instructies op.

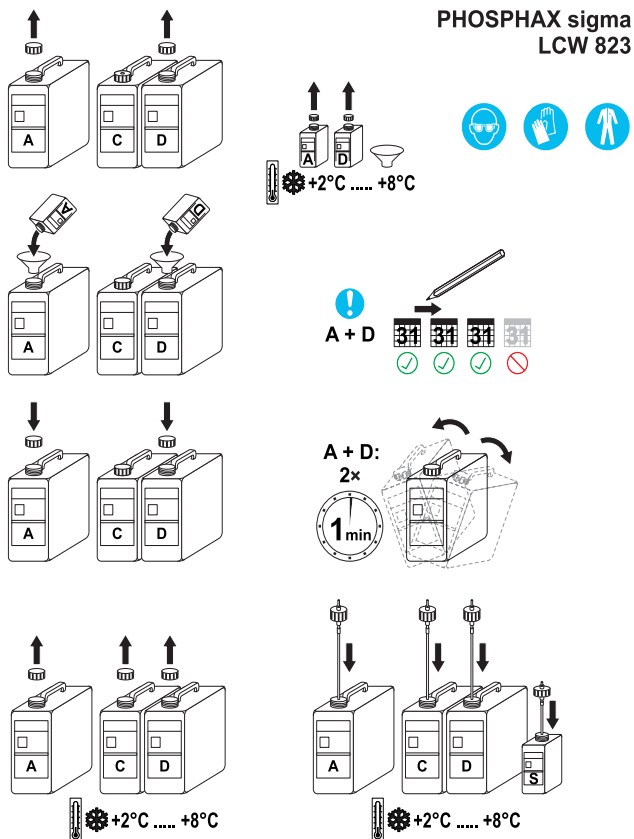
De normale bediening van dit instrument omvat mogelijk het hanteren van gevaarlijke chemische stoffen of biologisch schadelijke monsters.

- Stel u voorafgaand aan het gebruik van de stoffen op de hoogte van alle waarschuwingen die op de originele verpakkingen van de oplossingen en op het veiligheidsinformatieblad staan.
- Voer alle gebruikte stoffen af volgens de lokaal geldende richtlijnen en wetten.
- Gebruik altijd de op de locatie voorgeschreven beschermingsmiddelen bij het uitvoeren van testen.

Benodigde reagentia

Omschrijving	Artikelnr.	Volume	Voorraad voor
Reagens A	BCF689	5,2 l	3 maanden
Reagens C	BCF691	5,2 l	3 maanden
Reagens D	BCF692	5,2 l	3 maanden
Bijkomende component voor reagens A	BCZ822	250 ml	
Bijkomende component voor reagens D	BCZ824	100 ml	
Standaardoplossing	LCW 824	500 ml	6–12 maanden

Afbeelding 12 Vervangen van de reagentia



Opmerking: Voeg de bijkomende componenten A en D toe aan reagensoplossingen A en D, kort voor gebruik van (afbeelding 5). Koel de gebruiksklaar geprepareerde reagensoplossingen af in de koelkast. De gebruiksklaar geprepareerde reagensoplossingen zijn gedurende 3 maanden bruikbaar, waarna de bussen samen met hun inhoud worden afgevoerd.

1. Giet met behulp van de trechter de bijkomende component A in de reagensbus A.
2. Giet met behulp van de trechter de bijkomende component D in de reagensbus D.
3. Dicht reagensbus A en D af met nieuwe deksels en schud ze grondig gedurende 2 x 1 minuut.
4. Plak een etiket met de bereidingsgegevens op beide reagensbus A en D.
5. Druk 3 seconden lang op een menu-toets en selecteer het menu +SERVICE.
6. Open de koelkast en trek de reagensslangen uit de bussen.
7. Neem de oude reagensbussen uit de koelkast, schroef de deksels eraf en vervang ze door de deksels van de nieuwe bussen.
8. Plaats de nieuwe bussen in de koelkast, steek de slangen er weer in, sluit de koelkast en selecteer PRE PUMPING (voorpompen) en vervolgens CALIBRATION (kalibreren).

Vernieuwen van de standaardoplossing

De standaardoplossing is gebruiksklaar. Vernieuw de standaardoplossing afhankelijk van het verbruik om de 6–12 maanden.

1. Neem de oude fles met standaardoplossing uit, schroef het deksel eraf en vervang het door het deksel van de nieuwe fles.
2. Plaats de nieuwe fles, schroef het deksel met de aanzuigslang erop.
3. De exacte concentratie van de standaardoplossing staat gedrukt op de fles.
4. Voer in het menu +SETTINGS \lll STANDARD de standaardconcentratie in .

Reinigingswerkzaamheden

1. Druk 3 seconden lang op een van de functietoetsen F1–F4

2. Selecteer menu [+SERVICE]
3. Verwijder van alle reagensbussen en -flessen de slangen
4. Verwijder verontreinigde slangen — dit kan men zonder enig probleem en zonder gereedschappen doen door middel van het eenvoudige insteeksysteem (raadpleeg indien nodig [paragraaf Analysegedeelte, pagina 292](#))
5. Verwijder verontreiniging met geschikte reinigingsmiddelen (verdund zoutzuur, chloorbleekloog). Neem strikt de veiligheidsinstructies op de gebruikte schoonmaakmiddelen in acht!
6. Breng de gereinigde slangen weer in
7. Selecteer de functie [PRE PUMP. & CALIB. (voorpompen en kalibreren)] om alle slangen automatisch te vullen en met een kalibratie te beginnen

Reactieprincipe

Orthofosfaationen *) in een zure oplossing met molybdaationen in aanwezigheid van antimoonionen vormen een complex dat door ascorbinezuur tot fosformolybdeenblauw wordt gereduceerd. De kleurintensiteit is evenredig met het gehalte orthofosfaat *) van het monster in het gespecificeerde meetbereik.

Polyfosfaten en sommige organische fosforverbindingen worden tot orthofosfaten *) gehydrolyseerd door ze in een sterk zure oplossing te koken.

Stabiele fosforverbindingen worden door natriumperoxidesulfaat afgebroken.

In de PHOSPHAX Σ sigma wordt gewerkt bij temperaturen ver boven de 100 °C en onder druk. Uitsluitend onder dergelijke extreme omstandigheden worden zulke korte ontsluitingstijden bereikt.

Kruisgevoeligheid

De in de tabel opgesomde ionen zijn elk tot op de gespecificeerde concentraties gecontroleerd. Het effect van de samenstelling en de invloed van andere ionen werd door ons niet bepaald. De volgende veroorzaken geen storingen:

5000 mg/L	SO ₄ ²⁻
2000 mg/L	Cl ⁻
1000 mg/L	K ⁺ , Na ⁺
250 mg/L	Ca ²⁺
100 mg/L	Mg ²⁺
50 mg/L	CO ₃ ²⁻ , NO ₂ ⁻ , Fe ³⁺ , Fe ²⁺ , Cd ²⁺ , NH ₄ , Al ³⁺ , Zn ²⁺ , Cu ²⁺ , Co ²⁺ , Ni ²⁺ , Mn ²⁺
500 mg/L	NO ₃ ⁻
50 mg/L	SiO ₂
5 mg/L	Hg ²⁺
5 mg/L	Sn ²⁺
2,5 mg/L	Pb ²⁺
2,5 mg/L	Ag ⁺
1 mg/L	Cr ³⁺
0,5 mg/L	Cr ⁶⁺

Primaire amines hiermee zijn vastgelegd en deze produceren afwijkende resultaten. Alle reductiemiddelen werken verstrend en leiden tot teleurstellende resultaten.

Algemeen onderhoud

ONDERHOUDSSCHEMA PHOSPHAX sigma

Nummer:		Correctiefactor:	
Ingebruikname op:		door:	
Inspectie en reparatie in het kader van het servicecontract			Onderhoudwerkzaamheden door de gebruiker
Om de 12 maanden Vernieuwen Filtermatje Teflon zuiger Pompcassettes Elke 18 maanden vernieuwen Zuigermotor Kuvet Om de 24 maanden Vernieuwen Onderste kuvettenhouder	Om de 6 maanden Vernieuwen Alle afdichtingen: -O-ringen van kuvet -Zuigergeleider -Slangverbinders Reagensdoseerslangen A, C en D Ventielslang Standaardoplossing indien van toepassing	Om de 3 maanden Reinigen Onderste kuvettenhouder Ventielslang Vernieuwen Monster- en afvoerdoseerslang Afdichting van veiligheidsventiel Controleren Beschermingspaneel Zuigersysteem Stroomuitgangen	Om de 3 maanden Vernieuwen Reagentia

Reinigen van het apparaat

Reinig het apparaat met een zachte, vochtige doek. Voor hardnekkig vuil kunt u standaard reinigingsmiddel gebruiken.

Foutmeldingen

Fout	Oorzaak	Maatregelen
NO TUNING (geen afstemming)	Elektronische fout	Klantenservice inschakelen
INSTELLINGEN CONTROLEREN	Mogelijke apparaatverstelling	Roep de instellingen op en controleer deze volledig. Bij herhaald optreden klantenservice opbellen
SECURITY PLATE (beschermplaat)	Beschermingspaneel zit los	Controleer bevestiging van het beschermingspaneel
HUMIDITY (vochtigheid)	Vochtsensor reageert	Verhelp oorzaak (lekkage), droog vochtsensor af en bevestig fout in menu [Status]
CU NO REACTION (CU reageert niet)	Elektronische fout	Klantenservice inschakelen
CU TIMEOUT (time-out van CU)		
PROCESS-TIMELIMIT (procestijd verstreken)		
POS. ERROR (positioneringsfout)	Ongedefinieerde zuigerpositie	Controleer zuigerventiel en bevestig fout in menu [STATUS]
SIGMATAX SIGNAL	SIGMATAX-fout	Roep menu [STATUS] op en bepaal oorzaak van fout
SIGMATAX OFF (UIT)	SIGMATAX is uitgeschakeld	Controleer glasvezel en SIGMATAX
LEVEL LIMITS (buiten bereik)	Fotometerfout	Na bevestiging in menu [STATUS] en nogmaals optreden klantenservice inschakelen
LEVEL OFFSET (niveaushuiving)		
TEMPERATURE SENSOR (temperatuursensor)	Temperatuurmeting defect	Klantenservice inschakelen
AMPLIFIER (versterker)	Fotometerfout	
KALIBRATIEFACTOR		Controleer de dosering en de reagentia
INTERNAL BUS ERROR (interne busfout)	Elektronische fout	Klantenservice inschakelen

Vervangende en slijtdelen

Artikelnr.	Omschrijving
LZP993	Veren (4 stuks voor contactdruk van kuwet)
LZP871	Filtermatje (luchtfilter)
LQV083	Koeling
LZP856	Kuwet
LZP991	Kuwetdeksel voorzijde
LZP989	Ventilator
LZP777	Pompcassette
LZP872 / LZP873	Set pomprollen (8 stuks) eenkanaals / tweekanaals
LZP850 / LZP849	Pompkop eenkanaals / tweekanaals
LZP854	Slangknijpventiel, 3-/2-weg
LZP990	Slanghouder (slangknijpventiel)
LZP986	Schroefdop inclusief zuigleiding voor 500 mL fles (standaardoplossing)
LZP987	Schroefdop inclusief zuigleiding voor 5 L fles (reagentia)
YAA910	Vochtsensorplaat
LZP859	Veiligheidsventiel (zonder bovenste kuvettenhouder)
LZP868	Beschermingspaneel compleet
LZV128	Deurslot
LZP847	Ventielzuiger
BSL075	Ventielslang
LZP858	Ventielmembraan + verankering (veiligheidsventiel)
LXV231 / LXV232 / LXV282	SIGMATAX 2 – verbindingsslang 10 m / 20 m / 30 m
LXV215	SIGMATAX2 – stuureenheid
LZX408	VIEWTAX-programma

Garantie en aansprakelijkheid

De fabrikant garandeert dat het geleverde product vrij van materiaal- en fabricagefouten is en verplicht zich om eventuele defecte delen kosteloos te repareren of te vervangen.

De garantietermijn voor apparatuur bedraagt 24 maanden. Indien u binnen 6 maanden na aankoop een servicecontract afsluit, wordt de garantietermijn verlengd naar 60 maanden.

Voor gebreken, waartoe ook het ontbreken van toegezegde eigenschappen behoort, is de leverancier onder uitsluiting van verdere eisen als volgt aansprakelijk: alle onderdelen die binnen de garantietermijn, ingaande bij de overgang van het risico, aantoonbaar als gevolg van een omstandigheid van voor de overgang van het risico, in het bijzonder wegens niet correcte constructie, slechte materialen of verkeerde uitvoering, onbruikbaar worden of waarvan de bruikbaarheid wezenlijk verminderd is, worden naar keuze van de leverancier kosteloos gerepareerd of vervangen. De vaststelling van dergelijke gebreken moet de leverancier onmiddellijk, uiterlijk echter zeven dagen na constatering van de fout, schriftelijk worden meegedeeld. Indien de klant deze verwittiging nalaat, geldt de levering ondanks de gebreken als geaccepteerd. Verdere aansprakelijkheid voor directe of indirecte schade wordt uitgesloten.

Indien binnen de garantietermijn uit te voeren apparaatspecifieke, door de leverancier omschreven onderhouds- (klant) en servicewerkzaamheden (leverancier) niet zijn uitgevoerd, kunnen schadeclaims van de klant op grond van het niet-voldoen van het apparaat aan de eisen, niet worden gehonoreerd.

Verdere aanspraken, in het bijzonder vorderingen met betrekking tot gevolgschade, kunnen niet worden gehonoreerd.

Slijtdelen evenals beschadigingen die door onvakkundig gebruik, verkeerde montage of oneigenlijk gebruik ontstaan, zijn van deze regeling uitgesloten.

Dane techniczne urządzenia pomiarowego

Z zastrzeżeniem zmian.

Parametry urządzenia	
Metoda pomiarowa	Metoda redukcji, zgodnie z normą DIN 38405 D11, analiza fotometryczna z użyciem fotometru podczerwieni LED
Do użytku wewnątrz lub na zewnątrz	Tylko w pomieszczeniach
Zakres pomiarowy	Fosfor całkowity 0,01–0,50...5,00 mg/l P w krokach co 0,1 mg/l Ortofosforany 0,01–0,50...5,00 mg/l P w krokach co 0,1 mg/l (zależnie od wersji)
Interwał pomiarowy	$t_{100} = 10 \text{ min}$
Wymagania dotyczące próbki	ok. 100 ml/h
Temperatura otoczenia	od + 5° C do +40° C, 95% wilgotności względnej, bez kondensacji
Wysokość	2000 m (6562 ft)
Kalibracja	Automatyczna w wybranych odstępach czasowych
Przeglądy	co 3 miesiące
Wymagania dotyczące konserwacji	ok. 1/2 godziny tygodniowo, zazwyczaj
Zapas odczynników	3 miesiące (roztwór wzorcowy 6–12 miesięcy)
Wyjścia	2 wyjścia prądowe: 0/4...20 mA, maksymalnie 500 Ω 2 styki wartości granicznych: bezpotencjałowe, 24 V, 1 A Interfejs serwisowy: RS232 Interfejs: przystosowany do sieci BUS (opcja)
Kategoria przepięcia	II
Stopień zanieczyszczenia	2
Połączenie z siecią zasilającą	230 V AC $\pm 10 \%$ / 50 Hz

Pobór mocy	ok. 150 VA
Wymiary: szer. x wys. x gł.	560 mm x 810 mm x 330 mm
Masa	Ok. 29 kg (bez odczynników)
Bezpieczniki	T 2,5 A L; 250 V (2 szt.)
Inne	Automatyczne czyszczenie, rejestrator danych, wyświetlacz graficzny z wyświetlaniem wykresu obciążenia

Dane techniczne jednostki chłodzącej

Z zastrzeżeniem zmian.

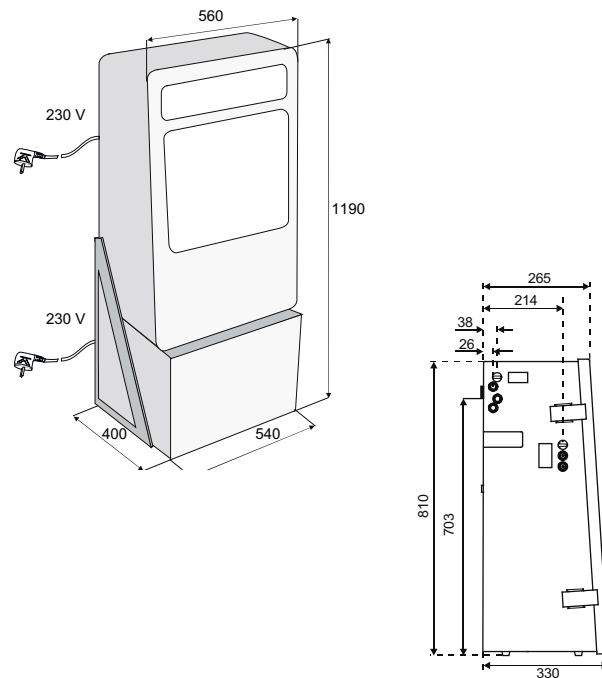
Parametry urządzenia	
Do użytku wewnątrz lub na zewnątrz	Tylko w pomieszczeniach
Temperatura otoczenia	od + 5° C do +40° C, 95% wilgotności względnej, bez kondensacji
Wysokość	2000 m (6562 ft)
Numer czynnika chłodniczego	R134A
Całkowita objętość czynnika chłodniczego	0,050 kg
Kategoria przepięcia	II
Stopień zanieczyszczenia	2
Połączenie z siecią zasilającą	230 V AC ±10 % / 50 Hz
Pobór mocy	145 VA
Wymiary: szer. x wys. x gł.	540 mm x 600 mm x 400 mm
Masa	22 kg

Zakres dostawy

- PHOSPHAX Σ sigma z lodówką
- 1 zestaw drobnych części
- Odczynniki A, C i D LCW 823 (z dodatkowymi składnikami do A i D) roztwór wzorcowy (2 mg/l) LCW 824
- 1 wąż spustowy 6 m LZP 573
- 4 nakrętki
- 1 zestaw części zużywalnych do nowego urządzenia
- Instrukcja obsługi
- Harmonogram prac konserwacyjnych
- Certyfikat testu instalacji

Wymiary

Rysunek 1 Wymiary



Informacje ogólne

Zasady zachowania bezpieczeństwa

Przed rozpakowaniem, skonfigurowaniem oraz przystąpieniem do użytkowania urządzenia należy zapoznać się z całością niniejszej instrukcji. Należy stosować się do wszystkich zasad dotyczących ostrzeżeń i zagrożeń. Brak ich znajomości może doprowadzić do poważnych obrażeń ciała operatora lub do uszkodzenia urządzenia.

W celu zagwarantowania właściwej ochrony nie wolno używać ani instalować urządzenia w sposób inny niż zostało to określone w niniejszej instrukcji obsługi.

Zasady dotyczące zagrożeń zawarte w tej instrukcji

ZAGROŻENIE

Wskazuje potencjalnie lub bezpośrednio niebezpieczną sytuację, która – jeśli się jej nie uniknie – doprowadzi do śmierci lub poważnych obrażeń.

OSTRZEŻENIE

Wskazuje potencjalnie lub bezpośrednio niebezpieczną sytuację, która – jeśli się jej nie uniknie – może doprowadzić do śmierci lub poważnych obrażeń.

PRZESTROGA

Wskazuje potencjalnie niebezpieczną sytuację, która może prowadzić do mniejszych lub średnich obrażeń.





UWAGA

Wskazuje sytuację, która – jeśli się jej nie uniknie – może doprowadzić do uszkodzenia przyrządu. Informacje, które szczególnie należy podkreślić.

Uwaga: Dodatkowe informacje dla użytkownika.

Etykiety z ostrzeżeniami

Należy przestrzegać wszystkich znaków i etykiet, które są dołączone do urządzenia. Nieprzestrzeganie ich może spowodować obrażenia ciała lub uszkodzenie urządzenia.

	Ten symbol to trójkąt ostrzegawczy. Dla uniknięcia obrażeń ciała należy przestrzegać wszelkich instrukcji bezpieczeństwa, którym towarzyszy ten symbol. Jeśli na urządzeniu znajduje się taki symbol, odnosi się on do informacji podanych w instrukcji obsługi, poświęconych prawidłowemu użytkowaniu lub bezpieczeństwu.
	Ten symbol na urządzeniu oznacza kontakt z gorącymi powierzchniami.
	Symbol ten umieszczony na obudowie urządzenia lub na armaturze ostrzega, że istnieje ryzyko porażenia elektrycznego i/lub śmierci w wyniku porażenia prądem.
	Od 12 sierpnia 2005 roku na terenie Unii Europejskiej oznaczone tym symbolem urządzenia elektryczne nie będą usuwane jako niesegregowane odpady z gospodarstw domowych lub odpady przemysłowe. Zgodnie z przepisami (Dyrektywa UE 2002/96/WE), użytkownicy urządzeń elektrycznych na obszarze UE są zobowiązani do zwrotu starych urządzeń producentowi, który je zutylizuje. Jest to usługa bezpłatna dla konsumenta. Uwaga: Instrukcje dotyczące właściwej utylizacji wszystkich (oznaczonych i nieoznaczonych) urządzeń elektrycznych dostarczanych lub produkowanych przez firmę Hach Lange można uzyskać w lokalnym biurze sprzedaży Hach Lange.

Instalacja

Warunki pracy

UWAGA

Chronić urządzenie przed ekstremalnymi temperaturami od grzejników, bezpośrednim światłem słonecznym i innymi źródłami ciepła.

UWAGA

Urządzenie PHOSPHAX sigma zostało zaprojektowane wyłącznie do montażu na ścianie.

⚠ PRZESTROGA

Należy zwrócić uwagę na ciężar (ok. 43 kg) urządzenia. Nie należy przenosić urządzenia bez pomocy innych osób.

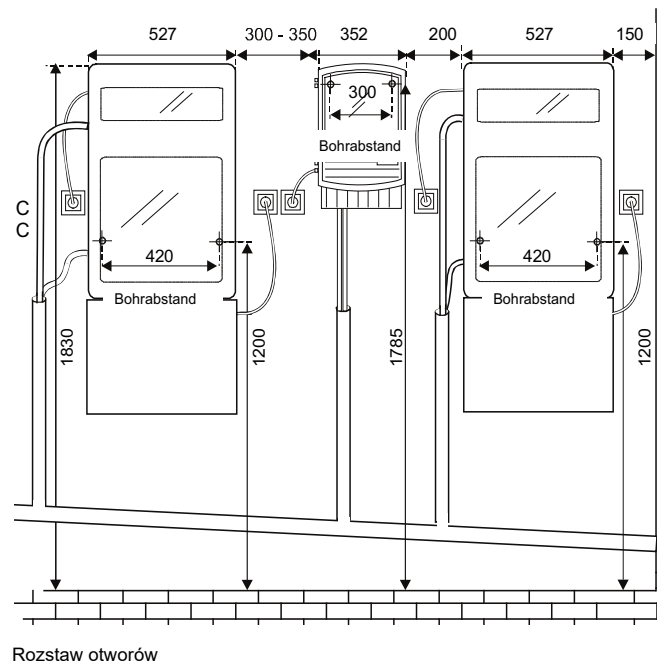
Do transportu używać tylko odpowiednich urządzeń dźwigowych.

Wybrać odpowiednie miejsce do montażu urządzenia. Zaplanować montaż mechaniczny przed zastosowaniem podpór lub wierceniem otworów.

Upewnić się, że stosowany osprzęt wytrzyma taki ciężar. Wybrane kołki rozporowe muszą być odpowiednie dla struktury danej ściany, a także zatwierdzone do tego celu.

Zaplanować trasy przewodów w celu uniknięcia zagrożeń związanych z ostrymi łukami i możliwością potknięcia się.

Rysunek 2 Wskazówki dotyczące wiercenia i montażu wraz z



SIGMATAX 2

UWAGA

Każde urządzenie procesowe powinno mieć osobny wąż spustowy! Osobne przewody spustowe mogą być łączone tylko w większą rurę odpływową z regularnym przepływem wody.

Montaż

⚠ OSTRZEŻENIE

Niebezpieczeństwo porażenia prądem i zagrożenie pożarowe. Używać wyłącznie dostarczonego przewodu zasilającego.

Czynności opisane w tej części instrukcji mogą przeprowadzać wyłącznie wykwalifikowani pracownicy posiadający odpowiednie uprawnienia zgodnie ze wszystkimi lokalnie obowiązującymi przepisami bezpieczeństwa.

UWAGA

Do podłączenia urządzenia do źródła zasilania należy używać tylko uziemionego gniazda.

Jeśli nie jest jasne, czy gniazda są uziemione, należy to sprawdzić przez wykwalifikowanego elektryka.

Wtyczka przewodu zasilania służy również do szybkiego odizolowania urządzenia od źródła zasilania w razie potrzeby.

W całym systemie pomiarowym znajdują się dwie wtyczki zasilania (urządzenie pomiarowe i lodówka). Podczas odłączania od sieci zasilającej należy sprawdzić, czy ciągnięta jest właściwa wtyczka (np. na podstawie oznakowania gniazd).

Jest to zalecane podczas długiej przerwy w użytkowaniu i może zapobiec potencjalnym zagrożeniom w razie awarii.

Dlatego należy upewnić się, że gniazda, do których urządzenie jest podłączone są łatwo dostępne przez każdego użytkownika w każdej chwili.

UWAGA

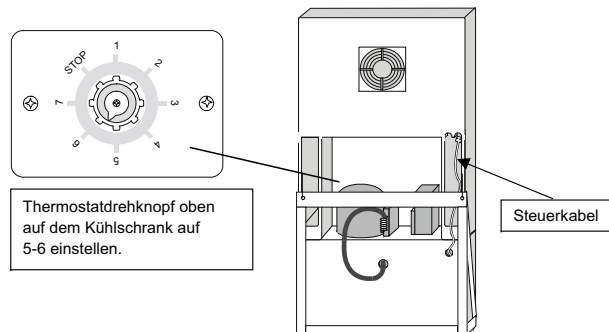
Ponieważ lodówka nie jest wyposażona w bezpiecznik, należy ją podłączyć do gniazda CEE z bezpiecznikiem 10 A.

Należy wykonać następujące czynności:

1. Podłączyć wtyczkę zasilania; urządzenie uruchomi się i wyświetli menu [+SERVICE].
2. Otworzyć drzwiczki obudowy i zdjąć przezroczysty panel bezpieczeństwa.

3. Wyciągnąć wtyczkę zasilania i umieścić urządzenie pomiarowe na lodówce (najpierw nastawić pokrętko termostatu na 5–6), następnie poprowadzić kabel sterujący zaworu elektromagnetycznego (z tyłu lodówki) od tyłu do obudowy urządzenia pomiarowego (Rysunek 3).
4. Odkręcić płytę podstawy fotometru, unieść i przesunąć do przodu; podłączyć kabel sterujący do płyty wentylatora, umieszczonej na tylnej ścianie obudowy (Rysunek 4).

Rysunek 3 Przyłącze zaworu lodówki



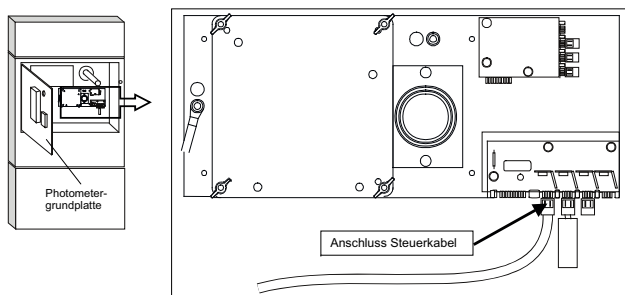
Thermostatdrehknopf oben auf dem Kühlschrank auf 5-6 einstellen.

Steuerkabel

Nastawić pokrętko termostatu znajdujące się u góry lodówki na 5–6.

Kabel sterujący

Rysunek 4 Płyta wentylatora



Płyta podstawy fotometru

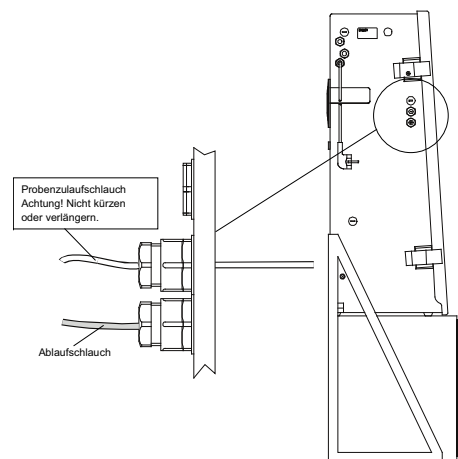
Podłączanie kabla sterującego

Przyłącza dopływów i odpływów

Po lewej stronie obudowy znajduje się wąż doprowadzający próbkę (o długości ok. 1,2 m), którego pod żadnym pozorem nie wolno skraćć ani wydłużać. Został on specjalnie zaprojektowany do pobierania próbek z użyciem SIGMATAX 2. Powyżej niego znajduje się przyłącze śrubowe PG ze złączem w ścianie zewnętrznej do węża spustowego (LZP 573), który w prosty sposób podłącza się od zewnątrz (Rysunek 5).

Wszystkie wężyki zewnętrzne należy poprowadzić możliwie jak najprościej, z jak najmniejszą liczbą zagięć. Wąż spustowy należy poprowadzić jak najkrótszą drogą (maksymalnie 2 m) do położonego niżej odpływu o dużej średnicy, który spełnia swą rolę nawet w okresie mrozów, bez cofania się ścieków! Zatkanie węża spustowego może spowodować odłączenie wężyków w urządzeniu lub na zewnątrz.

Rysunek 5 Podłączenie węża doprowadzającego próbki



Wąż doprowadzający próbki. Uwaga! Nie skraćć i nie wydłużać.

Wąż spustowy

Przyłącza elektryczne

Wyjście prądowe i styki wartości granicznych użytkownik może przypisać stosownie do wymagań. Trzy przyłącza śrubowe PG (do kabli o średnicy 6–9 mm) służą do poprowadzenia węży połączeniowych po lewej stronie obudowy i są przy dostawie spięte krążkiem plastikowym.

Urządzenie jest wyposażone w sieciowy kabel połączeniowy o długości 1,4 m. Urządzenie (bez lodówki) jest chronione przez dwa

bezpiecznikisieczowe (T 2,5 A L; 250 V), umieszczone na płycie zasilacza za panelem przednim.

Wymiana bezpiecznika

! NIEBEZPIECZEŃSTWO

W niektórych obwodach tego urządzenia bezpieczniki chronią przed przepięciami. Stała ochrona przed zagrożeniem pożarem wymaga zastąpienia tych bezpieczników tylko bezpiecznikami tego samego typu i mocy.

! NIEBEZPIECZEŃSTWO

Uszkodzone bezpieczniki stwarzają problemy w urządzeniu. Jeśli błędy związane z bezpiecznikami wielokrotnie powtarzają się należy skontaktować się z działem obsługi w celu otrzymania instrukcji dotyczących procedury zwrotu w celu naprawy. Pod żadnym pozorem nie naprawiać urządzenia samodzielnie.

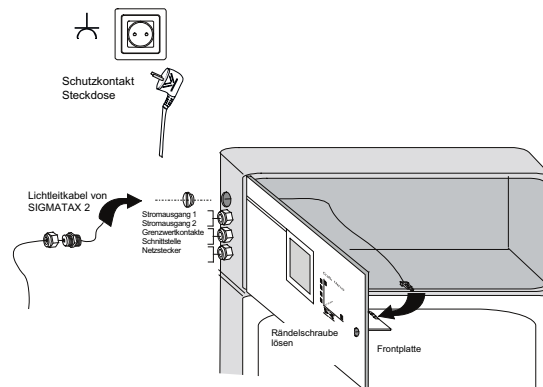
UWAGA

Oprócz wyjmowanej wtyczki (montaż przewodu zasilającego), należy zamontować odpowiedni wyłącznik dwubiegunowy!

UWAGA

Wyjąć wtyczkę z gniazdka przed otwarciem urządzenia.

Rysunek 6 Prowadzenie kabla światłowodowego SIGMATAX 2 i przewodów sygnałowych



Gniazdo z bolcem uziemiającym

Kabel światłowodowy od SIGMATAX 2

Poluzuj śrubę radełkową

Panel przedni

Wyjście prądowe 1

Wyjście prądowe 2

Styki wartości granicznych

Interfejs

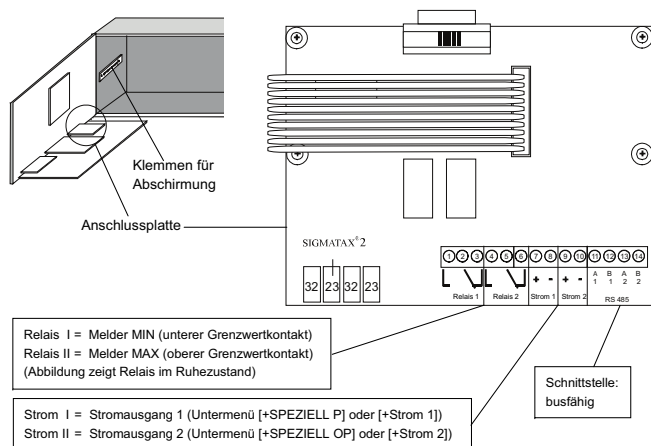
Wtyczka zasilania

Przypisanie zacisków — dla wyjść prądowych i styków wartości granicznych

UWAGA

Podłączać wyłącznie przewody ekranowane!

Rysunek 7 Widok listwy zaciskowej



Zaciski ekranujące

Listwa zaciskowa

Interfejs: przystosowany do magistrali

Przełącznik I = przełącznik-min. (styk dolnej wartości granicznej)

Przełącznik II = przełącznik-maks. (styk górnej wartości granicznej)

(rysunek przedstawia przełączniki w stanie bezczynności)

Prąd I = wyjście prądowe 1 (podmenu [+SPECIAL P] lub [+CURRENT 1])

Prąd II = wyjście prądowe 2 (podmenu [+SPECIAL OP] lub [+CURRENT 2])

W celu podłączenia przewodów przesyłowych wyjścia prądowego, styków wartości granicznych i interfejsu magistrali należy wykonać następujące czynności:

1. Odłączyć urządzenie od zasilania sieciowego.
2. Otworzyć drzwiczki urządzenia.
3. Poluzować śrubę radełkowaną u góry po prawej stronie i odchylić panel przedni do przodu. Przyłącza znajdują się po prawej stronie listwy zaciskowej.
4. Poluzować przyłącze śrubowe PG odpowiedniego kabla połączeniowego i wyjąć krążek zaślepiający.
5. Podłączyć kabel przez przyłącze śrubowe do urządzenia i poprowadzić go do przodu do zacisków przyłączeniowych.
6. Podłączyć końcówki kabla do odpowiednich zacisków przyłączeniowych (grubość przewodów maksymalnie 1,5 mm²). Przypisanie zacisków przyłączeniowych pokazano na [Rysunek 7](#) od strony listwy zaciskowej.
7. Sprawdzić, czy kabel połączeniowy przebiega luźno przez urządzenie, a następnie mocno dokręcić przyłącze śrubowe kabla.
8. Styki wartości granicznych muszą być używane na zmianę jako styki rozwiernie lub zwiernie (każdy z trzema zaciskami przyłączeniowymi z symbolem wyłącznika).
9. Wszystkie przewody przyłączane od zewnątrz muszą być ekranowane, a wszystkie osłony są przykręcane do listwy zaciskowej w pobliżu zawiasu!

Uruchomienie

Po zamontowaniu urządzenia należy umieścić odczynniki w lodówce.

Patrz [rozdział Wymiana odczynników](#).

Po podłączeniu wszystkich węży, w tym węża spustowego, wtyczka zasilania może być podłączona zarówno do lodówki, jak i do urządzenia pomiarowego. W takim przypadku pomiar następuje natychmiast. Wszystkie ustawienia urządzenia są opisane w systemie menu oprogramowania.

Zabezpieczenie hasłem

Aby chronić urządzenie przed nieupoważnionym dostępem lub działaniem niepożądanym, funkcję hasła może aktywować pracownik firmy HACH-LANGE bezpośrednio przy rozruchu lub później w dowolnej chwili za pomocą laptopa. Hasło jest czterocyfrowe i składa się z cyfr 1–4, które można dowolnie zaprogramować.

Wyłączenie

UWAGA

W przypadku długotrwałego wyłączenia (ponad 2 dni) węże zaworowe należy odłączyć od zaworów zaciskowych w celu odciążenia systemu. Jednak ze względu na ryzyko przepływu zwrotnego, węże muszą być najpierw usunięte z odpowiednich nakrętek (pokrywy pojemnika)! Należy przestrzegać Zasad zachowania bezpieczeństwa podczas obchodzenia się z odczynnikami, zobacz [rozdział Wymiana odczynników](#).

Uwaga: Należy przestrzegać Zasad zachowania bezpieczeństwa podczas obchodzenia się z odczynnikami, zobacz [rozdział Wymiana odczynników](#).

W przypadku wyłączenia na ponad 48 godzin, aby nie dopuścić do krystalizacji lub innych poważnych zanieczyszczeń utrudniających późniejsze uruchomienie, cały system musi zostać przepłukany wodą destylowaną ([rozdział Menu oprogramowania, strona 326](#) [+SERVICE] PRE PUMPING i [rozdział Czyszczenie, strona 336](#)).

Proces przepłukiwania

1. Wybierz menu [+SERVICE]
2. Odkręć nakrętki z pojemników z odczynnikami A, C i D razem z węzami ssącymi (należy odkręcić ORYGINALNĄ NAKRĘTKĘ) i umieść w zlewce z wodą destylowaną
3. Wyciągnij wężyk z roztworu wzorcowego, zdejmij nakrętkę, odkręć ORYGINALNĄ NAKRĘTKĘ, wyjmij butię
4. W menu wybierz pozycję [PRE PUMPING]
5. Po zakończeniu procesu płukania wyjmij ze zlewki węże ssące
6. W menu wybierz ponownie pozycję [PRE PUMPING]

7. Aby zakończyć, należy zwolnić ciśnienie z kasety pompy i wyjąć węże z trzech zaworów zaciskowych wężyka

Część analityczna

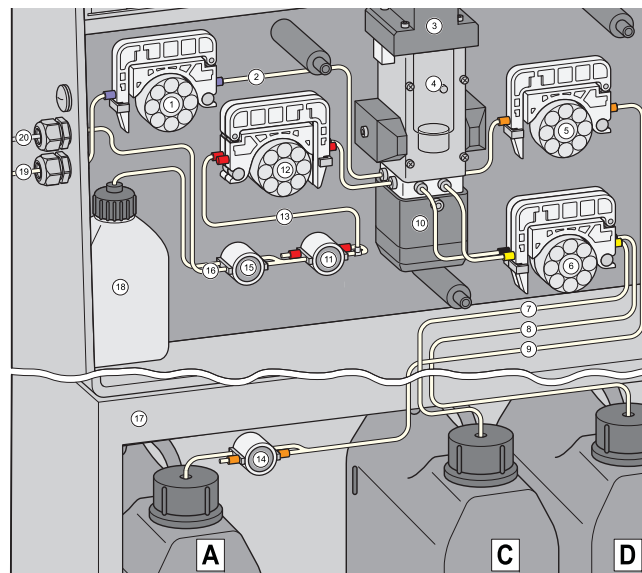
UWAGA

Przy wszelkich pracach związanych z wężykami dozującymi i zaworowymi należy zawsze pamiętać, aby w pierwszej kolejności wyjąć przewody giętkie dozujące z odpowiednich pojemników (zagrożenie przepływem zwrotnym). Należy przestrzegać zasad zachowania bezpieczeństwa podczas obchodzenia się z odczynnikami, zobacz [rozdział Wymiana odczynników](#).

Węże dozujące są poprowadzone przez pompy próbek i odczynników. Każdy wąż dozujący należy stosować tylko do odpowiedniej pompy próbek lub pompy odczynnika.

Uwaga: Po 3 miesiącach należy wymienić wąż dozujący próbki, wąż spustowy i wąż roztworu wzorcowego. Rolki pompy próbkującej muszą zostać pokryte pastą silikonową.
Po 6 miesiącach wymienić węże dozujące odczynników A, C i D.

Rysunek 8 Rozmieszczenie wężyków



1	Wylot pompy	11	Zawór zaciskowy węża Q1
2	Wąż spustowy, fioletowy	12	Pompy pobierania próbek/ odczynników/roztworu wzorcowego B
3	Zawór bezpieczeństwa	13	Wąż doprowadzający próbki, niebieski
4	Kuweta do roztwarzania	14	Zawór zaciskowy węża QA
5	Pompa odczynnika A	15	Zawór zaciskowy węża Q2
6	Pompa odczynników C, D	16	Wąż zaworowy, czerwony
7	Wąż dozujący, żółty	17	Lodówka
8	Wąż dozujący, czarny	18	Roztwór wzorcowy
9	Wąż dozujący, pomarańczowy	19	Spust
10	Dolny uchwyt kuwety	20	Kanał próbki

Opis funkcji

Oznaczanie fosforu całkowitego

W trybie pomiaru kuweta jest najpierw przepłukiwana próbką zanim odczynnik A i próbka shomogenizowana zostaną pobrane do kuwety. Po dokładnym wymieszaniu roztwór jest przez krótki czas podgrzewany pod ciśnieniem i natychmiast schładzany. W celu oznaczenia związków fosforu po przejściu w ortofosforany odczynniki C i D są równocześnie pobierane przez pompę dozującą odczynniki, a następnie mieszane. Fotometr LED dokonuje oznaczenia stężenia fosforu całkowitego na podstawie intensywności powstającego niebieskiego zabarwienia z uwzględnieniem wartości zerowej oznaczonej chwilę wcześniej.

Oznaczanie ortofosforanów (zależnie od wersji)

W trybie pomiaru kuweta jest najpierw przepłukiwana próbką. Następnie do kuwety pobierany jest odczynnik A. W wyniku podgrzania zachodzi przemiana cieplna utleniacza w kwas siarkowy. Po schłodzeniu próbka, odczynnik C i odczynnik D są podawane przez pompy dozujące. Po fazie mieszania i reakcji fotometr LED dokonuje pomiaru.

Kalibracja (ok. 15 minut)

Fotometr procesowy PHOSPHAX Σ sigma jest kalibrowany automatycznie poprzez pomiar dwupunktowy. Pierwszy punkt pomiarowy jest określany w trakcie oznaczania punktu zerowego dla każdego pojedynczego pomiaru, a drugi — w ramach kalibracji z użyciem roztworu wzorcowego. Dokładny poziom stężenia roztworu wzorcowego jest podany na każdej butelce (1,95–2,05 mg/l P) oraz w menu [+SETTINGS], w pozycji [STANDARD].

Kalibrację należy zainicjować zawsze po dokonaniu zmian w następujących elementach urządzenia:

- Odczynniki
- Wężę dozujące
- Pompy dozujące
- Kuweta
- Elektronika

Proces kalibracji odpowiada w każdym punkcie procesowi normalnego pomiaru. Jedyna różnica polega na tym, że zamiast próbki ścieków mierzony jest roztwór wzorcowy. Cykl kalibracji nie wpływa na wyjście prądowe. Wartość ostatniego pomiaru przed kalibracją jest rejestrowana i aktualizowana dopiero po zakończeniu kalibracji po nowym pomiarze.

Automatyczne czyszczenie (ok. 15 minut)

Urządzenie PHOSPHAX Σ sigma samodzielnie wytwarza roztwór czyszczący. W tym celu do kuwety jest pobierany odczynnik roztwarzający A. Następnie zachodzi konwersja termiczna utleniacza w kwas siarkowy, a otrzymanym gorącym kwasem wypełniany jest wąż próbki na całej długości ok. 1,2 m poza obudowę. Po 5 minutach czasu reakcji zużyty roztwór czyszczący jest odprowadzany poprzez wąż spustowy.

Panel bezpieczeństwa

W jednostce roztwarzającej panują temperatury powyżej 100 °C oraz wysokie ciśnienie w obecności silnie kwasowego środka roztwarzającego. Takie warunki wymagają zastosowania szczególnych środków bezpieczeństwa.

Z tego względu na przodzie części analitycznej zlokalizowany jest panel bezpieczeństwa. Po wewnętrznej stronie panelu znajduje się przezroczysty rygiel bezpieczeństwa osadzony w specjalnym systemie blokady z tyłu u podstawy płyty fotometru.

Taką blokadę można otworzyć tylko w menu [+SERVICE], po powrocie urządzenia do ustawień domyślnych (kuweta opróżniona, brak ciśnienia, temperatura otoczenia).

UWAGA

Przy wykonywaniu jakichkolwiek prac wewnątrz części analitycznej (węże dozujące i połączeniowe, pompy, zawory, jednostka roztwarzająca) należy zdjąć panel bezpieczeństwa i założyć go ponownie przed wykonaniem kolejnego pomiaru!

Pompy dozujące

Cztery pompy dozujące wraz z wężykami są odpowiedzialne za transport wszystkich płynów.

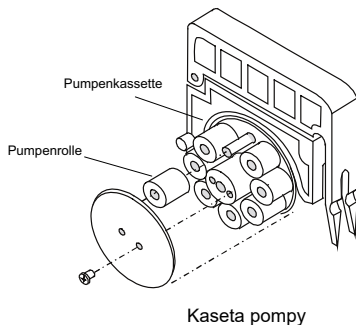
Są one sterowane za pomocą silniczka krokowego o zmiennej prędkości i kierunku obrotu. Wężę dozujące są ukierunkowywane poprzez kasety pompy za pomocą rolek. Do podawania odczynników C i D służy pompa dwukanałowa (dwukasetowa); pozostałe pompy to pompy jednokanałowe (jednokasetowe).

Zużycie rolek pompy przejawia się formowaniem głębokiego rowka, co może prowadzić do wadliwego dozowania. W tym przypadku wymiana rolek pompy jest zalecana ze względów bezpieczeństwa.

UWAGA

Przy długotrwałym wyłączeniu (ponad 48 godzin) należy zwolnić kasety pompy, aby odciążać wężę dozujące — jednakże ze względu na ryzyko przepływu zwrotnego przewody należy najpierw wyjąć nakrętek (pokryw pojemników)! Należy przestrzegać zasad zachowania bezpieczeństwa podczas obchodzenia się z odczynnikami, zobacz [rozdział Wymiana odczynników](#).

Rysunek 9 Głowica pompy dozującej podczas wymiany rolki



Wężę dozujące i zaworowe

Roczny zestaw części zużywających się zawiera kompletny zestaw wszystkich niezbędnych węży dozujących i zaworowych oznaczonych kolorami.

UWAGA

W trakcie wszelkich prac związanych z węzami dozującymi, muszą być one zawsze najpierw wyjęte z odpowiednich pojemników i ponownie włożone po zakończeniu prac! (zagrożenie przepływem zwrotnym). Należy przestrzegać zasad zachowania bezpieczeństwa podczas obchodzenia się z odczynnikami, zobacz [rozdział Wymiana odczynników](#).

Wężę dozujące

Wężę dozujące znajdują się w układzie pomp dozujących. Wężę dozujące mogą być umieszczone na odpowiedniej, przeznaczonej tylko dla nich pompie dozującej. Po 3 miesiącach należy wymienić wężę spustowe i dozujące oraz rolki pomp pokryte pastą silikonową. W przypadku węży dozujących odczynniki (A, C i D) wymiana jest wymagana tylko raz na 6 miesięcy.

Wężę zaworowe

Po 6 miesiącach należy wymienić wąż zaworowy (połączenie między zaworami zaciskowymi 1 i 2).

Kuweta do roztwarzania

⚠ PRZESTROGA

Aby uniknąć oparzeń, należy pozostawić kuwetę do roztwarzania na co najmniej 30 minut do ostygnięcia przed przystąpieniem do czynności serwisowych/wymiany.

Najważniejszą częścią tego urządzenia jest układ jednostki roztwarzającej, kuwety i fotometru. Umożliwia szybkie i dokładne wymieszanie próbki ze środkiem roztwarzającym i pozostałymi odczynnikami, zapewnia szybkie podgrzewanie i stygnięcie oraz wysoką niezawodność i precyzję pomiaru.

Przed rozpoczęciem jakiegokolwiek operacji roboczej w tym obszarze należy wybrać menu [+SERVICE], patrz [rozdział Menu oprogramowania, strona 326](#) [+SERVICE], co umożliwi zdjęcie panelu bezpieczeństwa.

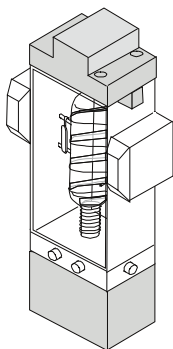
UWAGA

Z zasady, przed przystąpieniem do pracy na jednostce roztwarzającej należy odłączyć wtyczkę (zasilanie) grzałki od odpowiedniej płyty.

Jednostkę roztwarzającą należy poddawać przeglądowi co 3 miesiące. Należy sprawdzić układ tłokowy, zawór bezpieczeństwa, górny uchwyt kuwety i uszczelkę membrany. Należy oczyścić wszystkie kanały w dolnym uchwycie kuwety. Po 6 miesiącach należy wymienić wszystkie uszczelki.

Wszystkie czynności związane z jednostką roztwarzającą może wykonywać wyłącznie pracownik serwisu firmy Hach Lange.

Rysunek 10 Kuweta do roztwarzania



Zawory zaciskowe węży

Każdy z trzech zaworów zaciskowych spełnia inne zadania. Dwa zawory, znajdujące się u góry urządzenia (zawory zaciskowe Q1 i Q2),

naprzemiennie podają próbkę, powietrze i roztwór wzorcowy do pompy próbek. Trzeci zawór, znajdujący się u dołu lodówki (zawór zaciskowy QA), podaje na zmianę odczynnik A i powietrze do pompy odczynnik A. Połączenie elektryczne zapewnia kabel sterujący, poprowadzony od lodówki z tyłu do obudowy urządzenia PHOSPHAX Σ sigma. Tam podłącza się go do płyty wentylatora za płytą podstawy fotometru.

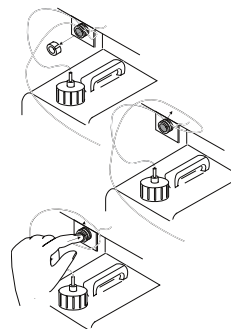
Zawory zaciskowe węży nie mają bezpośredniego kontaktu z odczynnikami, nie wymagają czyszczenia czy serwisu. Przy wymianie tych węży zamocowane uchwyty przesuwane są do przodu.

Następnie węże w przednim gnieździe zaworu mogą być bezpośrednio wyjęte i włożone z powrotem; w tylnym gnieździe zaworu trzeba najpierw odsunąć część środkową.

UWAGA

Przy długotrwałym wyłączeniu (ponad 48 godzin) należy zwolnić kasety pompy, aby odciążać węży dozujące — jednakże ze względu na ryzyko przepływu zwrotnego przewodów należy najpierw wyjąć z nakrętek (pokrywy pojemników)!

Rysunek 11 Obsługa zaworów zaciskowych



Czujnik wilgotności przystawki spustowej

Przystawka spustowa jest tak skonstruowana, aby odprowadzała wszelkie płyny bezpośrednio do czujnika wilgotności, który znajduje się

pośrodku na samym końcu. Gdy dwie elektrody czujnika wilgotności zarejestrują silny wzrost przewodności, pomiar zostajeprzerwany ze względów bezpieczeństwa. Można go wznowić dopiero po naprawieniu błędu (nieszczelność węży, jednostki roztwarzającej itd.) osuszeniu elektrod i zatwierdzeniu błędu z poziomu menu [STATUS] [rozdział Menu oprogramowania](#). Substancje chemiczne na przystawce zbiorczej można zebrać za pomocą miękkiej bibuły.

System chłodzenia

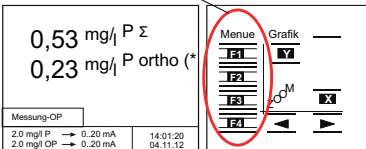
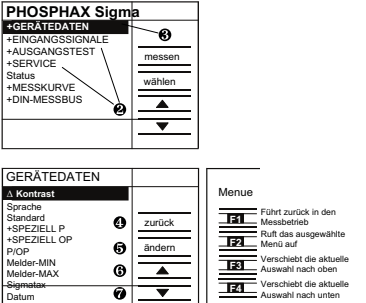
Trwałość odczynników jest zapewniona tylko w temperaturze poniżej 10 °C. Z tego powodu urządzenie posiada lodówkę. System chłodzenia jest łatwy w obsłudze i nie wymaga konserwacji. Pierwsze uruchomienie odbywa się przez podłączenie do gniazda sieciowego. Aby utrzymać odpowiedni zakres temperatur, pokrętko termostatu musi znajdować się w pozycji 5–6.

PRZESTROGA

W przypadku ustawienia pokrętki w pozycji 6–7 lub gdy w pomieszczeniu panuje bardzo niska temperatura chłodzenie może być nadmierne (a nawet prowadzić do zamarznięcia).

Kompresor lodówki jest chroniony przez obudowę urządzenia PHOSPHAX® i nie wolno jej narażać zarówno na działanie wody rozpylanej, jak i wody pod dużym ciśnieniem. Kable sterujące zaworów lodówki są poprowadzone od tyłu do obudowy urządzenia pomiarowego i podłączone do płyty wentylatora.

Menu oprogramowania

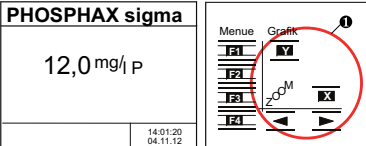
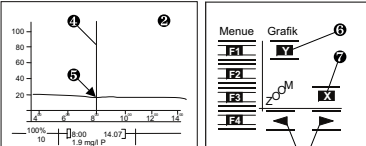
		<p>Obsługa</p> <p>Wszystkie funkcje urządzenia są zarządzane poprzez oprogramowanie. Obsługa odbywa się za pośrednictwem menu oraz za pomocą czterech przycisków funkcyjnych i czterech przycisków graficznych. Przyciski te znajdują się po prawej stronie obok wyświetlacza graficznego.</p> <p>Wybór przeglądu menu</p> <p>Po naciśnięciu jednego z czterech przycisków funkcyjnych F1–F4 i przytrzymaniu go przez 3 sekundy wyświetlacz przełącza się z ekranu operacji pomiaru na przegląd menu. Wszystkie menu wyświetlane ze znakiem + składają się z pozycji lub podmenu.</p> <p>Wybór menu</p> <p>Na pasku wyboru znajdują się opcje menu, które mogą zostać wybrane za pomocą przycisku F2. Za pomocą przycisków strzałek F3 i F4 można je przenieść. F1 zawsze pozwala na powrót o jeden poziom do tyłu, aż do wyświetlania trybu pomiarowego.</p>
<p>1 Przyciski funkcyjne</p>	<p>2 Przegląd menu</p>	<p>F1 Powrót do trybu pomiarowego</p>
<p>3 Pasek wyboru</p>	<p>4 Menu</p>	<p>F2 Wywołanie wybranej opcji menu</p>
<p>5 Ustawienia</p>	<p>6 Przycisk strzałki w górę</p>	<p>F3 Przesunięcie wybranej opcji do góry</p>
	<p>7 Przycisk strzałki w dół</p>	<p>F4 Przesunięcie wybranej opcji w dół</p>

Zmiana ustawień urządzenia

W menu (tu na przykładzie menu [+SETTINGS]) znajdują się poszczególne pozycje menu (tutaj: [Δ CONTRAST]), których **ustawienia** można odpowiednio **zmieniać za pomocą klawisza F2**.

Dostępne ustawienia można wybierać po kolei za pomocą przycisków **F3 „+”** i **F4 „-”**. **F2 „OK”** wywołuje nowe ustawienie. **F1 „CANCEL”** utrzymuje dotychczasowe ustawienie.

System menu oprogramowania

		<p>Funkcje graficzne</p> <p>Po naciśnięciu jednego z czterech przycisków graficznych i przytrzymaniu przez 3 sekundy wyświetlacz przełącza się na tryb graficzny z wykresem krzywej. Za pomocą aktywnych przycisków graficznych na wyświetlaczu można przełączać poszczególne ekrany.</p>		
		<p>Obsługa przycisków graficznych</p> <p>Dwa duże przyciski strzałek poniżej umożliwiają przesuwanie kursora po krzywej. Dane punktu przecięcia kursora/krzywej można znaleźć poniżej przedstawionego wykresu.</p> <p>Za pomocą dwóch przycisków X i Y można zmienić skalę następujących osi:</p>		
1	Przyciski graficzne	2	Wykres krzywej	<p>Skala osi</p> <p>Oś X (oś czasu): 12 h, 24 h, 48 h, 7 dni, 28 dni</p> <p>Oś Y (oś wielkości mierzonej w %): zależy od punktu przecięcia kursora/krzywej 5 %, 10 %, 50 %, 100 % wokół tego punktu przecięcia</p> <p>Uwaga: 100 % = ustawiony zakres pomiaru dla wyjścia prądowego, pozycja menu [CURRENT RANGE 0..]</p>
3	Przyciski strzałek	4	Kursor	
5	Punkt przecięcia danych	6	Przycisk X/Oś X	
7	Przycisk Y/Oś Y			

Przegląd menu urządzenia Phosphax Σ sigma

SETTINGS (Ustawienia)	Ustawianie wszystkich parametrów: obejmuje zakres pomiaru, współczynnik korekcji, wyjście prądowe, datę, godzinę, itp.
INPUT SIGNALS (Sygnały wejściowe)	Wewnętrzne dane pomiarowe urządzenia
OUTPUT TEST (Test wyjść)	Sprawdzenie podłączeń wszystkich kabli przesyłu danych
SERVICE (Serwis)	Konserwacja i prace naprawcze
STATUS	Opis i zatwierdzenie błędów
CURVE (Wykres)	Wstępne ustawienie wykresu danych pomiarowych
MODBUS	Ustawianie parametrów MODBUS

SETTINGS (Ustawienia)	Ustawianie wszystkich parametrów: obejmuje zakres pomiaru, współczynnik korekcji, wyjście prądowe, datę, godzinę, itp.
SETTINGS (Ustawienia)	ADJ. CONTRAST (Dostosowanie kontrastu) (czytelność wyświetlacza)

SETTINGS (Ustawienia)	Ustawianie wszystkich parametrów: obejmuje zakres pomiaru, współczynnik korekcji, wyjście prądowe, datę, godzinę, itp.	
	LANGUAGE (DE, EN, FR, NL) (Język)	
	STANDARD (Roztwór wzorcowy) (stężenie stosowanego roztworu wzorcowego: 1,95–2,05 w krokach co 0,01)	
	SPECIAL P (fosfor całkowity)	FACTOR (Współczynnik) (współczynnik korekcji dla fosforu całkowitego, 0,20–5,00 w krokach co 0,01)
		CURRENT RANGE (Zakres prądu) (zakres pomiarowy dla wyjścia prądowego 1, 0,5–5,0 w krokach co 0,1)
		CURRENT (Prąd) (prąd podawany na wyjście prądowe 1, 0–20 mA, 4–20 mA)
		MALFUNCTION (Usterka) (prąd podawany w przypadku usterki przy wyłączonym wyjściu prądowym 1 (= wartość ostatniego pomiaru), 0 mA, 20 mA)
	SPECIAL OP (ortofosforany)	FACTOR (Współczynnik) (współczynnik korekcji dla ortofosforanów, 0,05–1,0–20,0)
		CURRENT RANGE (Aktualny zakres) (zakres pomiarowy dla wyjścia prądowego 2, 0,5–5,0 co 0,1)
		CURRENT (Ustawienie transferu) (prąd podawany na wyjście prądowe 2, 0–20 mA, 4–20 mA)
		MALFUNCTION (Usterka) (prąd podawany w przypadku usterki przy wyłączonym wyjściu prądowym 2 (= wartość ostatniego pomiaru), 0 mA, 20 mA)
	P/OP (liczba cykli pomiarowych na każdy parametr, 0–10)	
	RELAY-MIN (styk w dolnej wartości granicznej, 0,00 do ustawienia [CURRENT RANGE P])	
	RELAY-MAX (styk w górnej wartości granicznej, 0,00 do ustawienia [CURRENT RANGE P])	
	SIGMATAx (podawanie próbki poprzez SIGMATAx: tak, nie)	
	DATE (ustawienie daty)	
	TIME (ustawienie godziny)	
	CLEANING (Czyszczenie) (automatyczne czyszczenie, wył., 6 h, 12 h, 1–7 d, godzina rozpoczęcia dla każdego co godzinę -- > ostatnio wyświetlone poprzednie czyszczenie)	
	CALIBRATION (automatyczna kalibracja, wył., 1–7 d, godzina rozpoczęcia dla każdego co godzinę -- > ostatnio wyświetlone poprzednie czyszczenie)	
	VERSION (wersja programu)	
	PASSWORD (zabezpieczenie hasłem przy aktywacji, 4-cyfrowe, cyfry 1-4)	
	SERVICE STATION (Punkt serwisowy) (dane kontaktowe)	
	BACKLIGHT (podświetlenie ekranu)	

INPUT SIGNALS (Sygnały wejściowe)	
	PROCESS (bieżący proces roboczy)
	ACTION (podproces)
	INDEX (czynność procesu)
	STATUS (stan funkcji: ok, błąd)
	T (temperatura kuwety)
	REF (temperatura podgrzewanego czujnika)
	MEAS (wewnętrzna temperatura obudowy)
	GAIN (wzmocnienie fotometru, 0–7 M)
	DE_ACT (zaniek prądu)
	DE-MEAS (zaniek ostatniego pomiaru)
wartości kalibracji (tylko do serwisu):	REF-N
	MEAS-N
	REF (Odn.)
	MEAS (Przek. pomiaru)
	RATIO (Stosunek)

OUTPUT TEST (Test wyjść)	
	CURRENT OUTPUT 1 (Wyjście prądowe 1) (P) (0,0–20,0 mA, regulacja w krokach co 0,1)
	CURRENT OUTPUT 2 (Wyjście prądowe 2) (OP) (0,0–20,0 mA, regulacja w krokach co 0,1)
	SERVICE SIO (test interfejsu serwisowego, ciąg znaków)
	BUS-TEST (Test magistrali) (test MODBUS, ciąg znaków)
	LWC1-INPUT (bieżąca aktywność kabla światłowodowego SIGMATAX® 2: wł., wył.)
	RELAY-MIN (styk w dolnej wartości granicznej: wł., wył.)
	RELAY-MAX (styk w górnej wartości granicznej: wł., wył.)

SERVICE (Serwis)		
	PRE PUMPING (wypełnianie wszystkich węży)	
	CLEANING (automatyczne czyszczenie)	
	CALIBRATION (wyzwolenie automatycznej kalibracji)	
	PRE PUMP & CALIB. (po automatycznym wypełnieniu wszystkich węży wyzwolana jest kalibracja)	
+TEST OF FUNCTION (Test działania)	SAMPLE PU	zatrzymanie, test
	CHEM. PU 1	zatrzymanie, test
	CHEM. PU 2	zatrzymanie, test
	NUR PU (PU ONLY)	zatrzymanie, test
	PISTON (Pompa tłokowa)	otwarta
	VALVE S (zawór bezpieczeństwa)	wył./wł.
	VALVE Q1 (Zawór Q1)	wył./wł.
	VALVE Q2 (Zawór Q2)	wył./wł.
	VALVE QA (Zawór QA) (lodówka)	wył./wł.
	FAN (Wentylator)	wył./wł.
	HEATER (Grzałka)	test
	RELEASE DOOR (Otwarcie drzwi)	wył./wł.
	HUMIDITY SENSOR (Czujnik wilgoci)	test
	+SETTINGS (+Ustawienia)	
+INPUT SIGNALS (+Sygnały wejściowe)		
+CONTROL UNIT (+Jednostka sterująca)		
COMMISSIONING (Uruchomienie)		
LIGHTING (Oświetlenie)		
PHOTOMETER VERSION (Wersja fotometru)		

STATUS	
	Dostarcza informacji o aktualnym stanie urządzenia ([ok] lub [błąd]) i podaje szczegółowe informacje w przypadku błędu (przyczyna błędu). Wyaliminowane przyczyny błędów należy potwierdzić przyciskiem [reset].

MODBUS	
	Interfejs MODBUS umożliwia cyfrowe przesyłanie wartości pomiarowych, a także zdalną obsługę i kontrolę systemu pomiarowego.
	ADDRESSE (adres uczestnika, 1-31, wył.)
	BAUD RATE (Szybkość transmisji, 9600 Bd (b/s))
	NAME (Nazwa) (indywidualne oznaczenie, dowolne 10 znaków wybierane poprzez magistralę sieci bus)
	BUS-TEST (test działania magistrali bus)

Przeгляд menu dla wersji z wodą chłodzoną

PRODUCT (Produkt)	Stężenie produktu = $P \Delta$ x współczynnik produktu
$P \Delta$	Organiczny-P = $P \Sigma$ - P ortho
$P \Sigma$	P całkowity
P ORTHO	Ortofosforany

SETTINGS (Ustawienia)	ADJ. CONTRAST (Dostosowanie kontrastu) (czytelność wyświetlacza)
------------------------------	--

LANGUAGE (DE, EN, FR, NL) (Język)
STANDARD (Roztwór wzorcowy) (stężenie stosowanego roztworu wzorcowego: 1,95–2,05 co 0,01)
PRODUCT FACTOR (Współczynnik produktu) (do oznaczenia stężenia produktu różnica między P całkowitym i ortho-P jest mnożona przez współczynnik produktu, 0,20–100 co 0,01)
DIMENSION (Wymiar) Stężenie P można wyrazić z użyciem różnych odpowiedników Przeliczenie $P_2O_5 = 4,58 \times P$ $P_2O_5 = 1,49 \times PO_4$ $PO_4 = 3,06 \times P$ Opcje: P, PO_4 , PO_4 -P, P_2O_5
FACTOR P (współczynnik korekcji P całkowitego, 0,20–5,00 co 0,01)
FACTOR OP (współczynnik korekcji ortho-P, 0,20–5,00 co 0,01)

SETTINGS (Ustawienia)

CURRENT 1 (Wyjście prądowe 1)	Wyjście prądowe 1
	PARAMETER (jedną z czterech wartości wyświetlanych na wyświetlaczu można przypisać do wyjścia prądowego 1 PRD, P-oP (=PΔ), PΣ (=P całkowity), oP (=Ortho-P))
	CURRENT RANGE (Aktualny zakres) (zakres pomiarowy dla wyjścia prądowego 1, 0,5–5,0; 0,5–10,0–500 przy [Parameter] = PRD)
	CURRENT (Prąd) (prąd podawany na wyjście prądowe 1, 0–20 mA, 4–20 mA)
	MALFUNCTION (Usterka) (prąd podawany w przypadku usterki przy wyłączonym wyjściu prądowym 1 (= wartość ostatniego pomiaru), 0 mA, 20 mA)
CURRENT 2 (Wyjście prądowe 2)	Wyjście prądowe 2
	PARAMETER (jedną z czterech wartości wyświetlanych na wyświetlaczu można przypisać do wyjścia prądowego 1 PRD, P-oP (=PΔ), PΣ (=P całkowity), oP (=Ortho-P))
	CURRENT RANGE (Aktualny zakres) (zakres pomiarowy dla wyjścia prądowego 1, 0,5–5,0; 0,5–10,0–500 przy [Parameter] = PRD)
	CURRENT (Prąd) (prąd podawany na wyjście prądowe 2, 0–20 mA, 4–20 mA)
	MALFUNCTION (Usterka) (prąd podawany w przypadku usterki przy wyłączonym wyjściu prądowym 2 (= wartość ostatniego pomiaru), 0 mA, 20 mA)
P/OP (liczba cykli pomiarowych na każdy parametr, 0–10)	
RELAY-MIN (styk w dolnej wartości granicznej, 0,00 do ustawienia [CURRENT RANGE P])	
RELAY-MAX (styk w górnej wartości granicznej, 0,00 do ustawienia [CURRENT RANGE P])	
SIGMATAX (podawanie próbki poprzez SIGMATAX: tak, nie)	
DATE (ustawienie daty)	
TIME (ustawienie godziny)	
CLEANING (Czyszczenie) (automatyczne czyszczenie, wył., 6 h, 12 h, 1–7 d, godzina rozpoczęcia dla każdego co godzinę -- > ostatnio wyświetlone poprzednie czyszczenie)	
CALIBRATION (automatyczna kalibracja, wył., 1–7 d, godzina rozpoczęcia dla każdego co godzinę -- > ostatnio wyświetlone poprzednie czyszczenie)	
VERSION (wersja programu)	
PASSWORD (zabezpieczenie hasłem przy aktywacji, 4-cyfrowe, cyfry 1-4)	

Wymiana odczynników

UWAGA

W przypadku długotrwałego wyłączenia (ponad 2 dni) węże zaworowe należy odłączyć od zaworów zaciskowych w celu odciążenia systemu.
Jednak ze względu na ryzyko przepływu zwrotnego, węże muszą być najpierw usunięte z poszczególnych nakrętek (pokrywy pojemnika)!

⚠ NIEBEZPIECZEŃSTWO

Kontakt z substancjami chemicznymi lub biologicznymi może stanowić potencjalne zagrożenie.

Praca z próbkami chemicznymi, wzorcami i odczynnikami może stanowić niebezpieczeństwo dla użytkownika.

Przed przystąpieniem do pracy należy zapoznać się ze wszystkimi procedurami zapewniającymi bezpieczeństwo i prawidłowymi sposobami obchodzenia się z substancjami chemicznymi. Należy przestrzegać wszystkich zaleceń zawartych w kartach charakterystyki substancji niebezpiecznych.

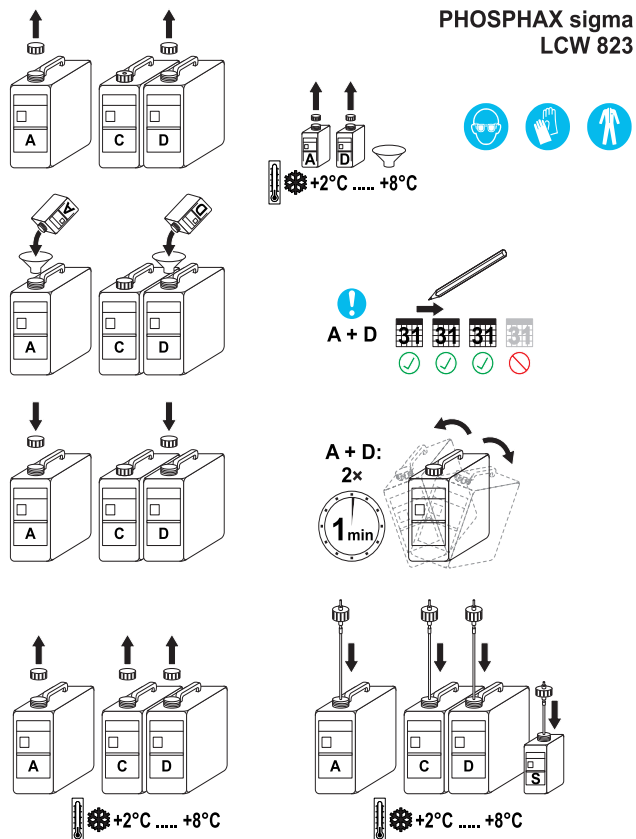
Typowa obsługa tego urządzenia może wiązać się z zastosowaniem niebezpiecznych substancji chemicznych lub próbek szkodliwych biologicznie.

- Przed ich użyciem należy zapoznać się z kartami charakterystyki oraz przestrzegać wszystkich informacji ostrzegawczych umieszczonych na opakowaniach oryginalnych roztworów.
- Wszystkie użyte substancje należy utylizować zgodnie z obowiązującymi przepisami.
- Ubiór ochronny oraz inne zabezpieczenia muszą być dostosowane do stężenia i ilości niebezpiecznej substancji.

Wymagane odczynniki

Oznaczenie	Numer kat.	Objętość	Zapas na
Odczynnik A	BCF689	5,2 l	3 miesiące
Odczynnik C	BCF691	5,2 l	3 miesiące
Odczynnik D	BCF692	5,2 l	3 miesiące
Dodatkowy składnik do odczynnika A	BCZ822	250 ml	
Dodatkowy składnik do odczynnika D	BCZ824	100 ml	
Roztwór wzorcowy	LCW824	500 ml	6–12 miesięcy

Rysunek 12 Wymiana odczynników



Uwaga: Dodaj dodatkowe składniki A i D do roztworów odczynników A i D tuż przed użyciem (Rysunek 5). Schłodź wstępnie przygotowane roztwory odczynników w lodówce. Gotowe roztwory odczynników są przydatne do użycia przez 3 miesiące; po tym okresie należy zutylizować pojemniki wraz z pozostałą zawartością.

1. Za pomocą lejka wlej dodatkowy składnik A do pokemnika z odczynnikiem A.
2. Za pomocą lejka wlej dodatkowy składnik D do pojemnika z odczynnikiem D.
3. Zamknij pojemniki odczynników A i D nowymi pokrywkami i dobrze wstrząśnij przez 2 x 1 minutę.
4. Na każdy pojemnik z odczynnikiem A i D naklej etykietę z danymi dotyczącymi przygotowania.
5. Naciśnij i przytrzymaj przez 3 sekundy, a następnie wybierz opcję +SERVICE.
6. Otwórz lodówkę i wyjmij węże odczynników z pojemników.
7. Wyjmij zużyte pojemniki z odczynnikami z lodówki, odkręć nakrętki i zastąp je nakrętkami nowych pojemników.
8. Włóż nowe pojemniki do lodówki, ponownie umieść węże w nakrętkach, zamknij lodówkę, wybierz opcję PRE PUMPING, a następnie CALIBRATION.

Wymiana roztworu wzorcowego

Roztwór wzorcowy jest gotowy do użycia. Należy go wymieniać co 6–12 miesięcy, zależnie od zużycia.

1. Wyjmij starą butelkę z roztworem wzorcowym, odkręć nakrętkę i zastąp ją nakrętką nowej butelki.
2. Włóż nową butelkę, nakręć nakrętkę z wężem ssącym.
3. Dokładne stężenie roztworu wzorcowego jest nadrukowane na butelce.
4. Wprowadź stężenie roztworu wzorcowego w menu +SETTINGS \\> STANDARD.

Czyszczenie

1. Naciśnij jeden z przycisków funkcyjnych F1–F4 i przytrzymaj przez 3 sekundy.
2. Wybierz menu [+SERVICE].

3. Wyjmij węże ze wszystkich pojemników z odczynnikami i butelek.
4. Wyjmij zanieczyszczone węże — można tego dokonać bez problemu i bez żadnych narzędzi za pomocą prostego systemu plug-in (w razie potrzeby odnieś się do [rozdział Część analityczna, strona 320](#)).
5. Usuń zanieczyszczenia odpowiednimi środkami czyszczącymi (rozcieńczony kwas solny, wybielacz chlorowy). Należy bezwzględnie przestrzegać wskazówek bezpieczeństwa podanych na opakowaniach stosowanych środków czyszczących!
6. Oczyszczone węże włóż z powrotem na swoje miejsce
7. Wybierz funkcję [PRE PUMP. & CALIB.], aby automatycznie napełnić wszystkie węże i rozpocząć kalibrację.

Zasada reakcji

Jony ortofosforanowe *) w roztworze kwaśnym z jonami molibdenianowymi w obecności jonów antymonowych tworzą kompleks, który jest redukowany poprzez kwas askorbinowy do błękitu fosforowo-molibdenowego. Intensywność barwy jest proporcjonalna do zawartości ortofosforanów *) w próbce w danym zakresie pomiarowym.

Polifosforany i niektóre związki organiczne fosforu są hydrolizowane przez gotowanie w silnie kwaśnym roztworze do ortofosforanów *).

Stabilne związki fosforu są roztwarzane przez siarczan nadtlenku sodowego.

W urządzeniu PHOSPAX Σ sigma praca jest wykonywana w temperaturach znacznie przewyższających 100 °C i pod ciśnieniem. Tylko w tak skrajnych warunkach osiąga się tak krótkie czasy roztwarzania.

Czułość krzyżowa

Jony wymienione w tabeli zostały indywidualnie pod względem przedstawionych stężeń. Nie oceniono natomiast efektu sumy parametrów i wpływu innych jonów. Następujące stężenia nie powodują błędów:

5000 mg/L	SO ₄ ²⁻
2000 mg/L	Cl ⁻
1000 mg/L	K ⁺ , Na ⁺
250 mg/L	Ca ²⁺
100 mg/L	Mg ²⁺
50 mg/L	CO ₃ ²⁻ , NO ₂ ⁻ , Fe ³⁺ , Fe ²⁺ , Cd ²⁺ , NH ₄ ⁺ , Al ³⁺ , Zn ²⁺ , Cu ²⁺ , Co ²⁺ , Ni ²⁺ , Mn ²⁺
500 mg/L	NO ₃ ⁻
50 mg/L	SiO ₂
5 mg/L	Hg ²⁺
5 mg/L	Sn ²⁺
2,5 mg/L	Pb ²⁺
2,5 mg/L	Ag ⁺
1 mg/L	Cr ³⁺
0,5 mg/L	Cr ⁶⁺

Aminy pierwszorzędowe są rejestrowane wraz z nimi i dają nadmierne wyniki. Wszystkie środki redukujące zakłócają proces i prowadzą do niedostatecznych wyników.

Konserwacja ogólna

HARMONOGRAM KONSERWACJI URZĄDZENIA PHOSPHAX sigma

Numer:		Współczynnik korekcji:	
Pierwsze uruchomienie:		przez:	
Przegląd i naprawa w ramach umowy serwisowej		Prace konserwacyjne przeprowadzane przez użytkownika	
Co 12 miesięcy Wymiana Wkładka filtru Tłok teflonowy Kasety pompy	Co 6 miesięcy Wymiana Wszystkie uszczelki: -Pierścienie uszczelniające O-ring kuwety -Prowadnica tłoka -Złączki węży Węże dozujące odczynniki A, C, D Wąż zaworowy Roztwór wzorcowy, jeśli jest stosowany	Co 3 miesiące Czyszczenie Dolny uchwyt kuwety Wąż zaworowy Wymiana Wąż doprowadzający i spustowy Uszczelka zaworu bezpieczeństwa Sprawdzenie Panel bezpieczeństwa Układ tłokowy Wyjścia prądowe	Co 3 miesiące Wymiana Odczynniki
Co 18 miesięcy Wymiana Silnik tłokowy Kuweta			
Co 24 miesiące Wymiana Dolny uchwyt kuwety			

Czyszczenie urządzenia

Urządzenie należy czyścić przy użyciu miękkiej, wilgotnej ściereczki. W przypadku uporczywego zanieczyszczenia można użyć zwykłego środka do czyszczenia.

Komunikaty o błędach

Błąd	Przyczyna	Środki
NO TUNING (Brak strojenia)	Błąd elektroniki	Skontaktować się z działem obsługi klienta
TEST SETTINGS (Ustawienia testowe)	Potencjalna regulacja urządzenia	Sprawdzić menu ustawień, przy częstym występowaniu poinformować dział obsługi klienta
SECURITY PLATE (Płyta zabezpieczająca)	Panel bezpieczeństwa poluzowany	Sprawdzić mocowanie panelu bezpieczeństwa
HUMIDITY (Wilgoć)	Sygnal z czujnika wilgotności	Usunąć przyczynę (nieszczelność), osuszyć czujnik wilgotności i zatwierdzić błąd w menu [Status]
CU NO REACTION (Brak reakcji CU)	Błąd elektroniki	Skontaktować się z działem obsługi klienta
CU TIMEOUT (Limit czasu CU)		
PROCESS-TIMELIMIT (Limit czasu procesu)		
POS. ERROR (Błąd pozycji)	Nieokreślona pozycja zaworu tłokowego	Sprawdzić zawór tłokowy i zatwierdzić błąd w menu [STATUS]
SIGMATAX SIGNAL (Sygnal SIGMATA-X)	Błąd SIGMATA-X	Wywołać menu [STATUS] i ustalić przyczynę błędu
SIGMATA-X OFF (SIGMATA-X wył.)	Wyłączony SIGMATA-X	Sprawdzić światłowód i SIGMATA-X
LEVEL LIMITS (Ograniczenia poziomu)	Błąd fotometru	Po zatwierdzeniu w menu [STATUS] i kolejnym wystąpieniu skontaktować się z działem obsługi klienta
LEVEL OFFSET (Przesunięcie poziomu)		
TEMPERATURE SENSOR (Czujnik temperatury)	Błędny pomiar temperatury	Skontaktować się z działem obsługi klienta
AMPLIFIER (Wzmacniacz)	Błąd fotometru	
CALIBRATION FACTOR (Współczynnik kalibracji)		Sprawdzić dozowanie i odczynniki
INTERNAL BUS ERROR (Wewnętrzny błąd magistrali bus)	Błąd elektroniki	Skontaktować się z działem obsługi klienta

Części zamienne i zużywalne

Numer kat.	Oznaczenie
LZP993	Sprężyny (4 sztuki do dociskania kuwety)
LZP871	Wkład do filtra (filtr powietrza)
LQV083	Lodówka
LZP856	Kuweta
LZP991	Przednia pokrywa kuwety
LZP989	Wentylator
LZP777	Kaseta pompy
LZP872 / LZP873	Zestaw rołek pompy jednokanałowej / dwukanałowej (8 sztuk)
LZP850 / LZP849	Głowica pompy jednokanałowej / dwukanałowej
LZP854	Zawór zaciskowy węża, 3/2-kierunkowy
LZP990	Uchwyt węża (zawór zaciskowy węża)
LZP986	Nakrętka z węzłem ssącym do butelki 500 ml (roztwór wzorcowy)
LZP987	Nakrętka z węzłem ssącym do pojemnika 5 l (odczynnik)
YAA910	Płytki czujnika wilgotności
LZP859	Zawór bezpieczeństwa (bez górnego uchwytu kuwety)
LZP868	Kompletny panel bezpieczeństwa
LZV128	Zamek do drzwi
LZP847	Zawór tłokowy
BLS075	Wąż zaworowy
LZP858	Tłok z uszczelką (zawór bezpieczeństwa)
LXV231 / LXV232 / LXV282	SIGMATAX 2 — wąż połączeniowy 10 m / 20 m / 30 m
LXV215	SIGMATAX2 — jednostka sterująca
LZX408	Program VIEWTAX

Gwarancja i odpowiedzialność

Producent gwarantuje, że ten produkt jest wolny od wad materiałowych oraz produkcyjnych i zobowiązuje się do naprawy lub wymiany wszelkich wadliwych części na własny koszt.

Okres gwarancji na urządzenia wynosi 24 miesiące. W przypadku zawarcia umowy serwisowej w ciągu 6 miesięcy od zakupu okres gwarancji zostaje wydłużony do 60 miesięcy.

Za wady, włączając brak zapewnienia mienia, odpowiedzialność ponosi dostawca z wyłączeniem dalszych roszczeń, jak następuje: wszystkie te części, które w okresie gwarancji, licząc od dnia przeniesienia ryzyka, mogą być wykazane wskutek okoliczności poprzedzających przeniesienie ryzyka, w szczególności w związku z wadliwą konstrukcją, gorszymi materiałami lub wadliwym wykonaniem, są bezużyteczne lub których użyteczność jest znacznie ograniczona, są ulepszone lub zastąpione nieodpłatnie zgodnie z wyborem dostawcy. Stwierdzenie tych wad musi zostać bezzwłocznie zgłoszone do dostawcy na piśmie, jednakże najpóźniej po siedmiu dniach od stwierdzenia wady. Jeżeli klient nie stosuje się do tych zasad, przyjmuje się, że produkt został przyjęty przez klienta, niezależnie od istniejącej wady. Producent ani dostawca nie ponoszą żadnej dalszej odpowiedzialności za jakiegokolwiek straty bezpośrednie lub pośrednie.

Jeżeli w trakcie trwania okresu gwarancji wymagane jest przeprowadzenie przez klienta (konserwacja) lub przez dostawcę (serwis) specyficznej dla urządzenia konserwacji i prac serwisowych, a te wymogi nie zostaną spełnione, wygasają wszelkie roszczenia w stosunku do szkód powstałych w wyniku niespełnienia tych wymagań.

Nie będą uznawane jakiegokolwiek dalsze roszczenia, w szczególności roszczenia za szkody wynikowe.

Niniejsza gwarancja nie obejmuje zużycia i szkód spowodowanych niewłaściwym obchodzeniem się ze sprzętem, niewłaściwym jego montażem lub nieprawidłowym użytkowaniem.

Date tehnice referitoare la dispozitivul de măsurare

Se pot produce modificări.

Specificații de execuție	
Metodă de măsurare	Metodă de reducție, derivată din DIN 38405 D11, analiză fotometrică prin intermediul fotometrului IR LED
Utilizare în interior sau exterior	Doar în interior
Intervale de măsurare	0,01–0,50...5,00 mg/L P fosfor total în trepte de 0,1 mg/l 0,01–0,50...5,00 mg/L P ortofosfat în trepte de 0,1 mg/l (în funcție de proiectare)
Interval de măsurare	$t_{100} = 10$ min
Cerință pentru probă	aproximativ 100 ml/h
Temperatură ambientală	de la + 5° C la + 40° C, 95% umiditate relativă, fără condens
Altitudine	2000 m (6562 ft)
Calibrare	Automată la intervale selectabile
Interval de inspecție	La 3 luni
Cerință pentru întreținere	aproximativ 1/2 oră pe săptămână, tipic
Stoc de reactivi	3 luni (soluție etalon 6–12 luni)
Ieșiri	2 ieșiri de curent: 0/4...20 mA, maxim 500 Ω 2 contacte cu valoare limitată: fără potențial, 24 V 1A Interfață servicii: RS232 Interfață: compatibil cu magistrală (opțional)
Categorie de supratensiune	II
Grad de poluare	2
Alimentare de la rețea	230 V c.a. ± 10 % /50 Hz

Consum electric	aproximativ 150 VA
Dimensiuni: l x Î x D	560 mm x 810 mm x 330 mm
Greutate	Aproximativ 29 kg (fără reactivi)
Siguranțe	T2.5 A L; 250 V (2 unități)
Altul	Curățare automată, dispozitiv de înregistrare a datelor, afișaj grafic cu prezentarea curbei de sarcină

Date tehnice referitoare la unitatea de răcire

Se pot produce modificări.

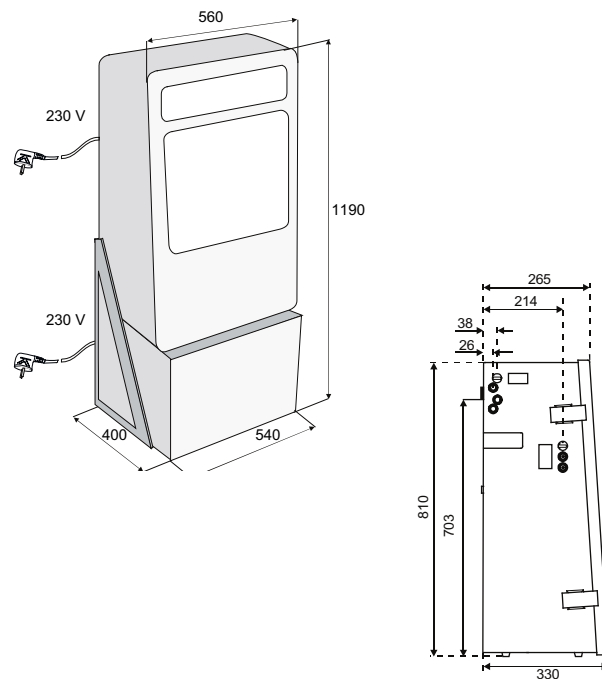
Specificații de execuție	
Utilizare în interior sau exterior	Doar în interior
Temperatură ambientală	de la + 5° C la + 40° C, 95% umiditate relativă, fără condens
Altitudine	2000 m (6562 ft)
Număr congelator	R134A
Volumul total al congelatorului	0,050 kg
Categorie de supratensiune	II
Grad de poluare	2
Alimentare de la rețea	230 V c.a.±10 % /50 Hz
Consum electric	145 VA
Dimensiuni: l x Î x D	540 mm x 600 mm x 400 mm
Greutate	22 Kg

Furnitură

- PHOSPHAX Σ sigma inclusiv cu congelator
- 1 x set de piese mici
- Reactivi A, C și D LCW 823
(cu componente suplimentare pentru A și D)
soluție etalon (2 mg/l) LCW 824
- 1 x furtun de evacuare 6 m LZP 573
- 4 x capace cu filet
- 1 x set de piese de uzură pentru dispozitivul nou
- Manual de utilizare
- Programul de întreținere
- Certificat pentru testarea instalației

Dimensiuni

Figura 1 Dimensiuni



Informații generale

Note privind siguranța

Citiți cu atenție întregul manual înainte de a despacheta, configura sau pune în funcțiune dispozitivul. Respectați toate notele cu privire la riscuri și avertismente. Nerespectarea acestora poate duce la răni grave ale operatorului sau la deteriorarea dispozitivului.

Pentru a vă asigura că protecția oferită de acest echipament nu este afectată, nu utilizați și nu instalați echipamentul altfel decât se specifică în acest manual.

Note referitoare la riscuri din acest manual


Indică o situație periculoasă potențială sau iminentă care, dacă nu este evitată, duce la deces sau vătămare corporală gravă.


Indică o situație periculoasă potențială sau iminentă care, dacă nu este evitată, poate duce la deces sau vătămare corporală gravă.






Indică o situație riscantă posibilă care poate avea ca rezultat rănirea minoră sau moderată.


Indică o situație care, dacă nu este evitată, poate duce la deteriorarea instrumentului. Informații care trebuie evidențiate în mod deosebit.

Notă: Informații care completează unele aspecte din textul principal.

Etichete de avertizare

Respectați toate marcasele și etichetele atașate dispozitivului. Nerespectarea acestei reguli poate duce la vătămarea corporală sau deteriorarea dispozitivului.

	Acest simbol reprezintă un triunghi de avertizare. Pentru a preveni eventuale vătămări, respectați toate notele referitoare la siguranța care urmează după acest simbol. Dacă acest simbol se află pe dispozitiv, acesta face referire la informațiile din notele de utilizare și/sau de siguranță din manualul de utilizare.
	Acest simbol de pe dispozitiv indică o suprafață fierbinte.
	Acest simbol poate fi atașat unei carcase sau unui ecran al aparatului, indicând existența riscului de electrocutare și/sau a riscului de deces prin electrocutare.
	În Europa, echipamentele electronice marcate cu acest simbol nu mai pot fi eliminate în fluxul de deșuri rezidențiale sau industriale nesortate, începând cu data de 12 august 2005. Conform prevederilor valide (Directiva UE 2002/96/CE), din acest punct, consumatorii din UE trebuie să returneze dispozitivele electrice vechi producătorului pentru scoaterea din uz. Această operație este gratuită pentru consumator. Notă: Veți obține instrucțiuni despre scoaterea corectă din uz a tuturor produselor electrice (marcate sau nu) care au fost furnizate sau produse de Hach Lange de la biroul de vânzări Hach Lange relevant.

Instalarea

Mediul de utilizare

NOTĂ

Protejați dispozitivul împotriva temperaturilor extreme cauzate de radiatoare, lumina directă a soarelui și alte surse de căldură.

NOTĂ

PHOSPHAX sigma a fost conceput exclusiv pentru montare pe perete.

⚠ ATENȚIE

Luați în considerare greutatea instrumentului (aprox. 43 kg). Nu transportați instrumentul fără ajutoare.

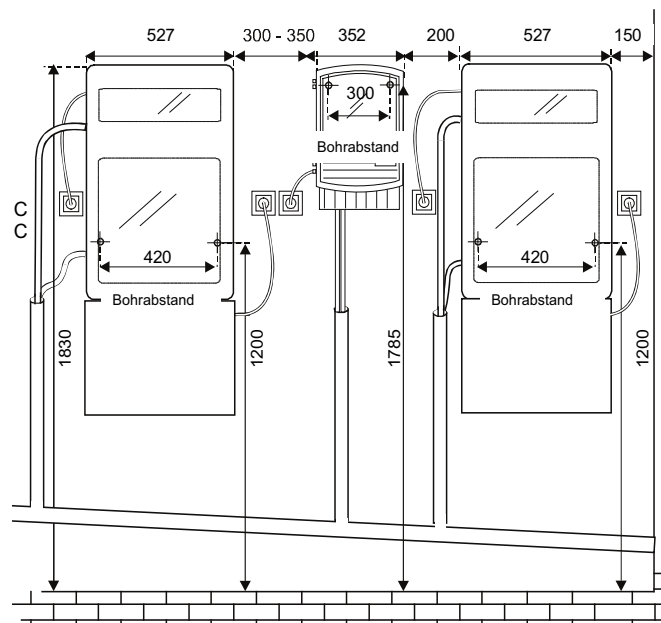
Utilizați numai dispozitive de ridicare corespunzătoare în vederea transportului.

Selectați un loc corespunzător pentru instalarea instrumentului.
Planificați instalarea mecanică înainte de aplicarea suporturilor sau de realizarea orificiilor.

Asigurați-vă că utilizați componente care pot susține o greutate suficientă. Prizele de perete selectate trebuie să fie adecvate pentru elementele de pe perete, precum și aprobate în acest sens.

Planificați trasarea cablurilor și a conductorilor, pentru a evita curbele ascuțite și pericolele de împiedicare.

Figura 2 Note referitoare la orificii și instalare pentru SIGMATAX 2



Distanțarea orificiilor

NOTĂ

Fiecare dispozitiv de proces trebuie să aibă un furtun de evacuare separat! Gurile de evacuare individuale ale dispozitivelor pot fi combinate numai într-o conductă de evacuare mai mare, cu un debit regulat de apă.

Instalarea

⚠️ AVERTISMENT

Pericol de curentare și de incendiu. Utilizați numai cablul de alimentare furnizat

Numai experții calificați pot efectua activitățile descrise în această secțiune a manualului, în conformitate cu toate reglementările de siguranță locale aplicabile.

NOTĂ

Utilizați numai prize împământate pentru conectarea acestui dispozitiv la sursa de alimentare.

Dacă nu știți cu siguranță dacă prizele sunt împământate, apelați la un electrician calificat pentru verificarea acestui lucru.

Pe lângă sursa de alimentare, cablul de alimentare servește la izolarea rapidă a dispozitivului de rețeaua de alimentare, dacă este cazul.

Întregul sistem de măsurare are două fișe de alimentare (dispozitiv de măsurare și congelator). În timpul deconectării de la rețeaua de alimentare, trebuie să vă asigurați că scoateți din priză fișa de alimentare corectă (de exemplu, prin etichetarea prizelor).

Acest lucru este recomandat pentru neutilizarea pe termen lung și poate preveni potențialele pericole în cazul unei defecțiuni.

Prin urmare, asigurați-vă că prizele la care este conectat dispozitivul pot fi accesate cu ușurință de fiecare utilizator, în orice moment.

NOTĂ

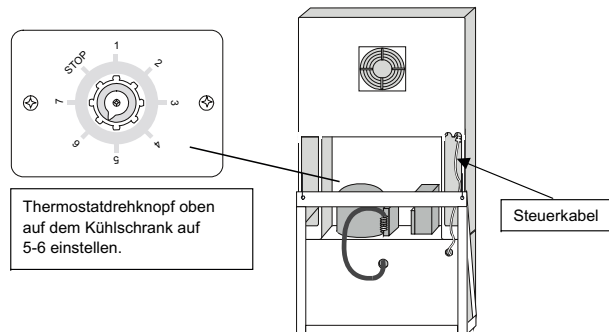
Având în vedere că nu se prevede o siguranță pentru congelator, poate fi necesară conectarea unei prize de 10 A cu siguranță CEE.

Efectuați următorii pași de lucru numai în pereche:

1. Conectați fișa de alimentare, dispozitivul se deschide la meniul [+SERVICE].
2. Deschideți ușa carcasei și îndepărtați panoul de siguranță transparent.

3. Scoateți din nou fișa de alimentare și puneți dispozitivul de măsurare pe congelator (întâi setați termostatul la 5–6), apoi trasați cablul de control al electrovalvei (în spatele congelatorului) din spate până în carcasa dispozitivului de măsurare (Figura 3).
4. Deșurubați placa de bază a fotometrului și ridicați-o, împingând-o spre față; conectați cablul de control la placa ventilatorului, care este amplasat pe peretele posterior al carcasei (Figura 4).

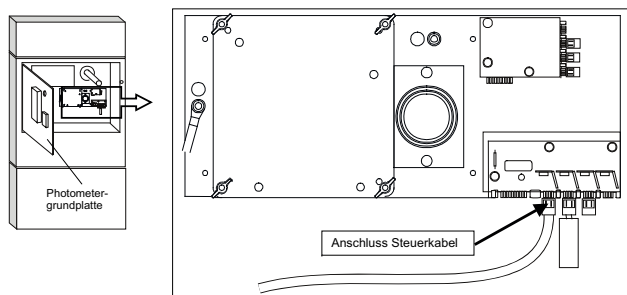
Figura 3 Conexiunea supapei congelatorului



Setați termostatul din partea superioară a congelatorului la 5–6.

Cablul de control

Figura 4 Placă ventilator



Placă de bază fotometru

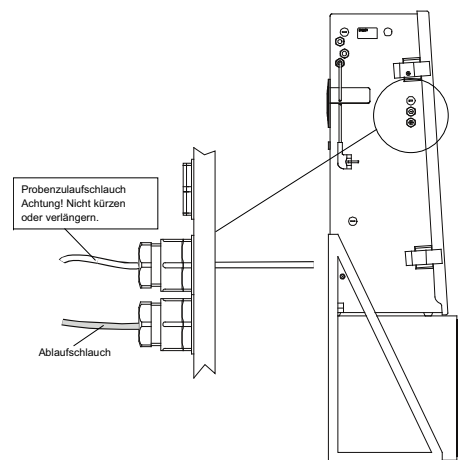
Conexiunea cablului de control

Conexiunile pentru alimentare și evacuare

Furtunul de alimentare cu probă se află pe partea stângă a carcasei (cu lungime aproximativă de 1,2 m), care nu poate fi, în niciun caz, scurtat sau prelungit. Acesta este special conceput pentru alimentarea probei prin SIGMATAX 2. Deasupra acestuia se află o conexiune cu filet PG, cu conector de perete exterior pentru furtunul de evacuare (LZP 573), care este atașat simplu din partea exterioară (Figura 5).

Toate furtunurile externe trebuie trasate cât mai lin și fără curbe, pe cât de mult posibil. Furtunul de evacuare trebuie trasat pe cea mai scurtă rută (maxim 2 m) la o gură de evacuare montată jos și cu dimensiune suficientă, care garantează un debit de ieșire fără revărsări, chiar și în condiții de îngheț! Un blocaj din furtunul de evacuare poate cauza decuplarea furtunurilor din dispozitiv sau din partea exterioară.

Figura 5 Conexiuni furtun



Furtun de alimentare a probei. Notă! Nu scurtați sau prelungiți.

Furtun de evacuare

Conexiunile electrice

leșirea de curent și contactele cu valoare limitată pot fi desemnate de către utilizator, în funcție de cerințe. Trei conexiuni cu filet PG (pentru cabluri cu diametre de 6–9 mm) sunt utilizate pentru liniile de conectare de pe partea stângă a carcasei, care sunt etanșate la livrare cu un disc din plastic.

Dispozitivul este dotat cu un cablu de alimentare de la rețea cu o lungime de 1,4 m. Protecția dispozitivului (fără congelator) se realizează prin cele

două siguranțe pentru rețea (T 2,5 A L; 250 V), care sunt amplasate pe placa unității de alimentare din spatele panoului frontal.

Schimbarea siguranței

⚠ PERICOL

Unele circuite din acest dispozitiv sunt protejate împotriva supratensiunilor cu ajutorul siguranțelor. Pentru protecția constantă împotriva riscului de incendiu, înlocuiți aceste siguranțe numai cu siguranțe de același tip și cu aceeași tensiune.

⚠ PERICOL

În general, siguranțele defecte indică o problemă a dispozitivului. Dacă apar în mod repetat erori la nivelul siguranțelor, contactați departamentul de service pentru instrucțiuni privind procedura de returnare în scop de reparație. În niciun caz nu încercați să reparați dispozitivul în mod propriu.

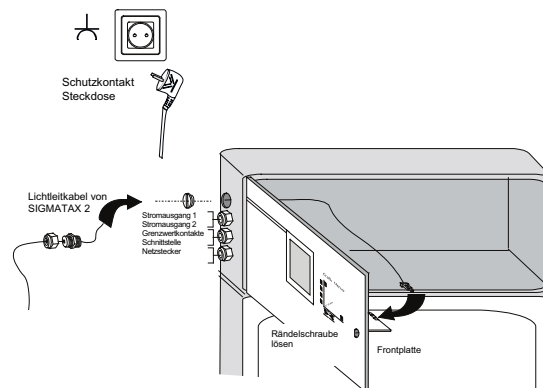
NOTĂ

La scoaterea fișei de alimentare (instalarea fixă a conductorului de alimentare de la rețea), trebuie instalat un disjunctoare bipolar adecvat!

NOTĂ

Deconectați fișa de alimentare înainte de a deschide dispozitivul.

Figura 6 Trasarea cablului cu fibră optică SIGMATAX 2 și a liniilor de



Priză cu contact de împământare

leșire curent 1

Cablul cu fibră optică de la SIGMATAX 2

leșire curent 2

Slăbiți șurubul moletat

Contacte cu valoare limitată

Panou frontal

Interfață

Fișă de alimentare

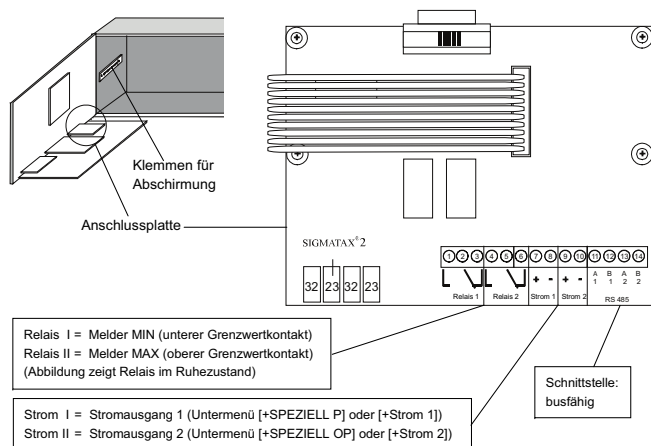
semnal

Desemnarea bornelor — pentru ieșiri de curent și contacte cu valoare limitată

NOTA

Se pot conecta numai linii ecranate!

Figura 7 Vizualizarea plăcii cu borne



Borne pentru ecranare

Placă cu borne

Interfață: compatibilă cu magistrală

Relev I = releu min. (contact cu valoare inferioară limitată)

Relev II = releu max. (contact cu valoare superioară limitată)

(Figura prezintă releele în stare inactivă.)

Curent I = ieșire curent 1 (submeniu (+SPECIAL P) (P SPECIAL) sau (+CURRENT 1) (CURRENT 1))

Curent II = ieșire curent 2 (submeniu (+SPECIAL P) (P SPECIAL) sau (+CURRENT 2) (CURRENT 2))

Pentru a conecta liniile de transmisie pentru ieșirea de curent, contactele cu valoare limitată și interfața magistralei, sunt necesari următorii pași de lucru:

1. Deconectați dispozitivul de la alimentarea de la rețea.
2. Deschideți ușa dispozitivului.
3. Slăbiți șurubul moletat din partea din dreapta sus și pivotați panoul frontal în față, spre exterior. Conexiunile sunt localizate pe partea dreaptă a plăcii cu borne.
4. Slăbiți conexiunea cu filet PG pentru cablul de conectare corespunzător și scoateți discul de mascare.
5. Conectați cablul prin intermediul conexiunii cu filet în dispozitiv și trasați-l spre față, către bornele de conexiune.
6. Conectați capetele cablurilor la bornele de conexiune corespunzătoare (grosimea maximă a cablului de 1,5 mm²). Desemnarea bornelor de conexiune este vizualizată din Figura 7 punctul de vedere al plăcii cu borne.
7. Verificați cablul de conectare pentru a vedea dacă este trasat fără tensiune prin dispozitiv iar apoi strângeți din nou bine conexiunea cu filet.
8. Contactele cu valori limitate trebuie utilizate variat ca și contacte închise în mod normal sau contacte deschise în mod normal (fiecare cu trei borne de conexiune cu simbol de comutare).
9. Toate liniile conectate extern trebuie ecranate, toate ecranările sunt înșurubate pe blocul cu borne, lângă articulație!

Pornirea

După instalarea dispozitivului, reactivii sunt amplasați în congelator.

Consultați [capitolul Schimbarea reactivilor](#).

La conexiunea completă a furtunului, inclusiv a furtunului de evacuare, fișa de alimentare poate fi conectată atât pentru congelator, cât și pentru dispozitivul de măsurare. Acest lucru începe imediat operațiunea de măsurare. Toate setările dispozitivului sunt descrise în sistemul meniului software-ului.

Protecție cu cod de acces

Pentru a proteja dispozitivul împotriva accesului neautorizat sau a utilizării nedorite, poate fi activată o funcție de parolă chiar la punerea în funcțiune sau ulterior, în orice moment, prin intermediul unui laptop, de către un angajat HACH-LANGE. Codul de acces are patru cifre iar fiecare dintre acestea poate fi oricare din numerele de la 1 la 4, care pot fi programate liber.

Oprirea

NOTĂ

Pentru o oprire de lungă durată (de peste 2 zile), furtunurile supapei trebuie decuplate de la ventilul cu burduf, pentru a asigura eliberarea.

Dar, din cauza riscului de retur al fluxului, furtunurile trebuie întâi demontate de pe capacele cu filet respective (capacele canistrei)! În timpul manipulării reactivilor, respectați notele de siguranță din [capitolul Schimbarea reactivilor](#).

Notă: În timpul manipulării reactivilor, respectați notele de siguranță din [capitolul Schimbarea reactivilor](#).

Astfel încât să nu existe cristalizări sau alte impurități majore care pot preveni punerea în funcțiune ulterioară, întregul sistem trebuie purjat pentru o oprire de mai mult de 48 de ore, cu apă distilată ([capitolul Sistemul de meniu software, pagina 355](#) [+SERVICE] PRE PUMPING (POMPARE PREALABILĂ) și [capitolul Sarcini de curățare, pagina 364](#)).

Procesul de purjare

1. Deschideți meniul [+SERVICE]
2. Desfaceți capacele cu filet de la canistrele de reactiv A, C și D, împreună cu conductele de aspirație (defiletați CAPACUL ORIGINAL) și introduceți-le într-un vas cu apă distilată
3. Scoateți furtunul din soluția etalon, scoateți capacul cu filet, defiletați CAPACUL ORIGINAL, scoateți sticla
4. Selectați elementul de meniu [PRE PUMPING] (POMPARE PREALABILĂ)
5. După procesul de clătire, scoateți din nou conductele de aspirație din vas

6. Selectați din nou elementul de meniu [PRE PUMPING] (POMPARE PREALABILĂ)
7. Pentru finalizare, eliberați casetele pompei și scoateți furtunurile din cele trei ventiluri cu burduf pentru furtun

Partea de analiză

NOTA

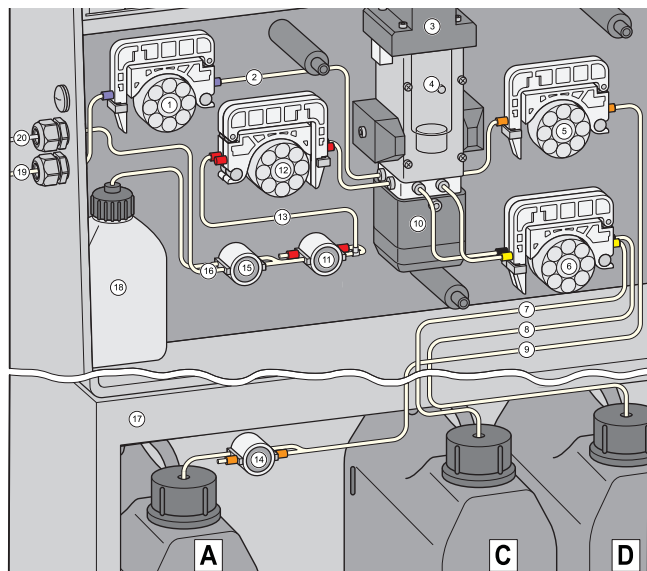
Pentru toate lucrările la furtunurile de dozare și ale supapelor, întotdeauna scoateți întâi furtunurile de dozare din canistrele respective. (Pericol de retur al fluxului). În timpul manipulării reactivilor, respectați notele de siguranță din [capitolul Schimbarea reactivilor](#).

Furtunurile de dozare sunt furtunuri trasate prin pompele de probă și de reactiv. Fiecare furtun de dozare poate fi utilizat numai pentru pompa corespunzătoare de probă sau de reactiv.

Notă: După 3 luni, înlocuiți furtunul de dozare a probei, furtunul de evacuare și furtunul pentru etalon. Acoperiți cilindrii pompei de probă cu pastă din silicon.

După 6 luni, înlocuiți furtunurile de dozare pentru reactivii A, C și D.

Figura 8 Plan furtun



1	leșirea pompei	11	Ventil cu burduf pentru furtun Q1
2	Furtun de evacuare violet	12	Pompe de probă/reactiv/etalon V
3	Supapă de siguranță	13	Furtun de probă albastru
4	Cuvă pentru digestie	14	Ventil cu burduf pentru furtun QA
5	Pompă reactiv A	15	Ventil cu burduf pentru furtun Q2
6	Pompă reactiv C, D	16	Furtun supapă roșu
7	Furtun dozare galben	17	Congelatorul
8	Furtun dozare negru	18	Standard
9	Furtun dozare portocaliu	19	Evacuare
10	Support cuvă inferioară	20	Alimentare probă

Descriere funcțională

Determinarea fosforului total

În cadrul operațiunii de măsurare, cuva este întâi clătită cu proba, înainte de a alimenta reactivul A și proba omogenizată în cuvă. După o amestecare reușită, soluția este încălzită pentru scurt timp sub presiune și apoi răcită din nou imediat. Pentru a determina compușii de fosfor care sunt acum convertiți în ortofosfat, reactivii C și D sunt alimentați simultan prin intermediul pompei de dozare a reactivilor în cuvă și amestecați. Fotometrul cu LED determină acum concentrația totală de fosfor, prin intensitatea culorii albastre dezvoltate, luând în considerare valoarea zero determinată cu scurt timp înainte.

Determinarea ortofosfatului (în funcție de proiectare)

În operația de măsurare, cuva este întâi clătită cu proba. Apoi se alimentează reactiv A în cuvă. Prin încălzire are loc conversia termică a oxidantului în acid sulfuric. După răcire, proba, reactivul C și reactivul D sunt alimentate prin intermediul pompelor de dozare. După faza de amestecare și de reacție, măsurarea are loc prin intermediul fotometrului cu LED.

Calibrare (aproximativ 15 minute)

Fotometrul de proces PHOSPHAX Σ sigma este calibrat automat prin intermediul unei măsurători cu două puncte. Primul punct de măsurare este determinat în timpul determinării punctului zero pentru fiecare măsurare individuală, al doilea punct de măsurare este determinat în timpul calibrării cu soluția etalon. Nivelul de concentrație exact pentru soluția etalon este localizat pe fiecare recipient individual (1,95–2,05 mg/l P) și este introdus în meniul [+SETTINGS] (SETĂRI) prin elementul de meniu [STANDARD] (ETALON).

Calibrarea trebuie întotdeauna declanșată dacă au fost efectuate măsurători la următoarele componente ale dispozitivului:

- Reactivi
- Furtunuri de dozare
- Pompe de dozare
- Cuvă

- Componente electronice

Procesul unei calibrări corespunde exact cu procesul unei măsurători normale din cadrul operațiunii de măsurare. Singura diferență este că în locul probei curente de apă uzată, se măsoară soluția etalon. Leșirea de curent nu este influențată de ciclul de calibrare. Valoarea ultimei măsurători anterioare calibrării este înregistrată și actualizată numai la finalizarea calibrării, după o nouă măsurare.

Curățare automată (aproximativ 15 minute)

PHOSPHAX Σ sigma își produce singur soluția de curățare. Pentru a face acest lucru, se alimentează reactiv A în cuvă. Apoi are loc conversia termică a oxidantului în acid sulfuric. Acum, întregul traseu al probei până la capătul furtunului de alimentare cu probă, lung de aproximativ 1,2 m, este umplut cu acest acid fierbinte. După 5 minute în care are loc reacția, soluția de curățare uzată este evacuată prin furtunul de evacuare.

Panou de siguranță

În cadrul unității de digestie se înregistrează temperaturi de peste 100 °C, sub presiune și cu un agent de digestie de aciditate ridicată. Acest lucru necesită măsuri de siguranță îmbunătățite.

Din acest motiv, un panou de siguranță este localizat în partea din față a întregii părți de analiză. Pe partea interioară a panoului de siguranță se află șurubul de siguranță transparent, care este cuplat într-un sistem de blocare special în spatele plăcii de bază a fotometrului.

Această blocare se deschide numai din meniul [+SERVICE], după ce dispozitivul a atins starea sa implicită (cuvă goală, nepresurizată și la temperatura ambientală).

NOTA

Pentru toate lucrările din cadrul părții de analiză (furtunuri de dozare și de conectare, pompe, supape, unitate de digestie), acest panou de siguranță trebuie întâi îndepărtat și re poziționat înainte de a începe operația de măsurare!

Pompe de dozare

Cele patru pompe de dozare utilizate au scopul de a transporta toate lichidele.

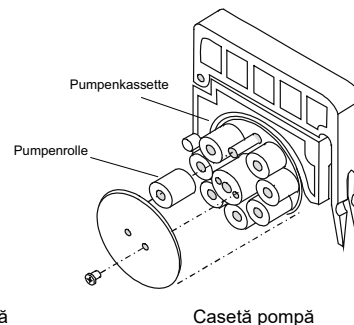
Acestea sunt controlate cu un motor pas-cu-pas și au viteză și direcție de rotație variabile. Furtunurile de dozare sunt trasate cu ajutorul casetelor de pompă, prin intermediul cilindrilor pompelor. Pentru alimentarea reactivilor C și D se utilizează o pompă cu două canale (două casete de pompă), pentru celelalte pompări se utilizează o pompă cu un canal (o casetă de pompă).

Uzura cilindrilor de pompă este indicată de formarea canelurilor adânci, care pot cauza dozări deficiente. În acest caz, se recomandă schimbarea cilindrilor de pompă, ca măsură de precauție.

NOTA

Pentru o oprire pe termen lung (peste 48 ore), casetele de pompă trebuie eliberate pentru a elibera furtunurile de dozare — dar din cauza riscului de retur al fluxului, furtunurile trebuie întâi scoase din capacele cu filet (capacele canistrei)! În timpul manipulării reactivilor, respectați notele de siguranță din [capitolul Schimbarea reactivilor](#).

Figura 9 Cap pompă de dozare în timpul schimbării cilindrului



Cilindru de pompă

Casetă pompă

Furtunuri de dozare și de supapă

Toate furtunurile de dozare și de supapă pentru un ansamblu sunt incluse în setul de piese de uzură anual și trebuie identificate clar cu marcaje colorate, care nu pot fi îndepărtate.

NOTA

Pentru toate lucrările la furtunurile de dozare, prima acțiune trebuie să fie întotdeauna scoaterea furtunurilor din canistrele respective iar ultima acțiune trebuie să fie reintroducerea acestora! (Pericol de retur al fluxului). În timpul manipulării reactivilor, respectați notele de siguranță din [capitolul Schimbarea reactivilor](#).

Furtunuri de dozare

Furtunurile denumite furtunuri de dozare sunt cele trasate prin pompele de dozare. Furtunurile de dozare pot fi amplasate numai pe pompa de dozare pentru care sunt destinate. După 3 luni, furtunul de dozare a probei și de evacuare trebuie schimbat, iar cilindrii pompei trebuie acoperiți cu pastă din silicon. Pentru furtunurile de dozare a reactivilor (A, C și D), acest lucru trebuie efectuat la fiecare 6 luni.

Furtunurile supapei

După 6 luni, furtunul supapei (conexiunea dintre ventilul cu burduf pentru furtun 1 și 2) este înlocuit

Cuvă pentru digestie

⚠ ATENȚIE

Pentru a preveni arsurile, permiteți cuvei de digestie să se răcească pentru cel puțin 30 minute înainte de a se putea realiza operațiunile de întreținere/înlocuire.

Combinăția dintre unitatea de digestie, cuvă și fotometru se află la baza acestui dispozitiv. Aceasta permite amestecarea rapidă și completă a probei cu agentul de digestie și cu ceilalți reactivi, garantează o încălzire și o răcire rapidă, precum și o măsurare fiabilă și precisă.

Pentru a începe orice operațiune de lucru în această zonă, întâi trebuie selectat meniul [+SERVICE], consultați [capitolul Sistemul de meniu](#)

[software, pagina 355](#) [+SERVICE]. Numai acest lucru permite eliminarea panoului de siguranță.

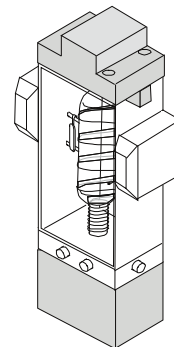
NOTA

În principiu, înainte de a lucra la unitatea de digestie, fișa radiatorului (alimentarea cu electricitate a cablului de încălzire) trebuie deconectată de la placa respectivă.

Unitatea de digestie trebuie întreținută la un interval de 3 luni. Sistemul pistonului, supapa de siguranță, suportul cuvei superioare și garnitura cu membrană trebuie verificate. Toate canalele din suportul cuvei inferioare trebuie curățate. După 6 luni se înlocuiesc toate garniturile.

Toate lucrările asupra unității de digestie trebuie realizate de un angajat de service Hach Lange.

Figura 10 Cuvă pentru digestie



Ventile cu burduf pentru furtunuri

Cele trei ventile cu burduf pentru furtunuri utilizate au diferite scopuri. Cele două ventile de la partea superioară a dispozitivului (ventile cu burduf Q1 și Q2) alimentează în mod alternativ proba, aerul și soluția etalon la pompa de probă. Cel de al treilea ventil din partea inferioară a

congelatorului (ventil cu burduf QA) livrează în mod alternativ reactiv A și aer la pompa de reactiv A. Conexiunea electrică are loc printr-un cablu de control, trasat de la congelator, cu ieșire din partea posterioară în carcasa PHOSPHAX Σ sigma. Acolo este conectat în placa ventilatorului din spatele plăcii de bază a fotometrului.

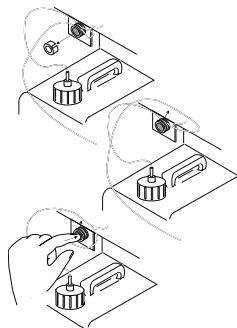
Deoarece ventilele cu burduf pentru furtun nu intră în contact direct cu reactivul, nu este necesară nicio lucrare de curățare sau de service. Pentru schimbarea furtunului, trebuie scoase suporturile de furtun atașate, din partea din față.

Apoi furtunurile din fanta supapei din față pot fi scoase direct sau reintroduse, pentru fanta supapei din spate, piesa centrală este împinsă înapoi în prealabil.

NOTĂ

Pentru o oprire pe termen lung (peste 48 ore), casețele de pompă trebuie eliberate pentru a elibera furtunurile de dozare — dar din cauza riscului de retur al fluxului, furtunurile trebuie întâi scoase din capacele cu filet (capacele canistre)!

Figura 11 Manipularea ventilelor cu burduf pentru furtun



Senzor de umiditate pentru tava de evacuare

Tava de evacuare este concepută astfel încât să evacueze orice lichide imediat către senzorul de umiditate, care este localizat în partea din spate extremă, în zona centrală. Imediat după ce cei doi electrozi ai senzorului de umiditate înregistrează o conductivitate puternic crescută, operația de măsurare este dezactivată din motive de siguranță. Aceasta poate fi repornită după ce eroarea (scurgere la furtunuri, unitatea de digestie etc.) este rectificată, electrozii sunt din nou uscați iar eroarea a fost confirmată în meniul [STATUS] (STARE) [capitolul Sistemul de meniu software](#). Substanțele chimice din tava de colectare pot fi colectate cu sugativă moale.

Sistemul de congelare

Durabilitatea reactivilor este asigurată numai la temperaturi sub 10 °C. Din acest motiv, dispozitivul este dotat cu un congelator. Acest sistem poate fi manipulat cu ușurință și nu necesită întreținere. Punerea în funcțiune se face prin conectarea conectorului de rețea. Pentru a menține intervalul de temperatură necesară, controlerul de pe termostatul dispozitivului de răcire trebuie să se afle în poziția 5–6.

ATENȚIE

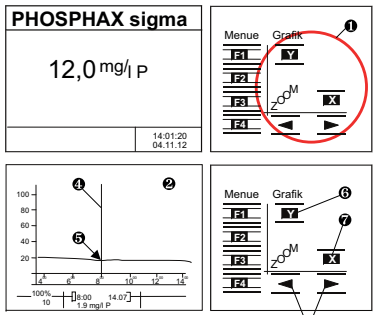
Poziția 6–7, sau camerele cu instalații foarte reci, poate cauza o răcire excesivă (eventual chiar și răcirea).

Compresorul congelatorului este protejat de carcasa PHOSPHAX® și nu trebuie expus la apă pulverizată sau jeturi de apă. Cablurile de control pentru supapele congelatorului sunt trasate din partea din spate în carcasa dispozitivului de măsurare și conectate la placa ventilatorului.

Sistemul de meniu software

			<p>Funcționare</p> <p>Toate funcțiile dispozitivului sunt controlate prin software. Funcționarea este ghidată prin meniu prin intermediul a patru taste funcționale și patru taste grafice. Tastele sunt localizate pe partea dreaptă, lângă afișajul grafic.</p>
<p>Prezentarea generală a meniului</p> <p>Dacă apăsați una din tastele funcționale F1–F4 timp de 3 secunde, afișajul comută de la modul de operare a măsurării la prezentarea generală a meniului. Toate meniurile care au un semn + au elemente de meniu sau submeniuri.</p>			
<p>Selectarea meniului</p> <p>Bara de selectare inversă indică meniul care poate fi selectat cu F2. Cu tastele săgeată F3 și F4, aceste bare de selectare pot fi deplasate. F1 se deplasează întotdeauna cu un nivel înapoi până la afișajul operațiunilor de măsurare.</p>			
<p>Modificarea setărilor dispozitivului</p> <p>În cadrul meniului (exemplu prezintă meniul [+SETTINGS] (SETĂRI)), există elemente de meniu individuale (aici: [Δ CONTRAST]), ale căror setări pot fi modificate secvențial folosind tasta F2. Setările posibile pot fi apoi apelate una după cealaltă folosind F3 „+” și F4 „-”. F2 „OK” aplică noua setare. F1 „CANCEL” (ANULARE) menține setarea veche.</p>			
1 Taste funcționale	2 Prezentarea generală a meniului	F1 Revine la operațiunea de măsurare	
3 Bară de selectare	4 Meniu	F2 Deschide meniul selectat	
5 Setări	6 Tasta săgeată sus	F3 Deplasează selecția actuală în sus	
	7 Tastă săgeată jos	F4 Deplasează selecția actuală în jos	

Sistemul de meniu software

		<p>Funcții grafice</p> <p>Atunci când apăsați una din cele patru taste grafice timp de 3 secunde, afișajul comută la modul grafic cu diagrama curbei. Folosind tastele grafice active se poate prezenta o serie întreagă de ecrane diferite pe afișaj.</p> <p>Operarea tastelor grafice</p> <p>Cele două taste săgeată mari din partea de jos mută cursorul pe curbă. Datele punctului de intersecție de pe cursor/curbă se află sub diagrama prezentată.</p> <p>Cu cele două taste X și Y, puteți modifica scara axelor corespunzătoare:</p> <p>Scara axelor</p> <p>Axa X (axa timpului): 12 h, 24 h, 48 h, 7 zile, 28 zile</p> <p>Axa Y (axa valorilor de măsurare în %): depinde de punctul de intersecție cursor/curbă 5 %, 10 %, 50 %, 100 % în jurul acestui punct de intersecție</p> <p>Notă: 100 % = intervalul de măsurare setat pentru ieșirea de curent, elementul de meniu [CURRENT RANGE 0..] (INTERVAL CURENT)</p>	
1	Taste grafice	2	Diagrama curbei
3	Taste cu săgeți	4	Cursor
5	Punct de intersecție a datelor	6	Tasta X/axa X
7	Tasta Y/axa Y		

Prezentarea generală a meniului Phosphax Σ sigma

SETĂRI	Setarea tuturor parametrilor dispozitivului: Aceasta include intervalul de măsurare, factorul de corecție, ieșirea curentului, data, ora etc.
INPUT SIGNALS (SEMNALE DE INTRARE)	Date de măsurare interne ale dispozitivului
OUTPUT TEST (TEST IEȘIRE)	Verificarea tuturor liniilor de date conectate
SERVICE	Lucrări de întreținere și reparație
STATUS (STARE)	Descrierea și confirmarea erorilor
CURVE (CURBĂ)	Presetarea graficului datelor de măsurare
MODBUS	Setarea parametrilor MODBUS

SETĂRI	Setarea tuturor parametrilor dispozitivului: Aceasta include intervalul de măsurare, factorul de corecție, ieșirea curentului, data, ora etc.	
SETĂRI	ADJ. CONTRAST (REGLARE CONTRAST) (lizibilitate afișaj)	
	LANGUAGE (LIMBA) (DE, EN, FR, NL)	
	STANDARD (ETALON) (concentrația soluției etalon utilizate: 1,95–2,05 în trepte de 0,01)	
	SPECIAL P (P SPECIAL) (P total)	FACTOR (factor de corecție pentru valorile de măsurare a fosforului total 0,20–5,00 în trepte de 0,01)
		CURRENT RANGE (INTERVAL CURENT) (intervalul de măsurare pentru ieșirea de curent 1 0,5–5,0 în trepte de 0,1)
		CURRENT (CURENT) (transfer de curent pentru ieșirea de curent 1 0–20 mA, 4–20 mA)
		MALFUNCTION (DEFECȚIUNE) (transfer de curent în cazul unui defect cu ieșirea de curent 1 dezactivată (= ultima valoare măsurată), 0 mA, 20 mA)
	SPECIAL OP (OP SPECIAL) (Orto-P)	FACTOR (factor de corecție pentru valorile de măsurare a ortofosfatului 0,05–1,0–20,0)
		CURRENT RANGE (INTERVAL CURENT) (intervalul de măsurare pentru ieșirea de curent 2 0,5–5,0 în trepte de 0,1)
		CURRENT (CURENT) (transfer de curent pentru ieșirea de curent 2 0–20 mA, 4–20 mA)
		MALFUNCTION (DEFECȚIUNE) (transfer de curent în cazul unui defect cu ieșirea de curent 2 dezactivată (= ultima valoare măsurată), 0 mA, 20 mA)
	P/OP (numărul de cicluri de măsurare per parametru la fiecare 0–10)	
	RELAY-MIN (RELEU MIN.) (contact cu valoare inferioară limitată 0,00 la setarea [CURRENT RANGE P] (INTERVAL CURENT P))	
	RELAY-MAX (RELEU MAX.) (contact cu valoare superioară limitată 0,00 la setarea [CURRENT RANGE P] (INTERVAL CURENT P))	
	SIGMATAX (alimentare probă prin SIGMATAX: da, nu)	
	DATE (DATA) (setarea datei)	
	TIME (ORĂ) (setarea orei)	
	CLEANING (CURĂȚARE) (curățare automată dezactivată, 6 h, 12 h, 1–7Z, ora de începere pentru fiecare, la fiecare oră --\\> ultima afișare a ultimei operațiuni de curățare)	
	CALIBRATION (CALIBRARE) (calibrare automată dezactivată, 1-7Z, ora de începere pentru fiecare oră, la fiecare oră --\\> ultima afișare a ultimei operațiuni de calibrare)	
	VERSION (VERSIUNE) (versiunea programului)	
	PASSWORD (PAROLĂ) (protecție cu parolă la activare, 4 cifre între 1-4)	
	SERVICE STATION (STAȚIE DE SERVICE) (locația și partenerul de contact)	
	BACKLIGHT (ILUMINARE DE FUNDAL) (iluminarea afișajului)	

INPUT SIGNALS (SEMNALE DE INTRARE)	
	PROCESS (PROCES) (procesul de lucru actual)
	ACTION (ACȚIUNE) (sub-proces)
	INDEX (INDICE) (etapă din proces)
	STATUS (STARE) (stare funcție: în regulă, eroare)
	T (temperatură cuvă)
	REF (temperatura senzorului încălzit)
	MEAS (temperatura interioară a carcasei)
	GAIN (AMPLIFICARE) (amplificarea fotometrului 0–7M)
	DE_ACT (stingerea actuală)
	DE-MEAS (stingerea ultimei măsurători)
valori de calibrare (numai pentru service):	REF-N
	MEAS-N
	REF
	MEAS
	RATIO (RAPORT)

TEST IEȘIRE	
	CURRENT OUTPUT (IEȘIRE CURENT) 1 (P) (ieșirea actuală de curent 1 0,0–20,0 mA reglabilă în trepte de 0,1)
	CURRENT OUTPUT (IEȘIRE CURENT) 2 (P) (ieșirea actuală de curent 2 0,0–20,0 mA reglabilă în trepte de 0,1)
	SERVICE SIO (test interfață de service, șir de caractere)
	BUS-TEST (TEST MAGISTRALĂ) (test MODBUS, șir de caractere)
	LWC1-INPUT (INTRARE LWC1) (activitatea curentă a cablului cu fibră optică SIGMATAX [®] 2: activat, dezactivat)
	RELAY-MIN (RELEU MIN.) (contact cu valoare inferioară limitată: activat, dezactivat)
	RELAY-MAX (RELEU MAX.) (contact cu valoare superioară limitată: activat, dezactivat)

SERVICE			
	PRE PUMPING (POMPARE PREALABILĂ) (umplerea tuturor furtunurilor)		
	CLEANING (CURĂȚARE) (curățare automată)		
	CALIBRATION (CALIBRARE) (declanșarea calibrării automate)		
	PRE PUMP & CALIB. (POMPARE PREALABILĂ ȘI CALIBRARE) (după umplerea automată completă a tuturor furtunurilor se declanșează calibrarea)		
+TEST OF FUNCTION (TESTAREA FUNCȚIEI)	SAMPLE PU (PU PROBĂ)	stop, test	
	CHEM. PU 1 (PU CHIM. 1)	stop, test	
	CHEM. PU 2 (PU CHIM. 2)	stop, test	
	NUR PU (DOAR PU)	stop, test	
	PISTON	deschis	
	VALVE S (supapă de siguranță)	dezactivat, activat	
	VALVE Q1 (SUPAPA Q1)	dezactivat, activat	
	VALVE Q2 (SUPAPA Q2)	dezactivat, activat	
	VALVE QA (SUPAPA QA) (congelator)	dezactivat, activat	
	FAN (VENTILATOR)	dezactivat, activat	
	HEATER (RADIATOR)	test	
	RELEASE DOOR (UȘĂ ELIBERARE)	dezactivat, activat	
	HUMIDITY SENSOR (SENZOR DE UMIDITATE)	test	
	+SETTINGS (SETĂRI)		
	+INPUT SIGNALS (SEMNALE DE INTRARE)		
+CONTROL UNIT (UNITATE DE CONTROL)			
COMMISSIONING (PUNERE ÎN FUNCȚIUNE)			
LIGHTING (ILUMINARE)			
PHOTOMETER VERSION (VERSIUNE FOTOMETRU)			

STATUS (STARE)	
	Oferă informații despre starea curentă a dispozitivului ([ok] sau [error] (eroare)) și oferă informații detaliate în caz de eroare (cauza erorii). Cauzele erorilor remediate trebuie confirmate cu [reset] (resetare).

MODBUS	
	Un transfer digital al valorilor măsurate, dar și funcționarea și inspecția cu control de la distanță a sistemului de măsurare sunt posibile prin intermediul interfeței MODBUS
	ADDRESSE (ADRESA) (adresa participanților 1-31, dezactivat)
	BAUD RATE (RATĂ DE TRANSFER) (9600 Bd (biți/sec))
	NAME (NUME) (desemnarea individuală, oricare din cele 10 caractere selectabile prin intermediul magistralei)
	BUS-TEST (TEST MAGISTRALĂ) (test funcțional)

Prezentarea generală a meniului cu versiunea cu răcire apă

PRODUCT (PRODUS)	Concentrația produsului = $P \Delta \times \text{factor produs}$
$P \Delta$	$P_{\text{organic}} = P \Sigma - \text{Orto-P}$
$P \Sigma$	P_{total}
P ORTHO (ORTO P)	Ortofosfat

SETĂRI	ADJ. CONTRAST (REGLARE CONTRAST) (lizibilitate afișaj)
---------------	--

LANGUAGE (LIMBA) (DE, EN, FR, NL)
STANDARD (ETALON) (concentrația soluției etalon utilizate: 1,95–2,05 în trepte de 0,01)
PRODUCT FACTOR (FACTOR PRODUS) (pentru determinarea concentrației de produs, diferența dintre P total și Orto-P este înmulțită cu factorul de produs 0,20-100 în trepte de 0,01)
DIMENSION (DIMENSIUNE) Concentrațiile de P pot fi reprezentate folosind diferiți echivalenți Conversie $P_2O_5 = 4,58 \times P$ $P_2O_5 = 1,49 \times PO_4$ $PO_4 = 3,06 \times P$ Opțiuni: P, PO_4 , PO_4 -P, P_2O_5
FACTOR P (factor de corecție pentru P total 0,20–5,00 în trepte de 0,01)
FACTOR OP (factor de corecție pentru Orto-P 0,20–5,00 în trepte de 0,01)

SETĂRI	CURRENT 1 (CURENT 1)	Ieșire curent 1
		PARAMETER (PARAMETRU) (una dintre cele patru valori de afișare din afișaj pot fi desemnate ieșirii de curent 1 PRD, P-oP (=PΔ), PΣ (=P total), oP (=Orto-P))
		CURRENT RANGE (INTERVAL CURENT) (interval de măsurare pentru ieșirea de curent 1 0,5–5,0; 0,5–10,0–500 la [Parameter] (parametru) = PRD)
		CURRENT (CURENT) (transfer de curent pentru ieșirea de curent 1 0–20 mA, 4–20 mA)
		MALFUNCTION (DEFECȚIUNE) (transfer de curent în cazul unui defect cu ieșirea de curent 1 dezactivată (= ultima valoare măsurată), 0 mA, 20 mA)
	CURRENT 2 (CURENT 2)	Ieșire curent 2
		PARAMETER (PARAMETRU) (una dintre cele patru valori de afișare din afișaj pot fi desemnate ieșirii de curent 1 PRD, P-oP (=PΔ), PΣ (=P total), oP (=Orto-P))
		CURRENT RANGE (INTERVAL CURENT) (interval de măsurare pentru ieșirea de curent 1 0,5–5,0; 0,5–10,0–500 la [Parameter] (parametru) = PRD)
		CURRENT (CURENT) (transfer de curent pentru ieșirea de curent 2 0–20 mA, 4–20 mA)
		MALFUNCTION (DEFECȚIUNE) (transfer de curent în cazul unui defect cu ieșirea de curent 2 dezactivată (= ultima valoare măsurată), 0 mA, 20 mA)
		P/OP (numărul de cicluri de măsurare per parametru la fiecare 0–10)
		RELAY-MIN (RELEU MIN.) (contact cu valoare inferioară limitată 0,00 la setarea [current range P] (interval curent P))
		RELAY-MAX (RELEU MAX.) (contact limită de valoare superioară limitată 0,00 la setarea [current range P] (interval curent P))
		SIGMATAX (alimentare probă prin SIGMATAX: da, nu)
		DATE (DATA) (setarea datei)
		TIME (ORĂ) (setarea orei)
		CLEANING (CURĂȚARE) (curățare automată dezactivată, 6 h, 12 h, 1–7Z, ora de începere pentru fiecare, la fiecare oră --\\> ultima afișare a ultimei operațiuni de curățare)
	CALIBRATION (CALIBRARE) (calibrare automată dezactivată, 1-7Z, ora de începere pentru fiecare oră, la fiecare oră --\\> ultima afișare a ultimei operațiuni de calibrare)	
	VERSION (VERSIUNE) (versiunea programului)	
	PASSWORD (PAROLĂ) (protecție cu parolă la activare, 4 cifre între 1-4)	
	SERVICE STATION (STAȚIE DE SERVICE) (locația și partenerul de contact)	
	BACKLIGHT (ILUMINARE DE FUNDAL) (iluminarea afișajului)	

Schimbarea reactivilor

NOTA

Pentru o oprire de lungă durată (de peste 2 zile), furtunurile supapei trebuie decuplate de la ventilul cu burduf, pentru a asigura eliberarea.

Dar, din cauza riscului de retur al fluxului, furtunurile trebuie întâi demontate de pe capacele cu filet respective (capacele canistrei)!

⚠ PERICOL

Pericol potențial în cazul contactului cu materiale chimice/biologice.

Manevrarea probelor, soluțiilor etalon și a reactivilor chimici poate fi periculoasă.

Familiarizați-vă cu procedurile de siguranță necesare și cu modul corect de manipulare a substanțelor chimice înainte de utilizare și citiți și respectați toate informațiile din fișele cu date relevante privind siguranța.

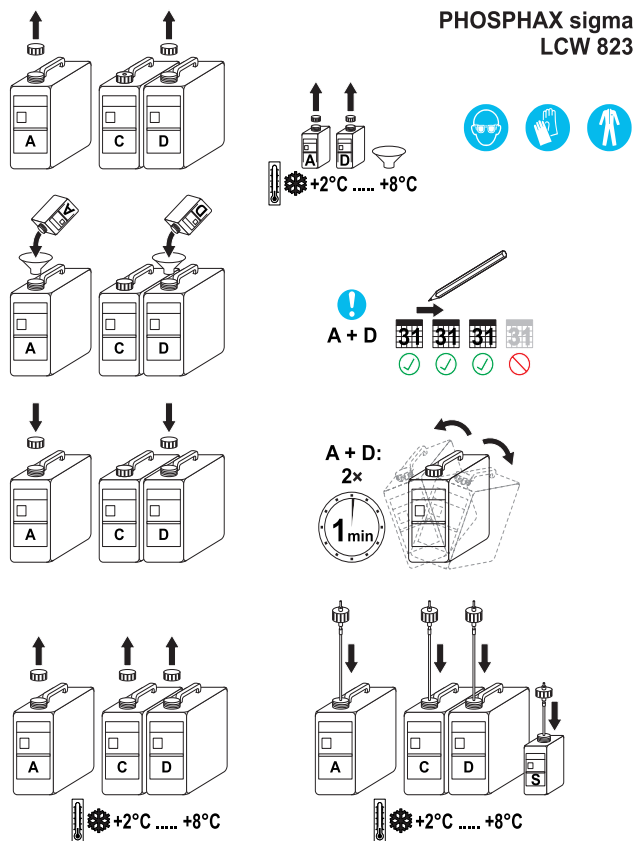
Utilizarea normală a acestui instrument poate implica utilizarea unor substanțe chimice periculoase sau a unor eșantioane nocive din punct de vedere biologic.

- Citiți toate informațiile de atenționare de pe recipientele originale ale soluțiilor și din paginile cu date de siguranță, înainte de utilizare.
- Toate soluțiile consumate trebuie scoase din uz în conformitate cu regulile și legile naționale.
- Selectați tipul de echipament de protecție adecvat concentrației și cantității de material periculos din locul de muncă respectiv.

Reactivii necesari

Denumire	Codul	Volum	Alimentare pentru
Reactiv A	BCF689	5,2 l	3 luni
Reactiv C	BCF691	5,2 l	3 luni
Reactiv D	BCF692	5,2 l	3 luni
Compus suplimentar pentru reactivul A	BCZ822	250 mL	
Compus suplimentar pentru reactivul D	BCZ824	100 mL	
Soluție etalon	LCW824	500 ml	6-12 luni

Figura 12 Schimbarea reactivilor



Notă: Adăugați compușii suplimentari A și D la soluțiile de reactiv A și D, cu scurt timp înainte (figura 5). Răciți soluțiile de reactiv preparate în prealabil, în congelator. Soluțiile de reactiv preparate în prealabil pot fi utilizate timp de 3 luni, după care canistrelle trebuie eliminate împreună cu conținutul rămas.

1. Umpleți canistra de reactiv A cu compus suplimentar A, folosind o pâlnie.
2. Umpleți canistra de reactiv D cu compus suplimentar D, folosind o pâlnie.
3. Etașați canistrelle de reactiv A și D cu capace noi și agitați-le bine timp de 2 x 1 minute.
4. Lipiți o etichetă cu data preparării pe fiecare canistră de reactiv A și D.
5. Apăsati tasta de meniu timp de 3 secunde și selectați meniul +SERVICE.
6. Deschideți congelatorul și scoateți furtunurile de reactiv din canistre.
7. Scoateți canistrelle de reactiv vechi din congelator, defiletați capacele și înlocuiți-le cu capacele canistrelle noi.
8. Puneți canistrelle noi în congelator, introduceți furtunurile din nou, închideți congelatorul, selectați PRE PUMPING (POMPARE PREALABILĂ) iar apoi CALIBRATION (CALIBRARE).

Schimbarea soluției etalon

Soluția etalon este pregătită de utilizare. Schimbați soluția etalon, în funcție de consum, la fiecare 6-12 luni.

1. Scoateți recipientul vechi cu soluția etalon, defiletați capacul și înlocuiți-l cu capacul recipientului nou.
2. Introduceți recipientul nou, înfiletați capacul cu furtunul de aspirație.
3. Concentrația exactă a soluției etalon este imprimată pe recipient.
4. Introduceți concentrația etalonului în meniul +SETTINGS (SETĂRI) \|\> STANDARD (ETALON).

Sarcini de curățare

1. Apăsati una dintre tastele funcționale, de la F1 la F4, timp de 3 secunde
2. Selectați meniul [+SERVICE]

3. Scoateți furtunurile de la toate canistrelor și recipientele de reactiv
4. Scoateți furtunurile contaminate — acest lucru poate fi realizat fără nicio problemă și fără instrumente printr-un sistem simplu de conectare (dacă este necesar, consultați [capitolul Partea de analiză, pagina 350](#))
5. Eliminați contaminarea cu agenți de curățare adecvați (acid clorhidric diluat, substanță de albire cu clor). Respectați cu strictețe notele privind siguranța pentru agenții de curățare utilizați!
6. Introduceți din nou furtunurile curate
7. Selectați funcția [PRE PUMP. & CALIB.] (POMPARE PREALABILĂ ȘI CALIBRARE) pentru a umple automat toate furtunurile și a începe o calibrare

Principiu de reacție

Ionii ortofosfatului *) în soluție acidă cu ioni de molibden în prezența ionilor de stibiu formează un complex care se reduce prin acid ascorbic la albastru de molibden. Intensitatea culorii este proporțională cu conținutul de ortofosfat *) din probă, în cadrul intervalului de măsurare specificat.

Polifosfații și unii compuși de fosfor organici sunt hidrolizați prin fierbere în soluție puternic acidă în ortofosfați *)

Compușii de fosfor stabili sunt digerați de către persulfatul de sodiu.

În cadrul PHOSPHAX Σ sigma, lucrările sunt efectuate la temperaturi cu mult peste 100 °C, sub presiune. Numai în condiții extreme se ating astfel de timp de digestie scurți.

Sensibilitate inversă

Ionii listați în tabel au fost verificați individual în funcție de concentrațiile specificate. Efectul general și influența altor ioni nu a fost determinată de noi. Următoarele nu cauzează defecțiuni:

5000 mg/L	SO ₄ ²⁻
2000 mg/L	Cl ⁻
1000 mg/L	K ⁺ , Na ⁺
250 mg/L	Ca ²⁺
100 mg/L	Mg ²⁺
50 mg/L	CO ₃ ²⁻ , NO ₂ ⁻ , Fe ³⁺ , Fe ²⁺ , Cd ²⁺ , NH ₄ , Al ³⁺ , Zn ²⁺ , Cu ²⁺ , Co ²⁺ , Ni ²⁺ , Mn ²⁺
500 mg/L	NO ₃ ⁻
50 mg/L	SiO ₂
5 mg/L	Hg ²⁺
5 mg/L	Sn ²⁺
2,5 mg/L	Pb ²⁺
2,5 mg/L	Ag ⁺
1 mg/L	Cr ³⁺
0,5 mg/L	Cr ⁶⁺

Aminele primare sunt înregistrate cu acestea și cauzează valori excesive. Toți agenții de reducere întrerup și cauzează valori insuficiente.

Întreținere generală

PROGRAM DE ÎNTREȚINERE PHOSPHAX sigma

Număr:	Factor de corecție		
Punere în funcțiune la:	de către:		
Inspecție și reparații în cadrul contractului de inspecție			Lucrare de întreținere de către utilizator
La fiecare 12 luni Schimb Disc filtrant Piston Teflon Casete de pompă	La fiecare 6 luni Schimb Toate garniturile: - Garnituri inelare cuvă - Ghidaj piston - Fitinguri furtun Furtunuri de dozare cu reactiv A, C, D Furtun supapă Soluție etalon, dacă se aplică	La fiecare 3 luni Curățare Suport cuvă inferioară Furtun supapă	La fiecare 3 luni Schimb Reactivi
La fiecare 18 luni Schimb Motor piston Cuvă		Schimb Furtun de dozare probă și evacuare Garnitură supapă de siguranță	
La fiecare 24 luni Schimb Suport cuvă inferioară		Verificare Panou de siguranță Sistem piston Ieșiri de curent	

Curățarea dispozitivului

Curățați dispozitivul cu o lavetă moale și umedă. Pentru contaminarea dificilă puteți utiliza un agent de curățare standard.

Mesaje de eroare

Eroare	Cauză	Măsurători
FĂRĂ REGLARE	Eroare electronică	Apelați centrul de service clienți
TEST SETTINGS (SETĂRI TEST)	Reglarea posibilă a dispozitivului	Apelați setările și verificați-le în totalitate, în mod frecvent informați serviciul pentru clienți
PLACĂ DE SIGURANȚĂ	Panou de siguranță slăbit	Verificați atașarea panoului de siguranță
UMIDITATE	Răspuns de la senzorul de umiditate	Remediați cauza (scurgere), uscați senzorul de umiditate și confirmați eroarea în meniul [Status] (Stare)
FĂRĂ REACȚIE CU	Eroare electronică	Apelați centrul de service clienți
EXPIRARE CU		
LIMITĂ DE TIMP PROCES		
POZ. EROARE	Poziție nedefinită supapă piston	Verificați supapa pistonului și confirmați eroarea în meniul [STATUS] (STARE)
SEMNAL SIGMATAX	Eroare SIGMATAX	Apelați meniul [STATUS] (STARE) și determinați cauza erorii
SIGMATAX DEZACTIVAT	SIGMATAX dezactivat	Verificați fibra optică și SIGMATAX
LIMITE NIVEL	Eroare fotometru	După confirmare în meniul [STATUS] (STARE) și apariția unui alt eveniment apelați serviciul pentru clienți
DECALAJ NIVEL		
SENZOR DE TEMPERATURĂ	Măsurare deficientă a temperaturii	Apelați centrul de service clienți
AMPLIFICATOR	Eroare fotometru	
FACTOR DE CALIBRARE		Verificați dozarea reactivilor
EROARE MAGISTRALĂ INTERNĂ	Eroare electronică	Apelați centrul de service clienți

Piese de schimb și de uzură

Codul	Denumire
LZP993	Arcuri (4 bucăți pentru presiunea de contact a cuvei)
LZP871	Suport filtru (filtru de aer)
LQV083	Congelatorul
LZP856	Cuvă
LZP991	Partea frontală a capacului cuvei
LZP989	Ventilator
LZP777	Casetă pompă
LZP872 / LZP873	Set de cilindri de pompă (8 bucăți) un canal/două canale
LZP850 / LZP849	Cap pompă un canal/două canale
LZP854	Ventil cu burduf pentru furtun, 3/2 căi
LZP990	Suport furtun (ventil cu burduf pentru furtun)
LZP986	Capac cu filet, inclusiv linie de aspirare pentru recipient de 500 ml (soluție etalon)
LZP987	Capac cu filet inclusiv linie de aspirare pentru canistră de 5 l (reactivi)
YAA910	Placă senzor de umiditate
LZP859	Supapă de siguranță (fără suport pentru cuva superioară)
LZP868	Panou de siguranță complet
LZV128	Încuietoare
LZP847	Piston supapă
BLS075	Furtun supapă
LZP858	Membrană supapă + ancoră (supapă de siguranță)
LXV231 / LXV232 / LXV282	SIGMATAX 2 – furtun de conectare 10 m / 20 m / 30 m
LXV215	SIGMATAX2 – unitate de control
LZX408	Program VIEWTAX

Garanție și răspundere

Producătorul garantează faptul că produsul livrat este liber de vicii de material și de fabricație și se angajează să repare sau să înlocuiască orice piese defecte în mod absolut gratuit pentru beneficiar.

Perioada de garanție pentru dispozitive este de 24 de luni. Prin încheierea unui contract de întreținere în primele 6 luni de la achiziționare, perioada de garanție se extinde la 60 de luni.

În cazul defectelor pentru care este luată în considerare și lipsa proprietăților asigurate, furnizorul este responsabil cu excluderea reclamațiilor ulterioare, după cum urmează: Toate componentele pentru care, pe perioada de garanție calculată din ziua transferului de risc, ca rezultat al circumstanțelor anterioare transferului de risc, în special din cauza designului defectuos, materialelor de calitate inferioară sau a execuției defectuoase, se poate demonstra că nu pot fi utilizate sau că posibilitatea de utilizare a acestora este redusă semnificativ, sunt îmbunătățite și înlocuite gratuit, conform alegerii furnizorului. Furnizorul trebuie să fie înștiințat în scris cu privire la identificarea defecțiunilor, la cel mult șapte zile după identificare. În cazul în care clientul omite această înștiințare, performanța este considerată ca fiind aprobată, în ciuda defecțiunii. Răspunderile suplimentare pentru daune directe sau indirecte nu sunt acceptate.

În cazurile în care lucrări de întreținere sau de service, specifice instrumentului, recomandate de către furnizor pentru a fi executate în perioada de garanție, fie de către beneficiar (întreținere), fie de către furnizor (service), nu au fost executate în mod corespunzător, pretențiile referitoare la eventualele pagube, care s-ar datora nerespectării cerințelor respective, se vor considera a fi neîntemeiate.

Nu mai pot fi depuse reclamații suplimentare, în special pentru avarii conexe.

Uzura și avariile cauzate de manevrarea necorespunzătoare, instalarea neadecvată sau utilizarea incorectă sunt excluse din această prevedere.

Mätapparat tekniska data

Kan ändras.

Prestandaspecifikationer	
Mätmetod	Reduceringsmetod, härledd från DIN 38405 D11, analys fotometrisk via IR LED fotometer
Användning inomhus eller utomhus	Endast inomhus
Mätområden	0,01–0,50...5,00 mg/L P total fosfor i steg om 0,1 mg/L 0,01–0,50...5,00 mg/L P ortofosfat i steg om 0,1 mg/L (beroende på konstruktion)
Mätosäkerhet	0,01 – 5,00 mg/L: ±2 % från mätvärdet
Mätintervall	$t_{100} = 10$ min
Provkrav	ungefär 100 mL/h
Omgivningstemperatur	+ 5 ° C to + 40 ° C, 95 % relativ luftfuktighet, icke-kondenserande
Höjd	2000 m (6562 ft)
Kalibrering	Automatisk vid valda intervall
Inspektionsintervall	Efter 3 månader
Underhållskrav	ungefär 1/2-timme per vecka, typiskt
Reagenslager	3 månader (standardlösningar 6-12 månader)
Utgångar	2 strömångingar: 0/4...20 mA, maximum 500 Ω 2 gränsvärdeskontakter: potentialfri, 24 V 1A Service-gränssnitt: RS232 Gränssnitt: buss-kapabel (tillval)
Överspänningskategori	II
Föroreningsgrad	2
Nätanslutning	230 V AC ±10 % / 50 Hz
Effektförbrukning	Ungefär 150 VA

Mått: B x H x D	560 mm x 810 mm x 330 mm
Vikt	Ungefär 29 kg (utan reagenser)
Säkringar	T2,5 A L; 250 V (2 enheter)
Övrigt	Automatiserad rengöring, datalogger, grafisk display med lastkurvevisning

Kylenhet tekniska data

Kan ändras.

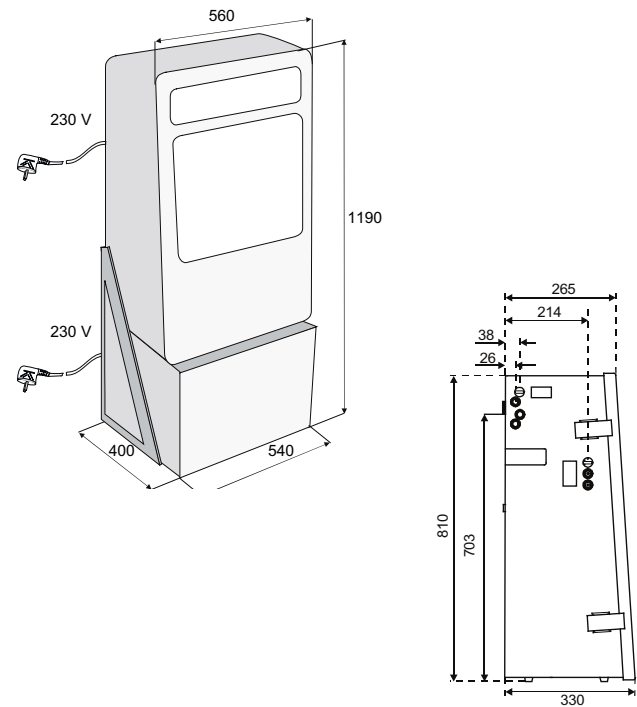
Prestandaspecifikationer	
Användning inomhus eller utomhus	Endast inomhus
Omgivningstemperatur	+ 5 ° C to + 40 ° C, 95 % relativ luftfuktighet, icke-kondenserande
Höjd	2000 m (6562 ft)
Kylmedel nummer	R134A
Total volym av kylmedlet	0,050 kg
Överspänningskategori	II
Föroreningsgrad	2
Nätanslutning	230 V AC ±10 % / 50 Hz
Effektförbrukning	145 VA
Mått: B x H x D	540 mm x 600 mm x 400 mm
Vikt	22 kg

Leveransomfång

- PHOSPHAX Σ sigma inklusive kylskåp
- 1 x smådelssats
- Reagenser A, C och D LCW 823 (med extra komponenter för A och D) standardlösning (2 mg/L) LCW 824
- 1 x dräneringsslang 6 m LZP 573
- 4 x skruvlock
- 1 x slitdelssats för ny apparat
- Bruksanvisning
- Underhållsschema
- Anläggningstestintyg

Mått

Figur 1 Mått



Allmän information

Säkerhetsanvisningar

Läs noga igenom hela anvisningen innan du packar upp apparaten, installerar eller sätter i drift. Notera alla anvisningar om fara eller varning. Att inte följa dem kan leda till allvarlig skada på operatören eller till skada på apparaten.

För att säkerställa att skyddet som ges av denna utrustning inte är försämrat skall du inte använda eller installera denna utrustning på något annat sätt än vad som specificeras i denna bruksanvisning.

Faroanvisningar i denna bruksanvisning

 FARA
Indikerar en potentiellt eller överhängande riskfylld situation som leder till livsfarliga eller allvarliga skador om den ej undviks.

 VARNING
Indikerar en potentiellt eller överhängande riskfylld situation som kan leda till livsfarliga eller allvarliga skador om den ej undviks.





 IAKTTA FÖRSIKTIGHET
Indikerar en potentiellt riskfylld situation som kan medföra mindre eller måttliga skador.

ANMÄRKNING
Betecknar en situation som om den inte undviks kan leda till skador på instrumentet. Information som särskilt ska framhävas.

Obs! Information som stödjer aspekter från huvudtexten.

Varningsetiketter

Notera alla märken och etiketter som är fästa på apparaten. Att inte följa dem kan leda till allvarlig skada på operatören eller till skada på apparaten.

	Den här symbolen är en varningstriangel. Följ alla säkerhetsanvisningar som följer den här symbolen för att förebygga möjliga skador. Om den här symbolen finns på apparaten, hänvisar den till information i drift- och/eller säkerhetsanvisningarna i bruksanvisningen.
	Denna symbol på apparaten indikerar het yta.
	Symbolen kan vara fäst på ett hus eller på en barriär i produkten och visar att det finns fara för elektrisk stöt och/eller livsfara från elektrisk stöt.
	Elektrisk utrustning märkt med denna symbol kan efter den 12 augusti 2005 i hela Europa inte längre kastas som osorterat hushålls- eller industriavfall. Enligt giltiga regler (EU-direktiv 2002/96/EG), måste konsumenter inom EU från denna tidpunkt återlämna gamla elektriska apparater till tillverkaren för avfallshantering. Detta är gratis för konsumenten. Obs! Du får instruktioner för den korrekta avfallshandlingen av alla (märkta och inte märkta) elektriska produkter som har levererats eller tillverkats av Hach Lange från ditt relevanta Hach Lange-försäljningskontor.

Installation

Driftmiljö

ANMÄRKNING

Skydda apparaten mot extrema temperaturer från värmare, direkt solljus och andra värmekällor.

ANMÄRKNING

PHOSPHAX sigma är konstruerad enbart för väggmontage.

⚠ IAKTTA FÖRSIKTIGHET

Observera vikten (ung. 50 kg) hos instrumentet. Försök inte bära instrumentet utan hjälp.

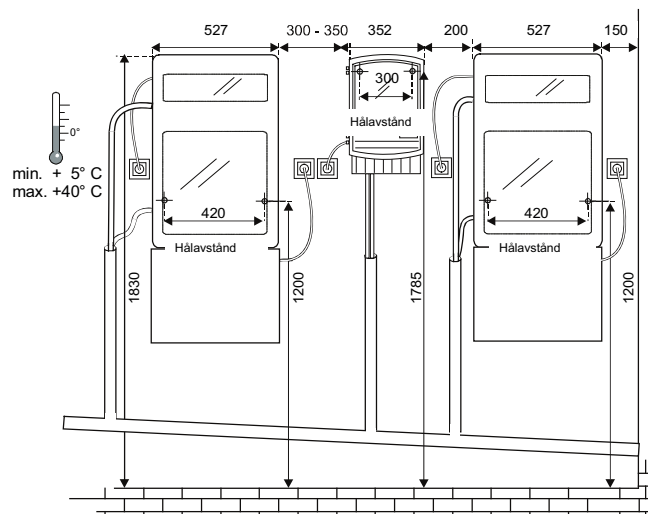
Använd enbart lämpliga lyftanordningar för transporten.

Välj en lämplig plats för att installera instrumentet. Planera den mekaniska installation innan stöd anordnas eller hål borras.

Se till att hårdvaran kan stödja tillräcklig vikt. De valda väggpluggarna måste vara lämpliga för väggens sammansättning och även godkända för detta.

Planera kabeldragningarna för att undvika skarpa böjor och snubbelrisker.

Figur 2 Anmärkningar för borring och installation för SIGMATAX 2



ANMÄRKNING

Varje processapparat bör ha en separat dräneringsslang! De individuella apparatdräneringarna kan enbart kombineras i ett större dräneringsrör med regelbundet vattenflöde.

Installation

⚠ VARNING

Elektriska faror och brandrisk. Använd enbart den levererade ström kabeln

Enbart kvalificerade experter kan genomföra uppgifterna som beskrivs i detta avsnitt av bruksanvisningen, i överensstämmelse med alla lokalt tillämpbara säkerhetsföreskrifter.

ANMÄRKNING

Använd enbart jordade uttag för anslutning av denna apparat till strömförsörjningen.

Om du inte är säker på att uttagen är jordade, låt kontrollera det av en behörig elektriker.

Strömkontakten tjänar förutom strömmatningen även till att snabbt isolera apparaten från nätet om nödvändigt.

Hela mätsystemet har två strömkontakter (mätapparat och kylskåp). Vid fränkoppling från nätet måste det säkras att korrekt strömkontakt kopplas ur (t.ex. märkning av uttagen).

Detta rekommenderas för långtids urkoppling och kan förebygga möjliga faror i händelse av fel.

Se därför till att uttagen till vilka apparaten är ansluten alltid är lätta att nå för varje användare.

ANMÄRKNING

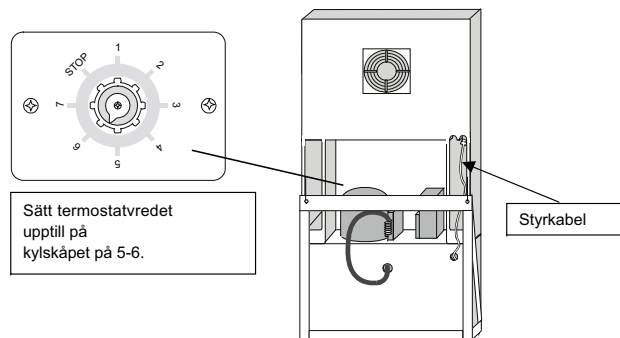
Eftersom kylskåpet självt inte har någon säkring, får den enbart anslutas till CEE-uttag med 10 A avsäkring.

Gör de följande arbetsstegen enbart som ett par:

1. Sätt i strömkontakten, apparaten startar i [+SERVICE]-menyn.
2. Öppna skåpdörren och ta bort den genomskinliga säkerhetspanelen.
3. Ta ut strömkontakten igen och placera mätapparaten på kylskåpet (sätt först termostatvredet på 5-6), förlägg sedan styrkabeln till magnetventilen (på kylskåpets baksida) från baksidan in i mätapparatsens skåp (Figur 3).

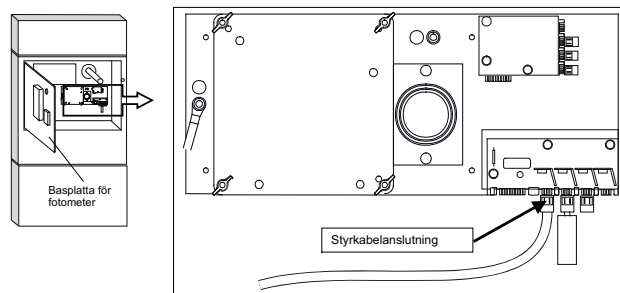
4. Skruva loss fotometerns basplatta och lyft framåt, anslut styrkabeln till fläktplattan, som är placerad på skåpets bakre vägg (Figur 4).

Figur 3 Anslutning för kylskåpsventil



Sätt termostatvredet upptill på kylskåpet på 5-6.

Figur 4 Fläktplatta



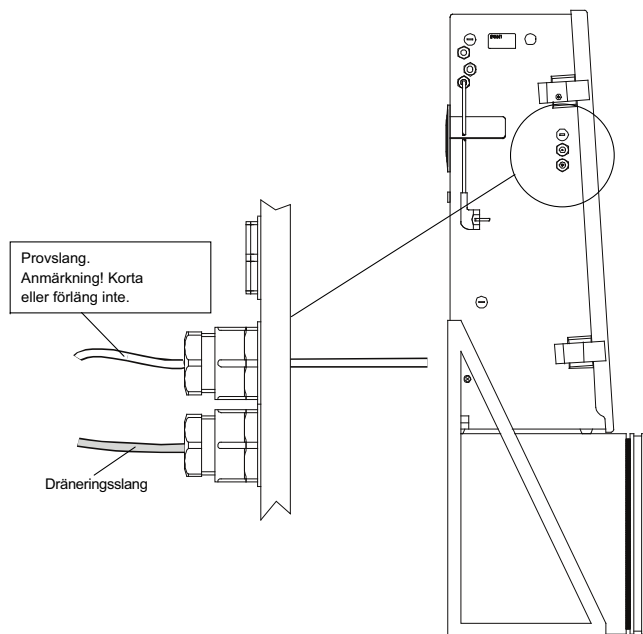
Anslutningar för inlopp och dräneringar

På skåpets vänstra sida finns provslangen (ungefär 1,2 m lång), som under inga omständigheter får kortas eller förlängas. Den är särskilt anpassad för provmatning genom SIGMATAX 2. Ovanför den finns en

Pg-förskruvning med en utsides vägganslutning för dräneringsslangen (LZP 573), som lätt fästs från utsidan(Figur 5).

Alla externa slangar bör förläggas så fritt och böjfrött som möjligt. Dräneringsslangen måste dras den kortaste vägen (högst 2 m) till ett lägre liggande och generöst dimensionerat avlopp, som även under vintersäsong garanterar ett utflöde utan stopp. Ett stopp i dräneringsslangen kan orsaka att slangarna lossnar i eller utanför apparaten.

Figur 5 Slanganslutningar



Elektriska anslutningar

Strömutmgångar eller gränsvärdeskontakter kan tilldelas av användaren enligt krav. Tre Pg-förskruvningar (för kabeldiametrar på 6-9 m) används för att leda anslutningskablarna till skåpets vänstra sida, vilka är tätade vid leverans med plastskivor.

Apparaten är försedd med en 1,4 m lång nätanslutningskabel. Apparatskyddet (utan kylskåp) åstadkoms genom två nåtsäkringar (T 2,5 A L; 250 V), vilka är placerade på strömatningskortet bakom frontpanelen.

Byte av säkring

⚠ FARA

Några kretsar i denna apparat är skyddade med säkringar mot överspänningar. För konstant skydd mot brandrisk, byt ut dessa säkringar enbart mot säkringar av samma slag och effektklassning.

⚠ FARA

Defekta säkringar indikerar i allmänhet ett apparatproblem. Om säkringsfel uppträder upprepat, ta kontakt med serviceavdelningen för instruktioner till återlämnandeprocessen för reparation. Försök under inga omständigheter att reparera apparaten själv.

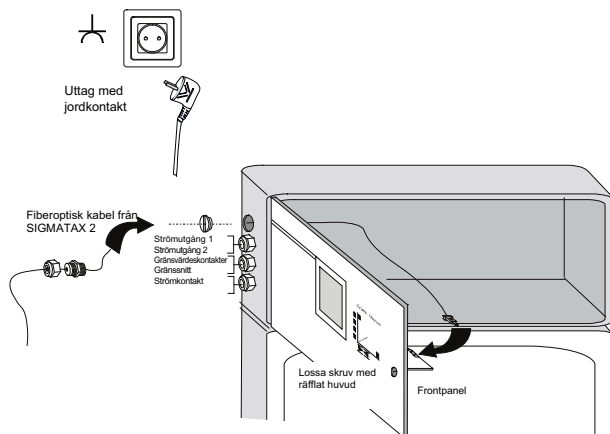
ANMÄRKNING

Om strömkontakten tas bort (fast installation av nätanslutningen), måste en lämplig bipolär krets brytare installeras!

ANMÄRKNING

Dra ut strömkontakten innan apparaten öppnas.

Figur 6 Dragning av fiberoptisk kabel SIGMATAX 2 och signalledningar

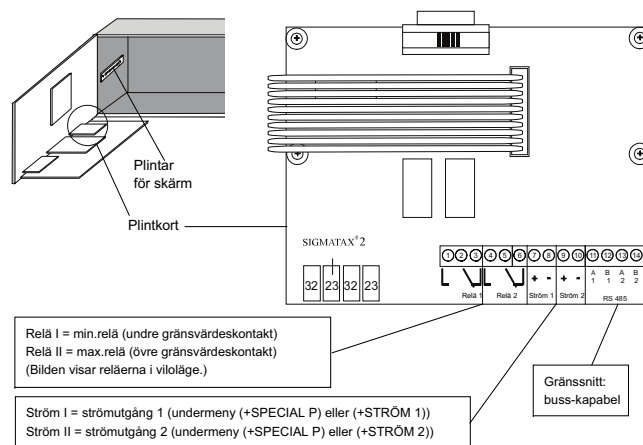


Plinttilldelning — för strömgångar och gränsvärdeskontakter

ANMÄRKNING

Enbart skärnade kablar kan anslutas!

Figur 7 Vy av plintkortet



För att ansluta överföringskablar för strömgång, gränsvärdeskontakter och bussgränssnitt, behövs följande arbetssteg:

1. Koppla apparaten från nätet.
2. Öppna apparatdörren.
3. Lossa skruven med räfflat huvud upp till höger och vrid ut frontpanelen framåt. Anslutningarna befinner sig till höger på plintkortet.
4. Lossa Pg-förskruvningen för motsvarande anslutningskabel och ta bort plastskivan.
5. Dra kabeln genom förskruvningen in i apparaten och led framåt till plintanslutningarna.
6. Anslut kabeländorna i motsvarande plintanslutning (största trådtjocklek 1,5 mm²). Tilldelningen av plintanslutningar kan ses från [Figur 7](#) vyn av plintkortet.

7. Kontrollera att anslutningskabeln löper löst genom apparaten och dra sedan åt skruvanslutningen igen.
8. Gränsvärdeskontaktarna måste användas variabelt som normalt slutna kontakter eller som normalt öppna kontakter (var och en med tre plintanslutningar med brytarsymbol).
9. Samtliga externt anslutna ledningar måste vara skärmade, alla skärmar skruvas till plintraden nära gångjärnet!

Starta

Reagenserna placeras i kylskåpet, efter installation av apparaten.

Mer information finns i [avsnitt Byte av reagenserna](#).

När samtliga slangar inklusive dräneringsslang anslutits, kan strömkontaktarna för både kylskåpet och mätapparaten anslutas. Detta påbörjar mätningen direkt. Samtliga apparatinställningar beskrivs i programmets menysystem.

Lösenordsskydd

För att skydda apparaten från obehörig åtkomst eller oönskad drift, kan en lösenordsfunktion aktiveras direkt vid drifttagning eller vid en senare tidpunkt via en bärbar dator av en HACH-LANGE-anställd. Lösenordet är fyra siffror och var och av dessa består av numren 1-4, vilket kan fritt programmeras.

Avstängning

ANMÄRKNING

För en längre tids avställning (över 2 dagar), måste ventilslangarna tas bort från klämventilerna för avlastning.

Först måste då slangarna lossas från respektive skruvlock (behållarlock) på grund av risken för återströmning! Observera säkerhetsanvisningarna under [avsnitt Byte av reagenserna](#) vid hanteringen av reagenserna.

Obs! Observera säkerhetsanvisningarna under [avsnitt Byte av reagenserna](#) vid hanteringen av reagenserna.

Hela systemet måste spolas vid en avställning längre än 48 timmar med destillerat vatten ([avsnitt Programmenysystem, sidan 384](#) [+SERVICE])

FÖRPUMPNING och [avsnitt Rengöringsuppgifter, sidan 392](#)), så att ingen kristallering eller andra större föroreningar hindrar en följande drifttagning.

Spolningsprocedur

1. Anropa [+SERVICE]-menyn
2. Lossa skruvlocken på reagensbehållarna A, C och D komplett med sugrören (lossa ORIGINALLOCK) och placera i en bägare med destillerat vatten
3. Dra ut slangerna från standardlösningen, lossa skruvlocket, lossa ORIGINALLOCKET, ta bort flaskan
4. Välj menyalternativet [FÖRPUMPNING]
5. Efter sköljproceduren, ta ur sugrören från bägaren igen
6. Välj menyalternativet [FÖRPUMPNING] igen
7. För att avsluta, koppla ur pumpkassetterna och ta bort slangarna från de tre slangklämventilerna

Analysdel

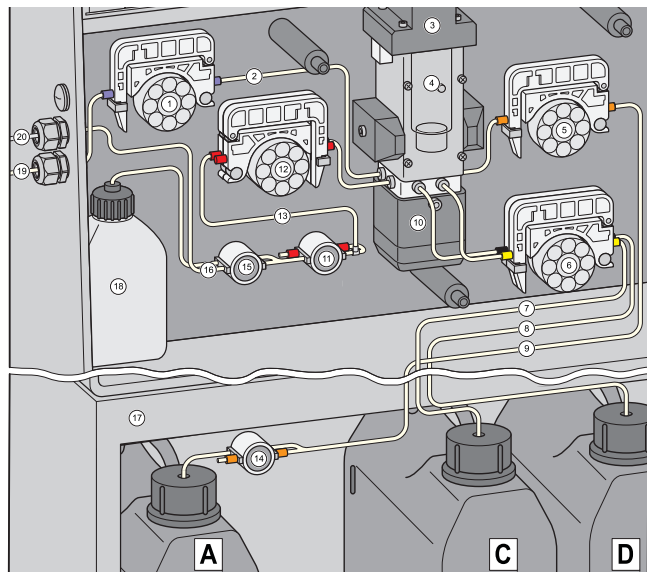
ANMÄRKNING

Vid allt arbete med doserings- och ventilslangarna, ta alltid bort doserings slangarna från respektive behållare först. (Risk för återströmning). Observera säkerhetsanvisningarna under [avsnitt Byte av reagenserna](#) vid hanteringen av reagenserna.

Doserings slangar är slangar som är dragna via prov- och reagenspumparna. Varje doserings slang får enbart användas på motsvarande prov- eller reagenspump.

Obs! Efter 3 månader byt ut provdoseringsslangen, dräneringsslangen och slangerna för standarden. Täck provpumpens pumprullar med silikonpasta. Efter 6 månader, ersätt doseringsslangarna för reagenserna A, C och D.

Figur 8 Slangschema



1	Pumputlopp	11	Slangklämventil Q1
2	Dräneringsslang violett	12	Prov-/reagens-/standard-B-pumpar
3	Säkerhetsventil	13	Provslang blå
4	Upplösningskyvett	14	Slangklämventil QA
5	Pumpreagens A	15	Slangklämventil Q2
6	Pumpreagens C, D	16	Ventilslang röd
7	Doseringsslang gul	17	Kylskåp
8	Doseringsslang svart	18	Standard
9	Doseringsslang orange	19	Dränering
10	Nedre kyvetthållare	20	Provmätning

Funktionsbeskrivning

Bestämning av totalfosfor

I mätdriften, sköljs först kyvetten med provet, innan reagens A och det homogeniserade provet matas in i kyvetten. Efter framgångsrik blandning, värms lösningen snabbt under tryck och kyls omedelbart igen. För att bestämma fosforföreningarna, som nu har omvandlats till ortofosfat, matas reagenserna C och D samtidigt in i kyvetten via reagensdosererpumpen och blandas. LED-fotometern bestämmer nu koncentrationen av totalfosfor genom intensiteten hos den utvecklade blå färgningen, med hänsyn till nollvärdet som bestämdes straxt innan.

Ortofosfatbestämning (beroende på utförande)

I mätdriften sköljs kyvetten först med provet. Därefter matas reagens A in i kyvetten. Genom uppvärmningen inträffar en termisk omvandling av oxidanten till svavelsyra. Efter kylningen matas provet, reagens C och reagens D, in via doserpumparna. Efter blandnings- och reaktionsfasen äger mätningen rum via LED-fotometern.

Kalibrering (ungefär 15 minuter)

Processfotometern PHOSPHAX Σ sigma kalibreras automatiskt genom en tvåpunktsmätning. Första mätpunkten bestäms inom loppet för nollpunktsbestämning för varje individuell mätning, den andra mätpunkten bestäms inom loppet för kalibrering med standardlösningen. Den exakta koncentrationsnivån för standardlösningen är placerad på varje individuell flaska (1,95–2,05 mg/L P) och matas in i [+INSTÄLLNINGAR]-menyn under menyalternativet[STANDARD].

Kalibreringen bör alltid genomföras om ändringar har gjorts till någon av följande apparatkomponenter:

- Reagenser
- Doserslangar
- Doserpumpar
- Kyvett
- Elektronik

Kalibreringsprocessen motsvarar exakt processen för en normal mätning i mätdriften. Den enda skillnaden är att i stället för det aktuella avloppsvattenprovet så mäts standardlösningen. Strömavgången påverkas inte av kalibreringscykeln. Det sista mätvärdet för kalibreringen sparas och uppdateras endast när kalibreringen slutförts efter en ny mätning.

Automatisk rengöring (ungefär 15 minuter)

PHOSPHAX Σ sigma producerar själv sin egen rengöringslösning-. För att göra detta, matas upplösningsreagenset A in i kyvetten. Då inträffar den termiska omvandlingen av oxidanten till svavelsyra. Nu har hela provvägen till slutet av den ungefär 1,2 m långa provslangen utanför skåpet fyllts med denna heta syra. Efter 5 minuters reaktionstid, skickas den använda rengöringslösningen ut via dräneringsslangen.

Säkerhetspanel

Det arbetas inom upplösningsenheten med temperaturer över 100 °C, under tryck och med en starkt sur upplösningsagent. Detta kräver en ökad säkerhetsansträngning.

Av detta skäl är en säkerhetspanel placerad framför hela analysdelen. På insidan av säkerhetspanel finns den genomskinliga säkerhetsskruven, som är insatt i ett särskilt låssystem bakom fotometerns basplatta.

Låset öppnas enbart i [+SERVICE]-menyn, efter det att apparaten uppnått sin förinställda status (kyvett tömd, tryckavlastad och vid omgivningstemperatur).

ANMÄRKNING

För allt arbete inuti analysdelen (doser- och anslutningsslangar, pumpar, ventiler, upplösningsenhet), måste denna säkerhetspanel först tas bort och den måste sättas tillbaka innan mätdrift!

Doserpumpar

De fyra använda slangdoserpumparna har hand om all vätsketransport.

De är stegmotorstyrda och kan ändra hastighet och rotationsriktning. Doserslangarna är ledda med hjälp av pumpkassetterna via pumpullarna. För matningen av reagenserna C och D används en

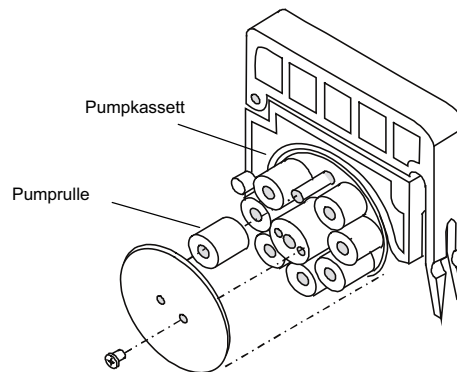
tvåkanalspump (två pumpkassetter). Till de andra pumparna används enkanalspumpar (en pumpkassetter).

Slitage på pumpullarna indikeras av stark rillbildning, som kan leda till felaktig dosering. I detta fall rekommenderas ett byte av pumpullarna som en förebyggande åtgärd.

ANMÄRKNING

För en långtidsavställning (över 48 timmar) måste pumpkassetterna kopplas ur för att avlasta doserslangarna — men beroende på risken för återflöde bör slangarna först tas bort från skruvlocken (behållarlocken)! Observera säkerhetsanvisningarna under [avsnitt Byte av reagenserna](#) vid hanteringen av reagenserna.

Figur 9 Doserpumphuvud under rullbyte



Doser- och ventilslangar

Alla doser- och ventilslangar för ett aggregat finns i en årlig slitdelssats och måste vara klart urskiljbara genom färgmärken som inte faller bort.

ANMÄRKNING

Vid allt arbete på doserslangarna måste slangarna alltid tas ut från respektive behållare som den första åtgärden och sättas tillbaka som den sista åtgärden! (Risk för återflöde). Observera säkerhetsanvisningarna under [avsnitt Byte av reagenserna](#) vid hanteringen av reagenserna.

Doserslangar

Slangarna som kallas doserslangar är de som dras via doserpumparna. Doserslangarna får enbart placeras på den doserpump den är avsedd för. Efter 3 månader måste provdoser- och dräneringsslangarna bytas ut och pumprullarna täckas med silikonpasta. För doserslangarna till reagenserna (A, C and D) behöver detta göras endast var 6:e månad.

Ventilslangar

Efter 6 månader byts ventilslangen (anslutningen mellan slangklämventilerna 1 och 2) ut

Upplösningskyvett

⚠ IAKTTA FÖRSIKTIGHET

För att förebygga brännskador, låt upplösningskyvetten att svalna för åtminstone 30 minuter innan den kan underhållas/bytas ut.

Kombinationen av upplösningsenhet, kyvett och fotometer är apparatens hjärta. Det möjliggör en snabb och ordentlig blandning av provet med upplösningsagenten och de andra reagenserna, garanterar en snabb uppvärmning och nedkylning samt garanterar en pålitlig och precis mätning.

För att börja en arbetsprocedur i detta område, måste [+SERVICE]-menyn först vara vald, se [avsnitt Programmenyssystem, sidan 384](#) [+SERVICE]. Bara detta gör det möjligt att ta bort säkerhetspanelen.

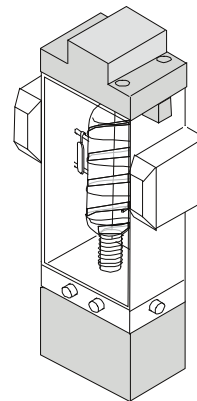
ANMÄRKNING

För principens skull måste värmarkkontakten (effektmatning till värmetråden) tas ur motsvarande kort, innan arbete på upplösningsenheten.

Upplösningsenheten måste underhållas med ett intervall på 3 månader. Kolvsystemet, säkerhetsventilen, den övre kyvetthållaren och membrantätningen måste kontrolleras. Alla kanaler i den lägre kyvetthållaren måste rengöras. Efter 6 månader, byts tätningarna.

Allt arbete på upplösningsenheten bör utföras av en Hach Lange Service-anställd.

Figur 10 Upplösningskyvett



Slangklämventiler

De tre använda slangklämventilerna har olika uppgifter att utföra. De två ventilerna i apparatens topp (klämventilerna Q1 och Q2) alternerar

matning av prov, luft och standardlösning till provpumpen. Den tredje ventilen i kylskåpets botten (klämventil QA) levererar alternatativt reagens A och luft till reagenspumpen A. Den elektriska anslutningen går via en styrkabel, som är dragen från kylskåpets baksida och in i skåpet för PHOSPHAX Σ sigma. Där är den inpluggad i fläktplåten bakom fotometerns basplatta.

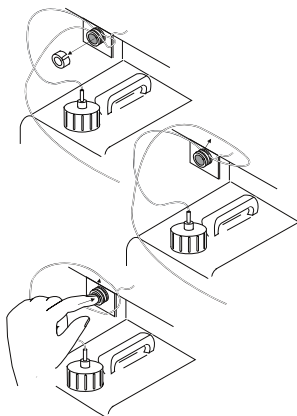
Det behövs varken rengöring eller underhållsarbete på slangklämventilerna, eftersom de inte kommer i direkt kontakt med reagens. För att byta slang, dras de tillhörande slanghållarna ut till fronten.

Därefter kan slangarna i det främre ventilspåret direkt tas ut resp. läggas in igen, för det bakre ventilspåret skjuts mittstycket tillbaka innan.

ANMÄRKNING

För en längre tids avställning (över 48 timmar), måste pumpkassetterna kopplas ur för att avlasta doserslanagarna – men beroende på risken för returflöde bör slangarna först tas bort från skruvlocken (behållarlocken)!

Figur 11 Hantering av slangklämventilerna



Fuktgivare dräneringstråg

Dräneringstråget är konstruerat på så vis, att eventuellt utflödande vätskor omedelbart leds till fuktgivaren, som är placerad längst bak i mitten. Så snart som fuktgivarens två elektroder känner av en starkt ökad konduktivitet, kopplas mätdriften ur av säkerhetsskäl. Den kan bara återstartas efter att felet (läcka från slangar, upplösningseenhet osv.) är åtgärdat, elektroderna är torra igen och felet har kvitterats i [STATUS]-menyn [avsnitt Programmenysystem](#). Kemikalierna i uppsamlingstråget kan fångas upp med mjukt läskpapper.

Kylsystem

Reagensernas hållbarhet är enbart säkrad vid temperaturer under 10 °C. Av detta skäl har apparaten ett kylskåp. Systemet är enkelt att hantera och behöver inget underhåll. Drifttagning äger rum genom att sätta i nätkontakten. För att upprätthålla det nödvändiga temperaturområdet, måste termostatstyrningen i kylmaskinen stå i läge 5–6.

⚠ IAKTTA FÖRSIKTIGHET

Läge 6–7, eller väldigt kalla installationsrum, kan orsaka överdriven kylning (möjligen även frysning).

Kylskåpets kompressor är skyddad av PHOSPHAX®-skåpet och får varken utsättas för vattensprut eller vattenstrålar. Styrkablarna till kylskåpets ventiler är dragna från baksidan av mätapparatsens skåp och anslutna till fläktplattan.

Programmenystem

The screenshot shows the main display with two measurement values: 0,53 mg/l P Σ and 0,23 mg/l P ortho (*). Below this is a 'Messung-OP' section with parameters like 2,0 mg/l P → 0,20 mA and a date/time stamp. The main menu is titled 'PHOSPHAX Sigma' and includes options like 'GERÄTEDATEN', 'EINGANGSSIGNALE', 'AUSGANGSTEST', 'SERVICE', 'Status', 'MESSKURVE', and 'DIN-MESSBUS'. A secondary menu titled 'GERÄTEDATEN' lists settings such as 'Kontrast', 'Sprache', 'Standard', 'SPEZIELL P', 'SPEZIELL OP', 'PIOP', 'Meider-MIN', 'Meider-MAX', 'Sigma', and 'Datum'. On the right, a 'Menue' section shows four function keys: F1 (Führt zurück in den Messbetrieb), F2 (Ruft das ausgewählte Menü auf), F3 (Verschiebt die aktuelle Auswahl nach oben), and F4 (Verschiebt die aktuelle Auswahl nach unten). A 'Grafik' button is also visible.

Användning

Apparatens samtliga funktioner är programstyrda.

Driften ärmenystyrd via fyra funktions- och fyra grafiska knappar.

Knapparna finns till höger bredvid den grafiska displayen.

Anropa menyöversikt

Om du trycker på en av de fyra funktionsknapparna **F1–F4** i

3 sekunder, växlar displayen från mätdrift till

menyöversikten. Alla menyer med ett **+ tecken** har menyalternativ eller undermenyer.

Välj meny

Den inverterade **urvals balken** indikerar **menyn** som kan väljas med **F2**.

Med **pilknapparna F3** och **F4**, kan dessa **urvals balkar**

flyttas.

F1 går alltid en nivå **bakåt** till displayen för mätdrift.

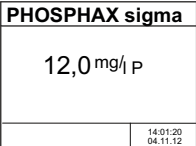
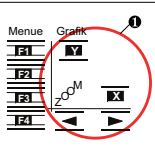
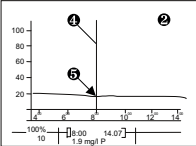
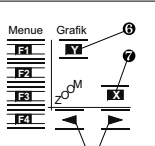
Ändra apparatinställningar

Inuti menyn (här i exemplet [+SETTINGS]-menyn), finns det individuella menyalternativ (här: [Δ KONTRAST]), vars **inställningar** var och en kan **ändras med knappen F2**.

De **möjliga inställningarna** kan tas fram en efter annan via **F3 "+"** och **F4 "-"**. **F2 "OK"** fastställer den nya inställningen. **F1 "AVBRYT"** behåller den gamla inställningen.

1 Funktionsknappar	2 Menyöversikt	F1 Återvänder till mätdriften
3 Urvalsbalk	4 Meny	F2 Hämtar den valda menyn
5 Inställningar	6 Upp pilknapp	F3 Flyttar nuvarande val uppåt
	7 Ned pilknapp	F4 Flyttar nuvarande val nedåt

Programmenystem

 		<p>Grafiska funktioner</p> <p>När du trycker på en av de fyra grafiska knapparna i 3 sekunder, växlar displayen till grafiskt läge med kurvdiagram. Via de nu aktiva grafiska knapparna kan en hel serie olika framställningar visas på displayen.</p>		
 		<p>Hantera de grafiska knapparna</p> <p>De två stora pilknapparna undertill flyttar markören på kurvan. Data för skärningspunkten av markör/kurva kan ses under det visade diagrammet.</p> <p>Med de två X- och Y-knapparna, kan du ändra skalan på motsvarande axel:</p>		
1	Grafiska knappar	2	Kurvdiagram	<p>Axelskala</p> <p>X-axel (tidsaxel): 12 h, 24 h, 48 h, 7 dagar, 28 dagar</p> <p>Y-axel (mätvärdesaxel i %): beroende på skärningspunkten markör/kurva 5 %, 10 %, 50 %, 100 % kring denna skärningspunkt</p> <p>Observera: 100 % = inställda mätområdet för strömutmången, menyalternativ [STRÖMOMRÅDE 0..]</p>
3	Pilknappar	4	Markör	
5	Data skärningspunkt	6	X-knapp/X-axel	
7	Y-knapp/Y-axel			

Phosphax Σ sigma menyöversikt

INSTÄLLNINGAR	Inställning av alla apparatparametrar: Detta inkluderar mätområde, korrigeringsfaktor, strömutmång, datum, tid osv.
INGÅNGSSIGNALER	Apparatinterna mätdata
UTGÅNGSTEST	Kontroll av alla ansluta dataledningar
SERVICE	Underhålls- och reparationsarbete
STATUS	Felbeskrivning och kvittering
KURVA	Förinställning av mätdatagrafiken
MODBUS	Inställning av MODBUS-parametrarna

INSTÄLLNINGAR	JUST. KONTRAST (displayens läsbarhet)
----------------------	---------------------------------------

INSTÄLLNINGAR	Inställning av alla apparatparametrar: Detta inkluderar mätområde, korrigeringsfaktor, strömutgång, datum, tid osv.	
	SPRÅK (DE, EN, FR, NL)	
	STANDARD (koncentration hos den använda standardlösningen: 1,95–2,05 i steg om 0,01)	
SPECIAL P (Total P)		FAKTOR (korrigeringsfaktor för mätvärdena av totalfosfor 0,20–5,00 i steg om 0,01)
		STRÖMOMRÅDE (mätområde för ström utgång 1 0,5–5,0 i steg om 0,1)
		STRÖM (strömöverföring för ström utgång 1 0–20 mA, 4–20 mA)
		FELFUNKTION (strömöverföring i händelse av ett fel med ström utgång 1 från (= sista mätvärde), 0 mA, 20 mA)
SPECIAL OP (orto-P)		FAKTOR (korrigeringsfaktor för mätvärdena av ortofosfat 0,20–5,00 i steg om 0,01)
		STRÖMOMRÅDE (mätområde för ström utgång 2 0,5–5,0 i steg om 0,1)
		STRÖM (strömöverföring för ström utgång 2 0–20 mA, 4–20 mA)
		FELFUNKTION (strömöverföring i händelse av ett fel med ström utgång 2 från (= sista mätvärde), 0 mA, 20 mA)
	P/OP (antal mätcykler per parameter varje 0–10)	
	RELÄ-MIN (lägre gränsvärdeskontakt 0,00 till [STRÖMOMRÅDE P]-inställning)	
	RELÄ-MAX (övre gränsvärdeskontakt 0,00 till [STRÖMOMRÅDE P]-inställning)	
	SIGMATAX (provmatning via SIGMATAX: ja, nej)	
	DATUM (inställning av datumet)	
	TID (inställning av tiden)	
	RENGÖRING (automatisk rengöring från, 6 h, 12 h, 1–7D, starttid var timme --> sista visning av senaste rengöring)	
	KALIBRERING (automatisk kalibrering från, 1–7D, starttid var timme --> sista visning av senaste kalibrering)	
	VERSION (programversion)	
	LÖSEWORD (lösenordsskydd genom aktivering 4-ställigt med siffrorna 1-4)	
	SERVICESTÄLLE (plats och kontaktperson)	
	BAKGRUNDSBELYSNING (displaybelysning)	

INGÅNGSSIGNALER	
	PROCESS (aktuell arbetsprocess)
	ÅTGÄRD (underprocess)
	INDEX (processsteg)

INGÅNGSSIGNALER

	STATUS (funktionstillstånd: ok, fel)	
	T (kyvettemperatur)	
	REF (temperatur hos den värmda givaren)	
	MÅT (skåpets interna temperatur)	
	FÖRST. (förstärkning fotometer 0-7M)	
	DE-AKT (aktuell extinktion)	
	DE-MÅT (extinktion vid sista mätning)	
	Kalibreringsvärden (enbart för service):	REF-N
		MÅT-N
		REF
MÅT		
	KVOT	

UTGÅNGSTEST

	STRÖMUTGÅNG 1 (P) (aktuell strömutgång 1 0,0–20,0 mA justerbar i steg om 0,1)
	STRÖMUTGÅNG 2 (OP) (aktuell strömutgång 2 0,0–20,0 mA justerbar i steg om 0,1)
	SERVICE SIO (service-gränssnittstest, teckensträng)
	BUSS-TEST (MODBUS-test, teckensträng)
	FOK1-INGÅNG (aktuell aktivitet hos fiberoptisk kabel SIGMATAX® 2: till, från)
	RELÄ-MIN (lägre gränsvärdeskontakt: till/från)
	RELÄ-MAX (övre gränsvärdeskontakt: till/från)

SERVICE

	FÖRPUMPNING (fyllning av alla slangar)
	RENGÖRING (automatisk rengöring)
	KALIBRERING (utlöser automatisk kalibrering)
	FÖRPUMP & KALIB. (efter den helt automatiska fyllningen av alla slangar, utlöses en kalibrering)

SERVICE		
+TEST AV FUNKTION	PROV PU	stopp, test
	KEM. PU 1	stopp, test
	KEM. PU 2	stopp, test
	ENBART PU	stopp, test
	KOLV	öppen
	VENTIL S (säkerhetsventil)	från, till
	VENTIL Q1	från, till
	VENTIL Q2	från, till
	VENTIL QA (kylskåp)	från, till
	FLÅKT	från, till
	VÄRMARE	test
	DÖRRFRISLÄPPNING	från, till
	FUKTGIVARE	test
	+INSTÄLLNINGAR	
+INGÅNGSSIGNALER		
+STYRENHET		
DRIFTTAGNING		
BELYSNING		
FOTOMETERVERSION		

STATUS	
	Ger information om den aktuella apparatstatusen ([ok] eller [fel]) och ger detaljerad information i felfallet (felorsak). Åtgärdade felorsaker måste kvitteras med [kvittera].

MODBUS	
	En digital överföring av mätvärden, men även den fjärrstyrda hanteringen och kontrollen av mätsystemet , är möjlig via MODBUS-gränssnittet.
	ADRESS (deltagaradress 1-31, från)
	BAUD RATE (9600 Bd (bitar/s))

MODBUS	
	NAMN (individuell beteckning, 10 valfria tecken valbara över bussen)
	BUSS-TEST (funktionstest)

Menyöversikt Variant kylvatten

PRODUKT	Produktkoncentration = P Δ x produktfaktor
P Δ	Organisk-P = P Σ – P orto
P Σ	Total P
P ORTO	Ortofosfat

INSTÄLLNINGAR	JUST. KONTRAST (displayens läsbarhet)
	SPRÅK (DE, EN, FR, NL)
	STANDARD (koncentration hos den använda standardlösningen: 1,95-2,05 i steg om 0,01)
	PRODUKTFAKTOR (för att bestämma produktkoncentrationen, skillnaden mellan total P och orto-P multipliceras med produktfaktorn 0,20–100 i steg om 0,01)
	DIMENSION P-koncentrationer kan representeras med olika ekvivalenter Omvandling P ₂ O ₅ = 4,58 x P P ₂ O ₅ = 1,49 x PO ₄ PO _x = 3,06 x P Möjligheter: P, PO ₄ , PO ₄ -P, P ₂ O ₅
	FAKTOR P (korrigeringsfaktor för total P 0,20–5,00 i steg om 0,01)
	FAKTOR OP (korrigeringsfaktor för orto-P 0,20–5,00 i steg om 0,01)

INSTÄLLNINGAR	STRÖM 1	Ström utgång 1
		PARAMETER (ett av de fyra visningsvärdena som kan tilldelas ström utgång 1 PRD, P-oP (=PΔ), PΣ (=total P), oP (=orto-P))
		STRÖMOMRÅDE (mätområde för ström utgång 1 0,5–5,0; 0,5–10,0–500 vid [Parameter] = PRD)
		STRÖM (strömöverföring för ström utgång 1 0–20 mA, 4–20 mA)
		FELFUNKTION (strömöverföring i händelse av ett fel med ström utgång 1 från (= sista mätvärde), 0 mA, 20 mA)
	STRÖM 2	Ström utgång 2
		PARAMETER (ett av de fyra visningsvärdena som kan tilldelas ström utgång 1 PRD, P-oP (=PΔ), PΣ (=total P), oP (=orto-P))
		STRÖMOMRÅDE (mätområde för ström utgång 1 0,5–5,0; 0,5–10,0–500 vid [Parameter] = PRD)
		STRÖM (strömöverföring för ström utgång 2 0–20 mA, 4–20 mA)
		FELFUNKTION (strömöverföring i händelse av ett fel med ström utgång 2 från (= sista mätvärde), 0 mA, 20 mA)
		P/OP (antal mätcykler per parameter varje 0-10)
		RELÄ-MIN (lägre gränsvärdeskontakt 0,00 till [STRÖMOMRÅDE P]-inställning)
		RELÄ-MAX (övre gränsvärdeskontakt 0,00 till [STRÖMOMRÅDE P]-inställning)
		SIGMATAX (provmatning via SIGMATAX: ja, nej)
		DATUM (inställning av datumet)
		TID (inställning av tiden)
	RENGÖRING (automatisk rengöring från, 6 h, 12 h, 1-7D, starttid var timme --> sista visning av senaste rengöring)	
	KALIBRERING (automatisk kalibrering från, 1-7D, starttid var timme --> sista visning av senaste kalibrering)	
	VERSION (programversion)	
	LÖSENORD (lösenordsskydd genom aktivering 4-ställigt med siffrorna 1-4)	
	SERVICESTÄLLE (plats och kontaktperson)	
	BAKGRUNDSBELYSNING (displaybelysning)	

Byte av reagenserna

ANMÄRKNING

För en längre tids avställning (över 2 dagar), måste ventilslangarna tas bort från klämventilerna för avlastning. Först måste då slangarna lossas från respektive skruvlock (behållarlock) på grund av risken för återströmning!

FARA

Potentiell fara i händelse av kontakt med kemiska/biologiska material.

Hantering av kemiska prov, standardlösningar och reagenser kan innebära fara. Bekanta dig med de nödvändiga säkerhetsprocedurerna och korrekt hantering av kemikalier innan arbetet påbörjas och följ anvisningarna i alla relevanta säkerhetsdatablad.

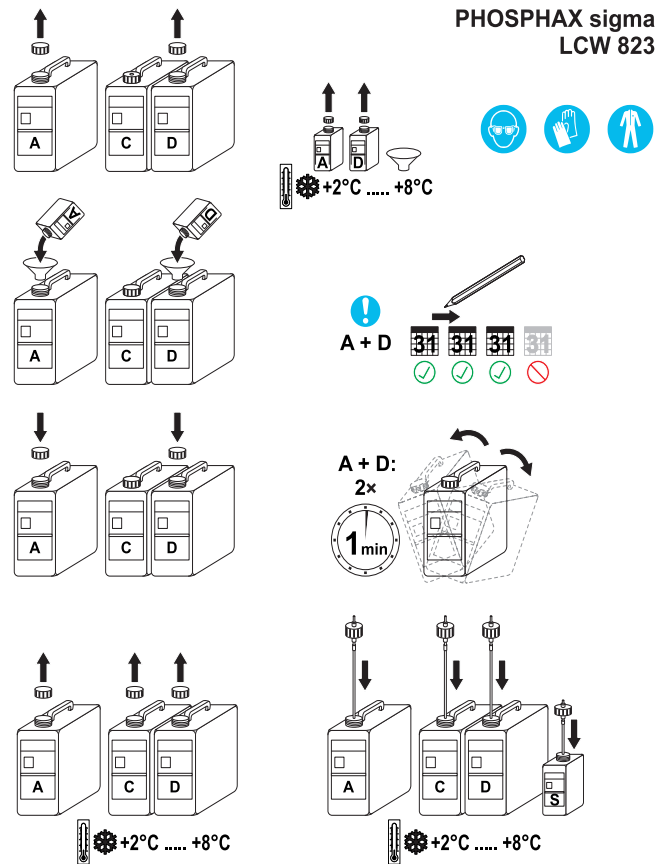
Hantering av farliga kemikalier och biologiskt skadliga prover kan förekomma vid normal användning av det här instrumentet.

- Läs all säkerhetsinformation som finns på de ursprungliga lösningsbehållarna och säkerhetsdatabladerna innan de börjar användas.
- Hantera alla förbrukade lösningar i enlighet med nationella regelverk och lagstiftning.
- Välj den typ av skyddsutrustning som är lämplig för koncentrationen och mängden av farligt material som finns på respektive arbetsplats.

Reagenser som krävs

Beteckning	Produktnr.	Volym	Förråd för
Reagens A	BCF689	5,2 L	3 månader
Reagens C	BCF691	5,2 L	3 månader
Reagens D	BCF692	5,2 L	3 månader
Extra komponent för reagens A	BCZ822	250 mL	
Extra komponent för reagens D	BCZ824	100 mL	
Standardlösning	LCW 824	500 mL	6–12 månader

Figur 12 Byte av reagenserna



Obs! Lägg till de extra komponenterna A och D till reagenslösningarna A och D precis före användning (bild 5). Kyl de färdigberedda reagenslösningarna i kylskåpet. De färdigberedda reagenslösningarna är användbara i 3 månader, därefter måste behållarna avfallshanteras tillsammans med det återstående innehållet.

1. Fyll i den extra komponenten A i reagensbehållare A med hjälp av tratten.
2. Fyll i den extra komponenten D i reagensbehållare D med hjälp av tratten.
3. Förslut reagensbehållarna A och D med nya lock och skaka ordentligt i 2 x 1 minut.
4. Sätt på en etikett med beredningdata på varje reagensbehållare A och D.
5. Tryck på en menyknapp i 3 sekunder och välj +SERVICE-meny.
6. Öppna kylskåpet och ta ur reagensslangarna från behållarna.
7. Ta ut de gamla reagensbehållarna från kylskåpet, skruva loss locken och ersätt med de nya behållarnas lock.
8. Sätt in de nya behållarna i kylskåpet, sätt på slangarna igen, stäng kylskåpet, välj FÖRPUMPNING och sedan KALIBRERING.

Byte av standardlösningen

Standardlösningen är färdig att använda. Byt ut standardlösningen beroende på förbrukning var 6-12 månad.

1. Ta bort den gamla flaskan med standardlösning, skruva loss locket och ersätt med den nya flaskans lock.
2. Sätt in den nya flaskan, skruva på locket med sugslangen.
3. Standardlösningens exakta koncentration är tryckt på flaskan.
4. Mata in standardkoncentrationen i +INSTÄLLNINGAR > STANDARD-meny.

Rengöringsuppgifter

1. Tryck på en av funktionsknapparna F1-F4 i 3 sekunder.
2. Välj [+SERVICE]-meny
3. Ta bort slangar från alla reagensbehållare och flaskor

4. Ta bort kontaminerade slangar — detta kan göras utan problem och utan verktyg genom det enkla inpluggningssystemet (ifall det behövs notera [avsnitt Analysdel, sidan 379](#))
5. Ta bort kontaminering med lämpliga rengöringsmedel (utspädd saltsyra, klorblekningslut). Ta absolut hänsyn till säkerhetsanvisningarna för de använda rengöringsmedlen!
6. Sätt tillbaka de rengjorda slangarna
7. Välj [FÖRPUMP. & KALIB.] funktion för att fylla slangarna automatiskt och starta en kalibrering

Reaktionsprincip

Ortofosfatjoner *) i sur lösning bildar ett komplex med molybdatjoner i närvaro av antimonjoner, vilket reduceras med askorbinsyra till fosformolybdenblått. Färgintensiteten är proportionell mot ortofosfat-halten *) i provet i det specificerade mätområdet.

Polyfosfater och några organiska fosforföreningar hydrolyseras genom kokning i starkt sur lösning till ortofosfater *).

Stabila fosforföreningar löses upp av natriumperoxidsulfat.

I PHOSPHAX Σ sigma utförs arbetet vid temperaturer långt över 100 °C under tryck. Enbart under dessa extrema förhållanden kan så korta upplösningstider fås.

Tvärkänslighet

Jonerna uppräknade i tabellen har individuellt kontrollerats till de specificerade koncentrationerna. Summaeffekten och inflytande från andra joner har inte bestämts av oss. Följande orsakar inte felfunktioner:

5000 mg/L	SO_4^{2-}
2000 mg/L	Cl^-
1000 mg/L	K^+, Na^+
250 mg/L	Ca^{2+}
100 mg/L	Mg^{2+}
50 mg/L	$\text{CO}_3^{2-}, \text{NO}_2^-, \text{Fe}^{3+}, \text{Fe}^{2+}, \text{Cd}^{2+}, \text{NH}_4, \text{Al}^{3+}, \text{Zn}^{2+}, \text{Cu}^{2+}, \text{Co}^{2+}, \text{Ni}^{2+}, \text{Mn}^{2+}$
500 mg/L	NO_3^-
50 mg/L	SiO_2
5 mg/L	Hg^{2+}
5 mg/L	Sn^{2+}
2,5 mg/L	Pb^{2+}
2,5 mg/L	Ag^+
1 mg/L	Cr^{3+}
0,5 mg/L	Cr^{6+}

Primära aminer registreras med dem och orsakar ökade resultat. Alla reduceringsmedel stör och leder till lägre resultat.

Allmänt underhåll

PHOSPHAX sigma UNDERHÅLLSSCHEMA

Nummer:		Korrigeringsfaktor:	
Drifttagning den:		av:	
Inspektion och reparation inom inspektionsavtalet			Underhållsarbete gjort av användare
Var tolfte månad Byte Filter Teflonkolv Pumpkassetter	Var sjätte månad Byte Alla tätningar: -Kyvett-O-ringar -Kolvstyrning -Slangarmaturer	Var tredje månad Rengöring Nedre kyvetthållare Ventilslang Byte Prov- och dränerdoserslang Säkerhetsventiltätning Kontroll Säkerhetspanel Kolvsystem Strömutfångare	Var tredje månad Byte Reagenser
Var artonde månad Byte Kolvmotor Kyvett	Reagensdoserslangar A, C, D Ventilslang Standardlösning vid behov		
Var 24:e månad Byte Nedre kyvetthållare			

Rengöring av apparaten

Gör ren apparaten med en mjuk, fuktig trasa. För envis kontaminering kan du använda vanligt rengöringsmedel.

Felmeddelanden

Fel	Orsak	Atgärder
INGEN TRIMNING	Elektronikfel	Ring kundtjänst
TESTINSTÄLLNINGAR	Möjlig apparatjustering	Ta fram inställningarna och kontrollera fullständigt, ifall det händer ofta informera kundtjänst
SÄKERHETSPANEL	Säkerhetspanelen lös	Kontrollera uppfästningen av säkerhetspanelen
FUKTIGHET	Fuktgivaren svarar	Ta hand om orsak (läcka), torka fuktgivaren och kvittera felet i [Status]-menyn
SE-REAGERAR INTE	Elektronikfel	Ring kundtjänst
SE-TIDSÖVERSKRIDANDE		
PROCESS-TIDSGRÄNS		
POS. FEL	Odefinierad kolventilsposition	Kontrollera kolventilen och kvittera felet i [STATUS]-menyn
SIGMATAX-SIGNAL	SIGMATAX-fel	Ta fram [STATUS]-menyn och bestäm felorsaken
SIGMATAX FRÅN	Avstängd SIGMATAX	Kontrollera fiberoptiken och SIGMATAX
NIVÅGRÄNSER	Fotometerfel	Efter kvittering i [STATUS]-menyn och ett ytterligare inträffande ring kundtjänst
NIVÅFÖRSKJUTNING		
TEMPERATURGIVARE	Temperaturmätningen felaktig	Ring kundtjänst
FÖRSTÄRKARE	Fotometerfel	
KALIBRERINGSFAKTOR		Kontrollera doseringen och reagenserna
INTERNT BUSSFEL	Elektronikfel	Ring kundtjänst

Reserv- och sliddelar

Produktnr.	Beteckning
LZP993	Fjädrar (4 stycken för kyvettens kontaktryck)
LZP871	Filter (luftfilter)
LQV083	Kylskåp
LZP856	Kyvett
LZP991	Kyvett täckfront
LZP989	Fläkt
LZP777	Pumpkassett
LZP872 / LZP873	Sats pumpullar (8 stycken) en-kanalig / två-kanalig
LZP850 / LZP849	Pumphuvud en-kanaligt / två-kanaligt
LZP854	Slangklämventil, 3/2-vägs
LZP990	Slanghållare (slangklämventil)
LZP986	Skruvlock inklusive sugledning för 500 mL-flaska (standardlösning)
LZP987	Skruvlock inklusive sugledning för 5 L-behållare (reagenser)
YAA910	Fuktgivarpatta
LZP859	Säkerhetsventil (utan övre kyvetthållare)
LZP868	Komplett säkerhetspanel
LZV128	Lås för skåpet
LZP847	Ventilkolv
BLS075	Ventilslang
LZP858	Ventilmembran + ankare (säkerhetsventil)
LXV231 / LXV232 / LXV282	SIGMATAX 2 – anslutningsslang 10 m / 20 m / 30 m
LXV215	SIGMATAX2 – styrenhet
LZX408	VIEWTAX-program

Garanti och ansvar

Tillverkaren garanterar att den levererade produkten är utan material- och tillverkningsfel och kommer att ersätta eller reparera felaktiga delar utan kostnad för ägaren.

Garantiperioden för apparater är 24 månader. Med ett slutet underhållsavtal inom de första 6 månaderna efter köp, utsträcks garantiperioden till 60 månader.

För fel, till vilka även räknas brist på utlovade egenskaper, är leverantören ansvarig med undantag för vidare anspråk enligt följande: alla delar som, inom garantiperioden räknad från dagen för risköverföring, kunnat visats under förhållanden före risköverföringen vara oanvändbara eller vars användbarhet signifikant är nedsatt, särskilt beroende på felaktig konstruktion, undermåliga material eller felaktigt utförande, kommer att utan kostnad förbättras eller bytas ut i överensstämmelse med leverantörens val. Identifieringen av sådana fel måste omedelbart skriftligt meddelas till leverantören, emellertid senast sju dagar efter identifieringen av felet. Om kunden försummar meddelandet, anses funktionen godkänd trots felet. Vidare ansvar för eventuella direkta eller indirekta skador accepteras inte.

Om instrumentspecifikt underhålls- och servicearbete, som är föreskrivet av leverantören att genomföras inom garantiperioden av kunden (underhåll) eller av leverantören (service), och dessa krav inte möts, kommer anspråk för skador orsakade av icke-överensstämmelse med dessa krav att falla.

Vidare anspråk, i synnerhet gällande anspråk på följdskador, kan ej åberopas.

Slitage och skada orsakad av olämplig hantering, felaktig installation eller icke-avsedd användning är uteslutna från denna bestämmelse.

Technické údaje meracieho zariadenia

Podliehajú zmenám.

Prevádzkové špecifikácie	
Metóda merania	Redukčná metóda odvodená z normy DIN 38405 D11, fotometrická analýza prostredníctvom fotometra IR LED
Vnútorne alebo vonkajšie použitie	Iba v interiéri
Rozsah merania	0,01 – 0,50...5,00 mg/L P celkový fosfor s prírastkami 0,1 mg/L 0,01 – 0,50...5,00 mg/L P ortofosfát s prírastkami 0,1 mg/L (v závislosti od dizajnu)
Neistota merania	0,01 – 5,00 mg/L: $\pm 2\%$ z nameranej hodnoty
Interval merania	$t_{100} = 10$ min
Požiadavky na vzorku	približne 100 ml/h
Nadmorská výška	2000 m (6562 ft)
Teplota okolia	+ 5 ° C až + 40 ° C, 95 % relatívna vlhkosť, nekondenzujúca
Kalibrácia	Automatická v intervaloch s možnosťou predvoľby
Inšpekčné intervaly	3 mesiace
Požiadavky na údržbu	približne 1/2 hodiny za týždeň, pri bežnej prevádzke
Uchovanie reagentov	3 mesiace (štandardný roztok 6 – 12 mesiacov)
Výstupy	2 výstupy prúdu: 0/4...20 mA, maximum 500 Ω 2 kontakty limitnej hodnoty: bez potenciálu, 24 V 1A Servisné rozhranie: RS 232 Rozhranie: možnosť zbernice (voliteľné)
Kategória prepätia	II
Stupeň znečisťovania	2
Zapojenie do elektrickej siete	230 V AC $\pm 10\%$ /50 Hz
Spotreba energie	Približne 150 VA

Rozmery: Š x V x H	560 mm x 810 mm x 330 mm
Hmotnosť	Približne 29 kg (bez reagentov)
Poistky	T2.5 A L; 250 V (2 jednotky)
Iné	Automatické čistenie, záznamník údajov, grafický displej s displejom krivky zaťaženia

Technické údaje chladiacej jednotky

Podliehajú zmenám.

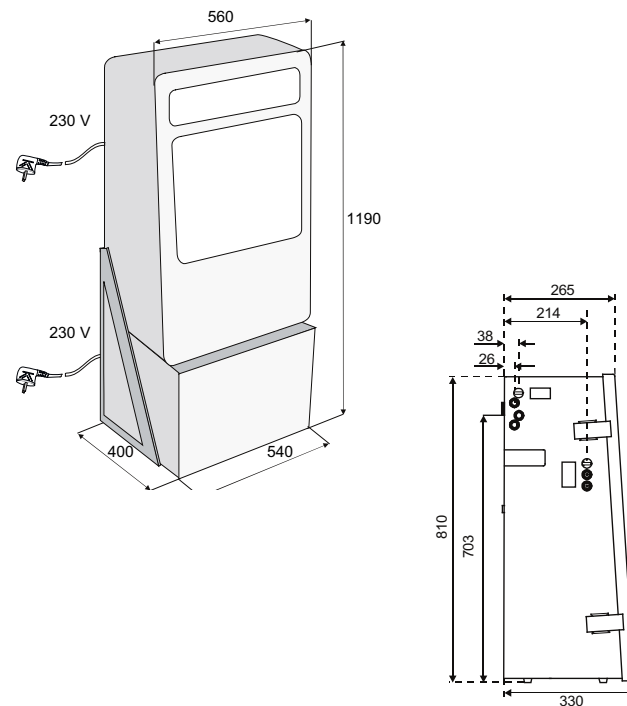
Prevádzkové špecifikácie	
Vnútorné alebo vonkajšie použitie	Iba v interiéri
Teplota okolia	+ 5 ° C až + 40 ° C, 95 % relatívna vlhkosť, nekondenzujúca
Nadmorská výška	2000 m (6562 ft)
Číslo chladiva	R134A
Celkový objem chladiva	0,050 kg
Kategória prepätia	II
Stupeň znečisťovania	2
Zapojenie do elektrickej siete	230 V AC ±10 % /50 Hz
Spotreba energie	145 VA
Rozmery: Š x V x H	540 mm x 600 mm x 400 mm
Hmotnosť	22 kg

Rozsah dodávky

- Zariadenie PHOSPAX Σ sigma vrátane chladničky
- 1x súprava s malými dielmi
- Reagenty A, C a D LCW 823 (s doplnkovými komponentmi pre A a D) štandardný roztok (2 mg/L) LCW 824
- 1x odtoková hadica 6 m LZP 573
- 4x skrutkové uzávery
- 1x súprava spotrebných dielov pre nové zariadenie
- Príručka používateľa
- Harmonogram údržby
- Certifikát o výstupnej kontrole

Rozmery

Obr. 1 Rozmery



Všeobecné informácie

Bezpečnostné poznámky


Pred vybalením zariadenia, jeho nastavením alebo pred jeho uvedením do prevádzky si pozorne prečítajte celý návod. Dávajte pozor na všetky upozornenia na nebezpečenstvo a výstrahy. Nedodržanie pokynov môže spôsobiť vážne zranenie pracovníka alebo môže poškodiť zariadenie.

Dodržanie zásad a správneho postupu pri inštalácii uvedených v tomto návode je zárukou, že prístroj vám bude spoľahlivo a bezpečne slúžiť.

Upozornenia na nebezpečenstvo v tomto návode

 NEBEZPEČENSTVO
Označuje potenciálne alebo bezprostredne hroziacu nebezpečnú situáciu, ktorá, ak sa jej nezabráni, spôsobí smrteľné alebo ťažké zranenie.

 VÝSTRAHA
Označuje potenciálne alebo bezprostredne hroziacu nebezpečnú situáciu, ktorá, ak sa jej nezabráni, by mohla spôsobiť smrteľné alebo ťažké zranenie.





 UPOZORNENIE
Označuje potenciálne hroziace nebezpečenstvo, ktoré môže viesť k úrazu s ľahkým alebo stredne ťažkým poranením.

POZNÁMKA
Označuje situáciu, ktorá, ak sa jej nezabráni, môže viesť k poškodeniu prístroja. Informácie, ktoré treba mimoriadne zdôrazniť.

Poznámka: Informácie, ktoré dopĺňajú aspekty hlavného textu.

Výstražné štítky

Dodržiavajte pokyny všetkých značiek a štítkov nalepených na zariadení. Ich nedodržanie môže spôsobiť zranenie osôb alebo poškodenie zariadenia.

	Tento symbol predstavuje výstražný trojuholník. Dodržiavajte všetky bezpečnostné upozornenia nasledujúce po tomto symbole, aby ste predišli možným zraneniam. Ak sa tento symbol nachádza na zariadení, týka sa informácií v prevádzkových a/alebo bezpečnostných informáciách používateľskej príručky.
	Tento symbol na zariadení indikuje horúce povrchy.
	Tento symbol sa môže nachádzať na puzdre alebo na bariere výrobku a indikuje riziko zásahu elektrickým prúdom a/alebo riziko smrti následkom existujúceho nebezpečenstva zásahom elektrickým prúdom.
	Elektrické zariadenia označené týmto symbolom sa od 12. augusta 2005 nesmú v Európe likvidovať spolu s netriedeným komunálnym alebo priemyselným odpadom. V súlade s požiadavkami platných predpisov (európska smernica 2002/96/ES) musia používatelia v Európskej únii od uvedeného dátumu vrátiť vyradené elektrické zariadenia výrobcovi na zneškodnenie. Služba je pre spotrebiteľov bezplatná. Poznámka: Pokyny na správnu likvidáciu všetkých (označených aj neoznačených) elektrických zariadení dodaných alebo vyrobených spoločnosťou Hach Lange dostanete v príslušnom oddelení predaja spoločnosti Hach Lange.

Inštalácia

Prevádzkové prostredie

POZNÁMKA

Zariadenie chráňte pred nadmernými teplotami od ohrievačov, pred priamym slnečným svetlom a pred inými zdrojmi tepla.

POZNÁMKA

Zariadenie PHOSPHAX sigma bolo navrhnuté výhradne na inštaláciu na stenu.

UPOZORNENIE

Majte na pamäti hmotnosť (pribl. 50 kg) prístroja. Nepokúšajte sa prenášať prístroj bez pomoci.

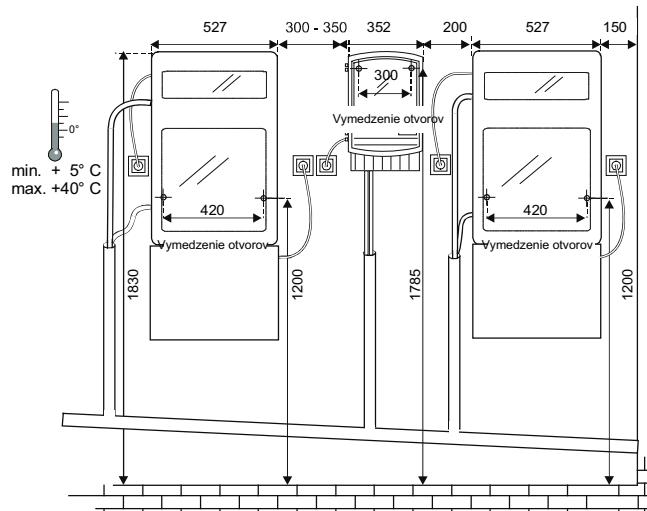
Pri preprave používajte iba vhodné zdvíhacie zariadenia.

Na inštaláciu prístroja vyberte vhodné miesto. Inštaláciu si naplánujte ešte pred použitím mechanických držiakov a vyvrtaním otvorov.

Uistite sa, že podporné držiaky udržia hmotnosť prístroja. Rozpery na použitie v stene musia byť vhodné vzhľadom na nosnosť a materiál steny a tiež schválené pre tento účel.

Naplánujte si vedenie káblov, aby ste predišli ostrým zahnutiam a nebezpečenstvu zachytenia.

Obr. 2 Poznámky k vrtaniu otvorov a inštalácii so SIGMATAX 2



POZNÁMKA

Každé zariadenie procesu musí mať samostatnú odtokovú hadicu! Odtoky jednotlivých zariadení sa môžu odvádzať väčšou spoločnou rúrkou s regulárnym prietokom vody.

Inštalácia

⚠ VÝSTRAHA

Nebezpečenstvo zásahu elektrickým prúdom a nebezpečenstvo požiaru.

Používajte iba dodaný elektrický napájací kábel

Úkony opísané v tejto časti príručky smú vykonávať kvalifikovaní odborníci, a to v súlade s požiadavkami platných vnútroštátnych bezpečnostných predpisov.

POZNÁMKA

Na zapojenie tohto zariadenia do elektrickej siete používajte výhradne uzemnené zásuvky.

Ak máte pochybnosti, či je zásuvka uzemnená, dajte ju skontrolovať kvalifikovanému elektrikárovi.

Elektrická zástrčka slúži okrem elektrického napájania v prípade potreby na rýchle odpojenie zariadenia od elektrickej siete.

Na celom meracom systéme sú dve elektrické zástrčky (meracie zariadenie a chladnička). Pri odpojení od elektrickej siete sa uistite o vytiahnutí správnej elektrickej zástrčky (napr. označte zásuvky štítkami).

Odporúča sa to pri dlhodobom odstavení z prevádzky a môže sa tým predísť možným nebezpečenstvám pri poruche.

Preto zaistíte, že zásuvky, ku ktorým je zariadenie pripojené, budú pre používateľa vždy ľahko dostupné.

POZNÁMKA

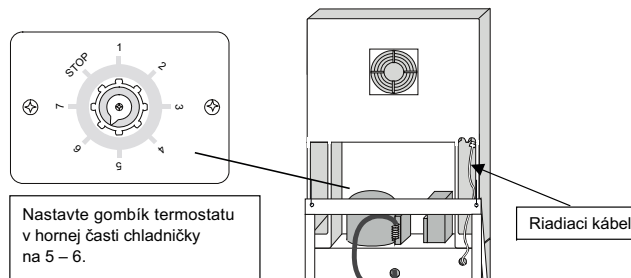
Keďže samotná chladnička nie je vybavená poistkou, smie sa zapojiť iba do zásuvky elektrickej siete s 10 A CEE s poistkou.

Nasledujúce pracovné úkony robte iba v dvojici:

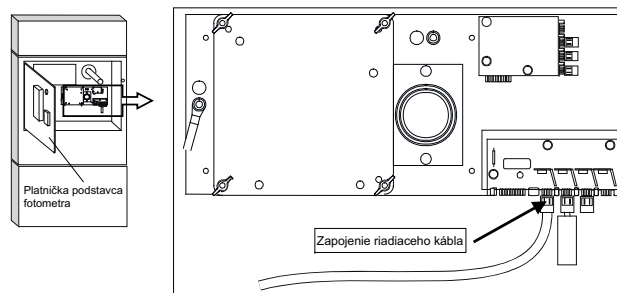
1. Vsuňte zástrčku do zásuvky elektrickej siete, zariadenie sa zapne v ponuke [+SERVICE] (Servis).
2. Otvorte dverka puzdra a vyberte priehľadný bezpečnostný panel.
3. Opäť vytiahnite zástrčku zo zásuvky elektrickej siete a umiestnite meracie zariadenie na chladničku (najprv nastavte gombík termostatu na 5–6), potom vedte riadiaci kábel k platničke ventilátora (na zadnej stene chladničky) zozadu do puzdra meracieho zariadenia (Obr. 3).

4. Odskrutkujte platničku podstavca fotometra a nadvihnite ju smerom dopredu; zapojte riadiaci kábel k platničke ventilátora nachádzajúcej sa na zadnej stene puzdra (Obr. 4).

Obr. 3 Zapojenie ventilu chladničky



Obr. 4 Platnička ventilátora

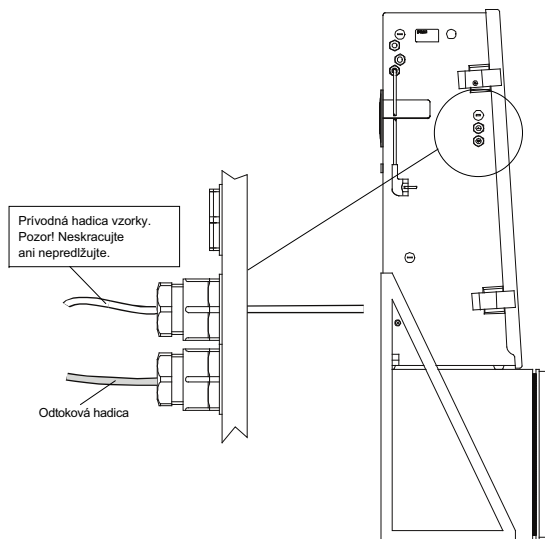


Zapojenia prísunov a odtokov

Na ľavej strane puzdra sa nachádza hadica na prísun vzorky (s dĺžkou približne 1,2 m), ktorá sa za žiadnych okolností nesmie skracovať ani predlžovať. Je špeciálne navrhnutá na prísun vzorky prostredníctvom SIGMATAX 2. Nad tým je skrutkové zapojenie PG s konektorom na vonkajšej stene pre odtokovú hadicu (LZP 573), ktorá je jednoducho pripojená zvonku (Obr. 5).

Všetky externé hadice sa musia viesť tak, aby na nich podľa možnosti neboli žiadne ohyby. Odtoková hadica sa musí viesť čo najkratšou dráhou (max. 2 m) k nižšie umiestnenému odtoku s veľkou kapacitou, ktorý aj v zimnej sezóne zabezpečí odtok bez akýchkoľvek prekážok a spätného toku! Prekážka v odtokovej hadici môže spôsobiť vyskočenie hadice do zariadenia alebo mimo.

Obr. 5 Pripojenia hadice



Elektrické prípojky

Výstupy prúdu a kontakty limitných hodnôt môžu byť priradené používateľom podľa požiadaviek. Tri skrutkové zapojenia PG (pre káble s priemerom 6–9 mm) slúžia na vedenie liniek zapojenia na ľavej strane puzdra, ktoré sú pri dodávke utesnené plastovým diskom.

Zariadenie je vybavené elektrickým prepájacím káblom s dĺžkou 1,4 m. Ochranu zariadenia (okrem chladničky) zaručujú dve sieťové poistky (T 2.5 A L; 250 V), ktoré sa nachádzajú na platni jednotky napájania za predným panelom.

Výmena poistky

⚠ NEBEZPEČENSTVO

Niektoré okruhy v zariadení sú chránené pred nadmerným napätím poistkami. Na zaručenie stálej ochrany proti riziku požiaru pri ich výmene nahradte iba poistkami rovnakého typu a výkonu.

⚠ NEBEZPEČENSTVO

Chybné poistky všeobecne indikujú problém na zariadení. Ak dochádza opakovane k poruchám poistiek, zavolajte servisné oddelenie, kde vám poskytnú pokyny pre vrátenie zariadenia na opravu. Za žiadnych okolností sa nepokúšajte opraviť zariadenie samostatne.

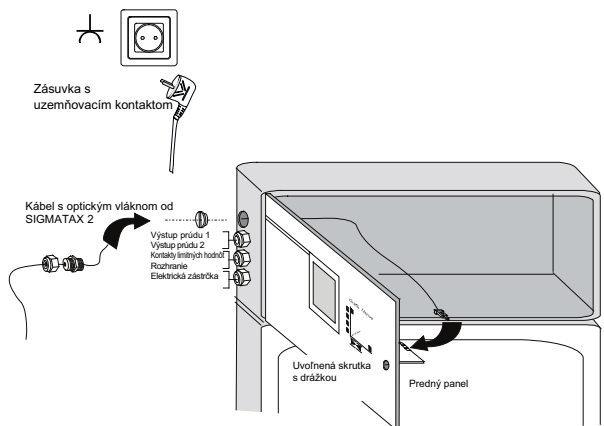
POZNÁMKA

Pri odstránení zástrčky elektrického kábla (pevná inštalácia napájacieho elektrického kábla) musíte nainštalovať vhodný bipolárny spínač okruhu!

POZNÁMKA

Pred otvorením zariadenia vytiahnite zástrčku zo zásuvky elektrickej siete.

Obr. 6 Vedenie kábla s optickým vláknom SIGMATAX 2 a signálne linky

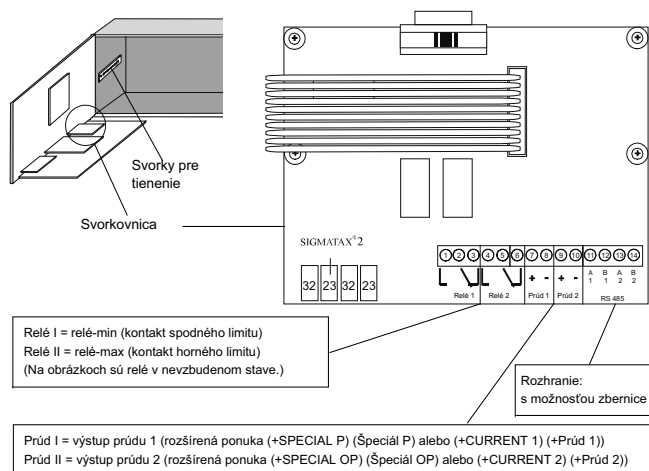


Priradenie svoriek – pre výstupy prúdov a kontakty limitných hodnôt

POZNAMKA

Smú sa zapojiť iba tienené vedenia!

Obr. 7 Pohľad na svorkovnicu



Pri zapojení prenosných liniek výstupu prúdu, kontaktov limitných hodnôt a rozhrania zbernice sa vyžadujú nasledujúce pracovné kroky:

1. Odpojte zariadenie od elektrického napájania.
2. Otvorte dverka zariadenia.
3. Uvoľnite skrutku s drážkou vpravo hore a vysuňte predný panel smerom dopredu. Zapojenia sa nachádzajú vpravo na svorkovnici.
4. Uvoľnite skrutkové zapojenie PG pre príslušný kábel zapojenia a vyberte zatemňovací disk.
5. Zapojte kábel prostredníctvom skrutkového spoja k zariadeniu a veďte ďalej k svorkám zapojenia.
6. Zapojte konce kábla k príslušným svorkám (maximálna hrúbka vodiča 1,5 mm²). Priradenie svoriek zobrazuje Obr. 7, pohľad na svorkovnicu.

7. Skontrolujte, či prepojovací kábel prechádza voľne cez zariadenie a potom opäť pevne utiahnite skrutkové zapojenie.
8. Kontakty limitných hodnôt sa musia použiť variabilne ako bežne zopnuté kontakty alebo ako bežne otvorené kontakty (každý s tromi svorkami so symbolom spínača).
9. Všetky externe zapojené vedenia musia byť tienené, všetky tienenia sú zaskrutkované ku svorkovnici vedľa závesu!

Spustenie

Po inštalácii zariadenia sa reagenty vložia do chladničky.

Pozrite [časť Výmena reagentov](#).

Po ukončení zapojenia hadíc, vrátane odtokovej hadice, môžete zapojiť zástrčky do siete, a to zástrčku chladničky aj meracieho zariadenia. Tým sa okamžite spustí prevádzka merania. Všetky nastavenia zariadenia sú opísané v ponuke softvéru systému.

Ochrana kódovým heslom

Na ochranu zariadenia pred neautorizovaným prístupom alebo neželanou prevádzkou sa môže aktivovať funkcia hesla, a to pri objednávke alebo kedykoľvek neskôr pracovníkom spoločnosti HACH-LANGE prostredníctvom laptopu. Kódové heslo tvoria štyri číslice a každú tvoria čísla 1 – 4, ktoré sa dajú voľne naprogramovať.

Vypnutie

POZNAMKA

Pri vypnutí na dlhšiu dobu (viac ako 2 dni) musíte na zaistenie uvoľnenia vybrať ventily hadíc zo škrtiacich ventilov. Vzhľadom na hroziace riziko spätného toku, musíte hadice najprv odpojiť od príslušných skrutkových uzáverov (viečka nádrže)! Pri manipulácii s reagentmi dodržiavajte bezpečnostné predpisy uvedené v [časť Výmena reagentov](#).

Poznámka: Pri manipulácii s reagentmi dodržiavajte bezpečnostné predpisy uvedené v [časť Výmena reagentov](#).

Aby žiadna kryštalizácia alebo iné väčšie nečistoty nezabránili nasledujúcemu spusteniu do prevádzky, celý systém sa pri vypnutí na dlhšie ako 48 hodín premyje destilovanou vodou ([časť Softvérová](#)

[ponuka systému, strana 411](#) [+SERVICE] PRE PUMPING (+Servis – Prvotné čerpadlo) a [časť Čistenie, strana 420](#)).

Postup prečistenia

1. Vyvolajte ponuku [+SERVICE] (+Servis)
2. Odskrutkujte skrutkové uzávery z nádrží reagentov A, C a D spolu s nasávacími hadičkami (odskrutkujte ORIGINAL CAP (Pôvodný uzáver)) a vložte ho do kadičky s destilovanou vodou
3. Vytiahnite hadicu zo štandardného roztoku, vyberte skrutkový uzáver, odskrutkujte ORIGINAL CAP (Pôvodný uzáver), vyberte fľašu
4. Zvoľte položku ponuky [PRE PUMPING] (Prvotné čerpanie)
5. Po prepláchnutí opäť vyberte nasávacie hadičky z kadičky
6. Opäť zvoľte položku ponuky [PRE PUMPING] (Prvotné čerpanie)
7. Nakoniec uvoľnite kazety čerpadla a vyberte hadice z troch škrtiacich ventilov hadíc

Časť analýzy

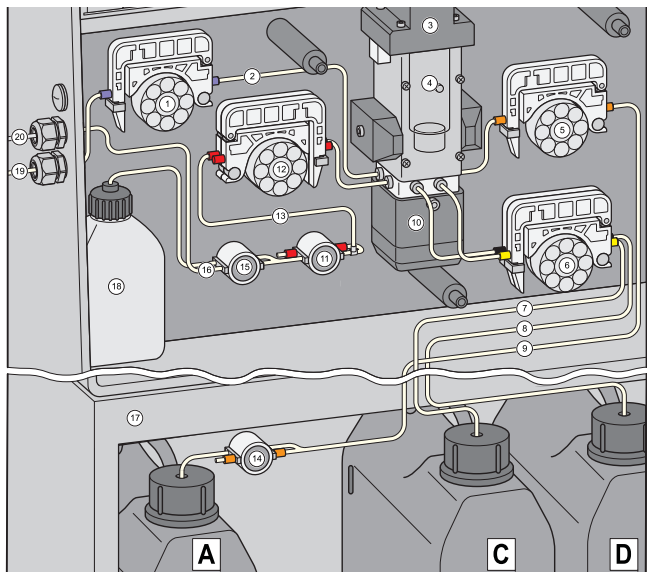
POZNAMKA

Pri všetkých úkonoch na dávkovacích a ventilových hadiciach vždy najprv vyberte dávkovacie hadice z príslušných nádrží. (Nebezpečenstvo spätného toku). Pri manipulácii s reagentmi dodržiavajte bezpečnostné predpisy uvedené v [časť Výmena reagentov](#).

Dávkovacie hadice sú hadice, ktoré sú vedené cez čerpadlá vzorky a reagentu. Každá dávkovacia hadica sa smie použiť iba pre príslušné čerpadlo vzorky alebo reagentu.

Poznámka: Po 3 mesiacoch vymeňte dávkovacia hadicu vzorky, odtokovú hadicu a hadicu pre štandardný roztok. Na valce čerpadla vzorky naneste nános silikónovej pasty.
Po 6 mesiacoch vymeňte dávkovacie hadice pre reagenty A, C a D.

Obr. 8 Schéma hadíc



1	Výstup čerpadla	11	Škrtiaci ventil hadice Q1
2	Odtoková hadica fialová	12	Čerpadlá vzorky/reagentu/ štandardného roztoku B
3	Bezpečnostný ventil	13	Hadica vzorky modrá
4	Kyveta digescie	14	Škrtiaci ventil hadice QA
5	Čerpadlo reagentu A	15	Škrtiaci ventil hadice Q2
6	Čerpadlo reagentu C, D	16	Ventilová hadica červená
7	Dávkovacia hadica žltá	17	Chladnička
8	Dávkovacia hadica čierna	18	Štandardný roztok
9	Dávkovacia hadica oranžová	19	Odtok
10	Spodný držiak kyvety	20	Prísun vzorky

Popis funkcie

Stanovenie celkového fosforu

Pri postupe merania sa kyveta najprv vypláčne vzorkou, až potom sa do kyvety prisunie reagent A a homogenizovaná vzorka. Po úspešnom premiešaní sa roztok krátko zahreje pod tlakom a opäť sa okamžite ochladí. Na stanovenie fosforu sa teraz zlúčeniny prevedú na ortofosfáty, súčasne sa pomocou dávkovacieho čerpadla reagentov prisunú do kyvety reagenty C a D a zmiešajú sa. Fotometer LED teraz prostredníctvom intenzity vyvinutého modrého zafarbenia, berúc ohľad na nulovú hodnotu stanovenú krátko predtým, stanoví koncentráciu celkového fosforu.

Stanovenie ortofosfátov (v závislosti od dizajnu)

Pri postupe merania sa kyveta najprv vypláčne vzorkou. Potom sa do kyvety prisunie reagent A. Počas ohrevu dochádza k tepelnej konverzii oxidantu na kyselinu sírovú. Po ochladení sa dávkovacími čerpadlami prisunú vzorka, reagent C a reagent D. Po zmiešaní a po reakčnej fáze sa vykoná meranie pomocou fotometra LED.

Kalibrácia (približne 15 minút)

Prevádzkový fotometer PHOSPHAX Σ sigma sa kalibruje automaticky prostredníctvom dvojbodového merania. Prvý bod merania je určený počas stanovenia nulového bodu pri každom jednotlivom meraní, druhý bod merania je určený počas kalibrácie so štandardným roztokom. Presná koncentrácia štandardného roztoku je uvedená na každej jednotlivjej fľaši (1,95 – 2,05 mg/L P) a zadáva sa v ponuke [+SETTINGS] (+Nastavenia) v položke ponuky [STANDARD] (Štandardný roztok).

Kalibrácia by sa mala spustiť vždy po zmene na nasledujúcich komponentoch zariadenia:

- Reagenty
- Dávkovacie hadice
- Dávkovacie čerpadlá
- Kyveta
- Elektronické diely

Postup kalibrácie presne zodpovedá postupu normálneho merania pri postupe merania. Jediným rozdielom je, že namiesto skutočnej vzorky odpadovej vody sa meria štandardný roztok. Výstup prúdu nie je ovplyvnený cyklom kalibrácie. Posledná hodnota merania pred kalibráciou ostane zaznamenaná a aktualizuje sa až po kalibrácii novým meraním.

Automatické čistenie (približne 15 minút)

Systém PHOSPHAX Σ sigma produkuje svoj čistiaci roztok sám. Prítom sa do kyvety privedie reagent digescie A. Potom dôjde k termálnej konverzii oxidantu na kyselinu sírovú. Teraz bude celá dráha vzorky až po koniec, teda približne 1,2 m dlhá hadica na prísun vzorky mimo puzdra, vyplnená touto horúcou kyselinou. Po 5 minútach reakčného času sa použitý čistiaci roztok vylúči odtokovou hadicou.

Bezpečnostný panel

V jednotke digescie sa pracuje s teplotami nad 100 °C, pod tlakom a so silnými kyslými reagentmi digescie. To si vyžaduje vyššie požiadavky na bezpečnosť.

Z uvedeného dôvodu je pred celou analytickou časťou umiestnený bezpečnostný panel. Na vnútornej strane bezpečnostného panela je priehľadná bezpečnostná skrutka spojená so špeciálnym blokovacím systémom za platničkou podstavca fotometra.

Tento blokovací systém sa otvorí iba v ponuke [+SERVICE] (+Servis), potom, čo zariadenie dosiahlo svoj predvolený stav (vyprázdnená kyveta, zníženie tlaku a teplota prostredia).

POZNAMKA

Pri všetkých úkonoch vnútri analytickej časti (dávkovacie a zapájacie hadice, čerpadlá, ventily, jednotka digescie) sa musí tento panel najprv odmontovať a pred opakovaným meraním sa musí namontovať späť!

Dávkovacie čerpadlá

Čerpadlá štyroch dávkovacích hadíc sa používajú na prepravu všetkých tekutín.

Čerpadlá sú riadené krokovým elektromotorom s variabilnou rýchlosťou a smerom rotácie. Dávkovacie hadice sú vedené pomocou kaziet

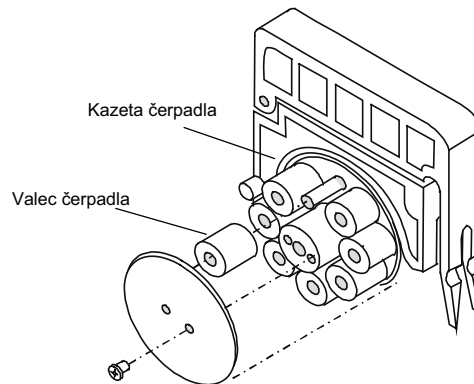
čerpadla cez valce čerpadla. Na prívod reagentov C a D sa používa dvojkanálové (dve kazety čerpadla) čerpadlo, ostatné čerpadlá sú jednonálové (jedna kazeta čerpadla).

Opotrebovanie valcov čerpadla je indikované vytvorením silnej drážky, čo môže viesť k nesprávnemu dávkovaniu. V takom prípade sa odporúča preventívna výmena valcov čerpadla.

POZNAMKA

Pri vypnutí na dlhšiu dobu (viac ako 48 hodín) sa musia kazety čerpadla uvoľniť, aby sa uvoľnil aj tlak v dávkovacích hadiciach – ale vzhľadom na riziko spätného toku treba najprv uvoľniť hadice od skrutkových uzáverov (veká nádržíek)! Pri manipulácii s reagentmi dodržiavajte bezpečnostné predpisy uvedené v [časť Výmena reagentov](#).

Obr. 9 Hlava dávkovacieho čerpadla počas výmeny valca



Dávkovacie a ventilové hadice

Všetky dávkovacie a ventilové hadice jednej sústavy sú v súprave dielov na jeden rok a musia byť jasne odlíšiteľné pomocou nezmazateľných farebných značiek.

POZNÁMKA

Pri všetkých prácach na dávkovacích hadiciach sa ako prvý úkon musia vždy najprv vytriahnuť hadice z príslušných nádrží a ako posledný úkon sa musia opäť do nich vsunúť! (Nebezpečenstvo spätného toku). Pri manipulácii s reagentmi dodržiavajte bezpečnostné predpisy uvedené v [časť Výmena reagentov](#).

Dávkovacie hadice

Hadice, ktoré sa nazývajú dávkovacie, sú hadice vedené cez dávkovacie čerpadlá. Dávkovacie hadice sa smú vsunúť iba do príslušného určeného čerpadla. Po 3 mesiacoch sa musia dávkovacie a odtokové hadice vzorky vymeniť a na valce čerpadla sa musí naniesť silikónová pasta. Pri dávkovacích hadiciach reagentov (A, C a D) sa to vyžaduje iba každých 6 mesiacov.

Ventilové hadice

Po 6 mesiacoch treba ventilovú hadicu (prepojenie medzi škrtiacimi ventilmi 1 a 2) vymeniť

Kyveta digescie

⚠ UPOZORNENIE

Aby ste predišli popáleninám, nechajte kyvetu digescie pred opravou/výmenou chladnúť aspoň 30 minút.

Kombinácia jednotky digescie, kyvety a fotometra je srdcom celého zariadenia. Umožňuje rýchle a dokonalé premiešanie vzorky s číniadlom digescie a s ďalšími reagentmi, zaručuje rýchly ohrev a ochladenie a zaručuje spoľahlivé a presné meranie.

Aby ste mohli robiť nejaké úkony v tejto oblasti, musíte najprv vybrať ponuku [+SERVICE] (+Servis), pozri [časť Softvérová ponuka systému](#),

strana 411 [+SERVICE] (+Servis). Iba tak sa bude dať odmontovať bezpečnostný panel.

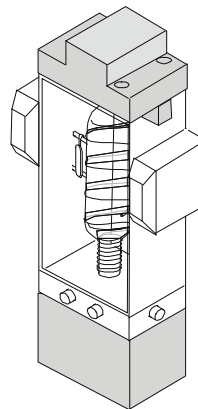
POZNÁMKA

Všeobecne platí, že pred zásahmi na jednotke digescie musíte vytriahnuť zástrčku ohrievača (elektrický napájací kábel ohrevu) z príslušnej platne.

Na jednotke digescie sa musí vykonávať servis každé 3 mesiace. Musia sa kontrolovať piestový systém, bezpečnostný ventil, horný držiak kyvety a tesnenie membrány. Všetky kanály v spodnom držiaku kyvety sa musia vyčistiť. Po 6 mesiacoch sa musia vymeniť všetky tesnenia.

Všetky úkony na jednotke digescie smie vykonávať iba servisný pracovník spoločnosti Hach Lange.

Obr. 10 Kyveta digescie



Škrtiace ventily hadíc

Tri použité škrtiace ventily spĺňajú rôzne úlohy. Dva ventily v hornej časti zariadenia (škrtiace ventily Q1 a Q2) striedavo prisúvajú k čerpadlu vzorku vzorku, vzduch a štandardný roztok. Tretí ventil v spodnej časti

chladničky (škrtiaci ventil QA)striedavo privádza reagent A a vzduch k čerpadlu reagentu A. Elektrické zapojenie je zaistené prostredníctvom ovládacieho kábla, ktorý prechádza od chladničky vychádzajúc z jej zadnej steny do puzdra zariadenia PHOSPHAX Σ . Tam je zapojený do platničky ventilátora za platničkou podstavca fotometra.

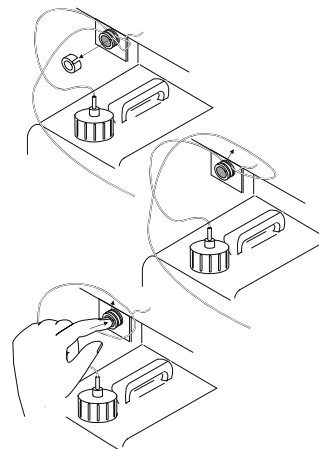
Vzhľadom na to, že škrtiace ventily neprichádzajú do priameho kontaktu s reagentom, nevyžaduje sa ich čistenie ani servis. Pri výmene hadice treba vytiahnuť držiaky hadice nachádzajúce sa vpredu.

Potom sa hadice budú dať priamo vybrať z prednej štrbiny ventilu a vložiť späť, pri zadnej štrbine ventilu sa najprv posunie stredný diel dozadu.

POZNÁMKA

Pri vypnutí na dlhšiu dobu (dlhšie ako 48 hodín) musíte uvoľniť kazety čerpadla, aby sa tým uvoľnil tlak v dávkovacích hadiciach – ale vzhľadom na riziko spätného toku treba tieto hadice najprv odpojiť od skrutkových uzáverov (viečka nádrží)!

Obr. 11 Manipulácia so škrtiacimi ventilmi hadíc



Vypúšťací zásobník snímača vlhkosti

Vypúšťací zásobník je navrhnutý tak, aby vypúšťal všetky vytekajúce kvapaliny tesne pred snímačom vlhkosti, ktorý sa nachádza úplne vzadu v strednej časti. Ihneď potom, čo dve elektródy snímača vlhkosti zaznamenajú silné zvýšenie vodivosti, postup merania sa z bezpečnostných dôvodov vypne. Bude sa môcť opäť spustiť až po vyriešení problému (únik na hadiciach, jednotke digescie a pod.) po opätovnom vysušení elektród a po potvrdení odstránenia chyby v ponuke [STATUS] (Stav) [časť Softvérová ponuka systému](#). Chemikálie v zbernom zásobníku možno odsat' mäkkým pijavým papierom.

Chladiaci systém

Trvanlivosť reagentov je zaistená iba pri teplotách nižších ako 10 °C. Preto je na zariadení k dispozícii chladnička. S týmto systémom sa manipuluje jednoducho a nevyžaduje žiadnu údržbu. Uvedenie do prevádzky znamená zapojenie elektrického konektora. Na udržanie

správneho rozsahu teploty musí byť kontrolér termostatu chladiča nastavený do polohy 5 – 6.

UPOZORNENIE

Poloha 6 – 7 alebo inštalácia vo veľmi studených priestoroch môže spôsobiť nadmerné chladenie (možné dokonca zamrznutie).

Kompresor chladničky je chránený puzdrom systému PHOSPAX® a nesmie sa vystavovať vodnej hmle ani prúdom vody. Ovládacie káble pre ventily chladničky sa musia viesť zozadu do puzdra meracieho zariadenia a musia sa zapojiť k platničke ventilátora.

Softvérová ponuka systému

0,53 mg/l P Σ
0,23 mg/l P ortho (*)

Messung-OP
2,0 mg/l P → 0,20 mA 14.01.20
2,0 mg/l OP → 0,20 mA 04.11.12

PHOSPHAX Sigma
+GERÄTEDATEN
+EINGANGSSIGNALE
+AUSGANGSTEST
+SERVICE
Status
+MESSKURVE
+DIN-MESSBUS

GERÄTEDATEN
Δ Kontrast
Sprache
Standard
+SPEZIELL P
+SPEZIELL OP
P-OP
Melder-MIN
Melder-MAX
Sigma
Datum

Menu
F1 Führt zurück in den Messbetrieb
F2 Ruft das ausgewählte Menü auf
F3 Verschiebt die aktuelle Auswahl nach oben
F4 Verschiebt die aktuelle Auswahl nach unten

Prevádzka

Všetky funkcie zariadenia sú riadené softvérom.

Prevádzka je riadená prostredníctvom štyroch funkčných a štyroch grafických klávesov. Klávesy sú vpravo vedľa grafického displeja.

Vyvolanie prehľadu ponúk

Pri stlačení jedného zo štyroch funkčných klávesov **F1 – F4** na **3 sekundy** sa displej prepne z prevádzkového displeja merania na **prehľad ponúk**. Všetky ponuky s **+** **označením** majú k dispozícii ponuky položiek alebo rozšírené ponuky.

Výber ponuky

Inverzný **pruh výberu** indikuje **ponuku**, ktorá bola zvolená pomocou **F2**.

Pomocou klávesov **so šípkami F3 a F4** môžete tieto **pruhy výberu posúvať**.

F1 vždy presunie o jednu úroveň **späť** k prevádzkovému displeju merania.

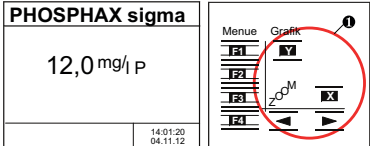
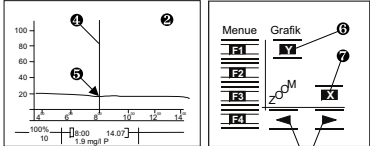
Zmena nastavení zariadenia

V rámci ponuky (v príklade uvedená ponuka [+SETTINGS] (Nastavenia)), sú k dispozícii samostatné položky ponuky (tu: [Δ CONTRAST] (Kontrast)), ktorých **nastavenia** sa dajú meniť **pomocou klávesu F2**.

Možné nastavenia sa dajú vyvolať postupne pomocou klávesov **F3 „+“** a **F4 „-“**. **F2 „OK“** potvrdzuje nové nastavenie. **F1 „CANCEL“** (Zrušiť) udrží staré nastavenie.

1 Funkčné klávesy	2 Prehľad ponúk	F1 Návrat k postupu merania
3 Pruh výberu	4 Ponuka	F2 Vyvolanie zvolenej ponuky
5 Nastavenia	6 Šípka hore	F3 Posun aktuálneho výberu smerom hore
	Šípka dolu	F4 Posun aktuálneho výberu smerom dolu

Softvérová ponuka systému

		<p>Grafické funkcie</p> <p>Pri stlačení niektorého zo štyroch grafických klávesov na 3 sekundy, displej sa prepne do grafického režimu s krivkovým diagramom. Pomocou teraz už aktívnych grafických klávesov môžete na displeji celú sériu rôznych zobrazení.</p>	
		<p>Používanie grafických klávesov</p> <p>Dva spodné klávesy s veľkými šípkami posúvajú kurzor po krivke. Údaj priesečníka kurzora/krivky možno prečítať pod zobrazeným diagramom.</p> <p>Pomocou dvoch klávesov X a Y môžete zmeniť mierku príslušných osí:</p>	
1	Grafické klávesy	2	Krivkový diagram
3	Šípky	4	Kurzor
5	Priesečník údajov	6	Kláves X/os X
7	Kláves Y/os Y		

Mierka osí

Os X (časová os): 12 h, 24 h, 48 h, 7 dní, 28 dní

Os Y (os hodnôt merania v %): závisí od priesečníka kurzora/krivka 5 %, 10 %, 50 %, 100 % okolo tohto priesečníka

Poznámka: 100 % = *nastavený rozsah merania výstupu prúdu, položka ponuky [CURRENT RANGE 0.] (Rozsah prúdu 0..)*

Prehľad ponúk systému Phosphax Σ sigma

SETTINGS (Nastavenia)	Nastavenie všetkých parametrov zariadenia: zahŕňa rozsah merania, korekčný faktor, výstup prúdu, dátum, čas a pod.
INPUT SIGNALS (Vstupné signály)	Interné údaje merania zariadenia
OUTPUT TEST (Výstupný test)	Kontrola všetkých zapojených vedení údajov
SERVICE (Servis)	Úkony údržby a opravy
STATUS (Stav)	Opis chyby a potvrdenie
CURVE (Krivka)	Zobrazenie grafu nameraných údajov
MODBUS (Zbernica)	Nastavenie parametrov zbernice

SETTINGS (Nastavenia)	ADJ. CONTRAST (Úprava kontrastu – čitateľnosť displeja)
-----------------------	---

SETTINGS (Nastavenia)	Nastavenie všetkých parametrov zariadenia: zahŕňa rozsah merania, korekčný faktor, výstup prúdu, dátum, čas a pod.	
	LANGUAGE (Jazyk – DE, EN, FR, NL)	
	STANDARD (Štandardný roztok – koncentrácia použitého štandardného roztoku: 1,95 – 2,05 v prírastkoch 0,01)	
	SPECIAL P (Celkový P)	FACTOR (Faktor – korekčný faktor hodnôt meraní celkového fosforu 0,20 – 5,00 s prírastkami 0,01)
		CURRENT RANGE (Rozsah prúdu – rozsah meraní výstupného prúdu 1 0,5 – 5,0 s prírastkami 0,1)
		CURRENT (Prúd – prenos prúdu výstupného prúdu 1 0 – 20 mA, 4 – 20 mA)
		MALFUNCTION (Porucha – prenos prúdu pri poruche s vypnutým výstupom prúdu 1 (= posledná nameraná hodnota), 0 mA, 20 mA)
	SPECIAL OP (Orto–P)	FACTOR (Faktor – korekčný faktor hodnôt meraní ortofosfátu 0,05 – 1,0 – 20,0)
		CURRENT RANGE (Rozsah prúdu – rozsah meraní výstupného prúdu 2 0,5 – 5,0 s prírastkami 0,1)
		CURRENT (Prúd – prenos prúdu výstupného prúdu 2 0 – 20 mA, 4 – 20 mA)
		MALFUNCTION (Porucha – prenos prúdu pri poruche s vypnutým výstupom prúdu 2 (= posledná nameraná hodnota), 0 mA, 20 mA)
	P/OP (počet cyklov merania pre každý parameter 0 – 10)	
	RELAY–MIN (Relé–min – kontakt spodného limitu 0,00 pre nastavenie [CURRENT RANGE P] (Rozsah prúdu P))	
	RELAY–MAX (Relé–max – kontakt horného limitu 0,00 pre nastavenie [CURRENT RANGE P] (Rozsah prúdu P))	
	SIGMATAX (prísun vzorky pomocou SIGMATAX: yes (áno), no (nie))	
	DATE (Dátum – nastavenie dátumu)	
	TIME (Čas – nastavenie času)	
	CLEANING (Čistenie – automatické čistenie off (vypnuté), 6 h, 12 h, 1 – 7D, start time for each hourly (čas spustenia pre každý hodinový interval) --> last (posledné) Display of last cleaning (Zobrazenie posledného čistenia))	
	CALIBRATION (Kalibrácia – automatická kalibrácia off (vypnutá), 1 – 7D, start time for each hourly (čas spustenia pre každý hodinový interval)--> last (posledná) Display of last calibration (Zobrazenie poslednej kalibrácie))	
	VERSION (Verzia – verzia programu)	
	PASSWORD (Heslo – ochrana heslom po aktivácii 4–ciferného kódu 1 – 4)	
	SERVICE STATION (Servisné stredisko – miesto a kontakt)	
	BACKLIGHT (Pozadie – osvetlenie displeja)	

INPUT SIGNALS (Vstupné signály)		
	PROCESS (Postup – aktuálny pracovný postup)	
	ACTION (Úkon – časť postupu)	
	INDEX (Index – krok postupu)	
	STATUS (Stav – stav funkcie: ok, chyba)	
	T (Teplota kyvety)	
	REF (Teplota ohriateho snímača)	
	MEAS (Vnútorná teplota v puzdre)	
	GAIN (Rozšírenie fotometra 0 – 7M)	
	DE_ACT (Zrušenie prúdu)	
	DE-MEAS (Zrušenie posledného merania)	
	calibration values (kalibračné hodnoty – iba pre servis):	REF-N
		MEAS-N
REF		
MEAS		
	RATIO	

OUTPUT TEST (Výstupný test)	
	CURRENT OUTPUT 1 (P) (Výstup prúdu 1 (P) – aktuálny výstup prúdu 1 0,0 – 20,0 mA nastaviteľný s prírastkami 0,1)
	CURRENT OUTPUT 2 (OP) (Výstup prúdu 2 (OP) – aktuálny výstup prúdu 2 0,0 – 20,0 mA nastaviteľný s prírastkami 0,1)
	SERVICE SIO (Servis SIO – servisný test rozhrania, reťazec znakov)
	BUS-TEST (Test zbernice – test MODBUS, reťazec znakov)
	LWC1-INPUT (Vstup LWC1 – aktuálna činnosť kábla s optickým vláknom SIGMATAX [®] 2: zap, vyp)
	RELAY-MIN (Relé-min – kontakt spodného limitu: zap, vyp)
	RELAY-MAX (Relé-max – kontakt horného limitu: zap, vyp)

SERVICE (Servis)		
	PRE PUMPING (Prvotné čerpanie – naplnenie všetkých hadíc)	
	CLEANING (Čistenie – automatické čistenie)	
	CALIBRATION (Kalibrácia – spúšťa automatickú kalibráciu)	
	PRE PUMP & CALIB. (Prvotné čerpanie a kalibrácia – po úplnom naplnení všetkých hadíc sa spustí kalibrácia)	
+TEST OF FUNCTION (Test funkcie)	SAMPLE PU	zastavenie, test
	CHEM. PU 1	zastavenie, test
	CHEM. PU 2	zastavenie, test
	NUR PU (PU ONLY)	zastavenie, test
	PISTON (Piest)	otvorený
	VALVE S (bezpečnostný ventil)	vypnutý, zapnutý
	VALVE Q1 (Ventil Q1)	vypnutý, zapnutý
	VALVE Q2 (Ventil Q2)	vypnutý, zapnutý
	VALVE QA (Ventil QA chladnička)	vypnutý, zapnutý
	FAN (Ventilátor)	vypnutý, zapnutý
	HEATER (Ohrievač)	test
	RELEASE DOOR (Uvoľnenie dvierok)	vypnutý, zapnutý
	HUMIDITY SENSOR (Snímač vlhkosti)	test
	+SETTINGS (Nastavenia)	
+INPUT SIGNALS (Vstupné signály)		
+CONTROL UNIT (Riadiaca jednotka)		
COMMISSIONING (Uvedenie do prevádzky)		
LIGHTING (Osvetlenie)		
PHOTOMETER VERSION (Verzia fotometra)		

STATUS (Stav)	
	Poskytuje informácie o aktuálnom stave zariadenia ([ok] alebo [error] (chyba)) a podrobné informácie v prípade chyby (príčinu chyby). Odstránené príčiny chyby sa musia potvrdiť pomocou [reset].

MODBUS (Zbernica)	
	Digitálny prenos nameraných hodnôt, ale aj diaľkové riadenie činnosti a inšpekcia meracieho systému sú možné prostredníctvom rozhrania MODBUS (Zbernica)
	ADDRESSE (Adresa – adresa účastníka 1 - 31, off (vypnuté))
	BAUD RATE (Rýchlosť prenosu – 9600 Bd (bit/sek))
	NAME (Názov – samostatné priradenie, ľubovoľných 10 znakov sa dá vybrať pomocou zbernice)
	BUS-TEST (Test zbernice – funkčný test)

Prehľad ponuky verzie chladiacej vody

PRODUCT (Produkt)	Koncentrácia produktu = P Δ x faktor produktu
P Δ	Organo-P = P Σ – P orto
P Σ	Celkový P
P ORTHO	Ortofosfát

SETTINGS (Nastavenia)	ADJ. CONTRAST (Úprava kontrastu – čitateľnosť displeja)
------------------------------	---

LANGUAGE (Jazyk – DE, EN, FR, NL)
STANDARD (Štandardný roztok – koncentrácia použitého štandardného roztoku: 1,95 – 2,05 s prírastkami 0,01)
PRODUCT FACTOR (Faktor produktu – na určenie koncentrácie produktu, rozdiel medzi celkovým fosforom P a orto-P sa vynásobí faktorom produktu 0,20 – 100 s prírastkami 0,01)
DIMENSION (Rozsah) Koncentrácie P sa dajú vyjadriť rôznymi ekvivalentmi Konverzia $P_2O_5 = 4,58 \times P$ $P_2O_5 = 1,49 \times PO_4$ $PO_4 = 3,06 \times P$ Možnosti: P, PO_4 , PO_4 -P, P_2O_5
FACTOR P (Faktor P – korekčný faktor pre celkový P 0,20 – 5,00 s prírastkami 0,01)
FACTOR OP (Faktor OP – korekčný faktor pre orto-P 0,20 – 5,00 s prírastkami 0,01)

SETTINGS (Nastavenia)	CURRENT 1 (Prúd 1)	Výstup prúdu 1
		PARAMETER (Parameter – jedna zo štyroch hodnôt zobrazených na displeji môže byť priradená výstupu prúdu 1 PRD, P-oP (=PΔ), PΣ (=Celkový P), oP (=Orto-P))
		CURRENT RANGE (Rozsah prúdu – rozsah meraní výstupného prúdu 1 5,0 0,5 – 10,0 s prírastkami 500)
		CURRENT (Prúd – prenos prúdu výstupného prúdu 1 0 – 20 mA, 4 – 20 mA)
		MALFUNCTION (Porucha – prenos prúdu pri poruche s vypnutým výstupom prúdu 1 (= posledná nameraná hodnota), 0 mA, 20 mA)
	CURRENT 2 (Prúd 2)	Výstup prúdu 2
		PARAMETER (Parameter – jedna zo štyroch hodnôt zobrazených na displeji sa dá priradiť výstupnému prúdu 1 PRD, P-oP (=PΔ), PΣ (=Celkový P), oP (=Orto-P))
		CURRENT RANGE (Rozsah prúdu – rozsah meraní výstupného prúdu 1 0,5 – 5,0; 0,5 – 10,0 – 500 pri[Parameter] = PRD)
		CURRENT (Prúd – prenos prúdu výstupného prúdu 2 0 – 20 mA, 4 – 20 mA)
		MALFUNCTION (Porucha – prenos prúdu pri poruche s vypnutým výstupom prúdu 2 (= posledná nameraná hodnota), 0 mA, 20 mA)
		P/OP (počet cyklov merania pre každý parameter 0 – 10)
		RELAY-MIN (Relé-min – kontakt spodného limitu 0,00 pre nastavenie [current range P] (Rozsah prúdu P))
		RELAY-MIN (Relé-min – kontakt spodného limitu 0,00 pre nastavenie [current range P] (Rozsah prúdu P))
		SIGMATAX (prísun vzorky pomocou SIGMATAX: yes (áno), no (nie))
		DATE (Dátum – nastavenie dátumu)
		TIME (Čas – nastavenie času)
		CLEANING (Čistenie – automatické čistenie off (vypnuté), 6 h, 12 h, 1 – 7D, start time for each hourly (čas spustenia pre každý hodinový interval) --> last (posledné) Display of last cleaning (Displej posledného čistenia))
	CALIBRATION (Kalibrácia – automatická kalibrácia off (vypnutá), 1 – 7D, start time for each hourly (čas spustenia pre každý hodinový interval)--> last (posledná) Display of last calibration (Zobrazenie poslednej kalibrácie))	
	VERSION (Verzia – verzia programu)	
	PASSWORD (Heslo – ochrana heslom po aktivácii 4-ciferného kódu 1 – 4)	
	SERVICE STATION (Servisné stredisko – miesto a kontakt)	
	BACKLIGHT (Pozadie – osvetlenie displeja)	

Výmena reagentov

POZNAMKA

Pri vypnutí na dlhšiu dobu (viac ako 2 dni) musíte na zaistenie uvoľnenia vybrať ventily hadíc zo škrtiacich ventilov. Vzhľadom na hroziace riziko spätného toku, musíte hadice najprv odpojiť od príslušných skrutkových uzáverov (viečka nádrže)!

NEBEZPEČENSTVO

Potenciálne nebezpečenstvo v prípade kontaktu s chemickými/biologickými materiálmi. Manipulácia s chemickými vzorkami, štandardmi a reagensmi môže byť nebezpečná. Pred samotnou prácou s chemikáliami sa najskôr oboznámte s potrebnými postupmi na zaistenie bezpečnosti a na správnu manipuláciu. Preštudujte si a dodržiavajte všetky pokyny uvedené v príslušných kartách bezpečnostných údajov.

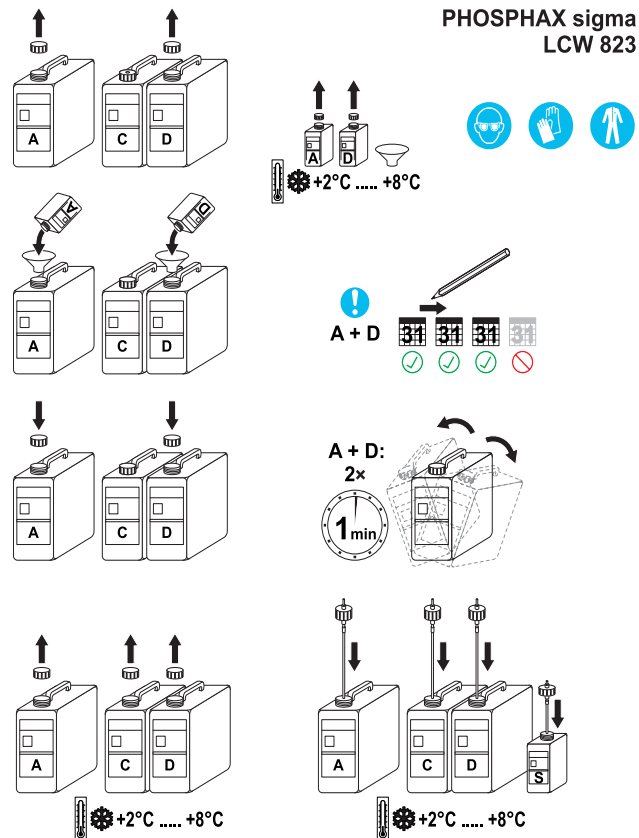
Bežná prevádzka prístroja môže zahŕňať používanie nebezpečných chemikálií alebo biologicky nebezpečných vzoriek.

- Pred použitím roztokov si prezrite všetky varovné informácie vytlačené na ich pôvodných obaloch a karty bezpečnostných údajov.
- Všetky spotrebované roztoky zlikvidujte v súlade s národnými predpismi a zákonmi.
- Zvoľte typ ochranných prostriedkov vhodných pre koncentráciu a množstvo nebezpečného materiálu na príslušnom pracovisku.

Potrebné reagenty

Názov	Kód položky	Objem	Zásoba na
Reagent A	BCF689	5,2 L	3 mesiace
Reagent C	BCF691	5,2 L	3 mesiace
Reagent D	BCF692	5,2 L	3 mesiace
Doplnkový komponent pre reagent A	BCZ822	250 mL	
Doplnkový komponent pre reagent D	BCZ824	100 mL	
Štandardný roztok	LCW 824	500 mL	6–12 mesiacov

Obr. 12 Výmena reagentov



Poznámka: *Doplnkové komponenty A a D pridajte k roztokom reagentov A a D krátko pred použitím (obrázok 5). Pripravené roztoky reagentu ochladte v chladničke. Pripravené roztoky reagentov sa môžu používať počas 3 mesiacov, potom sa nádrže musia zneškodniť spolu so zostávajúcim obsahom.*

1. Doplnkový komponent A pridajte do nádrže reagentu A pomocou lievika.
2. Doplnkový komponent D pridajte do nádrže reagentu D pomocou lievika.
3. Nádrže s reagentmi A a D utesnite novými vekami a poriadne nimi traste 2 x 1 minútu.
4. Na každú nádrž s reagentom A a D nalepte štítok s dátumom prípravy.
5. Stlačte kláves ponuky na 3 sekundy a vyberte ponuku +SERVICE (Servis).
6. Otvorte chladničku a vytiahnite hadice reagentov z nádrží.
7. Vyberte staré nádrže s reagentmi z chladničky, odskrutkujte veká a vymeňte ich za veká z nových nádrží.
8. Nové nádrže vložte do chladničky, opäť vsuňte hadice, zatvorte chladničku, vyberte PRE PUMPING (Prvotné čerpanie) a potom CALIBRATION (Kalibrácia).

Výmena štandardného roztoku

Štandardný roztok je pripravený na použitie. Štandardný roztok meňte podľa spotreby každých 6 – 12 mesiacov.

1. Vyberte starú fľašu so štandardným roztokom, odskrutkujte veko a vymeňte ho za veko z novej fľaše.
2. Vložte novú fľašu, zaskrutkujte veko s nasávacou hadicou.
3. Presná koncentrácia štandardného roztoku je vytlačená na fľaši.
4. Zadajte koncentráciu štandardu pomocou ponuky +SETTINGS > STANDARD (Nastavenia, Štandardný roztok).

Čistenie

1. Stlačte jedno z funkčných klávesov F1 – F4 na 3 sekundy
2. Zvoľte ponuku [+SERVICE] (Servis)
3. Vyberte hadice zo všetkých nádrží reagentov a fliaš

4. Vyberte kontaminované hadice – to sa dá bez problémov urobiť bez použitia nástrojov pomocou nástřčkového systému (podľa potreby si pozrite [časťCast' analýzy, strana 405](#))
5. Odstráňte kontamináciu vhodnými čistiacimi prostriedkami (riedená kyselina chlorovodíková, perchlorátové bielidlo). Dôsledne dodržte pokyny uvedené na obale čistiaceho prostriedku!
6. Opäť vsuňte vyčistené hadice
7. Vyberte [PRE PUMP. & CALIB.] (Prvotné čerpanie a kalibrácia), čím sa automaticky naplnia všetky hadice a spustí sa kalibrácia

Princíp reakcie

Ortofosfátové ióny *) v kyslom prostredí tvoria s iónmi molybdénu v prítomnosti iónov antimónu komplexy, ktoré sa pôsobením kyseliny askorbovej redukujú na fosfomolybdénovú modrú. Intenzita sfarbenia je priamo úmerná obsahu ortofosfátov *) vo vzorke v špecifikovanom meracom rozsahu.

Polyfosfáty a niektoré organické zlúčeniny s obsahom fosforu sa varom v silne kyslých roztokoch hydrolyzujú na ortofosfáty *).

Stabilné zlúčeniny s obsahom fosforu sa rozkladajú peroxidisíranom sodným.

Proces v systéme PHOSPHAX Σ sigma prebieha pri teplotách presahujúcich 100 °C pod tlakom. Takéto krátke doby rozkladu sa dosahujú iba za uvedených extrémnych podmienok.

Křížová citlivosť

Ióny uvedené v tabuľke boli jednotlivo kontrolované až po špecifikované koncentrácie. Celkový účinok a vplyv iných iónov nebol určený našou spoločnosťou. Nasledujúce nespôsobuje poruchy:

5000 mg/L	SO_4^{2-}
2000 mg/L	Cl^-
1000 mg/L	K^+, Na^+
250 mg/L	Ca^{2+}
100 mg/L	Mg^{2+}
50 mg/L	$\text{CO}_3^{2-}, \text{NO}_2^-, \text{Fe}^{3+}, \text{Fe}^{2+}, \text{Cd}^{2+}, \text{NH}_4, \text{Al}^{3+}, \text{Zn}^{2+}, \text{Cu}^{2+}, \text{Co}^{2+}, \text{Ni}^{2+}, \text{Mn}^{2+}$
500 mg/L	NO_3^-
50 mg/L	SiO_2
5 mg/L	Hg^{2+}
5 mg/L	Sn^{2+}
2,5 mg/L	Pb^{2+}
2,5 mg/L	Ag^+
1 mg/L	Cr^{3+}
0,5 mg/L	Cr^{6+}

S nimi sú zaznamenané aj primárne amíny a produkujú prebytok pri stanoveniach. Všetky redukčné činidlá sa rozložia a vedú k nedostatočným stanoveniam.

Všeobecná údržba

ROZPIS ÚDRŽBY SYSTÉMU PHOSPHAX sigma

Číslo:	Korekčný faktor:		
Uvedené do prevádzky dňa:	uviedol:		
Overenia a opravy v rámci zmluvy overení			Zásahy údržby zo strany používateľa
Každých 12 mesiacov Výmena Vložka filtra Teflónový piest Kazety čerpadla	Každých 6 mesiacov Výmena Všetky tesnenia: – O–krúžky kvety – vodidlo piestu – upevnenia hadíc Dávkovacie hadice reagentu A, C, D Ventilová hadica Štandardný roztok, ak je to vhodné	Každé 3 mesiace Čistenie Spodný držiak kvety Ventilová hadica	Každé 3 mesiace Výmena Reagenty
Každých 18 mesiacov Výmena Motor piestu Kyveta		Výmena Dávkovacie hadice vzorky a odtokové hadice Tesnenie bezpečnostného ventilu	
Každých 24 mesiacov Výmena Spodný držiak kvety		Kontrola Bezpečnostný panel Systém piestu Výstupy prúdu	

Čistenie zariadenia

Zariadenie vyčistíte mäkkou vlhkou utierkou. Na ťažko odstrániteľnú kontamináciu použijete bežný čistiaci prípravok.

Chybové hlásenia

Chyba	Príčina	Náprava
NO TUNING (Bez vyladenia)	Elektronická chyba	Zavolajte zákaznický servis
TEST SETTINGS (Testovacie nastavenia)	Možné úpravy na zariadení	Vyvolajte nastavenia a dôkladne všetky skontrolujte, pri častom výskyte informujte zákaznický servis
SECURITY PLATE (Bezpečnostná platňa)	Uvoľnený bezpečnostný panel	Skontrolujte pripojenie bezpečnostného panela
HUMIDITY (Vlhkosť)	Odpoveď snímača vlhkosti	Odstráňte príčinu (únik), osušte snímač vlhkosti a potvrdte odstránenie chyby v ponuke [Status] (Stav)
CU NO REACTION	Elektronická chyba	Zavolajte zákaznický servis
CU TIMEOUT		
PROCESS-TIMELIMIT		
POS. ERROR	Nedefinovaná poloha piestového ventilu	Skontrolujte piestový ventil a potvrdte odstránenie chyby v ponuke [STATUS] (Stav)
SIGMATAX SIGNAL	Chyba SIGMATAX	Vyvolajte ponuku [STATUS] (Stav) a určte príčinu chyby
SIGMATAX OFF	Vypnutie systému SIGMATAX	Skontrolujte optické vlákno a SIGMATAX
LEVEL LIMITS (Limity úrovne)	Chyba fotometra	Po potvrdení odstránenia chyby v ponuke [STATUS] (Stav) pri nasledujúcom výskyte zavolajte zákaznický servis
LEVEL OFFSET (Posun úrovne)		
TEMPERATURE SENSOR (Teplotný snímač)	Chyba merania teploty	Zavolajte zákaznický servis
AMPLIFIER (Zosilňovač)	Chyba fotometra	
CALIBRATION FACTOR (Kalibračný faktor)		Skontrolujte dávkovanie a reagenty
INTERNAL BUS ERROR (Interná chyba zbernice)	Elektronická chyba	Zavolajte zákaznický servis

Náhradné diely a spotrebný materiál

Kód položky	Názov
LZP993	Pružiny (4 kusy na pritlačenie kontaktov kyvety)
LZP871	Vložka filtra (vzduchový filter)
LQV083	Chladnička
LZP856	Kyveta
LZP991	Predný kryt kyvety
LZP989	Ventilátor
LZP777	Kazeta čerpadla
LZP872/LZP873	Súprava valcov čerpadla (8 kusov) jednokanálové/ dvojkanálové
LZP850/LZP849	Hlava čerpadla jednokanálová/dvojkanálová
LZP854	Škrtiaci ventil hadice, 3/2–cestný
LZP990	Držiak hadice (škrtiaci ventil hadice)
LZP986	Skrutkový uzáver vrátane nasávacieho potrubia pre 500 mL fľašu (štandardný roztok)
LZP987	Skrutkový uzáver vrátane nasávacieho potrubia pre 5 L nádrž (reagenty)
YAA910	Platnička snímača vlhkosti
LZP859	Bezpečnostný ventil (bez horného držiaka kyvety)
LZP868	Kompletný bezpečnostný panel
LZV128	Dverová zámka
LZP847	Ventilový piest
BLS075	Ventilová hadica
LZP858	Membrána ventilu + ukotvenie (bezpečnostný ventil)
LXV231/LXV232/ LXV282	SIGMATAX 2 – hadica zapojenia 10 m/20 m/30 m
LXV215	SIGMATAX2 – ovládacia jednotka
LZX408	Program VIEWTAX

Záruka a zodpovednosť

Výrobca ručí, že na dodanom výrobku nie sú materiálové ani výrobné chyby a zaväzuje sa opraviť alebo vymeniť všetky chybné diely majiteľovi na vlastné náklady.

Záručná doba vzťahujúca sa na zariadenia je 24 mesiacov. Ak dôjde v priebehu 6 mesiacov od zakúpenia k uzavretiu zmluvy o údržbe, záručná doba sa predĺži na 60 mesiacov.

S vylúčením budúcich nárokov dodávateľ zodpovedá za poruchy vrátane nedodržania zaručených vlastností nasledujúcim spôsobom: všetky diely, pri ktorých je v rámci záručnej doby počítanej odo dňa prenosu rizika možné preukázať, že následkom okolností pred prenosom rizika, predovšetkým následkom chybného dizajnu, nekvalitných materiálov alebo chybného spracovania došlo k ich znefunkčneniu alebo značnému obmedzeniu funkčnosti, musia byť bezplatne opravené alebo vymenené podľa uváženia dodávateľa. Zistenie takých chýb musí byť oznámené dodávateľovi písomne bez odkladu, najneskôr však do 7 dní od zistenia chýb. Ak zákazník neoznámí dodávateľovi túto poruchu, výrobok sa považuje za prijatý aj napriek poruche. Ďalšia zodpovednosť za všetky priame alebo nepriame poškodenia je vylúčená.

Ak výrobca určil konkrétnu údržbu a servis, ktoré zákazník (údržba) alebo dodávateľ (servis) musia vykonávať počas záručnej doby, a tieto požiadavky sa nedodržali, nároky za poškodenie spôsobené nedodržaním týchto požiadaviek nebudú považované za platné.

Nemožno vznášať žiadne ďalšie nároky, najmä nie nároky za následné škody.

Opotrebovanie a škody spôsobené nevhodnou manipuláciou, nesprávnou montážou alebo použitím na iné než stanovené účely nespádajú do pôsobnosti tohto ustanovenia.

Ölçüm cihazı teknik verileri

Değişiklik hakkı saklıdır.

Performans özellikleri	
Ölçüm yöntemi	Azaltma yöntemi, DIN 38405 D11 kaynaklı, IR LED fotometre ile fotometrik analiz
İç veya dış mekan kullanımı	Sadece iç mekan
Ölçüm aralıkları	0,01–0,50...5,00 mg/L P toplam fosfor, 0,1 mg/L artışla 0,01–0,50...5,00 mg/L P ortofosfat, 0,1 mg/L artışla (tasarıma bağlı)
Ölçüm aralığı	$t_{100} = 10$ dk
Numune gereksinimi	yaklaşık 100 mL/sa
Ortam sıcaklığı	+ 5° C - + 40° C, %95 bağlı nem, yoğunlaşmaz
Kalibrasyon	Seçilebilir aralıklarda otomatik
Yükseklik	2000 m (6562 ft)
Kontrol aralığı	3 ay
Bakım gereksinimi	haftada yaklaşık 1/2 saat, tipik
Reaktif stoğu	3 ay (standart solüsyon 6–12 ay)
Çıkışlar	2 akım çıkışı: 0/4...20 mA, maksimum 500 Ω 2 limit-değer kontağı: potansiyelsiz, 24 V 1A Servis arayüzü: RS232 Arayüz: bus özellikli (isteğe bağlı)
Aşırı gerilim kategorisi	II
Kirlilik derecesi	2
Şebeke bağlantısı	230 V AC ± 10 % / 50 Hz
Güç tüketimi	yaklaşık 150 VA

Boyutlar: G x Y x D	560 mm x 810 mm x 330 mm
Ağırlık	Yaklaşık 29 kg (reaktifler olmadan)
Sigortalar	T2,5 A L; 250 V (2 birim)
Diğer	Otomatik temizlik, veri kaydedici, yük eğrisi ekranına sahip grafik ekran

Soğutma birimi teknik verileri

Değişiklik hakkı saklıdır.

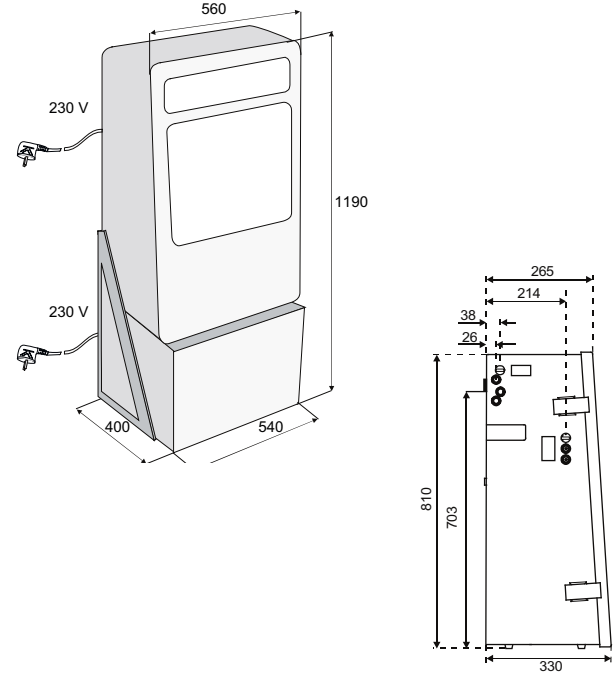
Performans özellikleri	
İç veya dış mekan kullanımı	Sadece iç mekan
Ortam sıcaklığı	+ 5° C - + 40° C, %95 bağıl nem, yoğuşmasız
Yükseklik	2000 m (6562 ft)
Soğutucu numarası	R134A
Soğutucunun toplam hacmi	0,050 kg
Aşırı gerilim kategorisi	II
Kirlilik derecesi	2
Şebeke bağlantısı	230 V AC ±10 % / 50 Hz
Güç tüketimi	145 VA
Boyutlar: G x Y x D	540 mm x 600 mm x 400 mm
Ağırlık	22 kg

İletim kapsamı

- PHOSPAX Σ sigma ve soğutucu
- 1 x küçük parça seti
- Reaktifler A, C ve D LCW 823 (A ve D için ek bileşenlerle) standart solüsyon (2 mg/L) LCW 824
- 1 x drenaj hortumu 6 m LZP 573
- 4 x vida kapağı
- 1 x yeni cihaz için aşınma parçaları seti
- Kullanım kılavuzu
- Bakım çizelgesi
- Tesis testi sertifikası

Boyutlar

Şekil 1 Boyutlar



Genel bilgiler

Güvenlik bilgileri

Cihazı kutusundan çıkarmadan, kurmadan ve çalıştırmadan önce kullanım kılavuzunun tamamını dikkatle okuyun. Tüm tehlike ve uyarı notlarına uyun. Aksi halde operatör ciddi şekilde yaralanabilir veya cihaz hasar görebilir.

Bu ekipmanın sağladığı korumanın bozulmadığından emin olmak için bu ekipmanı bu kılavuzda belirtilenden başka bir şekilde kullanmayın veya kurmayın.

Bu kılavuzdaki tehlike bildirimleri

 TEHLİKE
Olması muhtemel ya da olmasından korkulan ve engellenmediği takdirde ölüm veya ciddi yaralanmaya neden olacak tehlikeli bir durumu belirtir.

 UYARI
Kaçınılması durumunda ölüm veya ciddi yaralanmalarla sonuçlanacak potansiyel ya da tehlike oluşturabilecek bir durumu belirtir.





 DİKKAT
Daha küçük veya orta derecede yaralanmalarla sonuçlanabilecek potansiyel bir tehlikeli durumu gösterir.

BİLGİ
Engellenmediği takdirde cihazda hasara neden olabilecek bir durumu belirtir. Özellikle dikkat edilmesi gereken bilgiler.

Not: Ana metindeki hususları tamamlayan bilgiler.

Uyarı etiketleri

Cihazda yer alan tüm işaret ve etiketlere uyun. Bunlara uymamak, kişisel yaralanmalara ve cihazın zarar görmesine neden olabilir.

	Bu sembol bir uyarı üçgenidir. Olası yaralanmaların önüne geçmek için bu sembolün ardından gelen tüm güvenlik bilgilerine uyun. Bu sembol cihazda yer alıyorsa kullanım kılavuzunun çalışma ve/veya güvenlik notlarında yer alan bilgileri işaret eder.
	Cihazda bulunan bu sembol sıcak yüzeyleri belirtir.
	Bu sembol, üründeki bir muhafazaya veya bariyere iliştilebilir ve elektrik çarpması riskinin ve/veya elektrik çarpması sonucu ölüm riskinin olduğunu gösterir.
	Üzerinde bu sembol bulunan elektrikli ekipmanlar 12 Ağustos 2005 itibarıyla, Avrupa genelinde, ayrılmamış evsel ve endüstriyel atıklarla birlikte imha edilemez. Geçerli hükümlere göre (AB Yönetmeliği 2002/96/EC), bu nedenle AB'deki tüketicilerin eski elektrikli cihazlarını imha edilmesi için üreticiye iade etmeleri gerekmektedir. Bu hizmet, tüketiciye ücretsiz sunulur. Not: Hach Lange tarafından tedarik edilen veya üretilen tüm elektronik ürünlerin (işaretli olsun ya da olmasın) doğru şekilde bertaraf edilmesine ilişkin talimatları ilgili Hach Lange satış bürosundan temin edebilirsiniz.

Kurulum

Çalışma ortamı

BİLGİ

Cihazı ısıtıcılar, doğrudan güneş ışığı ve diğer ısı kaynaklarından gelecek aşırı sıcaklıklara karşı koruyun.

BİLGİ

PHOSPHAX sigma, duvara montaj için özel olarak tasarlanmıştır.

⚠ DİKKAT

Cihazın ağırlığını (yaklaşık 43 kg) not edin. Cihazı yardım almadan taşımaya çalışmayın.

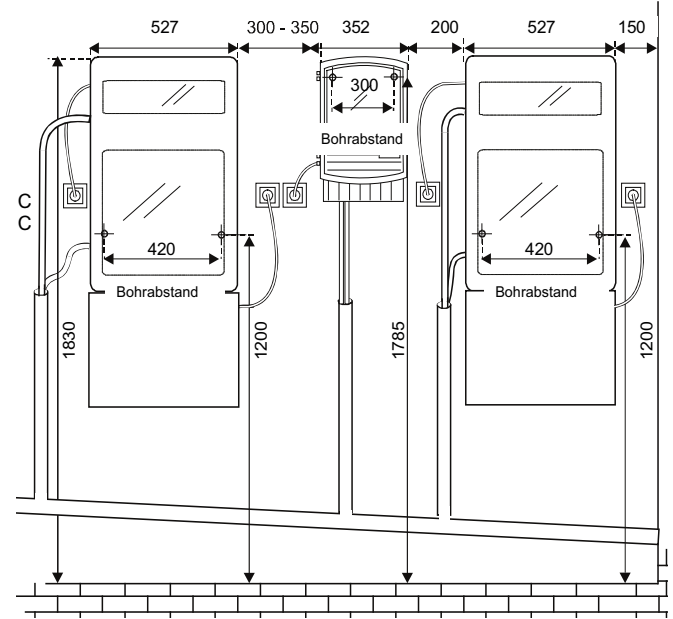
Taşıma için yalnızca uygun kaldırma cihazları kullanın.

Cihazın montajı için uygun bir yer seçin. Desteklerin uygulanması veya deliklerin açılmasından önce mekanik montajı planlayın.

Donanımın yeterince ağırlığı destekleyebildiğinden emin olun. Seçilen duvar prizleri, duvarın yapısına uygun ve bu amaç için onaylı olmalıdır.

Bükülme ve sendeleme tehlikelerinden kaçınmak için kablo ve ana yönlendirmeyi planlayın.

Şekil 2 SIGMATAX 2 ile delme ve montaj notları



Delik boşluğu

BİLGİ

Her proses cihazının ayrı bir drenaj hortumu olmalıdır! Tekil cihaz drenajları yalnızca düzenli su çıkışı olan daha büyük bir drenaj borusunda birleştirilebilir.

Kurulum

⚠ UYARI

Elektriksel tehlikeler ve yangın tehlikesi Yalnızca ürünle birlikte verilen elektrik kablosunu kullanın.

Kılavuzun bu bölümünde açıklanan görevler yalnızca eğitilmiş personel tarafından tüm geçerli yerel güvenlik düzenlemelerine bağlı kalınarak yapılmalıdır.

BİLGİ

Bu cihazın güç kaynağına bağlanması için yalnızca topraklanmış bir priz kullanın. Prizlerin topraklandığından emin değilseniz kalifiye bir elektrik teknisyenine kontrol ettirin.

Elektrik fişi, elektrik kaynağıyla birlikte, gerektiğinde cihazın elektrik şebekesiyle bağlantısının hızlı bir şekilde kesilmesini sağlar.

Tüm ölçüm sisteminde iki elektrik fişi bulunur (ölçüm cihazı ve soğutucu). Güç kaynağı bağlantısını sökerek doğru elektrik fişinin çekildiğinden emin olunmalıdır (örneğin, prizlerin etiketlenmesi).

Bu, cihazın uzun bir süre kullanılmayacağı durumlarda tavsiye edilir ve arıza durumunda olası tehlikeleri önler.

Bu nedenle, cihazın bağlı olduğu priz her zaman her kullanıcının kolayca erişebileceği bir yerde olmalıdır.

BİLGİ

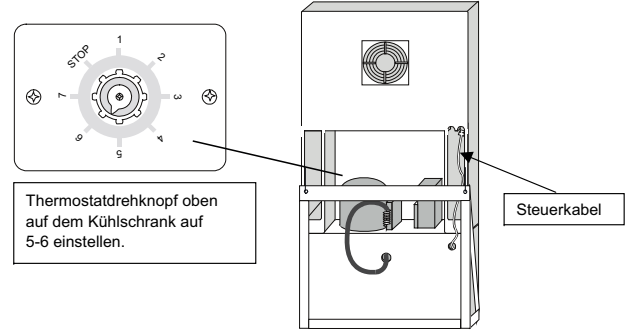
Soğutucunun kendisine bir sigorta sunulmadığından, yalnızca 10 A sigortalı CEE prize bağlanabilir.

Lütfen yalnızca aşağıdaki iş adımlarını çift olarak gerçekleştirin:

1. Güç fişini prize taktığınızda, cihaz [+SERVICE] menüsünde başlatılır.
2. Muhafaza kapağını açın ve şeffaf güvenlik panelini çıkarın.
3. Güç fişini tekrar prizden çekin ve ölçüm cihazını soğutucunun üzerine yerleştirin (önce termostat düğmesini 5-6 olarak ayarlayın), ardından solenoid valf kontrol kablosunu (soğutucunun arkasında) arkadan ölçüm cihazının muhafazasına (Şekil 3) doğru yönlendirin.

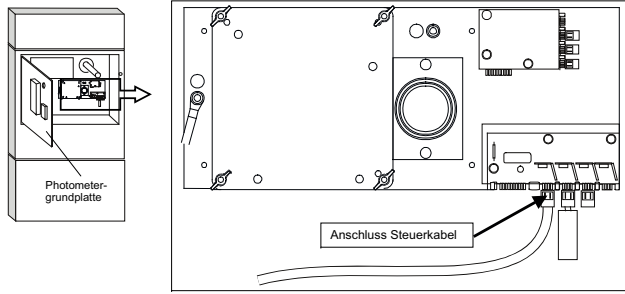
4. Fotometre taban plakasının vidalarını çıkarın ve ileri doğru yukarı kaldırın; kontrol kablosunu muhafazanın arka duvarında bulunan fan plakasına bağlayın (Şekil 4).

Şekil 3 Soğutucu valf bağlantısı



Soğutucunun üstündeki termostat düğmesini 5-6 seviyesine ayarlayın.
Kontrol kablosu

Şekil 4 Fan plakası



Fotometre taban plakası

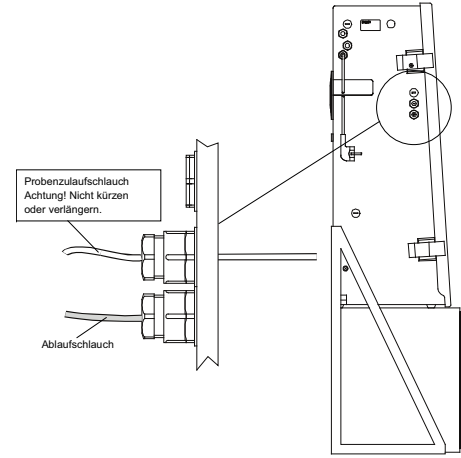
Kontrol kablosu bağlantısı

Besleme ve drenaj bağlantıları

Muhafazanın sol tarafında numune besleme hortumu (yaklaşık 1,2 m uzunluğunda) bulunur. Bu hortum, hiçbir şekilde kısaltılıp uzatılmaz. SIGMATAX 2 yoluyla numune besleme için özel olarak tasarlanmıştır. Bunun yukarisında, drenaj hortumu (LZP 573) için dış duvar konektörüne sahip bir PG vida bağlantısı bulunur, basitçe dışarıdan takılır (Şekil 5).

Tüm harici deliklerin mümkün olduğunda kusursuz ve bükülmesiz biçimde yönlendirilmesi gerekir. Drenaj hortumunun en kısa rota (maksimum 2 m) üzerinde daha düşük yerleşimli ve fazlaca boyutlu drenaja doğru yönlendirilmesi gerekir. Bu, don sezonunda bile birikme olmaksızın dışarı akışı garantiler! Drenaj hortumundaki bir tıkanıklık, cihazda veya dışarıda hortumların çatlamasına neden olabilir.

Şekil 5 Hortum bağlantıları



Numune besleme hortumu. (3) Not! Kısaltmayın veya uzatmayın.

Drenaj hortumu

Elektrik bağlantıları

Akım çıkışı ve limit-değer kontakları, gereksinime göre kullanıcı tarafından atanabilir. Üç PG vida bağlantısı (6–9 mm çapındaki kablo için), teslimat sırasında plastik bir diskle yalıtılan, muhafazanın sol tarafındaki bağlantı hatlarını yönlendirmeye yarar.

Cihaz, 1,4 m uzunluğunda bir şebeke bağlantı kablosuyla donatılmıştır. Cihazın korunması (soğutucu olmadan), ön panelin arkasındaki güç

kaynağı birimi kutusunun üzerinde bulunan iki elektrik sigortası (T 2,5 A L; 250 V) yoluyla sağlanır.

Sigortanın değiştirilmesi

⚠ TEHLİKE

Bu cihazdaki bazı devreler aşırı gerilime karşı sigortalarla korunmaktadır. Yangın riskine karşı devamlı bir koruma sağlamak için bu sigortaları yalnızca aynı tipte ve elektrik değerinde sigortalarla değiştirin.

⚠ TEHLİKE

Arızalı sigortalar genellikle cihazda mevcut bir soruna işaret eder. Sigorta hataları tekrar tekrar meydana geliyorsa onarım için iade prosedürüyle ilgili talimatları öğrenmek üzere servis departmanına başvurun. Cihazı hiçbir şekilde kendiniz onarmaya çalışmayın.

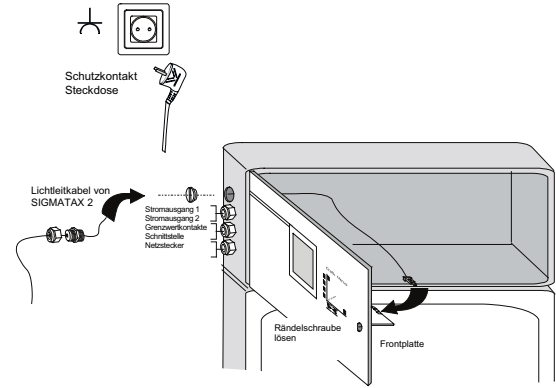
BİLGİ

Elektrik fişi çekildikten sonra (sabittenmiş şebeke bağlantı kablosu), uygun bir bipolar devre kesici takılmalıdır!

BİLGİ

Cihazı açmadan önce elektrik prizini çıkarın.

Şekil 6 SIGMATAX 2 optik fiber kablunun ve sinyal hatlarının yönlendirilmesi



Toprak teması olan priz
SIGMATAX 2'den optik fiber kablo
Tırtıklı vidayı gevşetin
Ön panel

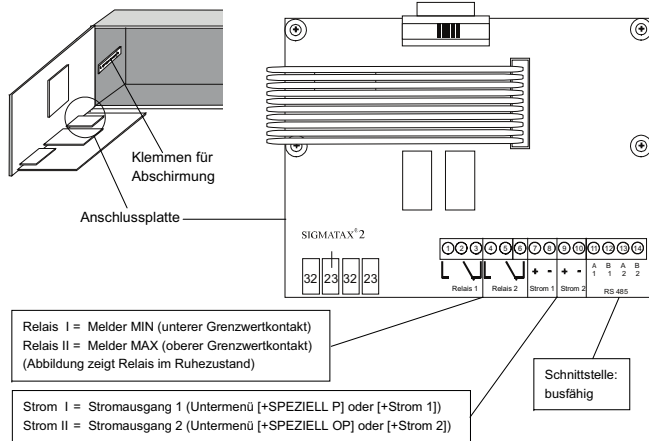
Akım çıkışı 1
Akım çıkışı 2
Limit-değer kontakları
Arayüz
Güç fişi

Terminal ataması — akım çıkışı ve limit-değer kontakları

BİLGİ

Yalnızca kılıflı hatlar bağlanabilir!

Şekil 7 Terminal kutusunun görünümü



Koruma terminalleri

Terminal kutusu

Arayüz: bus özellikli

Röle I = min. röle (alt limit-değer kontağı)

Röle II = max. röle (üst limit-değer kontağı)

(Resimde boş durumdaki röleler gösterilmektedir.)

Akım I = akım çıkışı 1 (alt menü (+SPECIAL P) veya (+CURRENT 1))

Akım II = akım çıkışı 2 (alt menü (+SPECIAL OP) veya (+CURRENT 2))

Akım çıkışı, limit-değer kontakları ve bus arayüzü iletim hatlarını bağlamak için aşağıdaki iş adımları gerekir:

1. Cihazın güç kaynağı bağlantısını kesin.
2. Cihaz kapağını açın.
3. Sağ üstteki tırtıklı vidayı gevşetin ve ön paneli ileri doğru döndürün. Bağlantılar, terminal kutusunun üzerinde sağda bulunur.
4. İlgili bağlantı kablosu için PG vida bağlantısını gevşetin ve karartma diskini çıkarın.
5. Kabloyu vida bağlantısı yoluyla cihaza takın ve bağlantı terminallerine doğru yönlendirin.
6. Kablo uçlarını ilgili bağlantı terminallerine takın (tel kalınlığı maksimum 1,5 mm²). Bağlantı terminallerinin ataması, terminal kutusu **Şekil 7** görünümünden görülebilir.
7. Bağlantı kablosunun cihaz yoluyla gevşek şekilde ilerlediğini kontrol edin ve kablo vida bağlantısını tekrar iyice sıkıştırın.
8. Limit-değer kontaklarının normalde kapalı olan kontaklar veya normalde açık olan kontaklar olarak değişken şekilde kullanılması gerekir (her biri anahtar sembolü üç bağlantı terminaliyle).
9. Tüm harici olarak bağlanan hatların korunması gerekir, tüm korumalar menteşenin yanındaki terminal bloğuna vidalanır!

Başlatma

Cihazın montajından sonra, reaktifler soğutucuya yerleştirilir.

Bkz. **bölüm Reaktiflerin değişimi**.

Drenaj hortumu dahil tam hortum bağlantısının ardından, güç fişi hem soğutucu hem de ölçüm cihazı için takılabilir. Bu işlem, ölçümün çalışmasını anında başlatır. Tüm cihaz ayarları, yazılım menü sisteminde tanımlanır.

Şifre Koruması

Cihazı yetkisiz erişim veya istenmeyen çalışmadan korumak için bir şifre işlevi, doğrudan kabul etme sırasında veya daha sonra HACH-LANGE çalışanı tarafından dizüstü bilgisayar yoluyla herhangi bir zaman etkinleştirilebilir. Şifre dört hanelidir ve bunların her biri 1–4 arası sayılardan oluşur ve serbestçe programlanabilir.

Kapatma

BİLGİ

Uzun vadeli kapatma için (2 günden fazla) rahatlama sağlamak üzere valf hortumlarının sıkıştırma valflerinden çıkarılması gerekir. Ancak, geriye akış riski nedeniyle önce hortumların tek tek vida kapaklarından (teneke kapaklar) çıkarılması gerekir! Reaktiflerin işlenmesi sırasında lütfen [bölüm Reaktiflerin değişimi](#) altında bulunan güvenlik notlarını inceleyin.

Not: Reaktiflerin işlenmesi sırasında lütfen [bölüm Reaktiflerin değişimi](#) altında bulunan güvenlik notlarını inceleyin.

Hiçbir kristallenme veya diğer başlıca katışıklıkların sonraki bir kabul etme işlemini engellemesi için bütün sistemin 48 saatten uzun bir kapatma için damıtılmış suyla arındırılması gerekir ([bölümYazılım menüsü sistemi, sayfa439](#) [+SERVICE] POMPALAMA ÖNCESİ) ve [bölümTemizleme görevleri, sayfa447](#)).

Arındırma süreci

1. [+SERVICE] menüsünü görüntüleyin
2. Emme borularıyla tamamlanmış reaktif tenekeleri A, C ve D'den vida kapaklarını çıkarın (lütfen ÖRJİNAL KAPAĞIN vidalarını çıkarın) ve içinde damıtılmış su bulunan bir beher yerleştirin
3. Hortumu standart solüsyondan çıkarın, vida kapağını çıkarın, ÖRJİNAL KAPAĞIN vidalarını çıkarın, şişeyi çıkarın
4. Menü öğesini [PRE PUMPING] seçin
5. Durulama işleminden sonra, emme borularını tekrar beherden çıkarın
6. Menü öğesini [PRE PUMPING] tekrar seçin
7. Bitirmek için pompa kasetlerini serbest bırakın ve hortumları uç hortum kısırtma valfinden çıkarın

Analiz ünitesi

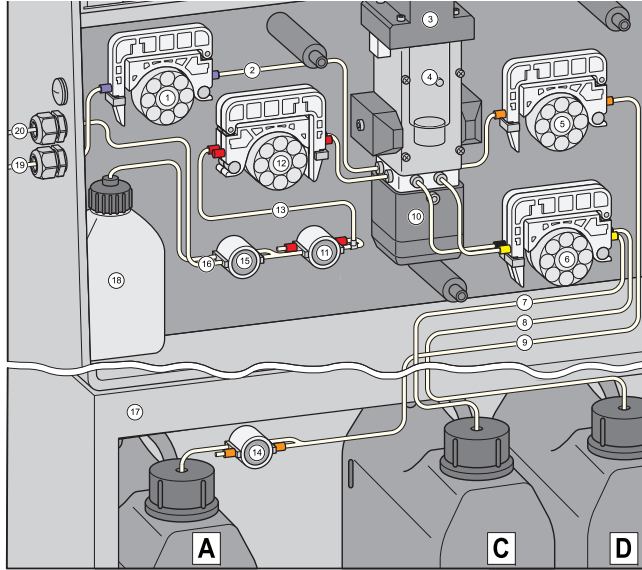
BİLGİ

Dozlama ve valf hortumları üzerindeki tüm iş için dozlama hortumlarını daima önce ilgili tenekelerden çıkarın. (Geri akış tehlikesi). Reaktiflerin işlenmesi sırasında lütfen [bölüm Reaktiflerin değişimi](#) altında bulunan güvenlik notlarını inceleyin.

Dozlama hortumları, numune ve reaktif pompaları yoluyla yönlendirilen hortumlardır. Her bir dozlama hortumu yalnızca ilgili numune veya reaktif pompa üzerinde kullanılabilir.

Not: 3 ay sonra, numune dozlama hortumunu, drenaj hortumunu ve standart için hortumu değiştirin. Numune pompasının pompa makaralarını silikon macunla kaplayın. 6 ay sonra, reaktif A, C ve D için dozlama hortumlarını değiştirin.

Şekil 8 Hortum planı



1	Pompa çıkışı	11	Hortum kısırtma valfi Q1
2	Mor drenaj hortumu	12	Numune/reaktif/standart B pompaları
3	Güvenlik valfi	13	Mavi numune hortumu
4	Sindirim küveti	14	Hortum kısırtma valfi QA
5	Reaktif A pompası	15	Hortum kısırtma valfi Q2
6	Reaktif C, D pompası	16	Kırmızı valf hortumu
7	Sarı dozlama hortumu	17	Soğutucu
8	Siyah dozlama hortumu	18	Standart
9	Turuncu dozlama hortumu	19	Drenaj
10	Alt küvet tutucu	20	Numune beslemesi

İşlevsel tanım

Toplam fosfor tespiti

Ölçüm işleminde, reaktif A ve homojen numune küvete beslenmeden önce küvet numuneye durulanır. Başarılı karıştırma işleminden sonra, solüsyon kısa süreliğine basınç altında ısıtılır ve anında tekrar soğutulur. Ortofosfata dönüştürülen fosforlu bileşikler belirlemek için reaktif C ve D, reaktif dozlama pompası aracılığıyla eş zamanlı olarak küvete beslenir ve karıştırılır. LED fotometre, oluşan mavi rengin yoğunluğu yoluyla, kısa süre önce belirlenen sıfır değerini hesaba katarak toplam fosforlu konsantrasyonu tespit eder.

Ortofosfat tespiti (tasarıma bağlı)

Ölçüm işleminde önce küvet numuneye durulanır. Ardından, reaktif A küvete beslenir. Isıtma yoluyla oksidanın sülfürik aside termal dönüşümü meydana gelir. Soğutma sonrasında numune, reaktif C ve reaktif D, dozlama pompaları yoluyla içeri beslenir. Karıştırma ve reaksiyon aşamasından sonra, LED fotometre aracılığıyla ölçüm gerçekleşir.

Kalibrasyon (yaklaşık 15 dakika)

Proses fotometre PHOSPHAX Σ sigma, iki noktalı ölçümlü yoluyla otomatik olarak kalibre edilir. İlk ölçüm noktası, her bir tekil ölçüm için sıfır noktası tespiti sırasında belirlenir, ikinci ölçüm noktası standart solüsyonla kalibrasyon sırasında belirlenir. Standart solüsyon için tam konsantrasyon seviyesi, her bir tekil şişenin (1,95–2,05 mg/L P) üzerinde bulunur ve [+SETTINGS] (Ayarlar) menüsünde [STANDARD] (Standart) menü öğesinin altına girilir.

Aşağıdaki cihaz bileşenlerinde değişiklik yapıldıysa her zaman kalibrasyonun başlatılması gerekir:

- Reaktifler
- Dozlama hortumları
- Dozlama pompaları
- Küvet
- Elektronik

Kalibrasyon prosesi, ölçüm işlemindeki normal bir ölçüm prosesine tam olarak karşılık gelir. Tek fark, mevcut atık su numunesi yerine standart

solüsyonun ölçülmesidir. Akım çıkışı, kalibrasyon döngüsünden etkilenmez. Kalibrasyondan önceki son ölçüm kaydedilir ve yalnızca yeni bir ölçümden sonra kalibrasyonun tamamlanmasının ardından güncellenir.

Otomatik temizlik (yaklaşık 15 dakika)

PHOSPAX Σ sigma, temizlik solüsyonunu kendisi üretir. Bunu yapmak için sindirim reaktifi A küvete beslenir. Ardından, oksidanın sülfürik aside termal dönüşümü meydana gelir. Muhafazanın dışında bulunan yaklaşık 1,2 m uzunluğundaki numune besleme hortumunun sonuna kadar olan numune yolunun tamamı bu sıcak asitle doldurulur. 5 dakikalık reaksiyon süresinin ardından kullanılan temizlik solüsyonu, drenaj hortumu aracılığıyla geri çevrilir.

Güvenlik paneli

Sindirim birimi içinde 100 °C'nin üzerindeki sıcaklıklarla basınç altında ve güçlü asidik sindirim maddesiyle çalışılır. Bu, güvenlik önlemlerinin artırılmasını gerektirir.

Bu nedenle, analiz ünitesinin önüne bir güvenlik paneli yerleştirilir. Güvenlik panelinin iç kısmında, fotometre taban plakasının arkasındaki özel kilit sistemine bağlı, şeffaf bir emniyet sürgüsü bulunur.

Bu kilit yalnızca [+SERVICE] (Servis) menüsünde, cihaz varsayılan durumuna (küvet boş, basınçsız ve ortam sıcaklığında) ulaşıldıktan sonra açılır.

BILGI

Analiz ünitesinin içindeki tüm işlemler için (dozlama ve hortumları, pompaları, valfleri, besleme birimini bağlama) önce bu güvenlik panelinin kaldırılması ve ölçüm işleminden önce geri yerleştirilmesi gerekir!

Dozlama pompaları

Kullanılan dört hortum dozlama pompası, tüm sıvıların taşınmasından sorumludur.

Bunlar, kademe motoru tarafından kontrol edilir; hız ve dönüş yönü bakımından farklılık gösterir. Dozlama hortumları, pompa makaraları aracılığıyla pompa kasetlerinin yardımıyla yönlendirilir. Reaktif C ve D'nin beslenmesi için iki kanallı bir pompa (iki pompalı kasetler)

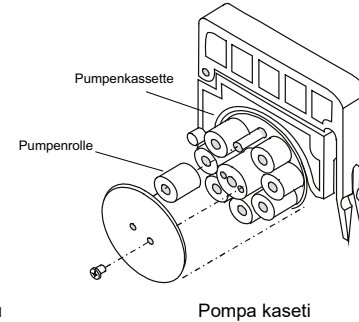
kullanılır; diğer pompalar için tek kanallı bir pompa (tek pompalı kaset) kullanılır.

Hatalı dozlamaya neden olabilecek ciddi oluk oluşumu, pompa makaraları üzerindeki aşınma olduğunu belirtir. Bu durumda, bir önlem olarak pompa makaralarının değiştirilmesi önerilir.

BILGI

Uzun süreli kapatma (48 saatten fazla) durumunda, dozlama hortumlarını rahatlatmak için pompa kasetlerinin serbest bırakılması gerekir. Ancak, geriye akış riski nedeniyle önce hortumların vida kapaklarından (teneke kapaklar) çıkarılması gerekir! Reaktiflerin işlenmesi sırasında lütfen [bölüm Reaktiflerin değişimi](#) altında bulunan güvenlik notlarını inceleyin.

Şekil 9 Makara değişimi sırasında dozlama pompası kafası



Dozlama ve valf hortumları

Tek montajdaki tüm dozlama ve valf hortumları, yıllık aşınma parçası setinde bulunur ve kaybedilemeyecek, renkli işaretleriyle net şekilde ayırt edilebilir.

BİLGİ

Dozlama hortumları üzerindeki tüm işlemlerde, ilk eylem olarak hortumların her zaman ilgili tenekelerden çıkarılması ve son işlem olarak geri takılması gerekir! (Geri akış tehlikesi). Reaktiflerin işlenmesi sırasında lütfen **bölüm Reaktiflerin değişimi** altında bulunan güvenlik notlarını inceleyin.

Dozlama hortumları

Dozlama hortumları olarak adlandırılanlar, dozlama pompaları aracılığıyla yönlendirilen hortumlardır. Dozlama hortumları yalnızca kendisine yönelik dozlama pompasının üzerine yerleştirilebilir. 3 ay sonra, numune dozlama ve drenaj hortumunun değiştirilmesi ve pompa makaralarının silikon macunla kaplanması gerekir. Reaktif dozlama hortumları (A, C ve D) için bu işlem yalnızca her 6 ayda bir gerekir.

Valf hortumları

6 ay sonra, valf hortumu (hortum kısırtma valfleri 1 ve 2 arasındaki bağlantı) değiştirilir.

Sindirim kuveti

⚠ DİKKAT

Servis işlemi yapmadan/değiştirmeden önce, yanıkları önlemek için sindirim kuvetini en az 30 dakika boyunca soğumaya bırakın.

Sindirim birimi, kuvet ve fotometre kombinasyonu, bu cihazın merkezini oluşturur. Numunenin sindirim maddesi ve diğer reaktiflerle hızlıca ve tamamen karışmasını sağlar, hızlı ısınma ve soğumayı garanti eder, güvenilir ve hassas bir ölçüm sağlar.

Bu alanda herhangi bir işleme başlamadan önce [+SERVICE] (Servis) menüsünün seçilmesi gerekir. Bkz. **bölüm Yazılım menüsü sistemi**,

[sayfa439](#) [+SERVICE] (Servis). Yalnızca bu, güvenlik panelinin çıkarılmasına olanak tanır.

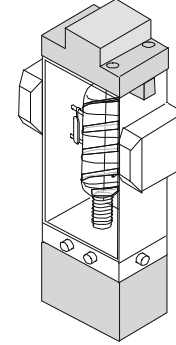
BİLGİ

Prencip gereği, sindirim birimi üzerinde çalışmadan önce ısıtıcı fişinin (ısıtma telinin güç kaynağı) ilgili kutudan çekilmesi gerekir.

Sindirim biriminde 3 aylık aralıklarla servis işlemi yapılmalıdır. Piston sistemi, güvenlik valfi, üst kuvet tutucu ve yalıtım zarı kontrol edilmelidir. Alt kuvet tutucudaki tüm kanallar temizlenmelidir. 6 ay sonra, tüm yalıtımlar değiştirilir.

Sindirim birimi üzerindeki tüm çalışmalar, bir Hach Lange Servis çalışanı tarafından gerçekleştirilmelidir.

Şekil 10 Sindirim kuveti



Hortum kısırtma valfleri

Kullanılan üç hortum kısırtma valfinin gerçekleştirdiği farklı görevler vardır. Cihazın üst kısmında bulunan iki valf (kısırtma valfleri Q1 ve Q2), numune pompasına sırayla numune, hava ve standart solüsyon besler. Soğutucunun altındaki üçüncü valf (kısırtma valfi QA) dönüşümlü olarak reaktif pompa A'ya reaktif A ve hava iletir. Elektrik bağlantısı bir kontrol kablosu aracılığıyla yapılır. Bu, soğutucunun arkasından çıkarak

PHOSPAX Σ sigma muhafazasına yönlendirilir. Burada fotometre taban plakasının arkasındaki fan plakasına takılır.

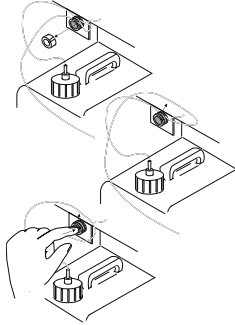
Hortum kısırtma valfleri doğrudan reaktifle temas etmediğinden, hiçbir temizlik veya servis işlemi gerekmez. Hortum değişikliği için takılan hortum tutucular öne doğru çekilir.

Ardından ön valf yuvasındaki hortumlar doğrudan tekrar çıkarılabilir veya takılabilir. Arka valf yuvası için öncelikle merkez parçası geriye doğru itilir.

BİLGİ

Uzun süreli kapatma (48 saatten fazla) durumunda dozlama hortumlarını rahatlatmak için pompa kasetlerinin serbest bırakılması gerekir. Ancak, geriye akış riski nedeniyle önce hortumların vida kapaklarından (teneke kapaklar) çıkarılması gerekir!

Şekil 11 Hortum kısırtma valflerinin kullanımı



Drenaj tepsisi nem sensörü

Drenaj tepsisi, taşan tüm sıvıları anında merkezin en arkasında bulunan nem sensörüne gönderecek şekilde tasarlanmıştır. Nem sensörünün iki elektrodu fazlaca artan bir iletkenlik kaydeder kaydetmez, güvenlik nedeniyle ölçüm işlemi kapatılır. Bu işlem yalnızca hata (hortumlarda,

besleme biriminde sızıntı vb.) düzeltildikten, elektrotlar tekrar kuru hale geldikten ve hata [STATUS] (Durum) menüsünde kabul edildikten **bölüm Yazılım menüsü sistem** sonra yeniden başlatılabilir. Toplama tepsisindeki kimyasallar, yumuşak kurutma kağıdıyla alınabilir.

Soğutucu sistemi

Reaktiflerin dayanıklılığı, yalnızca 10 °C'nin altındaki sıcaklıklarda sağlanabilir. Bu nedenle cihazın bir soğutucusu vardır. Bu sistemin kullanımı kolaydır ve bakım gerektirmez. Başlatma, şebeke konektörünün takılmasıyla gerçekleştirilir. Gereken sıcaklık aralığını sağlamak için soğutma makinesinin termostatının üzerinde bulunan kumanda, 5–6 konumunda olmalıdır.

⚠ DİKKAT

6–7 konumu veya çok soğuk kurulum odaları, aşırı soğumaya (hatta donmaya) neden olabilir.

Soğutucu kompresörü, PHOSPAX® muhafazası tarafından korunur ve su püskürmelerine veya su jetlerine maruz bırakılmamalıdır.

Soğutucu valfleri için kontrol kabloları, arkadan ölçüm cihazının muhafazasına yönlendirilir ve fan plakasına bağlanır.

Yazılım menüsü sistemi

<p>1 İşlev tuşları</p>	<p>2 Menüye genel bakış</p>	<p>F1 Ölçüm işlemine döner</p>
<p>3 Seçim çubuğu</p>	<p>4 Menü</p>	<p>F2 Seçilen menüyü görüntüler</p>
<p>5 Ayarlar</p>	<p>6 Yukarı ok tuşu</p>	<p>F3 Geçerli seçimi yukarı taşıır</p>
	<p>7 Aşağı ok tuşu</p>	<p>F4 Geçerli seçimi aşağı taşıır</p>

Çalıştırma

Cihazın tüm işlevleri, yazılım tarafından kontrol edilir.

Çalışma, **dörtişlev** ve **dört grafik tuşu aracılığıyla** menüyle yönlendirilir. Tuşlar, grafik ekranın hemen yanında bulunur.

Menüye genel bakışı görüntüleme

Dört işlev tuşundan birine **F1–F4 3 saniye** boyunca basarsanız ekran ölçüm işlemi ekranından **menüye genel bakış** ekranına geçer. **+ işareti** olan tüm menüler, menü öğelerine veya alt menülere sahiptir.

Menü seçme

Ters **seçim çubuğu**, **F2** ile seçilebilecek **menüyü** belirtir.

Ok tuşları F3 ve F4 ile bu **seçim çubukları taşınabilir**.

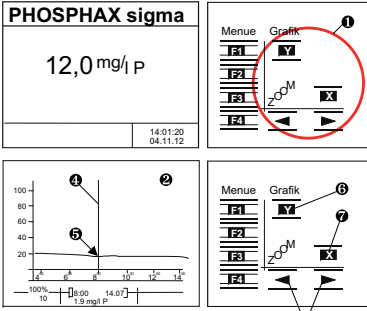
F1 her zaman ölçüm işlemi ekranının bir seviye **gerisine** gider.

Cihaz ayarlarını değiştirme

Menü içinde (örnekteki [+SETTINGS] (Ayarlar) menüsü), tekil menü öğeleri bulunur (burada: [Δ CONTRAST] (Kontrast)) ve bunların **ayarlar F2tuşuyla sırasıyla değiştirilebilir**.

Ardından, **olası ayarlar** sırasıyla **F3 "+"** ve **F4 "-"** tuşları yoluyla görüntülenebilir. **F2 "OK" (Tamam)** yeni ayarı uygular. **F1 "CANCEL" (İPTAL ET)** eski ayarı korur.

Yazılım menüsü sistemi

	<p>Grafik işlevleri Dört grafik tuşundan birine 3 saniye boyunca basarsanız ekran, eğri şemasını içeren grafik moduna geçer. Şu anda etkin olan grafik tuşlarıyla ekranda bir dizi farklı ekran gösterilebilir.</p> <p>Grafik tuşlarını çalıştırma Aşağıdaki iki büyük ok tuşu, eğrinin üzerindeki imleci hareket ettirir. İmlecini/eğrinin keşişim noktasının verileri, gösterilen şemanın altında bulunabilir. İki X ve Y tuşuyla, ilgili eksenlerin ölçeğini değiştirirsiniz:</p> <p>Eksen ölçeği X eksenini (zaman eksenini): 12 sa, 24 sa, 48 sa, 7 gün, 28 gün Y eksenini (% cinsinden ölçüm değeri eksenini): imlecini/eğrinin keşişim noktasına bağlıdır, bu keşişim noktasının etrafında % 5 , %10 , %50 , % 100 Not: %100 = akım çıkışı için ölçüm aralığını ayarlayın, menü ögesi [CURRENT RANGE 0..] (Mevcut Aralık 0..)</p>
1 Grafik tuşları	2 Eğri şeması
3 Ok tuşları	4 İmleç
5 Keşişim veri noktası	6 X tuşu/X eksenini
7 Y tuşu/Y eksenini	

Phosphax Σ sigma menüsüne genel bakış

SETTINGS (Ayarlar)	Tüm cihaz parametrelerinin ayarı: Bu, ölçüm aralığını, düzeltme faktörünü, akım çıkışını, tarihi, saati vb. içerir.
INPUT SIGNALS (Giriş Sinyalleri)	Cihazın iç ölçüm verileri
OUTPUT TEST (Çıkış Testi)	Tüm bağlı veri hatlarının kontrolü
SERVICE (Servis)	Bakım ve onarım işi
STATUS (Durum)	Hata açıklaması ve onayı
CURVE (Eğri)	Ölçüm veri grafiğinin ön ayarı
MODBUS	MODBUS parametrelerinin ayarı

SETTINGS (Ayarlar)	ADJ. CONTRAST (Kontrast Ayarı) (ekranın okunurluğu)
--------------------	---

SETTINGS (Ayarlar)	Tüm cihaz parametrelerinin ayarı: Bu, ölçüm aralığını, düzeltme faktörünü, akım çıkışı, tarihi, saati vb. içerir.	
	LANGUAGE (Dil) (DE, EN, FR, NL)	
	STANDARD (Standart) (kullanılan standart solüsyonun konsantrasyonu: 0,01 artışla 1,95–2,05)	
	SPECIAL P (Özel P) (Toplam P)	FACTOR (Faktör) (toplam fosfor ölçüm değerleri için düzeltme faktörü, 0,01 artışlarla 0,20–5,00)
		CURRENT RANGE (Akım Aralığı) (akım çıkışı 1 için ölçüm aralığı, 0,1 artışlarla 0,5–5,0)
		CURRENT (Akım) (akım çıkışı 1 için akım transferi 0–20 mA, 4–20 mA)
		MALFUNCTION (Malfonksiyon) (akım çıkışı 1 kapalıyken arıza durumunda akım transferi (= son ölçüm değeri), 0 mA, 20 mA)
	SPECIAL OP (Özel OP) (Orto-P)	FACTOR (Faktör) (ortofosfat ölçüm değerleri için düzeltme faktörü 0,05–1,0–20,0)
		CURRENT RANGE (Akım Aralığı) (akım çıkışı 2 için ölçüm aralığı, 0,1 artışlarla 0,5–5,0)
		CURRENT (Akım) (akım çıkışı 2 için akım transferi 0–20 mA, 4–20 mA)
		MALFUNCTION (Malfonksiyon) (akım çıkışı 2 kapalıyken arıza durumunda akım transferi (= son ölçüm değeri), 0 mA, 20 mA)
	P/OP (her bir 0–10 olmak üzere parametre başına ölçüm döngüsü sayısı)	
	RELAY-MIN (Minimum Röle) (alt limit-değer kontağı 0.00 - [CURRENT RANGE P] (Akım Aralığı P) ayarı)	
	RELAY-MAX (Maksimum Röle) (üst limit-değer kontağı 0.00 - [CURRENT RANGE P] (Akım Aralığı P) ayarı)	
	SIGMATAX (SIGMATAX ile numune besleme: evet, hayır)	
	DATE (Tarih) (tarih ayarı)	
	TIME (Zaman) (zaman ayarı)	
	CLEANING (Temizlik) (otomatik temizlik kapalı, 6 sa, 12 sa, 1–7D, her biri için saatlik başlangıç zamanı --\\> son temizliğin son ekranı)	
	CALIBRATION (Kalibrasyon) (otomatik kalibrasyon kapalı, 1–7D, her biri için saatlik başlangıç zamanı --\\> son kalibrasyonun son Ekranı)	
	VERSION (Sürüm) (programın sürümü)	
	PASSWORD (Parola) (1–4 arası sayıları kullanarak 4 haneli aktivasyonda şifre koruması)	
	SERVICE STATION (Servis İstasyonu) (yer ve kontak iş ortağı)	
	BACKLIGHT (Arka Işık) (ekran aydınlatması)	

INPUT SIGNALS (Giriş Sinyalleri)	
	PROCESS (Süreç) (geçerli iş süreci)
	ACTION (Eylem) (alt süreç)
	INDEX (Dizin) (süreç adımı)
	STATUS (Durum) (işlev durumu: tamam, hata)
	T (küvet sıcaklığı)
	REF (Isıtılan sensörün sıcaklığı)
	MEAS (muhafazanın iç sıcaklığı)
	GAIN (fotometrenin yükseltilmesi 0–7M)
	DE_ACT (akımın yok olması)
	DE-MEAS (son ölçümün yok olması)
	REF-N
	MEAS-N
	REF
	MEAS
	RATIO
	kalibrasyon değerleri (yalnızca servis için):

OUTPUT TEST (Çıkış Testi)	
	CURRENT OUTPUT (Akım Çıkışı) 1 (P) (0,0–20,0 mA olan gerçek akım çıkışı 1, 0,1 artışlarla ayarlanabilir)
	CURRENT OUTPUT (Akım Çıkışı) 2 (OP) (0,0–20,0 mA olan gerçek akım çıkışı 2, 0,1 artışlarla ayarlanabilir)
	SERVICE SIO (Servis SIO) (servis arayüzü testi, karakter dizesi)
	BUS-TEST (BUS Testi) (MODBUS testi, karakter dizesi)
	LWC1-INPUT (LWC1 Girişi) (optik fiber kablo SIGMATAX® 2'nin mevcut etkinliği: açık, kapalı)
	RELAY-MIN (Minimum Röle) (alt limit-değer kontağı: açık, kapalı)
	RELAY-MAX (Maksimum Röle) (üst limit-değer kontağı: açık, kapalı)

SERVICE (Servis)		
	PRE PUMPING (Pompalama Öncesi) (tüm hortumların doldurulması)	
	CLEANING (Temizlik) (otomatik temizlik)	
	CALIBRATION (Kalibrasyon) (otomatik kalibrasyon başlatma)	
	PRE PUMP & CALIB. (Pompalama Öncesi ve Kalibrasyon) (tüm hortumların otomatik olarak tamamen doldurulmasının ardından kalibrasyon başlatılır)	
+TEST OF FUNCTION (İşlevin Testi)	NUMUNE PU	durdur, test
	KİMYASAL PU 1	durdur, test
	KİMYASAL PU 2	durdur, test
	NUR PU (YALNIZCA PU)	durdur, test
	PISTON	açık
	VALF S (güvenlik valfi)	kapalı, açık
	VALF Q1	kapalı, açık
	VALF Q2	kapalı, açık
	VALF QA (soğutucu)	kapalı, açık
	FAN	kapalı, açık
	ISITICI	test
	SERBEST BIRAKMA KAPAĞI	kapalı, açık
	NEM SENSÖRÜ	test
	+SETTINGS (Ayarlar)	
+INPUT SIGNALS (Giriş Sinyalleri)		
+CONTROL UNIT (Kontrol Birimi)		
COMMISSIONING (Hizmete Alma)		
LIGHTING (Aydınlatma)		
PHOTOMETER VERSION (Fotometre Sürümü)		

STATUS (Durum)	
	Mevcut cihaz durumuyla ([ok] veya [error]) ilgili bilgi sunar ve hata durumunda ayrıntılı bilgi (hata nedeni) verir. Düzeltilen hata nedenlerinin [reset] ile kabul edilmesi gerekir.

MODBUS	
	Ölçüm değerlerinin dijital transferinin yanı sıra, ölçüm sisteminin uzak kontrolle çalıştırılması ve incelenmesi, MODBUS arayüzü yoluyla mümkündür
	ADDRESSE (Adres) (katılımcı adresi 1-31, kapalı)
	BAUD RATE (BAUD Oranı) (9600 Bd (bit/sn))
	NAME (Ad) (tekil atama, bus aracılığıyla herhangi bir 10 karakter seçilebilir)
	BUS-TEST (BUS Testi) (işlev testi)

Soğutucu su versiyonu menüsüne genel bakış

PRODUCT (Ürün)	Ürün konsantrasyonu = P Δ x ürün faktörü
P Δ	Organo-P = P Σ – P orto
P Σ	Toplam P
P ORTO	Ortofosfat

SETTINGS (Ayarlar)	ADJ. CONTRAST (Kontrast Ayarı) (ekranın okunurluğu)
	LANGUAGE (Dil) (DE, EN, FR, NL)
	STANDARD (Standart) (kullanılan standart solüsyonun konsantrasyonu: 0,01 artışla 1,95–2,05)
	PRODUCT FACTOR (Ürün Faktörü) (ürün konsantrasyonunu belirlemek için toplam P ve orto-P arasındaki fark, 0,01 artışlarla 0,20–100 aralığındaki ürün faktörüyle çarpılır)
	DIMENSION (Boyut) P-konsantrasyonları farklı denklemler kullanılarak sunulabilir Dönüşüm P ₂ O ₅ = 4,58 x P P ₂ O ₅ = 1,49 x PO ₄ PO ₄ = 3,06 x P Seçenekler: P, PO ₄ , PO ₄ -P, P ₂ O ₅
	FACTOR P (Faktör P) (0,01 artışlarla P 0,20–5,00 aralığındaki toplam P için düzeltme faktörü)
	FACTOR OP (Faktör OP) (0,01 artışlarla P 0,20–5,00 aralığındaki orto-P için düzeltme faktörü)

SETTINGS (Ayarlar)	CURRENT 1 (Akım 1)	Akım çıkışı 1
		PARAMETER (Parametre) (ekrandaki dört ekran değerinin biri, akım çıkışı 1 PRD, P-oP (=PΔ), PΣ (=Toplam P), oP (=Orto-P) için atanabilir)
		CURRENT RANGE (Akım Aralığı) (akım çıkışı 1 için ölçüm aralığı 0,5–5,0; 0,5–10,0–500, [Parameter] = PRD'de)
		CURRENT (Akım) (akım çıkışı 1 için akım transferi 0–20 mA, 4–20 mA)
		MALFUNCTION (Malfonksiyon) (akım çıkışı 1 kapalıyken arıza durumunda akım transferi (= son ölçüm değeri), 0 mA, 20 mA)
	CURRENT 2 (Akım 2)	Akım çıkışı 2
		PARAMETER (Parametre) (ekrandaki dört ekran değerinin biri, akım çıkışı 1 PRD, P-oP (=PΔ), PΣ (=Toplam P), oP (=Orto-P) için atanabilir)
		CURRENT RANGE (Akım Aralığı) (akım çıkışı 1 için ölçüm aralığı 0,5–5,0; 0,5–10,0–500, [Parameter] = PRD'de)
		CURRENT (Akım) (akım çıkışı 2 için akım transferi 0–20 mA, 4–20 mA)
		MALFUNCTION (Malfonksiyon) (akım çıkışı 2 kapalıyken arıza durumunda akım transferi (= son ölçüm değeri), 0 mA, 20 mA)
		P/OP (her bir 0–10 olmak üzere parametre başına ölçüm döngüsü sayısı)
		RELAY-MIN (Minimum Röle) (alt limit-değer kontağı 0.00 - [CURRENT RANGE P] (Akım Aralığı P) ayarı)
		RELAY-MAX (Maksimum Röle) (üst limit-değer kontağı 0.00 - [CURRENT RANGE P] (Akım Aralığı P) ayarı)
		SIGMATAX (SIGMATAX ile numune besleme: evet, hayır)
		DATE (Tarih) (tarih ayarı)
		TIME (Zaman) (zaman ayarı)
		CLEANING (Temizlik) (otomatik temizlik kapalı, 6 sa, 12 sa, 1–7D, her biri için saatlik başlangıç zamanı --\\> son temizliğin son ekranı)
	CALIBRATION (Kalibrasyon) (otomatik kalibrasyon kapalı, 1–7D, her biri için saatlik başlangıç zamanı --\\> son kalibrasyonun son Ekranı)	
	VERSION (Sürüm) (programın sürümü)	
	PASSWORD (Parola) (1-4 arası sayıları kullanarak 4 haneli aktivasyonda şifre koruması)	
	SERVICE STATION (Servis İstasyonu) (yer ve kontak iş ortağı)	
	BACKLIGHT (Arka Işık) (ekran aydınlatması)	

Reaktiflerin deęiřimi

BİLGİ

Uzun vadeli kapatma (2 günden fazla) durumunda rahatlama saęlamak üzere valf hortumlarının sıkıřtırma valflerinden çıkarılması gerekir. Ancak, geriye akıř riski nedeniyle önce hortumların tek tek vida kapaklarından (teneke kapaklar) çıkarılması gerekir!

TEHLİKE

Kimyasal/biyolojik maddelerle temas durumunda ortaya çıkabilecek tehlikeler. Kimyasal numuneler, standartlar ve reaktiflerle temas etmek tehlikeli olabilir. Cihazla çalışmaya başlamadan önce gerekli güvenlik prosedürleri ve kimyasalların doęru kullanımı hakkında bilgi edinin ve tüm ilgili güvenlik bilgi formlarını okuyun.

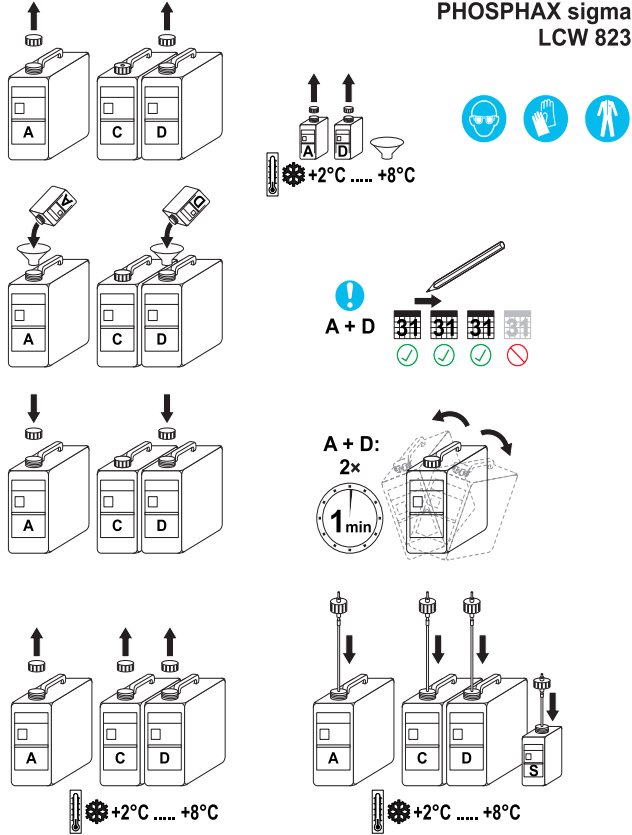
Bu cihazın normal çalışması tehlikeli kimyasalların veya biyolojik olarak zararlı numunelerin kullanımını içerebilir.

- Kullanmadan önce orijinal çözeltileri kapları üzerinde bulunan yazılı tüm uyarı bilgilerini ve güvenlik bilgi formunu inceleyin.
- Tüm kullanılan solüsyonları yerel düzenleme ve yasalara uygun olarak atın.
- İlgili iş yerindeki tehlikeli materyalin miktarı ve konsantrasyonuna uygun koruyucu ekipman türünü seçin.

Gerekli reaktifler

Ürün tanımı	Parça no.	Hacim	Kaynak
Reaktif A	BCF689	5,2 L	3 ay
Reaktif C	BCF691	5,2 L	3 ay
Reaktif D	BCF692	5,2 L	3 ay
Reaktif A için ek bileşen	BCZ822	250 mL	
Reaktif D için ek bileşen	BCZ824	100 mL	
Standart çözelti	LCW824	500 mL	6–12 ay

Şekil 12 Reaktiflerin değişimi



Not: Kullanmadan kısa süre önce ek bileşen A ve D'yi reaktif solüsyonları A ve D'ye ekleyin (şekil 5). Hazırlanan reaktif solüsyonlarını soğutucuda soğutun. Hazırlanan reaktif solüsyonları 3 ay boyunca kullanılabilir. Bu süre sonunda tenekelerin kalan içerikleriyle birlikte atılması gerekir.

1. Ek bileşen A'yı huni kullanarak reaktif tenekesi A'ya doldurun.
2. Ek bileşen D'yi huni kullanarak reaktif tenekesi D'ye doldurun.
3. Reaktif tenekesi A ve D'yi yeni kapaklarla kapatın ve 2 x 1 dakika boyunca tamamen çalkalayın.
4. Reaktif tenekesi A ve D'nin her birine hazırlık verilerini içeren bir etiket yapıştırın.
5. Bir menü tuşuna 3 saniye boyunca basın ve +SERVICE (Servis) menüsünü seçin.
6. Soğutucuyu açın ve reaktif hortumlarını çekerek tenekelerden çıkarın.
7. Soğutucudan eski reaktif tenekelerini alın, kapakların vidalarını çıkarın ve yeni tenekelerin kapaklarıyla değiştirin.
8. Yeni tenekeleri soğutucuya koyun, hortumları tekrar takın, soğutucuyu kapatın, PRE PUMPING (Pompalama Öncesi) öğesini ve ardından CALIBRATION (Kalibrasyon) öğesini seçin.

Standart solüsyonun değiştirilmesi

Standart solüsyon kullanıma hazır. Standart solüsyonu tüketime bağlı olarak her 6–12 ayda bir değiştirin.

1. Standart solüsyonlu eski şişeyi çıkarın, kapağın vidalarını çıkarın ve yeni şişenin kapağıyla değiştirin.
2. Yeni şişeyi takın, emme hortumlu kapağı vidalayın.
3. Standart solüsyonun tam konsantrasyonu şişenin üzerine basılır.
4. +SETTINGS (Ayarlar) \>>> STANDARD (Standart) menüsünde standart konsantrasyonu girin.

Temizleme görevleri

1. F1-F4 işlev tuşlarından birine 3 saniye boyunca basın
2. [+SERVICE] (Servis) menüsünü seçin
3. Tüm reaktif tenekeleri ve şişelerinden hortumları çıkarın

4. Kirlı hortumları çıkarın. Bu işlem, kolay takma sistemi yoluyla sorunsuz ve araçsız biçimde gerçekleştirilebilir (gerekıyorsa inceleyin [bölüm Analiz ünitesi, sayfa 434](#))
5. Uygun temizlik maddeleriyle kiri temizleyin (seyreltilmiş hidroklorik asit, klorin ağartıcı su). Lütfen kullanılan temizlik maddelerinin üzerindeki güvenlik notlarını mutlaka inceleyin!
6. Temizlenen hortumları tekrar takın
7. [PRE PUMP. & CALIB.] (Pompalama Öncesi ve Kalibrasyon) işlevini seçerek tüm hortumları otomatik olarak doldurun ve bir kalibrasyon başlatın

Reaksiyon prensibi

Antimon iyonlarının varlığında molibdat iyonlu asidik solüsyondaki ortofosfat iyonları *) askorbik asit yoluyla fosforlu molibden mavisine indirgenen bir kompleks oluşturur. Renk yoğunluğu, belirtilen ölçüm aralığındaki numunenin ortofosfat içeriğiyle *) orantılıdır.

Polifosfatlar ve bazı organik fosforlu bileşikler, ortofosfatlara *) güçlü asidik solüsyon içinde kaynatma yoluyla hidrolize edilir.

Sabit fosforlu bileşikler, sodyum peroksit sülfat tarafından sindirilir.

PHOSPHAX Σ sigma'da işlemler, basınç altında 100 °C'nin üzerindeki sıcaklıklarda gerçekleştirilir. Böylesine kısa besleme süreleri yalnızca bu sert koşullarda elde edilir.

Çapraz hassasiyet

Tabloda listelenen iyonlar, belirtilen konsantrasyonlara kadar tekil olarak kontrol edilir. Toplam etki ve diğer iyonların etkisi tarafımızca belirlenmemiştir. Aşağıdakiler arızaya neden olmaz:

5000 mg/L	SO ₄ ²⁻
2000 mg/L	Cl ⁻
1000 mg/L	K ⁺ , Na ⁺
250 mg/L	Ca ²⁺
100 mg/L	Mg ²⁺
50 mg/L	CO ₃ ²⁻ , NO ₂ ⁻ , Fe ³⁺ , Fe ²⁺ , Cd ²⁺ , NH ₄ , Al ³⁺ , Zn ²⁺ , Cu ²⁺ , Co ²⁺ , Ni ²⁺ , Mn ²⁺
500 mg/L	NO ₃ ⁻
50 mg/L	SiO ₂
5 mg/L	Hg ²⁺
5 mg/L	Sn ²⁺
2,5 mg/L	Pb ²⁺
2,5 mg/L	Ag ⁺
1 mg/L	Cr ³⁺
0,5 mg/L	Cr ⁶⁺

Birincil aminler, bunlarla birlikte kaydedilir ve fazla bulguları üretir. Tüm azaltma maddeleri kesintiye ve yetersiz bulgulara neden olur.

Genel bakım

PHOSPHAX sigma BAKIM PROGRAMI

Numara:	Düzeltilme Faktörü:		
Kabul tarihi:	Kabul eden:		
Denetim sözleşmesi dahilinde inceleme ve onarım			Kullanıcı tarafından bakım işi
12 ayda bir Değişim Filtre pedi Teflon piston Pompa kasetleri	6 ayda bir Değişim Tüm yalıtımlar: -Küvet O-halkaları -Piston rehberi -Hortum bağlantıları Reaktif dozlama hortumları A, C, D Valf hortumu Uygunsa standart solüsyon	3 ayda bir Temizleme Alt küvet tutucu Valf hortumu Değişim Numune ve drenaj dozlama hortumu Güvenlik valfi yalıtımı Kontrol Güvenlik paneli Piston sistemi Akım çıkışları	3 ayda bir Değişim Reaktifler
18 ayda bir Değişim Piston motoru Küvet			
24 ayda bir Değişim Alt küvet tutucu			

Cihazın temizliği

Cihazı yumuşak, nemli bir bezle temizleyin. İnatçı kirler için standart bir temizlik maddesi kullanabilirsiniz.

Hata mesajları

Hata	Neden	Önlemler
AYAR YOK	Elektronik hata	Müşteri hizmetlerini arayın
TEST SETTINGS (Test Ayarları)	Olası cihaz ayarı	Ayarları görüntüleyin ve tamamen kontrol edin, sık meydana gelmesi durumunda müşteri hizmetlerini bilgilendirin
SECURITY PLATE (Güvenlik Plakası)	Güvenlik paneli gevşek	Güvenlik paneli bağlantısını kontrol edin
HUMIDITY (Nem)	Nem sensörü yanıt verir	Hatayı (sızıntı) düzeltin, nem sensörünü kurulayın ve [Status] (Durum) menüsünde hatayı bildirin
CU NO REACTION (CU Reaksiyon Yok)	Elektronik hata	Müşteri hizmetlerini arayın
CU TIMEOUT (CU Zaman Aşımı)		
PROCESS-TIMELIMIT (Süreç-Süre Sınırı)		
POS. ERROR (Pozisyon hatası)	Tanımlanmamış piston valfi konumu	Piston valfini kontrol edin ve [STATUS] (Durum) menüsünde hatayı bildirin
SIGMATAX SIGNAL (SIGMATAX Sinyali)	SIGMATAX hatası	[STATUS] (Durum) menüsünü görüntüleyip hatanın nedenini belirleyin
SIGMATAX OFF (SIGMATAX Kapalı)	Kapalı SIGMATAX	Fiber optik ve SIGMATAX'ı kontrol edin
LEVEL LIMITS (Seviye Sınırları)	Fotometre hatası	[STATUS] (Durum) menüsünde bildirdikten sonra başka bir durum meydana geldiğinde müşteri hizmetlerini arayın
LEVEL OFFSET (Seviye Ofseti)		
TEMPERATURE SENSOR (Sıcaklık Sensörü)	Sıcaklık ölçüm kusuru	Müşteri hizmetlerini arayın
AMPLIFIER (Yükseltici)	Fotometre hatası	
CALIBRATION FACTOR (Kalibrasyon Faktörü)		Dozlama ve reaktifleri kontrol edin
INTERNAL BUS ERROR (Dahili BUS Hatası)	Elektronik hata	Müşteri hizmetlerini arayın

Yedek ve aşınma parçaları

Parça no.	Ürün tanımı
LZP993	Kaynaklar (Küvet kontak basıncı için 4 parça)
LZP871	Filtre pedi (hava filtresi)
LQV083	Soğutucu
LZP856	Küvet
LZP991	Ön küvet kapağı
LZP989	Fan
LZP777	Pompa kaseti
LZP872 / LZP873	Pompa makarası seti (8 parça) tek kanallı / iki kanallı
LZP850 / LZP849	Pompa kafası tek kanallı / iki kanallı
LZP854	Hortum kısırtma valfi, 3/2 yol
LZP990	Hortum tutucu (hortum kısırtma valfi)
LZP986	500 mL şişe (standart solüsyon) için emme hattını içeren vida kapağı
LZP987	5 L teneke (reaktifler) için emme hattını içeren vida kapağı
YAA910	Nem sensör plakası
LZP859	Güvenlik valfi (üst küvet tutucu olmadan)
LZP868	Tam güvenlik paneli
LZV128	Kapı kilidi
LZP847	Valf pistonu
BLS075	Valf hortumu
LZP858	Valf zarı + çapa (güvenlik valfi)
LXV231 / LXV232 / LXV282	SIGMATAX 2 – bağlantı hortumu 10 m / 20 m / 30 m
LXV215	SIGMATAX2 – kontrol birimi
LZX408	VIEWTAX programı

Garanti ve yükümlülükler

Üretici, tedarik edilen üründe malzeme ve üretim hatası olmadığını garanti eder ve kusurlu herhangi bir parçanın ücretsiz olarak onarılması veya yenisiyle değiştirilmesi yükümlülüğünü üstlenir.

Cihazların garanti süresi 24 aydır. Satın alma tarihinden itibaren 6 ay içerisinde bir bakım sözleşmesi yapılırsa garanti süresi 60 aya uzar.

Başka taleplerin hariç tutulmasıyla birlikte, tedarikçi firma güvence verilen özelliklerin olmaması dahil arızalara karşı aşağıda belirtildiği şekilde sorumludur: Sigorta devrinden önce mevcut olan, özellikle hatalı tasarım, kalitesiz malzemeler veya yetersiz işleme sonucu gibi bir durumdan ötürü kullanılamaz duruma geldiği ispat edilebilen veya sadece önemli kısıtlamalarla kullanılabilen, riskin devredildiği günden itibaren hesaplanmak üzere garanti kapsamındaki tüm parçalar tedarikçinin yetkisinde ücretsiz olarak düzeltilecek veya yenisiyle değiştirilecektir. Bu tür arızalar tespit edildiğinde bu arızalar, tespit edilme tarihinden itibaren en geç yedi gün içerisinde yazılı olarak tedarikçiye bildirilmelidir. Müşteri bu bildirim yapmazsa, cihazın performansı arızaya rağmen onaylanmış olarak kabul edilir. Doğrudan veya dolaylı hasarlara karşı başka sorumluluk kabul edilmeyecektir.

Tedarikçi tarafından tanımlanan cihaza özel bakım veya servis garanti süresi içinde müşteri tarafından (bakım) veya tedarikçi tarafından (servis) gerçekleştirilmiş ve bu şartlar karşılanmamışsa, şartlara uyulmaması sonucu meydana gelen hasarlar için talepler geçersiz hale gelecektir.

Özellikle dolaylı hasarlar için olan talepler gibi başka talepler yapılamaz.

Doğru biçimde kurulum yapılmaması, hatalı montaj veya yanlış kullanımdan kaynaklanan yıpranma ve hasarlar bu düzenlemenin kapsamına dahil değildir.

测定仪技术数据

数据可能会有变动。

性能规格	
测定方法	参考 DIN 38405 D11 还原方法 通过 IR LED 光度计进行光度分析
室内或室外使用	仅室内
量程	0.01–0.50...5.00 mg/L P 总磷, 0.1 mg/L 增量 0.01–0.50...5.00 mg/L P 正磷, 0.1 mg/L 增量 (依设计而定)
测量不确定度	0.01 – 5.00 mg/L: $\pm 2\%$ 从测量值
测定间隔期	$t_{100} = 10 \text{ min}$
样品要求	约 100 mL/h
环境温度	+ 5° C - + 40° C, 相对湿度 95% (无冷凝)
校准	以所选间隔期自动校准
海拔	2000 m (6562 ft)
检查间隔期	3 个月
维护要求	通常每周约需 1/2 小时
试剂母液	3 个月 (标准溶液 6–12 个月)
输出端	2 个电流输出端 : 0/4..20 mA, 最大电阻 500 Ω 2 个限值触点 : 无电势, 24 V 1A 维修接口 : RS232 接口 : 可连总线 (选装)
超电压类别	II
污染程度	2
电源连接	230 V AC $\pm 10\%$ /50 Hz
功耗	约 150 VA
尺寸 : W x H x D	560 mm x 810 mm x 330 mm

质量	约 29 kg (不含试剂)
保险丝	T2.5 A L ; 250 V (2 个单元)
其他性能	自动清洁、数据记录、图形显示 (带有负载曲线显示)

冷却单元技术数据

数据可能会有变动。

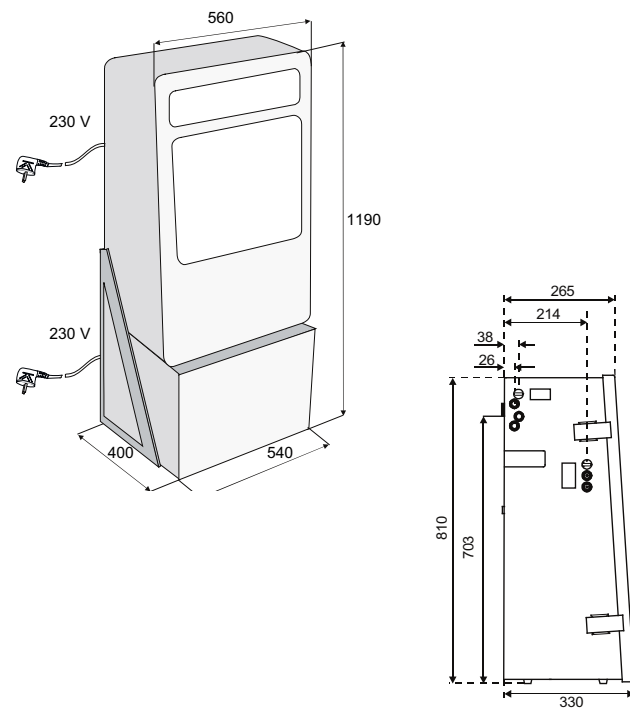
性能规格	
室内或室外使用	仅室内
环境温度	+ 5° C - + 40° C, 相对湿度 95% (无冷凝)
海拔	2000 m (6562 ft)
制冷剂编号	R134A
制冷剂总量	0.050 kg
超电压类别	II
污染程度	2
电源连接	230 V AC \pm 10 % /50 Hz
功耗	145 VA
尺寸 : W x H x D	540 mm x 600 mm x 400 mm
质量	22 kg

交货范围

- PHOSPHAX Σ sigma (含冷藏箱)
- 1套小零件
- 试剂 A、C 和 D LCW 823
(包括试剂 A 和 D 的其他组分)
标准溶液 (2 mg/L) LCW 824
- 1根 6 m LZP 573 排液软管
- 4个螺旋盖
- 1套新仪器耐磨件
- 用户手册
- 维护日程
- 厂家测试证书

尺寸

图 1 尺寸



一般信息

安全警示

在仪器拆封、装配或投入使用之前，请仔细阅读整个手册。请遵守所有的危险警示和警告事项。否则会导致操作人员严重受伤，或损坏仪器。

要确保不削减此设备的防护措施，请务必按此手册规定的方式使用或安装此设备。

本手册危险警示

 危险
表示潜在或非非常危险的情形，如果不加以避免，将导致死亡或严重伤害。

 警告
表示潜在或非非常危险的情形，如果不加以避免，可能导致死亡或严重伤害。





 小心
表示潜在的危险情况，可能导致轻度或中度伤害。

 注意
表示要注意的情况，如果不加以避免，可能对仪器造成损坏。需要特别强调的信息。

注：补充正文的信息。

警告标签

按照仪器上所有的标识和标签要求操作。否则会导致人员受伤或仪器损坏。

	该标识是一个三角警告牌。请遵循该标识的所有安全警示，避免出现受伤情况。如果该标识位于仪器上，即指用户手册中操作警示和 / 或安全警示信息。
	仪器上的这种标识指示高温表面。
	该标识可以贴在产品的外壳或挡板上，用以警示电击危险和 / 或电击致死危险。
	截至 2005 年 8 月 12 日，带有这种标识的电气设备不能在欧洲范围内以未分类的家庭或工业废物进行处理。按照有效规定（欧盟指令 2002/96/EC），因此欧盟客户必须将旧电气设备返回至制造商进行处理。这项服务是免费的。 注： 您可以在您的相关 Hach Lange 销售处获得 Hach Lange 供应或制造的所有（带标识或无标识的）电气产品的正确处置说明书。

安装

操作环境

注意

保护仪器免受加热器、太阳直射及其他热源的高温影响。

注意

PHOSPHAX sigma 专为壁挂式应用而设计。

小心

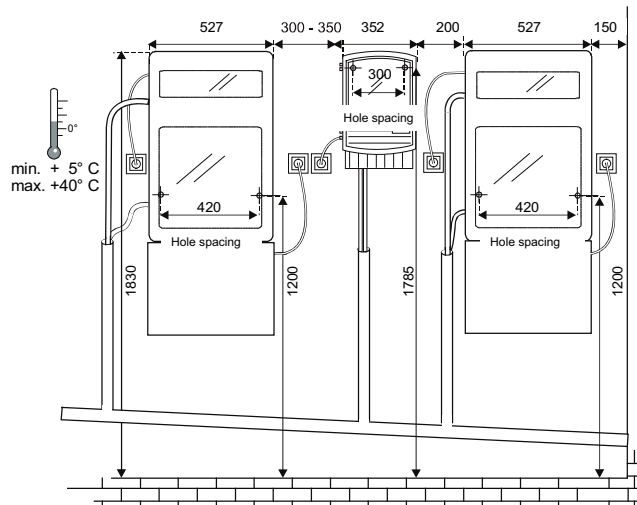
注意仪器的重量（约 50 kg）。在没有他人帮助的情况下，不要尝试搬动仪器。只能使用合适的起吊装置进行搬运。

选择一个合适的位置安装仪器。应用支架或钻孔之前，规划好机械安装方式。

确保硬件可以支撑足够重量。所选墙上插头必须适合墙壁构造，并批准用于该用途中。

规划电缆和导线的敷设路线，避免出现突然弯曲和绊倒危险。

图 2 SIGMATAX 2 的钻孔和安装



Hole spacing - 孔距

注意

每个过程仪器都应配备一根独立的排液软管！单独的仪器排液口只能与一根具有持续水流量的大型排液管 配套使用。

安装

警告

电气危险与着火危险。只能使用所提供的电源 电缆
只有合格的专家才能按照当地适用的安全法规执行本 手册该节所示的任务。

注意

只能使用接地插座为该仪器连接电源。
如果您不确定插座是否接地，安排一名合格电工进行检查。
除了连接电源，电源插头还能在必要时使仪器快速断电。
整个测定系统有两个电源插头（为测定仪和冷藏箱通电）。切断电源期间，必须确
保 拔下正确的电源插头（比如为插座贴标签区分）。
长期不用时建议这样处理，可以防止发生故障时出现潜在危险。
因此，确保仪器的连接插座始终便于每个操作员使用。

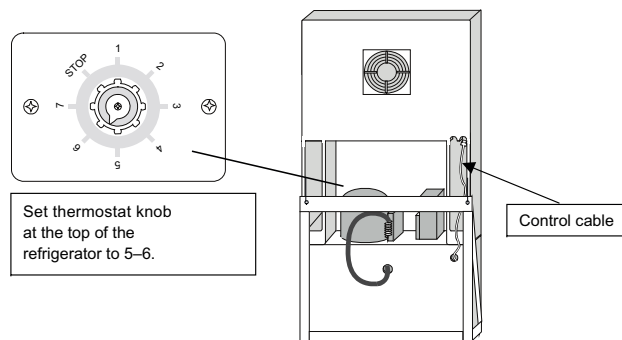
注意

由于冷藏箱本身不提供保险丝，只能连接到一个带保险丝的 10 A CEE 插座上。

下列操作步骤只能成对执行：

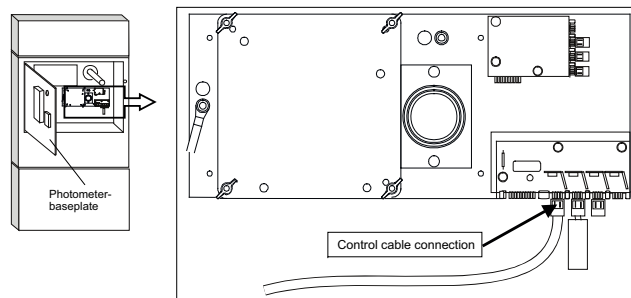
1. 插入电源插头，仪器在 [+SERVICE] (+ 维修) 菜单启动。
2. 打开外壳门，拆下透明安全板。
3. 再次拔出电源插头，使测定仪置于冷藏箱上（首先使恒温器旋钮设在 5-6 档），然后将电磁阀控制电缆（位于冷藏箱后侧）从后侧敷设至测定仪壳体内（图 3）。
4. 旋下光度计底板，然后向前提升；将控制电缆连接到外壳后壁的风扇板上（图 4）。

图 3 冷藏箱阀门的连接



将冷藏箱顶部的恒温器旋钮设置在 5-6 档。 控制电缆

图 4 风扇板



光度计底板

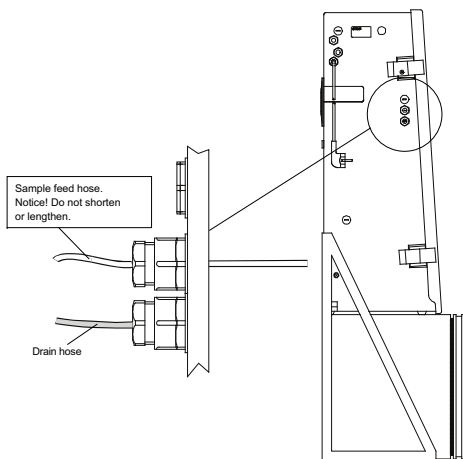
控制电缆的连接

连接进样管和排液管

壳体左侧是进样软管（长约 1.2 m），不能加长或缩短。它是专为 SIGMATAX 2 进样而设计。其上方是一个 PG 螺纹接头，其外壁接头用于连接排液软管（LZP 573），只需要从外部接入即可（图 5）。

所有的外部软管在敷设时都应尽可能平滑无弯曲。排液软管必须以最短线路（不超过 2 m）连接到尺寸足够大的下部排液口，这样，即便在霜冻季节也能确保液体正常流出而不会造成任何堵塞。排液软管堵塞会造成软管在仪器的内部或外部裂开。

图 5 软管连接



进样软管。注意！切勿加长或缩短。

排液软管

电气连接

电流输出端和限值触点可由用户按照要求进行分配。三个 PG 螺纹接头（适用电缆直径 6–9 mm）用于连接外壳左侧的接线，这些接头在交货时由一块塑料盘密封。

该仪器配有一根 1.4 m 长的电源连接电缆。通过两根电源保险丝 (T 2.5 A L; 250 V) 对仪器（不含冷藏箱）进行保护，而保险丝则位于面板后侧的电源单元板上。

更换保险丝

⚠ 危险

该仪器某些电路由保险丝提供保护，防止出现过压。为了确保防止发生火灾，只能用同类型同功率级的保险丝进行更换。

⚠ 危险

有缺陷的保险丝一般会指示仪器出现问题。如果保险丝错误反复出现，请联系维修部，了解返修程序相关指导。任何情况下都不应尝试单独维修仪器。

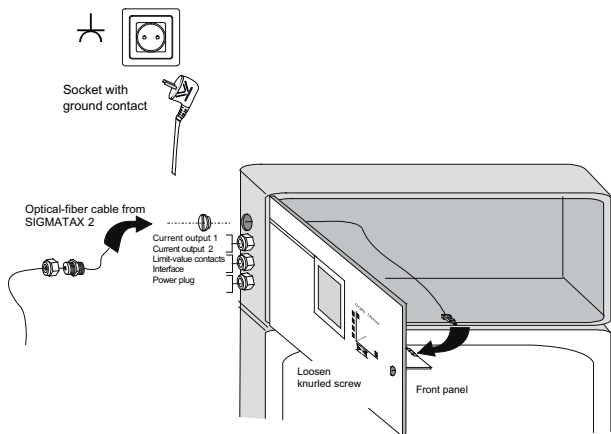
注意

一旦拔下用于固定安装电源线的电源插头，必须安装合适的双极断路器！

注意

打开仪器之前，先拔下电源插头。

图 6 SIGMATAX 2 光纤电缆和信号线的敷设



带接地触点的插座
SIGMATAX 2 光纤电缆
拧松的滚花螺钉
前面板

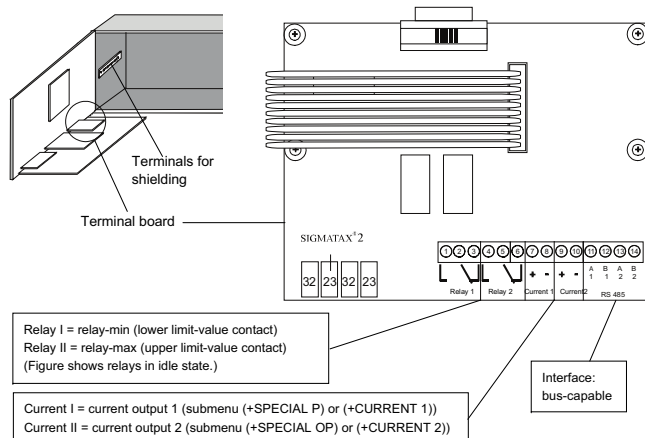
电流输出端 1
电流输出端 2
限值触点
接口
电源插头

端子分配 - 适用于电流输出端和限值触点

注意

只能连接受屏蔽的线路！

图 7 端子板视图



屏蔽端子

端子板

接口：可连总线

继电器 I = 最小值继动（下限值触点）

继电器 II = 最大值继动（上限值触点）

（图示为继电器处于静止状态）

电流 I = 电流输出端 1（子菜单（+ 特定磷）或（+ 电流输出端 1））

电流 II = 电流输出端 2（子菜单（+ 特定正磷）或（+ 电流输出端 2））

为了为电流输出端、限值触点及总线接口连接传输线，要求采用下列操作步骤：

1. 切断仪器的电源。
2. 打开仪器门。
3. 拧松右上位置的滚花螺钉，使面板向前方旋出。接头位于端子的右侧。
4. 拧松相应的连接电缆对应的 PG 螺纹接头，然后拆下遮光圆盘。
5. 使电缆通过螺纹接头插入仪器，然后向前敷设到连接端子。
6. 将电缆末端插入相应的连接端子中（导线最大厚度 1.5 mm²）。连接端子的分配见图 7 端子板视图所示。
7. 检查连接电缆是否未绷紧地穿过仪器，然后再次牢固地拧紧电缆螺纹接头。
8. 限值触点必须不时地用作常闭触点或常开触点（每个触点分别带有具备开关符号的三个连接端子）。
9. 所有外接线路必须进行屏蔽，所有屏蔽端子用螺丝连接到铰链附近的接线板上！

启动

安装仪器之后，将试剂放在冷藏箱内。

参见[更换试剂 小节](#)。

一旦完成包括排液软管在内的所有软管连接，便可以插入冷藏箱和测定仪的电源插头。从而可以立即开始测定操作。所有的仪器设置都在软件菜单系统中进行介绍。

密码保护

为保护仪器免遭未经授权访问或有害操作，可以在调试时直接启用密码功能，或在随后任何时候由 HACH-LANGE 员工通过便携式电脑进行启用。密码是四位数，每位数都由数字 1-4 组成，可以自由编程。

停机

注意

如果长期停机（超过 2 天），必须拆下夹管阀的阀门软管进行卸压。但由于存在回流风险，必须先从一个螺旋盖（罐盖）上拆下软管！处理试剂期间，请遵循[更换试剂 小节](#)中的安全警示。

注：处理试剂期间，请遵循[更换试剂 小节](#)中的安全警示。

为了防止出现结晶或其他重大杂质妨碍随后的调试过程，停机时间超过 48 小时时，整个系统必须用蒸馏水清洗（[软件菜单系统 小节](#)，第 466 页 [+SERVICE]（+ 维修）预泵送和[清洗任务 小节](#)，第 474 页）。

清洗程序

1. 调用 [+SERVICE]（+ 维修）菜单
2. 连同吸液管一同旋下试剂罐 A、C 和 D 的螺旋盖（请旋下原罐盖），放在加有蒸馏水的烧杯中。
3. 从标准溶液中拉出软管，拆下螺旋盖，旋下原罐盖，取下瓶子
4. 选择菜单项 [PRE PUMPING]（预泵送）
5. 冲洗程序完成之后，再次从烧杯中取出吸液管
6. 再次选择菜单项 [PRE PUMPING]（预泵送）
7. 结束冲洗时，打开泵壳，并从三个软管夹管阀上拆下软管

分析部分

注意

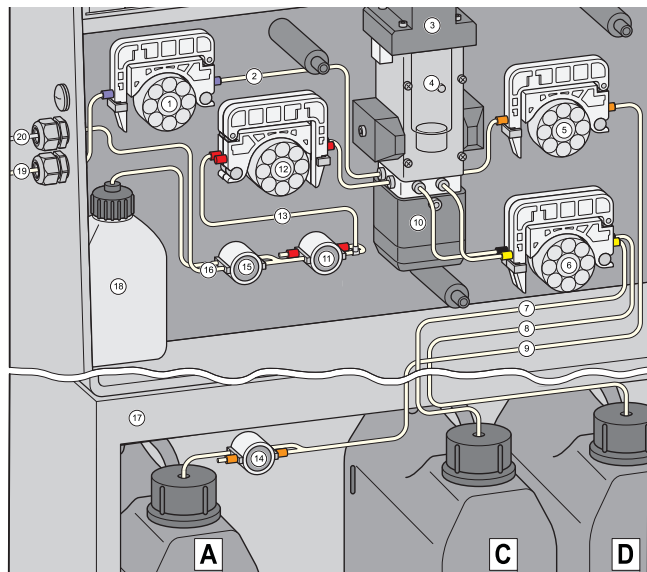
对于涉及计量软管和阀门软管的所有操作，务必首先从各自的试剂罐上拆下计量软管。（有回流风险）处理试剂期间，请遵守[更换试剂 小节](#)中的安全警示。

计量软管是通过样品泵和试剂泵进行连通的软管。每根计量软管只能用在相应的样品泵或试剂泵上。

注：3 个月之后，更换样品计量软管、排液软管及标准溶液软管。用有机硅脂涂覆样品泵的滚轮。

6 个月之后，更换试剂 A、C 和 D 的计量软管。

图 8 软管平面图



1 泵出口	11 软管夹管阀 Q1
2 紫色排液软管	12 样品 / 试剂 / 标准溶液 B 泵
3 安全阀	13 蓝色样品软管
4 消解池	14 软管夹管阀 QA
5 试剂 A 泵	15 软管夹管阀 Q2
6 试剂 C、D 泵	16 红色阀门软管
7 黄色计量软管	17 冷藏箱
8 黑色计量软管	18 标准溶液
9 橙色计量软管	19 排液口
10 消解池底座	20 进样口

功能说明

总磷测定

在测定操作中，首先用样品冲洗消解池，再向消解池加入试剂 A 和均质样品。成功混合之后，加压短暂加热溶液，然后立即冷却。为了测定此时转化为正确的含磷化合物，通过试剂计量泵同时将试剂 C 和 D 泵入消解池进行混合。LED 光度计此时根据之前所测零值，通过所显示的蓝色强度来测定总磷浓度。

正磷测定（取决于设计）

在测定操作中，首先用样品冲洗消解池。将试剂 A 加入消解池中。通过加热，使氧化剂热转化为硫酸。冷却之后，通过计量泵加入样品、试剂 C 和试剂 D。完成混合和反应阶段之后，通过 LED 光度计进行测定。

校准（约需 15 分钟）

过程光度计 PHOSPHAX Σ sigma 通过两点测定法自动进行校准。第一个测定点在每次单独测定时的归零过程中确定，第二个测定点则在标准溶液校准过程中确定。标准溶液的准确浓度值标注在每个溶液瓶上 (1.95–2.05 mg/L P)，输入在菜单项 [STANDARD]（标准溶液）中的 [+SETTINGS]（+ 设置）菜单中。

如果仪器的下列部件进行了更改，务必在随后进行校准。

- 试剂
- 计量软管
- 计量泵
- 消解池
- 电子装置

校准程序与测定操作中的正常测定程序完全对应。唯一的区别在于不是测定当前的废水样品，而是测定标准溶液。电流输出端不受校准循环的影响。校准之前会记录上一次测定值，并且只会在开始新的测定操作并完成校准后才会更新。

自动清洗（约需 15 分钟）

PHOSPHAX Σ sigma 会自动产生清洗液。只需要将消解试剂 A 加入消解池中。然后氧化剂会热转化为硫酸。此时一直到壳体外侧约 1.2 m 长的进样软管末端的整个样品通路都会充满这种热硫酸。5 分钟反应时间过后，所用清洗液会通过排液软管排出。

安全护板

消解装置在 100 °C 以上的高温下加压工作，并且伴有强酸性消解剂。这要求增强安全防护。

因此，在整个分析单元的前侧安装有一个安全护板。安全护板的内侧是透明安全螺栓，位于光度计底板后侧特殊锁定系统内。

该锁只能在仪器达到默认状态后（消解池排空、卸压并处于环境温度下）在 [+SERVICE]（+ 维修）菜单中开启。

注意

对于分析单元内的所有操作（计量软管和连接软管、泵、阀、消解装置），必须首先拆下该安全护板，并在开始测定前使其复位。

计量泵

由四个软管计量泵负责输送所有流体。

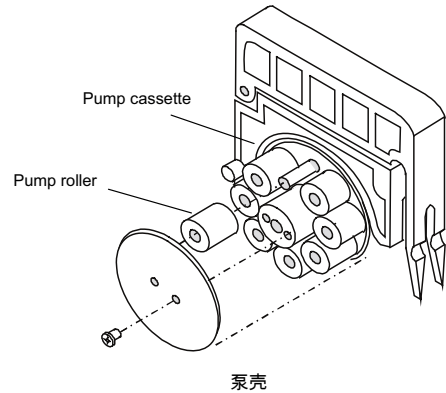
它们由步进电机控制，速度和转向可调。计量软管借助泵壳通过泵滚轮进行敷设。输送试剂 C 和 D 时，采用一个双通道泵（双泵壳）输送，其他泵则是单通道泵（单泵壳）。

形成严重的凹槽表明泵滚轮发生磨损，这会导致计量问题。此时，建议更换泵滚轮，以防万一。

注意

如果长期停机（超过 48 小时），必须打开泵壳，以便对计量软管卸压 - 但由于存在回流风险，应该首先从螺旋盖（罐盖）上拆下软管！处理试剂期间，请遵守 [更换试剂小节](#) 中的安全警示。

图 9 更换滚轮期间计量泵泵头



泵滚轮

泵壳

计量软管和阀门软管

一组装配的所有计量软管和阀门软管属于年度磨损套件，必须用不易丢失的彩色标记明确标示出。

注意

对于计量软管的所有操作，必须先从各个试剂罐上拔下软管，最后再插入软管！（有回流危险）处理试剂期间，请遵守 [更换试剂小节](#) 中的安全警示。

计量软管

所谓计量软管是指通过计量泵连接的软管。计量软管只能连接到对应的各个计量泵上。3 个月之后，必须更换样品计量软管和排液软管，并为泵滚轮涂上有机硅脂。对于试剂计量软管（A、C 和 D），只要求每 6 个月更换一次。

阀门软管

6 个月之后，更换阀门软管（连接在软管夹管阀 1 和 2 之间）

消解池

小心

为防止烧伤，需要冷却消解池至少 30 分钟，才能进行维修 / 更换。

消解装置、消解池及光度计共同组成了该仪器的核心部分。它使样品与消解剂及其他试剂快速而彻底地混合，确保快速加热和冷却，并确保进行可靠精确的测定。

在该区域进行任何操作时，必须首先选择 [+SERVICE] (+ 维修) 菜单，参见 [软件菜单系统 小节，第 466 页](#) [+SERVICE] (+ 维修)。只有这项操作允许拆下安全护板。

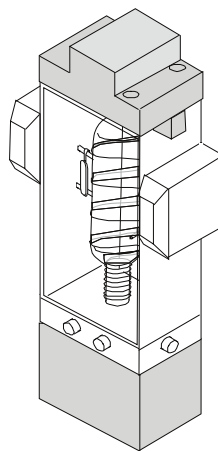
注意

原则上，操作消解装置之前，必须先从相应的插头板上拔下加热器插头（加热线电源）。

必须每隔 3 个月对消解装置进行检修。必须检查活塞系统、安全阀、消解池顶架及密封薄膜。必须清洁消解池底座内的所有通道。6 个月之后，更换所有密封件。

消解装置的所有操作应由 Hach Lange 维修人员执行。

图 10 消解池



软管夹管阀

所用的三个软管夹管阀各有不同作用。仪器顶部的两个阀门（夹管阀 Q1 和 Q2）将样品、空气及标准溶液交替输送到样品泵中。冷藏箱底部的第三个阀门（夹管阀 QA）则将试剂 A 和空气交替输送到试剂泵 A 中。电气连接采用一根控制电缆连接，从冷藏箱后侧向外连接到 PHOSPHAX Σ sigma 外壳。在此插入光度计底板后侧的风扇板中。

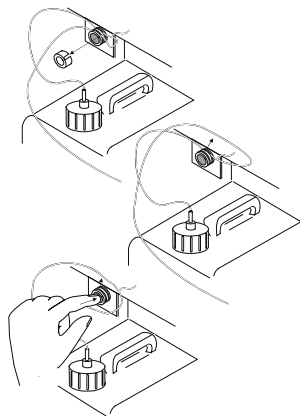
由于软管夹管阀不直接接触试剂，所以不需要清洁或维修。更换软管时，将所连软管架向前拔出。

随后可以直接拔出前侧阀槽中的软管或是再次插入，而对于后侧阀槽，则需要先向后推动中心件。

注意

如果长期停机（超过 48 小时），必须打开泵壳，以便对计量软管卸压 - 但由于存在回流风险，首先应从螺旋盖（罐盖）上拆下软管！

图 11 处理软管夹管阀



排液盘湿度传感器

排液盘用于将流出液立即排放至中心正后侧的湿度传感器。一旦湿度传感器的两个电极检测到电导率显著增加，出于安全考虑将会关闭测定操作。在校正了错误（软管、消解装置等泄漏）、重新干燥了电极，并在 [STATUS]（状态）菜单 [软件菜单系统](#) 小节中确认错误之后，才能重新启动测定仪。可以利用软吸水纸收集集液盘中的化学物质。

制冷系统

只有在 10 °C 以下才能确保试剂的耐用性。因此，仪器配有一个冷藏箱。该系统易于操作，无需维护。只需插入电源接头，便可进行调试。为了维持所需温度范围，冷却器恒温控制器必须处于 5-6 档。

⚠ 小心

6-7 档或是极冷的安装室会造成过度冷却（甚至可能冷藏箱）。
冷藏箱压缩机配备 PHOSPAX® 外壳保护，严禁暴露在喷水或溅水环境下。冷藏箱阀门的控制电缆从后侧敷设到测定仪的外壳中，然后连接到风扇板上。

软件菜单系统

The screenshot shows the instrument's software menu system. At the top, measurement data is displayed: 0,53 mg/l P Σ and 0,23 mg/l P ortho (*). Below this, there are two menu screens. The first screen, titled 'PHOSPHAX Sigma', shows 'GERÄTEDATEN' (Device Data) with options like 'EINGANGSSIGNALE', 'AUSGANGSTEST', 'SERVICE', 'Status', 'MESSKURVE', and 'DIN-MESSBUS'. The second screen, titled 'GERÄTEDATEN', shows 'Kontrast' (Contrast) settings with options like 'Sprache', 'Standard', 'SPEZIELL P', 'SPEZIELL OP', 'FPOP', 'Meider-MIN', 'Meider-MAX', 'Sigma', and 'Datum'. To the right of the screens, a 'Menue' (Menu) section lists function keys: F1 (Führt zurück in den Messbetrieb), F2 (Ruft das ausgewählte Menü auf), F3 (Verschiebt die aktuelle Auswahl nach oben), and F4 (Verschiebt die aktuelle Auswahl nach unten). A 'Grafik' (Graphic) section shows a bar chart icon. A 'Messung-OP' (Measurement Operation) section shows '2.0 mg/l P → 0.20 mA' and '2.0 mg/l OP → 0.20 mA' with a date '14:01:20' and '04.11.12'. A red circle highlights the F1-F4 keys and the 'Menue' label.

1 功能键	2 菜单总览	F1 返回测定操作屏幕
3 选择条	4 菜单	F2 调用所选菜单
5 设置	6 向上箭头键	F3 上移当前选择
	7 向下箭头键	F4 下移当前选择

操作

仪器的所有功能均由软件控制。通过四个功能键和四个图形键对仪器进行菜单导航操作。这些键靠近图形显示屏的右侧。

调用菜单总览

如果按下 F1-F4 其中一个功能键达 3 秒钟，屏幕将从测定操作屏幕切换到菜单总览屏幕。带有 + 号的所有菜单都有菜单项或子菜单。

选择菜单

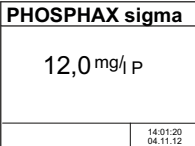
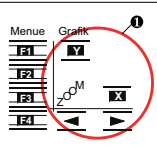
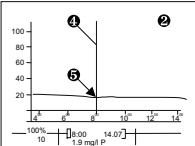
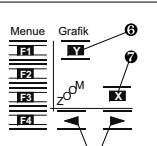
反色选择条指示 F2 键可以选择的菜单。利用箭头键 F3 和 F4，可以移动这些选择条。按 F1 可以返回至上一级，直到回到测定操作屏幕。

更改仪器设置

在菜单中（此处以 [+SETTINGS]（+ 设置）菜单为例），有单独菜单项（此例为 [Δ CONTRAST]（Δ 对比度）），其设置可以通过 F2 键进行更改。

随后可以逐个调用可能的设置，方法是通过 F3 "+" 和 F4 "-"。按 F2 "确定" 应用新设置。按 F1 "取消" 则保留旧设置。

软件菜单系统

 		<p>图形功能 持续按下四个图形键中任何一个键3秒时，屏幕将会切换到带有曲线图的图形模式。通过当前激活的图形键，显示屏上可以显示整个系列各种屏幕。</p> <p>操作图形键 利用下方两个大型箭头键可以在曲线上移动光标。光标 / 曲线的交点数据显示在图形下方。 借助 X 和 Y 两个键，可以改变相应坐标轴的刻度：</p> <p>坐标轴刻度 X 轴（时间轴）：12 小时、24 小时、48 小时、7 天、28 天 Y 轴（测定值坐标轴 /%）：取决于光标 / 曲线的交点，该交点周围为 5 %、10 %、50 %、100 % 注：100 % = 为电流输出端设置测定范围，菜单项 [CURRENT RANGE 0..]（电流范围 0..）</p>
 		
1 图形键	2 曲线图	
3 箭头键	4 光标	
5 交点数据点	6 X 键 / X 轴	
7 Y 键 / Y 轴		

Phosphax Σ sigma 菜单总览

SETTINGS (设置)	设置所有的仪器参数：包括测定范围、校正因子、电流输出、日期、时间等。
INPUT SIGNALS (输入信号)	仪器内测定数据
OUTPUT TEST (输出测试)	检查所有连接的数据线
SERVICE (维修)	保养维修工作
STATUS (状态)	错误描述和确认
CURVE (曲线)	预设测定数据图
MODBUS	设置 MODBUS 参数

SETTINGS (设置)	ADJ. CONTRAST (调整对比度) (显示可读性)
-----------------	-----------------------------------

SETTINGS (设置)	设置所有的仪器参数：包括测定范围、校正因子、电流输出、日期、时间等。	
	LANGUAGE (语言) (德语、英语、法语和荷兰语)	
	STANDARD (标准溶液) (所用标准溶液的浓度：1.95-2.05，增量为 0.01)	
	SPECIAL P (特定磷) (总磷)	FACTOR (因子) (总磷测定值的校正因子：0.20-5.00，增量 0.01)
		CURRENT RANGE (电流范围) (电流输出端 1 的测定范围：0.5-5.0，增量 0.1)
		CURRENT (电流) (电流输出端 1 的传输电流：0-20 mA、4-20 mA)
		MALFUNCTION (故障) (电流输出端 1 发生故障时的传输电流：关闭 (= 上次测定值)、0 mA、20 mA)
	SPECIAL OP (特定正磷) (Ortho-P)	FACTOR (因子) (正磷测定值的校正因子：0.05-1.0-20.0)
		CURRENT RANGE (电流范围) (电流输出端 2 的测定范围：2.0-5.0，增量 0.1)
		CURRENT (电流) (电流输出端 2 的传输电流：0-20 mA、4-20 mA)
		MALFUNCTION (故障) (电流输出端 2 发生故障时的传输电流：关闭 (= 上次测定值)、0 mA、20 mA)
	P/OP (每个参数测定循环数：分别为 0-10)	
	RELAY-MIN (最小值继动) (下限值触点：0.00 - [电流范围 P] 设置)	
	RELAY-MAX (最大值继动) (上限值触点：0.00 - [电流范围 P] 设置)	
	SIGMATA X (通过 SIGMATA X 进样：是、否)	
	DATE (日期) (设置日期)	
	TIME (时间) (设置时间)	
	CLEANING (清洗) (自动清洗：关闭、6 小时、12 小时、1-7 天，每小时开始清洗的时间 --> 自上次清洗算起，显示上次清洗)	
	CALIBRATION (校准) (自动校准：关闭、1-7 天，每小时开始校准的时间 --> 自上次校准算起，显示上次校准)	
	VERSION (版本) (程序版本)	
	PASSWORD (密码) (四位密码保护，每位数为数字 1-4)	
	SERVICE STATION (维修站) (合作伙伴所在地址和联系方式)	
	BACKLIGHT (背光) (屏幕照明)	

INPUT SIGNALS (输入信号)	
	PROCESS (程序) (当前工作程序)
	ACTION (操作) (子程序)
	INDEX (索引) (程序步骤)

INPUT SIGNALS (输入信号)		
	STATUS (状态) (功能状态 : 正常、错误)	
	T (消解池温度)	
	REF (加热传感器的温度)	
	MEAS (外壳内部温度)	
	GAIN (增益) (光度计放大 : 0-7M)	
	DE_ACT (废除当前测定值)	
	DE-MEAS (废除上次测定值)	
	校准值 (仅用于维修时) :	REF-N
		MEAS-N
REF		
MEAS		
	比值	

OUTPUT TEST (输出测试)	
	CURRENT OUTPUT (电流输出端) 1 (P) (实际电流输出 1 : 0.0-20.0 mA , 调节增量 0.1)
	CURRENT OUTPUT (电流输出端) 2 (OP) (实际电流输出 2 : 0.0-20.0 mA , 调节增量 0.1)
	SERVICE SIO (维修 SIO) (维修接口测试 , 字符串)
	BUS-TEST (总线测试) (MODBUS 测试 , 字符串)
	LWC1-INPUT (SIGMATAX [®] 2 光纤电缆当前活动 : 开、关)
	RELAY-MIN (最小值继动) (下限值触点 : 开、关)
	RELAY-MAX (最大值继动) (上限值触点 : 开、关)

SERVICE (维修)	
	PRE PUMPING (预泵送) (注满所有软管)
	CLEANING (清洗) (自动清洗)
	CALIBRATION (校准) (启用自动校准)
	PRE PUMP & CALIB. (预泵送和校准) (完全自动注满所有软管之后 , 启用校准过程)

SERVICE (维修)			
	+TEST OF FUNCTION (+ 功能测试)	SAMPLE PU (样品泵)	停止、测试
		CHEM. (化学品) PU 1 (泵 1)	停止、测试
		化学品 PU 2 (泵 2)	停止、测试
		NUR PU (仅针对泵)	停止、测试
		PISTON (活塞)	打开
		VALVE S (阀门 S) (安全阀)	开、关
		VALVE Q1 (阀门 Q1)	开、关
		VALVE Q2 (阀门 Q2)	开、关
		VALVE QA (阀门 QA) (冷藏箱)	开、关
		FAN (风扇)	开、关
		HEATER (加热器)	测试
		RELEASE DOOR (释放装置门)	开、关
		HUMIDITY SENSOR (湿度传感器)	测试
		+SETTINGS (+ 设置)	
+INPUT SIGNALS (+ 输入信号)			
+CONTROL UNIT (+ 控制单元)			
COMMISSIONING (调试)			
LIGHTING (照明)			
PHOTOMETER VERSION (光度计版本)			

STATUS (状态)	
	提供仪器的当前状态 ([ok] (正常) 或 [error] (出错)) 信息，并在出错时提供详细信息 (错误原因)。 错误原因经过校正后，必须通过 [reset] (重置) 进行确认。

MODBUS	
	可以通过 MODBUS 接口数字传输测定值以及遥控操作和检查测定系统
	ADDRESSE (地址) (参与者地址 1-31、关闭)
	BAUD RATE (波特率) (9600 Bd (比特 / 秒)

MODBUS	
	NAME (名称) (个人名称、通过总线可以任选 10 个字符)
	BUS-TEST (总线测试) (功能测试)

“冷却水”型菜单总览

PRODUCT (产物)	产物浓度 = $P \Delta \times$ 产物因子
P Δ	有机磷 = $P \Sigma -$ 正 P
P Σ	总磷
P ORTHO	正磷

SETTINGS (设置)	ADJ. CONTRAST (调整对比度) (屏幕可读性)
	LANGUAGE (语言) (德语、英语、法语和荷兰语)
	STANDARD (标准溶液) (所用标准溶液的浓度： 1.95–2.05, 增量 0.01)
	PRODUCT FACTOR (产物因子) (用于确定产物的浓度，即总磷与正磷的差值 乘以产物因子 0.20–100, 增量 0.01)
	DIMENSION (量纲) 磷浓度可用不同的当量表示 换算公式 $P_2O_5 = 4.58 \times P$ $P_2O_5 = 1.49 \times PO_4$ $PO_4 = 3.06 \times P$ 选择项：P、 PO_4 、 PO_4-P 、 P_2O_5
	FACTOR P (磷因子) (总磷校正因子：0.20–5.00, 增量 0.01)
	FACTOR OP (正磷因子) (正磷校正因子：0.20–5.00, 增量 0.01)

SETTINGS (设置)	CURRENT 1 (电流 1)	电流输出端 1
		PARAMETER (参数) (屏幕四个显示值中的一个数值可以分配到电流输出端 1: PRD、P-oP (=PΔ)、PΣ (=总磷)、oP (=正磷))
		CURRENT RANGE (电流范围) (电流输出端 1 的测定范围: 0.5-5.0; 0.5-10.0-500, 其中 [Parameter] (参数) = PRD)
		CURRENT (电流) (电流输出端 1 的传输电流: 0-20 mA、4-20 mA)
		MALFUNCTION (故障) (电流输出端 1 出故障时的传输电流: 关闭 (=上次测定值)、0 mA、20 mA)
	CURRENT 2 (电流 2)	电流输出端 2
		PARAMETER (参数) (屏幕四个显示值中的一个数值可以分配到电流输出端 1: PRD、P-oP (=PΔ)、PΣ (=总磷)、oP (=正磷))
		CURRENT RANGE (电流范围) (电流输出端 1 的测定范围: 0.5-5.0; 0.5-10.0-500, [Parameter] (参数) = PRD)
		CURRENT (电流) (电流输出端 2 的传输电流: 0-20 mA、4-20 mA)
		MALFUNCTION (故障) (电流输出端 2 出故障时的传输电流: 关闭 (=上次测定值)、0 mA、20 mA)
		P/OP (每个参数的测定循环数: 分别为 0-10)
		RELAY-MIN (最小值继电) (下限值触点: 0.00 - [电流范围 P] 设置)
		RELAY-MAX (最小值继电) (下限值触点: 0.00 - [电流范围 P] 设置)
		SIGMATAX (通过 SIGMATAX 进样: 是、否)
		DATE (日期) (设置日期)
		TIME (时间) (设置时间)
		CLEANING (清洗) (自动清洗: 关闭、6 小时、12 小时、1-7 天, 每小时开始清洗的时间 --> 自上次清洗算起, 显示上次清洗)
	校准 (自动校准: 关闭、1-7 天, 每小时开始校准的时间 --> 自上次校准算起, 显示上次校准)	
	VERSION (版本) (程序版本)	
	PASSWORD (密码) (四位密码保护, 每位数为数字 1-4)	
	SERVICE STATION (维修站) (合作伙伴所在地址和联系方式)	
	BACKLIGHT (背光) (屏幕照明)	

更换试剂

注意

如果长期停机（超过 2 天），必须从夹管阀上拆下阀门软管，以便卸压。
但由于存在回流风险，必须先从相应的螺旋盖（罐盖）上拆下软管！

危险

接触生化材料会带来隐患。
在处理化学样品、标准和试剂时可能遇到危险。
在工作前，熟悉必要的安全过程和正确的化学品处理方法，阅读并遵守所有相关的安全数据表单。

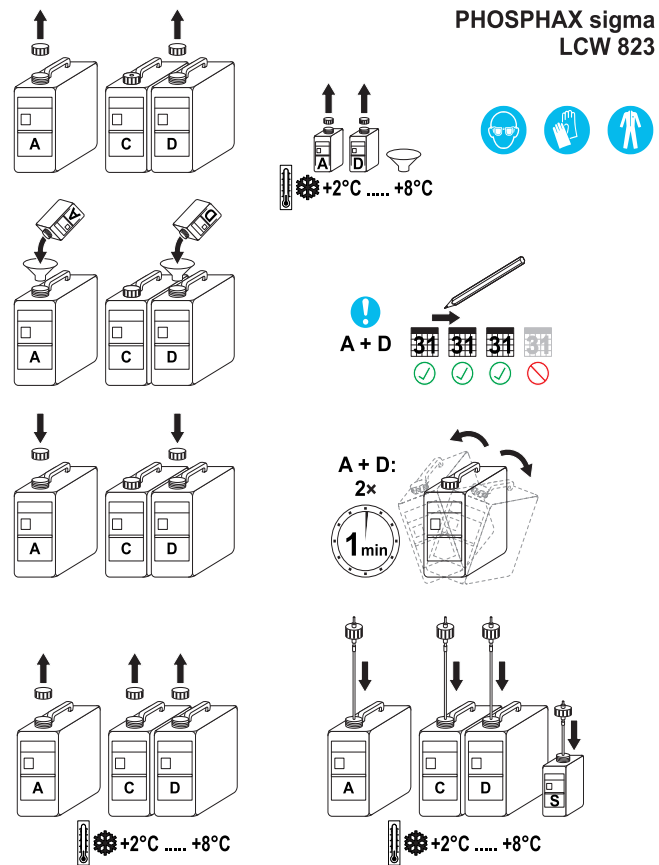
此仪器的正常操作中可能会涉及危险化学品或有害生物制品。

- 必须在使用前仔细查看原始溶液容器上印有的所有警告信息以及安全数据表单。
- 按照国家法规处理消耗的所有溶液。
- 选择的保护器材类型应能应对相应工作区域的危险品浓度和数量。

需要的试剂

名称	型号	容量	使用期限
试剂 A	BCF689	5.2 L	3 个月
试剂 C	BCF691	5.2 L	3 个月
试剂 D	BCF692	5.2 L	3 个月
试剂 A 的其他组分	BCZ822	250 mL	
试剂 D 的其他组分	BCZ824	100 mL	
标准溶液	LCW824	500 mL	6–12 个月

图 12 更换试剂



注：在使用前将试剂 A 和 D 的其他组分添加到试剂溶液 A 和 D 中 (图 5)。将制备完毕的试剂溶液放在冷藏箱中冷却。制备完毕的试剂溶液可以使用 3 个月，其后试剂罐必须随剩余溶液一同处理掉。

1. 使用漏斗将试剂 A 的其他组分加入试剂罐 A 中。
2. 使用漏斗将试剂 D 的其他组分加入试剂罐 D 中。
3. 使用新盖密封试剂罐 A 和 D，分别彻底摇晃 1 分钟。
4. 将含有制备数据的标签分别贴在试剂罐 A 和 D 上。
5. 按下一个菜单键 3 秒钟，然后选择 +SERVICE (+ 维修) 菜单。
6. 打开冷藏箱，从试剂罐中拉出试剂软管。
7. 从冷藏箱中取出旧试剂罐，旋下罐盖，然后换上新盖。
8. 将新的试剂罐放在冷藏箱中，重新插入软管，关闭冷藏箱，先选择 PRE PUMPING (预泵送)，再选 CALIBRATION (校准)。

更换标准溶液

标准溶液已可使用。根据使用情况，每 6-12 个月更换一次标准溶液。

1. 取下盛有标准溶液的旧瓶，旋下瓶盖，更换为新瓶盖。
2. 插入新的标准溶液瓶，将瓶盖连同吸液软管一同旋上。
3. 标准溶液的准确浓度印在瓶子上。
4. 在 +SETTINGS > STANDARD (+ 设置 > 标准溶液) 菜单中输入标准溶液的浓度。

清洗任务

1. 持续按下 F1-F4 其中一个功能键 3 秒钟
2. 选择 [+SERVICE] (+ 维修) 菜单
3. 从所有的试剂罐和试剂瓶中取出软管
4. 拆下受污染的软管 - 借助易插系统可以轻松拆下，无需使用工具 (必要时请遵照 [分析部分 小节，第 461 页](#))
5. 使用合适的清洁剂 (稀盐酸、氯漂碱液) 清除污物。请务必遵照所用清洁剂的安全警示！
6. 重新插入清洁后的软管
7. 选择 [PRE PUMP. & CALIB.] (预泵送和校准) 功能，自动为所有软管注满溶液，然后开始校准

反应原理

酸性溶液中，在铈离子存在的条件下，正磷离子 P^{+} 会与钼酸盐离子形成络合物，该络合物能被抗坏血酸还原为磷钼蓝。在指定测定范围内，颜色强度与样品中正磷的含量成正比 P^{+} 。

多磷酸盐和某些有机磷化合物在强酸溶液中会在沸腾条件下水解形成正磷 P^{+} 。

而稳定的含磷化合物则由过硫酸钠进行消解。

PHOSPHAX Σ sigma 在超过 100 °C 的加压环境下工作。只有在这类极端条件下，消解时间才会如此短暂。

交叉灵敏度

表中所列离子在指定浓度范围内已经过单独检查。总和效应及其他离子的影响不受我们决定。下列组分不会造成故障：

5000 mg/L	SO_4^{2-}
2000 mg/L	Cl^-
1000 mg/L	K^+, Na^+
250 mg/L	Ca^{2+}
100 mg/L	Mg^{2+}
50 mg/L	$\text{CO}_3^{2-}, \text{NO}_2^-, \text{Fe}^{3+}, \text{Fe}^{2+}, \text{Cd}^{2+}, \text{NH}_4, \text{Al}^{3+}, \text{Zn}^{2+}, \text{Cu}^{2+}, \text{Co}^{2+}, \text{Ni}^{2+}, \text{Mn}^{2+}$
500 mg/L	NO_3^-
50 mg/L	SiO_2
5 mg/L	Hg^{2+}
5 mg/L	Sn^{2+}
2.5 mg/L	Pb^{2+}
2.5 mg/L	Ag^+
1 mg/L	Cr^{3+}
0.5 mg/L	Cr^{6+}

伯胺与这些物质一同记录，会使结果偏高。所有的还原剂都会产生扰乱，导致结果偏低。

常规维护

PHOSPHAX sigma 维护计划

编号：		校正因子：	
调试地点：		调试人：	
按照检修合同进行检查和维修			用户进行的维护工作
每 12 个月 更换 滤板 聚四氟乙烯活塞 泵壳	每 6 个月 更换 所有密封： - 消解池 O 型密封圈 - 活塞导承 - 软管接头 试剂计量软管 A、C 和 D 阀门软管 适用的标准溶液	每 3 个月 清洗 消解池底座 阀门软管	每 3 个月 更换 试剂
每 18 个月 更换 活塞电机 消解池		更换 样品计量软管和排液计量软管 安全阀密封	
每 24 个月 更换 消解池底座		检查 安全护板 活塞系统 电流输出端	

清洁仪器

用一块软湿布清洁仪器。对于难以处理的污染物，可以使用标准清洁剂清洁。

错误消息

错误	原因	解决措施
无调谐	电子错误	呼叫客户服务
测试设置	可能是仪器调节所致	调用设置，彻底检查，如果频繁出现，则通知客服人员
防护板	安全防护板松动	检查安全防护板的附件
湿度	湿度传感器有响应	消除原因（泄漏），对湿度传感器进行干燥，然后在 [Status]（状态）菜单中确认错误
控制单元无响应	电子错误	呼叫客户服务
控制单元超时		
程序时限		
位置错误	未定义活塞阀的位置	检查活塞阀，并在 [STATUS]（状态）菜单中确认错误
SIGMATAX 信号	SIGMATAX 错误	调用 [STATUS]（状态）菜单，并确定出错原因
SIGMATAX 关闭	SIGMATAX 已关闭	检查光纤和 SIGMATAX
量级限制	光度计出错	在 [STATUS]（状态）菜单中确认之后，如果再次出现该错误，则呼叫客户服务
电平偏移		
温度传感器	温度测定有问题	呼叫客户服务
放大器	光度计出错	
校准因子		检查计量和试剂
内部总线错误	电子错误	呼叫客户服务

备用件和磨损件

型号	名称
LZP993	弹簧（4个，提供消解池接触压力）
LZP871	过滤垫（空气过滤器）
LQV083	冷藏箱
LZP856	消解池
LZP991	前侧消解池盖
LZP989	风扇
LZP777	泵壳
LZP872 / LZP873	一套泵滚轮（8件），适用于单通道 / 双通道泵
LZP850 / LZP849	泵头，适用于单通道 / 双通道泵
LZP854	软管夹管阀，2位3通
LZP990	软管架（软管夹管阀）
LZP986	适用于500 mL溶液瓶（标准溶液）的螺旋盖（带吸液管）
LZP987	适用于5 L试剂罐（试剂）的螺旋盖（带吸液管）
YAA910	湿度传感器板
LZP859	安全阀（不含消解池顶架）
LZP868	整套安全护板
LZV128	门锁
LZP847	阀门活塞
BLS075	阀门软管
LZP858	阀膜 + 固定架（安全阀）
LXV231 / LXV232 / LXV282	SIGMATAX 2 – 连接软管，10 m/20 m/30 m
LXV215	SIGMATAX2 – 控制单元
LZX408	VIEWTAX 程序

保修与责任

制造商担保所供应的产品不含材料缺陷和制造缺陷，并为用户免费维修或更换任何有缺陷的零件。

仪器保修期为24个月。在购买后的前6个月内签订维护合同，则保修期将延长到60个月。

对于仪器缺少所承诺的属性这类缺陷，供应商负责免除下列其他索赔：自风险转移之日算起的保修期内，在风险转移之前能够证明是因为客观情况，特别是由于设计缺陷、劣质材料或制造缺陷而导致零件无法使用或使用性严重受损时，所有这些零件将会按供应商的选择免费进行改进或更换。必须及时通知供应商鉴定该类缺陷，最迟也在故障鉴定后7天内进行书面通知。如果客户未予通知，则即使仪器存在缺陷，仪器的性能也将视为获得批准。供应商概不承担任何直接或间接的损害。

如果在保修期内，客户或供应商未按要求对仪器执行供应商所指定的仪器保养（客户）和维修（供应商）工作，则因不合规而导致的损坏索赔将视为无效。

客户不能作出任何进一步索赔，尤其是针对间接损害的索赔。

因装卸不当、安装错误或不按要求使用而造成的磨损和损坏，不属于本条款所述范围。

HACH COMPANY World Headquarters

P.O. Box 389, Loveland, CO 80539-0389 U.S.A.
Tel. (970) 669-3050
(800) 227-4224 (U.S.A. only)
Fax (970) 669-2932
orders@hach.com
www.hach.com

HACH LANGE GMBH

Willstätterstraße 11
D-40549 Düsseldorf
Tel. +49 (0) 2 11 52 88-320
Fax +49 (0) 2 11 52 88-210
info@hach-lange.de
www.hach-lange.de

HACH LANGE Sàrl

6, route de Compois
1222 Vézenaz
SWITZERLAND
Tel. +41 22 594 6400
Fax +41 22 594 6499

