
měřicí převodník

AD4ETH

4x vstup pro měření unifikovaného signálu
0 - 10 V, 0 - 20 mA, 4 - 20 mA, ...

Komunikace přes Ethernet



AD4ETH

Katalogový list

Vytvořen: 1.9.2007

Poslední aktualizace: 28.2.2011 12:41

Počet stran: 44

© 2011 Papouch s.r.o.

Papouch s.r.o.



OBSAH

První zapojení	5
Základní informace	5
Popis	5
Aplikace	6
Vlastnosti	6
Komunikační možnosti AD4ETH	7
Blokové schéma a činnost	9
Zapojení	9
Měřicí svorky	9
Napájení	10
Ethernet	10
Příklady zapojení	11
Měření napětí	11
Čidla s výstupem 0 až 20 mA a s vlastním napájením	11
Čidla s výstupem 4 až 20 mA, napájená po proudové smyčce	12
WEBové rozhraní	13
WAP	14
Komunikace přes TCP/UDP (Spinel)	15
TCP server	15
TCP klient	16
UDP	16
Aktuální hodnoty ve formátu XML	17
Odesílání hodnot HTTP protokolem (GET a POST)	18
HTTP GET	19
HTTP POST (SOAP)	20
Odesílání informačních e-mailů	21
Protokol SNMP	22
Jméno analogového vstupu	22
Status analogového vstupu	22
Naměřená hodnota	22
Jednotky	22
Hlídání hodnot	23
Horní mez	23
Dolní mez	23
Hystereze mezí	23
Jméno zařízení	23
Text trapu	23
Protokol MODBUS	24

Čtení aktuální hodnoty	25
Konfigurace.....	26
Konfigurace přes WEBové rozhraní	26
Síťové nastavení.....	26
E-mail	28
Zabezpečení	29
SNMP	30
MODBUS	31
Odesílání	32
Ostatní	33
Kanál	34
Konfigurace protokolem Telnet	36
Připojení	36
IP adresa není známa	36
IP adresa je známa	37
Hlavní menu Telnetu	37
Server.....	37
Factory Defaults	38
Exit without save	38
Save and exit.....	38
Změna IP adresy.....	39
Ethernet configurator	39
Technické parametry.....	40
Možná provedení	41
Indikace	41
Reset zařízení.....	42

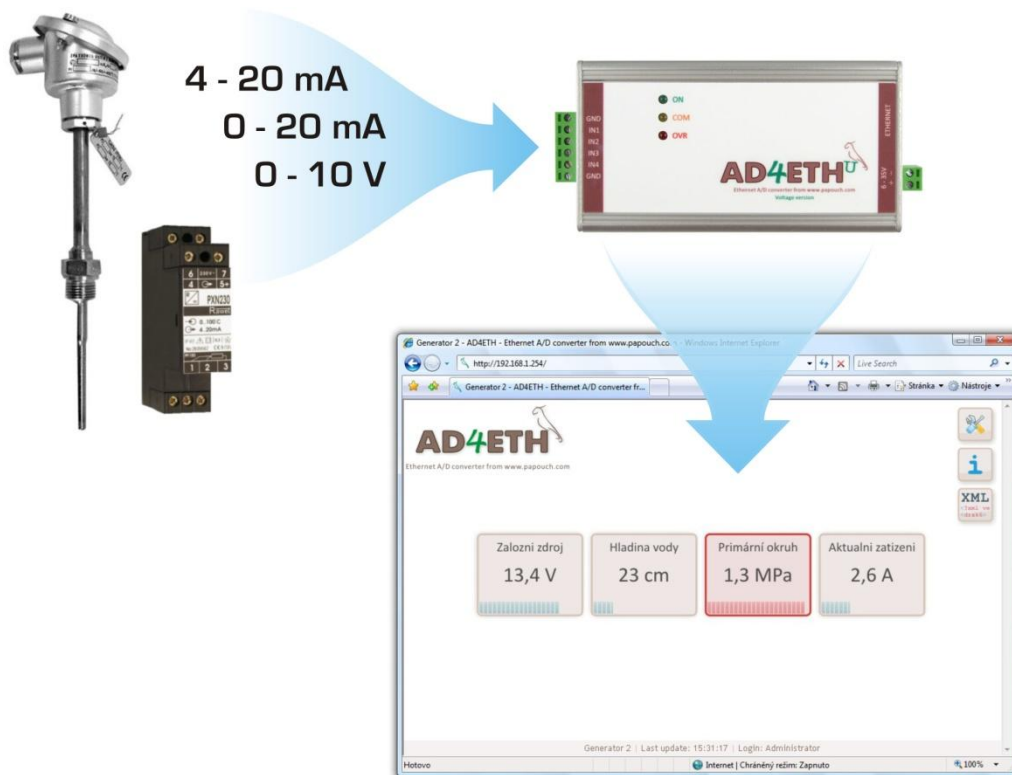
PRVNÍ ZAPOJENÍ

1. Zapojte všechny konektory podle kapitoly Zapojení na straně 9. (Pro první vyzkoušení a nastavení postačí zapojit napájení a Ethernet.)
2. Pokud Vaší počítačové síti nevyhovuje výchozí IP adresa 192.168.1.254, změňte ji některým ze způsobů uvedených na v kapitole Změna IP adresy na straně 39.
3. Do WEBového prohlížeče¹ zadejte IP adresu AD4ETH. Pro převodník ve výchozím nastavení je to adresa <http://192.168.1.254/>.
4. Otevře se WEBová stránka AD4ETH v režimu Administrátor. Vpravo nahoře je ikonka se symbolem náradí, přes kterou je přístupné nastavení zařízení. Náповěda k jednotlivým položkám nastavení se zobrazí po najetí kurzoru myši na příslušné vstupní pole.

ZÁKLADNÍ INFORMACE

Popis

Měřicí modul AD4ETH² je čtyřvstupový A/D převodník, který umožňuje měřit až čtyři proudové signály 0(4) až 20 mA či napětí 0 až 10 V.³ Naměřené hodnoty jsou dále předávány v digitální podobě do nadřazeného systému. AD4xxx je vyráběn ve třech variantách lišících se komunikačním rozhraním – data mohou být přenášena linkami RS232/RS485, přes rozhraní USB nebo Ethernet. Varianta AD4ETH komunikuje přes počítačovou síť (Ethernet).



¹ WEBové rozhraní je optimalizováno pro prohlížení na PC s rozlišením plochy minimálně 1024x768 pixelů a pro internetové prohlížeče Internet Explorer 6.0 a 7.0 a Firefox 2.0. V prohlížeči nesmí být zakázán JavaScript.

² AD4ETH je nový název pro DRAK6 ETH.

³ Jiné vstupní rozsahy na přání.

Aplikace

- Měření hodnot z čidel a snímačů s napěťovým nebo proudovým výstupem.
- Čtení senzorů, jejichž výstupem je unifikovaný proudový signál.
- Digitalizace měření z čidel výšky hladiny, tlaku, teploty, vzdálenosti, apod.
- Vzdálený dohled nad výše uvedenými aplikacemi.

Vlastnosti

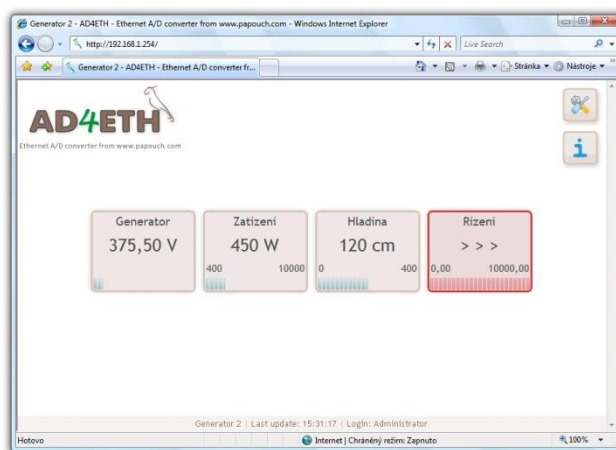
- Čtyři analogové vstupy pro proud nebo napětí
- Měřicí rozsah rozdělen na 10 000 dílků
- Plné galvanické oddělení měřící části od napájení a komunikační linky
- Měření provádí multiplexovaný 16 bit sigma-delta A/D převodník
- Maximální rychlost měření každého vstupu je 500 ms
- Komunikace přes počítačovou síť (Ethernet)
- Komunikační protokoly TCP/IP (Spinel), UDP/IP (Spinel), SNMP⁴, MODBUS TCP⁴, HTTP (WEB, WAP, XML, SOAP)
- Při TCP nebo UDP spojení jsou k dispozici dva režimy měření:
 - Jednorázové měření – na vyžádání odešle z každého vstupu jednu naměřenou hodnotu.
 - Kontinuální měření – v zadaném intervalu periodicky měří všechny vstupy. Naměřené údaje průběžně odesílá komunikační linkou.
- Interní WEBové stránky pro zobrazení aktuálních hodnot i konfiguraci
- WAPové stránky s naměřenými hodnotami pro mobilní telefon nebo PDA
- Naměřené hodnoty i konfigurace jsou dostupné ve formátu XML
- Inteligentní přepočítání měření na uživatelsky zadaný rozsah hodnot (například při připojeném tlakovém čidle umí AD4ETH předávat hodnoty přímo v kPa, apod.)
- Měřené hodnoty AD4ETH umí odeslat jako požadavek POST (SOAP-XML) nebo HTTP GET na WEBový server.
- Měřicí software Wix pro zobrazení a ukládání hodnot pro Windows
- Široký rozsah napájecího napětí (6 až 30 V)

⁴ Existují dvě varianty AD4ETH – varianta se SNMP neobsahuje MODBUS a obráceně. Variantu je nutné specifikovat při objednání.

KOMUNIKAČNÍ MOŽNOSTI AD4ETH

1) Vnitřní WEBová stránka

Přes interní WEBové rozhraní lze snadno sledovat naměřené hodnoty a také AD4ETH konfigurovat. Stránky jsou zabezpečeny jménem a heslem. Lze nastavit heslo zvlášť pro konfiguraci a zvlášť pro zobrazení aktuálních hodnot. Stránky v AD4ETH jsou dle nastavení v češtině nebo angličtině. (Více na straně [13.](#))



2) XML soubor

Všechny hodnoty z AD4ETH lze načíst také v XML formátu. Tento formát lze snadno zpracovávat ve vlastní aplikaci nebo číst webovou službou. (Více na straně [17.](#))

```
<input id="2" unit="V" val="375.5" min="370" max="400" name="Generator" ...
```

3) WAPová stránka pro PDA nebo mobilní telefon

AD4ETH obsahuje jednoduchou WAPovou stránku s měřenými údaji. Tuto stránku si lze otevřít v mobilním telefonu, PDA nebo jiném mobilním zařízení. Díky tomu je možné mít kdykoli přehled o aktuálním stavu zařízení. (Více na straně [14.](#))

4) Vložení aktuálních hodnot do vlastních WEBových stránek (HTTP GET)

AD4ETH umožňuje periodicky volat skript (například PHP či ASP) na zadaném WEBovém serveru a jako parametr HTTP GET serveru předávat naměřené údaje a další parametry. Takto lze snadno dostat aktuální měřené údaje přímo na Vaše WEBové stránky. (Více na straně [18.](#))

```
www.mujserver.cz/ad4eth.php?ch=1&unit=V&val=375.50&min=370& ...
```

5) Předání aktuálních hodnot WEBové službě (HTTP POST, SOAP)

Měřené údaje umí AD4ETH v pravidelném intervalu odesílat také jako HTTP POST ve formátu XML SOAP (Simple Object Access Protocol). Tento způsob je ideální pro další zpracování naměřených hodnot WEBovou službou (Web Service) čekající na serveru v Internetu nebo na firemní síti. Tato data ve formátu XML lze jednoduše zpracovat například v prostředí .NETu⁵ – odpadá nutnost zabývat se programováním komunikačního protokolu, apod. Stačí jen zpracovat dodaný XML soubor. (Více na straně [20.](#))

6) SNMP protokolem

Protokol SNMP je využíván ve větších společnostech pro centrální správu a dohled nad veškerým hardwarem a technologiemi. AD4ETH umí tímto protokolem komunikovat a dle nastavení odesílá SNMP trapy při překročení nastavených mezních hodnot. Umí také periodicky odesílat trap s aktuálními hodnotami. (Více na straně [22.](#))

⁵ Vývojářská platforma společnosti Microsoft. Více v článku „Co je platforma .NET“ zde: <http://www.microsoft.com/cze/net/basics/>

7) E-mailem

Dle nastavení umí AD4ETH odeslat e-mailem informace o překročení kritických mezí, nastavených u jednotlivých kanálů. (E-mail lze jednoduše, díky službám operátorů, přeposlat na mobilní telefon jako zprávu SMS.) *(Více na straně [21.](#))*

8) TCP nebo UDP protokolem

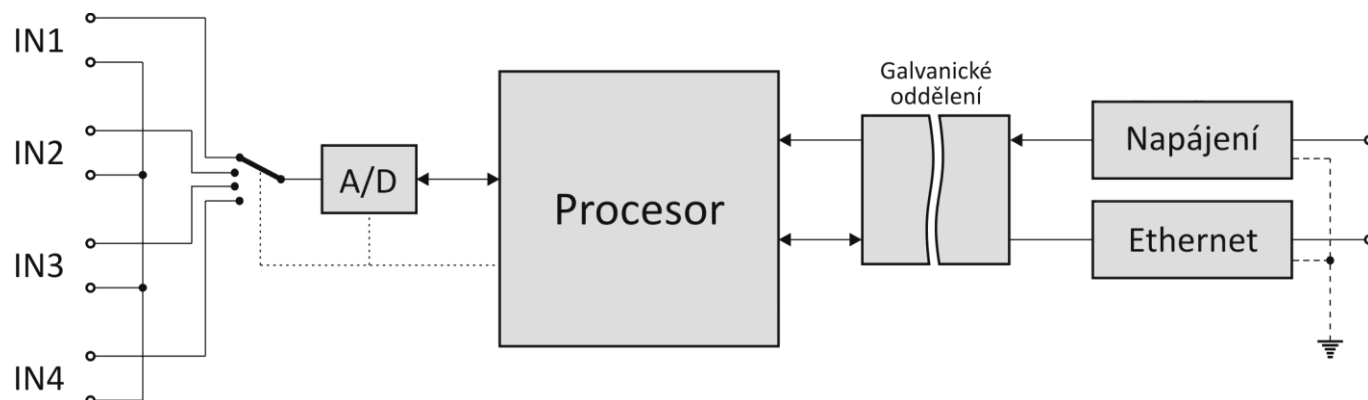
AD4ETH může fungovat také jako TCP klient nebo TCP server, či komunikovat přes UDP. Při těchto způsobech komunikace využívá AD4ETH protokol Spinel. Tento způsob komunikace je podobný jako při komunikaci přes sériovou linku. *(Více na straně [15.](#))*

9) Protokolem MODBUS TCP

AD4ETH umí komunikovat také standardním průmyslovým protokolem MODBUS TCP. *(Více na straně [24.](#))*

BLOKOVÉ SCHÉMA A ČINNOST

Měřicí část je kompletně galvanicky oddělena od komunikačního rozhraní a napájení.



obr. 1 – blokové schéma AD4ETH

Měřicí přístroj AD4ETH používá pro měření jeden přepínaný sigma-delta A/D převodník. Po zapnutí napájecího napětí provede procesor inicializaci A/D převodníku a nastaví parametry přístroje podle údajů v paměti. Pak začne cyklicky měřit hodnoty napětí na analogových vstupech a výsledky ukládá do své paměti.

V režimu kontinuálního měření posílá AD4ETH naměřené hodnoty v zadaném intervalu.

ZAPOJENÍ

Měřicí svorky

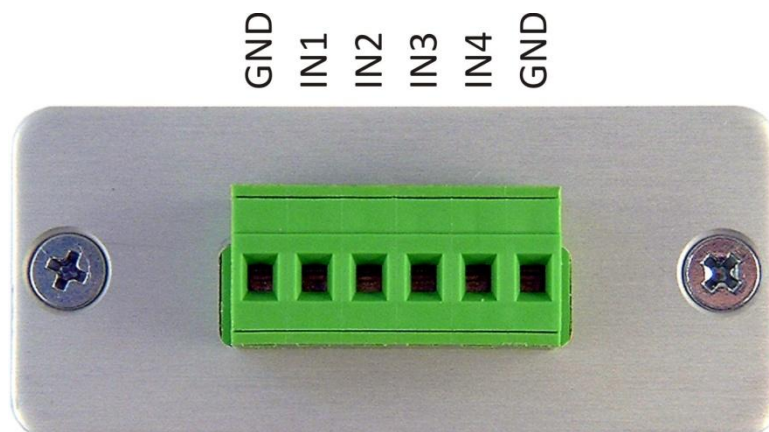
Upozornění: Typy vstupů (napěťové nebo proudové) jsou neměnné a je nutné je specifikovat při objednání zařízení. Dodatečně je možné je změnit pouze servisním zásahem u výrobce.

Měřicí svorkovnice je šestinásobná svorkovnice na obr. 2. Jsou na ní vyvedeny čtyři vstupy a dvě zemní svorky.

Všechny čtyři měřicí vstupy mají společnou zem, vyvedenou na bocích svorkovnice. Tato zem je galvanicky oddělena od ostatních zemních svorek na zařízení.

Měřicí svorky jsou určeny pro měření napětí nebo proudu. Vodiče se připojují jednotlivě a fixují se utažením šroubu (šroub s hlavou pro plochý šroubovák 2,5 mm).

Konkrétní příklady zapojení AD4ETH jsou v následující kapitole.



obr. 2 – měřicí svorky

Napájení

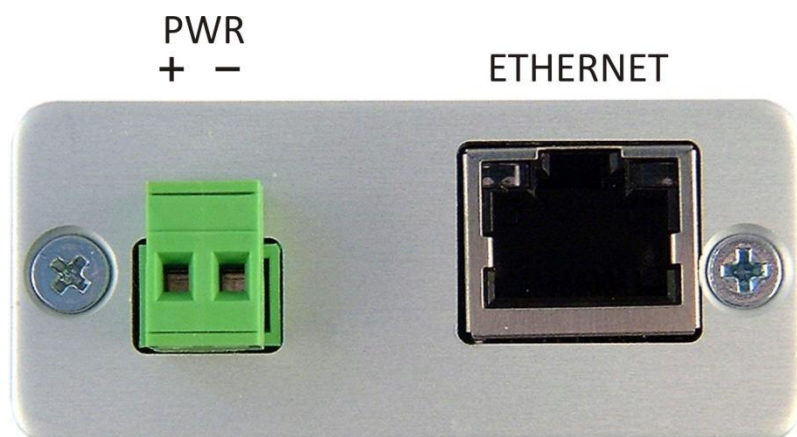
Stejnoseměrné napájení 6 až 30 V se připojuje ke dvojitě svorce na obr. 3. Vstup má integrovanou ochranu proti přepólování.

Vodiče se připojují jednotlivě a fixují se utažením šroubu (šroub s hlavou pro plochý šroubovák 2,5 mm).

Ethernet

Ethernet (rozhraní počítačové sítě) se připojuje ke konektoru na obr. 3. Jde o standardní konektor RJ45 pro 10/100 Ethernet.

Tento konektor propojte buď přímým nekříženým kabelem se switchem (či HUBem) nebo kříženým kabelem s počítačem.



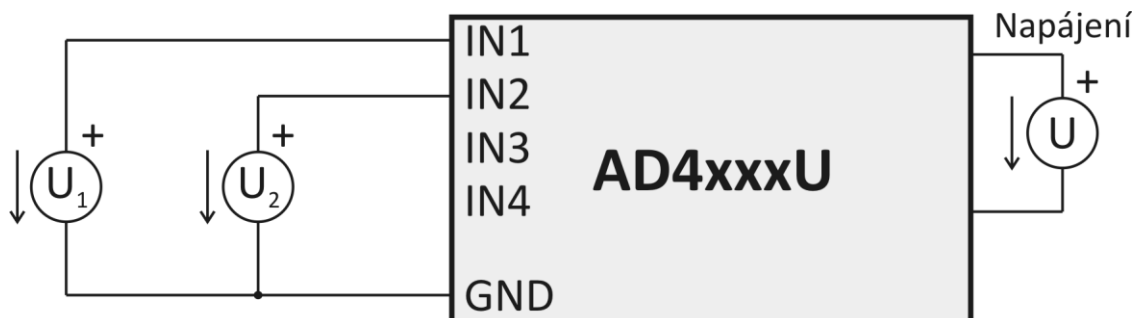
obr. 3 – svorky pro připojení napájení a Ethernetu

PŘÍKLADY ZAPOJENÍ

Na následujících obrázcích jsou příklady konkrétních zapojení AD4ETH.

Měření napětí

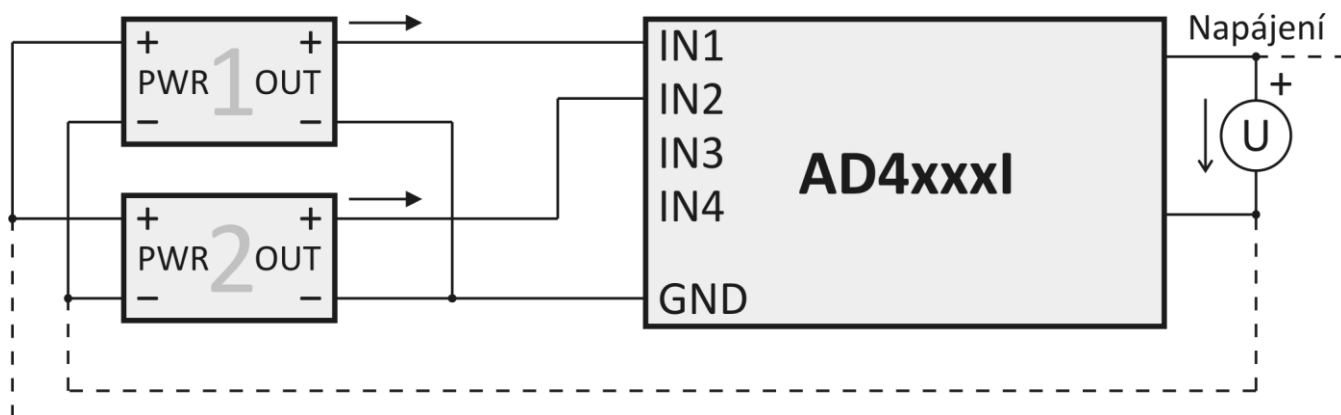
Ukázka připojení zdroje napětí ke svorkám na AD4ETH. Vstupy jsou kompletně galvanicky odděleny od napájení.



obr. 4 – Měření napětí

Čidla s výstupem 0 až 20 mA a s vlastním napájením

Čidla s proudovým výstupem lze připojit přímo ke vstupům s proudovým rozsahem a napájet je buď z vlastního zdroje (v tom případě je čidlo galvanicky odděleno od napájení AD4ETH) nebo ze stejného zdroje jako AD4ETH (viz čárkované spoje na obr. 5; v tom případě nejsou čidla galvanicky oddělena).

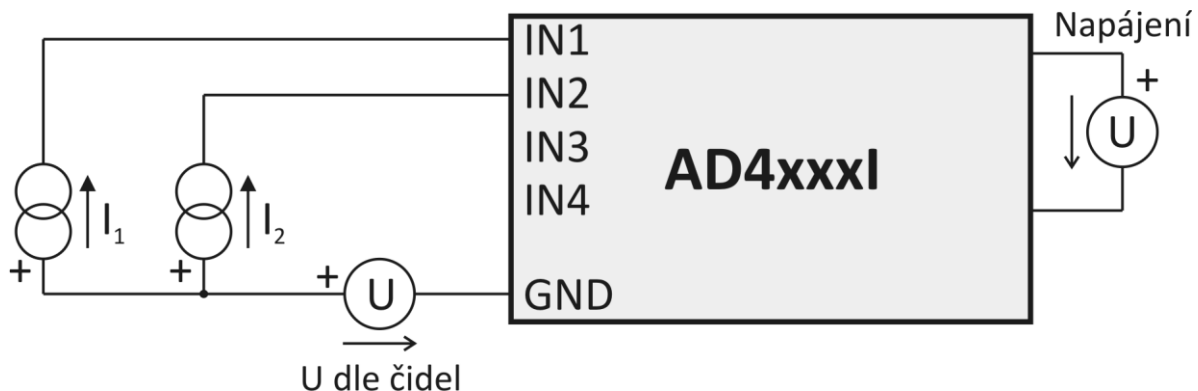


obr. 5 – Proudová čidla s vlastním napájením

Čidla s výstupem 4 až 20 mA, napájená po proudové smyčce

Se samostatným zdrojem pro čidla

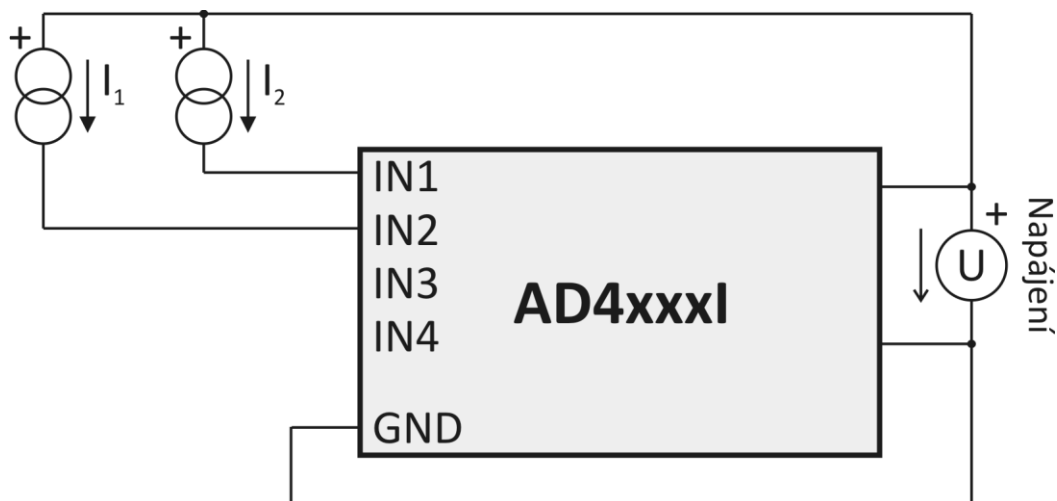
V tomto případě jsou čidla galvanicky oddělena od napájení AD4ETH.



obr. 6 – Proudová čidla napájená samostatným zdrojem po proudové smyčce

Se zdrojem společným pro čidla i AD4ETH

V tomto případě jsou čidla galvanicky spojena s napájením AD4ETH.

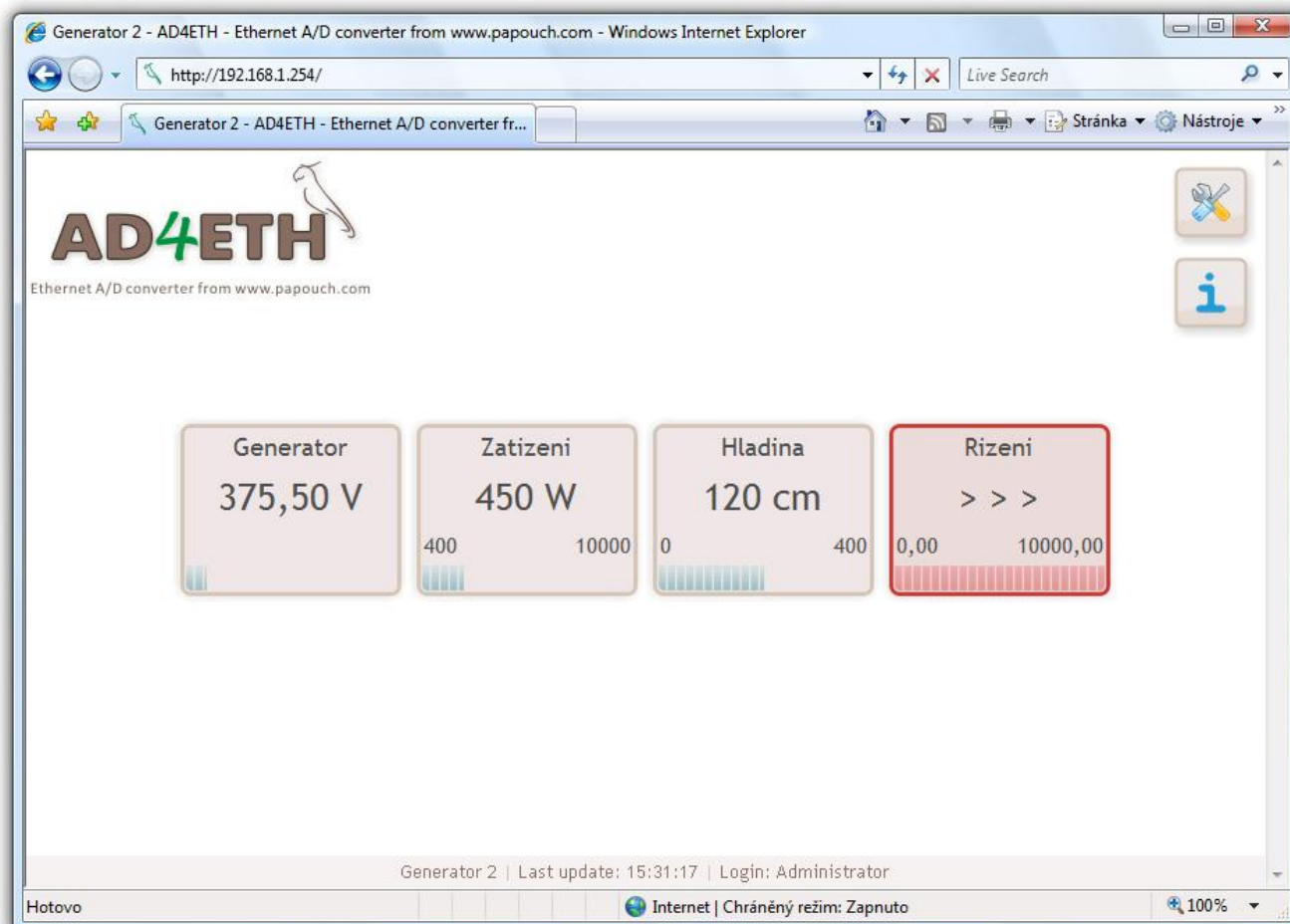


obr. 7 – Proudová čidla napájená po proudové smyčce ze společného zdroje s napájením AD4ETH

WEBOVÉ ROZHRAŇÍ

Přes WEBové rozhraní je možné sledovat stav všech vstupů a konfigurovat veškeré parametry zařízení. WEBové rozhraní je dostupné na IP adrese AD4ETH.⁶ Výchozí IP adresa je 192.168.1.254.

WEBová stránka umí opticky zvýraznit vybočení měřené veličiny ze zadaných mezí nebo chybu při měření (dle nastavení AD4ETH současně odešle e-mail, SNMP trap, apod.)



obr. 8 – Ukázka WEBového rozhraní (tři kanály jsou v pořádku, jeden hlásí přetečení rozsahu)

WEBové rozhraní je dostupné v českém a anglickém jazyce.

Zabezpečení rozhraní je rozděleno do dvou úrovní (obě mají samostatné heslo). Úroveň „uživatel“ umožňuje pouze sledovat stav vstupů. Úroveň „administrátor“ umožňuje navíc ovládání konfiguraci zařízení.

Rychlá nápověda k jednotlivým položkám nastavení se na WEBovém rozhraní zobrazuje po najetí kurzorem myši nad příslušné vstupní pole.

AD4ETH umožňuje uživatelsky zadat data (text nebo HTML), která jsou dostupná z hlavní stránky. Tato možnost je vhodná pro vložení instrukcí pro obsluhu, odkaz na firemní WEB, ostatní zařízení, apod.

Konfigurace přes WEBové rozhraní je přístupná po klepnutí na symbol nářadí a je popsána v kapitole „Konfigurace přes WEBové rozhraní“ začínající na straně [26](#).

⁶ Rozhraní je optimalizováno pro rozlišení minimálně 1024x768 pixelů a pro internetové prohlížeče Internet Explorer 6.0 a 7.0 a Firefox 2.0. Pro funkci rozhraní je nutné mít v prohlížeči povolený JavaScript.

WAP

WAPové rozhraní umožňuje sledovat aktuální hodnoty z AD4ETH přes mobilní telefon, PDA nebo jiné mobilní zařízení. WAP je navržen minimalisticky s ohledem na co nejnižší přenos dat.

WAP je dostupný na IP adrese AD4ETH ve složce /wap. Pro AD4ETH ve výchozím nastavení je adresa WAPu <http://192.168.1.254/wap>.

WAP je možné automaticky aktualizovat po nastaveném intervalu. Tento interval se nastavuje ve WEBovém nastavení na záložce Ostatní. Výchozí interval je 30 sec.⁷

WAP není zabezpečený, pro přístup na něj není vyžadováno žádné jméno ani heslo. Zobrazení hodnot přes WAP lze zakázat ve WEBovém nastavení na záložce Zabezpečení.



obr. 9 – Ukázka WAPového rozhraní otevřeného v mobilním zařízení

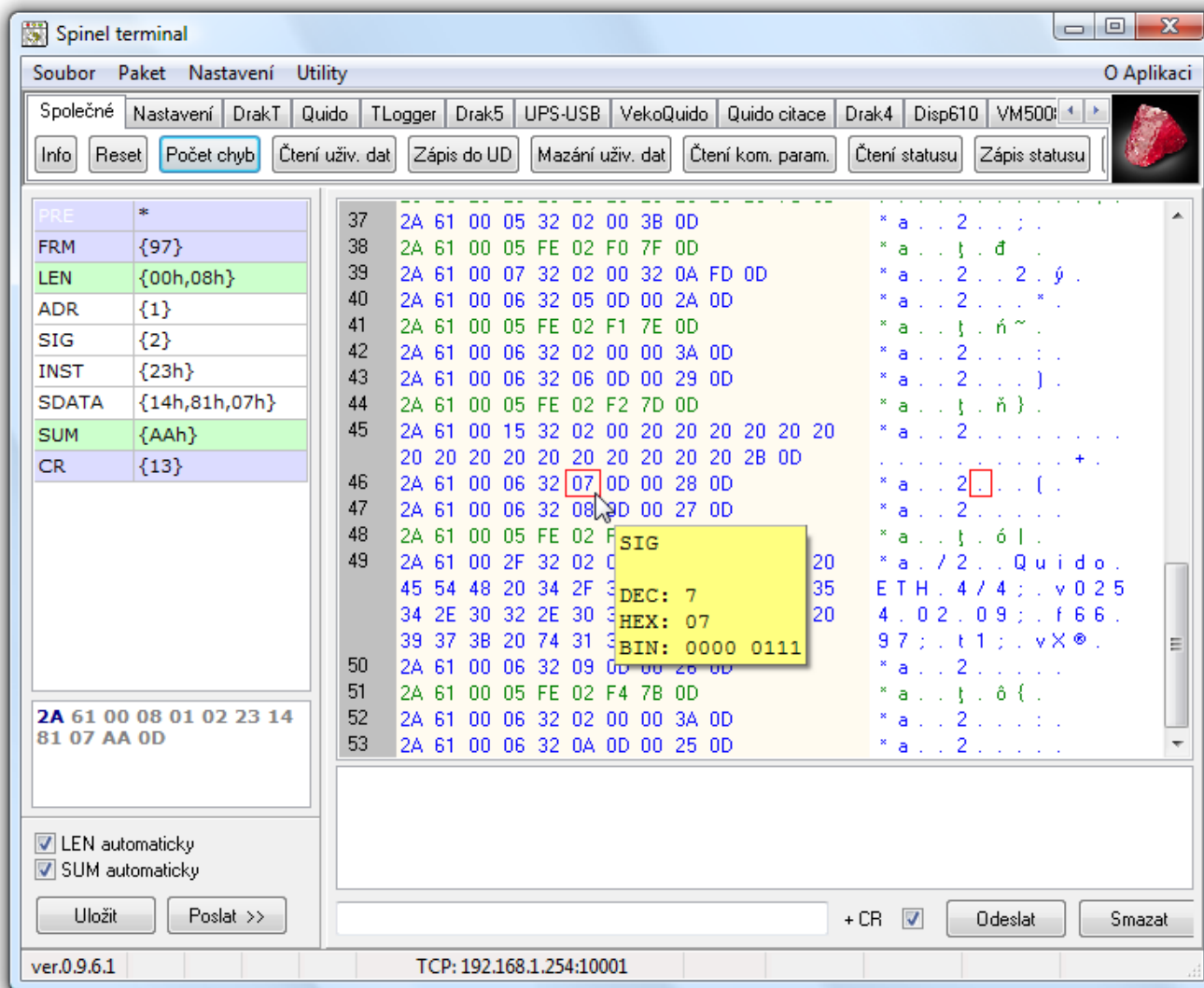
⁷ Periodická aktualizace je zajištěna meta tagem refresh. Tento způsob aktualizace není podporován všemi mobilními zařízeními.

KOMUNIKACE PŘES TCP/UDP (SPINEL)

S AD4ETH lze komunikovat TCP nebo UDP datovým kanálem pomocí protokolu Spinel.

Komunikační protokol Spinel (binární i ASCII formát) je včetně příkladů zdokumentován v samostatném dokumentu, který je k dispozici ke stažení na WEBové stránce AD4ETH na <http://www.papouch.com/>.

Komunikaci protokolem Spinel lze snadno testovat a ladit pomocí programu Spinel terminal, který je ke stažení na adrese <http://spinel.papouch.com/>.



obr. 10 – Ukázka programu Spinel terminál pro ladění komunikace s AD4ETH

AD4ETH umí tyto typy datového spojení:

TCP server

V módu **TCP server** AD4ETH očekává spojení na datovém portu (nastaveném přes WEBové rozhraní u položky [Lokální port](#)). Tímto TCP spojením komunikuje se vzdáleným zařízením protokolem Spinel.⁸

⁸ V tomto módu není možné sledovat přes WEB aktuálně nastavené hodnoty a přes WEB je možné provádět jen některá nastavení.

TCP klient

V módu **TCP klient** se AD4ETH připojuje automaticky ke vzdálené IP adrese (nastavené ve [Vzdálená IP adresa](#)) a portu (nastavený ve [Vzdálený port](#)). Tímto TCP spojením komunikuje se vzdáleným zařízením protokolem Spinel.⁸

UDP

V módu **UDP** jsou data z AD4ETH směrována na zařízení s IP adresou nastavenou v položce [Vzdálená IP adresa](#) nebo bez směrování na konkrétní adresu, pokud je jako Vzdálená adresa nastavena broadcastová adresa Vaší sítě (tzv. „UDP broadcast“). AD4ETH pak komunikuje s každým zařízením, které se dotáže.⁸

AKTUÁLNÍ HODNOTY VE FORMÁTU XML

Aktuální hodnoty je možné po inicializaci AD4ETH získat ve formátu XML. Soubor s hodnotami je dostupný na IP adrese zařízení v souboru /data.xml (pro zařízení ve výchozí konfiguraci je to soubor <http://192.168.1.254/data.xml>). Tento soubor je zabezpečen jménem a heslem dle nastavení přes WEB.⁹

Příklad souboru s daty ve formátu XML:

```
<?xml version="1.0" encoding="iso-8859-2"?>
<root xmlns="http://www.papouch.com/xml/ad4eth/actualvalues">
  <input id="1" unit="V" val="375,5" min="" max="" dot="2" bar="1000" stat="0" name="Generator" />
  <input id="2" unit="W" val="450" min="400" max="10000" dot="0" bar="2000" stat="0" name="Test" />
  <input id="3" unit="cm" val="120" min="0" max="400" dot="0" bar="5000" stat="0" name="Hladina" />
  <input id="4" unit="cm" val="73" min="0" max="10000" dot="2" bar="7000" stat="2" name="Rizeni" />
</root>
```

Význam jednotlivých parametrů:

id..... číslo kanálu (1 až 4)

unit..... jednotka (řetězec s jednotkou zadaný uživatelem)¹⁰

val..... naměřená hodnota (desetinné číslo přepočtené podle rozsahu zadaného uživatelem)¹¹

min..... dolní mez (desetinné číslo nebo prázdná hodnota, pokud není nastaveno)¹²

max..... horní mez (desetinné číslo nebo prázdná hodnota, pokud není nastaveno)¹³

dot..... počet desetinných míst, na která se má zaokrouhlovat zobrazení (celé číslo 0 až 3 podle uživatelského nastavení)¹⁴

bar..... naměřená hodnota jako číslo z intervalu 0 až 10 000

name..... jméno kanálu (řetězec zadaný uživatelem)¹⁵

stat..... status naměřené hodnoty. Status může nabývat těchto hodnot:

<i>status</i>	<i>význam</i>
0	Hodnota je v pořádku.
1	Hodnota ještě není dostupná.
2	Přetečení horní hranice vstupního rozsahu.
3	Podtečení dolní hranice vstupního rozsahu. (může se objevit jen u vstupu pro 4 až 20 mA)
4	Chyba měření. Hodnota není platná.

⁹ Basic HTTP authentication (HTTP 401).

¹⁰ Viz položka nastavení s názvem [Jednotka](#) na straně 19.

¹¹ Viz položky nastavení s názvy [Horní hranice rozsahu](#) a [Dolní hranice rozsahu](#) na straně 19.

¹² Viz položka nastavení s názvem [Dolní hranice rozsahu](#) na straně 19.

¹³ Viz položka nastavení s názvem [Horní hranice rozsahu](#) na straně 19.

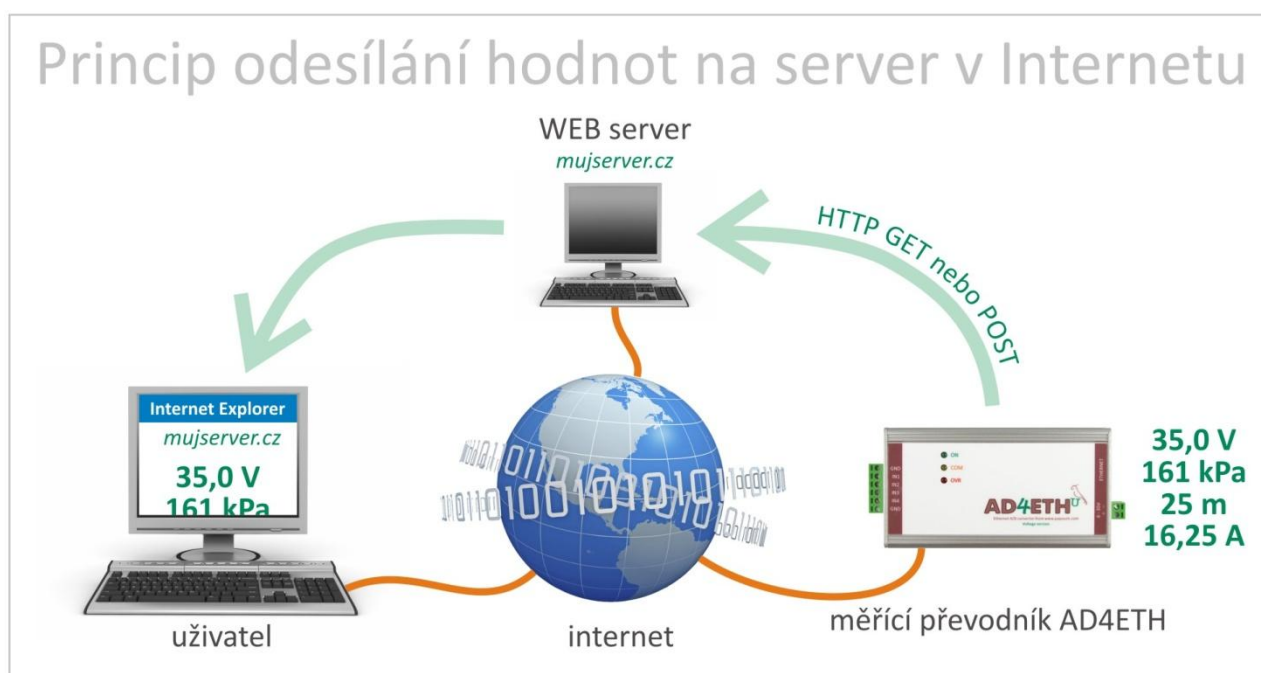
¹⁴ Viz položka nastavení s názvem [Počet desetinných míst pro zaokrouhlení](#) na straně 19.

¹⁵ Viz položka nastavení s názvem [Jméno kanálu](#) na straně 19.

ODESÍLÁNÍ HODNOT HTTP PROTOKOLEM (GET A POST)

AD4ETH umí odesílat naměřené hodnoty na WEBový server v internetu nebo firemním intranetu. Hodnoty lze pak snadno zpracovat pomocí běžného skriptovacího jazyka (PHP, ASP, .NET, ...) a dále je zobrazovat, ukládat, analyzovat, apod.

V praxi odesílání funguje tak, že se v nastavení zadá cesta ke skriptu na serveru a na něj odesílá AD4ETH v zadaném intervalu naměřené hodnoty. Hodnoty lze na server odesílat z jako požadavek typu HTTP GET nebo HTTP POST (ve formátu SOAP XML).



obr. 11 – princip přenosu naměřených hodnot z AD4ETH na WEBový server v Internetu a poté do Internetového prohlížeče uživatele

Nastavení odesílání se provádí na záložce [Odesílání](#) v konfiguraci přes WEB. (AD4ETH může posílat POST nebo GET, nikoli oba současně.)

HTTP GET

Požadavek HTTP GET se posílá samostatně pro každý kanál. Požadavek má tvar podle následujícího příkladu:

```
../ad4.asp?ch=1&unit=V&val=375.50&min=&max=&stat=0&name=Generator&id=
```

Jak je patrné z příkladu, požadavek má formát známý webovým programátorům ze standardního odesílání formulářových dat. Odpadá nutnost učit se nové postupy v programování a na zpracování stačí mechanismus známý ze zpracování webových formulářů (<form name="mujformular" action=...).

Požadavek se posílá v intervalu nastaveném v položce [Perioda odesílání](#) na straně 32. V těchto intervalech se odesílají čtyři požadavky, každý s hodnotami z jednoho kanálu.

Parametry v GETu jsou následující:

ch..... číslo kanálu (1 až 4)

unit..... jednotka (řetězec s jednotkou zadaný uživatelem)¹⁶

val..... naměřená hodnota (desetinné číslo přepočtené podle rozsahu zadaného uživatelem)¹⁷

min..... dolní mez (desetinné číslo nebo prázdná hodnota, pokud není nastaveno)¹⁸

max..... horní mez (desetinné číslo nebo prázdná hodnota, pokud není nastaveno)¹⁹

stat..... status naměřené hodnoty. Status může nabývat těchto hodnot:

status	význam
0	Hodnota je v pořádku.
1	Hodnota ještě není dostupná.
2	Přetečení horní hranice vstupního rozsahu.
3	Podtečení dolní hranice vstupního rozsahu. (může se objevit jen u vstupu pro 4 až 20 mA)
4	Chyba měření. Hodnota není platná.

name..... jméno kanálu (řetězec zadaný uživatelem)²⁰

id..... identifikátor zařízení (identifikátor zařízení zadaný uživatelem)²¹

¹⁶ Viz položka nastavení s názvem [Jednotka](#) na straně 30.

¹⁷ Viz položky nastavení s názvy [Horní hranice rozsahu](#) a [Dolní hranice rozsahu](#) na straně 30.

¹⁸ Viz položka nastavení s názvem [Dolní hranice rozsahu](#) na straně 30.

¹⁹ Viz položka nastavení s názvem [Horní hranice rozsahu](#) na straně 30.

²⁰ Viz položka nastavení s názvem [Jméno kanálu](#) na straně 29.

²¹ Viz položka nastavení s názvem [ID zařízení](#) na straně 17.

HTTP POST (SOAP)

Požadavek HTTP POST se posílá v intervalu nastaveném v položce [Perioda odesílání](#) na straně 32 a má formát podle následujícího příkladu:

Hlavička:

```
POST /ad4.asp HTTP/1.1
Host: www.priklad.com
Content-type: application/soap+xml; charset=iso-8859-2
Content-length: [skutečná délka těla požadavku]
```

Tělo požadavku:

```
<?xml version="1.0" encoding="iso-8859-2"?>
<soap12:Envelope xmlns:xsi="http://www.w3.org/2001/XMLSchema-instance"
xmlns:xsd="http://www.w3.org/2001/XMLSchema" xmlns:soap12="http://www.w3.org/2003/05/soap-
envelope">
  <soap12:Body>
    <root xmlns="http://www.papouch.com/xml/ad4eth/act">
      <input ch="1" stat="0" unit="" val="0" min="0.000" max="0.000" mode="0" name "---" />
      <input ch="2" stat="0" unit="" val="0" min="0.000" max="0.000" mode="2" name "---" />
      <input ch="3" stat="0" unit="" val="0" min="0.000" max="0.000" mode="1" name "---" />
      <input ch="4" stat="0" unit="" val="0" min="0.000" max="0.000" mode="1" name "---" />
    </root>
  </soap12:Body>
</soap12:Envelope>
```

Význam jednotlivých parametrů:

ch číslo kanálu (1 až 4)

stat status naměřené hodnoty. Status může nabývat těchto hodnot:

status	význam
0	Hodnota je v pořádku.
1	Hodnota ještě není dostupná.
2	Přetečení horní hranice vstupního rozsahu.
3	Podtečení dolní hranice vstupního rozsahu. (může se objevit jen u vstupu pro 4 až 20 mA)
4	Chyba měření. Hodnota není platná.

unit jednotka (řetězec s jednotkou zadaný uživatelem)²²

val naměřená hodnota (desetinné číslo přepočtené podle rozsahu zadaného uživatelem)²³

min dolní mez (desetinné číslo nebo prázdná hodnota, pokud není nastaveno)²⁴

max horní mez (desetinné číslo nebo prázdná hodnota, pokud není nastaveno)²⁵

²² Viz položka nastavení s názvem [Jednotka](#) na straně 19.

²³ Viz položky nastavení s názvy [Horní hranice rozsahu](#) a [Dolní hranice rozsahu](#) na straně 19.

²⁴ Viz položka nastavení s názvem [Dolní hranice rozsahu](#) na straně 19.

mode..... indikuje zda je („1“) nebo není („0“) zapnuto hlídání naměřených hodnot

name..... jméno kanálu (řetězec zadáný uživatelem)²⁶

ODESÍLÁNÍ INFORMAČNÍCH E-MAILŮ

Na základě nastavení umí AD4ETH odesílat e-mail s informací o překročení mezí, nastavených pro jednotlivé kanály. (E-mail lze jednoduše, díky službám operátorů, přeposlat na mobilní telefon jako zprávu SMS.)

E-mail lze zaslat na jednu adresu. V těle e-mailu je informace o tom, na kterém kanále došlo ke změně, která hodnota byla překročena a jaká je současná hodnota.

Nastavení e-mailů se provádí na záložce [E-mail](#) (viz strana 28) ve WEBové konfiguraci. Zde je nastavení e-mailového účtu a také autorizace SMTP serveru (pokud je vyžadována). Nastavení hlídání hodnot se provádí na kartách konkrétních kanálů, které si uživatel přeje sledovat.

²⁵ Viz položka nastavení s názvem [Horní hranice rozsahu](#) na straně 19.

²⁶ Viz položka nastavení s názvem [Jméno kanálu](#) na straně 19.

PROTOKOL SNMP

(Varianta AD4ETH s protokolem SNMP neobsahuje protokol MODBUS TCP.)

(Varianta AD4ETH s protokolem MODBUS TCP neobsahuje protokol SNMP.)

Protokol SNMP je využíván ve větších společnostech pro centrální správu a dohled nad veškerým hardwarem a technologiemi. AD4ETH umí tímto protokolem komunikovat a dle nastavení odesílá SNMP trapy při překročení nastavených mezních hodnot. Lze také podle nastavení periodicky odesílat trap s aktuálními hodnotami.

Následuje seznam tabulek a jejich objektů pro přístup přes protokol SNMP. Parametry SNMP, včetně adresy SNMP klienta, se [nastavují](#) přes WEBové rozhraní v režimu Administrátor.

Jméno analogového vstupu

ID: 1.3.6.1.4.1.18248.17.3.2.1.1.1.1 - 4

Typ: String

Akce: Jen pro čtení

Objekt obsahuje aktuální jméno vybraného analogového vstupu.

Status analogového vstupu

ID: 1.3.6.1.4.1.18248.17.3.2.1.1.2.1 - 4

Typ: Integer

Akce: Jen pro čtení

Objekt obsahuje status kanálu, který představuje aktuální stav naměřené hodnoty v následujícím objektu. Možnosti:

- 0 ... Hodnota je aktuální a platná
- 1 ... Hodnota není aktuální nebo není dostupná
- 2 ... Přetečení rozsahu
- 3 ... Podtečení rozsahu (jen pro rozsah 4 až 20 mA)
- 4 ... Chyba při měření

Naměřená hodnota

ID: 1.3.6.1.4.1.18248.17.3.2.1.1.3.1 - 4

Typ: String

Akce: Jen pro čtení

Objekt obsahuje právě naměřenou hodnotu z vybraného analogového vstupu jako řetězec.

Jednotky

ID: 1.3.6.1.4.1.18248.17.3.2.1.1.4.1 - 4

Typ: String

Akce: Jen pro čtení

Objekt obsahuje řetězec s označením jednotek.

Hlídání hodnot

ID: 1.3.6.1.4.1.18248.17.3.3.1.1.1.1 - 4

Typ: Integer

Akce: Jen pro čtení

Objekt obsahuje aktuální stav hlídání hodnot z daného kanálu. Možnosti:

0 ... Hlídání vypnuto

1 ... Hlídání zapnuto

Horní mez

ID: 1.3.6.1.4.1.18248.17.3.3.1.1.2.1 - 4

Typ: String

Akce: Jen pro čtení

Horní mez měřené hodnoty. Při překročení hodnoty se odešle trap. (Pokud je zapnuto hlídání hodnot.)

Dolní mez

ID: 1.3.6.1.4.1.18248.17.3.3.1.1.3.1 - 4

Typ: String

Akce: Jen pro čtení

Dolní mez měřené hodnoty. Při poklesu pod tuto hodnotu se odešle trap. (Pokud je zapnuto hlídání hodnot.)

Hystereze mezí

ID: 1.3.6.1.4.1.18248.17.3.3.1.1.4.1 - 4

Typ: String

Akce: Jen pro čtení

Hodnota hystereze, která se uplatní pod horní a nad dolní mezí.

Jméno zařízení

ID: 1.3.6.1.4.1.18248.17.3.1.1.0

Typ: String

Akce: Jen pro čtení

Objekt obsahuje jméno zařízení.

Text trapu

ID: 1.3.6.1.4.1.18248.17.3.1.2.0

Typ: String

Akce: Jen pro čtení

Objekt obsahuje text aktuálního trapu.

PROTOKOL MODBUS

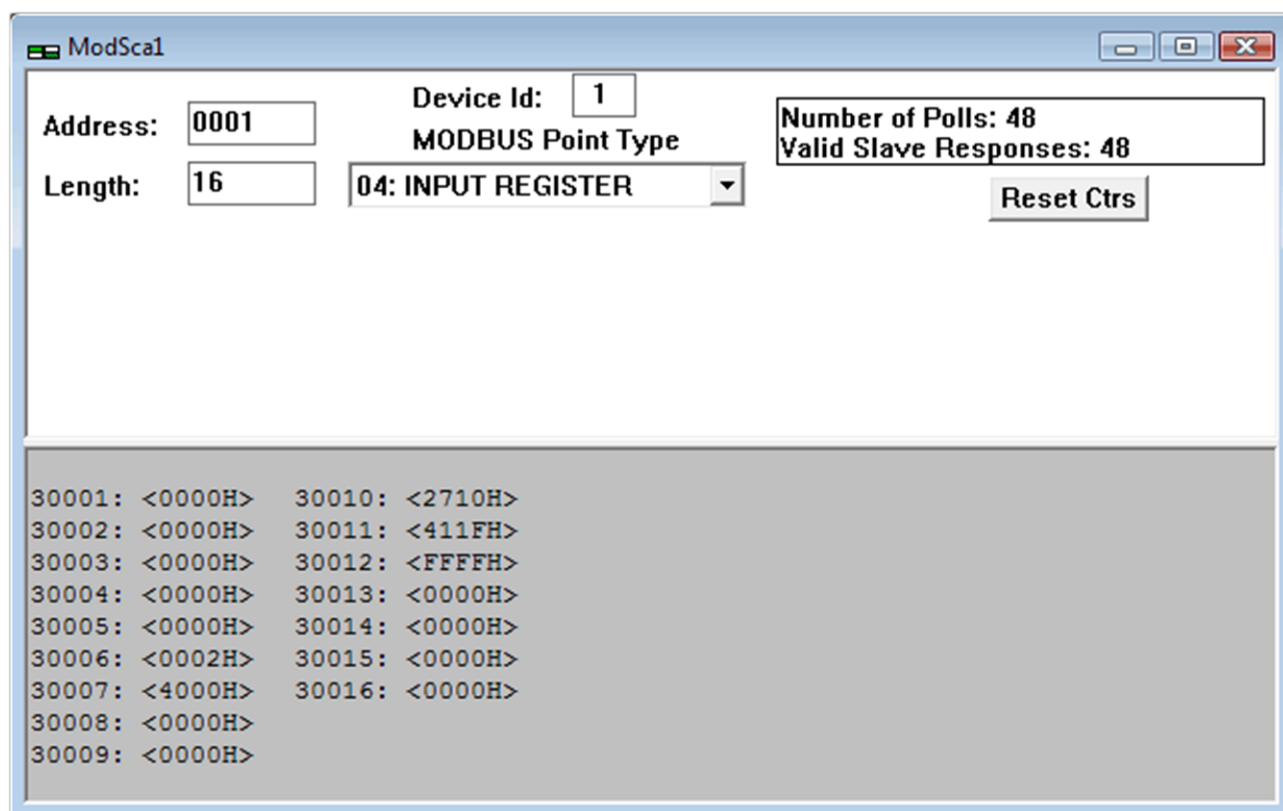
(Varianta AD4ETH s protokolem SNMP neobsahuje protokol MODBUS TCP.)

(Varianta AD4ETH s protokolem MODBUS TCP neobsahuje protokol SNMP.)

MODBUS TCP je standardní průmyslový protokol, kterým umí AD4ETH komunikovat. Kompletní informace a dokumentace protokolu MODBUS TCP je volně k dispozici na www.modbus.org.

AD4ETH umí funkční kód 0x04, což je četní vstupních registrů (Read input register). Protokolem MODBUS je možné číst aktuální status všech čtyř vstupních kanálů včetně právě naměřené hodnoty.

Port MODBUSu je standardně 502. Lze jej změnit přes WEBové rozhraní na záložce [MODBUS](#).



obr. 12 – příklad hodnot všech registrů načtených z AD4ETH protokolem MODBUS TCP

Čtení aktuální hodnoty

Takto se čte poslední naměřená hodnota ze všech nebo jen z některých kanálů převodníku. Vrací hodnoty jako celé číslo, a také přepočtené na desetinné číslo (32bit float dle IEEE 754).

Hodnoty se odesílají ve dvou formátech současně. Jako první je 16bit hodnota z rozsahu 0 až 10 000 (integer v pořadí MSB:LSB). Jako druhá je hodnota přepočtená pro aktuální rozsah podle momentálního nastavení jako desetinné číslo ve formátu 32 bit float podle IEEE 754²⁷.

(Nastavení přepočtů výstupní hodnoty se provádí přes WEBové rozhraní na záložce konkrétního kanálu. Viz [Horní hranice rozsahu](#) a [Dolní hranice rozsahu](#) na straně 35.)

Dotaz:

Funkční kód	1 Byte	0x04
Počáteční adresa	2 Byty	kanál 1: 0x0000 kanál 2: 0x0004 kanál 3: 0x0008 kanál 4: 0x000C
Počet registrů	2 Byty	4

Odpověď:

Funkční kód	1 Byte	0x04
Počet bytů	1 Byte	8
Status	2 Byte	0x0000 – hodnota je platná a je v rozsahu 0x0001 – hodnota ještě není dostupná 0x0002 – přetečení horní hranice rozsahu 0x0003 – podtečení dolní hranice rozsahu (jen pro proudový rozsah 4 až 20 mA) ostatní hodnoty – jiná chyba
Hodnota INT	2 Byte	Naměřená hodnota. Celé číslo z intervalu 0 až 10 000
Hodnota float	4 Byte	Naměřená hodnota. 32 bit float podle IEEE 754

Chyba:

Funkční kód	1 Byte	0x84 ²⁸
Kód chyby	1 Byte	01 nebo 02 nebo 03 nebo 04

²⁷ Popis normy IEEE 754 je k dispozici například zde: http://en.wikipedia.org/wiki/IEEE_754

²⁸ Kompletní informace o chybových kódech jsou uvedeny v originální dokumentaci protokolu MODBUS na www.modbus.org.

KONFIGURACE

AD4ETH je možné konfigurovat těmito způsoby:

- WEBové rozhraní
Toto rozhraní je dostupné na IP adrese zařízení. Výchozí IP adresa je 192.168.1.254.
- Telnet
Telnet je dostupný na IP adrese zařízení. Výchozí nastavení je 192.168.1.254 a port 9999. Popis Telnetu začíná na straně [36](#).

KONFIGURACE PŘES WEBOVÉ ROZHRAŇÍ

WEBové rozhraní je dostupné na IP adrese zařízení. Výchozí IP adresa je 192.168.1.254. Pro vstup do konfigurace klepněte na symbol nářadí na hlavní stránce zařízení (viz obrázek vpravo).



(Rozhraní je optimalizováno pro rozlišení minimálně 1024x768 pixelů a pro internetové prohlížeče Internet Explorer 6.0 a 7.0 a Firefox 2.0.)

Přes toto rozhraní je možné sledovat stav všech vstupů a konfigurovat veškeré parametry zařízení.

Zabezpečení rozhraní je rozděleno do dvou úrovní (obě mají samostatné heslo). Úroveň „uživatel“ umožňuje pouze sledovat stav vstupů. Úroveň „administrátor“ umožňuje navíc konfiguraci zařízení.

Rychlá nápověda k jednotlivým položkám nastavení se na WEBovém rozhraní zobrazuje po najetí kurzorem myši nad příslušné vstupní pole.

Síťové nastavení

V této části se nastavují síťové parametry jako IP adresa apod. a také komunikační mód. Změny v této části nastavení vyžadují restart zařízení.

Síť	E-mail	Zabezpečení	SNMP	Odesílání	Ostatní	Kanál 1	Kanál 2	Kanál 3	Kanál 4
Síťové nastavení									
IP adresa	<input type="text" value="192.168.1.254"/>								
Lokální port	<input type="text" value="10001"/>								
Maska sítě	<input type="text" value="255.255.255.0"/>								
IP adresa brány	<input type="text" value="192.168.1.201"/>								
Vzdálená IP adresa	<input type="text" value="19.16.13.221"/>								
Vzdálený port	<input type="text" value="9999"/>								
Port WEBu	<input type="text" value="80"/>								
Komunikační mód	<input type="text" value="WEB (HTTP)"/>								
<input type="button" value="Uložit"/> <input type="button" value="Zavřít"/>									

obr. 13 – Konfigurace síťového nastavení a komunikačního módu

IP adresa

Výchozí: 192.168.1.254

Síťová adresa AD4ETH. Zadejte adresu v číselném tvaru oddělenou tečkami. Výchozí IP adresa je 192.168.1.254.

Lokální port

Výchozí: 10001

Datový port, na kterém AD4ETH očekává příchozí TCP spojení v komunikačním módu „TCP server“.

Maska sítě

Výchozí: 255.255.255.0

Nastavuje masku sítě (rozsah IP adres použitých v rámci segmentu sítě) ve které je AD4ETH. Je možné se setkat také s vyjádřením masky pomocí písmen. (A znamená 255.0.0.0; B je 255.255.0.0; C představuje 255.255.255.0)

IP adresa brány

Výchozí: 0.0.0.0

IP adresa počítače nebo routeru, který převodníku zprostředkovává spojení s ostatními (nadřazenými) sítěmi, případně spojení do Internetu. Pokud je převodník v samostatné síti nebo nemá mít přístup k vnějším sítím, zadejte adresu 0.0.0.0.

Vzdálená IP adresa

Výchozí: 0.0.0.0

IP adresa zařízení, ke kterému se bude převodník připojovat v komunikačním módu „TCP klient“.

Vzdálený port

Výchozí: 0

Port vzdáleného zařízení, ke kterému se bude převodník připojovat v komunikačním módu „TCP klient“.

Port WEBu

Výchozí: 80

Zde lze změnit výchozí hodnotu portu, na kterém jsou k dispozici WEBové stránky. Tato volba se hodí v případě, že AD4ETH je za firewallem nebo routerem, který má zablokovaný port 80 (standartní WEBový port). V takové situaci zjistěte, který port je volný a zadejte jej k tomuto nastavení. Z internetového prohlížeče se pak na stránky dostanete zadáním adresy ve tvaru `http://[IP-adresa]:[port]` Tedy například `http://192.168.1.254:8080` port 8080.

Komunikační mód

Výchozí: WEB (HTTP)

Tato volba nastavuje typ komunikace AD4ETH. Jsou k dispozici tyto módy: TCP server, TCP klient, UDP a WEB (HTTP).

V módu **TCP server** AD4ETH očekává spojení na datovém portu (nastaveném v *Lokální port*). Tímto TCP spojením komunikuje se vzdáleným zařízením protokolem Spinel. V tomto módu není možné sledovat přes WEB aktuálně nastavené hodnoty a přes WEB je možné provádět jen některá nastavení. V tomto módu není možné používat funkce, které se konfigurují na záložkách E-mail, SNMP, MODBUS, Odesílání a Kanál.

V módu **TCP klient** se AD4ETH připojuje automaticky ke vzdálené IP adrese (nastavené v *Vzdálená IP adresa*) a portu (nastavený v *Vzdálený port*). Tímto TCP spojením komunikuje se vzdáleným zařízením protokolem Spinel. V tomto módu není možné sledovat přes WEB aktuálně nastavené hodnoty a přes WEB je možné provádět jen některá nastavení. V tomto

módu není možné používat funkce, které se konfiguruji na záložkách E-mail, SNMP, MODBUS, Odesílání a Kanál.

V módu **UDP** jsou data z AD4ETH směrována na zařízení s IP adresou nastavenou v položce *Vzdálená IP adresa* nebo bez směrování na konkrétní adresu, pokud je jako Vzdálená adresa nastavena broadcastová adresa Vaší sítě (tzv. „UDP broadcast“). AD4ETH pak komunikuje s každým zařízením, které se dotáže. V tomto módu není možné sledovat přes WEB aktuálně nastavené hodnoty a přes WEB je možné provádět jen některá nastavení. V tomto módu není možné používat funkce, které se konfiguruji na záložkách E-mail, SNMP, MODBUS, Odesílání a Kanál.

Mód **WEB (HTTP)** umožňuje sledovat přes WEBové rozhraní aktuálně naměřené hodnoty, odesílat naměřené hodnoty jako HTTP GET nebo POST (SOAP XML) a komunikovat protokolem SNMP. V tomto režimu také umí AD4ETH odesílat informace o překročení nastavených mezí e-mailem.

E-mail

Tato část konfiguruje e-mailový účet, který AD4ETH používá a také e-mail, na který jsou zasílány e-maily o překročení nastavených mezí u jednotlivých kanálů.

Sít	E-mail	Zabezpečení	SNMP	Odesílání	Ostatní	Kanál 1	Kanál 2	Kanál 3	Kanál 4
Nastavení e-mailu									
Aktivovat odesílání e-mailů									<input checked="" type="checkbox"/>
IP adresa SMTP serveru						<input type="text" value="123.123.123.123"/>			
E-mailová adresa tohoto zařízení						<input type="text" value="rozvodna@server.cz"/>			
E-mailová adresa příjemce						<input type="text" value="dozor@server.cz"/>			
SMTP autorizace									
SMTP server požaduje ověření									<input checked="" type="checkbox"/>
Jméno						<input type="text" value="nadrazi"/>			
Heslo						<input type="password" value="*****"/>			
Heslo pro kontrolu						<input type="password" value="*****"/>			
Test nastavení									
Po uložení nastavení odeslat testovací e-mail									<input type="checkbox"/>
						<input type="button" value="Uložit"/>		<input type="button" value="Zavřít"/>	

obr. 14 – Konfigurace e-mailů

Aktivovat odesílání e-mailů

Výchozí: Vypnuto

Zatržením tohoto pole se aktivuje funkce hlídání mezí u jednotlivých kanálů. Aby byly e-maily odesílány, musí být hlídání zapnuto a nastaveno také u jednotlivých kanálů na jejich záložkách.

IP adresa SMTP serveru

Výchozí: 0.0.0.0

IP adresa SMTP serveru pro odchozí poštu.

E-mailová adresa tohoto zařízení

Výchozí: (žádná)

E-mailová adresa AD4ETH. Může být zadána jakákoli e-mailová adresa (i smyšlená). Tato adresa bude v odeslaném e-mailu uvedena jako odchozí.

E-mailová adresa příjemce

Výchozí: (žádná)

E-mailová adresa příjemce. Zadejte e-mail, na který mají být zasílány informace o překročení nastavených mezí.

SMTP server požaduje ověření

Výchozí: Nepožaduje

Toto pole zatrhněte a vyplňte také následující tři kolonky, pokud SMTP server zadaný v poli „IP adresa SMTP serveru“ požaduje ověření identity odesílatele (používá ochranu proti odesílání SPAMu).

Jméno

Výchozí: (žádné)

Jméno pro autorizaci na SMTP serveru.

Heslo

Heslo pro kontrolu

Výchozí: (žádné)

Heslo pro autorizaci na SMTP serveru.

Po uložení nastavení odeslat testovací e-mail

Výchozí: Vypnuto (nelze změnit)

Pokud je při uložení nastavení zatrženo toto pole, odešle se na zadanou adresu testovací e-mail. Tím lze ověřit správnost nastavení.

Zabezpečení

Zde se nastavuje zabezpečení WEBového rozhraní. Zabezpečení je dvouúrovňové. Obě úrovně mají společné uživatelské jméno a rozlišují se podle hesla. Nižší úroveň „Uživatel“ dovoluje pouze prohlížení naměřených hodnot. Úroveň „Administrátor“ kromě toho dovoluje veškerou konfiguraci zařízení. Změny v této části nastavení vyžadují restart zařízení.

Sít	E-mail	Zabezpečení	SNMP	Odesílání	Ostatní	Kanál 1	Kanál 2	Kanál 3	Kanál 4
Nastavení zabezpečení									
Uživatelské jméno pro administrátora i uživatele								ad4user	
Povolit zobrazení přes WAP								<input checked="" type="checkbox"/>	
Uživatelské heslo									
Nové uživatelské heslo								<input type="password"/>	
Nové uživatelské heslo pro ověření								<input type="password"/>	
Administrátorské heslo									
Nové administrátorské heslo								<input type="password"/>	
Nové administrátorské heslo pro ověření								<input type="password"/>	
Ověření oprávnění									
Současné administrátorské heslo pro ověření								<input type="password"/>	
								Uložit	
								Zavřít	

obr. 15 – Nastavení zabezpečení

Uživatelské jméno pro administrátora i uživatele*Výchozí: (žádné)*

Administrátor i uživatel mají společné přihlašovací jméno. To se spolu s heslem zadává do pole, které je vyžadováno v průběhu načítání WEBové stránky.

Povolit zobrazení přes WAP*Výchozí: Zapnuto*

Toto zatržítko povoluje zobrazení hodnot přes WAPové rozhraní (dostupné na adrese <http://ip-adresa/wap>).

Volba povolit/zakázat WAP je zde proto, že WAPové rozhraní je vždy nezabezpečené a při přístupu na něj není vyžadováno žádné heslo.

Nové uživatelské heslo**Nové uživatelské heslo pro ověření***Výchozí: (žádné)*

Heslo pro uživatele.

Nové administrátorské heslo**Nové administrátorské heslo pro ověření***Výchozí: (žádné)*

Heslo pro administrátora.

Současné administrátorské heslo pro ověření*Výchozí: (žádné)*

Zde je při každé změně nastavení zabezpečení je nutné zadat aktuální administrátorské heslo.

SNMP

Tato část nastavuje parametry komunikace přes SNMP.

(Tato záložka není k dispozici ve verzi s protokolem MODBUS.)

Sít	E-mail	Zabezpečení	SNMP	Odesílání	Ostatní	Kanál 1	Kanál 2	Kanál 3	Kanál 4
Nastavení SNMP									
Read community				<input type="text" value="public"/>					
Write community				<input type="text" value="private"/>					
IP adresa SNMP klienta				<input type="text" value="193.58.2.47"/>					
Perioda odesílání aktuálního stavu [min]				<input type="text" value="15"/>					
Aktivovat odesílání SNMP trapů				<input checked="" type="checkbox"/>					
						<input type="button" value="Uložit"/>		<input type="button" value="Zavřít"/>	

obr. 16 – Nastavení SNMP

Read community*Výchozí: public*

Jméno SNMP komunity pro čtení.

Write community*Výchozí: private*

Jméno SNMP komunity pro zápis.

IP adresa SNMP klienta*Výchozí: 0.0.0.0*

IP adresa SNMP správce (manageru), kterému se posílají trapy (automatické zprávy).

Perioda odesílání aktuálního stavu*Výchozí: 0*

Je-li zadáno číslo větší než 0, odesílá se v tomto intervalu trap s aktuálně naměřenými hodnotami. Interval se zadává v celých minutách až do 3600 minut.

Aktivovat odesílání trapů*Výchozí: Vypnuto*

Globální aktivace odesílání automatických zpráv protokolem SNMP (trapů).

MODBUS

Tato část nastavuje parametry komunikace protokolem MODBUS TCP. Změny v této části nastavení vyžadují restart zařízení.

(Tato záložka není k dispozici ve verzi s protokolem SNMP.)

Síť E-mail Zabezpečení MODBUS Odesílání Ostatní Kanál 1 Kanál 2 Kanál 3 Kanál 4

Nastavení protokolu MODBUS TCP

Port MODBUSu

Uložit Zavřít

obr. 17 – Nastavení MODBUSu

Port MODBUSu*Výchozí: 502*

Číslo portu, na kterém zařízení komunikuje s okolím protokolem MODBUS TCP.

Odesílání

Zde se nastavuje automatické odesílání naměřených hodnot na WEBový server jako požadavek HTTP GET nebo jako požadavek POST ve formátu SOAP XML.

Sít	E-mail	Zabezpečení	SNMP	Odesílání	Ostatní	Kanál 1	Kanál 2	Kanál 3	Kanál 4
Nastavení odesílání									
Způsob odesílání	SOAP POST								
URL adresa serveru	http://www.papouch.com/								
Lokální adresa skriptu	/scripts/ad4.asp								
IP adresa serveru	141.6.120.254								
Port serveru	8080								
Perioda odesílání	60								
ID zařízení									
<input type="button" value="Uložit"/> <input type="button" value="Zavřít"/>									

obr. 18 – Nastavení odesílání hodnot na WEBový server

Způsob odesílání

Výchozí: HTTP GET

AD4ETH umí odesílat naměřené hodnoty jako požadavek typu GET nebo POST (SOAP XML). Více jsou tyto způsoby popsány v kapitole [Odesílání hodnot HTTP protokolem \(GET a POST\)](#).

URL adresa serveru

Výchozí: (žádná)

Sem zadejte URL adresu WEBového serveru, na který mají být odesílány naměřené hodnoty. Adresu zadejte ve tvaru *www.example.com*

Lokální adresa skriptu

Výchozí: (žádná)

Zde zadejte lokální cestu ke skriptu na serveru. Pokud například je na serveru adresář scripts a v něm soubor ad4.asp, který má zpracovávat naměřené hodnoty, zadejte do pole text */scripts/ad4.asp*

IP adresa serveru

Výchozí: 0.0.0.0

Zde zadejte IP adresu WEBového serveru (IP adresa serveru uvedeného v poli *URL adresa serveru*).

Port serveru

Výchozí: 80

Číslo portu na WEBovém serveru.

Perioda odesílání

Výchozí: 0

Interval v jakém se mají naměřené hodnoty odesílat. Je možné zadat periodu 10 vteřin až jedna hodina. Pokud je zadána perioda 0, je odesílání vypnuto.

ID zařízení*Výchozí: (není)*

ID zařízení je libovolný řetězec znaků, který se přidá jako parametr id do GETu. Může být použit pro identifikaci, apod.

Ostatní

Zde se nastavují některé další parametry zařízení.

obr. 19 – Ostatní nastavení

Jazyk*Výchozí: Angličtina*

V této nabídce je seznam jazyků, do kterých je přeloženo WEBové rozhraní. V současné době je dostupná Čeština a Angličtina. Po změně jazyka a uložení tohoto nastavení se změní pouze některé texty. Pro kompletní změnu všech textů na stránce je nutné WEB načíst znovu.

Jméno zařízení*Výchozí: AD4ETH*

Zde je možné zařízení pojmenovat. Podle názvu lze identifikovat například měřící místo, apod.

Perioda aktualizace WAPové stránky*Výchozí: 30*

Zde je možné zadat jak často se má aktualizovat zobrazení WAPové stránky. Je-li zadána 0, stránka se automaticky neaktualizuje a je třeba zobrazení obnovovat ručně znovunačením stránky. (Aktualizace se provádí pomocí html tagu meta-refresh. Tento způsob některé telefony nepodporují.)

Minimalizovat zobrazení hlavní stránky*Výchozí: Vypnuto*

Pokud je toto pole zatrženo, zmenší se automaticky velikost stránky v prohlížeči na nejnutnější velikost. Tato změna velikosti se provede až po novém načtení stránky v prohlížeči.

Pole pro zadání uživatelských informací

Výchozí: Prázdné

Do tohoto pole je možné zadat text nebo HTML kód, který se zobrazí po kliknutí na symbol **i** na hlavní stránce. Toto lze využít například pro zadání odkazů na firemní web nebo intranet, instrukce pro měření pro obsluhu, apod.

Kanál

Zde se nastavují parametry měření samostatně pro každý kanál. Výstupem z AD4ETH je standardně hodnota 0 až 10 000. AD4ETH umí přepočítat tento rozsah na jiný podle uživatelského zadání. Pokud je tedy například připojeno tlakové čidlo, je možné zadat jeho výstupní rozsah a AD4ETH bude zobrazovat naměřenou hodnotu přepočtenou přímo například v Pascalech. (Viz příklad uvedený pod obrázkem.)

Vstupní rozsah daný hardwarem AD4ETH se zobrazuje vedle čísla kanálu.

Sít	E-mail	Zabezpečení	SNMP	Odesílání	Ostatní	Kanál 1	Kanál 2	Kanál 3	Kanál 4
Kanál 1 (Vstupní rozsah: 0 - 10V)									
Jméno kanálu						Tlakové čidlo			
Jednotka						kPa			
Horní hranice rozsahu						100			
Dolní hranice rozsahu						0			
Počet desetinných míst pro zaokrouhlení						1			
Hlídaní měřené hodnoty									
Hlídaní měřené hodnoty						<input checked="" type="checkbox"/>			
Horní mez						1500			
Dolní mez						500			
Hystereze						5			
						Uložit		Zavřít	

obr. 20 – Nastavení parametrů měřícího vstupu

Příklad: K AD4ETH je připojeno tlakové čidlo s výstupem 0 až 10V. Čidlo měří tlak v rozsahu 0 až 100 kPa s přesností na 0,1 kPa.

Do pole Horní hranice rozsahu zadejte 100 (protože 10V z čidla znamená 100kPa). Do pole Dolní hranice rozsahu tedy zadejte 0 (protože čidlo měří od 0kPa). Do pole „Počet desetinných míst pro zaokrouhlení“ zadejte 1 (protože čidlo měří s přesností na 0,1kPa). Do pole Jednotka zadejte kPa (protože výstupem jsou kilo Pascaly).

S tímto zadáním přepočtů bude AD4ETH zobrazovat hodnoty v rozsahu 0,0 až 100,0 kPa.

Jméno kanálu

Výchozí: ---

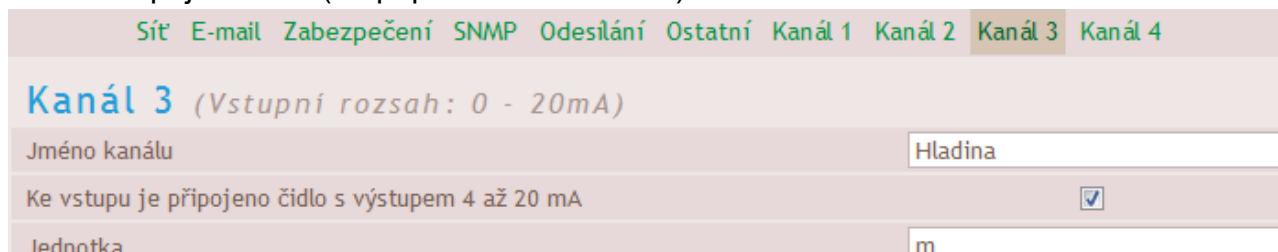
Textové pojmenování vstupu.

Ke vstupu je připojeno čidlo s výstupem 4 až 20 mA

Výchozí: Vypnuto

(Toto nastavení je viditelné jen u kanálu s proudovým rozsahem 0 až 20 mA.) Políčko zatrhněte v případě, pokud je k tomuto proudovému vstupu připojeno čidlo s rozsahem 4 až 20 mA.

AD4ETH zvolí jiný mechanismus přepočtu, který umožní využít celé rozlišení převodníku a také detekovat odpojení čidla (resp. podtečení rozsahu).



obr. 21 – Kanál s proudovým vstupním rozsahem má navíc pole pro výběr výstupního rozsahu čidla

Upozornění: Při přepnutí kanálu na 4 až 20 mA indikuje AD4ETH nejen přetečení, ale tak podtečení rozsahu. Podtečení indikuje proud nižší než 4 mA. To znamená, že podtečení je indikováno i při nepřipojeném čidle. (Protože proud je nulový.)

Jednotka

Výchozí: (žádná)

Sem zadejte textové označení jednotky, která je výstupem přepočtu zadaného v následujících polích.

Horní hranice rozsahu

Výchozí: 10000

Jako horní hranici zadejte kladné reálné číslo, které odpovídá maximálnímu vstupnímu rozsahu.

Dolní hranice rozsahu

Výchozí: 0

Jako dolní hranici zadejte kladné reálné číslo, které odpovídá minimálnímu vstupnímu rozsahu.

Počet desetinných míst pro zaokrouhlení

Výchozí: 0

Zadejte počet desetinných míst, na která se má zaokrouhlovat měřená hodnota.

Hlídaní měřené hodnoty

Výchozí: Vypnuto

Touto volbou je možné zapnout hlídání naměřených hodnot z tohoto kanálu. Pokud měřená hodnota překročí Horní mez nebo poklesne pod Dolní mez, odešle se o tom informace e-mailem, SNMP, ... (dle nastavení).

Horní mez

Výchozí: 0

Zadejte maximální hodnotu, která je ještě přijatelná. Překročení této hodnoty způsobí odeslání informace e-mailem, přes SNMP, apod. dle nastavení.

Dolní mez

Výchozí: 0

Zadejte minimální hodnotu, která je ještě přijatelná. Pokles pod tuto hodnotu způsobí odeslání informace e-mailem, přes SNMP, apod. dle nastavení.

Hystereze

Výchozí: 0

Zadejte hodnotu hystereze, která se uplatní v oblasti pod horní a nad dolní mezí. Objasnění pojmu hystereze a bližší informace jsou v dodatku dokumentu „Komunikační protokol Spinel“, který je ke stažení na www.papouch.com v části věnované AD4ETH.

KONFIGURACE PROTOKOLEM TELNET

Připojení

IP adresa není známa

- 1) Otevřete si okno příkazu cmd. (V OS Windows zvolte Start/Spustit a do řádku napište cmd a stiskněte Enter.)
- 2) Proveďte následující zápis do ARP tabulky:
 - a. Zadejte `arp -d` a potvrďte Enterem. Tím smažete stávající ARP tabulku.
 - b. Následujícím příkazem přiřadíte MAC adrese modulu IP adresu 192.168.1.254:

```
arp -s [nová_ip_adresa] [MAC_adresa_Xportu]
```

příklad: `arp -s 192.168.1.254 00-20-4a-80-65-6e`
- 3) Nyní si otevřete Telnet. (Zadáním `telnet` a stiskem Enteru.²⁹)
- 4) Zadejte `open [nová_ip_adresa] 1` a potvrďte.
- 5) Terminál po chvíli vypíše chybovou zprávu, že se nepodařilo připojit. Přesto je třeba tuto akci provést, aby si mohl modul zapsat IP adresu do své ARP tabulky.
- 6) Připojte se na IP adresu modulu. (Zadáním `open [IP adresa v tečkovaném tvaru] 9999` a stiskem Enteru.)
- 7) Tímto způsobem jste vstoupili pouze do konfigurace modulu. IP adresa stále ještě není nastavena. Je třeba ji nastavit pomocí položky v menu Server Configuration > IP Address. Po opuštění konfigurace bez uložení nastavení a konfigurace IP adresy je třeba celou akci opakovat!
- 8) Je-li IP adresa platná, vypíše zařízení úvodní informace, které končí tímto textem:
Press Enter for Setup Mode
Nyní je třeba do třech vteřin stisknout Enter, jinak se konfigurace ukončí.
- 9) Zařízení vypíše kompletní vlastní nastavení.
- 10) Na konci výpisu je odstavec „Change setup:“, ve kterém jsou vypsány skupiny parametrů, které lze nastavovat. Pro změnu síťových parametrů má význam sekce Server. Zde nastavte novou síťovou adresu a další parametry.

²⁹ V OS Windows Vista není klient pro Telnet standardně součástí systému. Doinstalujete jej podle následujícího postupu:

- a) Otevřete dialog Ovládací panely/Programy a funkce.
- b) Vlevo klepněte na „Zapnout nebo vypnout funkce systému Windows“ (tato volba vyžaduje přihlášení Správce).
- c) Otevře se okno „Funkce systému Windows“. V něm zatrhněte políčko „Klient služby Telnet“ a klepněte na Ok. Poté bude do systému nainstalován klient pro Telnet.

IP adresa je známa

- 1) V OS Windows zvolte Start/Spustit a do řádku napište `telnet` a stiskněte `Enter`.³⁰
- 2) Připojte se na IP adresu modulu. (Zadáním `open [IP adresa v tečkovaném tvaru] 9999` a stiskem `Enteru`.)
- 3) Je-li IP adresa platná, vypíše zařízení úvodní informace, které končí tímto textem:


```
Press Enter for Setup Mode
```

 Nyní je třeba do třech vteřin stisknout `Enter`, jinak se konfigurace ukončí.
- 4) Zařízení vypíše kompletní vlastní nastavení.
- 5) Na konci výpisu je odstavec „Change setup:“, ve kterém jsou vypsány skupiny parametrů, které lze nastavovat. Pro změnu síťových parametrů má význam sekce `Server`.

Hlavní menu Telnetu

Položky menu lze volit pomocí čísel zapsaných před nimi. Volte požadované číslo a stiskněte `Enter`.

Struktura menu je následující:

```
Change Setup:
  0 Server
  ...
  7 Defaults
  8 Exit without save
  9 Save and exit           Your choice ?
```

Server

Základní Ethernetová nastavení.

V této části jsou následující položky:

```
IP Address : (192) . (168) . (001) . (122)
Set Gateway IP Address (N) ?
Netmask: Number of Bits for Host Part (0=default) (16)
Change telnet config password (N) ?
```

³⁰ V OS Windows Vista není klient pro Telnet standardně součástí systému. Doinstalujete jej podle následujícího postupu:

- d) Otevřete dialog Ovládací panely/Programy a funkce.
- e) Vlevo klepněte na „Zapnout nebo vypnout funkce systému Windows“ (tato volba vyžaduje přihlášení správce).
- f) Otevře se okno „Funkce systému Windows“. V něm zatrhněte políčko „Klient služby Telnet“ a klepněte na `Ok`. Poté bude do systému nainstalován klient pro Telnet.

IP Address*(IP adresa)*

IP adresa modulu. Čísla IP adresy zadávejte jednotlivě a oddělujte je Enterem.

Výchozí hodnota: 192.168.1.254

Set Gateway IP Address*(Nastavit IP adresu brány)***Gateway IP addr***(IP adresa brány)*

U položky „Set Gateway IP Address“ zadejte „Y“ pro změnu IP adresy brány. Poté následuje dotaz na změnu IP adresy brány. Čísla IP adresy zadávejte jednotlivě a oddělujte je Enterem.

Netmask*(Maska sítě)*

Zde se nastavuje, kolik bitů z IP adresy tvoří síťová část.

Maska sítě se zadává jako počet bitů, které určují rozsah možných IP adres lokální sítě. Je-li například zadána hodnota 2, je použita maska 255.255.255.252. Zadaná hodnota, udává počet bitů zprava. Maximum je 32.

Výchozí hodnota: 8

Příklad:

Masce 255.255.255.0 (binárně 11111111 11111111 11111111 00000000) odpovídá číslo 8.

Masce 255.255.255.252 (binárně 11111111 11111111 11111111 11111100) odpovídá číslo 2.

Change telnet config password*(Nastavit heslo pro Telnet)***Enter new Password***(Zadat heslo pro Telnet)*

Tato položka nastavuje heslo, které je vyžadováno před konfigurací přes telnet nebo přes WEBové rozhraní (administrátorské heslo).

U položky „Change telnet config password“ zadejte „Y“ pro změnu hesla. Poté následuje dotaz na heslo.

Factory Defaults

Stisknutím čísla 7 přejde zařízení do výchozího nastavení.

Výchozí nastavení znamená zejména nastavení IP adresy na 192.168.1.254, zrušení všech hesel a smazání jmen a veškerých parametrů.

Exit without save

Ukončení nastavení bez uložení změněných parametrů.

Save and exit

Volba uloží provedené změny. Pokud bylo změněno některé nastavení, zařízení se restartuje. Restartování trvá řádově desítky vteřin.

ZMĚNA IP ADRESY

IP adresu je možné změnit jedním ze tří způsobů:

- Přes WEBové rozhraní
- Ethernet configurátorem
- Protokolem ARP a Telnetem

WEBové rozhraní nemusí být při prvním zapojení dostupné kvůli tomu, že výchozí IP adresa nemusí být kompatibilní se sítí, do které je AD4ETH připojen. V tom případě je možné IP adresu nastavit Univerzálním softwarem nebo přes protokol ARP a Telnet.

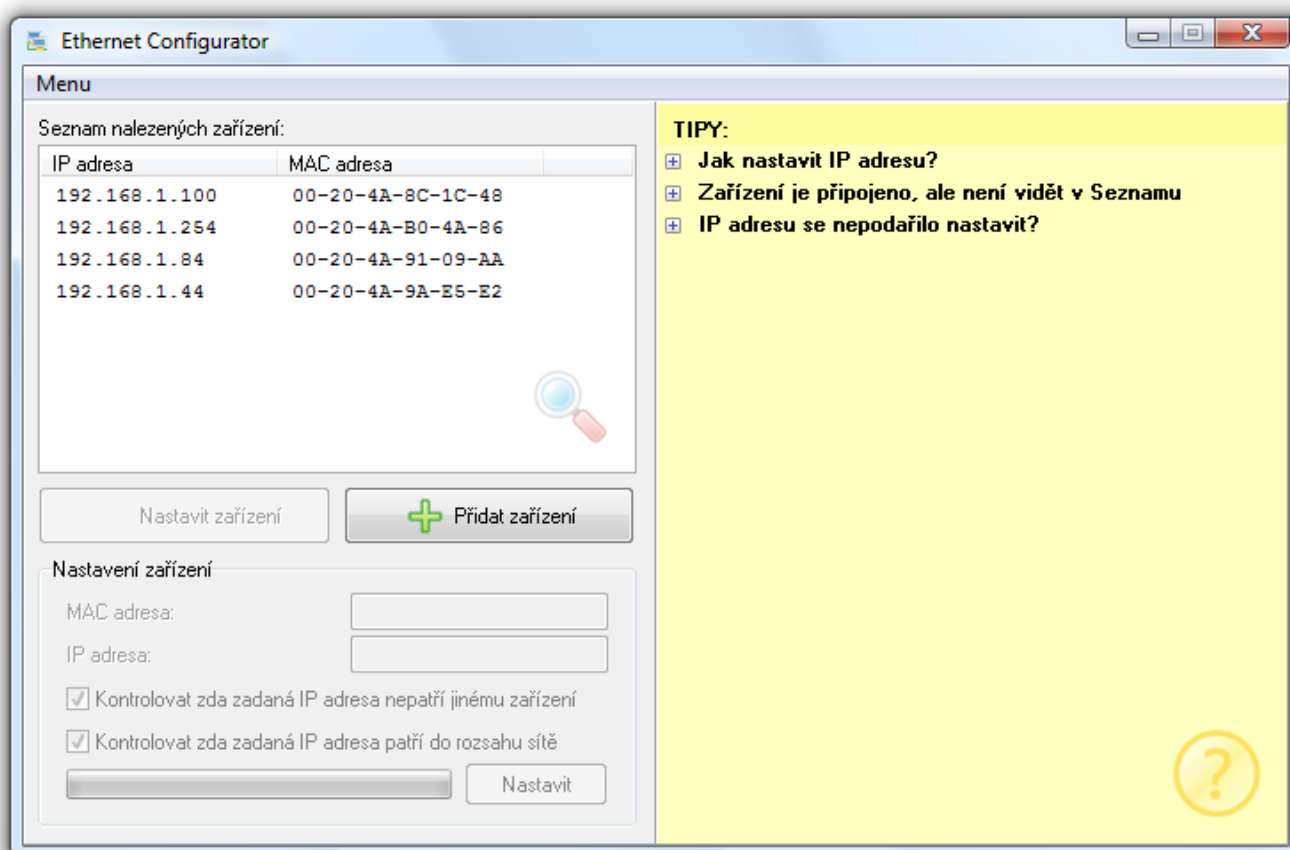
Nastavení přes ARP a Telnet je popsáno v kapitole [Konfigurace protokolem Telnet](#) (str. 36).

Ethernet configurator

Ethernet configurator slouží k nastavení základních síťových parametrů zařízení. Software je na dodaném CD a také je k dispozici zdarma ke stažení na www.papouch.com.

(Před spuštěním softwaru připojte zařízení do Vaší počítačové sítě. Připojte jej buď k hubu, switchi či routeru nebo přímo k PC kříženým kabelem.)

Program je v Českém a Anglickém jazyce a obsahuje také malou nápovědu, jak postupovat při nastavení IP adresy.



obr. 22 – Ethernet Configurator

TECHNICKÉ PARAMETRY**Analogové vstupy:**

Počet analogových vstupů	4
Typ vstupů	unipolární
Napěťový vstupní rozsah	0 – 10 V; 10 000 dílků
Vstupní impedance napěťové verze..	1 MΩ (100 kΩ / 1 V)
Proudové vstupní rozsahy.....	0 – 20 mA; 4 – 20mA; 10 000 dílků
Kalibrace	10 000 dílků/rozsah
Rozlišení A/D převodníku.....	16 bitů
Maximální nelinearita	10 dílků
Maximální chyba nuly.....	10 dílků
Maximální chyba rozsahu	10 dílků
Maximální rychlost měření	406 ms (všechny kanály)
Způsob kalibrace.....	softwarově ³¹

Řídící rozhraní:

Typ	10/100 Ethernet
Konektor.....	RJ45
Komunikační rychlost pro virtuální port	115 200 Bd (neměnná)
Komunikační protokoly.....	Spinel, TCP/IP, UDP/IP, HTTP

Napájení:

Napájecí napětí	DC 6 až 30 V (s ochranou proti přepólování)
Proudový odběr.....	typicky 170 mA při 12 V

Ostatní:

Pracovní teplota	-20 °C až +70 °C
Rozměry.....	104 mm × 55 mm × 24 mm
Rozměry včetně konektorů	121 mm × 55 mm × 24 mm
Rozměry i s držákem na lištu DIN.....	104 mm × 55 mm × 33 mm
Hmotnost.....	140 g

³¹ Kalibrace přístroje je popsána v popisu komunikačního protokolu, který je k dispozici ke stažení na WEBové stránce zařízení.

Možná provedení

Montáž:

- Bez držáku (*standardní provedení*)
- S držákem na lištu DIN 35 mm



obr. 23 - AD4ETH s držákem na lištu DIN

- S držákem na zeď



obr. 24 – AD4 s držákem na zeď (zespodu)

Neváhejte nás kontaktovat v případě dalších specifických požadavků na provedení a funkce modulu AD4ETH.

INDIKACE

Na zařízení jsou tři kontrolky indikující provozní stavy:

ON

Zelená kontrolka. Svítí při připojení napájecího napětí.

COM

Žlutá kontrolka. Blikne po inicializaci po zapnutí napájení, při komunikaci po Ethernetu a v komunikačním módu WEB.

OVR

Červená kontrolka. Bliká při překročení vstupního rozsahu některého kanálu.

Upozornění pro kanály s rozsahem 4 až 20 mA: Kontrolka bliká také při podtečení kanálu s proudovým rozsahem 4 až 20 mA. Podtečení indikuje proud nižší než 4 mA. To znamená, že podtečení je indikováno i při nepřipojeném čidle. (Protože proud je nulový.)

RESET ZAŘÍZENÍ

Pomocí následujícího postupu provedete reset zařízení do výchozího stavu. Na rozdíl od resetu, který je možné provést přes webové rozhraní nebo protokolem Telnet dojde také k nastavení IP adresy na 192.168.1.254.

- 1) Odpojte napájení zařízení.
- 2) Stiskněte tlačítko v otvoru vedle Ethernetového konektoru a držte jej stisknuté.
- 3) Zapněte napájení a vyčkejte 10 vteřin.
- 4) Uvolněte tlačítko.
- 5) Proces resetu zařízení je dokončen.

Papouch s.r.o.

Přenosy dat v průmyslu, převodníky linek a protokolů, RS232/485/422/USB/Ethernet/GPRS/WiFi, měřicí moduly, inteligentní teplotní čidla, I/O moduly, elektronické aplikace dle požadavků.

