

---

měřicí převodník

# AD4RS

---

4x vstup pro měření unifikovaného signálu

0 - 10 V, 0 - 20 mA, 4 - 20 mA

komunikace linkami RS232 nebo RS485

---



# AD4RS

## Katalogový list

Vytvořen: 4.5.2007

Poslední aktualizace: 15.6 2009 09:58

Počet stran: 16

© 2009 Papouch s.r.o.

---

**Papouch s.r.o.**



**OBSAH**

Základní informace .....	4
Popis.....	4
Aplikace .....	4
Vlastnosti .....	4
Blokové schéma a činnost .....	5
Příklady zapojení .....	5
Měření napětí.....	5
Čidla s výstupem 0 až 20 mA a s vlastním napájením .....	6
Čidla s výstupem 4 až 20 mA, napájená po proudové smyčce.....	6
Zapojení konektorů .....	8
Měřicí svorky .....	8
Napájení .....	8
RS232.....	8
RS485.....	10
Technické parametry .....	11
Možná provedení .....	12
Indikace .....	13
Kompletní popis komunikačního protokolu .....	13

## ZÁKLADNÍ INFORMACE

### Popis

Měřicí modul AD4RS<sup>1</sup> je čtyřvstupový A/D převodník, který umožňuje měřit až čtyři proudové signály 0(4) až 20 mA či napětí 0 až 10 V. Naměřené hodnoty jsou dále předávány v digitální podobě do nadřazeného systému. AD4RS je vyráběn ve třech variantách lišících se komunikačním rozhraním – data mohou být přenášena linkami RS232/RS485, přes rozhraní USB nebo Ethernet. Varianta AD4RS komunikuje po sériové lince RS232 nebo sběrnici RS485.



### Aplikace

- Měření hodnot z čidel a snímačů s napěťovým nebo proudovým výstupem.
- Čtení senzorů, jejichž výstupem je unifikovaný proudový signál
- Digitalizace měření z čidel výšky hladiny, tlaku, teploty, vzdálenosti, apod.

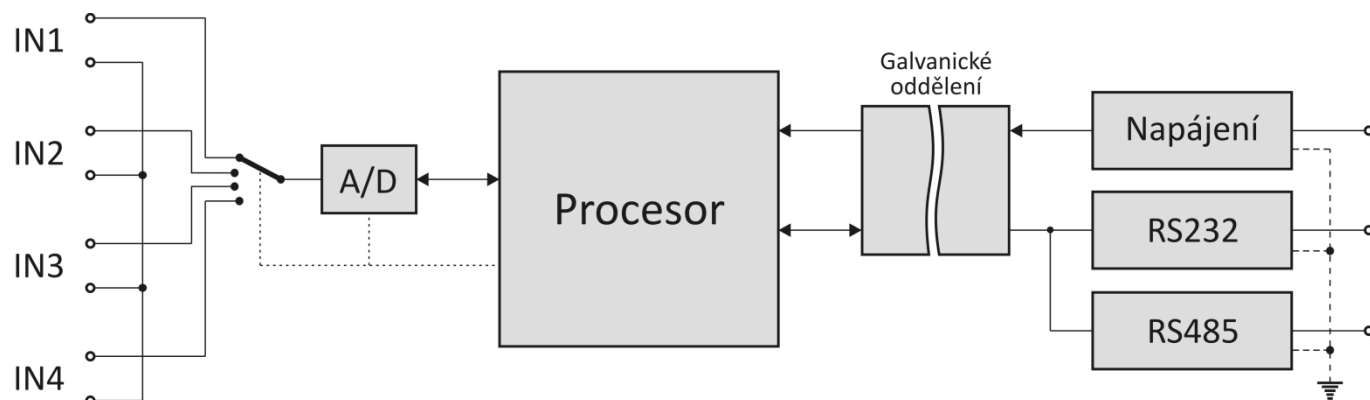
### Vlastnosti

- Čtyři analogové vstupy pro proud nebo napětí
- Měřicí rozsah rozdělen na 10 000 dílků
- Plné galvanické oddělení měřící části od napájení a komunikačních linek
- Měření provádí multiplexovaný 16 bit sigma-delta A/D převodník
- Maximální rychlost měření každého vstupu je 500 ms
- Dva režimy měření:
  - Jednorázové měření – na vyžádání odešle z každého vstupu jednu naměřenou hodnotu.
  - Kontinuální měření – v zadaném intervalu periodicky měří všechny vstupy. Naměřené údaje průběžně odesílá komunikační linkou.
- Komunikace přes RS232 (COM port) nebo RS485 (průmyslová sběrnice)
- Měřicí software Wix pro zobrazení a ukládání teplot pro Windows
- Široký rozsah napájecího napětí (6 až 30 V)

<sup>1</sup> AD4RS je nový název pro DRAK6 RS.

## BLOKOVÉ SCHÉMA A ČINNOST

Měřicí část je kompletně galvanicky oddělena od měřicí linky a napájení.



obr. 1 – blokové schéma AD4RS

Měřicí přístroj AD4RS používá pro měření jeden přepínaný sigma-delta A/D převodník. Po zapnutí napájecího napětí provede procesor inicializaci A/D převodníku a nastaví parametry přístroje podle údajů v paměti. Pak začne cyklicky měřit hodnoty napětí na analogových vstupech a výsledky ukládá do své paměti.

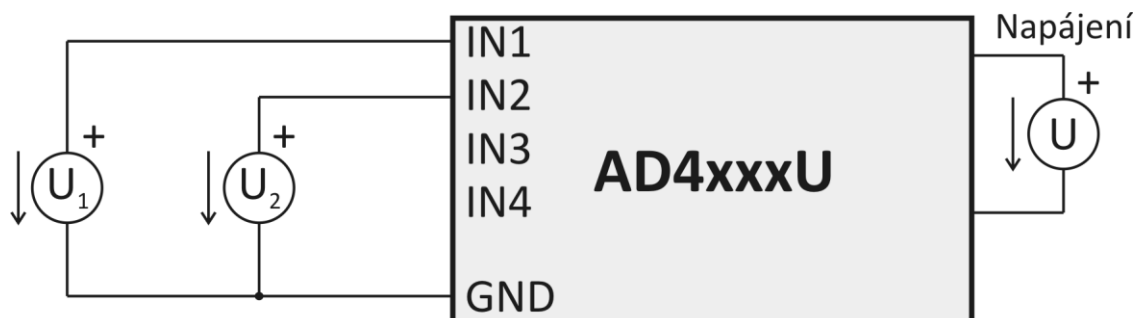
V režimu kontinuálního měření posílá AD4RS naměřené hodnoty v zadaném intervalu.

## PŘÍKLADY ZAPOJENÍ

Na následujících obrázcích jsou příklady konkrétních zapojení AD4RS.

### Měření napětí

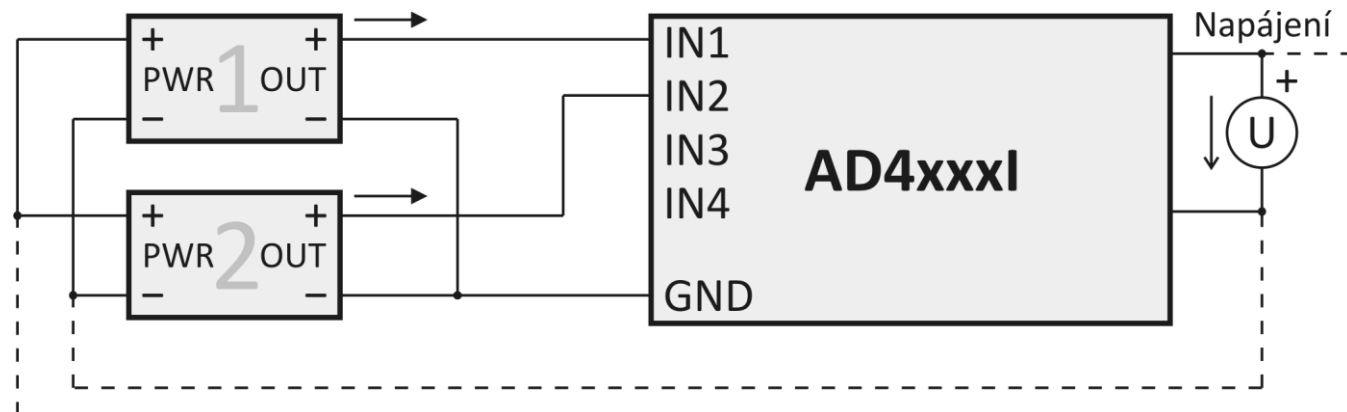
Ukázka připojení zdroje napětí ke svorkám na AD4RS. Vstupy jsou kompletně galvanicky odděleny od napájení.



obr. 2 – Měření napětí

### Čidla s výstupem 0 až 20 mA a s vlastním napájením

Čidla s proudovým výstupem lze připojit přímo ke vstupům s proudovým rozsahem a napájet je buď z vlastního zdroje (v tom případě je čidlo galvanicky odděleno od napájení AD4RS) nebo ze stejného zdroje jako AD4RS (viz čárkované spoje na obr. 3; v tom případě nejsou čidla galvanicky oddělena).

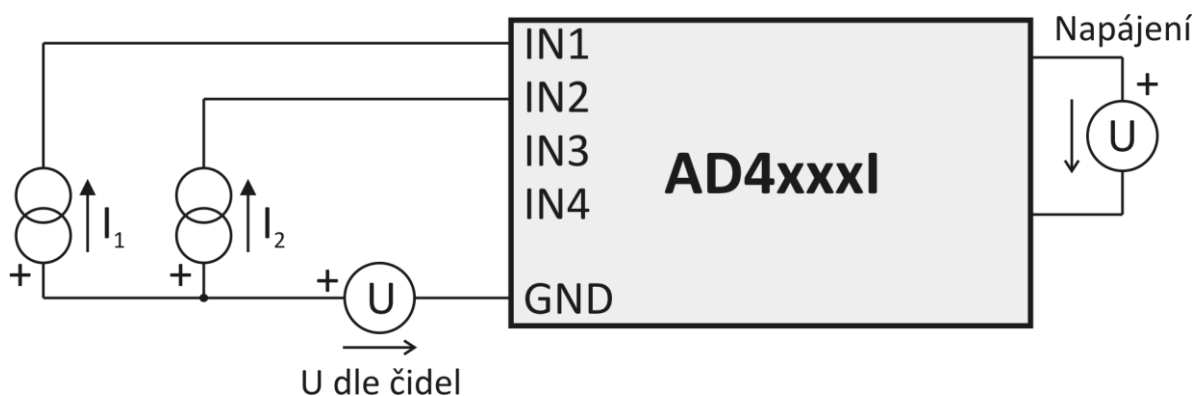


obr. 3 – Proudová čidla s vlastním napájením

### Čidla s výstupem 4 až 20 mA, napájená po proudové smyčce

#### Se samostatným zdrojem pro čidla

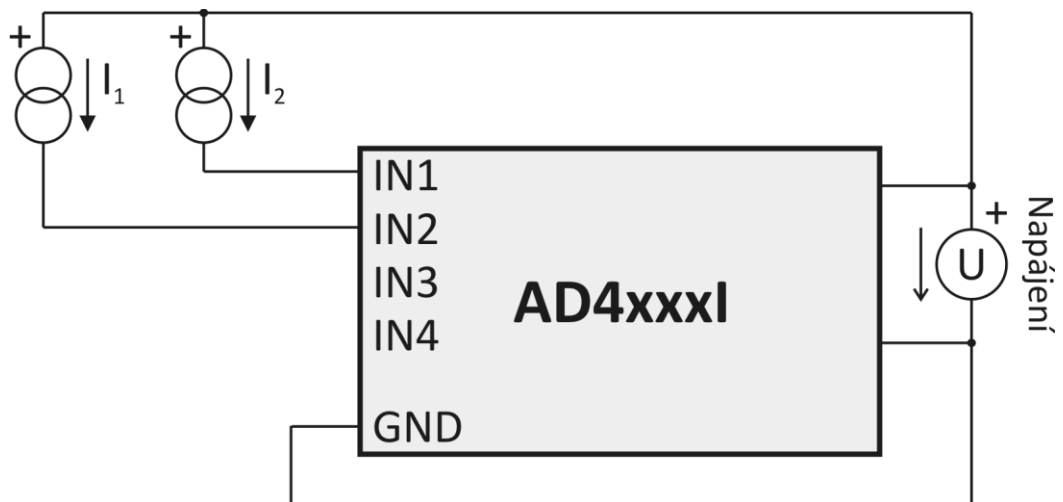
V tomto případě jsou čidla galvanicky oddělena od napájení AD4RS.



obr. 4 – Proudová čidla napájená samostatným zdrojem po proudové smyčce

**Se zdrojem společným pro čidla i AD4RS**

V tomto případě jsou čidla galvanicky spojena s napájením AD4RS.



obr. 5 – Proudová čidla napájená po proudové smyčce ze společného zdroje s napájením AD4RS

## ZAPOJENÍ KONEKTORŮ

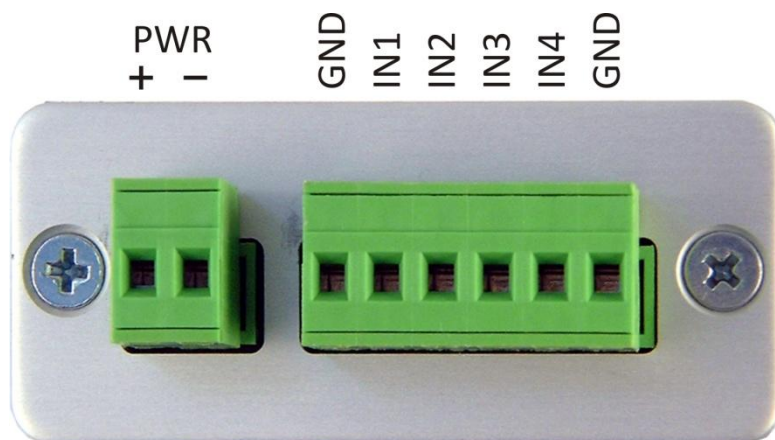
### Měřicí svorky

Upozornění: Typy vstupů (napěťové nebo proudové) jsou neměnné a je nutné je specifikovat při objednání zařízení. Dodatečně je možné je změnit pouze servisním zásahem u výrobce.

Měřicí svorkovnice je šestinásobná svorkovnice na obr. 6. Jsou na ní vyvedeny čtyři vstupy a dvě zemní svorky.

Všechny čtyři měřicí vstupy mají společnou zem, vyvedenou na bocích svorkovnice. Tato zem je galvanicky oddělena od ostatních zemních svorek na zařízení.

Měřicí svorky jsou určeny pro měření napětí nebo proudu. Vodiče se připojují jednotlivě a fixují se utažením šroubu (šroub s hlavou pro plochý šroubovák 2,5 mm).



obr. 6 – svorky pro připojení napájení a měřicí svorky

### Napájení

Stejnoseměrné napájení 6 až 30 V se připojuje ke dvojité svorce na obr. 6. Vstup má integrovanou ochranu proti přepólování.

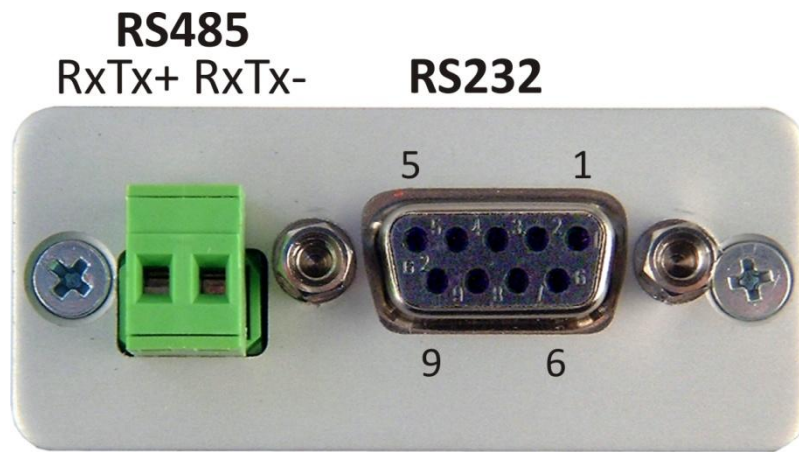
Vodiče se připojují jednotlivě a fixují se utažením šroubu (šroub s hlavou pro plochý šroubovák 2,5 mm).

### RS232

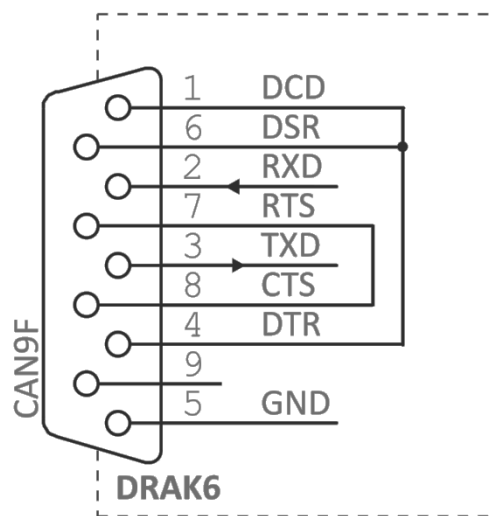
Sériová linka RS232 se připojuje konektorem CAN9F (zásuvka). Pro připojení je vhodný běžný prodlužovací kabel pro RS232. Konektor sériové linky je na obr. 7, popis zapojení jednotlivých vodičů je na obr. 8.

Jako komunikační rozhraní je možné použít RS232 i RS485 současně. V jeden okamžik je AD4RS schopen přijímat příkazy pouze z jedné z linek. Je nutné zajistit, aby AD4RS nedostal příkaz současně z RS232 i z RS485.





obr. 7 – svorky pro připojení sériových linek RS232 a RS485<sup>2</sup>



obr. 8 – zapojení konektoru RS232

<sup>2</sup> Vodiče linky RS485 bývají také označovány jako A (RxTx+) a B (RxTx-).

## RS485

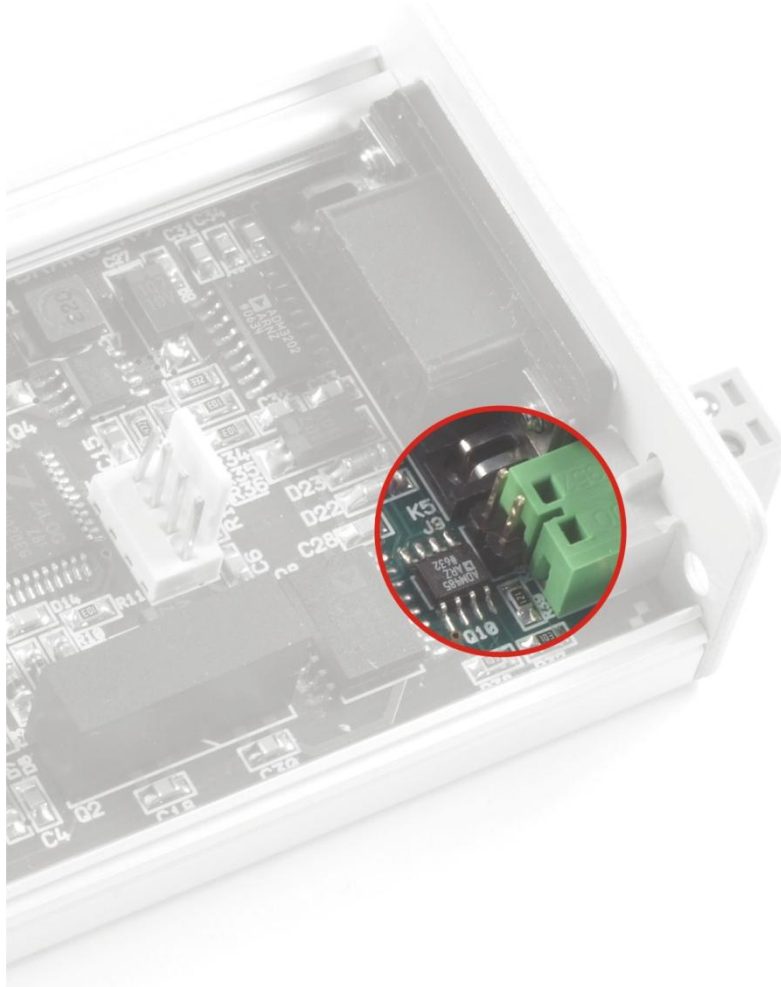
Pro připojení ke sběrnici RS485 slouží násuvná svorka na boku vedle konektoru Cannon. Popis zapojení svorky je na obr. 7.

Jako komunikační rozhraní je možné použít RS485 i RS232 současně. V jeden okamžik je AD4RS schopen přijímat příkazy pouze z jedné z linek. Je nutné zajistit, aby AD4RS nedostal příkaz současně z RS485 i z RS232.

### Připojení zakončení RS485

Ve většině případů není nutné zakončení používat. Pokud komunikační linka RS485 vede v zarušeném prostředí (vede souběžně se silovými vodiči, apod.), je vhodné zakončení připojit. Na jedné lince mohou být maximálně dva moduly s připojeným zakončením (na opačných koncích linky).

Uvnitř zařízení je propojka, jejímž zkratováním se zakončení připojí (viz obr. 9). Krabičku je možné otevřít po odšroubování šroubů na bocích.



obr. 9 – propojka pro připojení zakončení RS485

## TECHNICKÉ PARAMETRY

### Analogové vstupy:

Počet analogových vstupů.....	4
Typ vstupů.....	unipolární
Napěťový vstupní rozsah.....	0 – 10 V; 10 000 dílků
Vstupní impedance napěťové verze ..	1 MΩ (100 kΩ / 1 V)
Proudové vstupní rozsahy .....	0 – 20 mA; 4 – 20 mA; 10 000 dílků
Kalibrace.....	10 000 dílků/rozsah
Rozlišení A/D převodníku .....	16 bitů
Maximální nelinearita.....	10 dílků
Maximální chyba nuly .....	10 dílků
Maximální chyba rozsahu .....	10 dílků
Maximální rychlost měření.....	406 ms (všechny kanály)
Způsob kalibrace .....	softwarově <sup>3</sup>

### Řídící rozhraní:

Typ .....	RS232 a RS485
Konektor .....	násuvná svorkovnice
Komunikační rychlost.....	nastavitelná 300 Bd až 230,4 kBd (výchozí: 9,6 kBd)
Počet datových bitů .....	8
Parita .....	bez parity
Počet stopbitů .....	1
Galvanické oddělení .....	± 300 V
Komunikační protokol .....	Spinel
Minimální prodleva před odesláním odpovědi .....	2 ms <sup>4</sup>

### Napájení:

Napájecí napětí .....	DC 6 až 30 V (s ochranou proti přepólování)
Proudový odběr .....	typicky 30 mA při 12 V

### Ostatní:

Pracovní teplota.....	-20 °C až +70 °C
Rozměry .....	104 mm × 55 mm × 24 mm
Rozměry včetně konektorů .....	121 mm × 55 mm × 24 mm
Rozměry i s držákem na lištu DIN .....	104 mm × 55 mm × 33 mm

<sup>3</sup> Kalibrace přístroje je popsána v popisu komunikačního protokolu, který je k dispozici ke stažení na webové stránce zařízení.

<sup>4</sup> Prodleva je zařazena kvůli čekání na přepnutí směru komunikace na RS485.

Hmotnost..... 145 g

---

**Možná provedení**

---

**Montáž:**

- Bez držáku (*standardní provedení*)
- S držákem na lištu DIN



obr. 10 - AD4RS s držákem na lištu DIN

- S držákem na zeď



obr. 11 – AD4 s držákem na zeď

**Vstupní rozsahy:**

- 0 až 10 V
- 0 až 20 mA
- 4 až 20 mA
- na přání je možné dle objednávky dodat i jiný proudový nebo napěťový rozsah; možná je i kombinace více rozsahů v jednom přístroji

Neváhejte nás kontaktovat v případě dalších specifických požadavků na provedení a funkce modulu AD4RS.

**INDIKACE**

Na zařízení jsou tři kontrolky indikující provozní stavy:

**ON**

Zelená kontrolka. Svítí při připojení napájecího napětí.

**COM**

Žlutá kontrolka. Blikne po inicializaci po zapnutí napájení, a také při komunikaci na RS232 nebo RS485.

**OVR**

Červená kontrolka. Bliká při překročení vstupního rozsahu některého kanálu.

**KOMPLETNÍ POPIS KOMUNIKAČNÍHO PROTOKOLU**

Kompletní popis komunikačního protokolu Spinel, kterým AD4RS komunikuje je k dispozici ke stažení na webové stránce AD4RS.





# Papouch s.r.o.

Přenosy dat v průmyslu, převodníky linek a protokolů, RS232/485/422/USB/Ethernet/GPRS/WiFi, měřicí moduly, inteligentní teplotní čidla, I/O moduly, elektronické aplikace dle požadavků.

