
UC232

galvanické oddělení sériové linky RS232

kompletní oddělení všech signálů



UC232

Katalogový list

Vytvořen: 14.11.2007

Poslední aktualizace: 15.11.2007 11:30

Počet stran: 8

© 2007 Papouch s.r.o.

Papouch s.r.o.



OBSAH

Základní informace	4
Popis.....	4
Aplikace	4
Vlastnosti	4
Technické parametry	5
Možná provedení	6
Zapojení.....	6
Zapojení konektorů RS232	6
Napájení	6
Indikace	7

ZÁKLADNÍ INFORMACE

Popis

UC232 je určen pro galvanické oddělení linky RS232 nebo zlepšení výstupních úrovní na lince. Galvanické oddělení zajistí přerušení zemních smyček a ochrání tak připojená zařízení.

Aplikace

- Ochrana proti vytvoření zemních smyček – ochrana připojených zařízení.
- Zlepšení úrovní signálů u notebooků i stolních počítačů.
- Oprava úrovní linky RS232 u notebooků nebo jiných zařízení, kde nemá RS232 standardní výstupní úrovně.

Vlastnosti

- Kompletní galvanické oddělení RS232.
- Ochrana proti přepětí ± 8 až ± 15 kV (statická elektřina)¹
- Přenos všech signálů linky RS232 dle specifikace.
(DCD, DSR, RXD, RTS, TXD, CTS, DTR, RI, GND)
- Přenosová rychlost až 460 kBd.
- Připojení konektory D-SUB 9 (Cannon 9).
- Napájení 5 V nebo 7 až 17 V.

¹ Viz technické parametry.

Technické parametry

Budiče RS232

Maximální přenosová rychlost	460 kBd
Přenášené signály	Všechny dle specifikace RS232 tj. DCD, DSR, RXD, RTS, TXD, CTS, DTR, RI, GND
Rozkmit signálů na výstupu	min. ± 5 V, typ. ± 7 V
Ochrana proti zkratu na výstupní lince...	± 25 mA (po neomezenou dobu)
Vstupní napěťový rozsah	max. ± 15 V
Ochrana proti přepětí (statická elektřina)	+15kV pro model lidského těla +15kV IEC1000-4-2 výbojem ve vzduchu +8kV IEC1000-4-2 kontaktem
Konektor RS232 k PC	D-SUB 9 F (Cannon 9, zásuvka)
Konektor izolované RS232	D-SUB 9 M (Cannon 9, vidlice)

Napájení

Napájecí napětí	DC 5 V $\pm 10\%$ nebo DC 7 až 17 V ²
Ochrana proti přepólování – napájení 5 V ...	ano (dioda v závěrném směru paralelně k napájení)
Ochrana proti přepólování – napájení 7 až 17 V	ano (dioda v sérii)
Proud	typicky 35 mA (max. 90 mA) při 12 V
Napájecí konektor	souosý 3,8 x 1,3 mm (+ uvnitř; - vně)



obr. 1 – Napájecí konektor 3,8 x 1,3 mm

Prostředí

Teplotní rozsah	0 až 70 °C
Hmotnost	75 g
Provedení	v krabičce z eloxovaného hliníku
Rozměry	116 x 32,2 x 16 mm
Stupeň krytí	IP 40

² Napájecí rozsah je nutné specifikovat při objednání.

Možná provedení

Napájení:

- DC 5 V $\pm 10\%$ (standardní provedení)
- DC 7 až 17 V

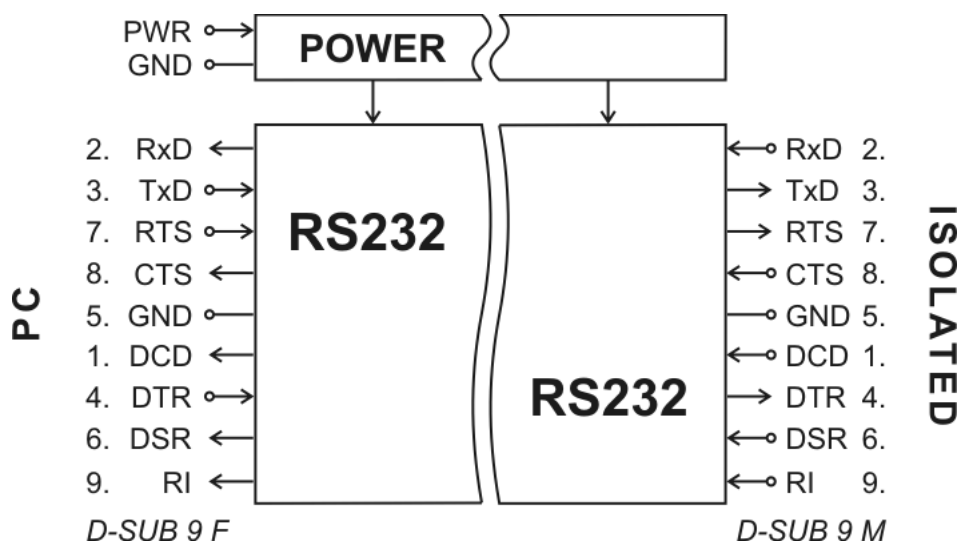
Neváhejte nás kontaktovat v případě dalších specifických požadavků na provedení a funkce modulu UC232.

ZAPOJENÍ

Zapojení konektorů RS232

Oddělovač UC232 se připojuje k PC přímým nepřekříženým kabelem 1:1. Přenášené signály a jejich směr je na obr. 2.

Izolovaný konektor (ISOLATED) je D-SUB 9 M. Je tedy shodný s konektorem na PC.



obr. 2 – Blokové schéma

Napájení

Napájecí rozsah je standardně 5 V (stejnoseměrné). Pokud je napájecí rozsah jiný, je toto vyznačeno doplňujícím štítkem na zařízení.

Napájení se připojuje souosým konektorem 3,8 x 1,3 mm (viz obr. 1) na boku modulu. Kladný pól (+) je uvnitř, záporný (-) vně.

Zdroj napájení

UC232 je možné napájet z externího adaptéru (není součástí dodávky; je možné jej objednat spolu se zařízením) nebo z napájecí redukce pro napájení z USB.

INDIKACE

Na UC232 jsou tři kontrolky:

PWRpřipojeno napájení

DATA →přenos dat z konektoru PC do ISOLATED (označení svorek na UC232)

DATA ←přenos dat z konektoru ISOLATED do PC (označení svorek na UC232)

Papouch s.r.o.

Přenosy dat v průmyslu, převodníky linek a protokolů, RS232/485/422/USB/Ethernet/GPRS/WiFi, měřicí moduly, inteligentní teplotní čidla, I/O moduly, elektronické aplikace dle požadavků.

