
UC485

Převodník linky RS232 na RS485 nebo RS422 s galvanickým oddělením



UC485

Katalogový list

Vytvořen: 22.6.2004

Poslední aktualizace: 5.listopadu 2007 08:30

Počet stran: 20

© 2007 Papouch s.r.o.

Papouch s.r.o.



OBSAH

Základní informace	4
Popis.....	4
Aplikace	4
Vlastnosti	4
Technické parametry	5
Možná provedení	6
Blokové zapojení.....	7
Indikace	7
Zapojení.....	8
První zapojení.....	8
Možné problémy při instalaci.....	8
RS232.....	9
RS485/422 – UC485C	9
RS485/422 – UC485S	9
Napájení	10
Typická zapojení UC485	11
Převodník sériové linky RS232 na sběrnici RS485.....	11
Převodník sériové linky RS232 na sběrnici RS422.....	13
Prodloužení linky RS232.....	14
Nastavení	15
Režimy.....	15
Zakončení a klidový stav linky.....	16
Nastavení automatického řízení.....	16
Provedení linek RS485 a RS422.....	18

ZÁKLADNÍ INFORMACE

Popis

UC485 je průmyslový převodník (konvertor) sériové linky RS232 na sběrnici RS485 nebo RS422. Obsahuje galvanické oddělení obou komunikačních linek, na přání navíc také galvanické oddělení napájení od komunikačních linek. S integrovanou ochranou sběrnice RS485/422 proti přepětí. Komunikační rychlost až 480 kBd.

Aplikace

- Převodník sériového portu RS232 na sběrnici RS485
- Převodník sériového portu RS232 na sběrnici RS422
- Převodník sériového portu RS232 na sběrnici RS422 v režimu multimaster
- Řízení průmyslových zařízení z PC
- Galvanické oddělení ovládaného zařízení z PC
- Přenos sériové linky RS232 na větší vzdálenost a její větvení (dva nebo více modulů UC485 zapojených proti sobě)

Vlastnosti

- Nastavitelné komunikační linky: RS485, RS422, RS422 multimaster
- Přenosová rychlost až 480 kBd
- Přepínání směru komunikace na RS485 automaticky nebo signálem DTR s volitelnou polaritou
- Kompletní galvanické oddělení (včetně země) linky RS485/422 od RS232 a napájení (standardně u všech provedení)
- Navíc možnost galvanicky oddělit zem napájení od země linky RS232
- Ochrana linky RS485/RS422 proti přepětí
- Indikace zapnutí a toku dat kontrolkami - snadné uvedení do provozu
- Vestavěné volitelné zakončení včetně odporů definujících klidový stav linky
- Napájení 7 až 40V (podle typu i 36 až 75V nebo 5V)
- Připojení konektory D-SUB 9 nebo násuvnou svorkovnicí
- Rozměry 105 x 55 x 24 mm, možnost uchycení na lištu DIN

Technické parametry

Obecné:

Napájecí napětí	7V až 40V (volitelně 4,5 – 75V) s ochranou proti přepólování
Proud při 12 V	typicky 30 mA
Proud při 24 V	typicky 18 mA
Konektor pro připojení napájení.....	násuvná šroubovací svorkovnice
Galvanické oddělení	1000 V
Maximální přenosová rychlost	480 kBd
Provozní teplota.....	-20 °C až +70 °C
Hmotnost	140 g
Rozměry (včetně konektorů).....	104 (121) x 55 x 24 mm

RS485/422:

Velikost zakončovacích odporů	120 Ω
Velikost odporů definujících klidový stav	680 Ω
Maximální počet připojených zařízení	31
Ochrana proti přepětí.....	ano, transily 12 V
Připojení UC485	D-SUB 9M (Cannon 9 vidlice)
UC485S.....	násuvná svorkovnice

RS232:

Ochrana proti přepětí (ESD).....	15 kV
Připojení	D-SUB 9F (Cannon 9 zásuvka)

Možná provedení

Úchyt:

- Bez úchytu (*standardní provedení*)
- Držák na lištu DIN 35 mm



obr. 1 – provedení s držákem na lištu DIN

Připojení RS485/422:

- D-SUB 9M (*provedení UC485C*)



obr. 2 – UC485C (konektor D-SUB 9M na RS485/422)

- Násuvná svorkovnice (*provedení UC485S*)

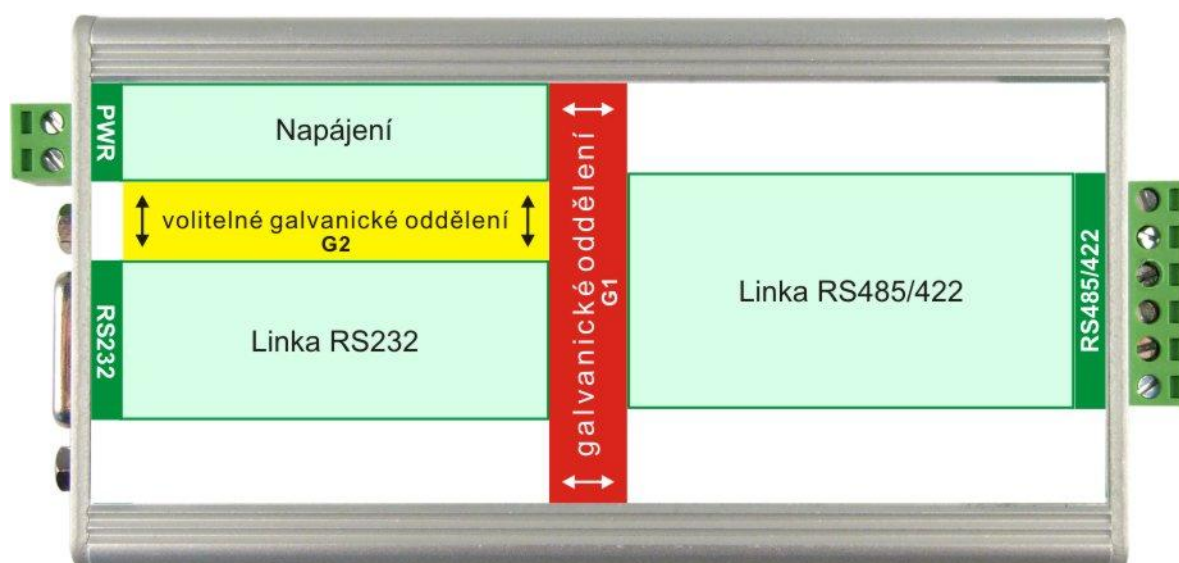


obr. 3 – UC485S (násuvná šroubovací svorkovnice na RS485/422)

Napájení:

- 7 až 40 V ¹ (standardní provedení)
- 5 V $\pm 10\%$ ^{1,2}
- 4,5 až 9,0 V ^{2,3}
- 9 až 18 V ^{2,3}
- 18 až 36 V ^{2,3}
- 36 až 75 V ^{2,3}

Neváhejte nás kontaktovat v případě dalších specifických požadavků na provedení a funkce modulu UC485.

BLOKOVÉ ZAPOJENÍ

obr. 4 – blokové schéma galvanického oddělení

INDIKACE

Na UC485 jsou tři kontrolky.

Zelená kontrolka ON svítí, pokud je připojeno napájecí napětí.

Dvě **žluté kontrolky** svítí při přenosu dat. Každá z kontrolkek je určena pro jeden směr komunikace. Směr komunikace je znázorněn šipkou na štítku.

¹ Kompletní galvanické oddělení (včetně země) linky RS485/422 od RS232 a napájení (oddělení G1 na obr. 4). Zem linky RS232 je galvanicky spojena se zemí napájení.

² Dodací lhůta na toto provedení je jeden až tři týdny.

³ Jako ¹, ale navíc je zem linky RS232 galvanicky oddělena od napájecí země (oddělení G2 na obr. 4).

ZAPOJENÍ

První zapojení

- 1) Nastavte parametry připojených linek přepínačem (viz Nastavení na straně 15).
- 2) Připojte komunikační linky RS485/422 a RS232 (viz následující strany).
- 3) Připojte napájení (napájení má ochranu proti přepólování).
- 4) Zařízení je připraveno k činnosti.

Možné problémy při instalaci

Rozpoznání vodičů RxTx+ a RxTx-:

U linky RS485 (RS422) platí, že v klidovém stavu je vodič RxTx+ kladnější než vodič RxTx-. Před měřením musíme zajistit, že zařízení na druhém konci linky se bude chovat jako vysílač a bude v klidovém stavu, nebo bude vysílat data s malou četností. Při správné polaritě vodičů RxTx+ a RxTx- musí žlutá kontrolka RxD svítit při přenosu dat (zkoušejte při odpojeném řídicím signálu a nastavení "DTR control").

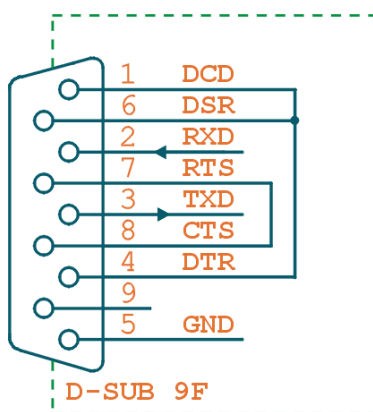
Kontrolka RxD trvale svítí, i když nejsou přenášena data:

Závada může mít následující příčiny:

- Jsou prohozeny vodiče RxTx+ a RxTx- linky RS485.
- Je připojeno impedanční zakončení na straně přijímače, ale nejsou připojeny rezistory definující klidový stav linky.
- Na modulu je zapojeno impedanční zakončení. Na protistraně jsou zapojeny rezistory definující klidový stav linky. Linka nebo jeden z vodičů je ale přerušen.

RS232

Sériová linka RS232 se připojuje konektorem D-SUB 9F.



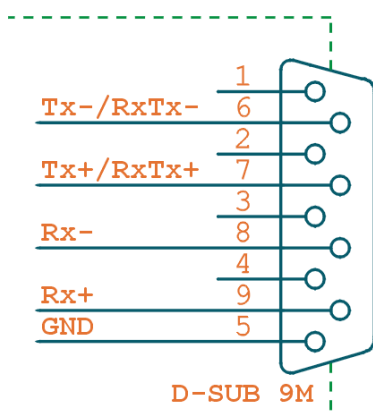
obr. 5 – Vnitřní zapojení konektoru RS232



obr. 6 – Konektory napájení a sériové linky RS232

RS485/422 – UC485C

Na UC485C je pro připojení sběrnice RS485 nebo RS422 konektor D-SUB 9M (Cannon 9 vidlice).



obr. 7 – Vnitřní zapojení konektoru RS485/422

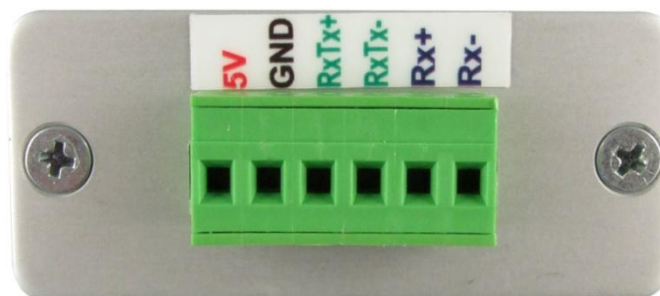


obr. 8 – Konektor pro připojení RS485/422 k UC485C

RS485/422 – UC485S

Na UC485S je pro připojení sběrnice RS485 nebo RS422 násuvná šroubovací svorkovnice.

pin	popis
1	U _{OUT} (5V/15mA)
2	GND
3	Tx+/RxTx+
4	Tx-/RxTx-
5	Rx+
6	Rx-



obr. 9 – Konektor pro připojení RS485/422 k UC485S

Napájení

Pro napájení je určena násuvná šroubovací svorkovnice. Polarita je vyznačena na štítku shora. Vstup pro napájení má integrovanou ochranu proti přepólování.

Pokud UC485 nemá standardní napájecí rozsah 7 až 40 V, je nad konektorem doplňkový štítek s vyznačeným napájecím rozsahem.



obr. 10 – UC485 s nestandardním napájením je označeno doplňkovým štítkem (příklad 5V verze)

TYPICKÁ ZAPOJENÍ UC485

Převodník sériové linky RS232 na sběrnici RS485

Postup instalace převodníku UC485 pro komunikaci po lince RS485:

- 1) Přepínač SW3 až SW8 nastavte podle tab. 6 na straně 15.
- 2) Vodiče RS485 připojte ke konektoru D-SUB 9M, podle tab. 1. (Výkres zapojení konektorů je na straně 9.)

Vodič	Pin konektoru D-SUB 9M	Násuvná svorkovnice	Poznámka
RxTx+ (A)	7	3	↔
RxTx- (B)	6	4	↔
SGND	5	2	signálová zem

tab. 1 – Připojení linky RS485

- 3) Připojte linku RS232 ke konektoru D-SUB 9F nekříženým kabelem, podle tab. 2.

Signál	UC485 D-SUB 9F	Zapojení RS232 na PC		Poznámka
		D-SUB 9	D-SUB 25	
TxD	3	3	2	data vysílaná z PC
RxD	2	2	3	data přijímaná do PC
GND	5	5	7	signálová zem
DTR ⁴ <u>nebo</u> RTS	4	4	20	ovládání směru komunikace
		7	4	

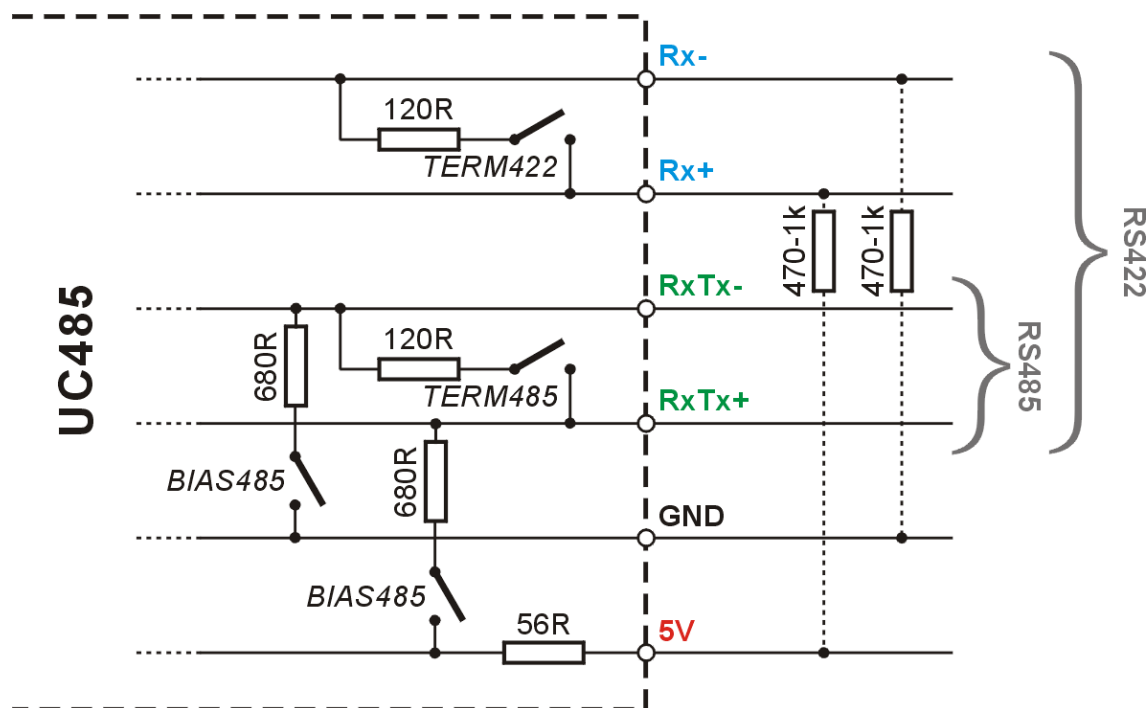
tab. 2 – Připojení linky RS232

- 4) Je-li převodník na konci vedení, připojte propojkou TERM485 zakončovací rezistory. Zvažte zapojení rezistorů definujících klidový stav.
- 5) Připojte napájení.

⁴ Signál DTR nebo RTS je použit jen v režimu s řízením linkou DTR. Nastavení režimů je blíže popsáno na straně 13 pod nadpisem Režimy.

Ošetření klidového stavu

Při komunikaci po lince RS485 nebo při komunikaci po lince RS422 multimaster dochází ke stavům, kdy na linku žádné zařízení data nevysílá – všechny jsou na příjmu. V této době není stav linky definován a linka je extrémně citlivá na indukovaná napětí (poruchy), které se jeví jako přicházející data. Proto je třeba definovat klidový stav linky připojením vhodných rezistorů do jednoho místa na lince. U delších vedení nejlépe ke koncovým modulům UC485 nebo zařízením.



obr. 11 – Zapojení rezistorů definujících klidový stav

V převodníku UC485 je možné použít vestavěné rezistory, které lze připojit pomocí dvojice přepínačů BIAS485, nebo je možné zapojit rezistory přímo na konektor RS485 (viz. obr. 11). U dlouhých linek je vhodné volit větší hodnoty rezistorů a současně připojit zakončení. SGND lze také použít pro připojení stínění kabelu.

Převodník sériové linky RS232 na sběrnici RS422

Postup instalace převodníku UC485 pro komunikaci dvou zařízení po lince RS422:

- 1) Přepínač SW3 až SW8 nastavte podle tab. 6 na straně 15.
- 2) Vodiče RS422 připojte ke konektoru D-SUB 9M podle tab. 3. (Výkres zapojení konektorů je na straně 9.)

Vodič	Pin konektoru D-SUB 9M	Násuvná svorkovnice	Poznámka
Tx+ (A)	7	3	→
Tx- (B)	6	4	→
Rx+ (A')	9	5	←
Rx- (B')	8	6	←
SGND	5	2	signálová zem

tab. 3 – Připojení linky RS422

- 3) Připojte linku RS232 ke konektoru D-SUB 9F nekříženým kabelem, podle tabulky.

Signál	UC485 D-SUB 9F	Zapojení RS232 na PC		Poznámka
		D-SUB 9	D-SUB 25	
TxD	3	3	2	vysílaná data z PC
RxD	2	2	3	přijímaná data do PC
GND	5	5	7	signálová zem
DTR <u>nebo</u> RTS ⁵	4	4	20	odpojení budiče
		7	4	

tab. 4 – Připojení linky RS232

- 4) Je-li převodník na konci vedení, připojte propojkou TERM422 zakončovací rezistory. V režimu multimaster zvažte zapojení rezistorů definujících klidový stav.
- 5) Připojte napájení.

⁵ Signál DTR nebo RTS je použit jen v režimu s řízením linkou DTR. Nastavení režimů je blíže popsáno na straně 13 pod nadpisem Režimy.

Prodloužení linky RS232

Pomocí dvojice převodníků UC485 je možné snadno prodloužit linku RS232 až na vzdálenost 1200m.⁶

- 1) Na obou stranách linky připojte k převodníkům UC485 linku RS232 a napájení.
- 2) Oba převodníky nastavte pro režim RS422 podle instrukcí uvedených výše.
- 3) Kabel mezi převodníky zapojte podle tab. 5. (Výkres konektorů je na straně 9.)

UC485 (UC485S)	Protější UC485 (UC485S)
7 (3)	9 (5)
6 (4)	8 (6)
9 (5)	7 (3)
8 (6)	6 (4)

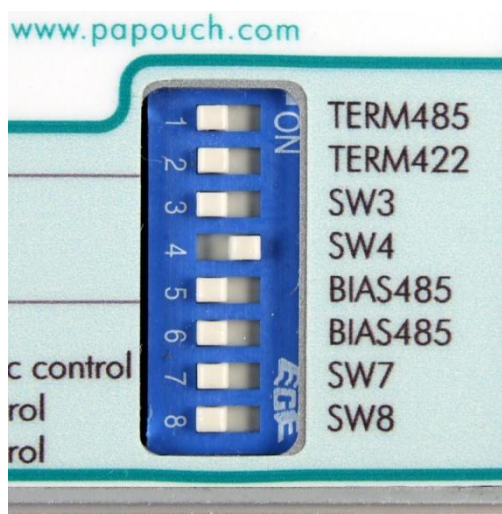
tab. 5 – Zapojení kabelu pro prodloužení RS232

⁶ Prodloužení linky RS232 lze realizovat také pomocí speciální sady LD232 (viz <http://www.papouch.com/>).

NASTAVENÍ

Režimy

Režimy komunikace se nastavují pomocí přepínačů na přední straně UC485.



obr. 12 – Přepínače na přední straně modulu UC485 (SW4 v poloze ON)

	SW3	SW4	SW7	SW8	Režim
RS485	OFF	ON	OFF	OFF	Automatické řízení Při přenosu dat z RS232 do RS485 se převodník automaticky přepne na vysílání. Po skončení přenosu se po krátké prodlevě přepne na příjem. Délku prodlevy lze nastavit podle tab. 7 na straně 17.
	OFF	OFF	OFF	ON	Řízení DTR Vysílání na linku RS485 se aktivuje kladnou polaritou signálu DTR linky RS232.
	OFF	OFF	ON	OFF	Řízení $\overline{\text{DTR}}$ Vysílání na linku RS485 se aktivuje zápornou polaritou signálu DTR linky RS232.
RS422	ON	OFF	OFF	OFF	Standardní RS422 Komunikace probíhá obousměrně („full duplex“), výstupní budiče linky jsou stále připojeny.
RS422 Multimaster	ON	ON	OFF	OFF	Multimaster – Automatické řízení Při přenosu dat z RS232 do RS422 se budič automaticky připojí. Po skončení přenosu se po krátké prodlevě odpojí. Délku prodlevy lze nastavit podle tab. 7 na straně 17.
	ON	OFF	OFF	ON	Multimaster – Řízení DTR Vysílání na linku RS422 se aktivuje kladnou polaritou signálu DTR linky RS232.
	ON	OFF	ON	OFF	Multimaster – Řízení $\overline{\text{DTR}}$ Vysílání na linku RS422 se aktivuje zápornou polaritou signálu DTR linky RS232.

tab. 6 – Nastavení základních režimů komunikační linky

Zakončení a klidový stav linky

TERM485

Připojuje impedanční zakončení linky RS485 nebo RS422 na straně vysílače. Zamezuje odrazům signálů na koncích vedení. Tyto rezistory by měly být připojeny na obou koncích komunikační linky.

TERM422

Připojuje impedanční zakončení linky RS422 na straně přijímače. Zamezuje odrazům signálů na koncích vedení. Tyto rezistory by měly být připojeny na obou koncích komunikační linky.

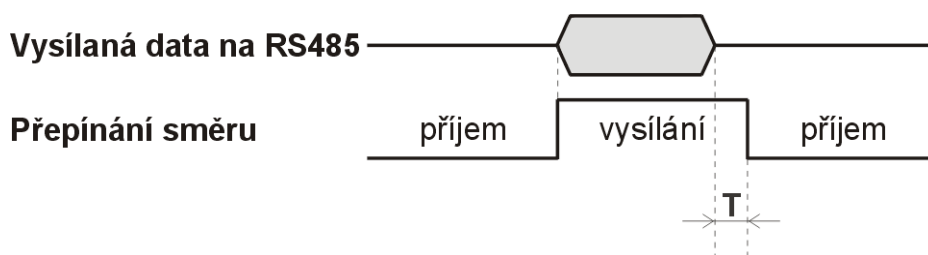
BIAS485

Připojení rezistorů definujících klidový stav linky RS485 nebo RS422 na straně vysílače. Definují klidové úrovně komunikační linky. (Podobnější informace jsou dále v odstavci „Ošetření klidového stavu“ na straně 12.)

Nastavení automatického řízení

Při užití časového řízení pro linku RS485 nebo RS422 multimaster je možné nastavit prodlevu T, po kterou budič zůstává přepnut na vysílání.

Délka prodlevy je standardně 460 μ s a lze ji nastavovat propojkami uvnitř modulu.



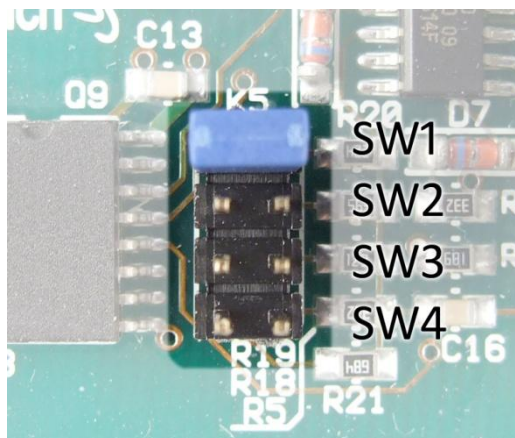
obr. 13 – Doba, po kterou zůstává budič přepnut na vysílání

Nejdříve otevřete krabičku modulu. Odšroubujte dva šrouby, které jsou proti sobě na dolní straně modulu, povolte šrouby na horní straně a odklopte vrchní stranu krabičky.



Obr. 14 – Umístění šroubů upevňujících víčko krabičky

Uvnitř krabičky jsou pod sebou čtyři dvojice špiček.



Obr. 15 – Špičky pro nastavení časové prodlevy

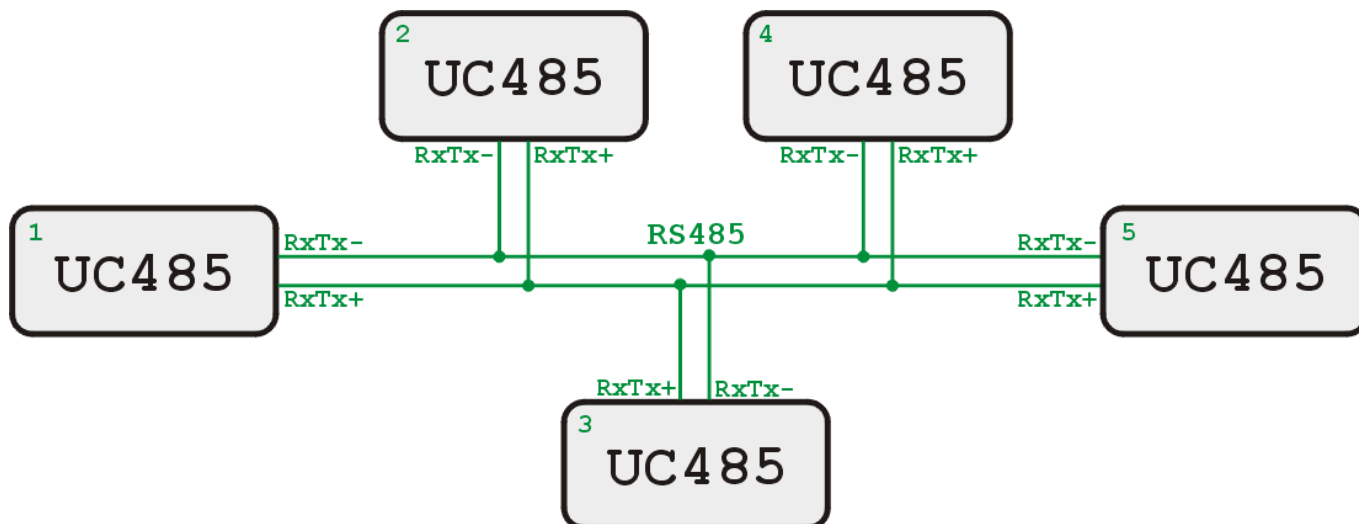
Propojením špiček lze nastavovat prodlevu T (obr. 13). Jednotlivé kombinace jsou v následující tabulce.

SW1	SW2	SW3	SW4	Prodleva	Doporučeno pro rychlosti
OFF	OFF	OFF	OFF	1,9 ms	< 19 200 Bd
ON	OFF	OFF	OFF	460 μ s	19 200 nebo 38 400 Bd (výrobní nastavení)
OFF	ON	OFF	OFF	140 μ s	57 600 nebo 115 200 Bd
OFF	OFF	ON	OFF	33 μ s	
OFF	OFF	OFF	ON	9 μ s	
OFF	OFF	ON	ON	7 μ s	

tab. 7 – Nastavení délky prodlevy

PROVEDENÍ LINEK RS485 A RS422

Linka RS485 je tvořena symetrickou dvojicí vodičů označovaných RxTx+ a RxTx-⁷, nejlépe krouceným vedením („twisted pair“). V klidovém stavu je vodič RxTx+ kladnější než vodič RxTx-. Provedení linky má být ve tvaru linie s krátkými odbočkami. Na obou koncích linky má být připojeno impedanční zakončení. Linka RS485 je poloduplexní, takže po stejném vedení se data vysílají i přijímají. Proto je nutné přepínat směr komunikace na vysílání nebo příjem.



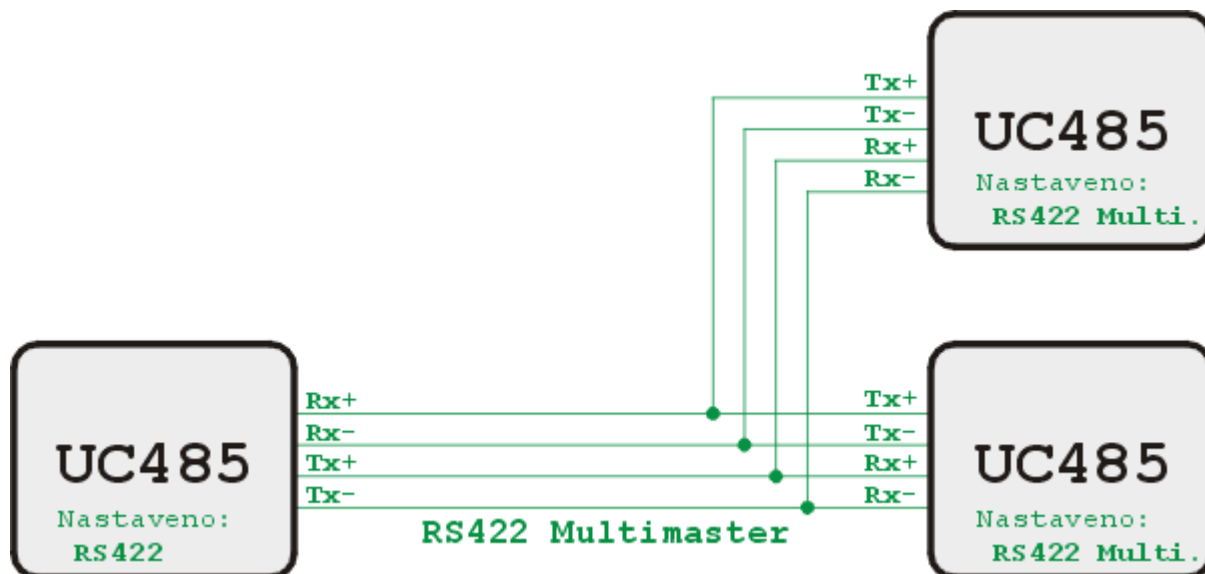
obr. 16 – Příklad zapojení systému propojeného linkou RS485. Moduly 1 a 5 mají připojeno zakončení.

K přepínání směru komunikace je možné použít signál DTR linky RS232 nebo použít přepínání automatické (časové).



obr. 17 – Příklad zapojení systému propojeného linkou RS422. Oba moduly mají připojeno zakončení.

⁷ Někdy je možné se setkat také s označením linek RxTx+ a RxTx- jako A a B.



obr. 18 – Příklad zapojení systému propojeného linkou RS422 v režimu multimaster

Linka RS422 je tvořena dvěma symetrickými dvojicemi vodičů. Je duplexní a přímo nahrazuje signály RxD a TxD linky RS232, jedna dvojice vodičů slouží pro příjem dat a druhá pro vysílání. Vodiče mají označení Tx+ a Tx- pro vysílání a Rx+ a Rx- pro příjem. V klidovém stavu je vodič označený + kladnější než vodič označený -. Na koncích linky je impedanční zakončení. I linka RS422 může mít odbočky, pak je však nutné vysílače odpojovat – to umožňují režimy označené v tab. 6 jako Multimaster.

Papouch s.r.o.

