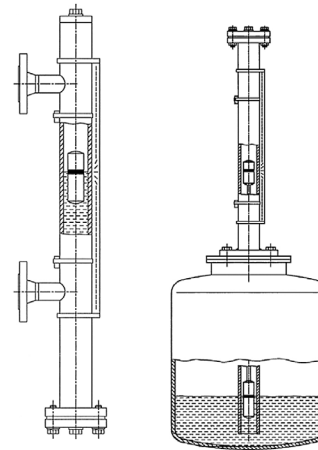


# ITA-3, ITA-3.0, ITA-4, ITA-4.0

## Magnetický snímač hladiny obtokový

- Přímé snímání hladiny korozivních, toxických nebo lehce vznětlivých a těkavých látek.
- Provedení s oddělením měřicí a ukazovací části tam, kde nelze odečítat z boku nádrže.
- Měřicí rozsah do 5000 mm (ITA-3.x), do 2750 mm (ITA-4.x).
- Možnost limitních spínačů a výstupu 4 až 20 mA.
- Min. hustota měřeného média 0,376 kg/dm<sup>3</sup> (ITA-3, ITA-3.0), 0,68 kg/dm<sup>3</sup> (ITA-4, ITA-4.0).
- Jmenovitý tlak PN16.
- Teplota měřeného média -50 až +400 °C.
- Měření hladiny kapalin bez jakékoli dodávky energie.



### Objednací tabulka

Typ	
Kód	Popis
ITA-3	standardní obtokový stavoznak, PN16
ITA-3.0	standardní obtokový stavoznak, PN16, příruby z uhlíkové oceli
ITA-4	stavoznak pro montáž nad nádrž, PN16
ITA-4.0	stavoznak pro montáž nad nádrž, PN16, příruby z uhlíkové oceli

Příklad objednávky:  
**provedení dle požadavku zákazníka**