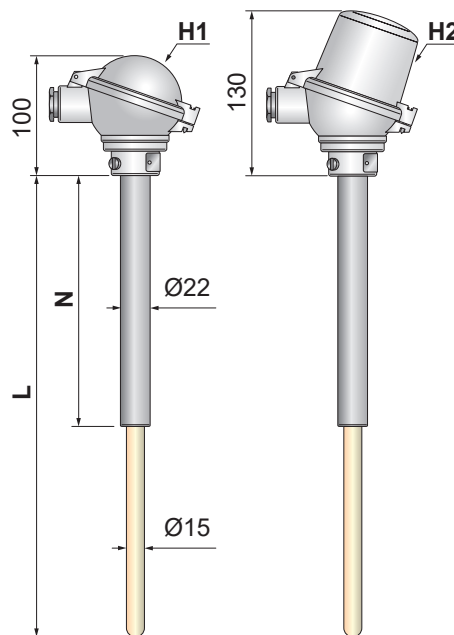


# T1580 C15 (dříve T1525, T1526, T1528)

Termoelektrické snímače teploty tyčové s keramickou ochrannou trubicou C610/C799 řada CeraTEMP® 80

- Drátový termočlánek 1x / 2x "K", "S", "B" s průměrem větvi 0,5; 2 nebo 3 mm.
- Měřicí rozsah -40 až +1200 °C ("K"), 0 až +1600 °C ("S"), +300 až +1800 °C ("B").
- Třída přesnosti 1, 2, 3 dle ČSN EN 60584-1.
- Jedna ochranná trubka z keramiky C610 nebo C799.
- Volitelná jmenovitá délka ochranné trubky.
- Upevnění snímače teploty pomocí přesuvné upevňovací příruby nebo přesuvného upevňovacího šroubení.
- Stupeň krytí IP 53, IP 65.
- Možnost montáže převodníku s výstupem 4 až 20 mA, HART, Profibus, Fieldbus do hlavice, včetně provedení s galvanickým oddělením a jiskrově bezpečným provedením.



## Objednací tabulka

Termočlánek		T1580 ① ② ③ ④ ⑤ ⑥ ⑦ ⑧						
1. kód	Typ, provedení měřicího konce	Měřicí rozsah *2	Průměr větvi TC					
22	1x "K" (NiCr-NiAl), izolovaný *1	-40 až +1200 °C (+1000 °C)	3 mm					
62	2x "K" (NiCr-NiAl), izolovaný, odděl. měřicí spoje *1	-40 až +1200 °C (+1000 °C)	2 mm					
26	1x "S" (PtRh10-Pt), izolovaný	0 až +1600 °C (+1300 °C)	0,5 mm					
66	2x "S" (PtRh10-Pt), izolovaný, odděl. měřicí spoje	0 až +1600 °C (+1300 °C)	0,5 mm					
28	1x "B" (PtRh30-PtRh6), izolovaný	+300 až +1800 °C (+1600 °C)	0,5 mm					
28	2x "B" (PtRh30-PtRh6), izolovaný, odděl. měřicí spoje	+300 až +1800 °C (+1600 °C)	0,5 mm					
99	jiný							

\*1 - Drátové termočlánek typu "K" nejsou vhodné pro redukční atmosféru, ve které dochází k degradaci materiálů větvi TC zapříčiněnou tzv. "Zelenou hnilobou"; do tohoto prostředí je vhodnější zvolit snímač s plášťovou vložkou, viz řada snímačů ModuTEMP® 70. \*2 - Teplota v závorce platí pro průměr větvi 1 mm.

Třída přesnosti dle ČSN EN 60584-1		T1580 ① ② ③ ④ ⑤ ⑥ ⑦ ⑧						
2. kód	Popis							
T8	3	standardně pro termočlánek "B"						
T7	2	standardně pro termočlánek "K", "S"						
T6	1	volitelně pro termočlánek "K", "S"						
T9	jiná							

**Provedení armatury** T1580 ① ② ③ ④ ⑤ ⑥ ⑦ ○

3. kód	Vnější ochranná trubka Ø [mm] / materiál	Kapilára materiál	Nosná trub. Ø [mm]	T <sub>MAX</sub> ochr. trubek *1
C156	15 × 2 / keramika C610	C610	22	1550 °C
C157	15 × 2,5 / keramika C799	C799	22	1700 °C
C999	jiná			

\*1 – Skutečná teplotní odolnost ochranných trubic je ovlivněna dalšími provozními parametry (agresivita, rychlost proudění a brazivita měřeného média, teplotní šoky, vibrace atd.).

**Jmenovitá délka** T1580 ① ② ③ ④ ⑤ ⑥ ⑦ ○

4. kód	Rozměr L
L180	180 mm
L250	250 mm
L350	350 mm
L500	500 mm *1
L700	700 mm *1
L800	800 mm *1
L1000	1000 mm *1
L1200	1200 mm *1
L1400	1400 mm *1
L1600	1600 mm *1
L2000	2000 mm *1
L_____	jinou délku uveďte v mm

\*1 – Skutečná délka snímače je o 10 mm kratší než uvedená jmenovitá délka.

**Hlavice** T1580 ① ② ③ ④ ⑤ ⑥ ⑦ ○

5. kód	Popis
H1	typ A, Al slitina, vývodka 4 až 12,5 mm, IP 53
H2	typ A, s vysokým víčkem pro montáž převodníku Ø 62 mm, Al slitina, vývodka 4 až 12,5 mm, IP 53 *1
H2D	typ A, s vysokým víčkem pro montáž převodníku Ø 62 mm, Al slitina, 2× vývodka 4 až 12,5 mm, IP 53 *1
H9	jiná

\*1 – Teplota hlavice s převodníkem nesmí překročit podle použitého převodníku 80 nebo 85 °C.

**Nosná trubka – délka** T1580 ① ② ③ ④ ⑤ ⑥ ⑦ ○

6. kód	Rozměr N	
N080	80 mm	standardně pro délku L 180 mm
N150	150 mm	standardně pro délky L 250 a 350 mm
N200	200 mm	standardně pro délky L 500, 700 a 800 mm
N300	300 mm	
N400	400 mm	standardně pro délky L 1000 mm
N___	jinou délku uveďte v mm	

**Nosná trubka – materiál** T1580 ① ② ③ ④ ⑤ ⑥ ⑦ ○

7. kód	Popis
M0	nerezová ocel 1.4301
M1	ocel tř.11, lakovaná
M2	nerezová ocel 1.4541
M3	žárovzdorná ocel 1.4845
M4	žárovzdorná ocel 1.4762
M5	Kanthal AF (1.4767)
M9	jiný

## Volitelné provedení a příslušenství

T1580 ① ② ③ ④ ⑤ ⑥ ⑦ ●

Kód	Zvláštní provedení	
RU	rychlouzávěr hlavice	
ZT	zatmelená spára mezi nosnou trubicí a keramickou trubicí	pouze pro materiál nosné trubky M4, M5
ZK	zvýšený stupeň krytí snímače na IP 65	pouze pro materiál nosné trubky M4, M5
Kód	Kalibrace v zákazníkém stanovených bodech, včetně kalibračního listu	
KTE32AB	kalibrace termoelektrického snímače ve třech bodech v rozsahu -40 až +1100 °C	
KTE42AB	kalibrace termoelektrického snímače ve čtyřech bodech v rozsahu -40 až +1100 °C	
KTE52AB	kalibrace termoelektrického snímače v pěti bodech v rozsahu -40 až +1100 °C	
KTE32B	kalibrace termoelektrického snímače ve třech bodech v rozsahu +400 až +1600 °C	
KTE42B	kalibrace termoelektrického snímače ve čtyřech bodech v rozsahu +400 až +1600 °C	
KTE52B	kalibrace termoelektrického snímače v pěti bodech v rozsahu +400 až +1600 °C	
KTE9	jiná	
Kód	Doplňky	
BZS	nerezový závěsný štítek (70 × 15 mm) s laserovým popisem dle objednávky	
PPZ	popis výrobku laserem dle objednávky	
Kód	Upevňovací příruba a šroubení	
UP03	přesuvná upevňovací příruba pro průměr 22 mm	
UPS22M33	přesuvné upevňovací šroubení pro průměr 22 mm, přípojovací závit M33×2	
P9	jiné	

Příklad objednávky:

**T1580 26 T7 C156 L700 H2 N200 M1 KTE32AB (0, 300, 900 °C) UP03**