

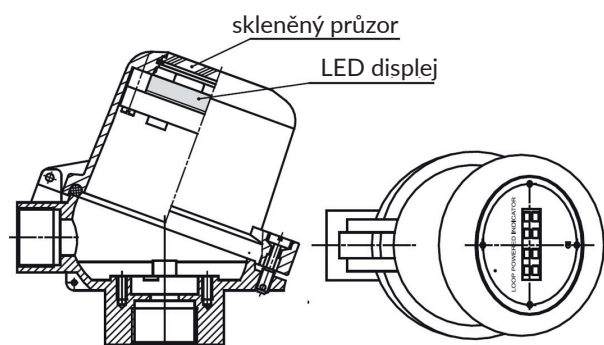
LPI-01 (kód Z1)

Programovatelná zobrazovací jednotka napájená ze smyčky pro montáž do hlavice snímače teploty

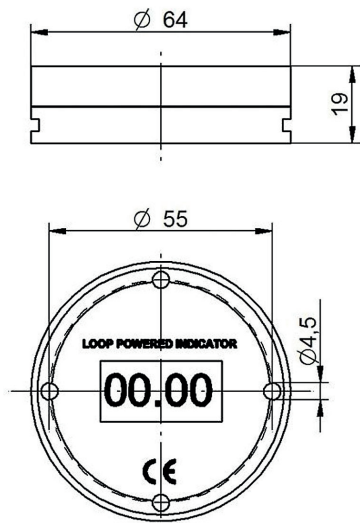


Technické parametry

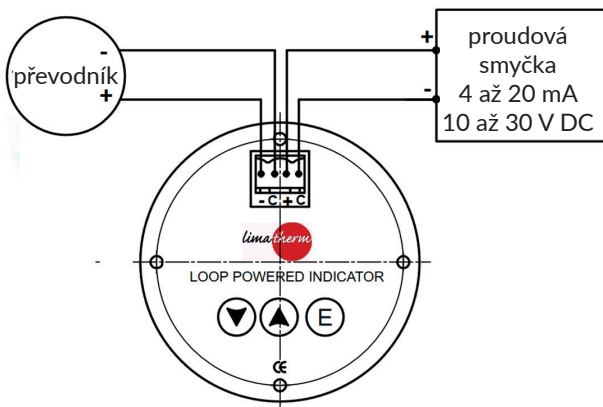
Výkon	Funkce
Referenční provozní podmínky: 25 °C	Nastavitelné parametry: počátek, konec, desetinné místo, obnovovací frekvence, jednotka
Max. chyba měření: 0,1 % z programovaného rozsahu ±1 digit	Rozsah zobrazení: -1999 až +9999
Vliv teploty okolí (teplotní drift): 20 ppm/° C z měřicího rozsahu při referenční teplotě 20 °C	Programovatelný rozsah: -1999 až +9999
Výstupní signál: 4 až 20 mA	Desetinné místo: 0 až 3 desetinná místa
Napájecí napětí: 24 V (10 ... 30 VDC)	Rozsah přetížení: 3,5 až 20,5 mA
Úbytek napětí: 3,3 V při 4 mA a 3,7 V při 20 mA	Vzorkovací frekvence: 1 až 10 s
Minimální proud LED aktivace: 3,5 mA	Meze přetížení: počátek (4 mA) a konec (20 mA), uložené na FLASH
Displej: LED, čtyřmístný, 7-segmentový, výška znaku 9,5 mm	Jednotky: °C, °F, K, % v cyklu: hodnota 4 s – jednotka 2 s
Viditelný rozměr: 30 x 14 mm	Montážní parametry
Charakteristika displeje: 6400ucd pro I _f =10 mA	Elektrické připojení smyčky: 2 svorky, max. průřez vodiče 1 mm ²
Záloha dat: FLASH	Rozměry: pr. 64 x 19 mm
Skladovací doba: 10 let (bez napájení)	Váha: 65 g
Montáž: 4 otvory pr. 4,2 mm	Použití s hlavicí (kód): H4W, H4DW
Spolupráce s HART převodníkem: ano	
Provozní podmínky	
Teplota okolí: -20 až 80 °C	
Teplota skladování: -30 až 80 °C	
Vlhkost: 25 při 95 % bez kondenzace	
Stupeň krytí: IP 20	
Elektromag. kompatibilita: EN 61000, EN 55022	



Rozměrový výkres



Zapojení



Nastavení

konektor pro připojení napájecí jednotky



Parametry zobrazení

--LO--	Displej indikuje "nízký" (-LO-), když vstupní proud je menší než 3,5 mA
--HI--	Displej indikuje "vysoký" (-HI-), když vstupní proud je větší než 20,5 mA
----	Displej indikuje (----), nelze-li číselnou hodnotu v intervalu -1999 až 9999 zobrazit

Konfigurace

(pro vstup do menu stiskněte dlouze tlačítko E)

DP

Nastavení desetinné čárky DP

Stiskněte tlačítko E a zadejte pozici pro změnu desetinné čárky.

Stiskněte tlačítko ▲ nebo ▼ pro změnu desetinného místa:

- tři desetinná místa (nastavit 3)
- dvě desetinná místa (nastavit 2)
- jedno desetinné místo (nastavit 1)

3

2Ero

Nastavení počáteční hodnoty ZERO

Stiskněte tlačítko E a zadejte pozici, která informuje o nastavení hodnoty, během měření vstupního proudu 4 mA (počáteční hodnota).

Znovu stiskněte tlačítko E, pro vstup a nastavení hodnoty.

Stiskněte tlačítko ▲ nebo ▼ a změňte hodnotu v intervalu mezi -1999 a 9999

1999

SPAN

Nastavení koncové hodnoty SPAN

Stiskněte tlačítko E a zadejte pozici, která informuje o nastavení hodnoty, během měření vstupního proudu 20 mA (koncová hodnota).

Znovu stiskněte tlačítko E, pro vstup a nastavení hodnoty.

Stiskněte tlačítko ▲ nebo ▼ a změňte hodnotu v intervalu mezi -1999 a 9999

9999

LI

Nastavení meze přetížení Li

Stiskněte tlačítko E a zadejte pozici, která informuje o nastavení hodnoty měřeného vstupního proudu 4 mA (počáteční hodnota) a 20 mA (koncová hodnota).

Stiskněte tlačítko ▲ nebo ▼ pro změnu: 0 pro 4 až 20 mA, 1 pro 3,6 až 20,4 mA

S+

Nastavení doby obnovy displeje ST

Stiskněte tlačítko E a zadejte pozici, která informuje o nastavení doby obnovy displeje.

Stiskněte tlačítko ▲ nebo ▼ a změňte hodnotu v intervalu mezi 1 a 10 s

Unit

Nastavení jednotek Unit

Stiskněte tlačítko E a zadejte pozici, která informuje o nastavení jednotek.

Stiskněte tlačítko ▲ nebo ▼ pro změnu jednotky

- nonE - bez zobrazení jednotky nebo zobrazení jednotky °C, °F, K, % v cyklu: hodnota 4 s - jednotka 2 s

Pro odchod z menu stiskněte dlouze tlačítko ▲ a ▼

⚠ Zobrazovací jednotka nesmí být připojena přímo na napájecí napětí bez proudového omezení nebo bez omezující impedance zapojené ve smyčce (obvykle převodník). Takové zapojení má za následek zničení zobrazovací jednotky!