

179.1 B, 179.3 B, 180.5 B

Jímky pro průmyslové snímače teploty řady B

- Pro průmyslové snímače teploty řady B.
- Ochrana teploměru vůči vysokému tlaku, abrazivním tekutinám a vysokým teplotám.
- Umožňují montáž / demontáž teploměru za provozu.
- Volitelný materiál a tvar.
- Certifikáty dle EN 10204-2.1, EN 10204-3.2, EN 10204-3.1 na vyžádání.



Jímka válcová k zašroubování, typ Ei

Rozměry 179.1 ① ② ③

1. kód	Norná délka U / U1	Délka jímky L	Délka stonku - L1
045	45 mm	73 mm	63 mm
082	82 mm	110 mm	100 mm
142	142 mm	170 mm	160 mm
232	232 mm	260 mm	250 mm
382	382 mm	410 mm	400 mm

Procesní připojení 179.1 ① ② ③

2. kód	Závít E / N
2	G1/2"
7	M20×1,5
3	G3/4"
9	M27×2

Materiál 179.1 ① ② ③

3. kód	Popis
0	ocel, připojovací závit 1.0718, trubka 1.0308
1	mosaz, matice CW617N, trubka CW702R/CW508L
3	nerezová ocel 1.4571
4	speciální mosaz, připojovací závit CW710R, trubka CW702R

Příklad objednávky:
179.1 045 2 0

Jímka válcová k zašroubování pro vysoké tlaky, typ Gi

Rozměry				179.3 ① ② ③
1. kód	Norná délka U / U1	Délka jímky L	Délka stonku - L1	
050	50 mm	78 mm	63 mm	
082	82 mm	110 mm	100 mm	
142	142 mm	170 mm	160 mm	
232	232 mm	260 mm	250 mm	
382	382 mm	410 mm	400 mm	

Procesní připojení		179.3 ① ② ③
2. kód	Závít E / N	
2	G1/2"	
7	M20×1,5	
3	G3/4"	
9	M27×2	

Materiál		179.3 ① ② ③
3. kód	Popis	
1	mosaz CW617N	
3	nerezová ocel 1.4571	
15	speciální mosaz CW710R	
5	slitina mědi a niklu CW354H	
7	nerezová ocel 1.7335	
8	nerezová ocel 1.7380	

Příklad objednávky:
179.3 050 2 3

Jímka kuželová k přivaření, typ BS

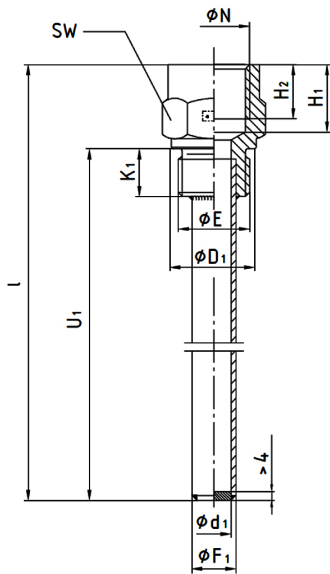
Rozměry					180.5 ① ② ③
1. kód	Norná délka U / U1	Délka jímky L	Délka stonku - L1	Typ	
048	48 mm	73 mm	63 mm	BS3	
073	73 mm	110 mm	100 mm	BS1	
133	133 mm	170 mm	160 mm	BS1	
223	223 mm	260 mm	250 mm	BS2	
373	373 mm	410 mm	400 mm	BS2	

Procesní připojení		180.5 ① ② ③
2. kód	Závít E / N	
2	G/2"	
7	M20×1,5	
3	G3/4"	
9	M27×2	

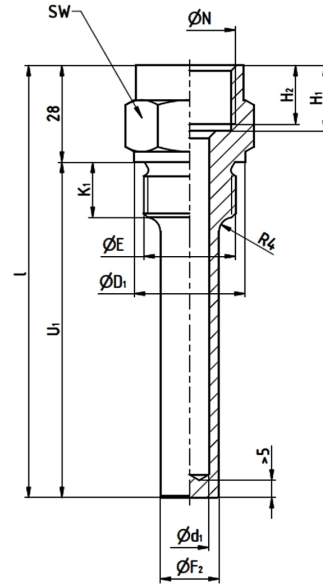
Materiál		180.5 ① ② ③
3. kód	Popis	
3	nerezová ocel 1.4571	
9	nerezová ocel 1.5415	
6	ocel 1.0460	

Příklad objednávky:
180.5 048 2 3

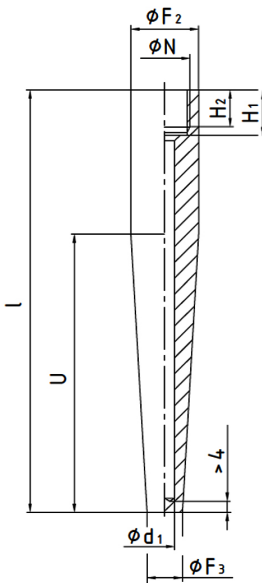
Typ Ei
 tvar 5 dle DIN 43772



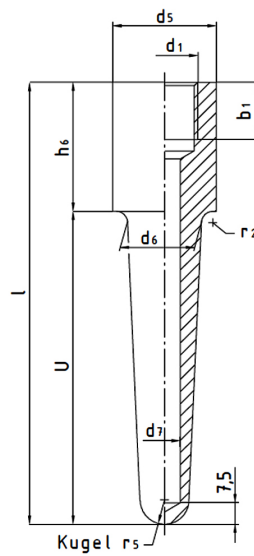
Typ Gi
 tvar 6 dle DIN 43772



Typ BS1
 tvar 4 dle DIN 43772



Typ BS2
 standard SIKA



Typ BS3
 standard SIKA

