

WEITEMP® 70

Teploměřové jímky pro náročné průmyslové aplikace a všeobecné použití

- Tlak až 400 bar, teplota až 620 °C.
- Provedení k zavaření, k zašroubování nebo s přírubou dle specifikace zákazníka.
- Válcový nebo kuželový tvar pro měřicí vložky o průměru 3 až 8 mm.
- Standardní i vysoce odolné materiály:
 - uhlíkové ocele 1.0570 (11523), 1.0425 (11416, P265GH)
 - žárupevné ocele 1.7715 (15128), 1.4903,
 - nerezové ocele 1.4541 (17248), 1.4571 (17348),
 - speciální materiály, Titan Gr. 2, Tantal 99 %, Monel 400, Hastelloy C-22, Nickel 200/201 a další.
- Ochranné povlaky s vysokou odolností proti korozi a abrazi.
- EU Certifikát přezkoušení typu dle směrnice 2014/68/EU, vydaný TÜV.
- Certifikováno jako tlaková výstroj energetických zařízení, kategorie III. dle NV č. 219/2016 Sb.



Použití

Teploměřové jímky slouží k ochraně měřicích stonků snímačů teploty před mechanickými a chemickými účinky měřeného média. Používají se pro kompletaci odporových a termoelektrických snímačů teploty, které nemají svoji vlastní jímku. Jímky se do potrubí nebo technologického zařízení zašroubovují nebo zavaří do návarku nebo stěny technologie. Šroubovací jímky pro vysoké parametry se zpravidla zajišťují pojistným svarem. V závislosti na použitém materiálu a provedení lze jímku použít v rozsahu -200 až +620 °C a v rozsahu provozních tlaků až do 40 MPa. Kuželové jímky pro vysoké parametry pak umožňují použití pro přehřátou páru s rychlostí proudění až 90 m/s.

Při zvolení vhodného materiálu případně ochranného povlaku lze jímky použít i pro různá agresivní (korozivní) média. Teploměřové jímky splňují požadavky norem ČSN 02 7201, ČSN 02 7202 (a ON 02 7210, ON 02 7212, ON 02 7215, ON 02 7217 a ON 02 7218), ČSN 690010, ČSN 25 8010, ČSN EN 61152, ČSN EN ISO 15614-1, ČSN EN ISO 9606-1, ČSN EN 10204, ČSN EN ISO 9712, IEC 61520 a DIN 43772. Teploměřové jímky jsou tlakovou výstrojí ve smyslu NV č. 219/2016 Sb. a jsou certifikovány notifikovanou osobou TÜV SÜD Czech (NO 1017).

Popis

Teploměřové jímky jsou buď svařované nebo vrtané z jednoho kusu. Svařované jímky se skládají z hlavy, trubky (stonku) jímky a dna, případně redukovaného měřicího konce jímky. Vrtané jímky mají větší odolnost vůči médiím s vysokými parametry. Provedení jímek se mohou lišit vnějšími a vnitřními připojovacími závity, případně průměrem pro zavaření nebo použitou přírubou. Připojovací závity jsou v metrické nebo palcové řadě. Jímky WT70 D dle DIN 43772 se zavařují do speciálních návarků s tolerovaným průměrem.

Základní rozdělení materiálů jímek je následující:

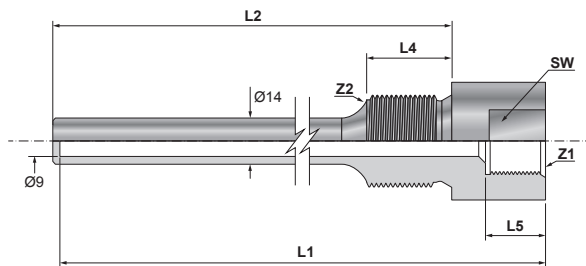
standardní - ocele 1.0570, 1.0425, 1.4541, 1.4571, vysokoparametrové - ocele 1.7715, 1.4541, 1.4903, speciální materiály s vyšší odolností proti chemické korozi - Monel 400, Nickel 200/201, Hastelloy C-22, Titan Gr.2, Tantal 99 %.

Kvalita výroby jímek je zajišťována systémem jakosti, v jehož rámci jsou všechny jímky podrobeny kontrole těsnosti vnitřním přetlakem a vrtané jímky kontrole prozářením (RTG).

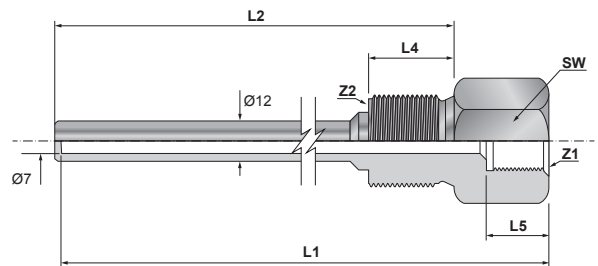
Rozměrové nákresy

WT70 C, k zašroubování

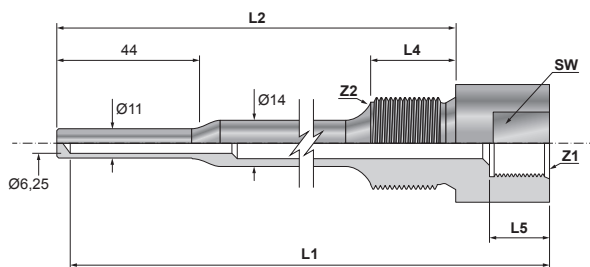
WT70 C 01 V900 ...



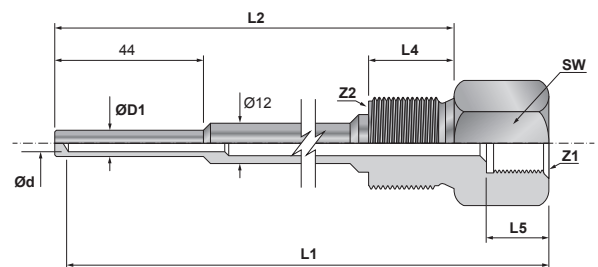
WT70 C 01 V700 ...



WT70 C 01 V625 ...

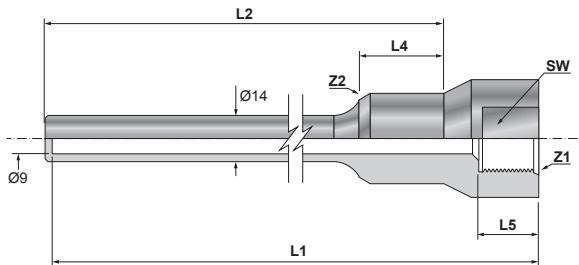


WT70 C 01 V350 / V500 ...

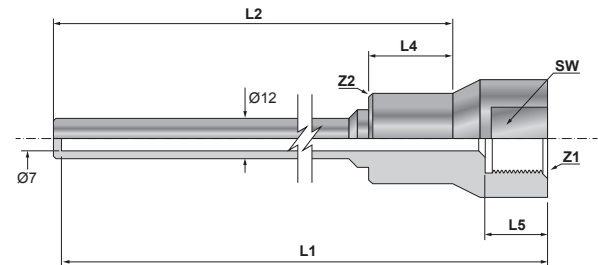


WT70 C, k zavaření

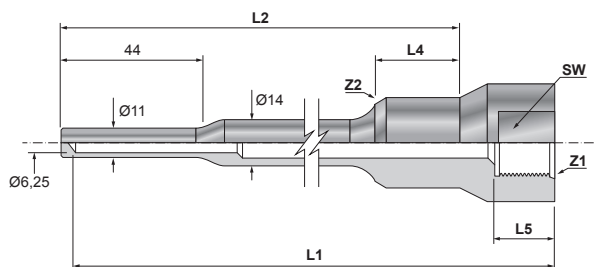
WT70 C 02 V900 ...



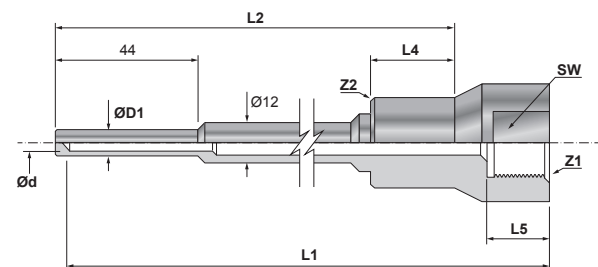
WT70 C 02 V700 ...



WT70 C 02 V625 ...

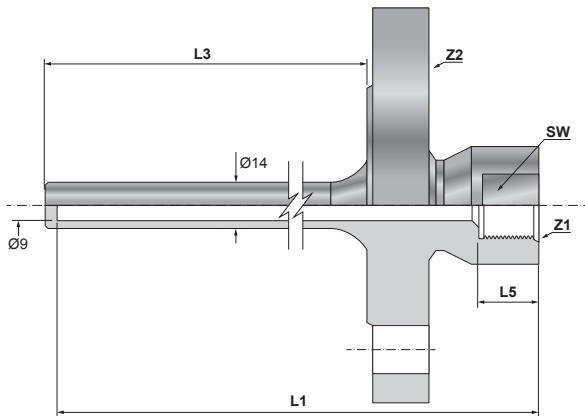


WT70 C 02 V350 / V500 ...

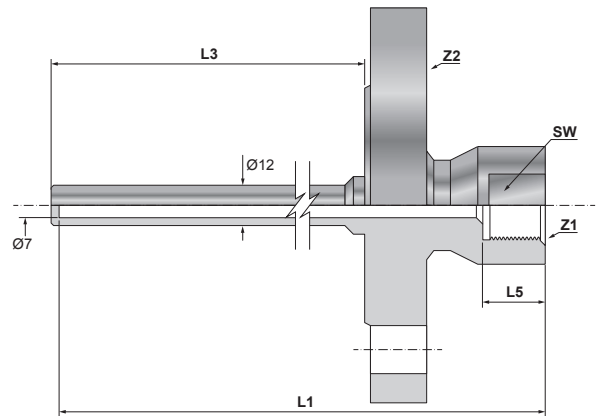


WT70 C, s přírubou

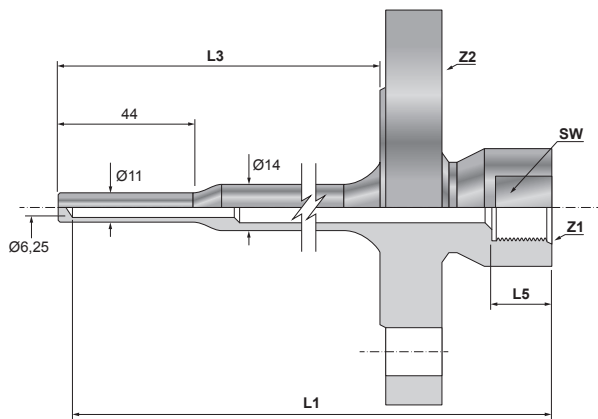
WT70 C 03 V900 ...



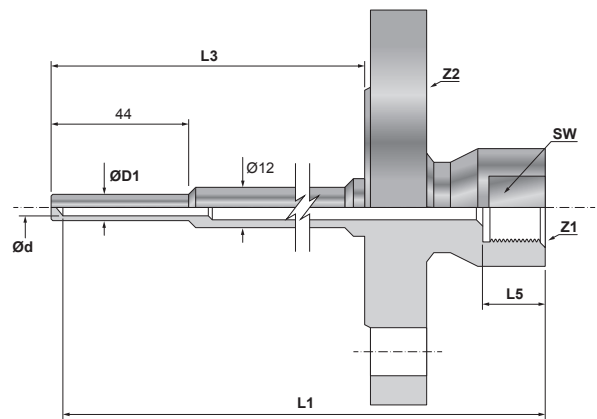
WT70 C 03 V700 ...



WT70 C 03 V625 ...

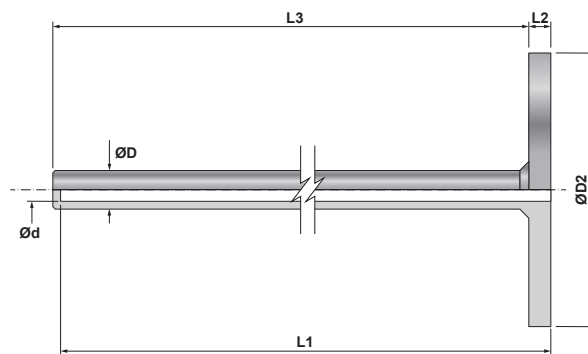


WT70 C 03 V300 / V500 ...

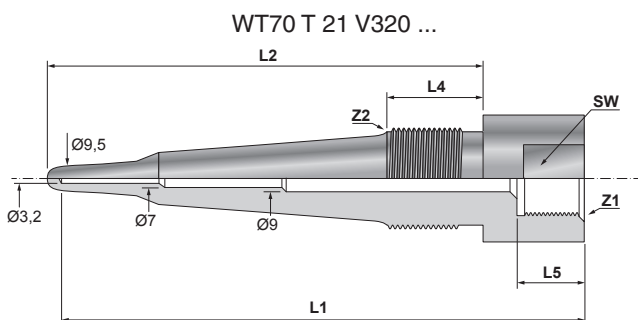
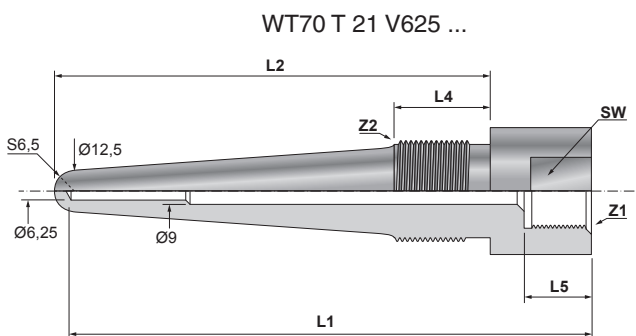
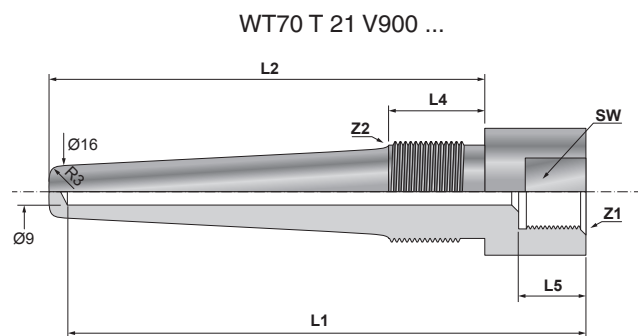


WT70 C, mezi příruba

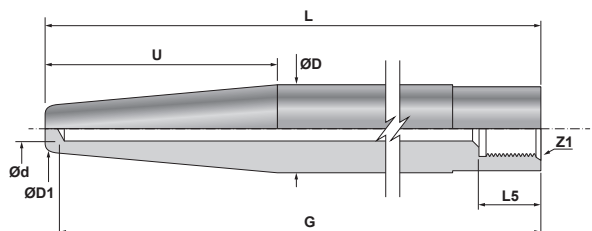
WT70 C 03 ... P89



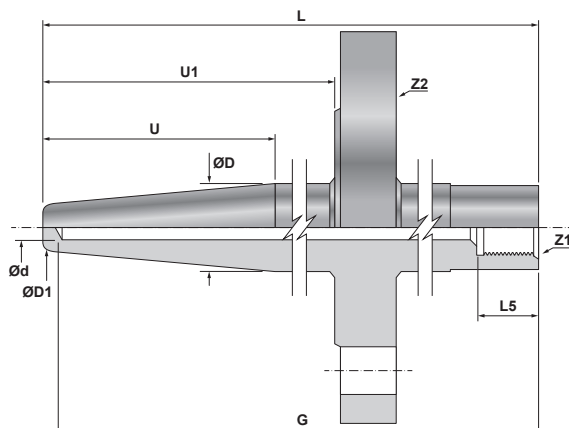
WT70 T, k zašroubování



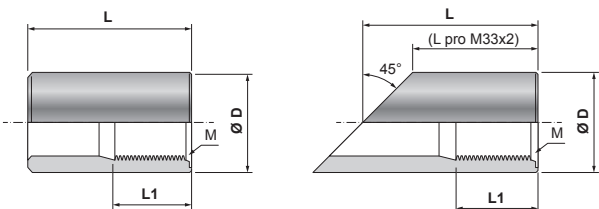
WT70 D, k zavaření



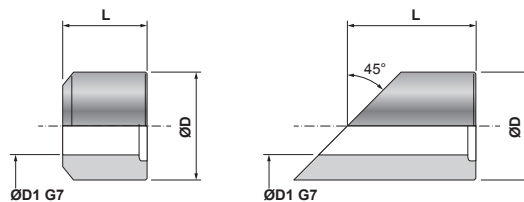
WT70 D, s přírubou



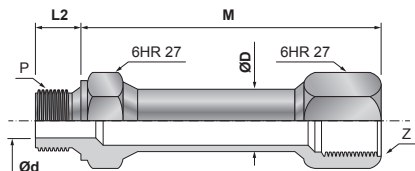
NV Návarek pro WT70 C a WT70 T



NV D Návarek pro WT70 D



NT70 Prodlužovací nástavec teploměrový



Technické parametry

Jmenovitý tlak:

- PN 160 - provedení WT70 C (dle použitého materiálu)
- PN 250 - provedení WT70 D (dle použitého materiálu)
- PN 400 - provedení WT70 T (dle použitého materiálu)

Maximální pracovní teplota:

- 400 °C - materiál jímky 1.0570 (11523)
- 450 °C - materiál jímky 1.0425 (11416, P265GH)
- 500 °C - materiál jímky 1.4571 (17348)
- 575 °C - materiál jímky 1.7715 (15128)
- 600 °C - materiál jímky 1.4541 (17248)
- 620 °C - materiál jímky 1.4903

Použité materiály:

- 1.0570 (11523)
- 1.0425 (11416, P265GH)
- 1.4571 (17348)
- 1.7715 (15128)
- 1.4541 (17248)
- 1.4903
- Monel 400 (2.4360)
- Hastelloy C-22 (2.4602)
- Nickel 200/201 (2.4068)
- Titan Gr. 2
- Tantal 99 %
- další po domluvě s dodavatelem

Procesní připojení:

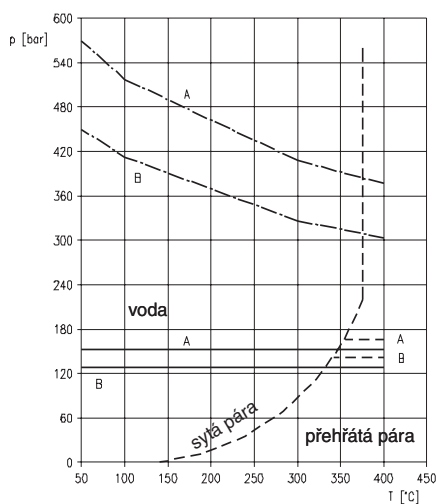
- vnější závit M33x2
- vnější závit M27x2
- vnější závit M20x1,5
- vnější závit G1"
- vnější závit G3/4"
- vnější závit G1/2"
- vnější závit 1" NPT
- vnější závit 3/4" NPT
- vnější závit 1/2" NPT
- pro přivaření, vnější průměr 27, 26h7, 24h7, 18h7 (mm)
- příruba dle ČSN EN 1092-1, tvar B1/B2/C/D/E/F,
- světlost DN 25 až DN 50, PN 16 až PN 250
- příruba dle ANSI B 16.5, tvar RF/RJ,
- světlost 1" až 2", 150 až 2500 lbs
- mezi přírubami
- další po domluvě s dodavatelem

Vnitřní závit:

- M20x1,5
- M18x1,5
- M16x1,5
- M14x1,5
- G1/2"
- G1/4"
- 1/2" NPT
- další po domluvě s dodavatelem

Zátěžové diagramy

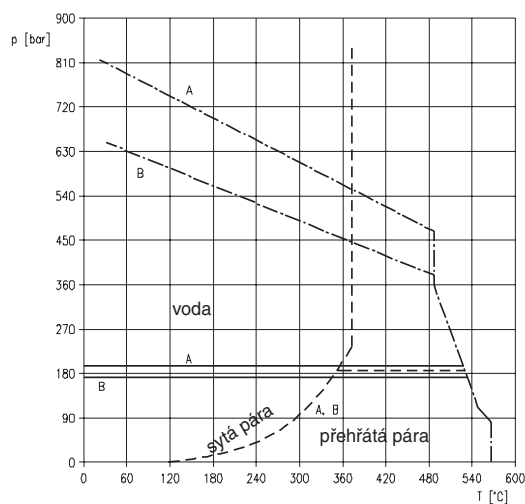
WT70 D 31 (32)



A - provedení WT70 D 31 Z.. L110 M04 (vnější průměr 18h7 mm, vnitřní průměr 3,5 mm, U = 65 mm, materiál 1.4571 (17248))

B - provedení WT70 D 32 Z.. L201 M04 (vnější průměr 24h7 mm, vnitřní průměr 7 mm, U = 125 mm, materiál 1.4571 (17248))

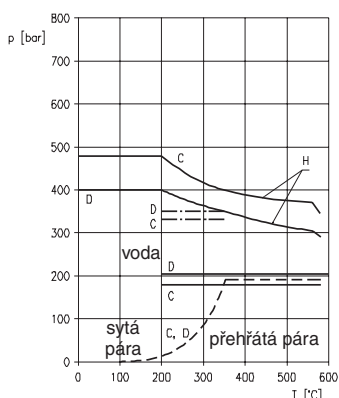
- vzduch (v = 60 m/s)
- - - pára (v = 60 m/s)
- · - · voda (v = 5 m/s)



A - provedení WT70 D 31 Z.. L110 M02 (vnější průměr 18h7 mm, vnitřní průměr 3,5 mm, U = 65 mm, materiál 1.7715 (15128))

B - provedení WT70 D 32 Z.. L201 M02 (vnější průměr 24h7 mm, vnitřní průměr 7 mm, U = 125 mm, materiál 1.7715 (15128))

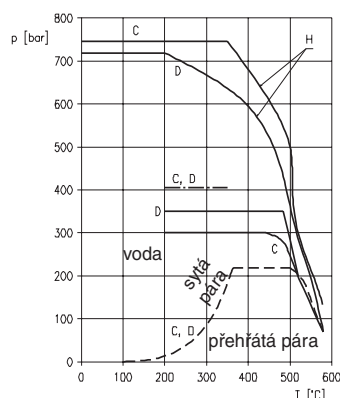
- vzduch (v = 60 m/s)
- - - pára (v = 60 m/s)
- · - · voda (v = 5 m/s)

WT70 T 21 V... Z01 P01 L160


C - provedení WT70 T 21 V320 Z01 P01 L160 M03
(M33x2 vnitřní průměr 3,2 mm, materiál 1.4571 (17248))

D - provedení WT70 T 21 V625 Z01 P01 L160 M03
(M33x2 vnitřní průměr 6,25 mm, materiál 1.4571 (17248))

— vzduch (v = 80 m/s)
- - - pára (v = 80 m/s)
- · - · voda (v = 10 m/s)



C - provedení WT70 T 21 V320 Z01 P01 L160 M02
(M33x2 vnitřní průměr 3,2 mm, materiál 1.7715 (15128))

D - provedení WT70 T 21 V625 Z01 P01 L160 M02
(M33x2 vnitřní průměr 6,25 mm, materiál 1.7715 (15128))

— vzduch (v = 80 m/s)
- - - pára (v = 80 m/s)
- · - · voda (v = 10 m/s)

Provozní médium	Pára								Vzduch								
	Materiál jímky		1.7715 (15128)		1.4541 (17248)		1.7715 (15128)		1.4541 (17248)								
Rychlost proudění média [m/s]	40		60		40		60		40		60		40		60		
Provedení jímky dle diagramů	C	D	C	D	C	D	C	D	C	D	C	D	C	D	C	D	
Součinitel S pro teplotu provozního média	do 370 °C	1,00	1,00	1,00	1,00	1,00	1,00	1,00	1,00	1,54	1,37	1,36	1,25	1,51	1,36	1,32	1,19
	nad 370 °C	1,10	1,05	1,07	1,03	1,17	1,16	1,11	1,06	1,20	1,12	1,12	1,07	1,32	1,19	1,20	1,11

Pro rychlosti proudění páry a vzduchu 40 m/s a 60 m/s se hodnota tlaku nalezená v příslušném diagramu násobí součinitelem S podle níže uvedené tabulky. Získané hodnoty však nesmí přesáhnout hranici H uvedenou v diagramech.

Doplňující parametry

K jímce lze mimo jiné dodat (viz objednávací tabulka):

- nerezovou uzavírací zátku
- materiálový atest dle ČSN EN 10204
- tlakovou zkoušku vnitřním přetlakem
- odmaštění pro kyslík
- kontrolu jímky výpočtem

Povrchová úprava:

Teploměřové jímky jsou standardně leštěny a rovněž je lze dodat s volitelným ochranným povlakem, který zvyšuje odolnost jímky v chemických případně abrazivně náročných provozech.

Materiály používané na ochranné povlaky:

- polyamid PA11, $T_{MAX} = 100$ °C (závisí na měřeném médiu)
- ethylen - chlortrifluorethylen E-CTFE „Halar“, $T_{MAX} = 170$ °C (závisí na měřeném médiu)
- perfluoralkoxy - kopolymer tetrafluorethylenu a perfluorovaného vinylétheru PFA, $T_{MAX} = 260$ °C (závisí na měřeném médiu)
- ethyltetrafluorethylen ETFE „Hyflon“, $T_{MAX} = 130$ °C (závisí na měřeném médiu)
- polytetrafluorethylen PTFE, $T_{MAX} = 260$ °C (závisí na měřeném médiu)
- korundový nástřik pro silně abrazivní média, T_{MAX} dle konkrétního složení povlaku

Na základě požadavku zákazníka je po uvedení základních informací, ohledně měřeného média (chemické složení, teplota, tlak, rychlost proudění, případně pro abrazivní média stupeň abraze), navrženo konkrétní provedení ochranného povlaku jímky nebo ochranné trubky snímače teploty.

Vlastnosti ochranných povlaků na bázi fluoroplastů E-CTFE, PFA, ETFE, PTFE:

- odolnost vůči vysokým teplotám

Velmi dobrá odolnost vůči vysokým teplotám. Vysoké body tání, meze tepelné degradace i teploty samovznícení. Jejich hořlavost, uvolňované teplo i dýmovost jsou relativně malé.

Fluoroplasty zůstávají funkční při teplotách vysoko nad hranicí ostatních termoplastů nebo elastomerů.

V závislosti na typu mohou trvale pracovat až do cca 260 °C.

- nepřilnavost

Nízká povrchová energie v tuhém stavu vytváří vynikající nepřilnavé povrchy. Velmi málo pevných látek proto přilne na tyto povlaky a pokud ano, velmi lehce se dají z povlaku odstranit.

- koeficient tření

Ten mají tyto povlaky nejnižší ze všech známých pevných látek. Jeho hodnoty se u fluoroplastových povlaků pohybují v rozsahu 0,05 až 0,2 v závislosti na zatížení, rychlosti a typu fluoroplastu.

- nesmáčivost

Povlaky na bázi fluoroplastů jsou výjimečně hydrofobní a oleofobní. Čištění povrchu je proto jednodušší a snazší. V mnoha případech je povrch samočisticí.

- dielektrické vlastnosti

Mají výborné dielektrické vlastnosti, nízkou relativní permitivitu, nízký ztrátový činitel, výjimečně vysoký měrný odpor. Převyšují proto většinu materiálů v odolnosti vůči elektrickému průrazu a elektrickému oblouku v širokém rozsahu pracovních podmínek.

- kryogenní vlastnosti

Tyto povlaky zůstávají tuhé, stabilní a plně funkční i v oblasti kryogenních teplot, tj. do cca -270 °C, bez ztráty těchto vlastností.

Vlastnosti ochranných povlaků na bázi polyamidu PA 11:

Polyamid PA 11 (splňuje normy BSI WIS 4-52-01, KIWA BRL K759-01 a UL 1091) je vhodný jako povlakový materiál pro použití v médiích s excelentní odolností proti korozi, abrazi, nárazu a vibracím i proti všem těmto vlivům současně. Tento povlak je proto vhodný např. pro níže uvedené aplikace:

- slané mlhy
- elektrochemické reakce
- uhlovodíky, rozpouštědla a řadu dalších anorganických i organických médií.

Vlastnosti ochranných povlaků na bázi oxidů nebo karbidů kovů:

Pro různé aplikace měření teploty silně abrazivních médií je k dispozici celá řada ochranných povlaků na bázi oxidů nebo karbidů kovů. Vhodnou kombinací těchto materiálů je možné dosáhnout vysoké odolnosti povrchu jímky proti abrazi, které nelze docílit jinými dosud známými metodami.

Na základě požadavku zákazníka je po uvedení základních informací ohledně měřeného média (chemické složení, teplota, tlak, rychlost proudění, velikost pevných částic) navrženo konkrétní provedení ochranného povlaku jímky nebo ochranné trubky snímače teploty.

Životnost jímky

Životnost jímky závisí na mnoha parametrech, které souvisí s konstrukcí jímky, s parametry měřeného média a s dalšími provozními podmínkami. Jímka může být vystavena korozivním a abrazivním účinkům agresivních látek, vysokým teplotám, mechanickému namáhání od proudícího média nebo jiných technologických prvků. Z mechanického namáhání je nejzávažnější namáhání jímky vibracemi. Vibrace se na jímku mohou přenášet buď z technologických zařízení (čerpadla, motory, ventilátory atd.) nebo od proudícího média. Proudící médium vytváří za jímkou víry. Frekvence odtrhávání těchto vírů je dána především rozměry jímky, rychlostí a viskozitou měřeného média. Pokud je tato frekvence blízká vlastní frekvenci jímky, může při shodě těchto frekvencí dojít k masivní absorpci energie jímkou a ke kmitání na rezonanční frekvenci, což se projeví velkým rozkmitáním jímky, které může vést až k jejímu poškození nebo k poškození zabudovaného snímače teploty. Předpisy ASME požadují poměr budící frekvence od proudění média vůči vlastní frekvenci jímky menší než 0,8. V případech, kdy tento poměr vychází větší než 0,8, je třeba provést změny v návrhu jímky a jejího uložení. Nabízejí se dvě základní řešení:

A) Snížit budící frekvenci od proudícího média

- snížit rychlost proudění (zvětšit průřez potrubí v místě montáže jímky)

B) Zvýšit vlastní frekvenci jímky

- zkrátit délku jímky
- změnit materiál jímky
- použít jiný typ jímky s větším průměrem či jiným tvarem

Vhodnost použití jímky pro konkrétní aplikaci je možné odečíst ze zátěžových diagramů, případně si ji nechat zkontrolovat pevnostním výpočtem. Pevnostní výpočet je založen na teoretických metodách, proto nemůže být považován za záruku proti případné poruše jímky, protože v dané praktické aplikaci mohou na jímku působit další vlivy, které nelze podchytit ve výpočtu.

Typ	Popis		
• WT70 C	Teploměřová jímka válcová, PN 160		
Kód	Provedení		
• 01	k zašroubování		
• 02	k zavaření		
03	s přírubou		
99	jiné		
Kód	Vnitřní vývrt [mm] průměr d ¹⁾	Vnější průměr [mm] průměr D ¹⁾ / průměr D1 ¹⁾	
• V900	9	14 / 14	
• V700	7	12 / 12 (D1=10 pro materiál jímky Monel 400 - M08 a Hastelloy C-22 - M09)	
V625	6,25	14 / 11	
V500	5	12 / 8	
V350	3,5	12 / 6,5	
V999	jiný		
Kód	Vnitřní závit Z1 ¹⁾	Délka L5 ¹⁾	
• Z01	M20x1,5	18	
Z02	M18x1,5	16	
Z03	M16x1,5	14	
Z04	M14x1,5	12	
Z05	G1/2"	18	
Z06	G1/4"	16	
Z07	1/2" NPT	19	
Z99	jiný		
Kód	Procesní připojení Z2 ¹⁾	Délka L4 ¹⁾	Rozměr klíče SW ¹⁾
	<i>Závitové procesní připojení</i>		
• P02	M27x2	25,5	30
P03	M20x1,5	15	27
P05	G3/4"	25,5	30
P06	G1/2"	15	27
P08	3/4" NPT	21	30
P09	1/2" NPT	19	27
	<i>Procesní připojení zavařením</i>		
• P31	průměr 27 k zavaření	25	
	<i>Přírubové procesní připojení dle ČSN EN 1092-1</i>		
P54	příruba DN25 / PN10 až PN40		
P60	příruba DN25 / PN63 až PN100		
P63	příruba DN25 / PN160		
P66	příruba DN25 / PN250		
P55	příruba DN40 / PN10 až PN40		
P61	příruba DN40 / PN63 až PN100		
P64	příruba DN40 / PN160		
P67	příruba DN40 / PN250		
P53	příruba DN50 / PN10 až PN16		
P56	příruba DN50 / PN25 až PN40		
P59	příruba DN50 / PN63		
P62	příruba DN50 / PN100		
P65	příruba DN50 / PN160		
P68	příruba DN50 / PN250		
... B1	hrubá těsnicí plocha		
... B2	hladká těsnicí plocha		
... C	pero		
... D	drážka		
... E	nákrůžek		
... F	výkrůžek		
	<i>Přírubové procesní připojení dle ANSI B 16.5</i>		
P71	příruba 1", 150 lbs		
P74	příruba 1", 300 lbs		
P77	příruba 1", 600 lbs		
P80	příruba 1", 1500 lbs		
P83	příruba 1", 2500 lbs		
P72	příruba 1,5", 150 lbs		
P75	příruba 1,5", 300 lbs		
P78	příruba 1,5", 600 lbs		
P81	příruba 1,5", 1500 lbs		
P84	příruba 1,5", 2500 lbs		
P73	příruba 2", 150 lbs		
P76	příruba 2", 300 lbs		
P79	příruba 2", 600 lbs		
P82	příruba 2", 1500 lbs		
P85	příruba 2", 2500 lbs		
... RF	hrubá těsnicí plocha		
... RJ	RJ drážka pro kovový těsnicí kroužek model R		
	<i>Procesní připojení mezi přírubami</i>		
P89	mezi přírubami	- po dohodě s výrobcem (viz rozměrový náčrsek)	
P99	jiné		

• ... označené provedení skladem

¹⁾ ... viz rozměrové náčrsky

Kód	Jmenovitá délka L ¹⁾	Délka L1 ¹⁾	Délka L2 ¹⁾²⁾	Délka L2 ¹⁾³⁾	Délka L3 ¹⁾
• L100	100	101+1	76	80	50
• L160	160	161+1	136	140	110
L250	250	251+1	226	230	200
L400	400	401+1	376	380	350
L630	630	631+1,5	606	610	580
L...	jiná	- do kódu nutno doplnit jmenovitou délku L a další potřebné rozměry v mm			
Kód	Materiál jímky	T _{MAX}			
M01 ⁴⁾	1.0570 (11523)	400 °C			
M11 ⁴⁾	1.0425 (11416, P265GH)	450 °C			
• M03	1.4541 (17248)	600 °C			
M04	1.4571 (17348)	500 °C			
M06	Titan grade 2		- konkrétní provedení jímky po dohodě s výrobcem		
M07	Tantal 99%		- konkrétní provedení jímky po dohodě s výrobcem		
M08	Monel 400		- konkrétní provedení jímky po dohodě s výrobcem		
M09	Hastelloy C-22		- konkrétní provedení jímky po dohodě s výrobcem		
M10	Nickel 200/201		- konkrétní provedení jímky po dohodě s výrobcem		
M99	jiný		- konkrétní provedení jímky po dohodě s výrobcem		
VOLITELNÉ PŘÍKROVY					
Kód	Ochranný povlak	T _{MAX} (s nástřikem)			
X01	polyamid PA11	100 °C (závisí na měřeném médiu)			
X02	ethylen-chlorotrifluorethylen E-CTFE "Halar"	170 °C (závisí na měřeném médiu)			
X03	perfluoralkoxy - kopolymer tetrafluorethylenu a perfluorovaného vinylétheru PFA	260 °C (závisí na měřeném médiu)			
X04	ethylen-tetrafluorethylen ETFE "Hyflon"	130 °C (závisí na měřeném médiu)			
X05	polytetrafluorethylen PTFE	260 °C (závisí na měřeném médiu)			
X07	povlak z tvrdokovu (Fe-Cr-Mn-Si-B-C) pro abrazivní média	925 °C			
X08	korundový povlak pro silně abrazivní média	dle konkrétního složení povlaku			
X10	smaltový povlak pro silně agresivní média	220 °C (pouze s kódem M99 (uhlíková ocel))			
X99	jiný				
Kód	Doplňky				
• BZS	nerezový závěsný štítek (70x15 mm), popis dle objednávky				
• PPZ	popis výrobku dle požadavku zákazníka				
UZ	nerezová uzavírací zátka, rozměr dle vnitřního závitu jímky, včetně spojovacího řetízku				
• Q1	materiálový atest dle ČSN EN 10204, 3.1				
• TZI	tlaková zkouška jímky vnitřním přetlakem				
TZE	tlaková zkouška jímky vnějším přetlakem (po dohodě s výrobcem)				
• PZ	penetrační zkouška svarů jímky				
KY	odmaštěné provedení pro kyslík				
VY	pevnostní výpočet jímky (frekvence, namáhání tlakem)	- viz dotazník č. 0993			
Příklad objednávky: WT70 C 01 V700 Z01 P02 L160 M03					

• ... označené provedení skladem ¹⁾ ... viz rozměrové nákresy ²⁾ ... pouze pro procesní připojení kódy P02, P05, P31

³⁾ ... pro všechna procesní připojení mimo kódů P02, P05, P31

⁴⁾ ... standardně pouze pro provedení jímky k zavaření (kód P31) a jmenovitou délkou max. 250 mm

Typ	Popis		
• WT70 T	Teploměřová jímka kuželová, PN 400		
Kód	Provedení		
• 21	k zašroubování		
99	jiné		
Kód	Vnitřní vřvt [mm] průměr d ¹⁾		
• V900	9		
• V625	6,25		
V999	jiný		
Kód	Vnitřní závit Z ¹⁾	Délka L ⁵⁾	
• Z01	M20x1,5	18	
Z02	M18x1,5	16	
Z03	M16x1,5	14	
Z05	G1/2"	18	
Z07	1/2" NPT	19	
Z99	jiný		
Kód	Procesní připojení Z ²⁾	Délka L ⁴⁾	Rozměr klíče SW ¹⁾
• P01	M33x2	30	30
P02	M27x2	25,5	30
P04	G1"	30	30
P07	1" NPT	30	30
P99	jiné		
Kód	Jmenovitá délka L ¹⁾	Délka L ¹⁾	Délka L ²⁾
• L160	160	161+1	136
L250	250	251+1	226
L...	jiná - do kódu nutno doplnit jmenovitou délku L a další potřebné rozměry v mm		
Kód	Materiál jímky	T _{MAX}	
M12	1.5415 (15020, 15Mo3)	500 °C	
M13	1.7335 (15121, 13CrMo4-5)	550 °C	
M14	1.7380 (15313, 10CrMo9-10)	580 °C	
M02	1.7715 (15128)	575 °C	
• M03	1.4541 (17248)	600 °C	
M04	1.4571 (17348)	500 °C	
M05	1.4903	620 °C	
M06	Titan grade 2 - konkrétní provedení jímky po dohodě s výrobcem		
M07	Tantal 99% - konkrétní provedení jímky po dohodě s výrobcem		
M08	Monel 400 - konkrétní provedení jímky po dohodě s výrobcem		
M09	Hastelloy C-22 - konkrétní provedení jímky po dohodě s výrobcem		
M10	Nickel 200/201 - konkrétní provedení jímky po dohodě s výrobcem		
M99	jiný - konkrétní provedení jímky po dohodě s výrobcem		
VOLITELNÉ PŘÍSLUŠENSTVÍ			
Kód	Doplňky		
• BZS	nerezový závěsný štítek (70x15 mm), popis dle objednávky		
• PPZ	popis výrobku dle požadavku zákazníka		
UZ	nerezová uzavírací zátka, rozměr dle vnitřního závitu jímky, včetně spojovacího řetízku		
• Q1	materiálový atest dle ČSN EN 10204, 3.1		
• TZI	tlaková zkouška jímky vnitřním přetlakem		
KY	odmaštěné provedení pro kyslík		
VY	pevnostní výpočet jímky (frekvence, namáhání tlakem) - viz dotazník č. 0993		
Příklad objednávky: WT70 T 21 V625 Z01 P01 L160 M03			

• ... označené provedení skladem ¹⁾ ... viz rozměrové nákresy

Typ	Popis		
• NV	Návarek pro jímky WT70 C a WT70 T		
Kód	Rozměr závitu	Jmenovitý tlak	L / L1 / D [mm] ¹⁾
• M20	M20x1,5	PN160	50 / 25 / 30 (28)
• G1/2	G1/2"	PN160	50 / 25 / 30 (28)
• M27	M27x2	PN160	65 / 30 / 40 (35)
• G3/4	G3/4"	PN160	65 / 30 / 40 (35)
• M30	M30x2	PN160	65 / 35 / 40 (38)
• M33	M33x2	PN250	40 / 35 / 55
G1	G1"	PN250	40 / 35 / 55
99	jiný (závit uvést v objednávce)		
Kód	Provedení		
• P	přímé		
• S	šikmé 45°		
J	jiné (úhel uvést v objednávce)		
Kód	Materiál	T _{MAX}	
• M00	1.0308 (11353) (pouze PN40)	300 °C	
• M01	1.0570 (11523)	400 °C	
M11	1.0425 (11416, P265GH)	450 °C	
M12	1.5415 (15020, 15Mo3)	500 °C	
M13	1.7335 (15121, 13CrMo4-5)	550 °C	
M14	1.7380 (15313, 10CrMo9-10)	580 °C	
• M02	1.7715 (15128)	575 °C	
• M03	1.4541 (17248)	600 °C	
M04	1.4571 (17348)	500 °C	
M05	1.4903	620 °C	
M99	jiný		
VOLITELNÉ PŘÍSLUŠENSTVÍ			
Kód	Doplňky		
• PPZ	popis výrobku dle požadavku zákazníka		
• Q1	materiálový atest dle ČSN EN 10204, 3.1		
Příklad objednávky: NV M27 P M01			

• ... označené provedení skladem ¹⁾ ... jinou délku návarku uvést v obj. čísle do závorky, údaje v závorce pro materiál 1.0308

Teploměřové jímky pro náročné průmyslové aplikace a všeobecné použití WellTEMP® 70

Typ	Popis				
• WT70 D	Teploměřová jímka kuželová dle DIN 43772, PN 250				
Kód	Provedení	Tvar	Procesní připojení průměr D ¹⁾	Vnitřní vývrt [mm] průměr d ¹⁾	Průměr D1 ¹⁾
31 ²⁾	k zavaření	4	pr. 18h7	3,5	9
32 ³⁾	k zavaření	4	pr. 24h7	7	12,5
• 33	k zavaření	4	pr. 26h7	7	12,5
99	jiné				
Kód	Vnitřní závit Z1 ¹⁾	Délka L5 ¹⁾			
• Z01	M20x1,5	19	- ne pro kódy 31, 32		
Z02	M18x1,5	16	- pouze pro kód 32		
Z04	M14x1,5	16	- pouze pro kód 31		
Z05	G1/2"	19	- ne pro kódy 31, 32		
Z07	1/2" NPT	19	- ne pro kódy 31, 32		
Z99	jiný				
Kód	Jmenovitá délka L ¹⁾	Délka U ¹⁾	Délka G ¹⁾	Délka U1 ⁴⁾	
L140	140	65	135+1	-	
• L200	200	65	195+1	130±2	
L...	jiná - do kódu nutno doplnit jmenovitou délku L a další potřebné rozměry v mm				
Kód	Materiál jímky		T _{MAX}		
M01	1.0570 (11523)		400 °C	- ne pro provedení s přírubou	
• M11	1.0425 (11416, P265GH)		450 °C	- ne pro provedení s přírubou	
M12	1.5415 (15020, 15Mo3)		500 °C	- ne pro provedení s přírubou	
M13	1.7335 (15121, 13CrMo4-5)		550 °C	- ne pro provedení s přírubou	
M14	1.7380 (15313, 10CrMo9-10)		580 °C	- ne pro provedení s přírubou	
M02	1.7715 (15128)		575 °C	- ne pro provedení s přírubou	
• M03	1.4541 (17248)		600 °C		
M04	1.4571 (17348)		500 °C		
M05	1.4903		620 °C		
M06	Titan grade 2			- konkrétní provedení jímky po dohodě s výrobcem	
M07	Tantal 99%			- konkrétní provedení jímky po dohodě s výrobcem	
M08	Monel 400			- konkrétní provedení jímky po dohodě s výrobcem	
M09	Hastelloy C-22			- konkrétní provedení jímky po dohodě s výrobcem	
M10	Nickel 200/201			- konkrétní provedení jímky po dohodě s výrobcem	
M99	jiný - konkrétní provedení jímky po dohodě s výrobcem				
VOLITELNÉ PŘÍRUBOVÉ PŘIPOJENÍ					
Kód	Procesní připojení s přírubou Z2 ¹⁾				
<i>Přírubové procesní připojení dle ČSN EN 1092-1</i>					
P54	příruba DN25 / PN10 až PN40				
P60	příruba DN25 / PN63 až PN100				
P63	příruba DN25 / PN160				
P66	příruba DN25 / PN250				
P55	příruba DN40 / PN10 až PN40				
P61	příruba DN40 / PN63 až PN100				
P64	příruba DN40 / PN160				
P67	příruba DN40 / PN250				
P53	příruba DN50 / PN10 až PN16				
P56	příruba DN50 / PN25 až PN40				
P59	příruba DN50 / PN63				
P62	příruba DN50 / PN100				
P65	příruba DN50 / PN160				
P68	příruba DN50 / PN250				
... B1	hrubá těsnicí plocha				
... B2	hladká těsnicí plocha				
... C	pero				
... D	drážka				
... E	nákrůžek				
... F	výkrůžek				
<i>Přírubové procesní připojení dle ANSI B 16.5</i>					
P71	příruba 1", 150 lbs				
P74	příruba 1", 300 lbs				
P77	příruba 1", 600 lbs				
P80	příruba 1", 1500 lbs				
P83	příruba 1", 2500 lbs				
P72	příruba 1,5", 150 lbs				
P75	příruba 1,5", 300 lbs				
P78	příruba 1,5", 600 lbs				
P81	příruba 1,5", 1500 lbs				
P84	příruba 1,5", 2500 lbs				
P73	příruba 2", 150 lbs				
P76	příruba 2", 300 lbs				
P79	příruba 2", 600 lbs				
P82	příruba 2", 1500 lbs				
P85	příruba 2", 2500 lbs				
... RF	hrubá těsnicí plocha				
... RJ	RJ drážka pro kovový těsnicí kroužek model R				
P99	jiné				

• ... označené provedení skladem ¹⁾ ... viz rozměrové nákresy ²⁾ ... pouze pro vnitřní závit M14x1,5 a jmenovitou délku max. L260
³⁾ ... pouze pro vnitřní závit M18x1,5 ⁴⁾ ... platný rozměr pouze pro kuželové jímky s přírubou

Kód	Doplňky
• BZS	nerezový závěsný štítek (70x15 mm), popis dle objednávky
• PPZ	popis výrobku dle požadavku zákazníka
UZ	nerezová uzavírací zátka, rozměr dle vnitřního závitu jímky, včetně spojovacího řetízku
• Q1	materiálový atest dle ČSN EN 10204, 3.1
• TZI	tlaková zkouška jímky vnitřním přetlakem
TZE	tlaková zkouška jímky vnějším přetlakem (po dohodě s výrobcem)
• PZ	penetrační zkouška svarů jímky
KY	odmaštěné provedení pro kyslík
VY	pevnostní výpočet jímky (frekvence, namáhání tlakem) - viz dotazník č. 0993
Příklad objednávky: WT70 D 33 Z01 L170 M03	

• ... označené provedení skladem

Typ	Popis	
• NV	Návarek pro jímky WT70 D	
Kód	Vnitřní průměr návarku [mm]	Délka / vnější průměr D [mm] ¹⁾
D18	18G7	40 / 39
• D24	24G7	40 / 49
• D26	26G7	40 / 49
D99	jiný	
Kód	Provedení	
• P	přímé	
S	šikmé 45°	
J	jiné (úhel uvést v objednávce)	
Kód	Materiál	T _{MAX}
M01	1.0570 (11523)	400 °C
M11	1.0425 (11416, P265GH)	450 °C
M12	1.5415 (15020, 15Mo3)	500 °C
M13	1.7335 (15121, 13CrMo4-5)	550 °C
M14	1.7380 (15313, 10CrMo9-10)	580 °C
• M02	1.7715 (15128)	575 °C
• M03	1.4541 (17248)	600 °C
M04	1.4571 (17348)	500 °C
M05	1.4903	620 °C
M99	jiný	
VOLITELNÉ PŘÍSLUŠENSTVÍ		
Kód	Doplňky	
• PPZ	popis výrobku dle požadavku zákazníka	
• Q1	materiálový atest dle ČSN EN 10204, 3.1	
Příklad objednávky: NV D26 P M03		

• ... označené provedení skladem

¹⁾ ... jinou délku návarku uvést v obj. čísle do závorky

Typ	Popis			
• NT70	Prodlužovací nástavec teploměrový			
Kód	Provedení nástavce	Průměr D	Materiál	Max. teplota použití
D14	14x2,5 mm		1.4541 (17248)	600 °C
• D20	20x3 mm		1.4541 (17248)	600 °C
D99	jiný			
Kód	Délka nástavce M [mm]			
M060	60			
• M090	90			
• M150	150			
M200	200			
M240	240			
M ...	jiná (do kódu nutno doplnit délku nástavce v mm)			
Kód	Vnitřní závit Z	Délka L1 [mm]		
• Z01	M20x1,5	18		
Z02	M18x1,5	16		
Z03	M16x1,5	14		
Z04	M14x1,5	12		
Z05	G1/2"	18		
Z06	G1/4"	16		
Z07	1/2" NPT	19		
Z99	jiný			
Kód	Procesní připojení P	Délka L2 [mm]	Průměr d [mm]	
P1	vnější závit M14x1,5	12	7	
P2	vnější závit M18x1,5	12	9	
• P3	vnější závit M20x1,5	15	9	
P5	vnější závit G1/2"	15	9	
P7	vnější závit 1/2" NPT	8	9	
P9	jiný			
VOLITELNÉ PŘÍSLUŠENSTVÍ				
Kód	Doplňky			
BZS	nerezový závěsný štítek (70x15 mm), popis dle objednávky			
PPZ	popis výrobku dle požadavku zákazníka			
UZ	nerezová uzavírací zátka, rozměr dle vnitřního závitu jímky, včetně spojovacího řetízku			
Q1	materiálový atest dle ČSN EN 10204, 3.1			
TZI	tlaková zkouška vnitřním přetlakem			
Příklad objednávky: NT70 D20 M90 Z01 P3				

• ... označené provedení skladem