

ModuTEMP® 70

Modulární odporové a termoelektrické snímače teploty bez převodníku a s převodníkem

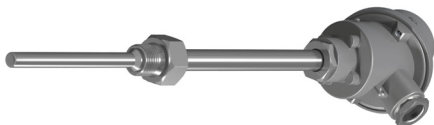
- Měřicí odpor 1× / 2× Pt100, termočlánek 1× / 2× "J", "K", "N", "T".
- Měřicí rozsah -200 až +700 °C (Pt100), -200 až +800 °C ("J"), -200 až +1300 °C ("K", "N").
- Třída přesnosti A, B dle ČSN EN 60751; 1, 2 dle ČSN EN 60584-1.
- Materiál stonku měřicí vložky nerezová ocel 1.4541, 1.4404, Inconel 600, Nicrobell/Pyrosil.
- Materiál nástavku, (jímky) nerezová ocel 1.4541.
- Materiál ochranné trubky nerezová ocel 1.4541, 1.4841, 1.4845, 1.4762, Kanthal AF.
- Možnost montáže převodníku s výstupem 4 až 20 mA, HART, Profibus, Fieldbus do hlavičky, včetně provedení s galvanickým oddělením a jiskrově bezpečným provedením.
- Stupeň krytí: IP65, IP68.
- Jiskrová bezpečnost
(Ex) II 1/2G Ex ia IIC T6...Tx°C Ga/Gb
(Ex) II 1/2D Ex ia IIIC T20085°C...T200X°C Da/Db



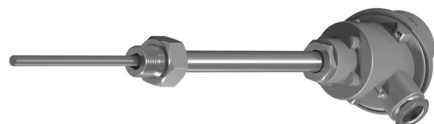
- Pevný závěr
(Ex) II 1/2G Ex db IIC T6...Tx°C Ga/Gb
- Ochrana závěrem
(Ex) II 1/2D Ex ta/tb IIIC T90°C...Tx°C Da/Db
- Ověřené provedení pro fakturační měření, typová zkouška TCM 321/12-4915.

Objednací tabulka je rozdělena na tyto části:

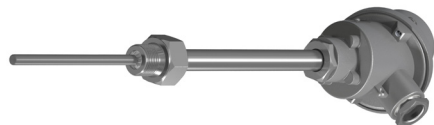
→ Provedení s jímkou ... **str. 16**



→ Provedení do jímky ... **str. 20**



→ Provedení bez jímky ... **str. 24**



→ Provedení bez armatury ... **str. 27**



→ Provedení tyčové ... **str. 31**



→ Provedení prostorové do prostředí s nebezpečím výbuchu ... **str. 35**



Provedení s jímkou

Typ		1 2 3 4 5 6 7 8 9 0									
1. kód	Popis										
T1070	Odporový snímač teploty s jímkou										
T1570	Termoelektrický snímač teploty s jímkou										
Čidlo teploty		1 2 3 4 5 6 7 8 9 0									
2. kód	Odporové (RTD)	Materiál pláště čidla	Max. teplota použití								
04	1× Pt100, 2-vodičové vnitřní vedení pouze pro kód F2	1.4404	do 500 °C								
06	1× Pt100, 4-vodičové vnitřní vedení	1.4404	do 600 °C								
06HT	1× Pt100, 4-vodičové vnitřní vedení pouze pro kód F7	Inconel 600	do 700 °C								
07	2× Pt100, 3-vodičové vnitřní vedení	1.4404	do 600 °C								
08	2× Pt100, 2-vodičové vnitřní vedení pouze pro kód F2	1.4404	do 500 °C								
09	2× Pt100, 4-vodičové vnitřní vedení pouze pro kódy S4 a S5	1.4404	do 600 °C								
L-VR	zvýšená odolnost proti vibracím a rázům pouze pro kód 06 F2 ... S5										
2. kód	Termoelektrické (TC)	Materiál pláště čidla	Měřicí rozsah								
20	1× "T" (Cu-CuNi), izolované	1.4541	-40 (-200) až +350 °C								
21	1× "J" (Fe-CuNi), izolované	1.4541	-40 až +800 °C								
61	2× "J" (Fe-CuNi), izolované, oddělené měřicí spoje	1.4541	-40 až +800 °C								
22	1× "K" (NiCr-NiAl), izolované	Inconel 600	-40 až 1100 °C								
62	2× "K" (NiCr-NiAl), izolované, oddělené měřicí spoje	Inconel 600	-40 až 1100 °C								
23	1× "N" (NiCrSi-NiSi), izolované	Inconel 600	-40 (-200) až 1100 °C								
63	2× "N" (NiCrSi-NiSi), izolované, oddělené měřicí spoje	Inconel 600	-40 (-200) až 1100 °C								
22HT	1× "K" (NiCr-NiAl), izolované	Nicrobell/Pyrosil	-40 až 1300 °C								
62HT	2× "K" (NiCr-NiAl), izolované, oddělené měřicí spoje	Nicrobell/Pyrosil	-40 až 1300 °C								
23HT	1× "N" (NiCrSi-NiSi), izolované	Nicrobell/Pyrosil	-40 až 1300 °C								
63HT	2× "N" (NiCrSi-NiSi), izolované, oddělené měřicí spoje	Nicrobell/Pyrosil	-40 až 1300 °C								
L-U	uzemněné provedení měřicího spoje TC										
99	jiné										
Třída přesnosti		1 2 3 4 5 6 7 8 9 0									
3. kód	Odporové (RTD) dle ČSN EN 60751	Materiál vnitřního vedení	Měřicí rozsah								
F2	B nelze pro kód 06HT	Cu	-70 až +500 °C								
F3	B pouze pro kódy 06, 07 a 09	Ni *1	-200 až +600 °C								
F7	B pouze pro kód 06HT	Ni *1	-200 až +700 °C								
F4	A pouze pro kódy 06, 07 a 09	Cu	-30 až +300 °C								
F5	A pouze pro kódy 06, 07 a 09	Cu	-100 až +450 °C								
F9	jiná										
3. kód	Termoelektrické (TC) dle ČSN EN 60584-1	Měřicí rozsah									
T8	3	-200 až +40 °C									
T7	2	-40 až 350 °C ("T") / 800 °C ("J") / 1300 °C ("K", "N")									
T6	1	-40 až 350 °C ("T") / 750 °C ("J") / 1000 °C ("K", "N")									

*1 - Z důvodu vnitřního vedení z Ni nepoužívat pro dvou vodičové zapojení.

Provedení armatury snímače		1 2 3 4 5 6 7 8 9 0									
4. kód	Popis *1	Průměr nástavku	Materiál armatury								
J23	s jímkou průměr 9 × 1 mm, PN 63	14 × 2,5 mm	1.4541								
J32	s jímkou průměr 11 × 2 mm redukovaný na 6 × 1,3 mm, PN 100	11 × 2 mm	1.4541								

4. kód	Popis *1	Průměr nastavku	Materiál armatury
J33	s jímkou průměr 11 × 2 mm, PN 100	11 × 2 mm	1.4541
J63	s jímkou průměr 14 × 2,5 mm redukovaný na 11 × 2,4 mm, PN 160	14 × 2,5 mm	1.4541
J99	jiné s jímkou		

*1 – Max. teplota použití do +600 °C, pro tlak média do 1 baru a malé rychlosti proudění lze použít až do teploty +800 °C.

Jmenovitý ponor snímače

1 2 3 4 5 6 7 8 9

5. kód	Rozměr L	
L100	100 mm	
L160	160 mm	
L250	250 mm	nelze pro J23 N000
L400	400 mm	nelze pro J23 N000
L630	630 mm	nelze pro J23 N000
L230	230 mm	pouze pro J23 N000
L380	380 mm	pouze pro J23 N000
L530	530 mm	pouze pro J23 N000
L__	jiná (do kódu nutno doplnit jmenovitý ponor snímače v mm)	

Hlavice

1 2 3 4 5 6 7 8 9

6. kód	Popis	
H1	Al slitina, vývodka M20×1,5 pro Ø kabelu 4 až 12,5 mm, IP65	
H2	Al slitina, vývodka M20×1,5 pro Ø kabelu 4 až 12,5 mm, IP65	
H3	Al slitina, vysoké víčko pro montáž převodníku Ø 44 mm, vývodka M20×1,5 pro Ø kabelu 4 až 12,5 mm, IP65	
H4N	Al slitina, nízké víčko, vývodka M20×1,5 pro pr. kabelu 4 až 12,5 mm, IP65	
H4	Al slitina, vysoké víčko pro montáž převodníku Ø 62 mm, vývodka M20×1,5 pro Ø kabelu 4 až 12,5 mm, IP65	
H5N	Al slitina, nízké víčko, uzemňovací svorky, vývodka M20×1,5 pro Ø kabelu 5 až 10 mm, IP65	
H5	Al slitina, vysoké víčko pro montáž převodníku Ø 62 mm, uzemňovací svorky, vývodka M20×1,5 pro Ø kabelu 5 až 10 mm, IP65	
H5PA	polyamid, vysoké víčko pro montáž převodníku Ø 62 mm, Tmax 80 °C, vývodka M20×1,5 pro Ø kabelu 4 až 12,5 mm, IP65	
H6	Al slitina, uzemňovací svorky, závit pro vývodku M20×1,5, IP68	
H7	nerez, uzemňovací svorky, závit pro vývodku M20×1,5, IP68	
H11	Al slitina, šroubovací víčko na řetízku, bez vývodky, uzemňovací svorky, IP68	
H12	nerez AISI316, šroubovací víčko na řetízku, bez vývodky, uzemňovací svorky, IP68	
H13	Al slitina, šroubovací víčko s průzorem, bez vývodky, IP68	
H14	nerez AISI316, šroubovací víčko s průzorem, bez vývodky, IP68	
H17	nerez AISI316, svařovaná, šroubovací víčko na řetízku, IP68	
L D	dvojitá kabelová vývodka	pouze s kódy H4, H5, H11, H12, H13, H14, ne pro H5W
L W	víčko hlavice s průzorem pro displej	pouze s kódy H4(Z1), H5(Z1E), H11, H12, H13, H14 a S2, S3; standardně ne pro dvojitá čidla
H9	jiná	

Provedení studeného konce měřicí vložky

1 2 3 4 5 6 7 8 9

7. kód	Popis	
S1	s keramickou svorkovnicí o průměru 42 mm připevněnou na přírubce měřicí vložky	
S2	pro jednoduché čidlo, bez svorkovnice, s montážní sadou pro upevnění převodníku na přírubku měřicí vložky místo svorkovnice	
S4	pro dvojitě čidlo, bez svorkovnice, s montážní sadou pro upevnění dvou převodníků nevhodné pro H1, H2, H5N, H6, H7	
S5	s keramickou svorkovnicí o průměru 42 mm, zalité vývody (dle NAMUR)	
S9	jiné	

Nástavek

1 2 3 4 5 6 7 8 9

8. kód	Jmenovitá délka nástavku - N	Max. teplota na šroubení
N000	bez nástavku N=15 mm *1	120 °C
N145	s nástavkem N=145 mm	600 °C
N___	jiný (do kódu nutno doplnit jmenovitou délkou nástavku v mm)	

*1 - U snímače NELZE po zabudování do technologie natočit hlavici vývodkou do požadovaného směru.

Procesní připojení

1 2 3 4 5 6 7 8 9

9. kód	pro J23	pro J32, J33, J63
P3	vnější závit M20×1,5	vnější závit M20×1,5
P4	-	vnější závit M27×2
P5	vnější závit G1/2"	vnější závit G1/2"
P6	-	vnější závit G3/4"
P7	vnější závit 1/2"NPT	vnější závit 1/2"NPT
P8	-	plochá příruba DN20/PN40
P9	jiné	jiné

Volitelné provedení a příslušenství

1 2 3 4 5 6 7 8 9

Kód	Provedení do prostředí s nebezpečím výbuchu plynů nebo prachů
	Ochrana pevným závěrem "Exd" pouze pro plyny, ochrana závěrem "Ext" pouze pro prachy, jiskrová bezpečnost "Exi" pro plyny i prachy
ED/ET	(Ex) II 1/2G Ex db IIC T6...Tx°C Ga/Gb, (Ex) II 1/2D Ex ta/tb IIIC T90°C...Tx°C Da/Db pouze pro hlavice s kódy H6, H7, H11, H12, H13, H14
EI	(Ex) II 1/2G Ex ia IIC T6...Tx°C Ga/Gb, (Ex) II 1/2D Ex ia IIIC T200/85°C...T200°C Da/Db pouze pro hlavice s kódy H5, H5N, H6, H7, H11, H12, H13, H14
ET	(Ex) II 1/2D Ex ta/tb IIIC T90°C...Tx°C Da/Db pouze pro hlavice s kódy H5, H5N

Kód	Ochranný povlak	T _{MAX} (s nástřikem)
X01	polyamid PA11	100 °C (závisí na měřeném médiu)
X02	ethylen-chlorotrifluorethylen E-CTFE "Halar"	170 °C (závisí na měřeném médiu)
X03	perfluoralkoxy - kopolymer tetrafluorethylenu a perfluorovaného viny-létheru PFA	260 °C (závisí na měřeném médiu)
X04	ethyltetrafluorethylen ETFE "Hyflon"	130 °C (závisí na měřeném médiu)
X05	polytetrafluorethylen PTFE	260 °C (závisí na měřeném médiu)
X07	povlak z tvrdokovu (Fe-Cr-Mn-Si-B-C) pro abrazivní média	925 °C
X08	korundový povlak (Al ₂ O ₃) pro silně abrazivní média	dle konkrétního složení povlaku
X99	jiný	

Kód	Zobrazovací jednotky
Z1	LED displej zabudovaný do víčka hlavice pouze pro kód H4(D)W a S2; pracovní teplota -20 až +80 °C
Z1E	LED displej jiskrově bezpečný (Ex) II 2G Ex ia IIC T6 zabudovaný do víčka hlavice pouze pro kód H5W a S2; pracovní teplota -20 až +80 °C

Kód	Kabelové vývodky *1
KM1	mosazná, niklovaná, IP 68, M20×1,5, pr. kabelu 5 až 10 mm standardně volit pouze pro hlavice H6, H7
KM4	nerezová, IP 68, M20×1,5, pr. kabelu 7 až 12 mm
KME1	mosazná, niklovaná, Ex d, M20×1,5, IP 68, pro pevnou montáž kabelu s pr. 4,5 až 8,5 mm
KME2	mosazná, niklovaná, Ex d, M20×1,5, IP 68, pro pevnou montáž kabelu s pr. 7 až 12 mm
KME3	nerezová, Ex d, M20×1,5, IP 68, pro pevnou montáž kabelu s pr. 4 až 8 mm
KME5	polyamid (světle modrá), Ex e, M20×1,5, IP 68, pro pevnou montáž kabelu s pr. 5 až 9 mm, pracovní teplota -20 až +95 °C ne pro hlavice H5PA
KME6	polyamid (světle modrá), Ex e, M20×1,5, IP 68, pro pevnou montáž kabelu s pr. 6,5 až 12 mm, pracovní teplota -20 až +95 °C ne pro hlavice H5PA
KM9	jiná

Kód	Kabelové vývodky *1
PK1	pojistka proti vytržení kabelu pro Ex d vývodu KME1
PK2	pojistka proti vytržení kabelu pro Ex d vývodu KME2

*1 – Hlavice H1, H2, H3, H4, H4N, H5, H5N jsou standardně osazeny mosaznou niklovanou vývodkou pro kabel o průměru 4 až 12,5 mm.

Kód	Rychlouzávěr hlavice
RU	rychlouzávěr hlavice pouze s kódy H2, H4, H4N, H5, H5N

Kód	Kalibrace v zákazníkém stanovených bodech, včetně kalibračního listu
KTE31A	kalibrace odporového snímače ve třech bodech v rozsahu -40 až +660 °C
KTE51A	kalibrace odporového snímače v pěti bodech v rozsahu -40 až +660 °C
KTE32AA	kalibrace termoelektrického snímače ve třech bodech v rozsahu -40 až +660 °C
KTE52AA	kalibrace termoelektrického snímače v pěti bodech v rozsahu -40 až +660 °C
KTE9	jiná

Kód	Provedení pro fakturační měření (pouze pro čidlo 1xPt100, čtyřvodič, L = 100 až 1000) *1
A2	ověřené nepárované provedení, rozsah 0 až +300 °C (nutno uvést, zda pro průtok nebo teplo)
A4	ověřené nepárované provedení, rozsah -40 až +50 °C
A7	ověřené nepárované provedení, rozsah 0 až horní mez měřicího rozsahu (nutno uvést, zda pro průtok nebo teplo)
A8	ověřené párované provedení, rozsah 0 až +200 °C *2
L C	potvrzení o ověření stanoveného měřidla pouze s kódem A2, A4, A7, A8

*1 – Pro součet délky jmenovitého ponoru L a délky nástavku N nástavku menším než 245 mm (L+N < 245 mm) je teplotní rozsah ověření omezen na -20 až +150 °C.
*2 – Mimo oblast definovanou nařízením vlády č. 120/2016 Sb. (MID).

Kód	Prodloužená záruka
WE36	záruka na výrobek 36 měsíců ne pro kód VR
WE__	jiná (do kódu nutno doplnit počet měsíců) ne pro kód VR

Kód	Doplňky
BZS	nerezový závěsný štítek (70×15 mm) s laserovým popisem dle objednávky
PPZ	popis výrobku laserem dle objednávky
Q1	materiálový atest dle ČSN EN 10204, 3.1

Příklad objednávky:

T1070 04 F2 J33 L160 H3 S1 N145 P3 KTE31A (-40, 200, 500 °C)

Provedení do jímky

Typ		1 2 3 4 5 6 7 8 9 10									
1. kód	Popis										
T1070	Odporový snímač teploty do jímky										
T1570	Termoelektrický snímač teploty do jímky										
Čidlo teploty		1 2 3 4 5 6 7 8 9 10									
2. kód	Odporové (RTD)	Materiál pláště čidla	Max. teplota použití								
04	1× Pt100, 2-vodičové vnitřní vedení pouze pro kód F2	1.4404	do 500 °C								
06	1× Pt100, 4-vodičové vnitřní vedení	1.4404	do 600 °C								
06HT	1× Pt100, 4-vodičové vnitřní vedení pouze pro kód F7	Inconel 600	do 700 °C								
07	2× Pt100, 3-vodičové vnitřní vedení	1.4404	do 600 °C								
08	2× Pt100, 2-vodičové vnitřní vedení pouze pro kód F2	1.4404	do 500 °C								
09	2× Pt100, 4-vodičové vnitřní vedení pouze pro kódy S4 a S5	1.4404	do 600 °C								
L-VR	zvýšená odolnost proti vibracím a rázům pouze pro kód 06 F2 ... S5										
2. kód	Termoelektrické (TC)	Materiál pláště čidla	Měřicí rozsah								
20	1× "T" (Cu-CuNi), izolované	1.4541	-40 (-200) až +350 °C								
21	1× "J" (Fe-CuNi), izolované	1.4541	-40 až +800 °C								
61	2× "J" (Fe-CuNi), izolované, oddělené měřicí spoje	1.4541	-40 až +800 °C								
22	1× "K" (NiCr-NiAl), izolované	Inconel 600	-40 až 1100 °C								
62	2× "K" (NiCr-NiAl), izolované, oddělené měřicí spoje	Inconel 600	-40 až 1100 °C								
23	1× "N" (NiCrSi-NiSi), izolované	Inconel 600	-40 (-200) až 1100 °C								
63	2× "N" (NiCrSi-NiSi), izolované, oddělené měřicí spoje	Inconel 600	-40 (-200) až 1100 °C								
22HT	1× "K" (NiCr-NiAl), izolované	Nicrobell/Pyrosil	-40 až 1300 °C								
62HT	2× "K" (NiCr-NiAl), izolované, oddělené měřicí spoje	Nicrobell/Pyrosil	-40 až 1300 °C								
23HT	1× "N" (NiCrSi-NiSi), izolované	Nicrobell/Pyrosil	-40 až 1300 °C								
63HT	2× "N" (NiCrSi-NiSi), izolované, oddělené měřicí spoje	Nicrobell/Pyrosil	-40 až 1300 °C								
L-U	uzemněné provedení měřicího spoje TC										
99	jiné										
Třída přesnosti		1 2 3 4 5 6 7 8 9 10									
3. kód	Odporové (RTD) dle ČSN EN 60751	Materiál vnitřního vedení	Měřicí rozsah								
F2	B nelze pro kód 06HT	Cu	-70 až +500 °C								
F3	B pouze pro kódy 06, 07 a 09	Ni *1	-200 až +600 °C								
F7	B pouze pro kód 06HT	Ni *1	-200 až +700 °C								
F4	A pouze pro kódy 06, 07 a 09	Cu	-30 až +300 °C								
F5	A pouze pro kódy 06, 07 a 09	Cu	-100 až +450 °C								
F9	jiná										
3. kód	Termoelektrické (TC) dle ČSN EN 60584-1	Měřicí rozsah									
T8	3	-200 až +40 °C									
T7	2	-40 až 350 °C ("T") / 800 °C ("J") / 1300 °C ("K", "N")									
T6	1	-40 až 350 °C ("T") / 750 °C ("J") / 1000 °C ("K", "N")									

*1 - Z důvodu vnitřního vedení z Ni nepoužívat pro dvou vodičové zapojení.

Provedení armatury snímače		1 2 3 4 5 6 7 8 9 10									
4. kód	Popis *1	Průměr nástavku	Materiál armatury								
J13	do jímky	14 × 2,5 mm	1.4541								
J16	do jímky	20 × 3 mm	1.4541								

4. kód	Popis *1	Průměr nastavku	Materiál armatury
J16WH	do jímky, se 6HR 27 mm přivařeným na nástavek pod hlavicí snímače	20 × 3 mm	1.4541
J21P	do jímky, s otočným šroubením uprostřed nastavku, zdvih odpružení vložky 15 mm	21,3 × 2,6 mm	1.4541
J99	jiné do jímky		

*1 - Max. teplota upevňovacího šroubení je 600 °C.

Jmenovitý ponor snímače

① ② ③ ④ ⑤ ⑥ ⑦ ⑧ ⑨ ⑩ ○

5. kód	Rozměr L	
L100	100 mm	
L160	160 mm	
L165	165 mm	nelze pro J23 N000
L195	195 mm	nelze pro J23 N000
L250	250 mm	nelze pro J23 N000
L255	255 mm	pouze pro J23 N000
L400	400 mm	pouze pro J23 N000
L405	405 mm	
L630	630 mm	pouze pro J23 N000
L_	jiná (do kódu nutno doplnit jmenovitý ponor snímače v mm)	

Hlavice

① ② ③ ④ ⑤ ⑥ ⑦ ⑧ ⑨ ⑩ ○

6. kód	Popis	
H1	Al slitina, vývodka M20×1,5 pro Ø kabelu 4 až 12,5 mm, IP65	
H2	Al slitina, vývodka M20×1,5 pro Ø kabelu 4 až 12,5 mm, IP65	
H3	Al slitina, vysoké víčko pro montáž převodníku Ø 44 mm, vývodka M20×1,5 pro Ø kabelu 4 až 12,5 mm, IP65	
H4N	Al slitina, nízké víčko, vývodka M20×1,5 pro pr. kabelu 4 až 12,5 mm, IP65	
H4	Al slitina, vysoké víčko pro montáž převodníku Ø 62 mm, vývodka M20×1,5 pro Ø kabelu 4 až 12,5 mm, IP65	
H5N	Al slitina, nízké víčko, uzemňovací svorky, vývodka M20×1,5 pro Ø kabelu 5 až 10 mm, IP65	
H5	Al slitina, vysoké víčko pro montáž převodníku Ø 62 mm, uzemňovací svorky, vývodka M20×1,5 pro Ø kabelu 5 až 10 mm, IP65	
H5PA	polyamid, vysoké víčko pro montáž převodníku Ø 62 mm, Tmax 80 °C, vývodka M20×1,5 pro Ø kabelu 4 až 12,5 mm, IP65	
H6	Al slitina, uzemňovací svorky, závit pro vývodku M20×1,5, IP68	
H7	nerez, uzemňovací svorky, závit pro vývodku M20×1,5, IP68	
H11	Al slitina, šroubovací víčko na řetízku, bez vývodky, uzemňovací svorky, IP68	
H12	nerez AISI316, šroubovací víčko na řetízku, bez vývodky, uzemňovací svorky, IP68	
H13	Al slitina, šroubovací víčko s průzorem, bez vývodky, IP68	
H14	nerez AISI316, šroubovací víčko s průzorem, bez vývodky, IP68	
H17	nerez AISI316, svařovaná, šroubovací víčko na řetízku, IP68	
L D	dvojitá kabelová vývodka	pouze s kódy H4, H5, H11, H12, H13, H14, ne pro H5W
L W	víčko hlavice s průzorem pro displej	pouze s kódy H4(Z1), H5(Z1E), H11, H12, H13, H14 a S2, S3; standardně ne pro dvojitá čidla
H9	jiná	

Provedení studeného konce měřicí vložky

① ② ③ ④ ⑤ ⑥ ⑦ ⑧ ⑨ ⑩ ○

7. kód	Popis	
S1	s keramickou svorkovnicí o průměru 42 mm připevněnou na přírubce měřicí vložky u J21P přímá montáž do hlavice snímače	
S2	pro jednoduché čidlo, bez svorkovnice, s montážní sadou pro upevnění převodníku na přírubku měřicí vložky místo svorkovnice u J21P přímá montáž do hlavice snímače	
S4	pro dvojitě čidlo, bez svorkovnice, s montážní sadou pro upevnění dvou převodníků nelze pro J21P, nevhodné pro H1, H2, H5N, H6, H7	
S5	s keramickou svorkovnicí o průměru 42 mm, zalité vývody (dle NAMUR)	
S9	jiné	

Průměr měřicí vložky

 1 2 3 4 5 6 7 8 9 10

8. kód	Popis	
D1	3 mm	nelze pro J21P
D2	4,5 mm	nelze pro J21P, pouze pro TC
D3	6 mm	
D5	6 mm s vymešovacím pouzdrem průměr 8 mm	
D9	jiný	

Nástavek

 1 2 3 4 5 6 7 8 9 10

9. kód	Jmenovitá délka nástavku - N	Max. teplota na šroubení
N000	bez nástavku N=15 mm *1	120 °C
N140	s nástavkem N=140 mm standardní provedení pro L=165, 195, 255 a 405 mm	600 °C
N145	s nástavkem N=145 mm standardní provedení pro L=100, 160, 250, 400 a 630 mm	600 °C
N___	jiný (do kódu nutno doplnit jmenovitou délku nástavku v mm)	

*1 - U snímače NELZE po zabudování do technologie natočit hlavici vývodkou do požadovaného směru.

Procesní připojení

 1 2 3 4 5 6 7 8 9 10

10. kód	pro J13	pro J16, J21P
P1	vnější závit M14×1,5	-
P2	vnější závit M18×1,5	-
P3	vnější závit M20×1,5	vnější závit M20×1,5
P5	vnější závit G1/2"	vnější závit G1/2"
P7	vnější závit 1/2"NPT	vnější závit 1/2"NPT
P9	jiné	jiné

Volitelné provedení a příslušenství

 1 2 3 4 5 6 7 8 9 10

Kód	Provedení do prostředí s nebezpečím výbuchu plynů nebo prachů	
	Ochrana pevným závěrem "Exd" pouze pro plyny, ochrana závěrem "Ext" pouze pro prachy, jiskrová bezpečnost "Exi" pro plyny i prachy	
ED/ET	(Ex) II 2G Ex db IIC T6...Tx°C Gb, (Ex) II 2D Ex tb IIIC T90°C...Tx°C Db	pouze pro hlavice s kódy H6, H7, H11, H12, H13, H14
EI	(Ex) II 2G Ex ia IIC T6...Tx°C Gb, (Ex) II 2D Ex ia IIIC T85°C...Tx°C Db	pouze pro hlavice s kódy H5, H5N, H6, H7, H11, H12, H13, H14
ET	(Ex) II 2D Ex tb IIIC T90°C...Tx°C Db	pouze pro hlavice s kódy H5, H5N

Kód	Zobrazovací jednotky
Z1	LED displej zabudovaný do víčka hlavice pouze pro kód H4(D)W a S2; pracovní teplota -20 až +80 °C
Z1E	LED displej jiskrově bezpečný (Ex) II 2G Ex ia IIC T6 zabudovaný do víčka hlavice pouze pro kód H5W a S2; pracovní teplota -20 až +80 °C

Kód	Kabelové vývodky *1
KM1	mosazná, niklovaná, IP 68, M20×1,5, pr. kabelu 5 až 10 mm standardně volit pouze pro hlavice H6, H7
KM4	nerozová, IP 68, M20×1,5, pr. kabelu 7 až 12 mm
KME1	mosazná, niklovaná, Ex d, M20×1,5, IP 68, pro pevnou montáž kabelu s pr. 4,5 až 8,5 mm
KME2	mosazná, niklovaná, Ex d, M20×1,5, IP 68, pro pevnou montáž kabelu s pr. 7 až 12 mm
KME3	nerozová, Ex d, M20×1,5, IP 68, pro pevnou montáž kabelu s pr. 4 až 8 mm
KME5	polyamid (světle modrá), Ex e, M20×1,5, IP 68, pro pevnou montáž kabelu s pr. 5 až 9 mm, pracovní teplota -20 až +95 °C ne pro hlavice H5PA
KME6	polyamid (světle modrá), Ex e, M20×1,5, IP 68, pro pevnou montáž kabelu s pr. 6,5 až 12 mm, pracovní teplota -20 až +95 °C ne pro hlavice H5PA
KM9	jiná

Kód	Kabelové vývodky *1
PK1	pojistka proti vytržení kabelu pro Ex d vývodku KME1
PK2	pojistka proti vytržení kabelu pro Ex d vývodku KME2

*1 – Hlavice H1, H2, H3, H4, H4N, H5, H5N jsou standardně osazeny mosaznou niklovanou vývodkou pro kabel o průměru 4 až 12,5 mm.

Kód	Rychlouzávěr hlavice
RU	rychlouzávěr hlavice pouze s kódy H2, H4, H4N, H5, H5N

Kód	Kalibrace v zákazníkém stanovených bodech, včetně kalibračního listu
KTE31A	kalibrace odporového snímače ve třech bodech v rozsahu -40 až +660 °C
KTE51A	kalibrace odporového snímače v pěti bodech v rozsahu -40 až +660 °C
KTE32AA	kalibrace termoelektrického snímače ve třech bodech v rozsahu -40 až +660 °C
KTE52AA	kalibrace termoelektrického snímače v pěti bodech v rozsahu -40 až +660 °C
KTE32AB	kalibrace termoelektrického snímače ve třech bodech v rozsahu -40 až +1100 °C
KTE52AB	kalibrace termoelektrického snímače v pěti bodech v rozsahu -40 až +1100 °C
KTE32B	kalibrace termoelektrického snímače ve třech bodech v rozsahu +400 až +1300 °C
KTE52B	kalibrace termoelektrického snímače v pěti bodech v rozsahu +400 až +1300 °C
KTE9	jiná

Kód	Provedení pro fakturační měření (pouze pro čidlo 1xPt100, čtyřvodič, L = 100 až 1000) *1
A2	ověřené nepárované provedení, rozsah 0 až +300 °C (nutno uvést, zda pro průtok nebo teplo)
A4	ověřené nepárované provedení, rozsah -40 až +50 °C
A7	ověřené nepárované provedení, rozsah 0 až horní mez měřicího rozsahu (nutno uvést, zda pro průtok nebo teplo)
A8	ověřené párované provedení, rozsah 0 až +200 °C *2
L C	potvrzení o ověření stanoveného měřidla pouze s kódem A2, A4, A7, A8

*1 – Pro součet délky jmenovitého ponoru L a délky nástavku N nástavku menším než 245 mm ($L+N < 245$ mm) je teplotní rozsah ověření omezen na -20 až +150 °C.

*2 – Mimo oblast definovanou nařízením vlády č. 120/2016 Sb. (MID).

Kód	Prodloužená záruka
WE36	záruka na výrobek 36 měsíců ne pro kód VR
WE__	jiná (do kódu nutno doplnit počet měsíců) ne pro kód VR

Kód	Doplňky
BZS	nerozový závěsný štítek (70×15 mm) s laserovým popisem dle objednávky
PPZ	popis výrobku laserem dle objednávky
Q1	materiálový atest dle ČSN EN 10204, 3.1

Příklad objednávky:

T1070 04 F2 J13 L160 H3 S1 D3 N145 P3 KTE31A (-40, 200, 500 °C)

Provedení bez jímky

Typ 1 2 3 4 5 6 7 8 9 10

1. kód	Popis
T1070	Odporový snímač teploty bez jímky
T1570	Termoelektrický snímač teploty bez jímky

Čidlo teploty 1 2 3 4 5 6 7 8 9 10

2. kód	Odporové (RTD)	Materiál pláště čidla	Max. teplota použití
04	1× Pt100, 2-vodičové vnitřní vedení pouze pro kód F2	1.4404	do 500 °C
06	1× Pt100, 4-vodičové vnitřní vedení	1.4404	do 600 °C
06HT	1× Pt100, 4-vodičové vnitřní vedení pouze pro kód F7	Inconel 600	do 700 °C
07	2× Pt100, 3-vodičové vnitřní vedení	1.4404	do 600 °C
08	2× Pt100, 2-vodičové vnitřní vedení pouze pro kód F2	1.4404	do 500 °C
09	2× Pt100, 4-vodičové vnitřní vedení pouze pro kód S4	1.4404	do 600 °C

2. kód	Termoelektrické (TC)	Materiál pláště čidla	Měřicí rozsah
20	1× "T" (Cu-CuNi), izolované	1.4541	-40 (-200) až +350 °C
21	1× "J" (Fe-CuNi), izolované	1.4541	-40 až +800 °C
61	2× "J" (Fe-CuNi), izolované, oddělené měřicí spoje	1.4541	-40 až +800 °C
22	1× "K" (NiCr-NiAl), izolované	Inconel 600	-40 až 1100 °C
62	2× "K" (NiCr-NiAl), izolované, oddělené měřicí spoje	Inconel 600	-40 až 1100 °C
23	1× "N" (NiCrSi-NiSi), izolované	Inconel 600	-40 (-200) až 1100 °C
63	2× "N" (NiCrSi-NiSi), izolované, oddělené měřicí spoje	Inconel 600	-40 (-200) až 1100 °C
22HT	1× "K" (NiCr-NiAl), izolované	Nicrobell/Pyrosil	-40 až 1300 °C
62HT	2× "K" (NiCr-NiAl), izolované, oddělené měřicí spoje	Nicrobell/Pyrosil	-40 až 1300 °C
23HT	1× "N" (NiCrSi-NiSi), izolované	Nicrobell/Pyrosil	-40 až 1300 °C
63HT	2× "N" (NiCrSi-NiSi), izolované, oddělené měřicí spoje	Nicrobell/Pyrosil	-40 až 1300 °C
LU	uzemněné provedení měřicího spoje TC		
99	jiné		

Třída přesnosti 1 2 3 4 5 6 7 8 9 10

3. kód	Odporové (RTD) dle ČSN EN 60751	Materiál vnitřního vedení	Měřicí rozsah
F2	B nelze pro kód 06HT	Cu	-70 až +500 °C
F3	B pouze pro kódy 06, 07 a 09	Ni *1	-200 až +600 °C
F7	B pouze pro kód 06HT	Ni *1	-200 až +700 °C
F4	A pouze pro kódy 06, 07 a 09	Cu	-30 až +300 °C
F5	A pouze pro kódy 06, 07 a 09	Cu	-100 až +450 °C
F9	jiná		

3. kód	Termoelektrické (TC) dle ČSN EN 60584-1	Měřicí rozsah
T8	3	-200 až +40 °C
T7	2	-40 až 350 °C ("T") / 800 °C ("J") / 1300 °C ("K", "N")
T6	1	-40 až 350 °C ("T") / 750 °C ("J") / 1000 °C ("K", "N")

*1 – Z důvodu vnitřního vedení z Ni nepoužívat pro dvou vodičové zapojení.

Provedení armatury snímače 1 2 3 4 5 6 7 8 9 10

4. kód	Popis	Průměr nástavku	Materiál armatury
J43	bez jímky	14 × 2,5 mm	1.4541
J49	jiné bez jímky		

Jmenovitý ponor snímače

1 2 3 4 5 6 7 8 9 10

5. kód	Rozměr L
L100	100 mm
L160	160 mm
L250	250 mm
L400	400 mm
L630	630 mm
L___	jiná (do kódu nutno doplnit jmenovitý ponor snímače v mm)

Hlavice

1 2 3 4 5 6 7 8 9 10

6. kód	Popis
H1	Al slitina, vývodka M20×1,5 pro Ø kabelu 4 až 12,5 mm, IP65
H2	Al slitina, vývodka M20×1,5 pro Ø kabelu 4 až 12,5 mm, IP65
H3	Al slitina, vysoké víčko pro montáž převodníku Ø 44 mm, vývodka M20×1,5 pro Ø kabelu 4 až 12,5 mm, IP65
H4N	Al slitina, nízké víčko, vývodka M20×1,5 pro pr. kabelu 4 až 12,5 mm, IP65
H4	Al slitina, vysoké víčko pro montáž převodníku Ø 62 mm, vývodka M20×1,5 pro Ø kabelu 4 až 12,5 mm, IP65
H5N	Al slitina, nízké víčko, uzemňovací svorky, vývodka M20×1,5 pro Ø kabelu 5 až 10 mm, IP65
H5	Al slitina, vysoké víčko pro montáž převodníku Ø 62 mm, uzemňovací svorky, vývodka M20×1,5 pro Ø kabelu 5 až 10 mm, IP65
H5PA	polyamid, vysoké víčko pro montáž převodníku Ø 62 mm, Tmax 80 °C, vývodka M20×1,5 pro Ø kabelu 4 až 12,5 mm, IP65
H6	Al slitina, uzemňovací svorky, závit pro vývodku M20×1,5, IP68
H7	nerez, uzemňovací svorky, závit pro vývodku M20×1,5, IP68
H11	Al slitina, šroubovací víčko na řetízku, bez vývodky, uzemňovací svorky, IP68
H12	nerez AISI316, šroubovací víčko na řetízku, bez vývodky, uzemňovací svorky, IP68
H13	Al slitina, šroubovací víčko s průzorem, bez vývodky, IP68
H14	nerez AISI316, šroubovací víčko s průzorem, bez vývodky, IP68
H17	nerez AISI316, svařovaná, šroubovací víčko na řetízku, IP68
L D	dvojitá kabelová vývodka pouze s kódy H4, H5, H11, H12, H13, H14, ne pro H5W
L W	víčko hlavice s průzorem pro displej pouze s kódy H4(Z1), H5(Z1E), H11, H12, H13, H14 a S2, S3; standardně ne pro dvojitá čidla
H9	jiná

Provedení studeného konce měřicí vložky

1 2 3 4 5 6 7 8 9 10

7. kód	Popis
S1	s keramickou svorkovnicí o průměru 42 mm <small>pouze pro průměr 6 mm (kód D3)</small>
S2	pro jednoduché čidlo, bez svorkovnice, s montážní sadou pro upevnění převodníku na přírubku měřicí vložky místo svorkovnice
S4	pro dvojité čidlo, bez svorkovnice, s montážní sadou pro upevnění dvou převodníků <small>nevhodné pro H1, H2, H5N, H6, H7</small>
S9	jiné

Průměr měřicí vložky

1 2 3 4 5 6 7 8 9 10

8. kód	Popis
D1	3 mm
D2	4,5 mm pouze pro TC
D3	6 mm
D9	jiný

Nástavek

1 2 3 4 5 6 7 8 9 10

9. kód	Jmenovitá délka nástavku - N	Max. teplota na šroubení
N145	s nástavkem N=145 mm	600 °C
N___	jiný (do kódu nutno doplnit jmenovitou délkou nástavku v mm)	

Procesní připojení

① ② ③ ④ ⑤ ⑥ ⑦ ⑧ ⑨ ⑩

10. kód	Popis
P3	vnější závit M20×1,5
P5	vnější závit G1/2"
P7	vnější závit 1/2"NPT
P9	jiné

Volitelné provedení a příslušenství

① ② ③ ④ ⑤ ⑥ ⑦ ⑧ ⑨ ⑩ ●

Kód	Provedení do prostředí s nebezpečím výbuchu plynů nebo prachů
EI	(Ex) II 1/2G Ex ia IIC T6...Tx°C Ga/Gb, pouze pro hlavice s kódy H5, H5N, H6, H7, H11, H12, H13, H14 (Ex) II 1/2D Ex ia IIIC T20085°C...T200x°C Da/Db
Kód	Zobrazovací jednotky
Z1	LED displej zabudovaný do víčka hlavice pouze pro kód H4(D)W a S2; pracovní teplota -20 až +80 °C
Z1E	LED displej jiskrově bezpečný (Ex) II 2G Ex ia IIC T6 zabudovaný do víčka hlavice pouze pro kód H5W a S2; pracovní teplota -20 až +80 °C
Kód	Kabelové vývodky*1
KM1	mosazná, niklovaná, IP 68, M20×1,5, pr. kabelu 5 až 10 mm standardně volit pouze pro hlavice H6, H7
KM4	nerezová, IP 68, M20×1,5, pr. kabelu 7 až 12 mm
KME1	mosazná, niklovaná, Ex d, M20×1,5, IP 68, pro pevnou montáž kabelu s pr. 4,5 až 8,5 mm
KME2	mosazná, niklovaná, Ex d, M20×1,5, IP 68, pro pevnou montáž kabelu s pr. 7 až 12 mm
KME3	nerezová, Ex d, M20×1,5, IP 68, pro pevnou montáž kabelu s pr. 4 až 8 mm
KME5	polyamid (světle modrá), Ex e, M20×1,5, IP 68, pro pevnou montáž kabelu s pr. 5 až 9 mm, pracovní teplota -20 až +95 °C ne pro hlavice H5PA
KME6	polyamid (světle modrá), Ex e, M20×1,5, IP 68, pro pevnou montáž kabelu s pr. 6,5 až 12 mm, pracovní teplota -20 až +95 °C ne pro hlavice H5PA
KM9	jiná
PK1	pojistka proti vytržení kabelu pro Ex d vývodku KME1
PK2	pojistka proti vytržení kabelu pro Ex d vývodku KME2

*1 - Hlavice H1, H2, H3, H4, H4N, H5, H5N jsou standardně osazeny mosaznou niklovanou vývodkou pro kabel o průměru 4 až 12,5 mm.

Kód	Rychlouzávěr hlavice
-----	----------------------

RU rychlouzávěr hlavice pouze s kódy H2, H4, H4N, H5, H5N

Kód	Kalibrace v zákazníkém stanovených bodech, včetně kalibračního listu
-----	--

KTE31A	kalibrace odporového snímače ve třech bodech v rozsahu -40 až +660 °C
KTE51A	kalibrace odporového snímače v pěti bodech v rozsahu -40 až +660 °C
KTE32AA	kalibrace termoelektrického snímače ve třech bodech v rozsahu -40 až +660 °C
KTE52AA	kalibrace termoelektrického snímače v pěti bodech v rozsahu -40 až +660 °C
KTE32AB	kalibrace termoelektrického snímače ve třech bodech v rozsahu -40 až +1100 °C
KTE52AB	kalibrace termoelektrického snímače v pěti bodech v rozsahu -40 až +1100 °C
KTE32B	kalibrace termoelektrického snímače ve třech bodech v rozsahu +400 až +1300 °C
KTE52B	kalibrace termoelektrického snímače v pěti bodech v rozsahu +400 až +1300 °C
KTE9	jiná

Kód	Prodloužená záruka
-----	--------------------

WE36	záruka na výrobek 36 měsíců	ne pro kód VR
WE__	jiná (do kódu nutno doplnit počet měsíců)	ne pro kód VR

Kód	Doplňky
-----	---------

BZS	nerezový závěsný štítek (70×15 mm) s laserovým popisem dle objednávky
PPZ	popis výrobku laserem dle objednávky
Q1	materiálový atest dle ČSN EN 10204, 3.1

Příklad objednávky:

T1070 04 F2 J43 L160 H3 S1 D3 N145 P3 KTE31A (-40, 200, 500 °C)

Provedení bez armatury

Typ ① ② ③ ④ ⑤ ⑥ ⑦ ⑧ ○

1. kód	Popis
T1070	Odporový snímač teploty bez armatury
T1570	Termoelektrický snímač teploty bez armatury

Čidlo teploty ① ② ③ ④ ⑤ ⑥ ⑦ ⑧ ○

2. kód	Odporové (RTD)	Materiál pláště čidla	Max. teplota použití
04	1× Pt100, 2-vodičové vnitřní vedení	1.4404	do 500 °C
06	1× Pt100, 4-vodičové vnitřní vedení	1.4404	do 600 °C
06HT	1× Pt100, 4-vodičové vnitřní vedení <small>pouze pro kód F7</small>	Inconel 600	do 700 °C
07	2× Pt100, 3-vodičové vnitřní vedení	1.4404	do 600 °C
08	2× Pt100, 2-vodičové vnitřní vedení	1.4404	do 500 °C
09	2× Pt100, 4-vodičové vnitřní vedení <small>pouze pro kódy S4 a S5</small>	1.4404	do 600 °C

L VR zvýšená odolnost proti vibracím a rázům
pouze pro kód 06 F2 ... S5

2. kód	Termoelektrické (TC)	Materiál pláště čidla	Měřicí rozsah
20	1× "T" (Cu-CuNi), izolované	1.4541	-40 (-200) až +350 °C
21	1× "J" (Fe-CuNi), izolované	1.4541	-40 až +800 °C
61	2× "J" (Fe-CuNi), izolované, oddělené měřicí spoje	1.4541	-40 až +800 °C
22	1× "K" (NiCr-NiAl), izolované	Inconel 600	-40 až 1100 °C
62	2× "K" (NiCr-NiAl), izolované, oddělené měřicí spoje	Inconel 600	-40 až 1100 °C
23	1× "N" (NiCrSi-NiSi), izolované	Inconel 600	-40 (-200) až 1100 °C
63	2× "N" (NiCrSi-NiSi), izolované, oddělené měřicí spoje	Inconel 600	-40 (-200) až 1100 °C
22HT	1× "K" (NiCr-NiAl), izolované	Nicrobell/Pyrosil	-40 až 1300 °C
62HT	2× "K" (NiCr-NiAl), izolované, oddělené měřicí spoje	Nicrobell/Pyrosil	-40 až 1300 °C
23HT	1× "N" (NiCrSi-NiSi), izolované	Nicrobell/Pyrosil	-40 až 1300 °C
63HT	2× "N" (NiCrSi-NiSi), izolované, oddělené měřicí spoje	Nicrobell/Pyrosil	-40 až 1300 °C
L U	uzemněné provedení měřicího spoje TC		
99	jiné		

Třída přesnosti ① ② ③ ④ ⑤ ⑥ ⑦ ⑧ ○

3. kód	Odporové (RTD) dle ČSN EN 60751	Materiál vnitřního vedení	Měřicí rozsah
F2	B <small>nelze pro kód 06HT</small>	Cu	-70 až +500 °C
F3	B <small>pouze pro kódy 06, 07 a 09</small>	Ni *1	-200 až +600 °C
F7	B <small>pouze pro kód 06HT</small>	Ni *1	-200 až +700 °C
F4	A <small>pouze pro kódy 06, 07 a 09</small>	Cu	-30 až +300 °C
F5	A <small>pouze pro kódy 06, 07 a 09</small>	Cu	-100 až +450 °C
F9	jiná		

3. kód	Termoelektrické (TC) dle ČSN EN 60584-1	Měřicí rozsah
T8	3	-200 až +40 °C
T7	2	-40 až 350 °C ("T") / 800 °C ("J") / 1200 °C ("K", "N")
T6	1	-40 až 350 °C ("T") / 750 °C ("J") / 1000 °C ("K", "N")

*1 - Z důvodu vnitřního vedení z Ni nepoužívat pro dvou vodičové zapojení.

Provedení armatury snímače ① ② ③ ④ ⑤ ⑥ ⑦ ⑧ ○

4. kód	Popis
B00	bez armatury
B01	bez armatury, s nerezovým držákem hlavice na stěnu <small>standardně pro hlavice H4, H5., H6 a H7; pro hlavice H1, H2 a H3 je možno také použít, ale provedení B00 s držákem DH1 je levnější</small>
B99	jiné bez armatury

Jmenovitá délka snímače

① ② ③ ④ ⑤ ⑥ ⑦ ⑧ ⑨

5. kód	Rozměr L
L115	115 mm
L175	175 mm
L245	245 mm
L305	305 mm
L335	335 mm
L395	395 mm
L500	500 mm
L545	545 mm
L710	710 mm
L775	775 mm
L800	800 mm
L1000	1000 mm
L1400	1400 mm
L2000	2000 mm
L_____	jiná (do kódu nutno doplnit jmenovitou délku v mm)

Hlavice

① ② ③ ④ ⑤ ⑥ ⑦ ⑧ ⑨

6. kód	Popis
H1	Al slitina, vývodka M20×1,5 pro Ø kabelu 4 až 12,5 mm, IP65
H2	Al slitina, vývodka M20×1,5 pro Ø kabelu 4 až 12,5 mm, IP65
H3	Al slitina, vysoké víčko pro montáž převodníku Ø 44 mm, vývodka M20×1,5 pro Ø kabelu 4 až 12,5 mm, IP65
H4N	Al slitina, nízké víčko, vývodka M20×1,5 pro pr. kabelu 4 až 12,5 mm, IP65
H4	Al slitina, vysoké víčko pro montáž převodníku Ø 62 mm, vývodka M20×1,5 pro Ø kabelu 4 až 12,5 mm, IP65
H5N	Al slitina, nízké víčko, uzemňovací svorky, vývodka M20×1,5 pro Ø kabelu 5 až 10 mm, IP65
H5	Al slitina, vysoké víčko pro montáž převodníku Ø 62 mm, uzemňovací svorky, vývodka M20×1,5 pro Ø kabelu 5 až 10 mm, IP65
H5PA	polyamid, vysoké víčko pro montáž převodníku Ø 62 mm, Tmax 80 °C, vývodka M20×1,5 pro Ø kabelu 4 až 12,5 mm, IP65
H6	Al slitina, uzemňovací svorky, závit pro vývodku M20×1,5, IP68
H7	nerez, uzemňovací svorky, závit pro vývodku M20×1,5, IP68
H11	Al slitina, šroubovací víčko na řetízku, bez vývodky, uzemňovací svorky, IP68
H12	nerez AISI316, šroubovací víčko na řetízku, bez vývodky, uzemňovací svorky, IP68
H13	Al slitina, šroubovací víčko s průzorem, bez vývodky, IP68
H14	nerez AISI316, šroubovací víčko s průzorem, bez vývodky, IP68
H17	nerez AISI316, svařovaná, šroubovací víčko na řetízku, IP68
L D	dvojitá kabelová vývodka <small>pouze s kódy H4, H5, H11, H12, H13, H14, ne pro H5W</small>
L W	víčko hlavice s průzorem pro displej <small>pouze s kódy H4(Z1), H5(Z1E), H11, H12, H13, H14 a S2, S3; standardně ne pro dvojitá čidla</small>
H9	jiná

Provedení studeného konce měřicí vložky

① ② ③ ④ ⑤ ⑥ ⑦ ⑧ ⑨

7. kód	Popis
S1	s keramickou svorkovnicí o průměru 42 mm připevněnou na přírubce měřicí vložky <small>pouze pro průměr 6 mm (kód D3, D5)</small>
S2	pro jednoduché čidlo, bez svorkovnice, s montážní sadou pro upevnění převodníku na přírubku měřicí vložky místo svorkovnice
S4	pro dvojitě čidlo, bez svorkovnice, s montážní sadou pro upevnění dvou převodníků <small>nevhodné pro H1, H2, H5N, H6, H7</small>
S5	s keramickou svorkovnicí o průměru 42 mm, zalité vývody (dle NAMUR)
S9	jiné

Průměr měřicí vložky		1	2	3	4	5	6	7	8	9
8. kód	Popis									
D1	3 mm									
D2	4,5 mm									pouze pro TC
D3	6 mm									
D5	6 mm s vymešovacím pouzdem průměr 8 mm									
D9	jiný									
Volitelné provedení a příslušenství		1	2	3	4	5	6	7	8	9
Kód	Provedení do prostředí s nebezpečím výbuchu plynů nebo prachů									
EI	(Ex) II 1/2G Ex ia IIC T6...Tx°C Ga/Gb, (Ex) II 1/2D Ex ia IIIC T20085°C...T200x°C Da/Db									pouze pro hlavice s kódy H5, H5N, H6, H7, H11, H12, H13, H14
Kód	Zobrazovací jednotky									
Z1	LED displej zabudovaný do víčka hlavice pouze pro kód H4(D)W a S2; pracovní teplota -20 až +80 °C									
Z1E	LED displej jiskrově bezpečný (Ex) II 2G Ex ia IIC T6 zabudovaný do víčka hlavice pouze pro kód H5W a S2; pracovní teplota -20 až +80 °C									
Kód	Kabelové vývodky *1									
KM1	mosazná, niklovaná, IP 68, M20×1,5, pr. kabelu 5 až 10 mm standardně volit pouze pro hlavice H6, H7									
KM4	nerozová, IP 68, M20×1,5, pr. kabelu 7 až 12 mm									
KME1	mosazná, niklovaná, Ex d, M20×1,5, IP 68, pro pevnou montáž kabelu s pr. 4,5 až 8,5 mm									
KME2	mosazná, niklovaná, Ex d, M20×1,5, IP 68, pro pevnou montáž kabelu s pr. 7 až 12 mm									
KME3	nerozová, Ex d, M20×1,5, IP 68, pro pevnou montáž kabelu s pr. 4 až 8 mm									
KME5	polyamid (světle modrá), Ex e, M20×1,5, IP 68, pro pevnou montáž kabelu s pr. 5 až 9 mm, pracovní teplota -20 až +95 °C ne pro hlavice H5PA									
KME6	polyamid (světle modrá), Ex e, M20×1,5, IP 68, pro pevnou montáž kabelu s pr. 6,5 až 12 mm, pracovní teplota -20 až +95 °C ne pro hlavice H5PA									
KM9	jiná									
PK1	pojistka proti vytržení kabelu pro Ex d vývodku KME1									
PK2	pojistka proti vytržení kabelu pro Ex d vývodku KME2									
*1 - Hlavice H1, H2, H3, H4, H4N, H5, H5N jsou standardně osazeny mosaznou niklovanou vývodkou pro kabel o průměru 4 až 12,5 mm.										
Kód	Rychlouzávěr hlavice									
DH1	držák pro přichycení hlavice na zeď									volitelné pouze s hlavici H1, H2, H3
RU	rychlouzávěr hlavice									pouze s kódy H2, H4, H4N, H5, H5N
Kód	Kalibrace v zákazníkém stanovených bodech, včetně kalibračního listu									
KTE31A	kalibrace odporového snímače ve třech bodech v rozsahu -40 až +660 °C									
KTE51A	kalibrace odporového snímače v pěti bodech v rozsahu -40 až +660 °C									
KTE32AA	kalibrace termoelektrického snímače ve třech bodech v rozsahu -40 až +660 °C									
KTE52AA	kalibrace termoelektrického snímače v pěti bodech v rozsahu -40 až +660 °C									
KTE32AB	kalibrace termoelektrického snímače ve třech bodech v rozsahu -40 až +1100 °C									
KTE52AB	kalibrace termoelektrického snímače v pěti bodech v rozsahu -40 až +1100 °C									
KTE32B	kalibrace termoelektrického snímače ve třech bodech v rozsahu +400 až +1300 °C									
KTE52B	kalibrace termoelektrického snímače v pěti bodech v rozsahu +400 až +1300 °C									
KTE9	jiná									
Kód	Provedení pro fakturační měření (pouze pro čidlo 1xPt100, čtyřvodič, L = 115 až 1000) *1									
A2	ověřené nepárované provedení, rozsah 0 až +300 °C (nutno uvést, zda pro průtok nebo teplo)									
A4	ověřené nepárované provedení, rozsah -40 až +50 °C									
A7	ověřené nepárované provedení, rozsah 0 až horní mez měřicího rozsahu (nutno uvést, zda pro průtok nebo teplo)									
A8	ověřené párované provedení, rozsah 0 až +200 °C *2									

Kód	Provedení pro fakturační měření (pouze pro čidlo 1xPt100, čtyřvodič, L = 115 až 1000) *1
L C	potvrzení o ověření stanoveného měřidla pouze s kódem A2, A4, A7, A8

*1 – Pro ponor snímače menší než 245 mm je teplotní rozsah ověření omezen na -20 až +150 °C.

*2 – Mimo oblast definovanou nařízením vlády č. 120/2016 Sb. (MID).

Kód	Prodloužená záruka
WE36	záruka na výrobek 36 měsíců ne pro kód VR
WE__	jiná (do kódu nutno doplnit počet měsíců) ne pro kód VR

Kód	Doplňky
BZS	nerozový závěsný štítek (70×15 mm) s laserovým popisem dle objednávky
PPZ	popis výrobku laserem dle objednávky

Kód	Upevňovací šroubení, držáky a vymežovací pouzdra
UPS3M12	přesuvné upevňovací šroubení pro průměr 3 mm, připojovací závit M12×1,5 *1
UPS4,5M12	přesuvné upevňovací šroubení pro průměr 4,5 mm, připojovací závit M12×1,5 *1
UPS6M20	přesuvné upevňovací šroubení pro průměr 6 mm, připojovací závit M20×1,5 *1

*1 – Pouze pro upevnění snímačů teploty v neproudícím plynném médiu, bez mechanických namáhání snímače včetně rázů a vibrací; použití v místech, kde je třeba měnit ponor snímače a kde z důvodu vysoké teploty nelze použít šroubení PT.

Příklad objednávky:

T1070 04 F2 J13 L160 H3 S1 D3 N145 P3 KTE31A (-40, 200, 500 °C)

Přesuvné upevňovací šroubení pro plášťové snímače teploty

Provedení		P 1 2 3	
1. kód	Popis	T _{MAX}	p _{MAX}
S	s nerezovým zářezným kroužkem, materiál šroubení nerezová ocel *1	600 °C / 0,1 MPa	4 MPa / 100 °C
T	s PTFE těsnícím kroužkem, materiál šroubení nerezová ocel *2	200 °C / 0,1 MPa	0,6 MPa / 100 °C

*1 – Možnost nastavení délky ponoru snímače teploty pouze při první montáži. *2 – Možnost změny nastavení délky ponoru snímače teploty při opakované montáži.

*3 – Při objednání bajonetového připojení včetně snímače nutno v objednávce uvést délku K v mm.

Připojovací závit Z		P 1 2 3	
2. kód	Popis		
M01	M8×1	pouze pro snímače s vnějším průměrem pláště 1 až 3 mm	
M02	M12×1,5	pouze pro snímače s vnějším průměrem pláště 3 až 6 mm (nelze pro šroubení PB)	
M03	M16×1,5	pouze pro snímače s vnějším průměrem pláště 3 až 6 mm	
M04	M20×1,5	pouze pro snímače s vnějším průměrem pláště 3 až 6 mm	
G01	G1/8"	pouze pro snímače s vnějším průměrem pláště 1 až 3 mm	
G02	G1/4"	pouze pro snímače s vnějším průměrem pláště 3 až 6 mm	
G03	G3/8"	pouze pro snímače s vnějším průměrem pláště 3 až 6 mm	
G04	G1/2"	pouze pro snímače s vnějším průměrem pláště 3 až 6 mm	
N01	1/8" NPT	pouze pro snímače s vnějším průměrem pláště 1 až 3 mm	
N02	1/4" NPT	pouze pro snímače s vnějším průměrem pláště 3 až 6 mm	
N03	3/8" NPT	pouze pro snímače s vnějším průměrem pláště 3 až 6 mm	
N04	1/2" NPT	pouze pro snímače s vnějším průměrem pláště 3 až 6 mm	

Vnější průměr pláště snímače		P 1 2 3	
3. kód	Popis		
D30	3 mm		
D45	4,5 mm		
D60	6 mm		

Příklad objednávky:

PS M04 D30

Provedení tyčové

Typ 1 2 3 4 5 6 7 8

1. kód	Popis
T1070	Odporový snímač teploty tyčový
T1570	Termoelektrický snímač teploty tyčový

Čidlo teploty 1 2 3 4 5 6 7 8

2. kód	Odporové (RTD)	Materiál pláště čidla	Max. teplota použití
04	1× Pt100, 2-vodičové vnitřní vedení pouze pro kód F2	1.4404	do 500 °C
06	1× Pt100, 4-vodičové vnitřní vedení	1.4404	do 600 °C
06HT	1× Pt100, 4-vodičové vnitřní vedení pouze pro kód F7	Inconel 600	do 700 °C
07	2× Pt100, 3-vodičové vnitřní vedení	1.4404	do 600 °C
08	2× Pt100, 2-vodičové vnitřní vedení pouze pro kód F2	1.4404	do 500 °C
09	2× Pt100, 4-vodičové vnitřní vedení pouze pro kódy S4 a S5	1.4404	do 600 °C
L-VR	zvýšená odolnost proti vibracím a rázům pouze pro kód 06 F2 ... S5		

2. kód	Termoelektrické (TC)	Materiál pláště čidla	Měřicí rozsah
20	1× "T" (Cu-CuNi), izolované	1.4541	-40 (-200) až +350 °C
21	1× "J" (Fe-CuNi), izolované	1.4541	-40 až +800 °C
61	2× "J" (Fe-CuNi), izolované, oddělené měřicí spoje	1.4541	-40 až +800 °C
22	1× "K" (NiCr-NiAl), izolované	Inconel 600	-40 až 1100 °C
62	2× "K" (NiCr-NiAl), izolované, oddělené měřicí spoje	Inconel 600	-40 až 1100 °C
23	1× "N" (NiCrSi-NiSi), izolované	Inconel 600	-40 (-200) až 1100 °C
63	2× "N" (NiCrSi-NiSi), izolované, oddělené měřicí spoje	Inconel 600	-40 (-200) až 1100 °C
22HT	1× "K" (NiCr-NiAl), izolované	Nicrobell/Pyrosil	-40 až 1300 °C
62HT	2× "K" (NiCr-NiAl), izolované, oddělené měřicí spoje	Nicrobell/Pyrosil	-40 až 1300 °C
23HT	1× "N" (NiCrSi-NiSi), izolované	Nicrobell/Pyrosil	-40 až 1300 °C
63HT	2× "N" (NiCrSi-NiSi), izolované, oddělené měřicí spoje	Nicrobell/Pyrosil	-40 až 1300 °C
L-U	uzemněné provedení měřicího spoje TC		
99	jiné		

Třída přesnosti 1 2 3 4 5 6 7 8

3. kód	Odporové (RTD) dle ČSN EN 60751	Materiál vnitřního vedení	Měřicí rozsah
F2	B nelze pro kód 06HT	Cu	-70 až +500 °C
F3	B pouze pro kódy 06, 07 a 09	Ni *1	-200 až +600 °C
F7	B pouze pro kód 06HT	Ni *1	-200 až +700 °C
F4	A pouze pro kódy 06, 07 a 09	Cu	-30 až +300 °C
F5	A pouze pro kódy 06, 07 a 09	Cu	-100 až +450 °C
F9	jiná		

3. kód	Termoelektrické (TC) dle ČSN EN 60584-1	Měřicí rozsah
T8	3	-200 až +40 °C
T7	2	-40 až 350 °C ("T") / 800 °C ("J") / 1300 °C ("K", "N")
T6	1	-40 až 350 °C ("T") / 750 °C ("J") / 1000 °C ("K", "N")

*1 - Z důvodu vnitřního vedení z Ni nepoužívat pro dvouvodičové zapojení.

Provedení armatury snímače 1 2 3 4 5 6 7 8

4. kód	Tyčové s ochrannou trubkou	Materiál armatury	Max. teplota použití
B53	průměr 11 × 2 mm	1.4541	do 800 °C
B63	průměr 14 × 2,5 mm	1.4541	do 800 °C

4. kód	Tyčové s ochrannou trubicí	Materiál armatury	Max. teplota použití
B67	průměr 14 × 2,0 mm	1.4841	do 1150 °C
B66	průměr 15 × 1,3 mm pouze s kódy čidel ...HT a kódy hlavice H4..., H5...	Kanthal AF	do 1300 °C
B73	průměr 20 × 3 mm	1.4541	do 800 °C
B77	průměr 20 × 3 mm	1.4841	do 1150 °C
B83	průměr 22 × 2 mm	1.4541	do 800 °C
B85	průměr 22 × 2 mm	1.4762	do 1100 °C
B86	průměr 22 × 1,3 mm pouze s kódy čidel ...HT	Kanthal AF	do 1300 °C
B87	průměr 22 × 2 mm	1.4841	do 1150 °C
B88	průměr 22 × 2 mm	1.4749	do 1100 °C
L C	vnitřní ochranná keramická trubka pr. 15 mm z C610 pouze pro trubky 22×2 mm a 22×1,3 mm a hlavice HA, HAN, nelze pro S8		
B84Z	průměr 22 × 3,5 mm	1.4845	do 1100 °C
B872	průměr 22 × 7,5 mm v délce 300 mm, dále pak 22 x 2 mm	1.4841	do 1150 °C
B873	průměr 22 × 7,5 mm v délce 300 mm, dále pak 22 x 2 mm	1.4841	do 1150 °C
B852	průměr 22 × 7,5 mm v délce 200 mm / dále pak 22 x 2 mm	1.4762 / 1.4749	do 1100 °C
B853	průměr 22 × 7,5 mm v délce 300 mm / dále pak 22 x 2 mm	1.4762 / 1.4749	do 1100 °C
B99	jiné tyčové		

Jmenovitá délka snímače

① ② ③ ④ ⑤ ⑥ ⑦ ○

5. kód	Rozměr L
L180	180 mm
L250	250 mm
L310	310 mm
L400	400 mm
L500	500 mm
L600	600 mm
L710	710 mm
L800	800 mm
L1000	1000 mm
L1200	1200 mm
L1400	1400 mm
L1600	1600 mm
L2000	2000 mm
L_	jiná (do kódu nutno doplnit jmenovitou délku v mm)

Hlavice

① ② ③ ④ ⑤ ⑥ ⑦ ○

6. kód	Popis
H1	Al slitina, vývodka M20×1,5 pro Ø kabelu 4 až 12,5 mm, IP65
H2	Al slitina, vývodka M20×1,5 pro Ø kabelu 4 až 12,5 mm, IP65
H3	Al slitina, vysoké víčko pro montáž převodníku Ø 44 mm, vývodka M20×1,5 pro Ø kabelu 4 až 12,5 mm, IP65
H4N	Al slitina, nízké víčko, vývodka M20×1,5 pro pr. kabelu 4 až 12,5 mm, IP65
H4	Al slitina, vysoké víčko pro montáž převodníku Ø 62 mm, vývodka M20×1,5 pro Ø kabelu 4 až 12,5 mm, IP65
H5N	Al slitina, nízké víčko, uzemňovací svorky, vývodka M20×1,5 pro Ø kabelu 5 až 10 mm, IP65
H5	Al slitina, vysoké víčko pro montáž převodníku Ø 62 mm, uzemňovací svorky, vývodka M20×1,5 pro Ø kabelu 5 až 10 mm, IP65
H5PA	polyamid, vysoké víčko pro montáž převodníku Ø 62 mm, Tmax 80 °C, vývodka M20×1,5 pro Ø kabelu 4 až 12,5 mm, IP65

6. kód	Popis	
H6	Al slitina, uzemňovací svorky, závit pro vývodku M20×1,5, IP68	
H7	nerez, uzemňovací svorky, závit pro vývodku M20×1,5, IP68	
H11	Al slitina, šroubovací víčko na řetízku, bez vývodky, uzemňovací svorky, IP68	
H12	nerez AISI316, šroubovací víčko na řetízku, bez vývodky, uzemňovací svorky, IP68	
H13	Al slitina, šroubovací víčko s průzorem, bez vývodky, IP68	
H14	nerez AISI316, šroubovací víčko s průzorem, bez vývodky, IP68	
H17	nerez AISI316, svařovaná, šroubovací víčko na řetízku, IP68	
L D	dvojitá kabelová vývodka	pouze s kódy H4, H5, H11, H12, H13, H14, ne pro H5W
L W	víčko hlavice s průzorem pro displej	pouze s kódy H4(Z1), H5(Z1E), H11, H12, H13, H14 a S2, S3; standardně ne pro dvojitá čidla
H9	jiná	

Provedení studeného konce měřicí vložky

① ② ③ ④ ⑤ ⑥ ⑦ ○

7. kód	Popis
S1	s keramickou svorkovnicí o průměru 42 mm připevněnou na přírubce měřicí vložky
S2	pro jednoduché čidlo, bez svorkovnice, s montážní sadou pro upevnění převodníku na přírubku měřicí vložky místo svorkovnice
S4	pro dvojitě čidlo, bez svorkovnice, s montážní sadou pro upevnění dvou převodníků nevhodné pro H1, H2, H5N, H6, H7
S5	s keramickou svorkovnicí o průměru 42 mm, zalité vývody (dle NAMUR)
S8	s keramickou svorkovnicí o průměru 55 mm, s otvorem pro zasunutí kontrolního snímače pouze pro HA, HAN
S9	jiné

Volitelné provedení a příslušenství

① ② ③ ④ ⑤ ⑥ ⑦ ●

Kód	Provedení do prostředí s nebezpečím výbuchu plynů nebo prachů
	Ochrana pevným závěrem "Exd" pouze pro plyny, ochrana závěrem "Ext" pouze pro prachy, jiskrová bezpečnost "Exi" pro plyny i prachy
ED/ET	(Ex) II 1/2G Ex db IIC T6...Tx°C Ga/Gb, (Ex) II 1/2D Ex ta/tb IIIC T90°C...Tx°C Da/Db pouze pro hlavice s kódy H6, H7, H11, H12, H13, H14
EI	(Ex) II 1/2G Ex ia IIC T6...Tx°C Ga/Gb, (Ex) II 1/2D Ex ia IIIC T200x85°C...T200x°C Da/Db pouze pro hlavice s kódy H5, H5N, H6, H7, H11, H12, H13, H14
ET	(Ex) II 1/2D Ex ta/tb IIIC T90°C...Tx°C Da/Db pouze pro hlavice s kódy H5, H5N

Kód	Ochranný povlak	T _{MAX} (s nástřikem)
X01	polyamid PA11	100 °C (závisí na měřeném médiu)
X02	ethylen-chlorotrifluorethylen E-CTFE "Halar"	170 °C (závisí na měřeném médiu)
X03	perfluoralkoxy - kopolymer tetrafluorethylenu a perfluorovaného viny-létheru PFA	260 °C (závisí na měřeném médiu)
X04	ethyltetrafluorethylen ETFE "Hyflon"	130 °C (závisí na měřeném médiu)
X05	polytetrafluorethylen PTFE	260 °C (závisí na měřeném médiu)
X07	povlak z tvrdokovu (Fe-Cr-Mn-Si-B-C) pro abrazivní média	925 °C
X08	korundový povlak (Al ₂ O ₃) pro silně abrazivní média	dle konkrétního složení povlaku
X99	jiný	

Kód	Zobrazovací jednotky
Z1	LED displej zabudovaný do víčka hlavice pouze pro kód H4(D)W a S2; pracovní teplota -20 až +80 °C
Z1E	LED displej jiskrově bezpečný (Ex) II 2G Ex ia IIC T6 zabudovaný do víčka hlavice pouze pro kód H5W a S2; pracovní teplota -20 až +80 °C

Kód	Kabelové vývodky *1
KM1	mosazná, niklovaná, IP 68, M20×1,5, pr. kabelu 5 až 10 mm standardně volit pouze pro hlavice H6, H7
KM4	nerezová, IP 68, M20×1,5, pr. kabelu 7 až 12 mm
KME1	mosazná, niklovaná, Ex d, M20×1,5, IP 68, pro pevnou montáž kabelu s pr. 4,5 až 8,5 mm
KME2	mosazná, niklovaná, Ex d, M20×1,5, IP 68, pro pevnou montáž kabelu s pr. 7 až 12 mm

Kód	Kabelové vývodky *1
KME3	nerezová, Ex d, M20×1,5, IP 68, pro pevnou montáž kabelu s pr. 4 až 8 mm
KME5	polyamid (světle modrá), Ex e, M20×1,5, IP 68, pro pevnou montáž kabelu s pr. 5 až 9 mm, pracovní teplota -20 až +95 °C ne pro hlavice H5PA
KME6	polyamid (světle modrá), Ex e, M20×1,5, IP 68, pro pevnou montáž kabelu s pr. 6,5 až 12 mm, pracovní teplota -20 až +95 °C ne pro hlavice H5PA
KM9	jiná
PK1	pojistka proti vytržení kabelu pro Ex d vývodu KME1
PK2	pojistka proti vytržení kabelu pro Ex d vývodu KME2

*1 – Hlavice H1, H2, H3, H4, H4N, H5, H5N jsou standardně osazeny mosaznou niklovanou vývodkou pro kabel o průměru 4 až 12,5 mm.

Kód	Rychlouzávěr hlavice
RU	rychlouzávěr hlavice pouze s kódy H2, H4, H4N, H5, H5N

Kód	Kalibrace v zákazníkém stanovených bodech, včetně kalibračního listu
KTE31A	kalibrace odporového snímače ve třech bodech v rozsahu -40 až +660 °C
KTE51A	kalibrace odporového snímače v pěti bodech v rozsahu -40 až +660 °C
KTE32AB	kalibrace termoelektrického snímače ve třech bodech v rozsahu -40 až +1100 °C
KTE52AB	kalibrace termoelektrického snímače v pěti bodech v rozsahu -40 až +1100 °C
KTE32B	kalibrace termoelektrického snímače ve třech bodech v rozsahu +400 až +1300 °C
KTE52B	kalibrace termoelektrického snímače v pěti bodech v rozsahu +400 až +1300 °C
KTE9	jiná

Kód	Provedení pro fakturační měření (pouze pro čidlo 1xPt100, čtyřvodič, L = 100 až 1000) *1
A2	ověřené nepárované provedení, rozsah 0 až +300 °C (nutno uvést, zda pro průtok nebo teplo)
A4	ověřené nepárované provedení, rozsah -40 až +50 °C
A7	ověřené nepárované provedení, rozsah 0 až horní mez měřicího rozsahu (nutno uvést, zda pro průtok nebo teplo)
A8	ověřené párované provedení, rozsah 0 až +200 °C *2
L C	potvrzení o ověření stanoveného měřidla pouze s kódem A2, A4, A7, A8

*1 – Pro délku snímače menší než 250 mm je teplotní rozsah ověření omezen na -20 až +150 °C. *2 – Mimo oblast definovanou nařízením vlády č. 120/2016 Sb. (MID).

Kód	Prodloužená záruka
WE36	záruka na výrobek 36 měsíců ne pro kód VR
WE__	jiná (do kódu nutno doplnit počet měsíců) ne pro kód VR

Kód	Doplňky
BZS	nerezový závěsný štítek (70×15 mm) s laserovým popisem dle objednávky
PPZ	popis výrobku laserem dle objednávky
Q1	materiálový atest dle ČSN EN 10204, 3.1

Kód	Upevňovací šroubení a příruby *1
UPS11M20	přesuvné upevňovací šroubení pro průměr 11 mm, přípojovací závit M20×1,5
UPS14M27	přesuvné upevňovací šroubení pro průměr 14 mm, přípojovací závit M27×2
UPS15M27	přesuvné upevňovací šroubení pro průměr 15 mm, přípojovací závit M27×2
UPS20M30	přesuvné upevňovací šroubení pro průměr 20 mm, přípojovací závit M30×2
UPS22M33	přesuvné upevňovací šroubení pro průměr 22 mm, přípojovací závit M33×2
UP01	přesuvná upevňovací příruba pro průměr 14 mm
UP02	přesuvná upevňovací příruba pro průměr 15 mm
UP03	přesuvná upevňovací příruba pro průměr 22 mm
P9	jiné

*1 – Pouze pro upevnění snímačů teploty v neproudícím plynném médiu, bez mechanických namáhání snímače včetně rázů a vibrací; použití v místech, kde je třeba měnit ponor snímače a kde z důvodu vysoké teploty nelze použít šroubení PT.

Příklad objednávky:

T1070 04 F2 B53 L310 H3 S1 KTE31A (-40, 200, 500 °C)

Provedení prostorové do prostředí s nebezpečím výbuchu

Typ 1 2 3 4 5 6 7 8 9 0

1. kód	Popis
T1070	Odporový snímač teploty prostorový do prostředí s nebezpečím výbuchu

Čidlo teploty 1 2 3 4 5 6 7 8 9 0

2. kód	Odporové (RTD)	Materiál pláště čidla
04	1× Pt100, 2-vodičové vnitřní vedení	1.4404
06	1× Pt100, 4-vodičové vnitřní vedení	1.4404
07	2× Pt100, 3-vodičové vnitřní vedení	1.4404
08	2× Pt100, 2-vodičové vnitřní vedení	1.4404
09	jiné	

Třída přesnosti 1 2 3 4 5 6 7 8 9 0

3. kód	Odporové (RTD) dle ČSN EN 60751	Materiál vnitřního vedení	Měřicí rozsah
F1	B	Cu	-50 až +100 °C 85 °C pro kód ED
F4	A	Cu	-30 až +100 °C 85 °C pro kód ED
F9	jiná		

Provedení armatury snímače 1 2 3 4 5 6 7 8 9 0

4. kód	Popis
P1E	prostorové do prostředí s nebezpečím výbuchu

Jmenovitá délka snímače 1 2 3 4 5 6 7 8 9 0

5. kód	Rozměr L
L75	75 mm

Hlavice 1 2 3 4 5 6 7 8 9 0

6. kód	Popis
H5N	Al slitina, nízké víčko, uzemňovací svorky, vývodka M20×1,5 pro Ø kabelu 5 až 10 mm, IP65
H5	Al slitina, vysoké víčko pro montáž převodníku Ø 62 mm, uzemňovací svorky, vývodka M20×1,5 pro Ø kabelu 5 až 10 mm, IP65
H5PA	polyamid, vysoké víčko pro montáž převodníku Ø 62 mm, Tmax 80 °C, vývodka M20×1,5 pro Ø kabelu 4 až 12,5 mm, IP65
H6	Al slitina, uzemňovací svorky, závit pro vývodku M20×1,5, IP68
H7	nerez, uzemňovací svorky, závit pro vývodku M20×1,5, IP68
H11	Al slitina, šroubovací víčko na řetízku, bez vývodky, uzemňovací svorky, IP68
H12	nerez AISI316, šroubovací víčko na řetízku, bez vývodky, uzemňovací svorky, IP68
H13	Al slitina, šroubovací víčko s průzorem, bez vývodky, IP68
H14	nerez AISI316, šroubovací víčko s průzorem, bez vývodky, IP68
L D	dvojitá kabelová vývodka pouze s kódy, H5, H11, H12, H13, H14, ne pro H5W
L W	víčko hlavice s průzorem pro displej pouze s kódy H5(Z1E), H11, H12, H13, H14 a S2, S3; standardně ne pro dvojitá čidla
H9	jiná

Provedení studeného konce měřicí vložky 1 2 3 4 5 6 7 8 9 0

7. kód	Popis
S1	s keramickou svorkovnicí o průměru 42 mm připevněnou na přírubce měřicí vložky
S2	pro jednoduché čidlo, bez svorkovnice, s montážní sadou pro upevnění převodníku na přírubku měřicí vložky místo svorkovnice

7. kód	Popis
S4	pro dvojité čidlo, bez svorkovnice, s montážní sadou pro upevnění dvou převodníků nevhodné pro H5N, H6, H7
S5	s keramickou svorkovnicí o průměru 42 mm, zalité vývody (dle NAMUR)
S9	jiné

Průměr měřicí vložky

1 2 3 4 5 6 7 8 9

8. kód	Popis
D1	průměr 3 mm
D3	průměr 6 mm (standard)

Provedení do prostředí s nebezpečím výbuchu plynů nebo prachů

1 2 3 4 5 6 7 8 9

9. kód	Popis
	Ochrana pevným závěrem "Exd" pouze pro plyny, ochrana závěrem "Ext" pouze pro prachy, jiskrová bezpečnost "Exi" pro plyny i prachy
ED/ET	(Ex) II 2G Ex db IIC T6...T5 Gb, pouze pro hlavice s kódy H6, H7, H11, H12, H13, H14 (Ex) II 2D Ex tb IIIC T90°C Db
EI	(Ex) II 2G Ex ia IIC T6...T5°C Gb, pouze pro hlavice s kódy H5, H5N, H6, H7, H11, H12, H13, H14 (Ex) II 2D Ex ia IIIC T85°C...Tx°C Db
ET	(Ex) II 2D Ex tb IIIC T90°C Db pouze pro hlavice s kódy H5, H5N

Volitelné provedení a příslušenství

1 2 3 4 5 6 7 8 9

Kód	Zobrazovací jednotky
Z1E	LED displej jiskrově bezpečný (Ex) II 2G Ex ia IIC T6 zabudovaný do víčka hlavice (pouze pro kód H5W a S2; pracovní teplota -20 až +80 °C)
Kód	Kabelové vývodky *1
KME1	mosazná, niklovaná, Ex d, M20×1,5, IP 68, pro pevnou montáž kabelu s pr. 4,5 až 8,5 mm
KME2	mosazná, niklovaná, Ex d, M20×1,5, IP 68, pro pevnou montáž kabelu s pr. 7 až 12 mm
KME3	nerezová, Ex d, M20×1,5, IP 68, pro pevnou montáž kabelu s pr. 4 až 8 mm
KME5	polyamid (světle modrá), Ex e, M20×1,5, IP 68, pro pevnou montáž kabelu s pr. 5 až 9 mm, pracovní teplota -20 až +95 °C ne pro hlavice H5PA
KME6	polyamid (světle modrá), Ex e, M20×1,5, IP 68, pro pevnou montáž kabelu s pr. 6,5 až 12 mm, pracovní teplota -20 až +95 °C ne pro hlavice H5PA
KM9	jiná
PK1	pojistka proti vytržení kabelu pro Ex d vývodku KME1
PK2	pojistka proti vytržení kabelu pro Ex d vývodku KME2

*1 - Hlavice H5, H5N jsou standardně osazeny mosaznou niklovanou vývodkou pro kabel o průměru 4 až 12,5 mm.

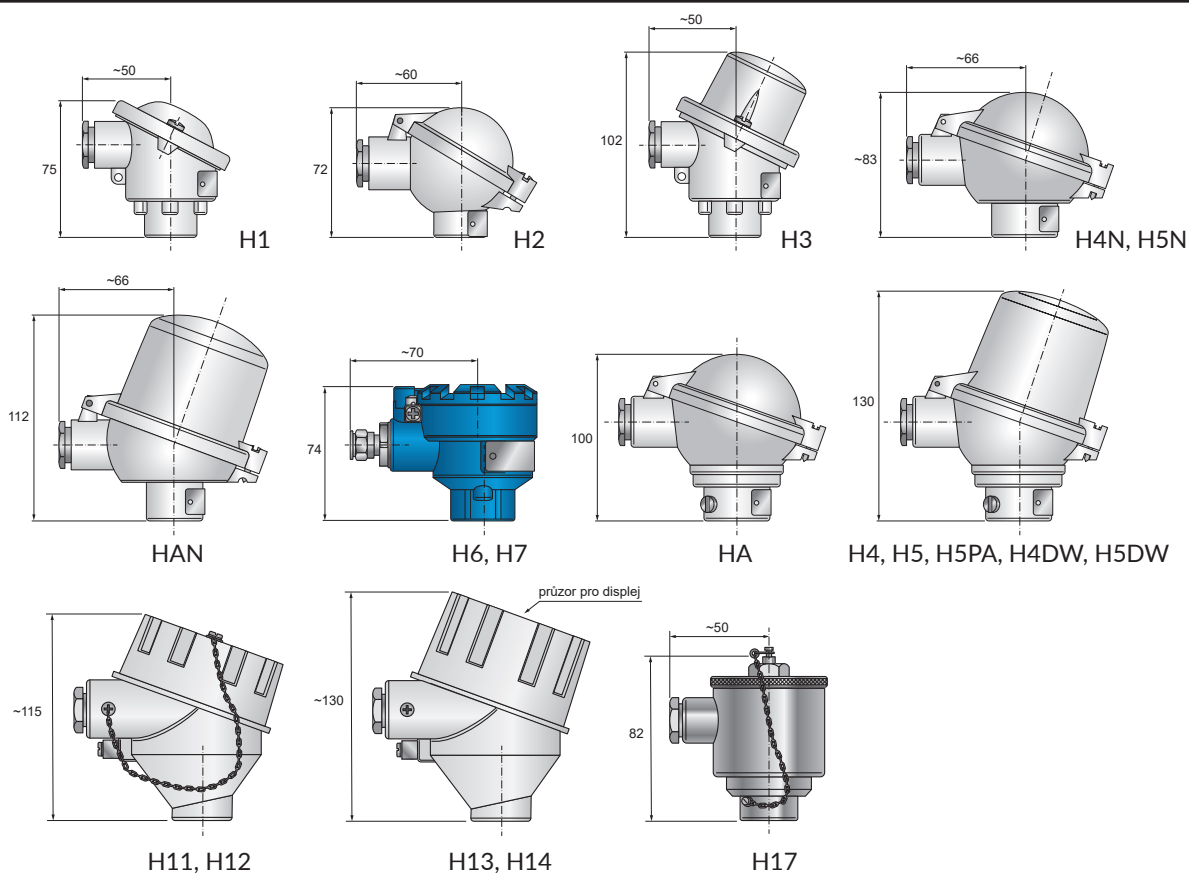
Kód	Rychlouzávěr hlavice
RU	rychlouzávěr hlavice pouze s kódy H5, H5N
Kód	Kalibrace v zákazníkém stanovených bodech, včetně kalibračního listu
KTE31A	kalibrace odporového snímače ve třech bodech v rozsahu -20 až +100 °C
KTE41A	kalibrace odporového snímače ve čtyřech bodech v rozsahu -20 až +100 °C
KTE51A	kalibrace odporového snímače v pěti bodech v rozsahu -20 až +100 °C
KTE9	jiná
Kód	Doplňky
BZS	nerezový závěsný štítek (70×15 mm) s laserovým popisem dle objednávky
PPZ	popis výrobku laserem dle objednávky

Příklad objednávky:

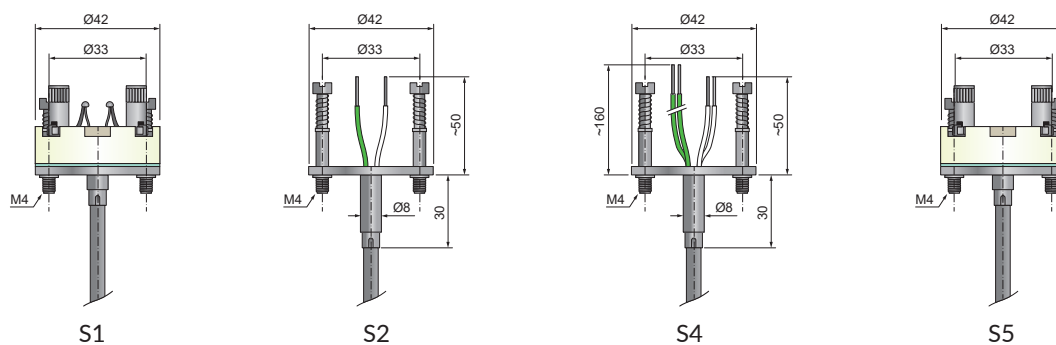
T1070 04 F2 P1E L75 H5 S1 D3 EI KTE31A (-40, 50, 100 °C)

Rozměrové nákresy

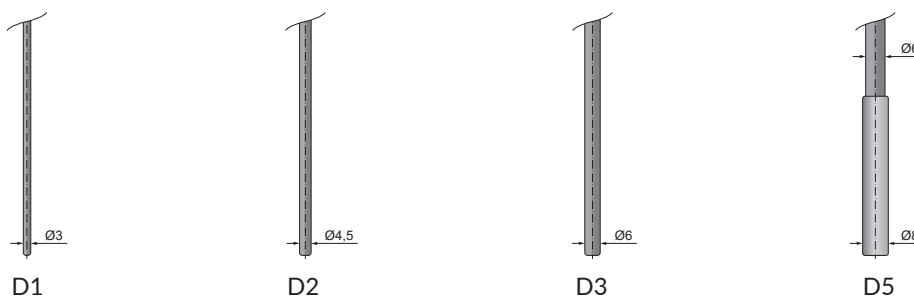
Hlavice



Studený konec měřicí vložky



Měřicí konec



Armatury

TEPLOTA

PŘEVODNÍKY

TLAK

HLADINA

PRŮTOK

ANALÝZA

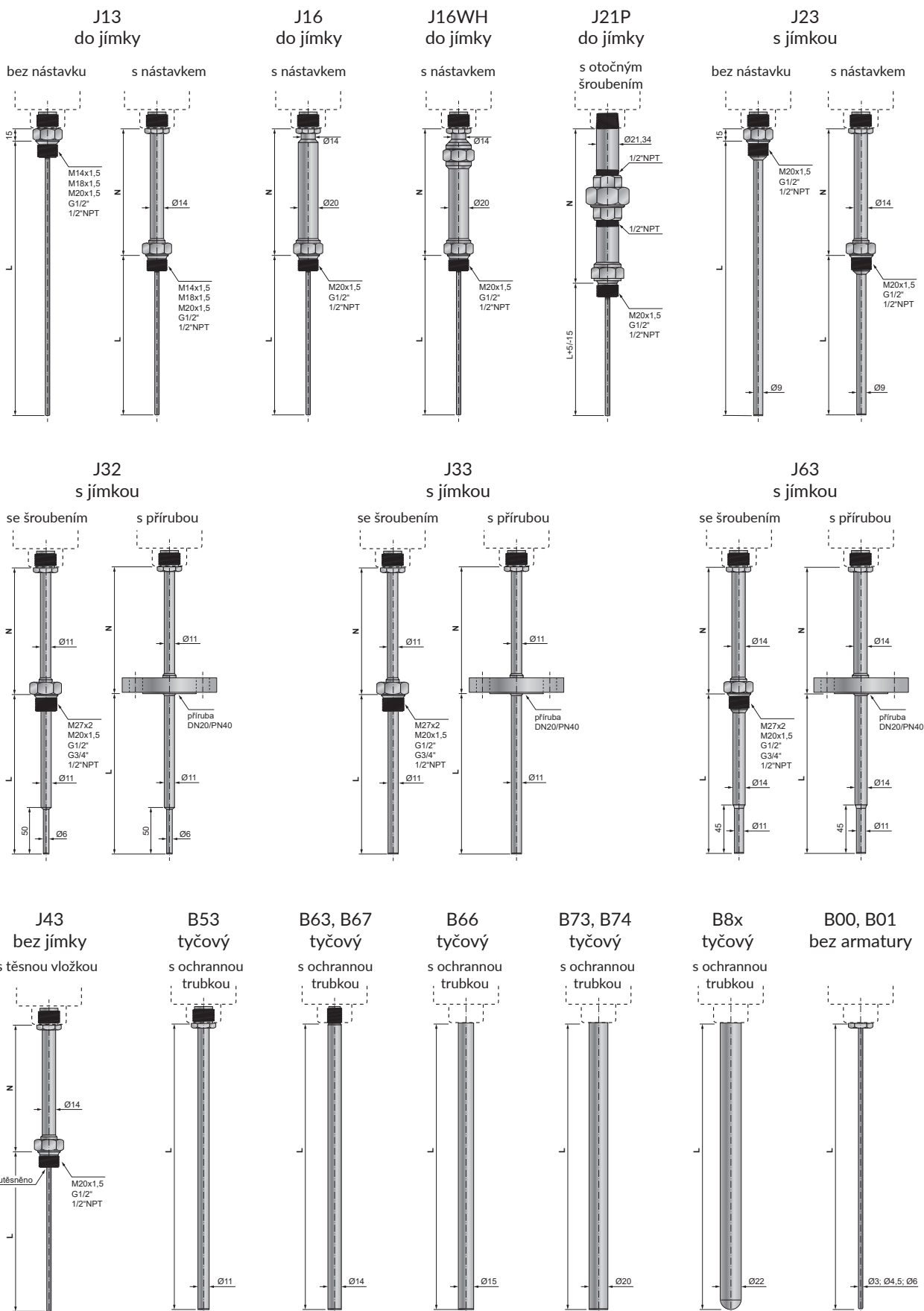
ZDROJE

PŘÍSTROJE

KOMUNIKACE

ARMATURY

OSTATNÍ



ModuTEMP® 70 řada C

Termoelektrické snímače teploty tyčové s keramickou ochrannou trubicí

- Výhodnější alternativa k dražším tyčovým teplomě-
rům s drátovými termočládky.
- Snímač kombinuje plášťovou měřicí vložku a ochran-
né trubku z keramiky vč. kovové nosné trubky.
- Termočlánek 1x / 2x "K", "N".
- Měřicí rozsah -200 až +1300 °C ("K", "N").
- Třída přesnosti 1, 2 dle ČSN EN 60584-1.
- Materiál stonku měřicí vložky Inconel 600, Nicro-
bell/Pyrosil.
- Materiál ochranné trubky keramika C610 nebo
C799.
- Možnost montáže převodníku s výstupem 4 až 20
mA, HART, Profibus, Fieldbus do hlavice, včetně pro-
vedení s galvanickým oddělením a jiskrově bezpeč-
ným provedením.
- Stupeň krytí IP53 (IP 65).



Provedení C10 s keramickou ochrannou trubicí Ø 10 mm

Termoelektrický snímač teploty tyčový s keramickou ochrannou trubicí		T1570 ① ② ③ ④ ⑤ ⑥ ⑦ ⑧ ⑨								
Čidlo teploty		T1570 ① ② ③ ④ ⑤ ⑥ ⑦ ⑧ ⑨								
1. kód	Popis	materiál pláště	rozsah							
22	1x "K" (NiCr-NiAl), izolované	Inconel 600	-40 až 1100 °C							
62	2x "K" (NiCr-NiAl), izolované, oddělené měřicí spoje	Inconel 600	-40 až 1100 °C							
23	1x "N" (NiCrSi-NiSi), izolované	Inconel 600	-40 až 1100 °C							
63	2x "N" (NiCrSi-NiSi), izolované, oddělené měřicí spoje	Inconel 600	-40 až 1100 °C							
22HT	1x "K" (NiCr-NiAl), izolované	Nicrobell/Pyrosil	-40 až 1300 °C							
62HT	2x "K" (NiCr-NiAl), izolované, oddělené měřicí spoje	Nicrobell/Pyrosil	-40 až 1300 °C							
23HT	1x "N" (NiCrSi-NiSi), izolované	Nicrobell/Pyrosil	-40 až 1300 °C							
63HT	2x "N" (NiCrSi-NiSi), izolované, oddělené měřicí spoje	Nicrobell/Pyrosil	-40 až 1300 °C							
Třída přesnosti		T1570 ① ② ③ ④ ⑤ ⑥ ⑦ ⑧ ⑨								
2. kód	Popis									
T7	2 dle ČSN EN 60584-1									
T6	1 dle ČSN EN 60584-1									
Vnější ochranná trubka		T1570 ① ② ③ ④ ⑤ ⑥ ⑦ ⑧ ⑨								
3. kód	Popis	nosná trubka								
C106	10x1,5 mm keramika C610	Ø 15 mm								
C107	10x1,5 mm keramika C799	Ø 15 mm								

Jmenovitá délka L = T1570 ① ② ③ ④ ⑤ ⑥ ⑦ ⑧ ⑨

4. kód	Popis
L180	180 mm
L250	250 mm
L350	350 mm
L500	500 mm
L700	700 mm
L800	800 mm
L1000	1000 mm
L1200	1200 mm

Hlavice T1570 ① ② ③ ④ ⑤ ⑥ ⑦ ⑧ ⑨

5. kód	Popis
H1	Al slitina, vývodka M20×1,5 pro kabel Ø 4 až 12,5 mm, IP53
H3	Al slitina, vysoké víčko pro montáž převodníku Ø 44 mm, vývodka M20×1,5 pro kabel Ø 4 až 12,5 mm, IP53

Provedení studeného konce měřicí vložky T1570 ① ② ③ ④ ⑤ ⑥ ⑦ ⑧ ⑨

6. kód	Popis
S2	pro jednoduché čidlo, bez svorkovnice, s montážní sadou pro upevnění převodníku na přírubku měřicí vložky místo svorkovnice
S4	pro dvojité čidlo, bez svorkovnice, s montážní sadou pro upevnění dvou převodníků
S5	s keramickou svorkovnicí Ø 42 mm, zalité vývody (dle NAMUR)

Délka nosné trubky N = T1570 ① ② ③ ④ ⑤ ⑥ ⑦ ⑧ ⑨

7. kód	Popis
N080	80 mm
N150	150 mm
N200	200 mm
N300	300 mm
N400	400 mm

Materiál nosné trubky T1570 ① ② ③ ④ ⑤ ⑥ ⑦ ⑧ ⑨

8. kód	Popis
M2	nerezová ocel 1.4541
M5	Kanthal AF (1.4767)

Volitelné provedení T1570 ① ② ③ ④ ⑤ ⑥ ⑦ ⑧ ⑨

9. kód	Popis
ZT	Zatmelená spára mezi nosnou trubicí a keramickou trubicí
ZK	Zvýšený stupeň krytí snímače na IP65

Volitelné příslušenství T1570 ① ② ③ ④ ⑤ ⑥ ⑦ ⑧ ⑨ ...

Kód ...	Popis
WE36	prodloužená záruka na výrobek 36 měsíců
BZS	nerezový závěsný štítek (70×15 mm) s laserovým popisem dle objednávky
PPZ	popis výrobku laserem dle objednávky
Q1	materiálový atest dle ČSN EN 10204, 3.1

Příklad objednávky:
T1570 62 T7 C106 L500 H3 S4 N200 M2 ZT

Provedení C15 s keramickou ochrannou trubicí Ø 15 mm

Termoelektrický snímač teploty tyčový s keramickou ochrannou trubicí **T1570** ① ② ③ ④ ⑤ ⑥ ⑦ ⑧ ⑨

Čidlo teploty **T1570** ① ② ③ ④ ⑤ ⑥ ⑦ ⑧ ⑨

1. kód	Popis	materiál pláště	rozsah
22	1× "K" (NiCr-NiAl), izolované	Inconel 600	-40 až 1100 °C
62	2× "K" (NiCr-NiAl), izolované, oddělené měřicí spoje	Inconel 600	-40 až 1100 °C
23	1× "N" (NiCrSi-NiSi), izolované	Inconel 600	-40 až 1100 °C
63	2× "N" (NiCrSi-NiSi), izolované, oddělené měřicí spoje	Inconel 600	-40 až 1100 °C
22HT	1× "K" (NiCr-NiAl), izolované	Nicrobell/Pyrosil	-40 až 1300 °C
62HT	2× "K" (NiCr-NiAl), izolované, oddělené měřicí spoje	Nicrobell/Pyrosil	-40 až 1300 °C
23HT	1× "N" (NiCrSi-NiSi), izolované	Nicrobell/Pyrosil	-40 až 1300 °C
63HT	2× "N" (NiCrSi-NiSi), izolované, oddělené měřicí spoje	Nicrobell/Pyrosil	-40 až 1300 °C

Třída přesnosti **T1570** ① ② ③ ④ ⑤ ⑥ ⑦ ⑧ ⑨

2. kód	Popis
T7	2 dle ČSN EN 60584-1
T6	1 dle ČSN EN 60584-1

Vnější ochranná trubka **T1570** ① ② ③ ④ ⑤ ⑥ ⑦ ⑧ ⑨

3. kód	Popis	nosná trubka
C156	15×2 mm keramika C610	Ø 22 mm
C157	15×2,5 mm keramika C799	Ø 22 mm

Jmenovitá délka L = **T1570** ① ② ③ ④ ⑤ ⑥ ⑦ ⑧ ⑨

4. kód	Popis
L250	250 mm
L350	350 mm
L500	500 mm
L700	700 mm
L800	800 mm
L1000	1000 mm
L1200	1200 mm
L1400	1400 mm
L1600	1600 mm

Hlavice **T1570** ① ② ③ ④ ⑤ ⑥ ⑦ ⑧ ⑨

5. kód	Popis
HAN	typ A, Al slitina, nízké víčko, vývodka M20×1,5, IP53
HA	typ A, Al slitina, vysoké víčko pro montáž převodníku Ø 62 mm, vývodka M20×1,5, IP53

Provedení studeného konce měřicí vložky **T1570** ① ② ③ ④ ⑤ ⑥ ⑦ ⑧ ⑨

6. kód	Popis
S2	pro jednoduché čidlo, bez svorkovnice, s montážní sadou pro upevnění převodníku na přírubku měřicí vložky místo svorkovnice
S4	pro dvojité čidlo, bez svorkovnice, s montážní sadou pro upevnění dvou převodníků
S5	s keramickou svorkovnicí Ø 42 mm, zalité vývody (dle NAMUR)
S6	s keramickou svorkovnicí Ø 42 mm, zalité vývody (dle NAMUR), průměr stonku měřicí vložky 3 mm, s otvorem pr. 4 mm pro zasunutí kontrolního snímače

Délka nosné trubky N = T1570 ① ② ③ ④ ⑤ ⑥ ⑦ ⑧ ⑨

7. kód	Popis
N080	80 mm
N150	150 mm
N200	200 mm
N300	300 mm
N400	400 mm

Materiál nosné trubky T1570 ① ② ③ ④ ⑤ ⑥ ⑦ ⑧ ⑨

8. kód	Popis
M0	nerezová ocel 1.4301
M2	nerezová ocel 1.4541
M3	žárovzdorná ocel 1.4845
M4	žárovzdorná ocel 1.4762
M5	Kanthal AF (1.4767)

Volitelné provedení T1570 ① ② ③ ④ ⑤ ⑥ ⑦ ⑧ ⑨

9. kód	Popis
RU	Rychlouzávěr hlavice
ZT	Zatmelená spára mezi nosnou trubicí a keramickou trubicí
ZK	Zvýšený stupeň krytí snímače na IP65

Volitelné příslušenství T1570 ① ② ③ ④ ⑤ ⑥ ⑦ ⑧ ⑨ ...

Kód ...	Popis
WE36	prodloužená záruka na výrobek 36 měsíců
BZS	nerezový závěsný štítek (70x15 mm) s laserovým popisem dle objednávky
PPZ	popis výrobku laserem dle objednávky
Q1	materiálový atest dle ČSN EN 10204, 3.1

Příklad objednávky:
T1570 62 T7 C156 L500 HA S4 N200 M2 ZT

Provedení C24 s dvojitou keramickou ochrannou trubicí Ø 24 a 15 mm

Termoelektrický snímač teploty tyčový s keramickou ochrannou trubicí T1570 ① ② ③ ④ ⑤ ⑥ ⑦ ⑧ ⑨

Čidlo teploty T1570 ① ② ③ ④ ⑤ ⑥ ⑦ ⑧ ⑨

1. kód	Popis	materiál pláště	rozsah
22	1x "K" (NiCr-NiAl), izolované	Inconel 600	-40 až 1100 °C
62	2x "K" (NiCr-NiAl), izolované, oddělené měřicí spoje	Inconel 600	-40 až 1100 °C
23	1x "N" (NiCrSi-NiSi), izolované	Inconel 600	-40 až 1100 °C
63	2x "N" (NiCrSi-NiSi), izolované, oddělené měřicí spoje	Inconel 600	-40 až 1100 °C
22HT	1x "K" (NiCr-NiAl), izolované	Nicrobell/Pyrosil	-40 až 1300 °C
62HT	2x "K" (NiCr-NiAl), izolované, oddělené měřicí spoje	Nicrobell/Pyrosil	-40 až 1300 °C
23HT	1x "N" (NiCrSi-NiSi), izolované	Nicrobell/Pyrosil	-40 až 1300 °C
63HT	2x "N" (NiCrSi-NiSi), izolované, oddělené měřicí spoje	Nicrobell/Pyrosil	-40 až 1300 °C

Třída přesnosti T1570 ① ② ③ ④ ⑤ ⑥ ⑦ ⑧ ⑨

2. kód	Popis
T7	2 dle ČSN EN 60584-1
T6	1 dle ČSN EN 60584-1

Vnější ochranná trubka T1570 ① ② ③ ④ ⑤ ⑥ ⑦ ⑧ ⑨

3. kód	Popis	vnitřní ochranná trubka	nosná trubka
C247	24×3 mm keramika C799	15×2,5 mm keramika C799	Ø 32 mm
C265	26×4 mm keramika C530	15×2 mm keramika C610	Ø 32 mm

Jmenovitá délka L = T1570 ① ② ③ ④ ⑤ ⑥ ⑦ ⑧ ⑨

4. kód	Popis
L350	350 mm
L500	500 mm
L700	700 mm
L800	800 mm
L1000	1000 mm
L1200	1200 mm
L1400	1400 mm
L1600	1600 mm
L1600	1600 mm

Hlavice T1570 ① ② ③ ④ ⑤ ⑥ ⑦ ⑧ ⑨

5. kód	Popis
HAN	typ A, Al slitina, nízké víčko, vývodka M20×1,5, IP53
HA	typ A, Al slitina, vysoké víčko pro montáž převodníku Ø 62 mm, vývodka M20×1,5, IP53

Provedení studeného konce měřicí vložky T1570 ① ② ③ ④ ⑤ ⑥ ⑦ ⑧ ⑨

6. kód	Popis
S2	pro jednoduché čidlo, bez svorkovnice, s montážní sadou pro upevnění převodníku na přírubku měřicí vložky místo svorkovnice
S4	pro dvojité čidlo, bez svorkovnice, s montážní sadou pro upevnění dvou převodníků
S5	s keramickou svorkovnicí Ø 42 mm, zalité vývody (dle NAMUR)
S6	s keramickou svorkovnicí Ø 42 mm, zalité vývody (dle NAMUR), průměr stonku měřicí vložky 3 mm, s otvorem pr. 4 mm pro zasunutí kontrolního snímače

Délka nosné trubky N = T1570 ① ② ③ ④ ⑤ ⑥ ⑦ ⑧ ⑨

7. kód	Popis
N080	80 mm
N150	150 mm
N200	200 mm
N300	300 mm
N400	400 mm

Materiál nosné trubky T1570 ① ② ③ ④ ⑤ ⑥ ⑦ ⑧ ⑨

8. kód	Popis
M0	nerezová ocel 1.4301
M2	nerezová ocel 1.4541

Volitelné provedení T1570 ① ② ③ ④ ⑤ ⑥ ⑦ ⑧ ⑨

9. kód	Popis
RU	Rychlouzávěr hlavice
ZT	Zatmelená spára mezi nosnou trubicí a keramickou trubicí
ZK	Zvýšený stupeň krytí snímače na IP65

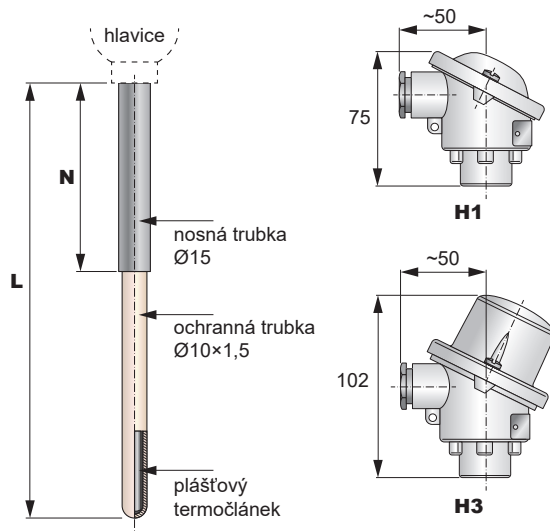
Volitelné příslušenství T1570 ① ② ③ ④ ⑤ ⑥ ⑦ ⑧ ⑨ ...

Kód ...	Popis
WE36	prodloužená záruka na výrobek 36 měsíců

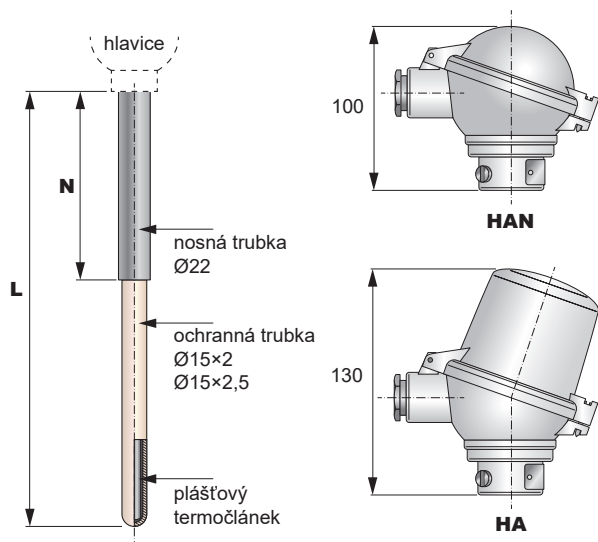
Kód ...	Popis
BZS	nerezový závěsný štítek (70×15 mm) s laserovým popisem dle objednávky
PPZ	popis výrobku laserem dle objednávky
Q1	materiálový atest dle ČSN EN 10204, 3.1

Příklad objednávky:

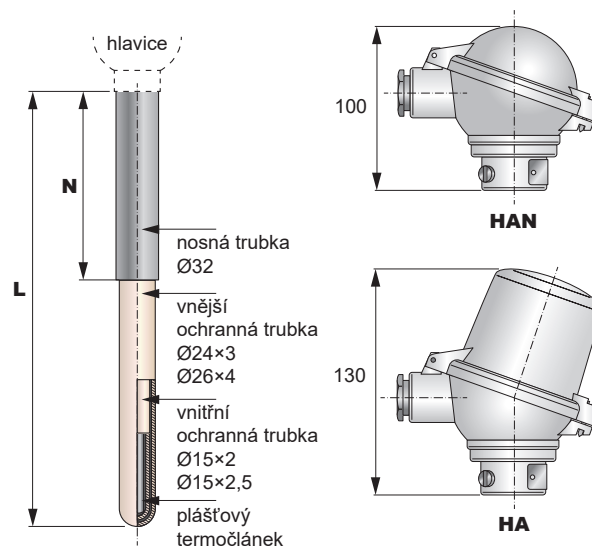
T1570 62 T7 C247 L500 HA S4 N200 M2 ZT



Provedení C10



Provedení C15



Provedení C24