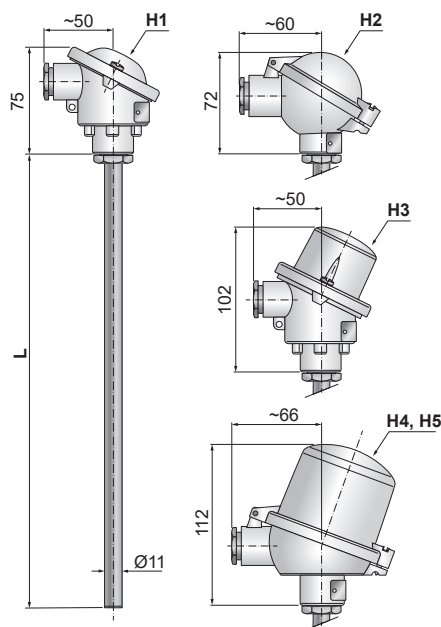


T1028

Odporové snímače teploty tyčové s kovovou ochrannou trubicou

- Měřicí odpor 1× / 2× Pt100, Pt1000.
- Měřicí rozsah -40 až +180 °C.
- Třída přesnosti A, B dle ČSN EN 60751.
- Hlavice B dle DIN.
- Materiál ochranné trubky nerezová ocel 1.4541.
- Volitelná délka ochranné trubky.
- Upevnění snímače teploty pomocí přesuvného upevňovacího šroubení.
- Stupeň krytí IP 65.
- Možnost montáže převodníku s výstupem 4 až 20 mA, HART, Profibus, Fieldbus do hlavice, včetně provedení s galvanickým oddělením a jiskrově bezpečným provedením.



Objednací tabulka

Čidlo teploty		T1028-6 ① ② ③ ④ ⑤ ⑥		
1. kód	Popis	Měřicí rozsah	Materiál vnitřního vedení	
01	1× Pt100, čtyřvodičové vnitřní vedení	-40 až +180 °C	Cu	
03	1× Pt1000, čtyřvodičové vnitřní vedení	-40 až +180 °C	Cu	
04	2× Pt100, dvou vodičové vnitřní vedení	-40 až +180 °C	Cu	
06	2× Pt1000, dvou vodičové vnitřní vedení	-40 až +180 °C	Cu	
54	2× Pt100, třívodičové vnitřní vedení	-40 až +180 °C	Cu	
56	2× Pt1000, třívodičové vnitřní vedení	-40 až +180 °C	Cu	
99	jiná			

Třída přesnosti		T1028-6 ① ② ③ ④ ⑤ ⑥		
2. kód	Třída přesnosti dle ČSN EN 6075			
1	B			
2	A	pouze s třívodičovým nebo čtyřvodičovým vnitřním vedením		

Jmenovitá délka		T1028-6 ① ② ③ ④ ⑤ ⑥		
3. kód	Rozměr L			
120	200 mm			
126	260 mm			
135	350 mm			
150	500 mm			
173	730 mm			
190	900 mm			
999	jiná			

Ochranná trubka

T1028-6 ① ② ③ ④ ⑤ ○

4. kód	Vnější průměr × tloušťka stěny	Materiál
O1	Ø 11 × 2 mm	1.4541
O9	jiná	

Hlavice

T1028-6 ① ② ③ ④ ⑤ ○

5. kód	Popis
H1	Al slitina, svorkovnice, vývodka 4 až 12,5 mm, IP 65
H2	Al slitina, svorkovnice, vývodka 4 až 12,5 mm, IP 65
H3	Al slitina, víčko pro montáž převodníku Ø 44 mm, svorkovnice, vývodka 4 až 12,5 mm, IP 65
H4	Al slitina, víčko pro montáž převodníku Ø 62 mm, svorkovnice, vývodka 4 až 12,5 mm, IP 65
H5	Al slitina, víčko pro montáž převodníku Ø 62 mm, svorkovnice, uzemňovací svorky, vývodka 5 až 10 mm, IP 65
H9	jiná

Volitelné provedení a příslušenství

T1028-6 ① ② ③ ④ ⑤ ●

Kód	Nástřík ochranné trubky	T _{MAX} s nástřikem
X1	polyamid PA 11	100 °C
X2	ethylen-chlorotrifluorethylen E-CTFE "Halar"	170 °C
X4	etylentetrafluorethylen ETFE "Hyflon"	130 °C
X8	korundový nástřík pro silně abrazivní média	200 °C
X9	jiný	

*1 - Závisí na měřeném médiu.

Kód	Kalibrace v zákazníkém stanovených bodech, včetně kalibračního listu
KTE31A	kalibrace odporového snímače ve třech bodech v rozsahu -40 až +180 °C
KTE41A	kalibrace odporového snímače ve čtyřech bodech v rozsahu -40 až +180 °C
KTE51A	kalibrace odporového snímače v pěti bodech v rozsahu -40 až +180 °C
KTE9	jiná
Kód	Upevňovací šroubení
UPS11M20	přesuvné upevňovací šroubení pro Ø 11 mm, připojovací závit M20 × 1,5
P9	jiné

Příklad objednávky:

T1028-6 03 1 150 O1 H3 P1 KTE31A (0, 100, 150 °C)