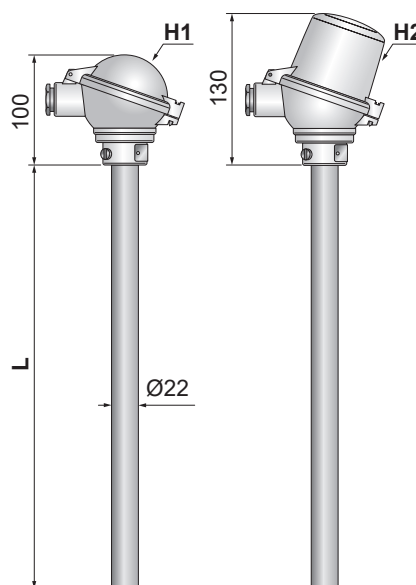


T1580 K22C (dříve T1537)

Termoelektrické snímače teploty tyčové s kovovou a keramickou ochrannou trubicou C610 řada CeraTEMP® 80

- Drátový termočlánek 1× / 2× "K", "S", "B" s průměrem větvi 0,5; 2 nebo 3 mm.
- Měřicí rozsah -40 až +1200 °C ("K"), 0 až +1600 °C ("S"), +300 až +1800 °C ("B").
- Třída přesnosti 1, 2, 3 dle ČSN EN 60584-1.
- Materiál ochranné trubky ocel 1.4762, 1.4845 nebo Kanthal AF.
- Vnitřní ochranná trubka z keramiky C610.
- Volitelná jmenovitá délka ochranných trubek.
- Upevnění snímače teploty pomocí přesuvné upevňovací přírubby nebo přesuvného upevňovacího šroubení.
- Stupeň krytí IP 53.
- Možnost montáže převodníku s výstupem 4 až 20 mA, HART, Profibus, Fieldbus do hlavice, včetně provedení s galvanickým oddělením a jiskrově bezpečným provedením.



Objednací tabulka

Termočlánek			T1580 ① ② ③ ④ ⑤ ⑥
1. kód	Typ, provedení měřicího konce	Měřicí rozsah *2	Průměr větvi TC
22	1× "K" (NiCr-NiAl), izolovaný *1	-40 až +1200 °C	3 mm
62	2× "K" (NiCr-NiAl), izolovaný, odděl. měřicí spoje *1	-40 až +1200 °C	2 mm
26	1× "S" (PtRh10-Pt), izolovaný	0 až +1600 °C	0,5 mm
66	2× "S" (PtRh10-Pt), izolovaný, odděl. měřicí spoje	0 až +1600 °C	0,5 mm
28	1× "B" (PtRh30-PtRh6), izolovaný	+300 až +1800 °C	0,5 mm
28	2× "B" (PtRh30-PtRh6), izolovaný, odděl. měřicí spoje	+300 až +1800 °C	0,5 mm
99	jiný		

*1 - Drátové termočlánek typu "K" nejsou vhodné pro redukční atmosféru, ve které dochází k degradaci materiálů větvi TC zapříčiněnou tzv. "Zelenou hnilobou"; do tohoto prostředí je vhodnější zvolit snímač s plášťovou vložkou, viz řada snímačů ModuTEMP® 70. *2 - Teplota v závorce platí pro průměr větvi 1 mm.

Třída přesnosti dle ČSN EN 60584-1		T1580 ① ② ③ ④ ⑤ ⑥
2. kód	Popis	
T8	3	standardně pro termočlánek "B"
T7	2	standardně pro termočlánek "K", "S"
T6	1	volitelně pro termočlánek "K", "S"
T9	jiná	

Provedení armatury

T1580 ① ② ③ ④ ⑤ ○

3. kód	Vnější ochranná trubka Ø [mm] / materiál	Vnitřní ochranná trubka Ø [mm] / materiál	Kapilára materiál	T _{MAX} ochr. trubek *1
K222C	22 × 2 / ocel 1.4762	15 × 2 / keramika C610	C610	1100 °C
K224C	22 × 1,3 / Kanthal AF	15 × 2 / keramika C610	C610	1300 °C
K225C	22 × 2 / ocel 1.4841	15 × 2 / keramika C610	C610	1150 °C
K999	jiná			

*1 - Skutečná teplotní odolnost ochranných trubek je ovlivněna dalšími provozními parametry (agresivita, rychlost proudění a brazivita měřeného média, teplotní šoky, vibrace atd.).

Jmenovitá délka

T1580 ① ② ③ ④ ⑤ ○

4. kód	Rozměr L	
L180	180 mm	
L250	250 mm	
L350	350 mm	
L500	500 mm *1	
L700	700 mm *1	
L800	800 mm *1	ne pro C107
L1000	1000 mm *1	ne pro C107
L1200	1200 mm *1	ne pro C106, C107
L1400	1400 mm *1	ne pro C106, C107
L1600	1600 mm *1	ne pro C106, C107 a všechny armatury se safírem Ø 4,8 mm
L2000	2000 mm *1	ne pro C106, C107 a všechny armatury se safírem
L_____	jinou délku uveďte v mm	

*1 - U provedení armatury C156, C157 je skutečná délka snímače o 10 mm kratší než uvedená jmenovitá délka.

Hlavice

T1580 ① ② ③ ④ ⑤ ○

5. kód	Popis
H1	typ A, Al slitina, vývodka 4 až 12,5 mm, IP 53
H2	typ A, s vysokým víčkem pro montáž převodníku Ø 62 mm, Al slitina, vývodka 4 až 12,5 mm, IP 53 *1
H2D	typ A, s vysokým víčkem pro montáž převodníku Ø 62 mm, Al slitina, 2× vývodka 4 až 12,5 mm, IP 53 *1
H9	jiná

*1 - Teplota hlavice s převodníkem nesmí překročit podle použitého převodníku 80 nebo 85 °C.

Volitelné provedení a příslušenství

T1580 ① ② ③ ④ ⑤ ●

Kód	Zvláštní provedení
RU	rychlouzávěr hlavice pouze pro hlavice H1, H2, H2D
Kód	Kalibrace v zákaznickém stanovených bodech, včetně kalibračního listu
KTE32AB	kalibrace termoelektrického snímače ve třech bodech v rozsahu -40 až +1100 °C
KTE42AB	kalibrace termoelektrického snímače ve čtyřech bodech v rozsahu -40 až +1100 °C
KTE52AB	kalibrace termoelektrického snímače v pěti bodech v rozsahu -40 až +1100 °C
KTE32B	kalibrace termoelektrického snímače ve třech bodech v rozsahu +400 až +1600 °C
KTE42B	kalibrace termoelektrického snímače ve čtyřech bodech v rozsahu +400 až +1600 °C
KTE52B	kalibrace termoelektrického snímače v pěti bodech v rozsahu +400 až +1600 °C
KTE9	jiná
Kód	Doplňky
BZS	nerezový závěsný štítek (70 × 15 mm) s laserovým popisem dle objednávky
PPZ	popis výrobku laserem dle objednávky
Kód	Upevňovací příruby a šroubení
UP03	přesuvná upevňovací příruba pro průměr 22 mm
UPS22M33	přesuvné upevňovací šroubení pro průměr 22 mm, připojovací závit M33×2
P9	jiné

Příklad objednávky:

T1580 26 T7 K223C L700 H2 KTE32AB (0, 400, 900 °C) UP03