

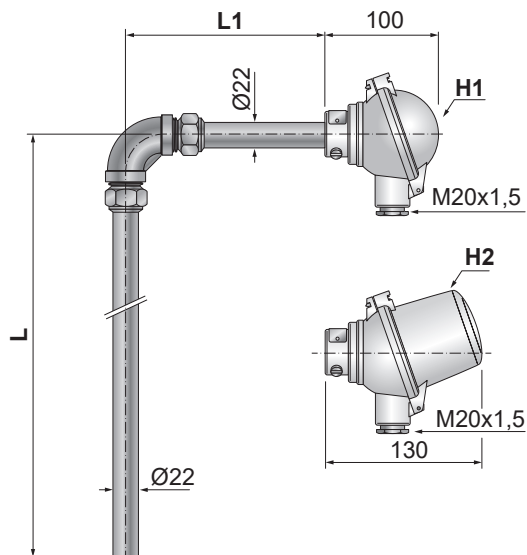
#0322

2025-04

# T1507

## Termoelektrické snímače teploty tyčové úhlové s ochrannou trubicou z SiC

- Termočlánek 1× / 2× "J", "K".
- Měřicí rozsah 0 až +800 °C ("J"), 0 až +1200 °C ("K").
- Třída přesnosti 2 dle ČSN EN 60584-1.
- Měření teploty v tavicích pecích na barevné kovy.
- Kulová hlavice typ A dle DIN.
- Materiál ochranné trubky SiC.
- Volitelná délka ochranné trubky.
- Stupeň krytí IP 53.



### Objednávací tabulka

Termočlánek			T1507-6 ① ② ③ ④ ⑤ ○				
1. kód	Popis	Měřicí rozsah					
21	1× "J" (Fe-CuNi), izolovaný	0 až +800 °C					
61	2× "J" (Fe-CuNi), izolovaný, oddělené měřicí spoje	0 až +800 °C					
22	1× "K" (NiCr-Ni), izolovaný	0 až +1200 °C					
62	2× "K" (NiCr-Ni), izolovaný, oddělené měřicí spoje	0 až +1200 °C					
Třída přesnosti			T1507-6 ① ② ③ ④ ⑤ ○				
2. kód	Třída přesnosti dle ČSN EN 60584-1						
7	2						
Jmenovitá délka			T1507-6 ① ② ③ ④ ⑤ ○				
3. kód	Délka L	Délka L1	Délka L2				
150	500 mm	400 mm	500 mm				
171	710 mm	600 mm	570 mm				
210	1000 mm	900 mm	570 mm				

**Ochranná trubka** T1507-6 ① ② ③ ④ ⑤ ○

4. kód	Vnější průměr	Materiál	Vnitřní ocelová trubka
O3	Ø 50 mm	SiC	Ø 22 mm

**Hlavice** T1507-6 ① ② ③ ④ ⑤ ○

5. kód	Popis
H1	Al slitina, svorkovnice, vývodka 4 až 12,5 mm, IP 53
H2	Al slitina, víčko pro montáž převodníku pr. 62 mm, svorkovnice, vývodka 4 až 12,5 mm, IP 53

**Volitelné provedení a příslušenství** T1507-6 ① ② ③ ④ ⑤ ●

Kód	Kalibrace v zákazníkém stanovených bodech, včetně kalibračního listu
KTE32AB	kalibrace termoelektrického snímače ve třech bodech v rozsahu -40 až +1100 °C
KTE42AB	kalibrace termoelektrického snímače ve čtyřech bodech v rozsahu -40 až +1100 °C
KTE52AB	kalibrace termoelektrického snímače v pěti bodech v rozsahu -40 až +1100 °C
KTE32B	kalibrace termoelektrického snímače ve třech bodech v rozsahu +400 až +1200 °C
KTE42B	kalibrace termoelektrického snímače ve čtyřech bodech v rozsahu +400 až +1200 °C
KTE52B	kalibrace termoelektrického snímače v pěti bodech v rozsahu +400 až +1200 °C
KTE9	jiná

Příklad objednávky:  
**T1507-6 21 7 150 O3 H1 KTE32AB (0, 400, 700 °C)**