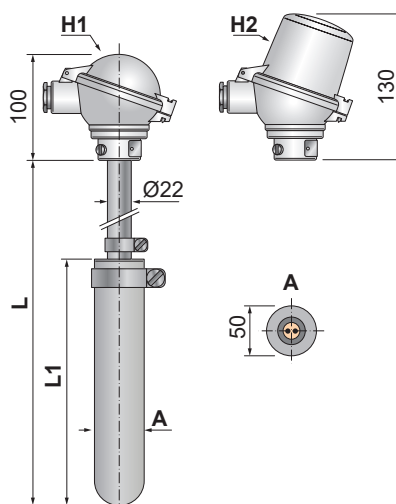


# T1508

## Termoelektrické snímače teploty tyčové s ochrannou trubicou z SiC

- Termočlánek 1× / 2× "J", "K".
- Měřicí rozsah 0 až +800 °C ("J"), 0 až +1200 °C ("K").
- Třída přesnosti 2 dle ČSN EN 60584-1.
- Měření teploty v tavicích pecích na barevné kovy.
- Kulová hlavice typ A dle DIN.
- Materiál ochranné trubky SiC.
- Volitelná délka ochranné trubky.
- Stupeň krytí IP 53.



### Objednací tabulka

Termočlánek			T1508-6
<b>1. kód</b>	<b>Popis</b>	<b>Měřicí rozsah</b>	① ② ③ ④ ⑤ ○
21	1× "J" (Fe-CuNi), izolovaný	0 až +800 °C	
61	2× "J" (Fe-CuNi), izolovaný, oddělené měřicí spoje	0 až +800 °C	
22	1× "K" (NiCr-Ni), izolovaný	0 až +1200 °C	
62	2× "K" (NiCr-Ni), izolovaný, oddělené měřicí spoje	0 až +1200 °C	
Třída přesnosti			T1508-6
<b>2. kód</b>	<b>Třída přesnosti dle ČSN EN 60584-1</b>		① ② ③ ④ ⑤ ○
7	2		
Jmenovitá délka			T1508-6
<b>3. kód</b>	<b>Délka L</b>	<b>Délka L1</b>	① ② ③ ④ ⑤ ○
150	500 mm	400 mm	
171	710 mm	600 mm	
210	1000 mm	900 mm	
Ochranná trubka			T1508-6
<b>4. kód</b>	<b>Vnější průměr</b>	<b>Materiál</b>	<b>Vnitřní ocelová trubka</b>
O3	Ø 50 mm	SiC	Ø 22 mm
Hlavice			T1508-6
<b>5. kód</b>	<b>Popis</b>		① ② ③ ④ ⑤ ○
H1	Al slitina, svorkovnice, vývodka 4 až 12,5 mm, IP 53		
H2	Al slitina, víčko pro montáž převodníku Ø 62 mm, svorkovnice, vývodka 4 až 12,5 mm, IP 53		

Volitelné provedení a příslušenství

T1508-6 ① ② ③ ④ ⑤ ●

Kód	Kalibrace v zákazníkem stanovených bodech, včetně kalibračního listu
<b>KTE32AB</b>	kalibrace termoelektrického snímače ve třech bodech v rozsahu 0 až +1100 °C
<b>KTE42AB</b>	kalibrace termoelektrického snímače ve čtyřech bodech v rozsahu 0 až +1100 °C
<b>KTE52AB</b>	kalibrace termoelektrického snímače v pěti bodech v rozsahu 0 až +1100 °C
<b>KTE32B</b>	kalibrace termoelektrického snímače ve třech bodech v rozsahu +400 až +1200 °C
<b>KTE42B</b>	kalibrace termoelektrického snímače ve čtyřech bodech v rozsahu +400 až +1200 °C
<b>KTE52B</b>	kalibrace termoelektrického snímače v pěti bodech v rozsahu +400 až +1200 °C
<b>KTE9</b>	jiná

Příklad objednávky:

**T1508-6 21 7 150 O3 H1 KTE32AB (0, 400, 700 °C)**