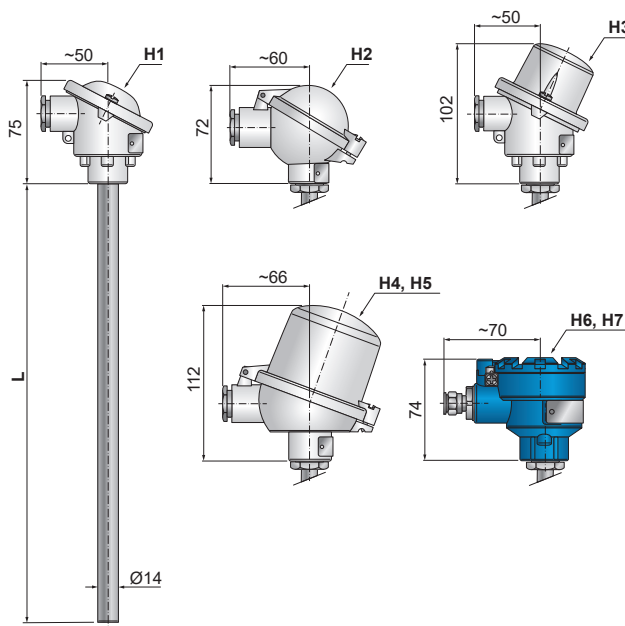


T1570 B63/B64 (dříve T1504)

Termoelektrické snímače teploty tyčové s kovovou ochrannou trubicou řada ModuTEMP® 70

- Termočlánek 1× / 2× "J", "K", "N".
- Měřicí rozsah -200 až +800 °C ("J"), -200 až +1300 °C ("K", "N").
- Měřicí vložka pláštěvý termočlánek průměr 6 mm.
- Třída přesnosti 1, 2 dle ČSN EN 60584-1.
- Materiál ochranné trubky nerezová ocel 1.4541, 1.4845.
- Upevnění snímače teploty pomocí přesuvné upevňovací příruby nebo přesuvného upevňovacího šroubení.
- Možnost montáže převodníku s výstupem 4 až 20 mA, HART, Profibus, Fieldbus do hlavice, včetně provedení s galvanickým oddělením a jiskrově bezpečným provedením.
- Stupeň krytí IP 65, IP 68.
- Jiskrová bezpečnost:
(Ex) II 1/2G Ex ia IIC T6...Tx°C Ga/Gb,
(Ex) II 1D Ex ia IIIC T85°C...Tx°C Da.
- Pevný závěr:
(Ex) II 1/2G Ex da/db IIC T6...Tx°C Ga/Gb.
- Ochrana závěrem:
(Ex) II 1/2D Ex ta/tb IIIC T90°C...Tx°C Da/Db.



Objednací tabulka

| Čidlo teploty | | | T1570 ① ② ③ ④ ⑤ ⑥ ⑦ |
|---------------|--|-----------------------|-----------------------|
| 2. kód | Termoelektrické (TC) | Materiál pláště čidla | Měřicí rozsah |
| 20 | 1× "T" (Cu-CuNi), izolované | 1.4541 | -40 (-200) až +350 °C |
| 21 | 1× "J" (Fe-CuNi), izolované | 1.4541 | -40 (-200) až +800 °C |
| 61 | 2× "J" (Fe-CuNi), izolované, oddělené měřicí spoje | 1.4541 | -40 (-200) až +800 °C |
| 22 | 1× "K" (NiCr-NiAl), izolované | Inconel 600 | -40 (-200) až 1100 °C |
| 62 | 2× "K" (NiCr-NiAl), izolované, oddělené měřicí spoje | Inconel 600 | -40 (-200) až 1100 °C |
| 23 | 1× "N" (NiCrSi-NiSi), izolované | Inconel 600 | -40 (-200) až 1100 °C |
| 63 | 2× "N" (NiCrSi-NiSi), izolované, oddělené měřicí spoje | Inconel 600 | -40 (-200) až 1100 °C |
| 22HT | 1× "K" (NiCr-NiAl), izolované | Nicrobell/Pyrosil | -40 až 1300 °C |
| 62HT | 2× "K" (NiCr-NiAl), izolované, oddělené měřicí spoje | Nicrobell/Pyrosil | -40 až 1300 °C |
| 23HT | 1× "N" (NiCrSi-NiSi), izolované | Nicrobell/Pyrosil | -40 až 1300 °C |
| 63HT | 2× "N" (NiCrSi-NiSi), izolované, oddělené měřicí spoje | Nicrobell/Pyrosil | -40 až 1300 °C |
| L U | uzemněné provedení měřicího spoje TC | | |
| 99 | jiné | | |

Třída přesnosti

T1570 ① ② ③ ④ ⑤ ⑥ ⑦

| 2. kód | Termoelektrické (TC) dle ČSN EN 60584-1 | Měřicí rozsah |
|--------|---|---|
| T8 | 3 | -200 až +40 °C |
| T7 | 2 | -40 až 350 °C ("T") / 800 °C ("J") / 1200 °C ("K", "N") |
| T6 | 1 | -40 až 350 °C ("T") / 750 °C ("J") / 1000 °C ("K", "N") |

Provedení armatury snímače

T1570 ① ② ③ ④ ⑤ ⑥ ⑦

| 3. kód | Tyčové s ochrannou trubicí | Materiál armatury | Max. teplota použití |
|--------|----------------------------|-------------------|----------------------|
| B63 | průměr 14 × 2,5 mm | 1.4541 | do 800 °C |
| B64 | průměr 14 × 2,5 mm | 1.4845 | do 1100 °C |
| B99 | jiné tyčové | | |

Jmenovitá délka snímače

T1570 ① ② ③ ④ ⑤ ⑥ ⑦

| 4. kód | Rozměr L |
|--------|---|
| L180 | 180 mm |
| L250 | 250 mm |
| L310 | 310 mm |
| L400 | 400 mm |
| L500 | 500 mm |
| L600 | 600 mm |
| L710 | 710 mm |
| L800 | 800 mm |
| L1000 | 1000 mm |
| L1200 | 1200 mm |
| L1400 | 1400 mm |
| L1600 | 1600 mm |
| L2000 | 2000 mm |
| L_____ | jiná (do kódu nutno doplnit jmenovitou délkou v mm) |

Hlavice

T1570 ① ② ③ ④ ⑤ ⑥ ⑦

| 5. kód | Popis |
|--------|---|
| H1 | Al slitina, vývodka M20×1,5 pro Ø kabelu 4 až 12,5 mm, IP 65 |
| H2 | Al slitina, vývodka M20×1,5 pro Ø kabelu 4 až 12,5 mm, IP 65 |
| H3 | Al slitina, vysoké víčko pro montáž převodníku Ø 44 mm, vývodka M20×1,5 pro Ø kabelu 4 až 12,5 mm, IP 65 |
| H4N | Al slitina, nízké víčko, vývodka M20×1,5 pro pr. kabelu 4 až 12,5 mm, IP 65 |
| H4 | Al slitina, vysoké víčko pro montáž převodníku Ø 62 mm, vývodka M20×1,5 pro Ø kabelu 4 až 12,5 mm, IP 65 |
| H5N | Al slitina, nízké víčko, uzemňovací svorky, vývodka M20×1,5 pro Ø kabelu 5 až 10 mm, IP 65 |
| H5 | Al slitina, vysoké víčko pro montáž převodníku Ø 62 mm, uzemňovací svorky, vývodka M20×1,5 pro Ø kabelu 5 až 10 mm, IP 65 |
| H5PA | polyamid, vysoké víčko pro montáž převodníku Ø 62 mm, Tmax 80 °C, vývodka M20×1,5 pro Ø kabelu 4 až 12,5 mm, IP 65 |
| H6 | Al slitina, uzemňovací svorky, závit pro vývodku M20×1,5, IP 68 |
| H7 | neraz, uzemňovací svorky, závit pro vývodku M20×1,5, IP 68 |
| HAN | typ A, Al slitina, nízké víčko, vývodka M20×1,5, IP53 pouze pro B8x |
| HA | typ A, Al slitina, vysoké víčko pro montáž převodníku pr. 62 mm, vývodka M20×1,5, IP53 pouze pro B8x |
| L D | dvojitá kabelová vývodka pouze s kódy H4, H4N, H5, H5N |
| L W | víčko hlavice s průzorem pro displej pouze s kódy H4 Z1, H4D Z1, H5 Z1E a S2; ne pro dvojitá čidla |
| H9 | jiná |

Provedení studeného konce měřicí vložky

T1570 ① ② ③ ④ ⑤ ⑥ ⑦

| 6. kód | Popis |
|--------|--|
| S1 | s keramickou svorkovnicí o průměru 42 mm připevněnou na přírubce měřicí vložky |
| S2 | pro jednoduché čidlo, bez svorkovnice, s montážní sadou pro upevnění převodníku na přírubku měřicí vložky místo svorkovnice |
| S4 | pro dvojité čidlo, bez svorkovnice, s montážní sadou pro upevnění dvou převodníků <small>nevhodné pro H1, H2, H5N, H6, H7</small> |
| S5 | s keramickou svorkovnicí o průměru 42 mm, zalité vývody (dle NAMUR) |
| S8 | s keramickou svorkovnicí o průměru 55 mm, s otvorem pro zasunutí kontrolního snímače <small>pouze pro HA, HAN</small> |
| S9 | jiné |

Volitelné provedení a příslušenství

T1570 ① ② ③ ④ ⑤ ⑥ ⑦ ●

| Kód | Provedení do prostředí s nebezpečím výbuchu plynů nebo prachů |
|-----|---|
| | Ochrana pevným závěrem "Ex d" pouze pro plyny, ochrana závěrem "Ex t" pouze pro prachy, jiskrová bezpečnost "Ex i" pro plyny i prachy |

| | | |
|-------|---|--|
| ED/ET | (Ex) II 1/2G Ex da/db IIC T6...Tx°C Ga/Gb, (Ex) II 1/2D Ex ta/tb IIIC T90°C...Tx°C Da/Db | pouze pro provedení s hlavicemi kódy H6, H7 |
| EI | (Ex) II 1/2G Ex ia IIC T6...Tx°C Ga/Gb, (Ex) II 1D Ex ia IIIC T85°C...Tx°C Da | pouze pro provedení s hlavicemi kódy H5, H5N, H6, H7 |

| Kód | Ochranný povlak | T _{MAX} (s nástřikem) |
|-----|---|----------------------------------|
| X01 | polyamid PA11 | 100 °C (závisí na měřeném médiu) |
| X02 | ethylen-chlorotrifluorethylen E-CTFE "Halar" | 170 °C (závisí na měřeném médiu) |
| X03 | perfluoralkoxy - kopolymer tetrafluorethylenu a perfluorovaného vinylétheru PFA | 260 °C (závisí na měřeném médiu) |
| X04 | ethyltetrafluorethylen ETFE "Hyflon" | 130 °C (závisí na měřeném médiu) |
| X05 | polytetrafluorethylen PTFE | 260 °C (závisí na měřeném médiu) |
| X07 | povlak z tvrdokovu (Fe-Cr-Mn-Si-B-C) pro abrazivní média | 925 °C |
| X08 | korundový povlak (Al ₂ O ₃) pro silně abrazivní média | dle konkrétního složení povlaku |
| X99 | jiný | |

| Kód | Zobrazovací jednotky |
|-----|--|
| Z1 | LED displej zabudovaný do víčka hlavice <small>pouze pro kód H4(D)W a S2; pracovní teplota -20 až +80 °C</small> |
| Z1E | LED displej jiskrově bezpečný (Ex) II 2G Ex ia IIC T6 zabudovaný do víčka hlavice <small>pouze pro kód H5W a S2; pracovní teplota -20 až +80 °C</small> |

| Kód | Kabelové vývodky *1 |
|------|--|
| KM1 | mosazná, niklovaná, IP 68, M20×1,5, pr. kabelu 5 až 10 mm <small>standardně volit pouze pro hlavice H6, H7</small> |
| KM4 | nerezová, IP 68, M20×1,5, pr. kabelu 7 až 12 mm |
| KME1 | mosazná, niklovaná, Ex d, M20×1,5, IP 68, pro pevnou montáž kabelu s pr. 4,5 až 8,5 mm |
| KME2 | mosazná, niklovaná, Ex d, M20×1,5, IP 68, pro pevnou montáž kabelu s pr. 7 až 12 mm |
| KME3 | nerezová, Ex d, M20×1,5, IP 68, pro pevnou montáž kabelu s pr. 4 až 8 mm |
| KME5 | polyamid (světle modrá), Ex e, M20×1,5, IP 68, pro pevnou montáž kabelu s pr. 5 až 9 mm, pracovní teplota -20 až +95 °C <small>ne pro hlavice H5PA</small> |
| KME6 | polyamid (světle modrá), Ex e, M20×1,5, IP 68, pro pevnou montáž kabelu s pr. 6,5 až 12 mm, pracovní teplota -20 až +95 °C <small>ne pro hlavice H5PA</small> |
| KM9 | jiná |
| PK1 | pojistka proti vytržení kabelu pro Ex d vývodku KME1 |
| PK2 | pojistka proti vytržení kabelu pro Ex d vývodku KME2 |

*1 - Hlavice H1, H2, H3, H4, H4N, H5, H5N jsou standardně osazeny mosaznou niklovanou vývodkou pro kabel o průměru 4 až 12,5 mm.

| Kód | Rychlouzávěr hlavice |
|-----|--|
| RU | rychlouzávěr hlavice <small>pouze s kódy H2, H4, H4N, H5, H5N</small> |

| Kód | Kalibrace v zákazníkém stanovených bodech, včetně kalibračního listu |
|-----------------|--|
| KTE32AB | kalibrace termoelektrického snímače ve třech bodech v rozsahu -40 až +1100 °C |
| KTE52AB | kalibrace termoelektrického snímače v pěti bodech v rozsahu -40 až +1100 °C |
| KTE32B | kalibrace termoelektrického snímače ve třech bodech v rozsahu +400 až +1300 °C |
| KTE52B | kalibrace termoelektrického snímače v pěti bodech v rozsahu +400 až +1300 °C |
| KTE9 | jiná |
| Kód | Prodloužená záruka |
| WE36 | záruka na výrobek 36 měsíců |
| WE__ | jiná (do kódu nutno doplnit počet měsíců) |
| Kód | Doplňky |
| BZS | nerezový závěsný štítek (70×15 mm) s laserovým popisem dle objednávky |
| PPZ | popis výrobku laserem dle objednávky |
| Q1 | materiálový atest dle ČSN EN 10204, 3.1 |
| Kód | Upevňovací šroubení a příruby *1 |
| UPS14M27 | přesuvné upevňovací šroubení pro průměr 14 mm, připojovací závit M27×2 |
| UP01 | přesuvná upevňovací příruba pro průměr 14 mm |
| P9 | jiné |

*1 - Pouze pro upevnění snímačů teploty v neproudícím plynném médiu, bez mechanických namáhání snímače včetně rázů a vibrací; použití v místech, kde je třeba měnit ponor snímače a kde z důvodu vysoké teploty nelze použít šroubení PT.

Příklad objednávky:

T1570 21 T7 B63 L310 H3 S1 KTE32AB (-40, 200, 500 °C)